

## Проект

установки и содержания информационных надписей и обозначений,  
устанавливаемых на объекте культурного наследия федерального значения  
по адресу: Библиотека А. Аалто, Выборг, проспект Суворова, д. 4

Заказчик:  
Разработал:

МАУК "Библиотека А. Аалто"  
Матвеев В. Д.

## СОДЕРЖАНИЕ

Титульный лист	стр. 1
Содержание	стр. 2
Общие сведения	стр. 3
Эскиз и технические характеристики информационной надписи	стр. 4
Чертеж информационной надписи	стр. 5
Схема крепления к стене, чертежи	стр. 6–8
Расчет нагрузки анкеров	стр. 9
Ситуационная схема	стр. 10
Эскиз размещения информационной надписи на фасаде.	стр. 11
Чертеж привязки на фасаде по проспекту Суворова	стр. 12

					Заказчик: МАУК "Библиотека А. Аалто"			
					Эскизный проект установки информационной надписи на фасаде библиотеки А. Аалто по адресу Выборг, проспект Суворова, д. 4			
Изм	Кол	№ Документа	Подпись	Дата	Содержание	Стадия	Листов	Лист
		Разраб.	Матвеев В.Д.	2021		ЭП	12	2
						ДАТ / Дизайн и технологии т. 2-75-31		

## ОБЩИЕ СВЕДЕНИЯ ОБ ОБЪЕКТЕ КУЛЬТУРНОГО НАСЛЕДИЯ

НАИМЕНОВАНИЕ ОБЪЕКТА КУЛЬТУРНОГО НАСЛЕДИЯ:  
«Здание библиотеки, 1935 год. Архитектор Алвар Аалто»

РЕГИСТРАЦИОННЫЙ НОМЕР: 471510250840006

КАТЕГОРИЯ ИСТОРИКО-КУЛЬТУРНОГО ЗНАЧЕНИЯ:  
Федерального значения

ВИД ОБЪЕКТА: Памятник

ОСНОВНАЯ ТИПОЛОГИЯ: Памятник архитектуры

СВЕДЕНИЯ О ДАТЕ СОЗДАНИЯ: 1935 г.

АДРЕС ОБЪЕКТА:  
Ленинградская область, г. Выборг, проспект Суворова, д. 4

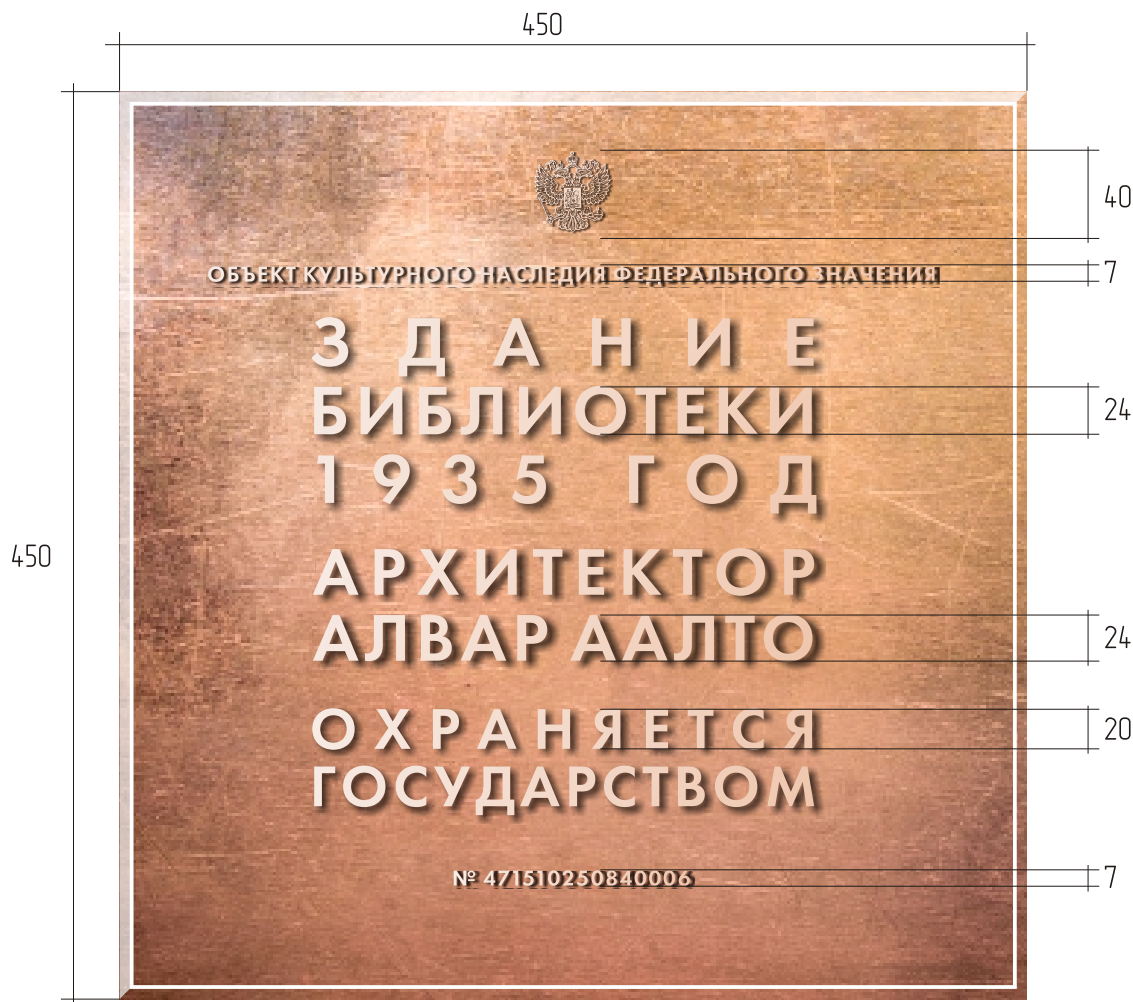
НАИМЕНОВАНИЕ, ДАТА, НОМЕР РЕШЕНИЯ ОРГАНА ГОСУДАРСТВЕННОЙ  
ВЛАСТИ О ПОСТАНОВКЕ ОБЪЕКТА НА ГОСУДАРСТВЕННУЮ ОХРАНУ:  
Указ Президента Российской Федерации № 176 от 20 февраля 1995 г.

Сведений о ранее установленных информационных надписях нет

Изм	Кол	№ Документа	Подпись	Дата	Заказчик: МАУК "Библиотека А. Аалто"		
					Эскизный проект установки информационной надписи на фасаде библиотеки А. Аалто по адресу Выборг, проспект Суворова, д. 4		
Разраб.		Матвеев В.Д.		2021	Стадия	Листов	Лист
					ЭП	12	3
					ДАТ / Дизайн и технологии п. 2-75-31		

Настоящий проект разработан с учетом следующих требований:

- соответствие данным единого реестра;
- способ крепления информационной надписи с минимальным воздействием на объект культурного наследия
- изготовление надписи с использованием материалов, устойчивых к разнообразным неблагоприятным погодным факторам, обладающих антивандальными свойствами, гармонирующими с обликом памятника и способствующих его эстетическому восприятию.



### Технические характеристики информационной надписи и обозначения.

Информационная надпись представляет собой квадратную пластину из латуни 6 мм., по периметру фаска.  
Габаритные размеры пластины 450x450 мм.  
Технология изготовления – фрезеровка латунного листа с обработкой (искусственное старение).  
Герб и текст выпуклые (объемные), около 4–6 мм  
Способ установки – скрытый, антивандальный крепеж

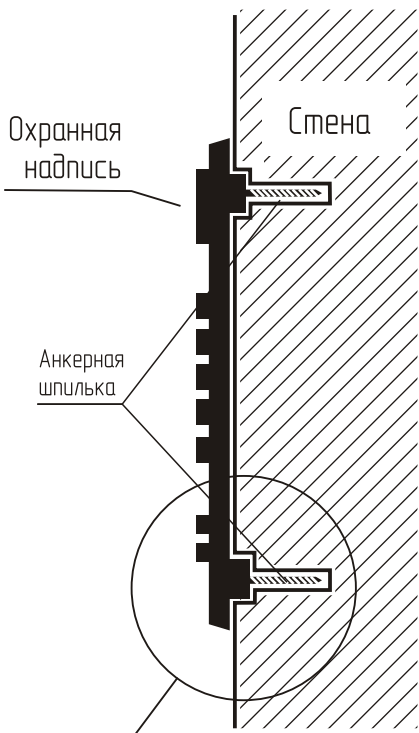
					Заказчик: МАУК "Библиотека А. Аалто"			
					Эскизный проект установки информационной надписи на фасаде библиотеки А. Аалто по адресу Выборг, проспект Суварова, д. 4			
Изм	Кол	№ Документа	Подпись	Дата	Эскиз и технические характеристики информационной надписи	Стадия	Листов	Лист
Разраб.		Матвеев В.Д.		2021		ЭП	12	4
					ДАТ / Дизайн и технологии м. 2-75-31			



Примечание: к проекту прилагается дизайн-макет в векторной формате

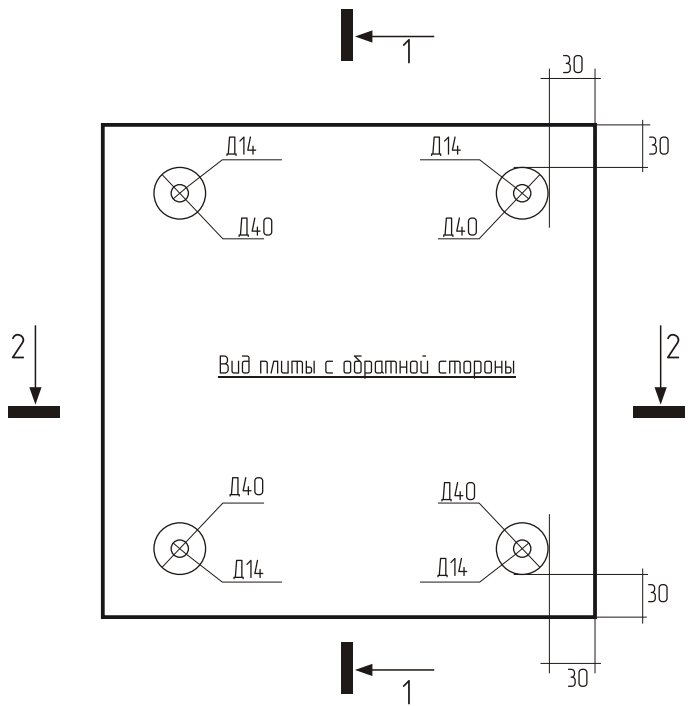
					Заказчик: МАУК "Библиотека А. Аалто"			
					Эскизный проект установки информационной надписи на фасаде библиотеки А. Аалто по адресу Выборг, проспект Суварова, д. 4			
Изм	Кол	№ Документа	Подпись	Дата	Чертёж информационной надписи	Стадия	Листов	Лист
Разраб.		Матвеев В.Д.		2021		ЭП	12	5
					ДАТ / Дизайн и технологии м. 2-75-31			

Разрез 1-1



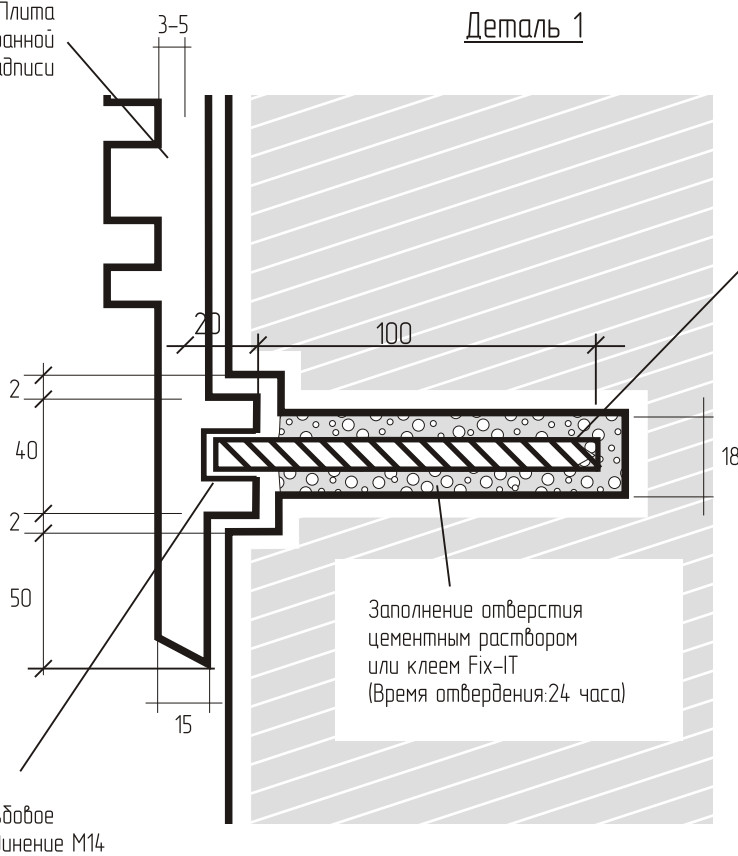
Деталь 1

Схема установки анкеров с обратной стороны плиты



Вид плиты с обратной стороны

Плита охранной надписи



Деталь 1

Анкерная шпилька M14x120

Порядок монтажа

1. Изготовить монтажный шаблон разметки отверстий.
  2. Перенести разметку отверстий под анкера на стену в соответствии со схемой размещения надписи на фасаде.
  3. Пробурить отверстия, затем очистить их от пыли.
  4. Заполнить отверстия цементным раствором или клеем.
  5. Вставить плиту анкерами в отверстия.
- Срок фиксации клея 24 часа.

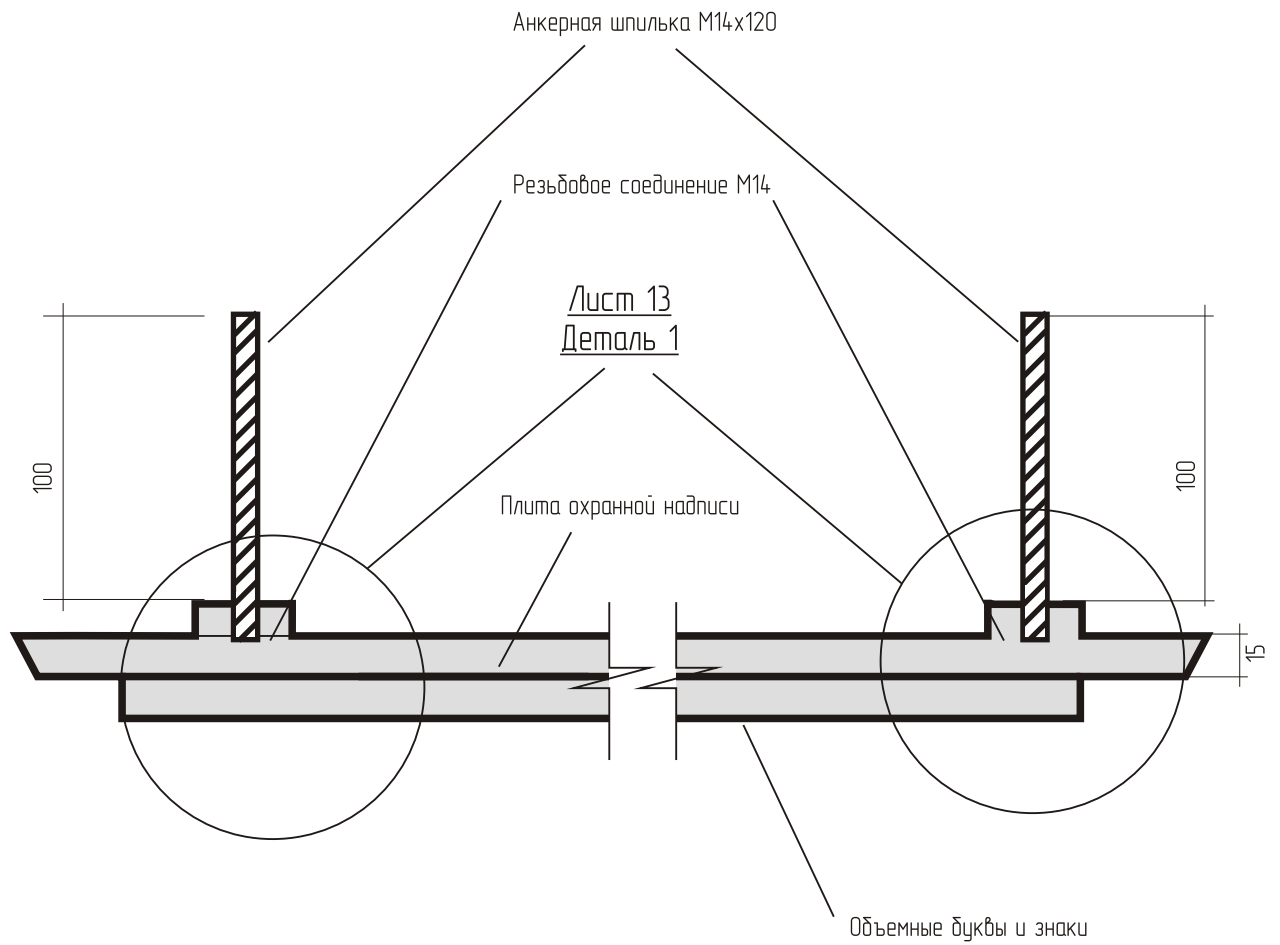
Заполнение отверстия цементным раствором или клеем Fix-IT (Время отверждения: 24 часа)

Резьбовое соединение M14

					Заказчик: МАУК "Библиотека А. Аалто"			
					Эскизный проект установки информационной надписи на фасаде библиотеки А. Аалто по адресу Выборг, проспект Суворова, д. 4			
Изм	Кол	№ Документа	Подпись	Дата	Схема крепления к стене	Стадия	Листов	Лист
Разраб.		Матвеев В.Д.		2021		ЭП	12	6
						ДАТ / Дизайн и технологии т. 2-75-31		



Разрез 2-2



					Заказчик: МАУК "Библиотека А. Аалто"		
					Эскизный проект установки информационной надписи на фасаде библиотеки А. Аалто по адресу Выборг, проспект Суворова, д. 4		
Изм	Кол	№ Документа	Подпись	Дата			
	Разраб.	Матвеев В.Д.		2021		Стадия	Листов
						ЭП	12
							8
					<u>Разрез 2-2</u>		
					Схематичный разрез плиты охранной надписи		
					ДАТ / Дизайн и технологии т. 2-75-31		



### Расчет анкеров.

1. Расчет «глухого» анкера на выдергивание из кирпичных стен можно сделать с помощью формулы

$$l_a \geq \sqrt{T/2n(R_{сж} + 0,8\delta\mu\sigma_0)}$$

Где  $l_a$  - глубина заделки анкера в стену;  $R_{сж}$  - расчетное сопротивление кладки срезу по неперевязанному сечению;  $\delta$  - коэффициент, равный 1,0 для полнотелого кирпича;  $\mu$  - коэффициент трения по шву кладки, принимаемый равным 0,7;  $\sigma_0$  - нормальное напряжение в кладке при наименьшей расчетной нагрузке, определяемой с коэффициентом надежности  $\gamma_i = 0,9$ ;  $n$  - число анкеров

2. Прочность «глухого» анкера на растяжение из кирпичной стены можно определить по условию

$$d_a \geq \sqrt{6,25T/R\mu\pi}$$

Где  $T$  - сумма горизонтальных усилий, приходящихся на все анкера

$$T = N \cos \alpha$$

$N$  - усилие приходящееся на деталь;

$d_a$  - диаметр анкера ;

$\alpha$  - угол наклона анкера;

Для наших условий:

$R_{сж} = 0,03 \text{ кгс/см}^2$  - расчетное сопротивление кладки выбираем согласно «Пособию по проектированию каменных армокаменных конструкций» (к СНиП II -22-81)

$N = 49,2 \text{ кг}$

$n = 4$  количество анкеров;

$\mu = 0,7$  - коэффициент трения по шву кладки;

$\sigma_0 = 0,5$  - нормальное напряжение в кладке при наименьшей нагрузке

Подставляя полученные значения определяем:

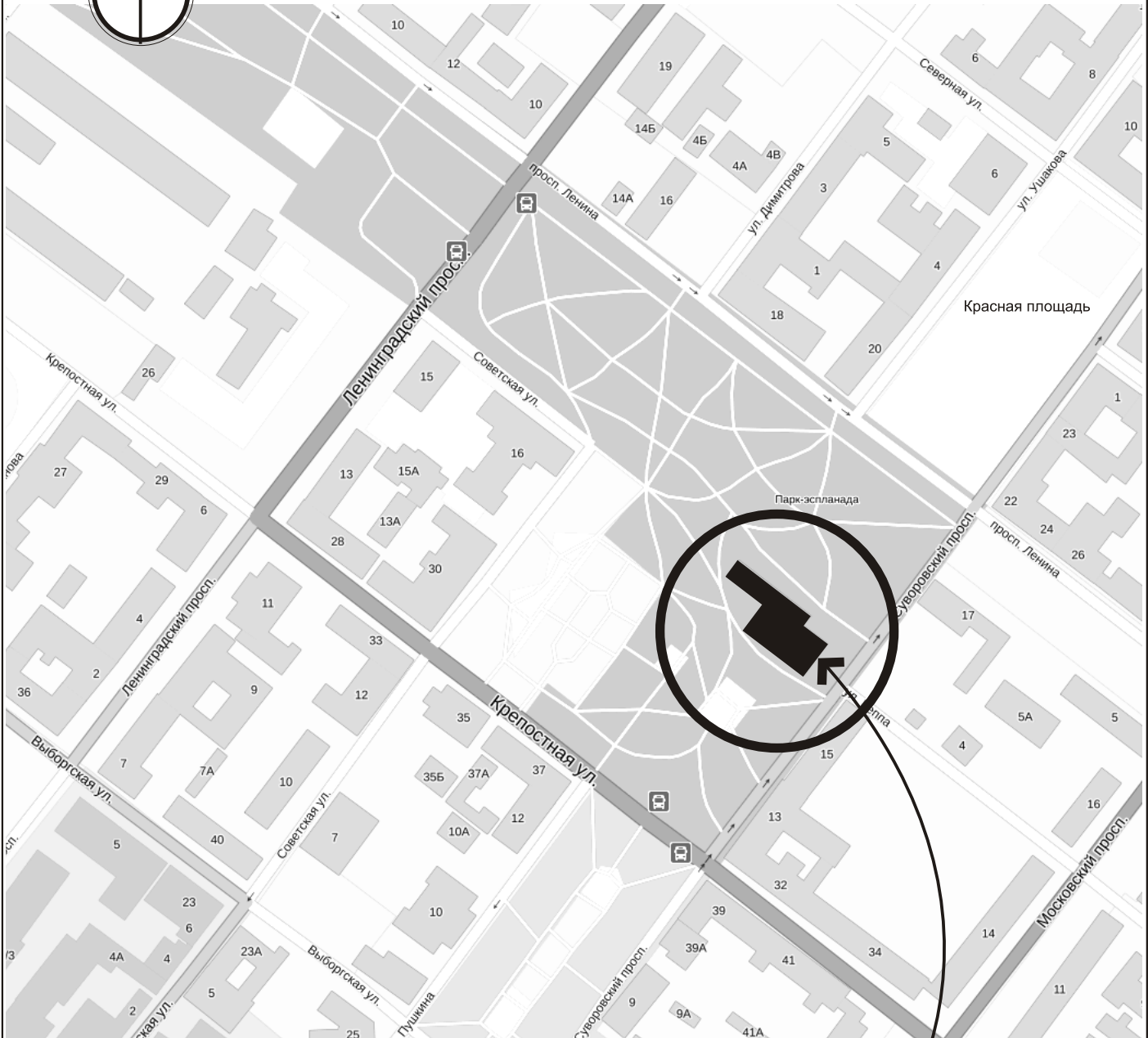
$$d_a \geq 0,7 \text{ см}$$

$$l_a \geq 8,9 \text{ см}$$

в нашем случае диаметр анкера 1,2 см, длина анкера 10 см, что удовлетворяет условиям.

Вычисления выполнены по формулам приведенным в монографии - В.Е. Гроздов «Некоторые вопросы ремонта и реконструкции зданий»

					Заказчик: МАУК «Библиотека А. Алта»			
					Эскизный проект установки информационной надписи на фасаде библиотеки А. Алта по адресу Выборг, проспект Суворова, д. 4			
Изм	Кол	№ Документа	Подпись	Дата	Расчет нагрузки	Стадия	Листов	Лист
	Разраб.	Матвеев В.Д.		2021		ЭП	12	9
						ДАТ / Дизайн и технологии		
						т. 2-75-31		



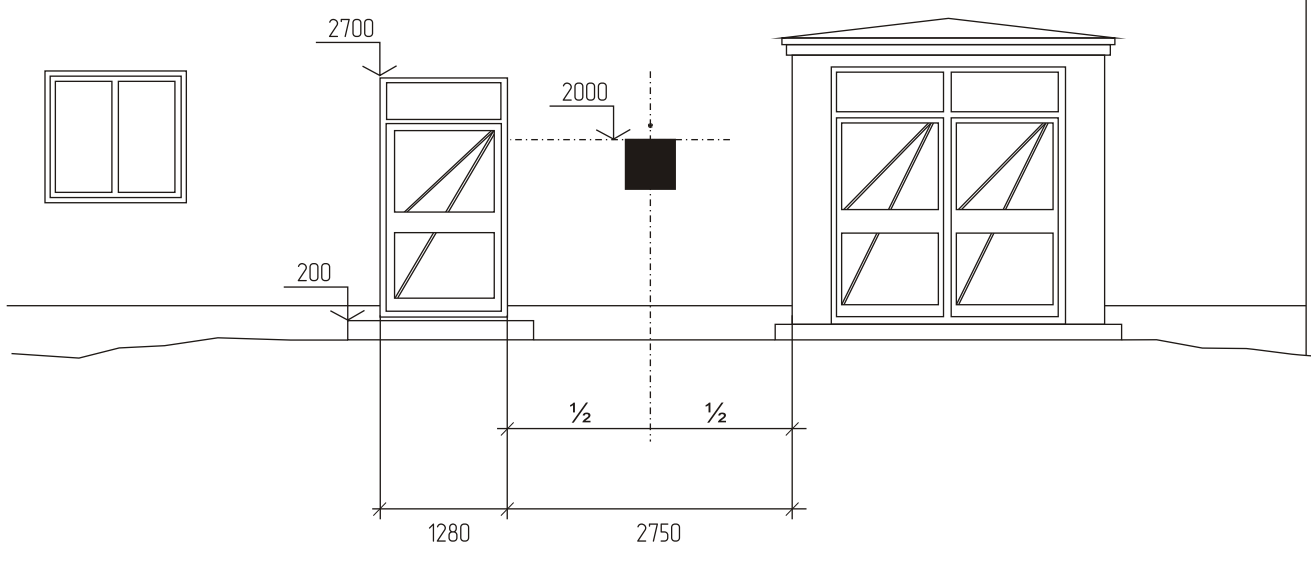
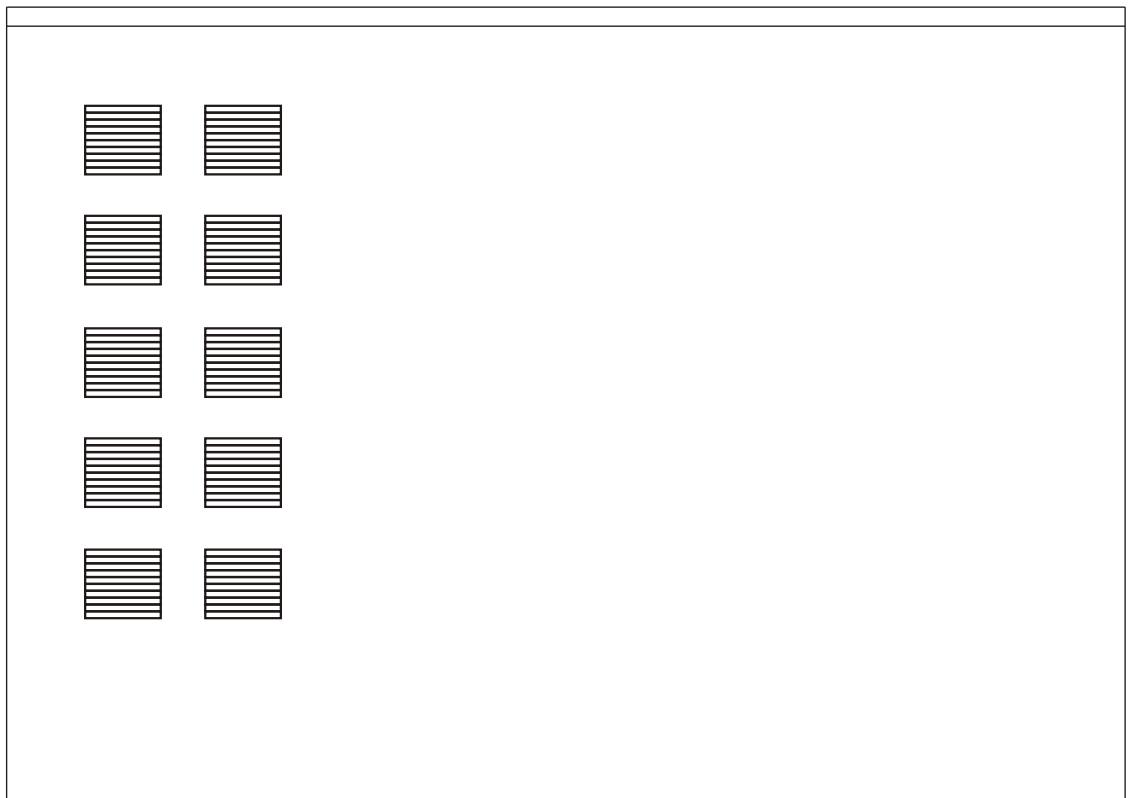
Место размещения информационной надписи  
на фасаде библиотеки Аалто по Суворовскому проспекту

					Заказчик: МАУК "Библиотека А. Аалто"			
					Эскизный проект установки информационной надписи на фасаде библиотеки А. Аалто по адресу Выборг, проспект Суворова, д. 4			
Изм	Кол	№ Документа	Подпись	Дата	Ситуационная схема	Стадия	Листов	Лист
						ЭП	12	10
Разраб.		Матвеев В.Д.		2021	ДАТ / Дизайн и технологии т. 2-75-31			



					Заказчик: МАУК "Библиотека А. Аалто"			
					Эскизный проект установки информационной надписи на фасаде библиотеки А. Аалто по адресу Выборг, проспект Суворова, д. 4			
Изм	Кол	№ Документа	Подпись	Дата	Эскиз размещения информационной надписи	Стадия	Листов	Лист
Разраб.		Матвеев В.Д.		2021		ЭП	12	11
					ДАТ / Дизайн и технологии т. 2-75-31			

Фасад по проспекту Суворова



					Заказчик: МАУК "Библиотека А. Аалто"			
					Эскизный проект установки информационной надписи на фасаде библиотеки А. Аалто по адресу Выборг, проспект Суворова, д. 4			
Изм	Кол	№ Документа	Подпись	Дата	Привязка информационной надписи на фасаде по Суворовскому проспекту	Стадия	Листов	Лист
Разраб.		Матвеев В.Д.		2021		ЭП	12	12
						ДАТ / Дизайн и технологии т. 2-75-31		