

Общество с ограниченной ответственностью

«ТМИДАЛ»

Лицензия Министерства культуры РФ № МКРФ 02637 от 22 июня 2015 г.

**Объект культурного наследия федерального значения
«Дворцово-парковый ансамбль», XVIII-XIX вв.**

Адрес: Ленинградская обл., Ломоносовский район, Гостилицкое сельское поселение, деревня Гостилицы



**ПРОЕКТ УСТАНОВКИ И СОДЕРЖАНИЯ ИНФОРМАЦИОННОЙ
НАДПИСИ И ОБОЗНАЧЕНИЯ
на объекте культурного наследия федерального значения
«Дворцово-парковый ансамбль», XVIII-XIX вв.**

Москва,
2022 г.

Общество с ограниченной ответственностью

«ТМИДАЛ»

Лицензия Министерства культуры РФ № МКРФ 02637 от 22 июня 2015 г.

Объект культурного наследия федерального значения

«Дворцово-парковый ансамбль», XVIII-XIX вв.

адрес: Ленинградская обл., Ломоносовский район, Гостилицкое сельское
поселение, деревня Гостилицы

**ПРОЕКТ УСТАНОВКИ И СОДЕРЖАНИЯ ИНФОРМАЦИОННОЙ
НАДПИСИ И ОБОЗНАЧЕНИЯ**

на объекте культурного наследия федерального значения

«Дворцово-парковый ансамбль», XVIII-XIX вв.

Заказчик: Федеральное государственное бюджетное учреждение культуры
«Агентство по управлению и использованию памятников
истории и культуры» (ФГБУК АУИПИК)

Шифр: СПб3/2022-2

Генеральный директор

Алхименков А.Н.

Главный архитектор проекта

Голубев В.И.



Москва, 2022 г.

Содержание

Раздел	Наименование
1	Общие сведения об объекте культурного наследия
2	Эскизное предложение информационной надписи и обозначения
3	Технические характеристики информационной надписи и обозначения
4	Описание метода крепления информационной надписи и обозначения
5	Схема установки информационной надписи на объекте культурного наследия и цветная фотофиксация объекта культурного наследия с указанием места предполагаемого размещения информационной надписи
6	Чертеж пластины в масштабе 1:5 с указанием размеров

Согласовано

Взам. инв.

Подпись и дата

Инв. №

Название

Дворцово-парковый ансамбль

Лист

Листов

Адрес

Ленинградская обл.,
Ломоносовский район,
Гостилицкое сельское
поселение, деревня Гостилицы

2

8

Категория историко-
культурного значения

Федерального значения

ООО «ТМИДАЛ»

1. Раздел "Общие сведения об объекте культурного наследия"

1.1 Объект культурного наследия федерального значения, ансамбль. Принадлежность к Юнеско: принадлежит.

1.2 Указ Президента Российской Федерации от 20.02.1995 № 176.

1.3 Наименование согласно единому государственному реестру объектов культурного наследия (памятников истории и культуры) народов Российской Федерации: «Дворцово-парковый ансамбль», XVIII-XIX вв.

1.4 Адрес: Ленинградская обл., Ломоносовский район, Гостилицкое сельское поселение, деревня Гостилицы.

1.5 Объект находится в собственности Российской Федерации.

1.6 Зарегистрировано право оперативного управления Федерального государственного бюджетного учреждения культуры «Агентство по управлению и использованию памятников истории и культуры» ИНН: 7705395248, ОГРН: 1027739550156,

№47:14:0903001:6-47/026/2020-1 01.04.2020 15:44:05,

№47:14:0000000:26887-47/026/2020-1 01.04.2020 15:34:28,

№47:14:0903001:29-47/026/2020-1 01.04.2020 15:38:13,

№47:14:0000000:22375-47/026/2020-1 01.04.2020 15:56:15,

№47:14:0903001:172-47/026/2020-101.04.2020 15:47:44,

№47:14:0903001:336-47/026/2020-1 01.04.2020 15:41:19,

№47:00:0000000:1387-47/026/2020-1 01.04.2020 16:00:50,

№47:14:0000000:28307-47/026/2020-1 27.03.2020 16:52:36,

№47:14:0903001:339-47/026/2020-1 01.04.2020 15:27:34.

1.7 Кадастровый номер объекта:47:14:0903001:6,47:14:0000000:26887, 47:14:0903001:29, 47:14:0000000:22375, 47:14:0903001:172, 47:14:0903001:336,47:00:0000000:1387,47:14:0000000:28307, 47:14:0903001:339.

1.8 Регистрационный номер в едином государственном реестре объектов культурного наследия (памятников истории и культуры) народов Российской Федерации: 471520296930006.

1.9 Сведения о ранее установленных информационных надписях: не установлены.

Согласовано			

Инв. №	Подпись и дата	Взам. инв.

Название	Дворцово-парковый ансамбль	Лист	Листов
Адрес	Ленинградская обл., Ломоносовский район, Гостилицкое сельское поселение, деревня Гостилицы	3	8
Категория историко-культурного значения	Федерального значения	ООО «ТМИДАЛ»	

2. Раздел "Эскизное предложение информационной надписи и обозначения"

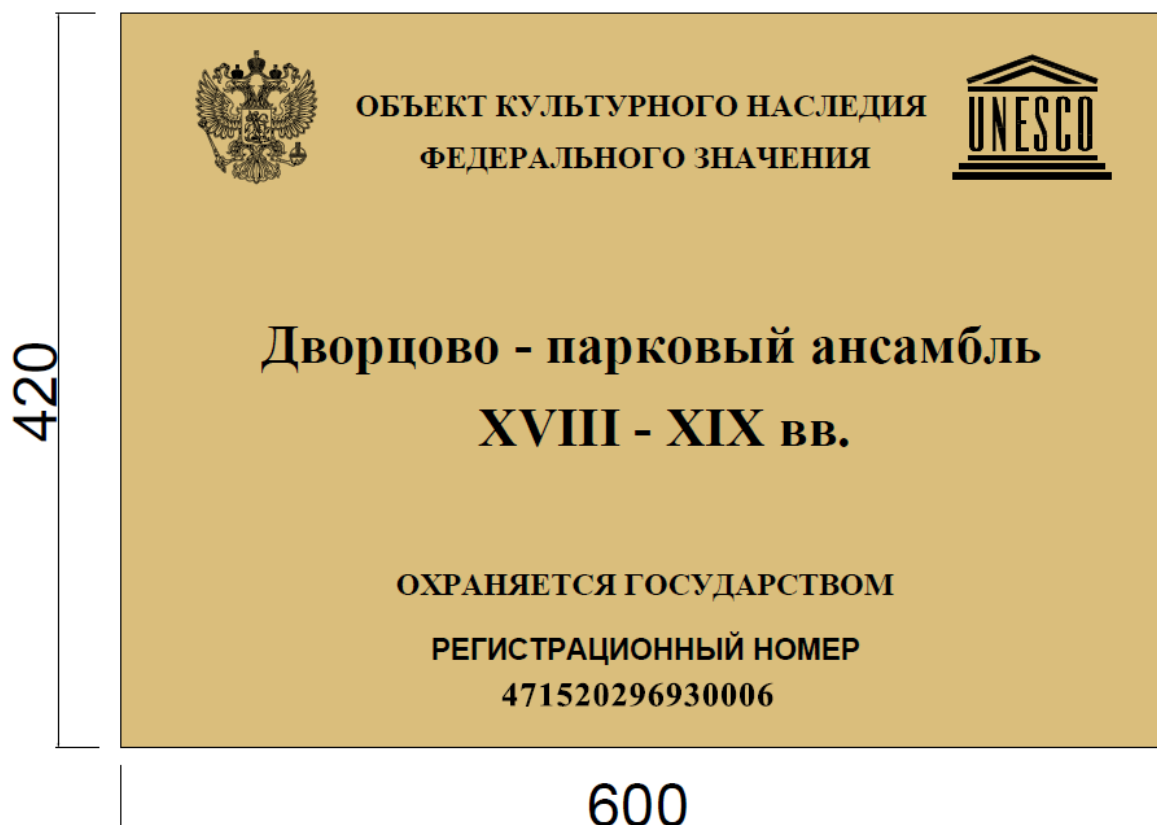
2.1 Стойка с информационной надписью размещается около восточного фасада главного дома, расположенного по адресу: Ленинградская обл., Ломоносовский район, Гостилицкое сельское поселение, деревня Гостилицы, лит.А на высоте 900 мм от уровня земли.

2.2 Размер таблички для информационной надписи 420x600 мм.

2.3 Высота букв надписи «Объект культурного наследия федерального значения» 12 мм. Высота букв надписи «Дворцово-парковый ансамбль, XVIII-XIX вв.» 21 мм. Высота букв надписи «Регистрационный № 471520296930006» 12 мм. Высота букв надписи «Охраняется государством» 12 мм.

2.4 Высота и размер информационной надписи обусловлены визуальным восприятием с близкого расстояния и соразмерностью с архитектурным декором.

2.5 Место установки информационной таблички выбрано с учетом видовой доступности и расположения основных потоков движения людей.



Согласовано			
Изн. №	Подпись и дата	Взам. инв.	

Название	Дворцово-парковый ансамбль	Лист	Листов
Адрес	Ленинградская обл., Ломоносовский район, Гостилицкое сельское поселение, деревня Гостилицы	4	8
Категория историко-культурного значения	Федерального значения	ООО «ТМИДАЛ»	

3. Раздел "Технические характеристики информационной надписи и обозначения"

3.1 Информационная надпись изготавливается методом печати по пластику. Цвет пластины желтый ("европейское золото"). Текст наносится черным цветом.

3.2 Толщина пластины информационной надписи составляет 5 мм.

3.3 Вес пластины является конструктивно пренебрежимым и составляет ~1 кг погрешностью до 50 грамм.

3.4 Пластина информационной надписи располагается на металлическом каркасе на опоре с бетонным основанием (отдельностоящая металлическая стойка).

Согласовано				
	Взам. инв.			
	Подпись и дата			
Инв. №				
	Название	Дворцово-парковый ансамбль	Лист	Листов
	Адрес	Ленинградская обл., Ломоносовский район, Гостилицкое сельское поселение, деревня Гостилицы	5	8
	Категория историко-культурного значения	Федерального значения	ООО «ТМИДАЛ»	

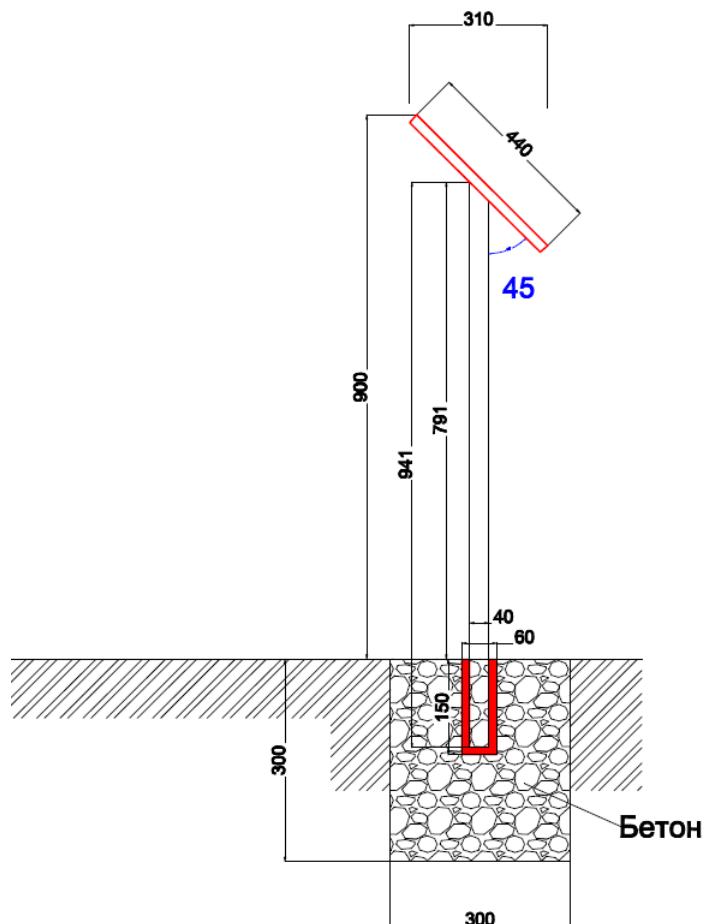
4. Раздел "Описание метода крепления информационной надписи и обозначения"

4.1 Информационная надпись представляет собой отдельностоящую металлическую стойку высотой 900 мм (по наивысшей отметке) с размещенным на ней прямоугольным стендом 440x620x25мм. На стенде закреплена пластина 420x600x20 мм. из пластика. Края стенда зафиксированы рамкой из металлического профиля устойчивого к внешним атмосферным воздействиям.

4.2 Стенд с информационной табличкой располагается наклонно под углом 45 градусов к горизонту на стойке круглого металлического профиля (труба) из нержавеющей стали диаметром 40x2.8мм.

4.3 Стойка крепится к основанию. В предварительно залитом бетонном основании 300x300x300(Н) мм высверливают отверстие глубиной 150 мм, диаметром 60 мм. Стойка фиксируется га водонепроницаемый, морозостойкий раствор Ceresit CX-5, что не подвергает стойку коррозии. Застывание происходит в течение 5 минут.

Эскиз установки

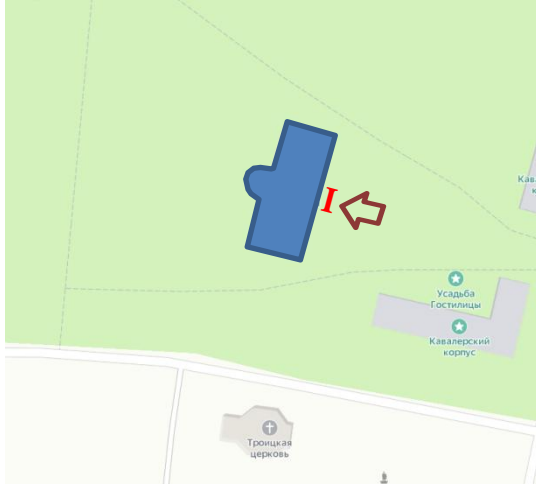


Согласовано			
Взам. инв.			
Инв. №	Подпись и дата		

Название	Дворцово-парковый ансамбль	Лист	Листов
Адрес	Ленинградская обл., Ломоносовский район, Гостилицкое сельское поселение, деревня Гостилицы	6	8
Категория историко-культурного значения	Федерального значения	ООО «ТМИДАЛ»	

5. Схема установки информационной надписи на объекте культурного наследия и цветная фотофиксация объекта культурного наследия с указанием места предполагаемого размещения информационной надписи

5.1 Схема установки информационной надписи



5.2 Фотофиксация объекта культурного наследия с указанием места предполагаемого размещения информационной надписи

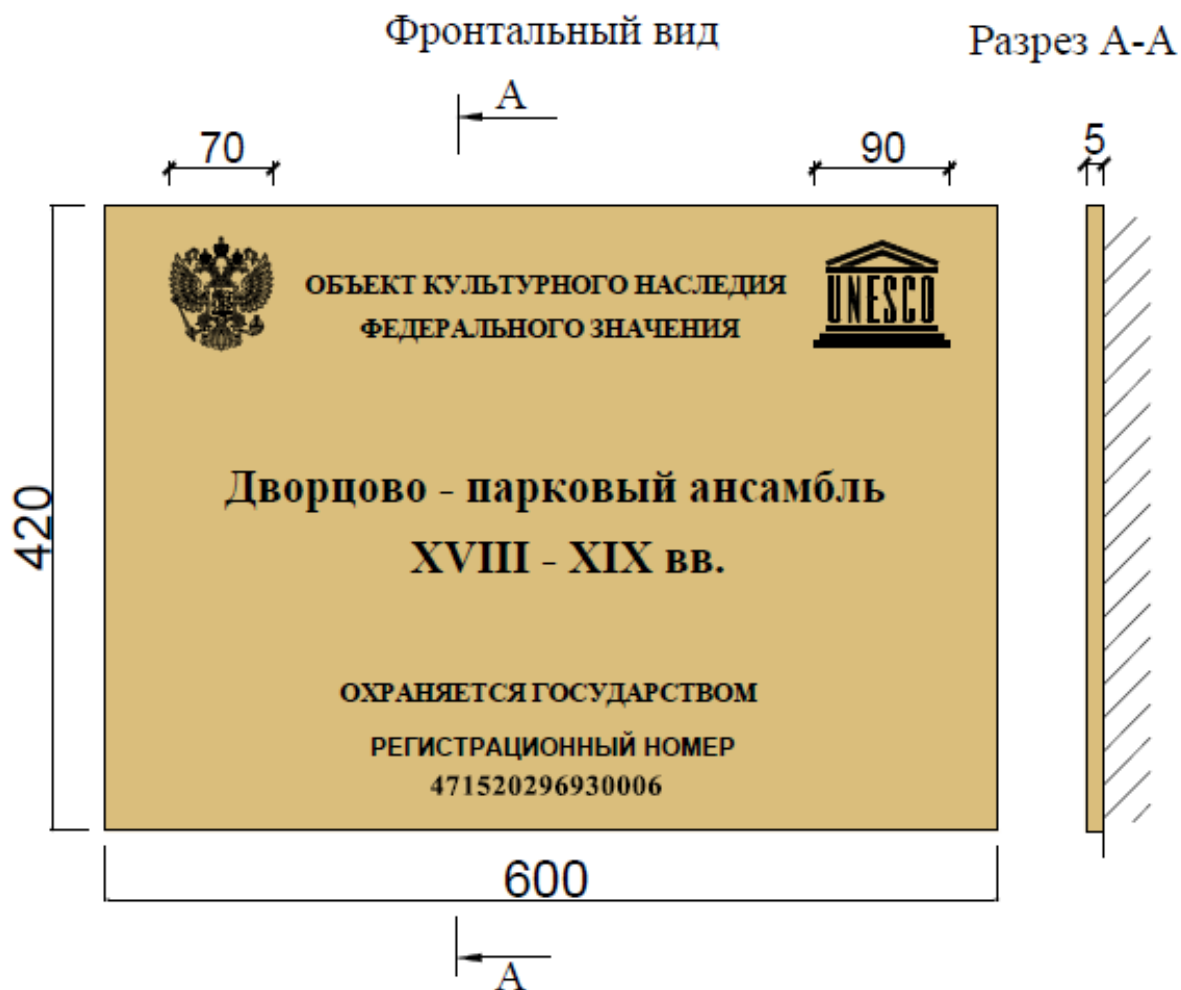


Согласовано			
Изн. №	Подпись и дата	Взам. инв.	

Название	Дворцово-парковый ансамбль	Лист	Листов
Адрес	Ленинградская обл., Ломоносовский район, Гостилицкое сельское поселение, деревня Гостилицы	7	8
Категория историко-культурного значения	Федерального значения	ООО «ТМИДАЛ»	

6. Чертеж пластины в масштабе 1:5 с указанием размеров

Буквы - печать на пластике



Согласовано

Взам. инв.

Подпись и дата

Инв. №

Название	Дворцово-парковый ансамбль	Лист	Листов
Адрес	Ленинградская обл., Ломоносовский район, Гостилицкое сельское поселение, деревня Гостилицы	8	8
Категория историко-культурного значения	Федерального значения	ООО «ТМИДАЛ»	