

# Общество с ограниченной ответственностью «Рест-Арт»

Лицензия № МКРФ 00627 от 5 апреля 2013 г.

---

---

**Заказчик:** Государственное казенное учреждение Ленинградской области «Дирекция по сохранению объектов культурного наследия»

**Объект:** «Братское захоронение советских воинов и партизан, погибших в 1941-44 гг.»

**Адрес:** Ленинградская область, Лужский муниципальный район, Осьминское сельское поселение, п. Осьмино, ул. 1 Мая, № 17а



## ПРОЕКТНО-СМЕТНАЯ ДОКУМЕНТАЦИЯ

**по сохранению объектов культурного наследия - памятников военной истории, расположенных на территории Ленинградской области  
(ЕГРОКН 471710904020005)**

- 3. Проект приспособления объекта**
- 3.2.2. Архитектурные решения**

Шифр: Рест-Арт-5526-09/20-АР

Санкт-Петербург  
2021 г.

**Общество с ограниченной ответственностью «Рест-Арт»**

Лицензия № МКРФ 00627 от 5 апреля 2013 г.

**Заказчик:** Государственное казенное учреждение Ленинградской области «Дирекция по сохранению объектов культурного наследия»

**Объект:** «Братское захоронение советских воинов и партизан, погибших в 1941-44 гг.»

**Адрес:** Ленинградская область, Лужский муниципальный район, Осьминское сельское поселение, п. Осьмино, ул. 1 Мая, № 17а

**ПРОЕКТНО-СМЕТНАЯ ДОКУМЕНТАЦИЯ**

**по сохранению объектов культурного наследия - памятников военной истории, расположенных на территории Ленинградской области (ЕГРОКН 471710904020005)**

3. Проект приспособления объекта  
3.2.2. Архитектурные решения.

Шифр: Рест-Арт-5526-09/20-АР

Генеральный директор ООО «Рест-Арт»:

Шалугин А.В.

Руководитель проектного отдела ООО «Рест-Арт»:

Власов А.А.



Санкт-Петербург  
2021 г.

**Заказчик:** Государственное казенное учреждение Ленинградской области «Дирекция по сохранению объектов культурного наследия»

**Объект:** «Братское захоронение советских воинов и партизан, погибших в 1941-44 гг.»

**Адрес:** Ленинградская область, Лужский муниципальный район, Осьминское сельское поселение, п. Осьмино, ул. 1 Мая, № 17а

**ПРОЕКТНО-СМЕТНАЯ ДОКУМЕНТАЦИЯ**  
**по сохранению объектов культурного наследия - памятников военной истории, расположенных на территории Ленинградской области**  
**(ЕГРОКН 471710904020005)**


3. Проект приспособления объекта  
3.2.2. Архитектурные решения

Шифр: Рест-Арт-5526-09/20-АР

**СОДЕРЖАНИЕ ТОМА**

Обозначение	Наименование	Примечание (стр.)
	Титульный лист	1
	Содержание тома	2-3
	Состав проектно-сметной документации	4
	Творческий коллектив	5
СП	Копия лицензии ООО «Рест-Арт»	6-8
	Копия «Задания на проведение работ по сохранению объекта культурного наследия (памятника истории и культуры) народов Российской Федерации, или выявленного объекта культурного наследия» комитета по сохранению культурного наследия ЛО	9-13
ТЗ	Копия технического задания от 09.11.2020 г. (Приложение №1 к Государственному контракту № 041/2020-ПСД)	14-18
ПЗ	Пояснительная записка	19-28

Взам. инв. №	
Подпись и дата	
Инв. № подл.	

						Рест-Арт-5526-09/20-АР			
Изм	Кол.уч	Лист	№ док.	Подпись	Дата				
ГИП	Потёминский				02.21	Содержание тома	Стадия	Лист	Листов
								1	2
							ООО «Рест-Арт»		

АР	Графическая часть	29-39
	Ведомость объемов работ	40-52

Инв. № подл.	Подпись и дата	Взам. инв. №

Изм	Кол.уч	Лист	№ док	Подп.	Дата

Рест-Арт-5526-09/20-АР

Лист

2

**Заказчик:** Государственное казенное учреждение Ленинградской области «Дирекция по сохранению объектов культурного наследия»

**Объект:** «Братское захоронение советских воинов и партизан, погибших в 1941-44 гг.»


**Адрес:** Ленинградская область, Лужский муниципальный район, Осьминское сельское поселение, п. Осьмино, ул. 1 Мая, № 17а

**СОСТАВ ПРОЕКТНО-СМЕТНОЙ ДОКУМЕНТАЦИИ  
по сохранению объектов культурного наследия - памятников военной  
истории, расположенных на территории Ленинградской области  
(ЕГРОКН 471710904020005)**

Шифр: Рест-Арт-5526-09/20

№ тома	Обозначение	Наименование	Примечание
<b>1. Предварительные работы</b>			
1.1	Рест-Арт-5526-09/20-ИРД	Исходно-разрешительная документация	
1.2	Рест-Арт-5526-09/20-ПИ	Предварительные исследования	
<b>2. Комплексные научные исследования</b>			
2.1	Рест-Арт-5526-09/20-ИАИ	Историко-архивные и библиографические исследования. Историческая справка	
2.2	Рест-Арт-5526-09/20-ОЧ	Историко-архитектурные натурные исследования. Обмерные чертежи	
2.3	Рест-Арт-5526-09/20-ФФ	Фотофиксация	
2.4	Рест-Арт-5526-09/20-ТО	Инженерно-техническое обследование состояния строительных конструкций объекта. Технический отчет	
2.5	Рест-Арт-5526-09/20-О	Отчет по комплексным научным исследованиям	
<b>3. Проект приспособления объекта</b>			
3.1	Рест-Арт-5526-09/20-ЭП	Эскизный проект	
3.2		Проект реставрации	
3.2.1	Рест-Арт-5526-09/20-ПЗ	Раздел 1. Пояснительная записка	
3.2.2	Рест-Арт-5526-09/20-АР	Раздел 2. Архитектурные решения	Настоящий том
3.2.3	Рест-Арт-5526-09/20-КР	Раздел 3. Конструктивные решения	Разработка не требуется
3.2.4	Рест-Арт-5526-09/20-ПОР	Раздел 4. Проект организации реставрации	
3.2.5	Рест-Арт-5526-09/20-ПМООС	Раздел 5. Перечень мероприятий по охране окружающей среды	
3.2.6	Рест-Арт-5526-09/20-МПБ	Раздел 6. Перечень мероприятий по обеспечению пожарной безопасности	
3.2.7	Рест-Арт-5526-09/20-МГН	Раздел 7. Перечень мероприятий по обеспечению доступа инвалидов	
3.2.8	Рест-Арт-5526-09/20-СМ	Сводный сметный расчет	

Взам. инв. №	
Подпись и дата	
Инв. № подл.	

						<b>Рест-Арт-5526-09/20</b>		
Изм	Кол.уч	Лист	№ док.	Подпись	Дата			
						Стадия	Лист	Листов
ГИП		Потёминский			01.21		1	1
						Состав проектной документации		
						ООО «Рест-Арт»		





Министерство культуры  
Российской Федерации

# ЛИЦЕНЗИЯ

№ МКРФ 00627 от 5 апреля 2013 г.

На осуществление деятельности по сохранению объектов культурного наследия (памятников истории и культуры) народов Российской Федерации

(указывается конкретный вид лицензируемой деятельности)

Виды работ, выполняемых в составе лицензируемого вида деятельности, в соответствии с частью 2 статьи 12 Федерального закона «О лицензировании отдельных видов деятельности»:

согласно приложению № 1 к лицензии

(указываются в соответствии с перечнем работ, установленным положением о лицензировании соответствующего вида деятельности)

Настоящая лицензия предоставлена:

**Обществу с ограниченной ответственностью «Рест-Арт»**

**ООО «Рест-Арт»**

(указывается полное и (в случае, если имеется), сокращенное наименование (в том числе фирменное наименование), организационно-правовая форма юридического лица (фамилия, имя и (в случае, если имеется) отчество индивидуального предпринимателя, данные документа, удостоверяющего его личность)

Основной государственный регистрационный номер юридического лица (индивидуального предпринимателя) (ОГРН) **1089847011737**

Идентификационный номер налогоплательщика (ИНН) **7801458437**

Адрес места нахождения и места осуществления лицензируемого вида деятельности:

**190000, г. Санкт-Петербург, ул. Якубовича, д. 22, лит. А, пом. 18Н**

(указываются адрес места нахождения (место жительства – для индивидуального предпринимателя), и адреса мест осуществления работ (услуг), выполняемых (оказываемых) в составе лицензируемого вида деятельности)

Настоящая лицензия предоставлена на срок

**бессрочно**

Настоящая лицензия переоформлена на основании решения лицензирующего органа – приказа:

**№ 321 от 5 апреля 2013 г.**

**№1896 от 17 августа 2016 г.**

**№1961 от 9 ноября 2018 г.**

Настоящая лицензия имеет 1 приложение, являющееся ее неотъемлемой частью на 1 листе.

**Заместитель Министра**

(должность уполномоченного лица)

**М.П.**

(подпись уполномоченного лица)

**С.Г.Обрывалин**

(ф.и.о. уполномоченного лица)





Министерство культуры  
Российской Федерации

**ПРИЛОЖЕНИЕ № 1**

к лицензии № **МКРФ 00627** от **5 апреля 2013 г.**

виды выполняемых работ:  
разработка проектной документации по консервации, реставрации и воссозданию объектов культурного наследия (памятников истории и культуры) народов Российской Федерации;  
разработка проектной документации по ремонту и приспособлению объектов культурного наследия (памятников истории и культуры) народов Российской Федерации.

Заместитель Министра  
(должность уполномоченного лица)



(подпись уполномоченного лица)

С.Г.Обрывалин  
(ф.и.о. уполномоченного лица)


СОГЛАСОВАНО:

Директор государственного казенного учреждения Ленинградской области «Дирекция по сохранению объектов культурного наследия»

 О.А. Степанов  
(Подпись) (Ф.И.О.)  
" " " 2020 г.  
М.П.

УТВЕРЖДАЮ:

Заместитель председателя комитета – начальник департамента государственной охраны, сохранения и использования объектов культурного наследия

 Г.Е. Лазарева  
(Подпись) (Ф.И.О.)  
" 30 " " 2020 г.  
М.П.

## ЗАДАНИЕ

на проведение работ по сохранению объекта культурного наследия, включенного в единый государственный реестр объектов культурного наследия (памятников истории и культуры) народов Российской Федерации, или выявленного объекта культурного наследия

от 30.06.2020 N 04065/20-40

1. Наименование и категория историко-культурного значения объекта культурного наследия, включенного в единый государственный реестр объектов культурного наследия (памятников истории и культуры) народов Российской Федерации (далее – реестр), или наименование выявленного объекта культурного наследия:

Объект культурного наследия регионального значения «Братское захоронение советских воинов и партизан, погибших в 1941-44 гг.»

2. Адрес места нахождения объекта культурного наследия, включенного в реестр, или выявленного объекта культурного наследия по данным органов технической инвентаризации:

Ленинградская область, Лужский муниципальный район,

(субъект Российской Федерации)

Осьминское сельское поселение, п. Осьмино

(населенный пункт)

улица

1 Мая, № 17а

д.

-

корп./стр.

-

офис/кв.

-

3. Сведения о собственнике либо ином законном владельце объекта культурного наследия, включенного в реестр, или выявленного объекта культурного наследия:

Собственник (законный владелец):

(указать полное наименование, организационно-правовую форму юридического лица в соответствии с учредительными документами; фамилию, имя, отчество (при наличии) – для физического лица)

Адрес места нахождения:

(субъект Российской Федерации)



Комитет по культуре  
Ленинградской  
области  
01-08-5248/2020-0-1  
02.07.2020

--

(населенный пункт)

улица

--

д.

--

корп./стр.

--

офис/кв.

--

СНИЛС

					-														
--	--	--	--	--	---	--	--	--	--	--	--	--	--	--	--	--	--	--	--

ОГРН/ОГРНИП

--	--	--	--	--	--	--	--	--	--	--	--	--	--	--	--	--	--	--	--	--	--	--	--	--	--	--	--	--	--	--	--	--	--	--	--	--	--

Ответственный представитель:

--

(фамилия, имя, отчество (при наличии))

Контактный телефон:

--

Адрес электронной почты:

--

4. Сведения об охранном обязательстве собственника или иного законного владельца объекта культурного наследия:

Дата	-
Номер	-
Орган охраны объектов культурного наследия, выдавший документ	-

5. Реквизиты документов об утверждении границы территории объекта культурного наследия, включенного в реестр, или выявленного объекта культурного наследия:

Установлены приказом комитета по культуре Ленинградской области от 21 марта 2019 года № 01-03/19-198
--

6. Реквизиты документов об утверждении предмета охраны объекта культурного наследия, включенного в реестр, или выявленного объекта культурного наследия, описание предмета охраны:

Установлен приказом комитета по культуре Ленинградской области от 21 марта 2019 года № 01-03/19-198
---

7. Реквизиты документов о согласовании органом охраны объектов культурного наследия ранее выполненной проектной документации на проведение работ по сохранению объекта культурного наследия, возможность ее использования при проведении работ по сохранению объекта культурного наследия:

Проектная документация ранее не разрабатывалась
---

8. Состав и содержание проектной документации на проведение работ по сохранению объекта культурного наследия:

<p>Раздел 1. Предварительные работы:</p> <p>а) ознакомление с объектом в натуре, составление акта технического состояния и определение процента утрат;</p> <p>б) составление акта определения влияния предполагаемых к проведению видов работ на конструктивные и другие характеристики надежности и безопасности объекта культурного наследия;</p> <p>*В случае если затрагиваются конструктивные и другие характеристики надежности и безопасности объекта культурного наследия проектная документация выполняется в соответствии с требованиями постановления Правительства Российской</p>
---

<p>Федерации от 16 февраля 2008 года № 87 «О составе разделов проектной документации и требованиях к их содержанию» (письмо Минкультуры России» от 24 марта 2015 года № 90-01-39-ГП).</p> <p>в) документально-протокольная фотофиксация;</p> <p>г) разработка проекта первоочередных противоаварийных и консервационных мероприятий (при необходимости), на основании отчета о техническом состоянии (акта технического состояния) объекта культурного наследия или предварительного инженерного заключения, включающего:</p> <ul style="list-style-type: none"> <li>- пояснительную записку,</li> <li>- рабочую документацию,</li> <li>- объектную и локальные сметы.</li> </ul> <p>д) исходно-разрешительная документация.</p>	
Раздел 2. Комплексные научные исследования:	
1. Этап до начала производства работ	2. Этап в процессе производства работ
<p>а) историко-архивные и библиографические исследования;</p> <p>б) историко-архитектурные натурные исследования;</p> <p>в) инженерно-технические исследования;</p> <p>г) инженерные химико-технологические исследования по строительным и отделочным материалам;</p> <p>д) исследования по объемным параметрам и специальные инженерно-технологические исследования;</p> <p>ж) отчет по комплексным научным исследованиям.</p>	
Раздел 3. Проект реставрации и приспособления:	
1. Эскизный проект (архитектурные и конструктивные решения проекта)	2. Проект
<p>а) пояснительная записка с обоснованием проектных решений;</p> <p>б) архитектурные решения;</p> <p>в) конструктивные и объемно-планировочные решения.</p>	<p>а) пояснительная записка;</p> <p>б) архитектурные решения;</p> <p>в) конструктивные решения;</p> <p>г) инженерное оборудование, сети инженерно-технического обеспечения, инженерно-технические мероприятия, технологические решения;</p> <p>д) проект организации работ по сохранению и приспособлению;</p> <p>е) сводный сметный расчет;</p> <p>ж) перечень мероприятий по охране окружающей среды;</p> <p>з) перечень мероприятий по обеспечению пожарной безопасности;</p> <p>и) перечень мероприятий по обеспечению доступа инвалидов и малоподвижных групп населения к объектам культурного наследия;</p> <p>к) иная документация (предусмотренная федеральными законами и/или определенная заданием на разработку научно-проектной документации);</p>
Раздел 4. Рабочая проектная документация:	
1. Этап до начала производства работ	2. Этап в процессе производства работ
<p>а) рабочий проект ремонтно-реставрационных работ;</p> <p>б) технологии ремонта и реставрации строительных и отделочных материалов;</p> <p>в) отдельные архитектурные детали;</p>	<p>а) уточнение проектных решений по результатам раскрытий в процессе производства реставрационных работ</p>

<p>г) чертежи изделий (план, фасад, разрез);  д) чертежи общего вида конструкций;  е) чертежи деталей и узлов конструкций;  ж) чертежи на изготовление реставрационных строительных изделий и конструкций индивидуального изготовления;  з) маркировочные чертежи и шаблоны;  и) спецификации на материалы и изделия;  к) ведомости и сводные ведомости потребности в материалах;  л) подготовка сметных расчетов на ремонтно-реставрационные работы объекта.</p> <p>Разрабатывается в соответствии с ГОСТ 21.501-2011 Система проектной документации для строительства (СПДС). Правила выполнения рабочей документации архитектурных и конструктивных решений</p>	
<p>Раздел 5. Отчетная документация: представить после завершения производства работ по сохранению объекта культурного наследия. Отчетная документация оформляется и утверждается в соответствии с приказом Министерства культуры Российской Федерации от 25 июня 2015 года № 1840 «Об утверждении состава и порядка утверждения отчетной документации о выполнении работ по сохранению объекта культурного наследия, включенного в единый государственный реестр объектов культурного наследия (памятников истории и культуры) народов Российской Федерации, или выявленного объекта культурного наследия, порядка приемки работ по сохранению объекта культурного наследия и подготовки акта приемки выполненных работ по сохранению объекта культурного наследия, включенного в единый государственный реестр объектов культурного наследия (памятников истории и культуры) народов Российской Федерации, или выявленного объекта культурного наследия и его формы».</p>	

9. Порядок и условия согласования проектной документации на проведение работ по сохранению объекта культурного наследия:

К проведению работ по сохранению объекта культурного наследия, включенного в единый государственный реестр объектов культурного наследия (памятников истории и культуры) народов Российской Федерации допускаются юридические лица и индивидуальные предприниматели, имеющие лицензию на осуществление деятельности по сохранению объектов культурного наследия (памятников истории и культуры) народов Российской Федерации в соответствии с законодательством Российской Федерации о лицензировании отдельных видов деятельности.

Работы по консервации и реставрации объектов культурного наследия, включенных в единый государственный реестр объектов культурного наследия (памятников истории и культуры) народов Российской Федерации проводятся физическими лицами, аттестованными федеральным органом охраны объектов культурного наследия в установленном им порядке, состоящими в трудовых отношениях с юридическими лицами или индивидуальными предпринимателями, имеющими лицензию на осуществление деятельности по сохранению объектов культурного наследия (памятников истории и культуры) народов Российской Федерации, а также физическими лицами, аттестованными федеральным органом охраны объектов культурного наследия в установленном им порядке, являющимися индивидуальными предпринимателями, имеющими лицензию на осуществление деятельности по сохранению объектов культурного наследия (памятников истории и культуры) народов Российской Федерации.

Государственная историко-культурная экспертиза проектной документации

Предоставление положительного заключения государственной историко-культурной экспертизы на разработанную проектную документацию;

Предоставление положительного решения органа охраны объектов культурного наследия о согласии с выводами, изложенными в заключении историко-культурной экспертизы на разработанную проектную документацию;

Предоставление положительного заключения о согласовании в органе охраны

объектов культурного наследия проектной документации.

Экспертиза сметной документации (организацией, имеющей действующее свидетельство Федеральной службы по аккредитации).

Предоставление положительного заключения экспертизы сметной документации (организацией, имеющей действующее свидетельство Федеральной службы по аккредитации).

В случае, если затрагиваются конструктивные и другие характеристики безопасности объекта культурного наследия, положительное заключение государственной экспертизы на проектную документацию (ГАУ «Леноблгосэкспертиза»).

10. Требования по научному руководству, авторскому и техническому надзору:

Лицо, осуществляющее разработку проектной документации, необходимой для проведения работ по сохранению объекта культурного наследия, включенного в единый государственный реестр объектов культурного наследия (памятников истории и культуры) народов Российской Федерации осуществляет научное руководство проведением этих работ и авторский надзор за их проведением.

11. Дополнительные требования и условия:

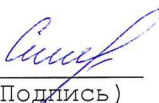
Необходимость уведомления органа охраны объектов культурного наследия об организации, являющейся разработчиком проектной документации, имеющей лицензию на осуществление деятельности по сохранению объектов культурного наследия; работы проводятся специалистами, аттестованными федеральным органом охраны объектов культурного наследия в порядке, устанавливаемом в соответствии с пунктом 29 статьи 9 Федерального закона от 25.06.2002 N 73-ФЗ «Об объектах культурного наследия (памятниках истории и культуры) народов Российской Федерации».

В случае проведения научно-исследовательских и изыскательских работ на объекте культурного наследия организации, являющейся разработчиком проектной документации, имеющей лицензию на осуществление деятельности по сохранению объектов культурного наследия, необходимо разрешение на проведение работ по сохранению объекта культурного наследия, включенного в единый государственный реестр объектов культурного наследия (памятников истории и культуры) народов Российской Федерации, или выявленного объекта культурного наследия в соответствии с приказом Министерства культуры Российской Федерации от 21 октября 2015 года № 2625.

Задание подготовлено:

Главный специалист отдела по осуществлению полномочий Ленинградской области с сфере объектов культурного наследия департамента государственной охраны, сохранения и использования объектов культурного наследия комитета по культуре Ленинградской области

\_\_\_\_\_  
(должность, наименование органа охраны объектов культурного наследия)

  
(Подпись)

Смирнова А.Е.  
(Ф.И.О. полностью)

Приложение № 1  
к Государственному контракту  
№ 041/2020-ПСД от «09» ноября 2020 год

### ОПИСАНИЕ ОБЪЕКТА ЗАКУПКИ

**на разработку проектно-сметной документации по сохранению объектов культурного наследия - памятников военной истории, расположенных на территории Ленинградской области (12 объектов)**

1. **Наименование объектов:** Приложение №1 к описанию объекта закупки.
2. **Адреса объектов:** Приложение №1 к описанию объекта закупки
3. **Государственный заказчик:** Государственное казенное учреждение Ленинградской области «Дирекция по сохранению объектов культурного наследия» (далее по тексту «Заказчик»).
4. **Проектная организация:** Определяется по итогам проведения конкурса с ограниченным участием.
5. **Основание для проведения работ по разработке проектно-сметной документации:** государственная программа Ленинградской области «Развитие культуры и туризма в Ленинградской области», подпрограмма «Сохранение и охрана культурного и исторического наследия Ленинградской области», основное мероприятие «Сохранение объектов культурного наследия» мероприятие «Реставрация недвижимых памятников истории и культуры (научно – исследовательские, проектно – сметные, ремонтно – реставрационные работы, археологические работ, технический и авторский надзор)».
6. **Сведения об источнике финансирования:** средства областного бюджета Ленинградской области на 2021 года
7. **Местоположение объектов:** Приложение №1 к описанию объекта закупки.
8. **Охранный статус объектов:** Объекты культурного наследия регионального значения. Номер в Едином государственном реестре объектов культурного наследия (памятников истории и культуры) народов Российской Федерации: Приложение №1 к описанию объекта закупки.
9. **Виды и объемы работ, подлежащих выполнению:**  
 Подрядчик разрабатывает проектно-сметную документацию на проведение ремонтно-реставрационных работ на Объектах – памятниках Великой Отечественной Войны, расположенных на территории Ленинградской области, в соответствии с условиями Государственного Контракта, описания объекта закупки, обеспечивает проведение государственной историко-культурной экспертизы проектной документации с согласованием в соответствующем органе охраны памятников, обеспечивает проведение негосударственной экспертизы сметной документации организацией, имеющей действующее свидетельство Федеральной службы по аккредитации.  
 Результаты работ:
  - разработанная проектно-сметная документация на проведение ремонтно-реставрационных работ (по каждому Объекту отдельно),
  - положительные заключения государственной историко-культурной экспертизы на разработанную проектную документацию на проведение ремонтно-реставрационных работ на Объектах (по каждому Объекту отдельно),
  - предоставление разработанной проектной документации на рассмотрение в местные органы самоуправления,
  - согласование разработанной проектно-сметной документации с заказчиком,
  - положительное решение органа охраны памятников о согласии с выводами, изложенными в заключении историко-культурной экспертизы разработанной документации,
  - согласование в соответствующем органе охраны памятников проектной документации,

- положительные заключения негосударственной экспертизы сметной документации на проведение ремонтно-реставрационных работ на Объектах организацией, имеющей действующее свидетельство Федеральной службы по аккредитации (по каждому Объекту отдельно).

**10. Перечень нормативных документов, в соответствии с требованиями которых необходимо выполнить работы:**

- Федеральный закон от 25.06.2002г. №73-ФЗ «Об объектах культурного наследия (памятниках истории и культуры) народов Российской Федерации»;
- Федеральный закон от 30.12.2009 г. №384-ФЗ «Технический регламент о безопасности зданий и сооружений», с изменениями и дополнениями;
- Приказ Минкультуры России от 30.07.2012г. №811 «Об утверждении административного регламента предоставления государственной услуги по выдаче задания и разрешения на проведение работ по сохранению объекта культурного наследия»;
- Приказ Минкультуры России от 22.11.2013г. №1942 «Об утверждении Административного регламента предоставления государственной услуги по согласованию проектной документации на проведение работ по сохранению объекта культурного наследия (памятника истории и культуры) народов Российской Федерации федерального значения (за исключением отдельных объектов культурного наследия, перечень которых устанавливается Правительством Российской Федерации) органами государственной власти субъектов Российской Федерации, осуществляющими полномочия в области сохранения, использования, популяризации и государственной охраны объектов культурного наследия»;
- ГОСТ Р 55567-2013 «Порядок организации и ведения инженерно-технических исследований на объектах культурного наследия. Памятники истории и культуры. Общие требования»;
- ГОСТ 31937-2011 Межгосударственный стандарт «Здания и сооружения. Правила обследования и мониторинга технического состояния»;
- ГОСТ Р 21.1101-2013 «Система проектной документации для строительства (СПДС). Основные требования к проектной и рабочей документации»;
- ГОСТ Р 55528-2013 «Состав и содержание научно-проектной документации по сохранению объектов культурного наследия. Памятники истории и культуры. Общие требования»;
- Сборник цен на научно-проектные работы по памятникам истории и культуры СЦНПР-91;
- В случае, если затрагиваются конструктивные и другие характеристики надежности и безопасности объекта культурного наследия, проектная документация выполняется в соответствии с требованиями постановления Правительства Российской Федерации от 16 февраля 2008 г. №87 «О составе разделов проектной документации и требованиях к их содержанию».

**11. Основные этапы проведения работ:**

**11.1. В рамках предварительных работ:**

- сбор и анализ исходно-разрешительной документации,
- сбор и анализ разработанной ранее документации,
- историко-архивные и библиографические исследования на основании опубликованных материалов,
- ознакомление с Объектом в натуре, составление акта технического состояния и определение процента утрат, определение объема памятника, предварительное обследование, определение категории технического состояния, составление акта определения влияния предполагаемых к проведению видов работ на конструктивные и другие характеристики надежности и безопасности объекта культурного наследия, составление программы научно-исследовательских работ,

- документально-протокольная фотофиксация объекта до начала работ.

**11.2. В рамках комплексных научных исследований:**

- составление исторической справки,
- архитектурные обмеры памятника, деталей и шаблонов памятника,



- инженерное обследование конструкций памятника на основе визуального осмотра,
- выполнение вскрытий конструкций, обследование технического состояния оснований и фундаментов в шурфах (при необходимости),
- фотофиксация и графическая фиксация по шурфам и зондажам (при их наличии),
- определение влажности конструкций элементов Объекта,
- при наличии биопоражений элементов Объекта выполнить микологические исследования данных элементов с отбором образцов,
- натурные и лабораторные исследования по строительным и отделочным материалам,
- составление отчета об обследовании состояния материалов,
- составление картограммы и фотофиксацию дефектов,
- по результатам проведенного технического обследования подготовить отчеты об инженерно-техническом состоянии Объекта с рекомендациями по устранению выявленных дефектов и повреждений в соответствии с требованиями действующих нормативных документов.

11.3. По результатам проведенных предварительных работ и комплексного технического обследования состояния Объекта разработать проектно-сметную документацию для проведения ремонтно-реставрационных работ, включающую:

- пояснительную записку с обоснованием проектных решений,
- решения по благоустройству территории,
- архитектурные решения,
- конструктивные решения,
- маркировочные чертежи и шаблоны (при необходимости),
- технологии ведения реставрационных работ,
- ПОС (ПОР),
- ведомость объемов работ,
- локальный сметный расчет.

Состав и содержание проектно-сметной документации могут быть уточнены в соответствии с результатами работ раздела КНИ, а также выводов Акта определения влияния предполагаемых к проведению работ на конструктивные и другие характеристики надежности и безопасности ОКН.

## **12. Требования к разработке сметной документации**

Сметную стоимость объекта определить базисно-индексным методом с указанием сметно-нормативной базы и даты пересчета.

Включить в состав сметной документации:

- Пояснительную записку с обоснованием принятой действующей сметно-нормативной базы, индексов пересчета, лимитированных и прочих затрат.
- На ремонтно-строительные работы предоставить ведомости объемов строительных и монтажных работ с формулами подсчета объемов работ, определяемых по проектным данным по каждому разделу проекта и оформленных в установленном порядке (с подписями исполнителей и ГИП).
- На реставрационные работы предоставить дефектную ведомость с описанием методов реставрации, с формулами подсчета объемов и дефектов, определяемых по проектным данным по каждому разделу проекта и оформленных в установленном порядке (с подписями исполнителей и ГИП).

Сводный сметный расчет стоимости по проекту на работы по сохранению объекта культурного наследия рекомендуется составлять по образцу 1, приложения №3, к методическим рекомендациям СРП 2007.8 включенного в Федеральный реестр сметных нормативов.

- Сметную стоимость реставрационных работ производить по сборникам сметных норм и единичных расценок на реставрационно-восстановительные работы по памятникам истории и культуры 1984 г. по г. Москва (СН-84 г. Москва), включенным в Федеральный

реестр сметных нормативов с индексами пересчета сметной стоимости в текущий уровень цен по письму Минкультуры № 16-01-39/10-КЧ от 07.02.2012. Накладные расходы и сметную прибыль определить с учетом «Методики расчета коэффициентов пересчета сметной стоимости реставрационно-восстановительных работ от уровня 1984г. в текущий уровень цен», рекомендованный письмом министерства Культуры и массовых коммуникаций РФ от 19.03.2007 № 17-01-35/04-ДА.

- Сметную стоимость работ по приспособлению объекта к современному использованию на сопутствующие и ремонтно-строительные работы осуществлять с применением ТСНБ-2001 в редакции 2014 года для Ленинградской области, внесенной в федеральный реестр сметных нормативов, введенной в действие приказом Комитета по строительству Ленинградской области №28 от 20.10.2015 года. Накладные расходы и сметную прибыль определить согласно действующим нормативам, внесенным в федеральный реестр (МДС 81-25.2001, МДС 81-33.2001). Индексацию применять в конце раздела после начисления накладных расходов и сметной прибыли, по письму Минстроя в соответствии с текущим годом и кварталом.

- Стоимость строительных ресурсов определять на основании сборников территориальных сметных цен на материалы, изделия и конструкции (ТССЦ-2001 Ленинградская область); сборников территориальных сметных расценок на эксплуатацию строительных машин и автотранспортных средств (ТСЭМ-2001 Ленинградская область), сборников на перевозку грузов для строительства (ТССЦпг-2001 Ленинградская область), применяемых в строительстве на территории Ленинградской области в редакции 2014 года. Отсутствующие в базисных сборниках материалы и оборудование представлять по согласованным заказчиком прайс-листам отечественных производителей на основе конъюнктурного анализа (п.4.25 МДС 81-35.2004). - Применение прайс-листов импортных производителей необходимо согласовать с Заказчиком, предоставить конъюнктурный анализ стоимости и пояснительную записку об отсутствии аналогов материалов и оборудования на российском рынке.

- Конъюнктурный анализ необходимо оформить на основании 3-х (трех) прайс-листов в табличной форме с указанием наименования поставщика и стоимости материалов или оборудования. Стоимость в прайс-листах должна быть указана в российской валюте – рублях с расшифровкой включенных стоимость затрат (НДС и транспортные расходы). При отсутствии в прайс-листах расшифровки цены, считается, что в стоимости учтен НДС и транспортные расходы по доставке до объекта.

- Лимитированные затраты определить в соответствии с действующими нормативами и согласовать с Заказчиком.

- Результат выполненных работ согласовать с Заказчиком, при необходимости предоставить иную документацию.

### **13. Требования к оформлению и комплектованию проектно-сметной документации.**

Разработанная проектно-сметная документация представляется на бумажном носителе в 6 экземплярах (в т.ч. 2 направляется на согласование в Комитет по культуре Ленинградской области), на электронном носителе в 2 экземплярах. Материалы на электронном носителе предоставляются в формате pdf, а также в форматах dwg, doc, docx, xls, xlsx. Электронная версия сметы предоставляется в сметной программе «SmetaWIZARD», а также в формате Word или Excel. Для смет, составленных в программе «smeta.ru» представить электронную версию с расширением файла \*.sob. Для смет, составленных в других программах представить электронную версию в формате АРПС.

На лицевой стороне диска должна быть нанесена печатным способом маркировка с указанием наименования проектной документации, Государственного заказчика, Подрядчика, даты изготовления электронной версии, порядкового номера диска. Диск должен быть упакован в пластиковый бокс, на лицевой поверхности которого также делается соответствующая маркировка.

В корневом каталоге диска находится текстовый файл содержания.

Состав и содержание диска должно соответствовать комплекту документации. Каждый физический раздел комплекта (то, книга, альбом чертежей и т.п.) должен быть представлен в отдельном каталоге диска файлом (группой файлов) электронного документа. Название каталога должно соответствовать названию раздела.

14. Сро́к выполнения работ с даты заключения государственного контракта и до 01 июля 2021 года

Приложения:

- № 1 Перечень объектов
- № 2 письменные задания на проведение Работ, выданные соответствующим органом охраны памятников\*
- № 3 инвентаризационные дела по объектам\*

\*-отдельные файлы

от Государственного заказчика

Директор ГКУ ЛО «Дирекция по сохранению объектов культурного наследия»



О. А. Степанов

от Подрядчика

Генеральный директор ООО "РЕСТ-АРТ"



А.В. Шалугин

## Пояснительная записка

### I. Введение

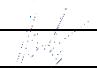

Проектно-сметная документация по сохранению объекта культурного наследия регионального значения - памятник военной истории «Братское захоронение советских воинов и партизан, погибших в 1941-44 гг.», расположенному по адресу: Ленинградская область, Лужский муниципальный район, Осьминское сельское поселение, п. Осьмино, ул. 1 Мая, № 17а, разработана ООО «Рест-Арт», осуществляющим работы по проектированию согласно Лицензия № МКРФ 00627 от 5 апреля 2013 г. на осуществление деятельности по сохранению объектов культурного наследия (памятников истории и культуры).

Научно-Проектная документация выполнена на основании:

- Государственный контракт № 041/2020-ПСД от 09 ноября 2020 г;
- Технического задания от 09.11.2020 г. (Приложение №1 к Государственному контракту № 041/2020-ПСД);
- Задания на проведение работ по сохранению объекта культурного наследия (памятника истории и культуры) народов Российской Федерации, или выявленного объекта культурного наследия» комитета по сохранению культурного наследия Ленинградской области № 04-05/20-40 от 30.06.2020.
- Нормативных документов, действующих на территории Российской Федерации;
- Предмет охраны № 01-03/19-198 от 21 марта 2019г.
- План границ территории объекта культурного наследия № 01-03/19-198 от 21 марта 2019г.
- Архивных материалов.

Подраздел 3.1.2. Архитектурные решения, Раздела 3. Проект приспособления объекта разработан в соответствии со следующими действующими на территории РФ нормативными документами:

№ 73-ФЗ от 25.06.2002 «Об объектах культурного наследия (памятниках истории и культуры) народов Российской Федерации»;

Взам. инв. №															
Подп. и дата															
	Рест-Арт-5526-09/20-АР.ПЗ														
Инв. № подл.															
	Изм	Кол.уч	Лист	№до	Подпись	Дата									
	Разработал		Шатохина			04.21									
	Н.контроль	Власов			04.21										
Пояснительная записка						<table border="1" style="width: 100%;"> <tr> <td>Стадия</td> <td>Лист</td> <td>Листов</td> </tr> <tr> <td>П</td> <td>1</td> <td>10</td> </tr> <tr> <td colspan="3" style="text-align: center;">ООО «Рест-Арт»</td> </tr> </table>	Стадия	Лист	Листов	П	1	10	ООО «Рест-Арт»		
Стадия	Лист	Листов													
П	1	10													
ООО «Рест-Арт»															

ГОСТ Р 55528-2013 «Состав и содержание научно-проектной документации по сохранению объектов культурного наследия. Памятники истории и культуры. Общие требования»;

ГОСТ Р 56905-2016 «Проведение обмерных и инженерно-геодезических работ на объектах культурного наследия. Общие требования».

В проекте разработаны предложения по реставрации, ремонту и благоустройству территории мемориала, учитывающие обеспечение беспрепятственного доступа маломобильных групп населения. Данные решения разработаны в соответствии с действующими строительными нормами, правилами и государственными стандартами РФ. В том АР вошли: план благоустройства, чертежи объектов, картограммы ремонтно-реставрационных работ, узлы, детали, сечения, ведомости основных объемов работ, спецификации.

Чертежи выполнены на основе архитектурных обмеров и иконографических материалов. Линейные размеры на чертежах даны в мм, отметки – в метрах.

Высотные отметки даны в соответствии с Балтийской системой высот.

## II. Краткие исторические сведения

В период Великой Отечественной войны в Лужском районе «развернулись исключительно яростные и затяжные бои, зачастую не имевшие пауз, длившиеся сутками», с первых дней войны здесь началось строительство Лужской полосы обороны протяженностью около 250 км. от Финского залива до оз. Ильмень.

«В соответствии с агрессивным планом «Барбаросса» три группировки - «Север», «Центр» и «Юг», насчитывавшие 181 дивизию, развернули наступление на трех стратегических направлениях: первое - через Прибалтику на Псков - Ленинград; второе - Минск - Смоленск- Москва; третье-Житомер-Киев.»

Группа армии «Север», имея в своем составе 16-ю, 18-ю армии и 4-ю танковую группу - всего 29 дивизий, с воздуха их поддерживал 1-й воздушный флот. Группа должна была занять Ленинград как важнейший стратегический объект.

Утром 4 июля 1941 г. передовые соединения группы армий «Север» достигли г. Остров, 9 июля противник занял г. Псков.

В то же время под руководством генерал - лейтенанта К. П. Пядышева образовывается Лужская оперативная группа.

Одновременно было организовано строительство оборонительного рубежа на линии Нарва-Луга-Старая Русса и начата подготовка третьего оборонительного рубежа - Колпино-Красногвардейск.

Главное направление вероятного наступления немецких войск Псков-Луга Ленинград прикрывала 177-я стрелковая дивизия, 3-й мотострелковый полк и 24-я танковая дивизия,

Взам. инв. №					
	Подл. и дата				
Инв. № подл.					
	Изм.	Колу	Лист	№док.	Подп.
Рест-Арт-5526-09/20-АР.ПЗ					
					Лист
					2

поддерживаемая артиллерийской группой командира полка Артиллерийских Краснознаменных курсов усовершенствования командного состава (АККУКС).

На кингисеппском направлении рубеж обороны заняли 191-я стрелковая дивизия и Ленинградской пехотное училище, позже к ним присоединились дивизии народного ополчения.

Для улучшения руководства войсками, Лужская оперативная группа была разделена на три самостоятельных сектора - Кингисеппский, Лужский и Восточный.

Встретив ожесточенное сопротивление, немецкие войска были задержаны на Лужском рубеже, в связи с чем немецкое командование было вынуждено сменить направление прямого удара и направить свои основные силы на северо-запад через Ляды, Островно, Осьмино.

14 июля 1941 г. головной отряд танковой дивизии генерала Рейнгарда вошел в Осьмино, захватил мост через Лугу у села Ивановское.

Была предпринята попытка захвата Большого Сабска. Курсанты Ленинградского пехотного училища имени С. М. Кирова отбили попытки форсировать р. Лугу. Два дня продолжались ожесточенные бои. Противнику удалось зацепиться на правом берегу, но дальше пройти он не смог.

19 июля было временно приостановлено наступление на Ленинград. Враг был задержан на Лужском рубеже, что дало возможность строительства укреплений на ближних подступах к г. Ленинграду.

24 августа после тяжелых боев наши войска покинули г. Лугу.

«Таким образом, войска Лужского сектора обороны задержали гитлеровцев на этом главном стратегическом направлении от реки Плюсса до реки Луга на 47 суток». Бои на Лужском рубеже стали началом героической обороны г. Ленинграда. Войска Северного и Северо-Западного фронтов, уступавшие немецко-фашистским войскам в численном составе и боевой технике, сорвали планы гитлеровского командования по захвату г. Ленинграда.

«Ценой огромных потерь противник лишь к середине сентября 1941 г. вышел на подступы к Ленинграду и, не имея достаточных сил для штурма города, перешел к позиционной обороне.»

Также в начале июля 1941 г. Лужский РКВКП(б) начал работу по организации партизанских отрядов. Сначала были созданы два истребительных батальона в 300 чел. Позже батальоны были преобразованы в партизанские отряды.

По причине того, «...что территория Лужского район занята была не вся сразу, организованные отряды начали действовать не одновременно. После захвата немцами Луги 25-го августа 1941 г. Отряды ушли в лес. По состоянию на 24-е августа 1941 г. в районе было: партизанских отрядов 11 с количеством в них 320 человек партизанских групп 7- человек в них... Во главе был создан районный штаб».

Из воспоминаний секретаря Лужского райкома партии Дмитриева И. Д.: «...утром 14 июля в Осьмине проходило собрание партийного актива. ... Сообщили, что немцы уже ворвались в соседние с Осьминским Лядский и Плюский районы ... Не успело собрание закончиться, как затрещали выстрелы ... К поселку подошли немецкие танки. Наших войск здесь не было, и в бой с врагом вступило около ста человек Осьминского

Индв. № полл.	Подл. и дата	Взам. инв. №

						Рест-Арт-5526-09/20-АР.ПЗ	Лист
Изм.	Колу	Лист	№док.	Подп.	Дата		3

истребительного батальона. Руководил ими секретарь райкома Иван Григорьевич Калабанов.

Схватка завязалась жаркая. Дело дошло до рукопашной. Калабанов отбивался от наседавших врагов, застрелил немецкого офицера, уложил гранатами нескольких солдат. Осьминцы сражались мужественно, удерживая в своих руках левобережную часть поселка. Все же фашистским танкам удалось прорваться к мосту через реку Сабу. Калабанов приказал отряду переправляться на правый берег, а сам с несколькими бойцами прикрыв отход. Он героически погиб в этом бою.

...Оставшиеся в живых, расстреляв все патроны ... отступили в лес. Там они составили партизанский отряд, который возглавил второй секретарь Осьминского райкома Яков Алексеевич Цветков.»

Гитлеровцы сосредоточили в с. Осьмино свыше 20 тысяч войск полевой жандармерии и частей, отозванных с фронта. Каратели прочесывали леса, устраивали засады на лесных просеках.

31 августа 1943 г. в тылу врага вспыхнуло вооруженное восстание. В результате уцелел только гарнизон находившийся в самом с. Осьмино. А когда войска под г. Ленинградом перешли в наступление, гитлеровцы из с. Осьмино пытались отойти в сторону Луги, но были полностью разгромлены партизанами.

В ходе войны «Осьминские партизаны громили полицейские участки, разбили несколько карательных экспедиций фашистов, выпускали листовки...За большой вклад в разгром врага 100 осьминских партизан были награждены правительственными наградами, четыре улицы поселка Осьмино носят имена партизан: И. Г. Калабанов, Я. А. Цветков, Д. В. Филиппова и И. П. Гурьева. Не случайно, и совхоз, расположенный на Осьминской земле, носит название «Партизан».

#### Создание братского захоронения.

Братское захоронение советских воинов и партизан, погибших в 1941-44 гг., расположено в Осьминском сельском поселении около дома культуры. Здание дома культуры вместе с братским захоронением находится на возвышенности на берегу р. Сабы. До Великой Отечественной войны на этом месте располагалась каменная церковь Тихвинской иконы Божией Матери (закрытая для прихожан в 1933 г. и разрушенная в 1940-х гг.). После войны на месте церкви построили дом культуры. Здесь захоронены герои партизанского движения Осьминского района: И. Г. Калабанов, Я. А. Цветков, Д. В. Филиппова и И. П. Гурьев.

По данным отдела ВКЛО по г. Луге и Лужскому району первые захоронения на указанном братском кладбище относятся к периоду Гражданской войны, указано, что в 1920 г. было захоронено несколько человек, расстрелянных белогвардейцами.

В рамках данного исследования не удалось обнаружить данные про первоначальный облик и дату появления на захоронении памятного знака.

Согласно выписке из протокола №58/98 заседания Исполкома Осьминского Райсовета депутатов, трудящихся от 29 декабря 1945 г., здесь планировалось «...Установить памятник на братской могиле в Райцентре Осьмино по проекту №2 Архитектора Лапирова.»

Данный проект памятника был разработан в рамках проводимого в начале 1945 г. архитектурного конкурса на составление проектов монументов, посвященных памяти

Взам. инв. №	
	Подл. и дата
Инв. № подл.	

Изм.	Кол.у	Лист	№док.	Подп.	Дата

Рест-Арт-5526-09/20-АР.ПЗ

Лист

4

героев Великой Отечественной войны на местах братских захоронений Ленинграда и Ленинградской области.

Предполагалось, что «Работы будут осуществлены, в основном, силами населения, из местных строительных материалов. Простыми, но художественными средствами должны быть оформлены священные могилы героев, павших в борьбе за свободу и независимость нашей Родины».

Памятник установлен не был.

По данным отдела ВКЛЮ по г. Луге и Лужскому району в 1954 г. на братском захоронении были перезахоронены останки воинов из одиночных могил населенных пунктов бывшего Осьминского района, погибших в период 1941-44 гг.

В ходе сбора материалов, была обнаружена фотография с торжественного захоронения останков курсантов. На данной фотографии видно, что на этот период на братском кладбище был памятник, представляющий собой пирамиду на двухступенчатом основании с мемориальной плитой. Также со слов сотрудников дома культуры установлено, что скульптура солдата с автоматом была перенесена от здания старой школы, о чем также свидетельствует фотография данной скульптуры, сделанная на старом месте.

Проанализировав имеющиеся фотографии, можно сделать вывод, что на основании пирамиды с мемориальной плитой впоследствии была установлена перенесенная от здания старой школы скульптура солдата.

В 1970 г. было произведено вторичное захоронение останков.

По данным из архива Комитета по сохранению культурного наследия Ленинградской области на декабрь 1970 г. братское захоронение обнесено железным ограждением, на территории расположено три могилы. Указано, что в северной части памятник в виде скульптуры солдата с автоматом на груди и опущенной головой.

Скульптура размещена на трехступенчатом основании с мемориальной плитой. Перед памятником могильный холм, не отмеченный никакими мемориальными знаками. Под ним захоронены 8 курсантов Ленинградского пехотного училища имени С. М. Кирова. Правее могильного холма гранитный обелиск. Также проанализировав схему-план «Расположение братского захоронения в п. Осьмино» можно сделать вывод, что могильный холм располагался непосредственно перед скульптурой солдата, которая на тот период размещалась в левой части участка и не была композиционным центром.

Из справки о братском захоронении героев, павших в боях за освобождение с. Осьмино от фашистских захватчиков в годы Великой отечественной войны от 1983 г.: «На братском захоронении установлены два обелиска и памятник.

Обелиски из гранита, высотой 180 см., ширина 36 см., установлены 1968 г. На левом надпись: «Вечная слава Осьминским партизанам и подпольщикам погибшим за Родину в 1941-1945 гг.». На правом «Вечная слава советским воинам погибшим в боях за Родину в 1941-1945 гг.».

Скульптура война из гипса на постаменте установлена в 1969 г. На постаменте имеется мемориальная плита с надписью: «Вечная слава Советским воинам павшим в боях за свободу и независимость нашей Родины в годы Гражданской войны (1918 – 1920 гг.) и в период Великой Отечественной войны Советского Союза (1941-1945 гг.)».

Взам. инв. №	
Подл. и дата	
Инв. № полл.	

						Рест-Арт-5526-09/20-АР.ПЗ	Лист
							5
Изм.	Кол.у	Лист	№док.	Подп.	Дата		



Таким образом современный облик братского захоронения, расположенного на холме вблизи дома культуры (бывшего здания церкви Тихвинской иконы Божией Матери) в поселке Осьмино Лужского района Ленинградской области, полностью сформировался в 1980-е гг. По данным отдела ВКЛО по г. Луге и Лужскому району за 2011 г на данном кладбище захоронено 185 человек. На территории установлен памятник воину-освободителю, два гранитных обелиска.

В настоящее время на братском кладбище заменено металлическое ограждение, по центральной оси вымощена бетонными плитами подходная дорожка и установлены каменные мемориальные плиты: 5 шт. у подножья основания скульптуры солдата и по одной у обелисков, всего 7 шт.

### III. Краткая характеристика объекта

Объект научных исследований и проектирования – объект культурного наследия регионального значения памятник военной истории «Братское захоронение советских воинов и партизан, погибших в 1941-44 гг.», расположенному по адресу: Ленинградская область, Лужский муниципальный район, Осьминское сельское поселение, п. Осьмино, ул. 1 Мая, № 17а.

#### Климатические условия.

Климатический район строительства – ПВ

Ветровой район – II.

Снеговой район – III.

#### Архитектурно-художественное оформление объекта

Прямоугольный в плане участок братского захоронения, вытянутый с запада на восток, по периметру обнесён современным металлическим ограждением с главным входом с южной стороны.

Воинский мемориал состоит из двух отдельно стоящих памятников-стел, установленных на братских могилах, скульптуры воина на постаменте и двух братских могил. В основе примененного композиционного решения лежит принцип симметрии. Вход на территорию мемориала расположен по центру южной стороны участка, находится на одной оси со скульптурным изображением воина. От входных ворот к постаменту со скульптурой ведет дорожка, вымощенная тротуарной плиткой. Остальная территория имеет дерновое покрытие, в том числе поверхность братских

Взам. инв. №						Рест-Арт-5526-09/20-АР.ПЗ	Лист					
Подл. и дата						Изм.	Кол.у	Лист	№док.	Подп.	Дата	6
Инв. № полл.												

захоронений. Стелы и братские могилы расположены симметрично относительно центральной оси композиции, соединяющей вход со скульптурой воина.

Позднее металлическое ограждение представляет собой типовые конструкции со стойками прямоугольного сечения и прямоугольными секциями, а также воротным заполнением с декоративными коваными элементами. Ограждение выкрашено в черный цвет.

Гранитная стела (красный гранит), расположенная слева от входа, выполнена в виде массивной вертикальной правильной четырехугольной призмы (прямоугольного сечения), установлена на гранитный постамент. На лицевой стороне, ориентированной на главный вход, высечена надпись: «Вечная слава Осьминским партизанам и подпольщикам погибшим за Родину 1940 – 1945гг.». Высеченный текст имеет золочение. У основания стелы установлена плита серого мрамора с имена погибших воинов. Сама стела располагается на братской могиле, которая в плане имеет форму прямоугольника, с дерновым покрытием и ограничением по периметру в виде паребликов, выкрашенных в белый цвет.

Гранитная стела (материал – красный гранит) справа от входа, представляет собой сужающийся кверху с пирамидальным завершением и заниженным гранитным цоколем обелиск. В верхней части стелы высечена пятиконечная звезда, в центральной части высечен текст: «ВЕЧНАЯ СЛАВА СОВЕТСКИМ ВОИНАМ ПАВШИМ В БОЯХ ЗА РОДИНУ 1941 - 1945». Высеченный текст имеет золочение. У основания стелы установлена плита серого гранита с имена погибших воинов. Сама стела располагается на братской могиле, которая в плане имеет форму прямоугольника, с дерновым покрытием и ограничением по периметру в виде паребликов, выкрашенных в белый цвет.

Скульптура воина размещена на трехступенчатом постаменте с центральной наклонной мемориальной мраморной плитой, взятой в профилированную штукатурную раму. Надпись на плите выполнена с золочением высеченных букв, гласит: «Вечная слава Советским воинам павшим в боях за свободу и независимость нашей Родины в годы Гражданской войны (1918 – 1920гг.) и в период Великой Отечественной войны Советского Союза (1941 – 1945гг.)». Перед первой ступенью постамента, размещена отдельная ступень с пятью горизонтальными прямоугольными плитами серого гранита с высеченными именами погибших воинов. Скульптура воина представляет собой фигуру советского солдата с немного опущенной непокрытой головой. Левая нога чуть подана вперед, левая рука опущена, держит каску. На груди, надетый через шею, пистолет-пулемет, правая рука согнута в локте, придерживает оружие за ремень.

Инд. № полл.	Подл. и дата	Взам. инв. №

Изм.	Кол.у	Лист	№док.	Подп.	Дата

Рест-Арт-5526-09/20-АР.ПЗ

Лист

7

Постамент (предположительно железобетонный) выкрашен в белый цвет, скульптура воина и рама мемориальной плиты выкрашены в серый цвет.

По обе стороны от скульптуры воина, зеркально, расположены братские могилы, которые выполнены по принципу братских могил на входе, но без стел и мемориальных плит. В плане, каждая из двух могил, имеет форму прямоугольника, с дерновым покрытием и ограничением по периметру в виде паребликов, выкрашенных в белый цвет.

Между братскими могилами на дерновом покрытии, слева от дорожки (если смотреть со стороны входа) размещена металлическая подставка для венков. Металлическая подставка выкрашена в черный цвет.

### Основные дефекты

К основным видам дефектов рассматриваемого объекта относятся:

1. Множественные красочные покрытия металлической поверхности элементов ограждения и конструкций для размещения венков.
2. Следы коррозии металлических элементов ограждения и конструкций для размещения венков.
3. Утраты элементов металлического ограждения.
4. Поверхностные загрязнения мраморной мемориальной плиты и гранитных элементов памятников.
5. Каверны и царапины мраморной поверхности мемориальной плиты.
6. Биопоражение каменной и бетонной поверхностей.
7. Трещины и частичные утраты штукатурного слоя постамента и рамы мемориальной мраморной плиты.
8. Деструкция красочного слоя постамента и скульптуры воина.
9. Ремонтные докомпановки и замазки цементсодержащими растворами скульптуры воина.
10. Поверхностные трещины скульптуры воина.

### IV. Архитектурные решения

Современный вид мемориального комплекса был сформирован в 2010-х годах.

Взам. инв. №	
Подл. и дата	
Инв. № полл.	

						Рест-Арт-5526-09/20-АР.ПЗ	Лист
							8
Изм.	Кол.у	Лист	№док.	Подп.	Дата		

Общее состояние ОКН характеризуется удовлетворительным состоянием, что связано с поддержанием объекта в эксплуатационном состоянии. На объекте выполнялись работы по мастиковке трещин и утрат, поновлению красочного слоя скульптуры, а также мероприятия по благоустройству – стрижка газонов, удаление сорных растений с клумб, высадка однолетних растений и деревьев, замена плиточного покрытия территории.

В соответствии с техническим заданием и Заданием на проведение работ по сохранению объекта культурного наследия (памятника истории и культуры) народов Российской Федерации, или выявленного объекта культурного наследия» комитета по сохранению культурного наследия Ленинградской области № 04-05/20-40 от 30.06.2020 предлагаются следующие комплексные работы по ремонту, реставрации и благоустройству территории памятника:

1. Выполнить комплексную реставрацию бетонной скульптурной воина. Согласно стратиграфическим исследованиям, проектом предлагается выполнить окраску скульптуры в цвет близкий S 1002-Y50R согласно системы NCS. Цвет окраски предварительно согласовать с представителями Заказчика, Авторского надзора и Комитета по сохранению культурного наследия Ленинградской области.
2. Реставрация бетонного постамента скульптуры воина. Согласно визуальному анализу, проектом предлагается выполнить окраску скульптуры в цвет близкий S 1002-Y50R согласно системы NCS. Цвет окраски предварительно согласовать с представителями Заказчика, Авторского надзора и Комитета по сохранению культурного наследия Ленинградской области.
3. Выполнить реставрацию мраморной мемориальной плиты постамента с поновлением тонировки литер.
4. Выполнить реставрацию гранитных мемориальных плит с поновлением тонировки литер.
5. Выполнить комплексную реставрацию гранитных обелисков.
6. Произвести реставрацию секций и стоек металлического ограждения. Выполнить работы по рихтовке секции и воссозданию утраченных элементов декора секции. Согласно визуальному анализу, проектом предлагается выполнить окраску ограждения в цвет близкий к S 8500-N системы NCS. Цветовое решение согласовать комиссионно с представителями авторского надзора, Заказчика и Комитета по сохранению культурного наследия Ленинградской области, в процессе производства работ.
7. Ремонт поздней металлической подставки под венки. Так же как и металлическое ограждение, окраску произвести в цвет близкий S 8500-N системы NCS. Цветовое решение согласовать комиссионно с представителями авторского надзора, Заказчика и

Изм.	Кол.у	Лист	№док.	Подп.	Дата	Рест-Арт-5526-09/20-АР.ПЗ	Лист
							9
Инва. № полл.	Подл. и дата	Взам. инв. №					

Комитета по сохранению культурного наследия Ленинградской области, в процессе производства работ.

8. Благоустройство территории, включающее в себя:

- замена верхнего плодородного слоя грунта клумб;
- замена покрытия бетонной плиткой. При замене покрытия, отметка поверхности покрытия сохраняется, что обеспечивает безбарьерный доступ на территорию ОКН МГН.
- проектом предусматривается посев газонных трав, в местах восстановления нарушенного благоустройства, а также посадка многолетних цветов в клумбах – Шиловидный флокс.

Все мероприятия и работы, предполагаемые проектом, разрабатываются с учетом сохранения предмета охраны и сохранившихся исторических элементов комплекса.

### **Основные ремонтно-реставрационные работы**

К основным видам ремонтно-реставрационных работ рассматриваемого объекта относятся:

1. Комплексные работы по реставрации каменной поверхности памятников и мемориальных плит.
2. Комплексные работы по реставрации бетонной скульптуры.
3. Комплексные работы по реставрации бетонного постамента скульптуры воина.
4. Комплексные работы по ремонту металлического ограждения и подставки под венки.
5. Проведение комплексных ремонтных работ по благоустройству территории.

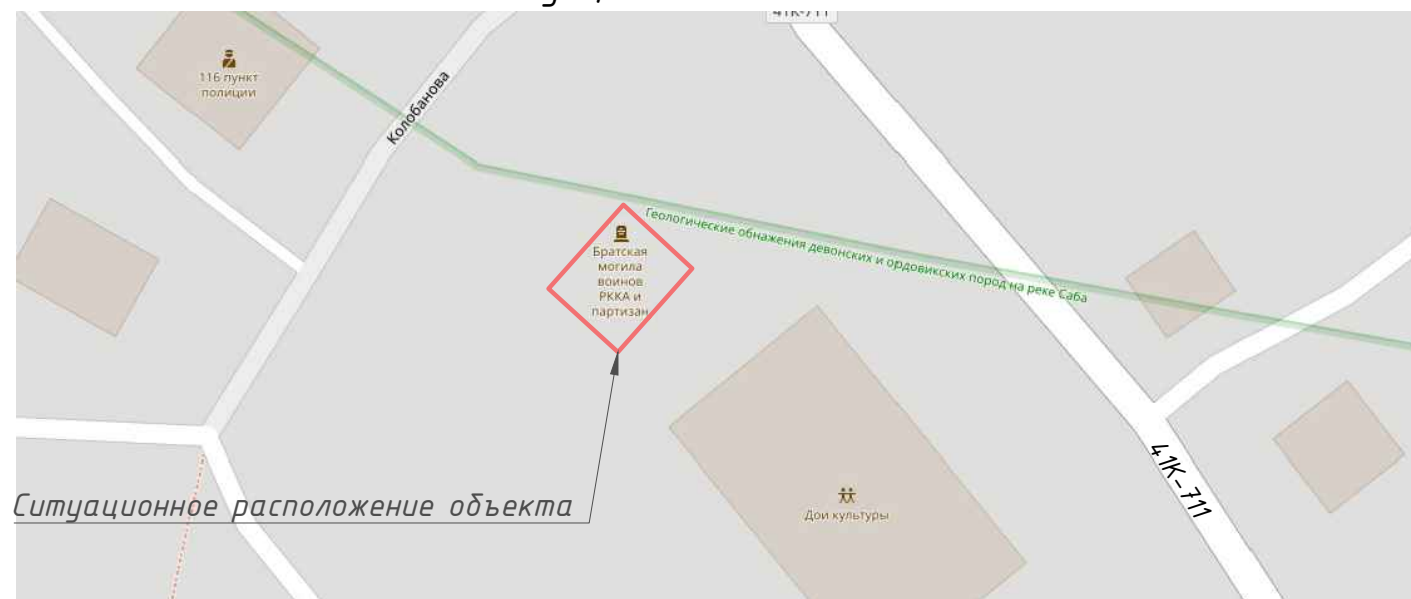
### **Основные демонтажные работы.**

К основным демонтажным работам рассматриваемого объекта относятся:

1. Демонтаж плиточного покрытия территории.

Инд. № полл.	Подл. и дата	Взам. инв. №							Лист
									10
Изм.	Колу	Лист	№док.	Подп.	Дата	Рест-Арт-5526-09/20-АР.ПЗ			

Ситуационный план. М 1:1000



Ситуационное расположение объекта

Общие данные:

Проектно-сметная документация по сохранению объекта культурного наследия регионального значения – памятник военной истории «Братское захоронение советских воинов и партизан, погибших в 1941–44 гг.», расположенному по адресу: Ленинградская область, Лужский муниципальный район, Осьминское сельское поселение, п. Осьмино, ул. 1 Мая, № 17а, разработана ООО «Рест-Арт», осуществляющим работы по проектированию согласно Лицензия № МКРФ 00627 от 5 апреля 2013 г. на осуществление деятельности по сохранению объектов культурного наследия (памятников истории и культуры).

Научно-Проектная документация выполнена на основании:

- Государственный контракт № 041/2020-ПСД от 09 ноября 2020 г;
- Технического задания от 09.11.2020 г. (Приложение №1 к Гос. контракту №041/2020-ПСД);
- Задания на проведение работ по сохранению объекта культурного наследия (памятника истории и культуры) народов Российской Федерации, или выявленного объекта культурного наследия» комитета по сохранению культурного наследия Ленинградской области № 04-05/20-40 от 30.06.2020
- Нормативных документов, действующих на территории Российской Федерации;
- Предмет охраны № 01-03/19-198 от 21 марта 2019г.
- План границ территории объекта культурного наследия № 01-03/19-198 от 21 марта 2019г.
- Архивных материалов.

Подраздел 2. Историко-архитектурные натурные исследования. Обмерные чертежи, Раздела 2. Комплексные научные исследования, проектно-сметной документации разработан в соответствии со следующими действующими на территории РФ нормативными документами:

- №73-ФЗ от 25.06.2002 «Об объектах культурного наследия (памятниках истории и культуры) народов Российской Федерации»;
- ГОСТ Р 55528-2013 «Состав и содержание научно-проектной документации по сохранению объектов культурного наследия. Памятники истории и культуры. Общие требования»;
- ГОСТ Р 55567-2013 «Порядок организации и ведения инженерно-технических исследований на объектах культурного наследия. Памятники истории и культуры. Общие требования»;
- ГОСТ Р 56905-2016 «Проведение обмерных и инженерно-геодезических работ на объектах культурного наследия. Общие требования».

Высотные отметки приняты в соответствии с Балтийской системой высот.

Краткая характеристика объекта.

Прямоугольный в плане участок братского захоронения, вытянутый с запада на восток, по периметру обнесён современным металлическим ограждением с главным входом с южной стороны.

Воинский мемориал состоит из двух отдельно стоящих памятников-стел, установленных на братских могилах, скульптуры воина на постаменте и двух братских могил. В основе примененного композиционного решения лежит принцип симметрии. Вход на территорию мемориала расположен по центру южной стороны участка, находится на одной оси со скульптурным изображением воина. От входных ворот к постаменту со скульптурой ведет дорожка, вымощенная тротуарной плиткой. Остальная территория имеет дерновое покрытие, в том числе поверхность братских захоронений. Стелы и братские могилы расположены симметрично относительно центральной оси композиции, соединяющей вход со скульптурой воина.

Позднее металлическое ограждение представляет собой типовые конструкции со стойками прямоугольного сечения и прямоугольными секциями, а также воротным заполнением с декоративными коваными элементами. Между братскими могилами на дерновом покрытии, слева от дорожки (если смотреть со стороны входа) размещена металлическая подставка для венков. Металлическое ограждение территории и подставка под венки выкрашены в черный цвет.

Проектом реставрации памятника предусмотрены следующие виды работ:

1. Реставрация бетонной скульптуры воина на постаменте с гранитными и мраморной мемориальными плитами.
2. Реставрация двух гранитных стел с гранитными мемориальными плитами на бетонном основании.
3. Реставрация бетонного обрамления братских могил.
4. Реставрация металлической подставки под венки.
5. Реставрация металлического ограждения.

Технические решения, принятые в проекте, соответствуют требованиям экологических, санитарно-гигиенических, противопожарных и других норм, действующих на территории Российской Федерации, и обеспечивают безопасную для жизни и здоровья людей эксплуатацию объекта при соблюдении предусмотренных проектом мероприятий.

Главный инженер проекта Потеминский А.Л.

26 февраля 2021 г.

Ведомость комплекта чертежей марки АР

№ п/п	Наименование	Примечание
1	Общие данные	
2	План участка. М 1:100. Сечение 1-1. М 1:50	
3	Постамент скульптуры воина. Вид сверху. Скульптура воина на постаменте. Вид А - Г. М 1:20	
4	Стела 1. Вид сверху. Вид А-Г. М 1:20. План-схема братской могилы Тип 1.1 Сечение 1-1. М 1:50	
5	Стела 2. Вид сверху. Вид А-Г. М 1:20. План-схема братской могилы Тип 1.2 сечение 1-1. М 1:50	
6	План-схема ограждения территории. М 1:100. Секции СК1 - СК3.2. Сечения 1-1 - 3-3. М 1:20. Детали 1 - 3. М 1:5. Ведомость металлического ограждения территории.	
7	Подставка под венки. Общий вид. Вид сбоку. Вид сверху. М 1:20. Ведомость металлических элементов.	
8	Мемориальная плита МП 2. Сечение 1-1. М 1:15. а-а. М 1:1	
9	Ведомость каменных мемориальных плит	
10	Общий вид на "Братское захоронение советских воинов и партизан, погибших в 1941-44 гг.". Цветовое решение, М 1:30.	
11	Общий вид на "Братское захоронение советских воинов и партизан, погибших в 1941-44 гг.". Цветовое решение, М 1:30.	
12	Приложение 1. Ведомость объемов работ	

Ведомость ссылочных документов

Обозначение	Наименование	Примечание
ГОСТ Р 21.101-2020	Основные требования к проектной и рабочей документации	
ГОСТ Р 55528-2013	Состав и содержание научно-проектной документации по сохранению объектов культурного наследия	
ГОСТ 21.501-2011	Правила выполнения рабочей документации архитектурных и конструктивных решений	
ГОСТ 2.304-81	Единая система конструкторской документации (ЕСКД). Шрифты чертежные	
ФЗ №73 от 25.06.2002г	Об объектах культурного наследия (памятник истории и культуры) народов Российской Федерации	

Рест-Арт-5526-09/20-АР					
Заказчик: Государственное казенное учреждение Ленинградской области "Дирекция по сохранению объектов культурного наследия"					
Изм.	Кол.уч.	Лист	№ док.	Подпись	Дата
Обмерил		Шатохина Ю.М.			02.21
Выполнил		Шатохина Ю.М.			02.21
ГАП		Тычинская М.С.			02.21
ГИП		Потеминский			02.21
Норм.контроль		Власов А.А.			02.21
Проектно-сметная документация по сохранению объектов культурного наследия - памятников военной истории, расположенных на территории Ленинградской области (ЕГРОКН 4.71710904.020005)					Стадия
Общие данные					Лист
000 "Рест-Арт"					Листов
					П
					1

Согласовано

Взам. инв. №

Подп. и дата

Инв. № подл.

## Баланс территории

Номер п/п	Наименование	Проектное положение	
		кв.м	%
1	Площадь территории в границах благоустройства	173	100
2	Площадь застройки, занимаемая элементами памятника	14	8
3	Площадь плиточного покрытия	11	6
4	Озеленение:	148	81
4.1	клумбы	23	
4.2	газон	125	

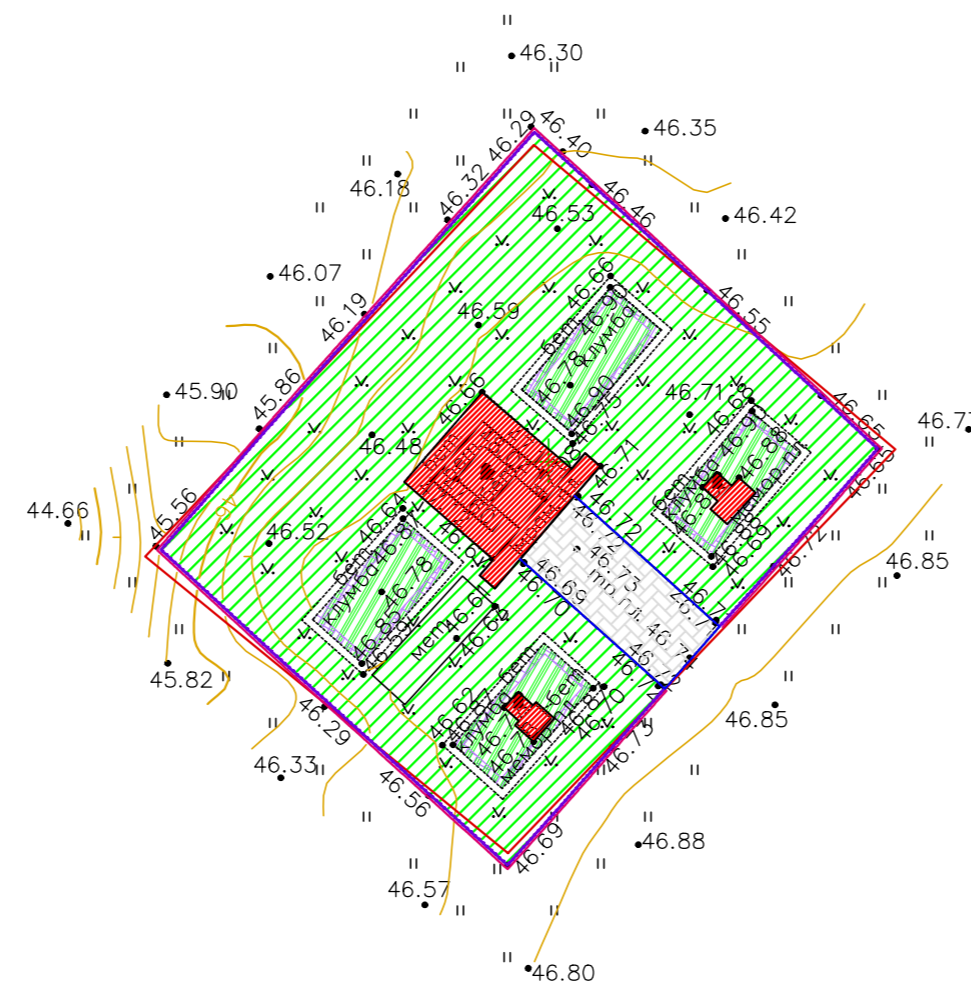
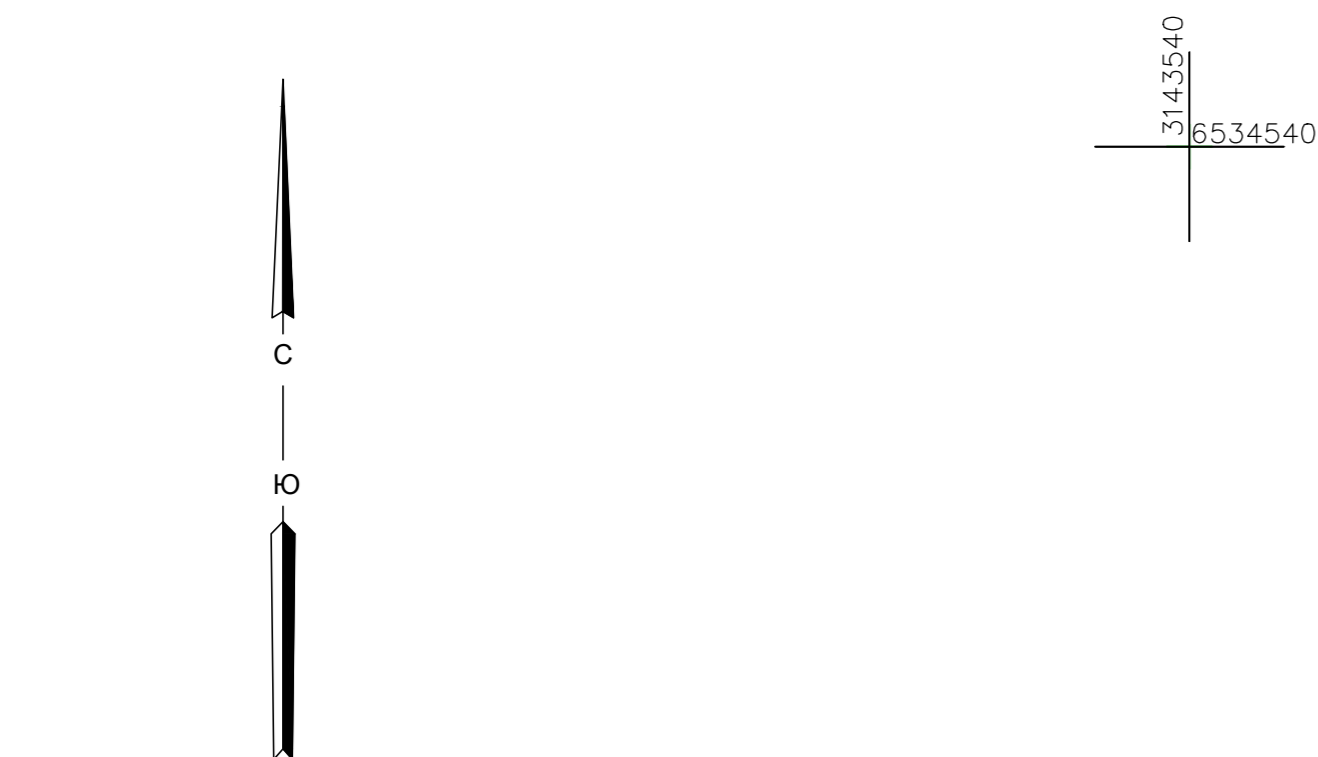
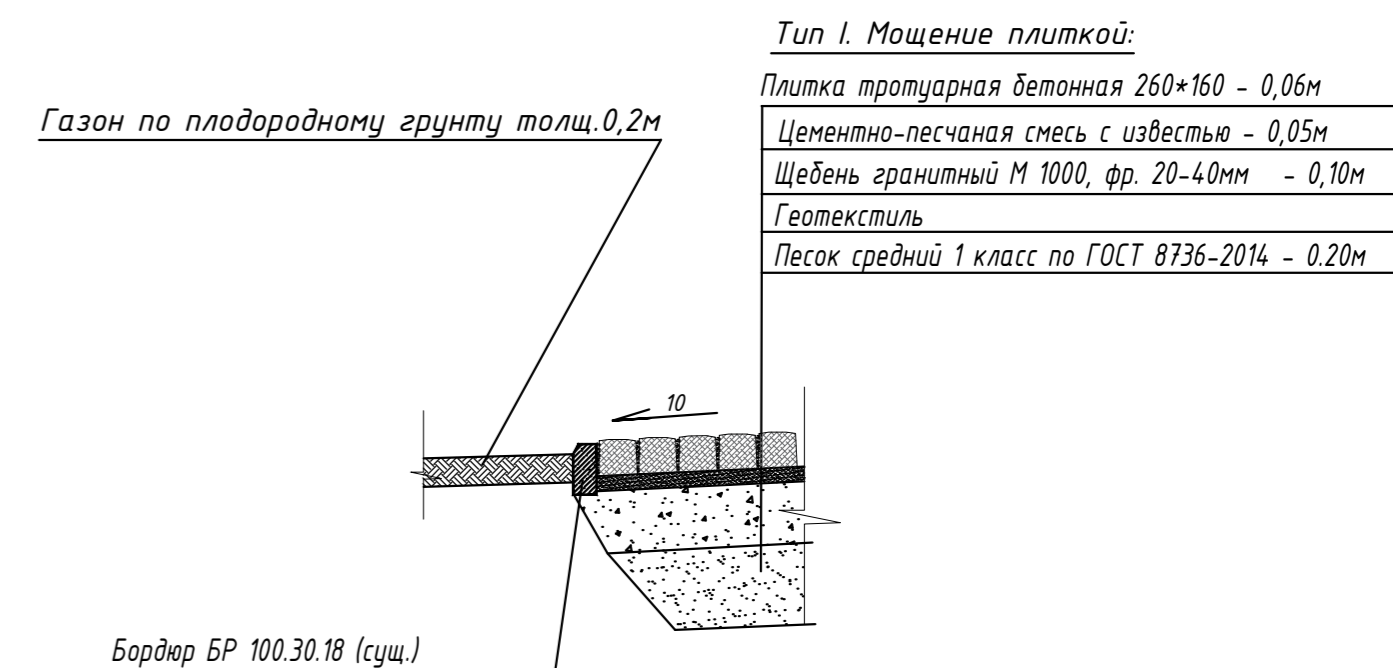
## ВЕДОМОСТЬ ПРОЕЗДОВ, ТРОТУАРОВ, ДОРОЖЕК И ПЛОЩАДОК

Поз.	Наименование	Тип	Площадь покрытия, м <sup>2</sup>	Примечание
1	Покрытие плиткой (Старый город серого цвета)	I	11	

## ВЕДОМОСТЬ ЭЛЕМЕНТОВ ОЗЕЛЕНЕНИЯ

Поз	Наименование породы или вида насаждения	Возраст лет	Кол-во	Примечание
1	Газоны:			
1.1	Газон обыкн. (ремонт)	м2	125	восстан. в зоне производства работ толщ. 0,1м, объем 1,3м <sup>3</sup>
1.2	Клумбы	м2	15	замена вручную толщ. 0,1м, объем 1,5м <sup>3</sup>
1.3	Флокс шиловидный	м2	7,9	замена плодород. грунта вручную толщ. 0,1м, объем 0,8м <sup>3</sup>
	<b>Итого газонов:</b>	м2	148	<b>объем 3,6 м<sup>3</sup></b>
2	Всего плодородного грунта	м3	3,6	

## Узел сопряжения газона и плиточного мощения



## Примечания:

1. Плановая съемка произведена от пунктов: gps
2. Высотная съемка произведена от пунктов: gps
3. Сплошные горизонталы проведены через 0.20м
4. Свидетельство о допуске на выполнение инженерно-геодезических изысканий Ассоциации "Объединение изыскателей "ГеоИндустрия" № ГИ-1-17-0149 от 14 июня 2017 г.

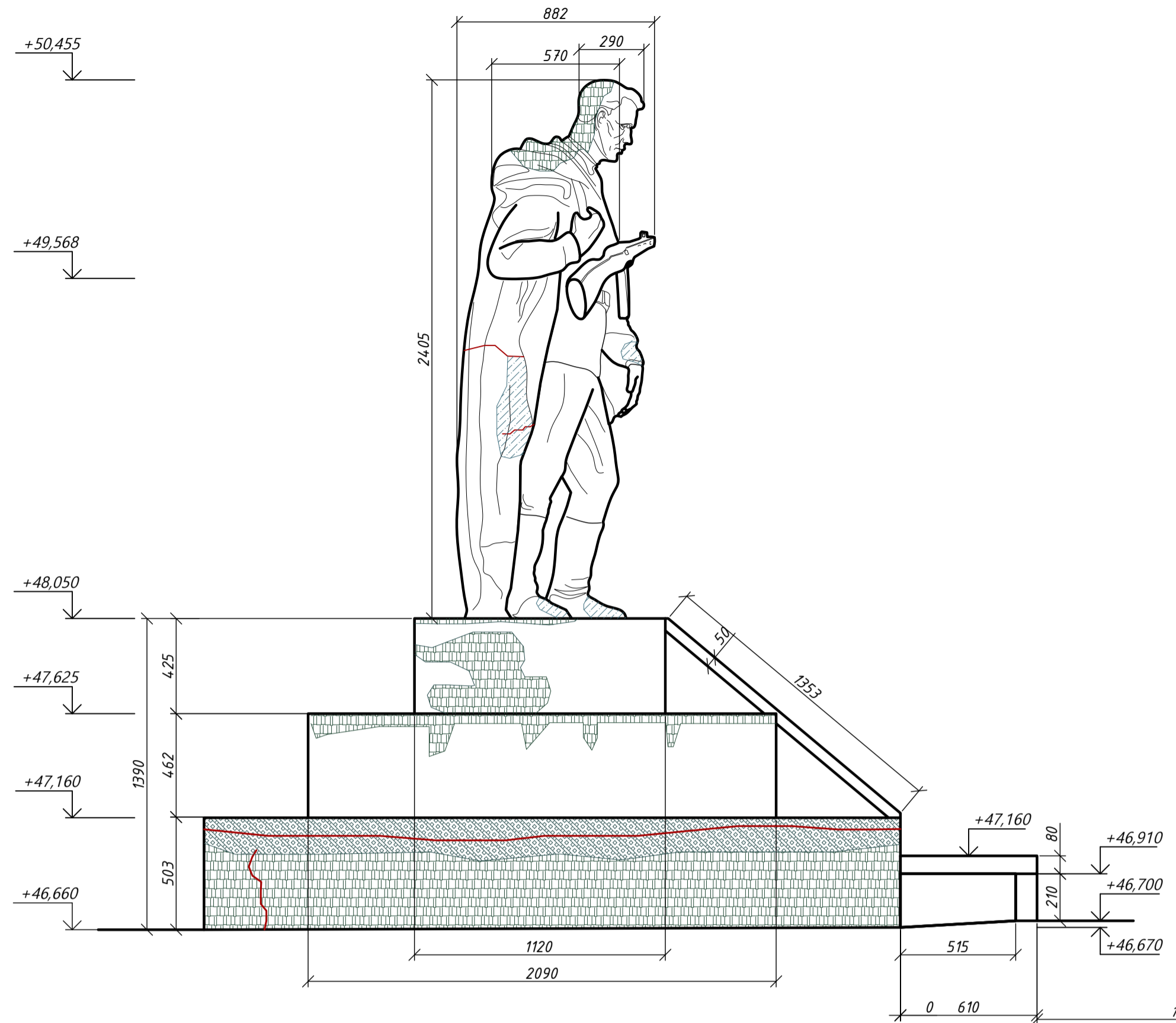
		ОБЩЕСТВО С ОГРАНИЧЕННОЙ ОТВЕТСТВЕННОСТЬЮ <b>ПРОСТАЯ ГЕОДЕЗИЯ</b> телефон: +7(812)565-25-63, +7(950)025-46-07 e-mail: progeo@geos24.ru		ДСП Уч. №
<b>ТОПОГРАФИЧЕСКИЙ ПЛАН</b> Назначение работ: Заказчик: Адрес: Ленинградская область, Лужский муниципальный район, Осьминское сельское поселение, п. Осьмино, ул. 1 Мая, № 17а		Масштаб 1:200 Дата: 17.02.2021 г.		
План составлен по материалам съемки плановой, высотной части, подземных сооружений на февраль 2021г.		Система координат - СК- 1963 (зона 3) Система высот - Балтийская 1977 г.		
Приложение:		Изготовлено: 1 экземпляр Количество листов в 1 экз. -1		Лист 1
Ген. директор Нач. отдела	Арович К.И. Мошкин Е.В.	Геодезист Картограф	Мухин С.Ю. Кризская Е.С.	

## Условные обозначения:

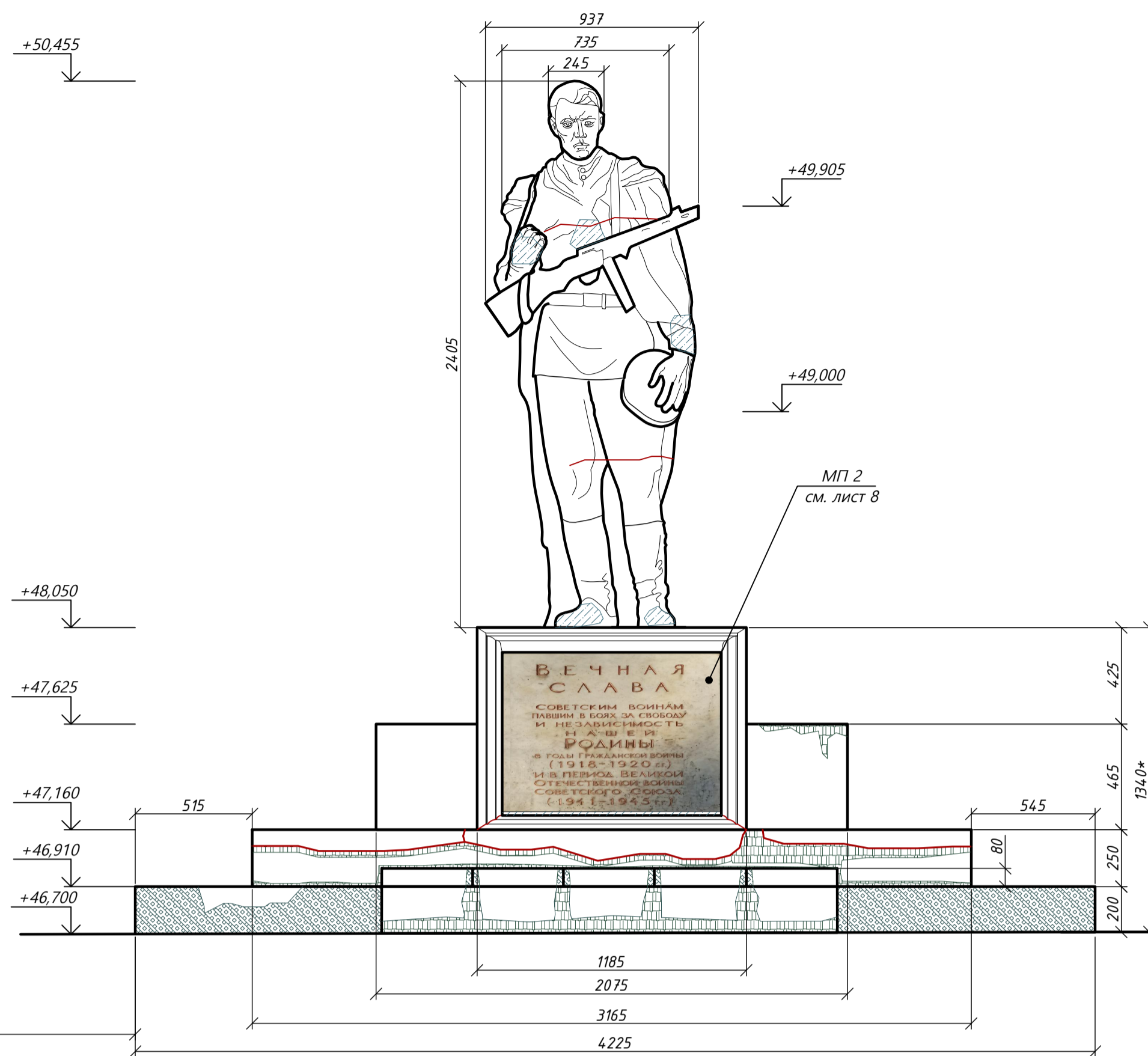
- Граница благоустройства
- Граница территории ОКН
- Газон (сущ.)
- Плиточное покрытие (замена)
- Элементы памятника (реставрация)
- Могилы-Клумбы (ремонт)
- Бордюрный камень (сохр.)
- Металлическое ограждение (ремонт)

					<b>Рест-Арм-5526-09/20-АР</b>				
					Заказчик: Государственное казенное учреждение Ленинградской области "Дирекция по сохранению объектов культурного наследия"				
Изм.	Кол.уч.	Лист	№ док	Подпись	Дата	Проектно-сметная документация по сохранению объектов культурного наследия - памятников военной истории, расположенных на территории Ленинградской области (ЕГРОКН 471710904.020005)	Стадия	Лист	Листов
Выполнил		Шатохина Ю.М.			04.21		П	2	
Норм.контроль		Власов А.А.			04.21	План благоустройства территории М 1:200	000 "Рест-Арм"		

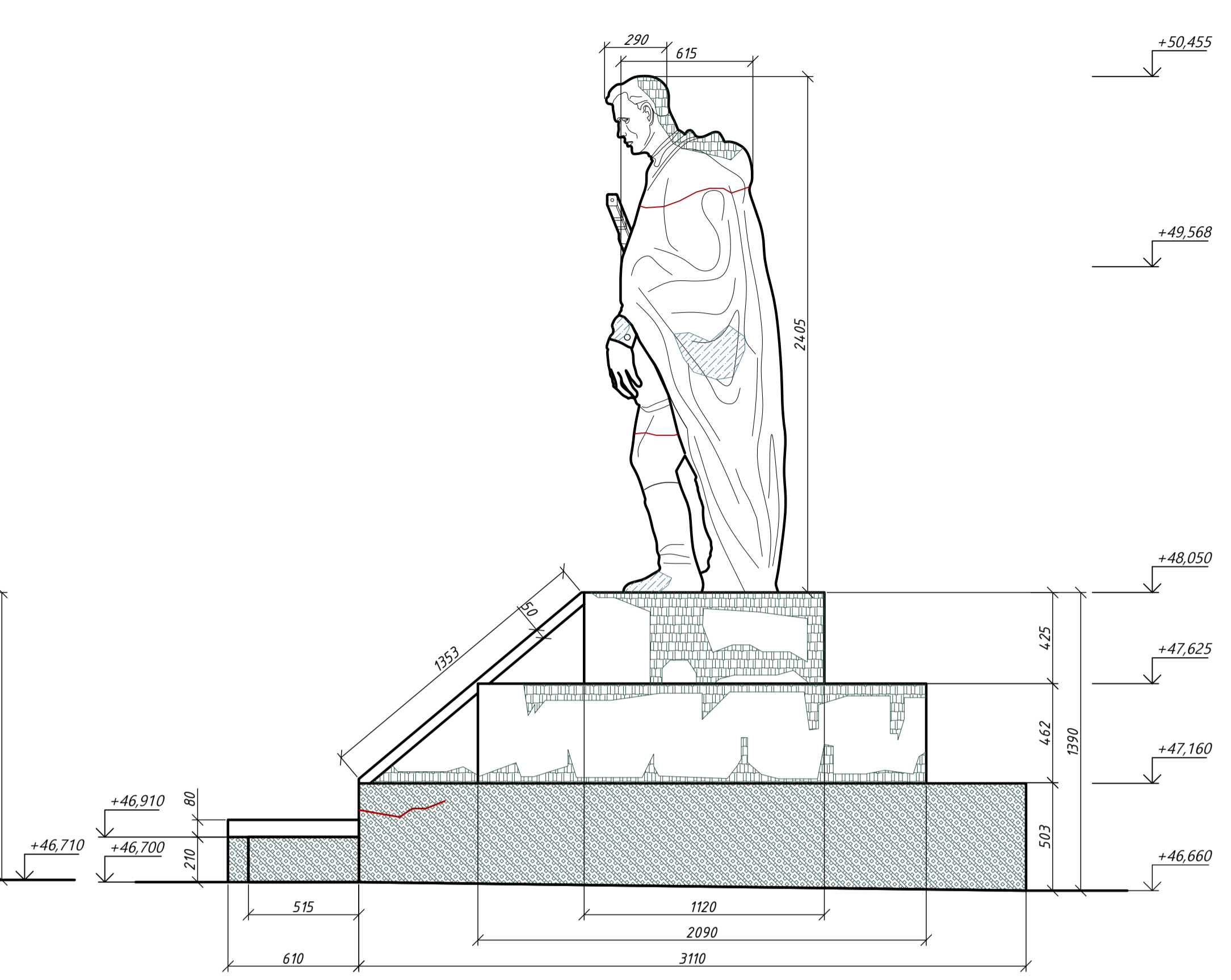
Скульптура воина на постаменте. Вид Б. М 1:20



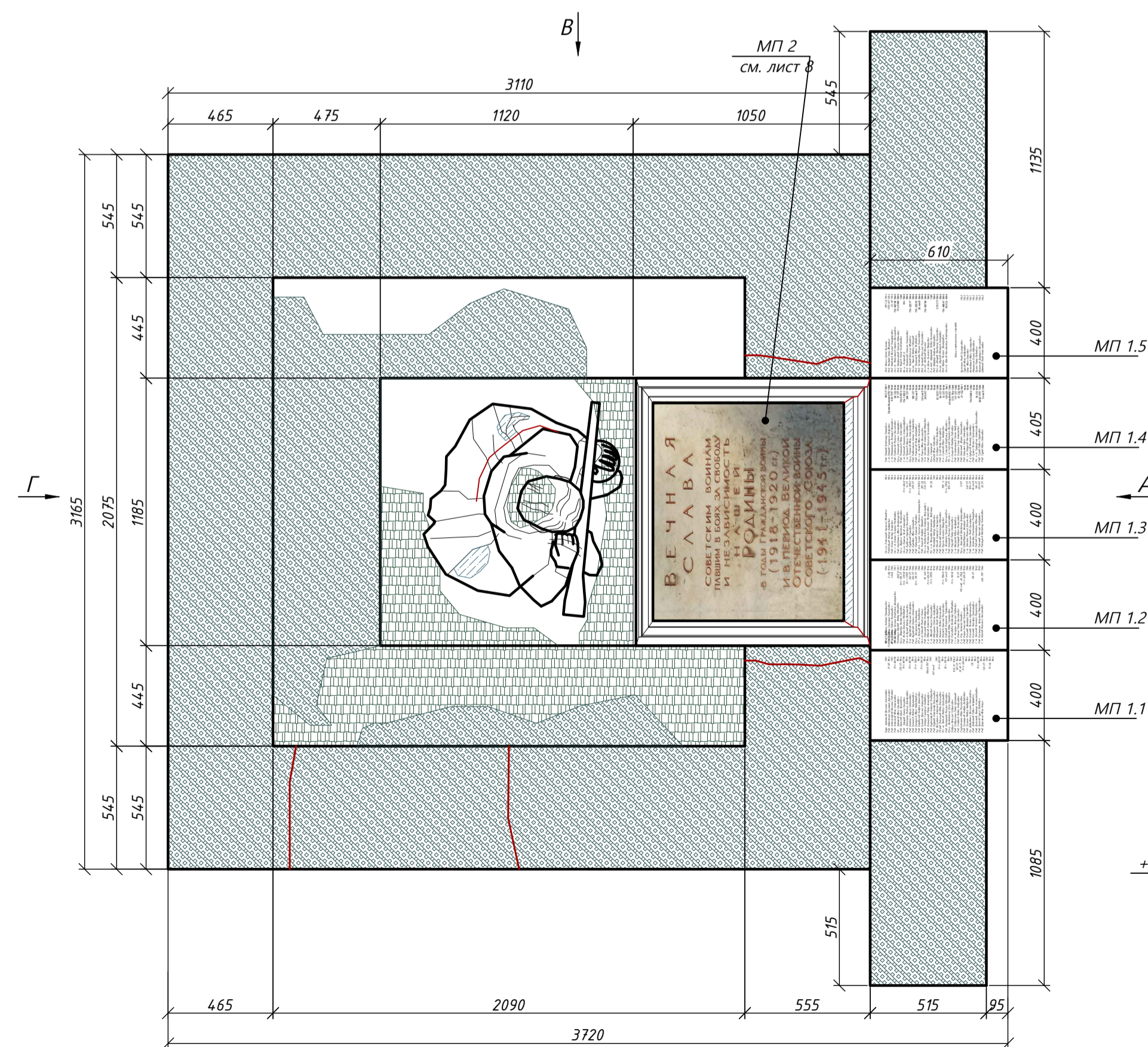
Скульптура воина на постаменте. Вид А. М 1:20



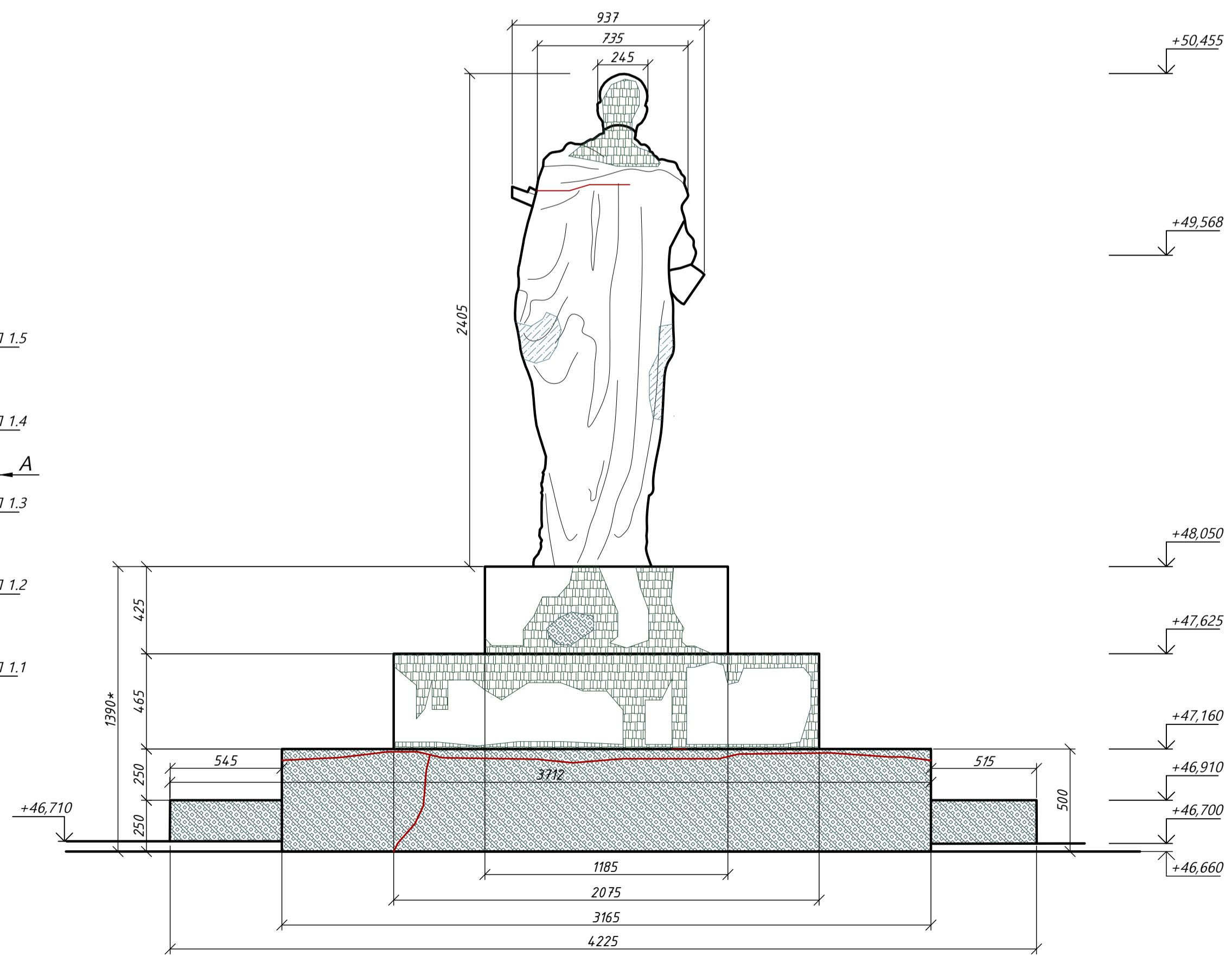
Скульптура воина на постаменте. Вид В. М 1:20



Постамент скульптуры воина. Вид сверху. М 1:20



Скульптура воина на постаменте. Вид В. М 1:20



Условные обозначения:

- расчётка поверхностей от загрязнений, расчётка от красочных слоёв, окраска
- реставрация с восполнением утрат основы
- биоцидная обработка поверхности
- удаление поздних мастиковок, восполнение утрат и мастиковка с моделировкой пластики формы
- инъектирование трещин
- инъектирование трещин (раскрытие до 5 мм) с восполнением утрат основы

1. Все размеры даны в миллиметрах, отметки в метрах.
2. Высотные отметки приняты в соответствии с Балтийской системой высот.
3. Гранитные мемориальные плиты (МП 1.1 - 1.5) см. лист 9.
4. Данный лист см. совместно с листами 1, 2, 8, 9.
5. Ведомость объёмов работ см. Приложение 1.
6. Объёмы работ по реставрации уточнить в процессе производства работ.
7. Габаритные размеры и сечения уточнить в процессе производства работ.

Рест-Арм-5526-09/20-АР					
Заказчик: Государственное казенное учреждение Ленинградской области "Дирекция по сохранению объектов культурного наследия"					
Изм.	Кол.уч.	Лист	№ док	Подпись	Дата
Обмерил		Шатокина Ю.М.			02.21
Выполнил		Шатокина Ю.М.			02.21
Норм. контроль		Власов А.А.			02.21

Проектно-сетевая документация по сохранению объектов культурного наследия - памятник военной истории, расположенный на территории Ленинградской области (ЕГРОИЖН 611110104.020005)		
Стадия	Лист	Листов
П	3	

Постамент скульптуры воина. Вид сверху. Скульптура воина на постаменте. Вид А - Г. М 1:20

ООО "Рест-Арм"

Копировал

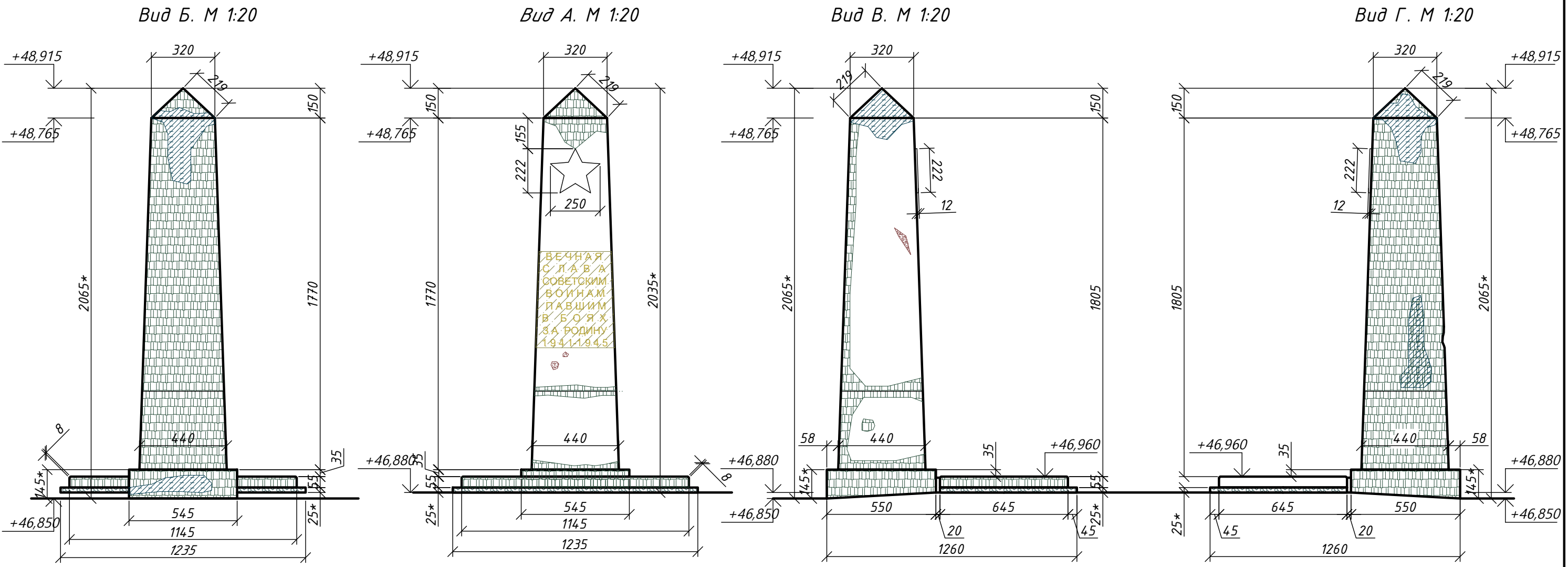
Согласовано

Имя, № поз. Подп. и дата. Взам. инв. №

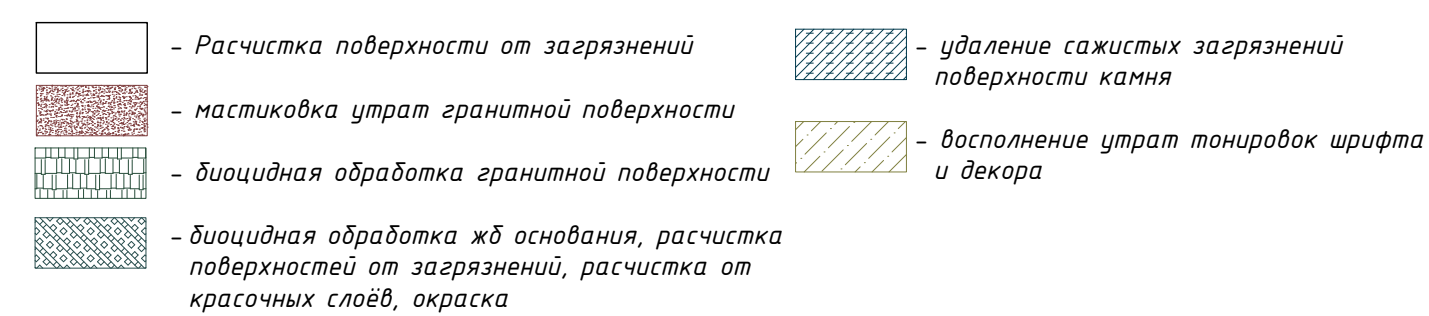
Б



Стела 1

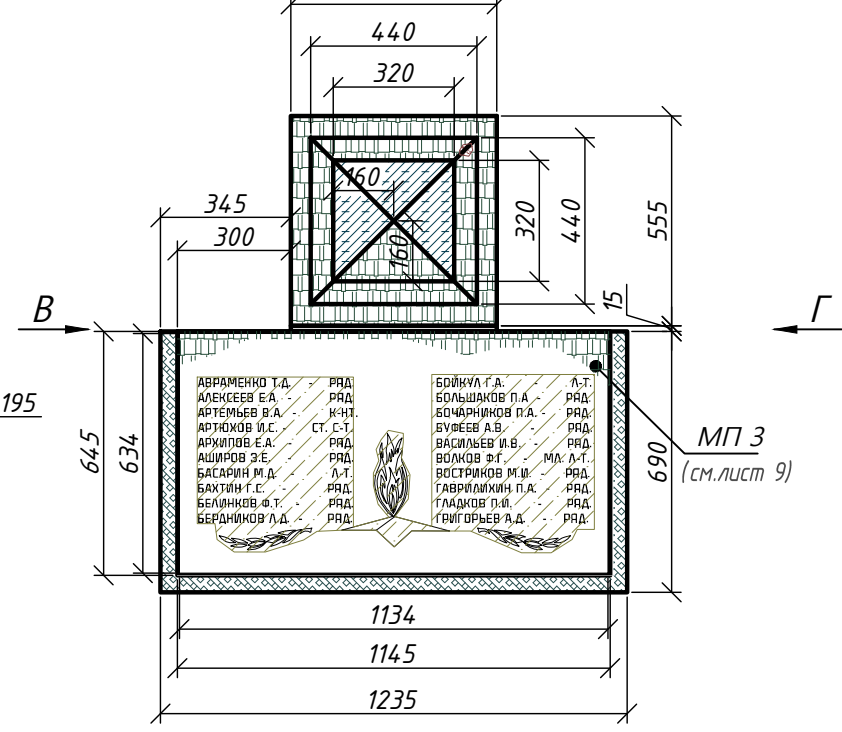


Условные обозначения:

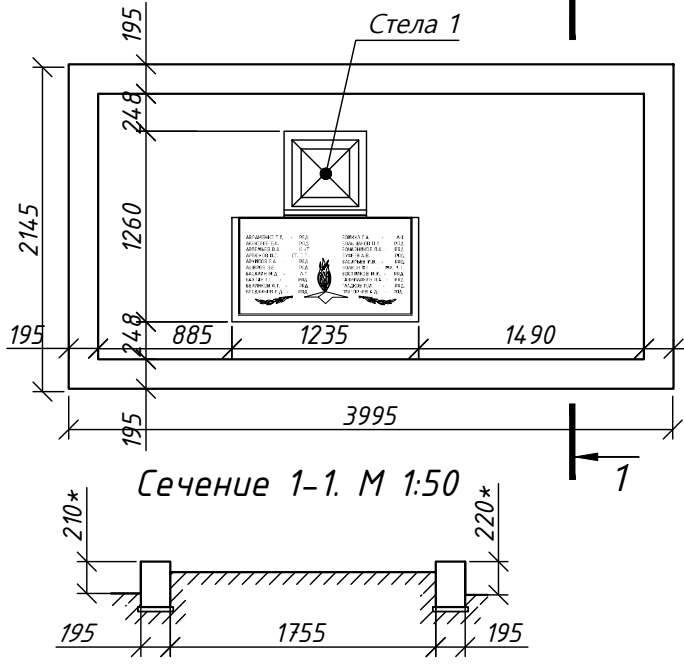


1. Все размеры даны в миллиметрах, отметки в метрах.
2. Высотные отметки приняты в соответствии с Балтийской системой высот.
3. Данный лист см. совместно с листами 1, 2, 9.
4. Ведомость объёмов работ см. Приложение 1.
6. Объёмы работ по реставрации уточнить в процессе производства работ.
7. Габаритные размеры и сечения уточнить в процессе производства работ.

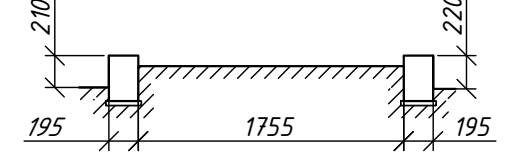
Стела 1. Вид сверху. М 1:20



План-схема братской могилы Тип 1.1. М 1:50



Сечение 1-1. М 1:50



Согласовано

Взам. инв. №

Подп. и дата

Инв. № подл.

					Рест-Арт-5526-09/20-АР				
					Заказчик: Государственное казенное учреждение Ленинградской области "Дирекция по сохранению объектов культурного наследия"				
Изм.	Кол.уч	Лист	№ док	Подпись	Дата	Проектно-сметная документация по сохранению объектов культурного наследия - памятников военной истории, расположенных на территории Ленинградской области (ЕГРОКН 4.71710904.020005)	Стадия	Лист	Листов
Обмерил		Шатохина Ю.М.			02.21		П	4	
Выполнил		Шатохина Ю.М.			02.21				
Норм.контроль		Власов А.А.			02.21	Стела 1. Вид сверху. Виды А-Г. М 1:20. План-схема братской могилы Тип 1.1 Сечение 1-1. М 1:50	ООО "Рест-Арт"		

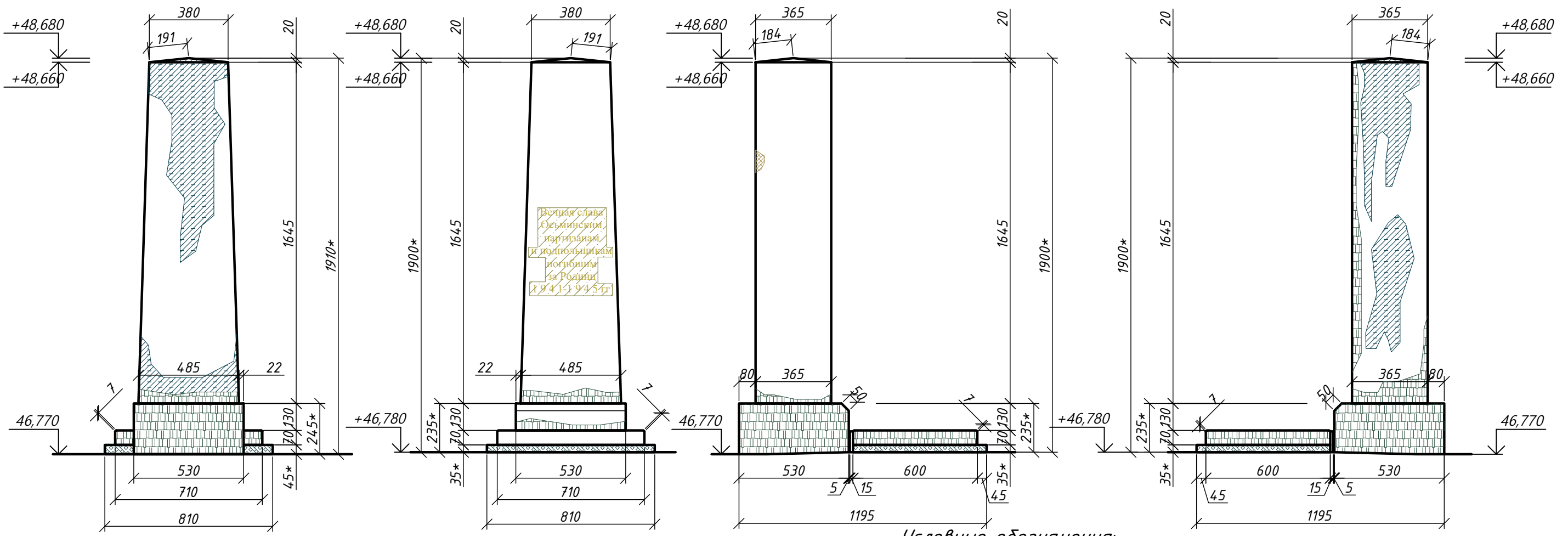
Стела 2

Вид Б. М 1:20

Вид А. М 1:20

Вид В. М 1:20

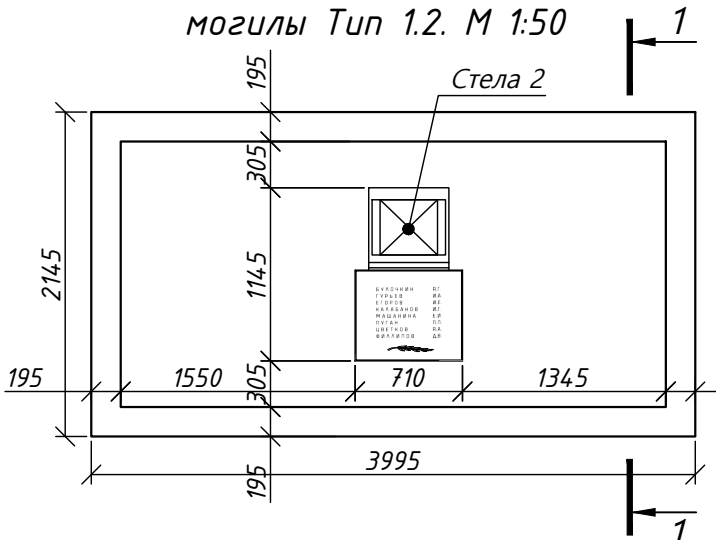
Вид Г. М 1:20



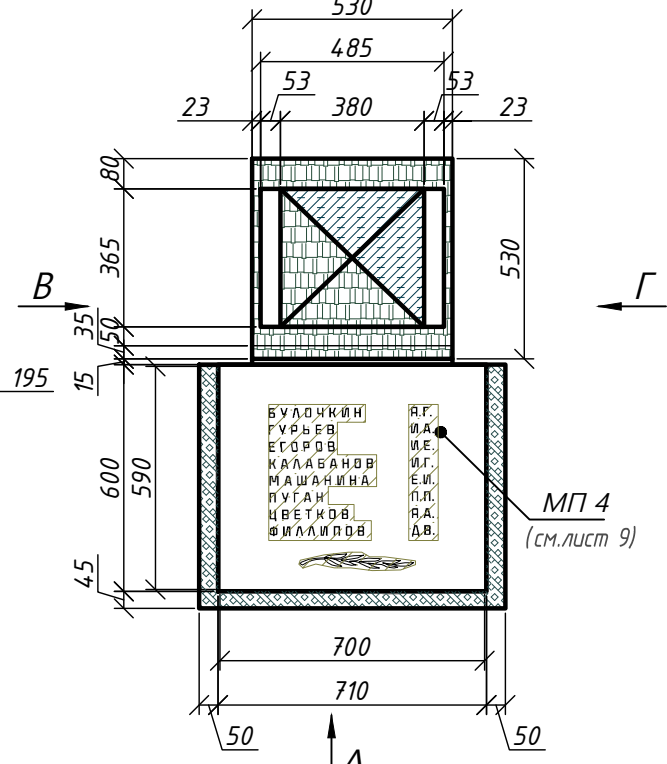
Условные обозначения:

- расчистка поверхности от загрязнений
- мастиковка утрат гранитной поверхности
- биоцидная обработка гранитной поверхности
- биоцидная обработка жб основания, расчистка поверхностей от загрязнений, расчистка от красочных слоёв, окраска
- удаление сажистых загрязнений поверхности камня
- восполнение утрат тонировок шрифта и декора
- удаление цементсодержащих мастиковок, восполнение утрат

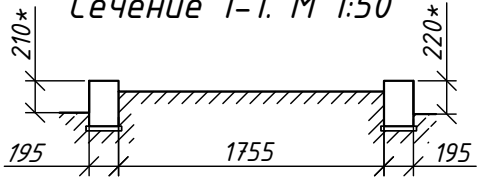
План-схема братской могилы Тип 1.2. М 1:50



Стела 2. Вид сверху. М 1:20



Сечение 1-1. М 1:50



1. Все размеры даны в миллиметрах, отметки в метрах.
2. Высотные отметки приняты в соответствии с Балтийской системой высот.
3. Данный лист см. совместно с листами 1, 2, 9.
4. Ведомость объёмов работ см. Приложение 1.
6. Объёмы работ по реставрации уточнить в процессе производства работ.
7. Габаритные размеры и сечения уточнить в процессе производства работ.

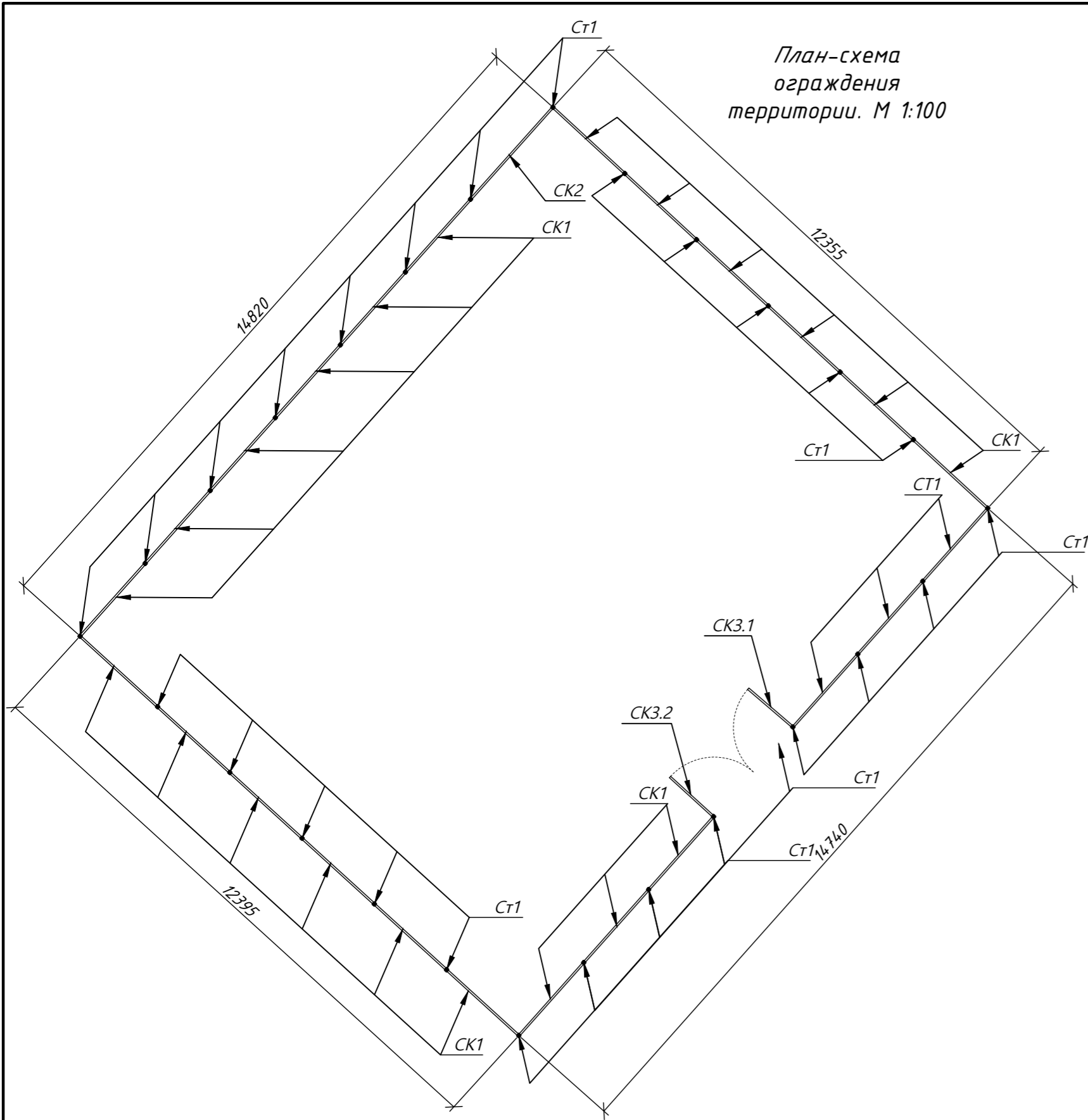
					<b>Рест-Арт-5526-09/20-АР</b>				
					Заказчик: Государственное казенное учреждение Ленинградской области "Дирекция по сохранению объектов культурного наследия"				
Изм.	Кол.уч	Лист	№ док	Подпись	Дата	Проектно-сметная документация по сохранению объектов культурного наследия - памятников военной истории, расположенных на территории Ленинградской области (ЕГРОКН 4.71710904.020005)	Стадия	Лист	Листов
Обмерил		Шатохина Ю.М.			02.21		П	5	
Выполнил		Шатохина Ю.М.			02.21				
Норм.контроль		Власов А.А.			02.21	Стела 2. Вид сверху. Виды А-Г. М 1:20. План-схема братской могилы Тип 1.2 сечение 1-1. М 1:50	ООО "Рест-Арт"		

Согласовано

Взам. инв. №

Подп. и дата

Инв. № подл.



План-схема ограждения территории. М 1:100

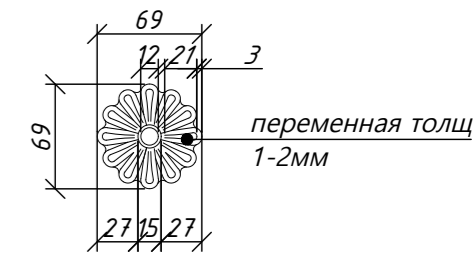
Ведомость металлического ограждения территории (начало)

№ п/п	Наименование	Эскиз	Кол-во, шт	Примечание
1	Секция СК1 (900x2000мм)		24	Материал: черный металл Ремонтно-реставрационные работы: - Расчистка поверхности от продуктов коррозии - Расчистка поверхности от красочных слоев - Рихтовка одной секции - Грунтование и окраска
2	Секция СК2 (900x2455мм)		1	Материал: черный металл Ремонтно-реставрационные работы: - Расчистка поверхности от продуктов коррозии - Расчистка поверхности от красочных слоев - Грунтование и окраска
3	Секция СК3.1 (900x1080мм)		1	Материал: черный металл Ремонтно-реставрационные работы: - Расчистка поверхности от продуктов коррозии - Расчистка поверхности от красочных слоев - Грунтование и окраска

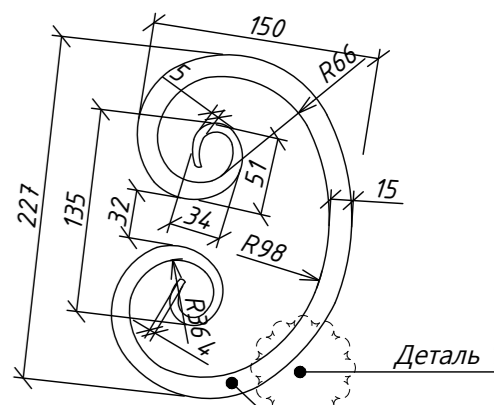
Ведомость металлического ограждения территории (окончание)

№ п/п	Наименование	Эскиз	Кол-во, шт	Примечание
4	Секция СК3.2 (900x1080мм)		1	Материал: черный металл Ремонтно-реставрационные работы: - Расчистка поверхности от продуктов коррозии - Расчистка поверхности от красочных слоев - Грунтование и окраска
5	Стойка Ст1 (h - 1020*мм, 40x60мм)		26	Материал: черный металл Ремонтно-реставрационные работы: - Расчистка поверхности от продуктов коррозии - Расчистка поверхности от красочных слоев - Грунтование и окраска

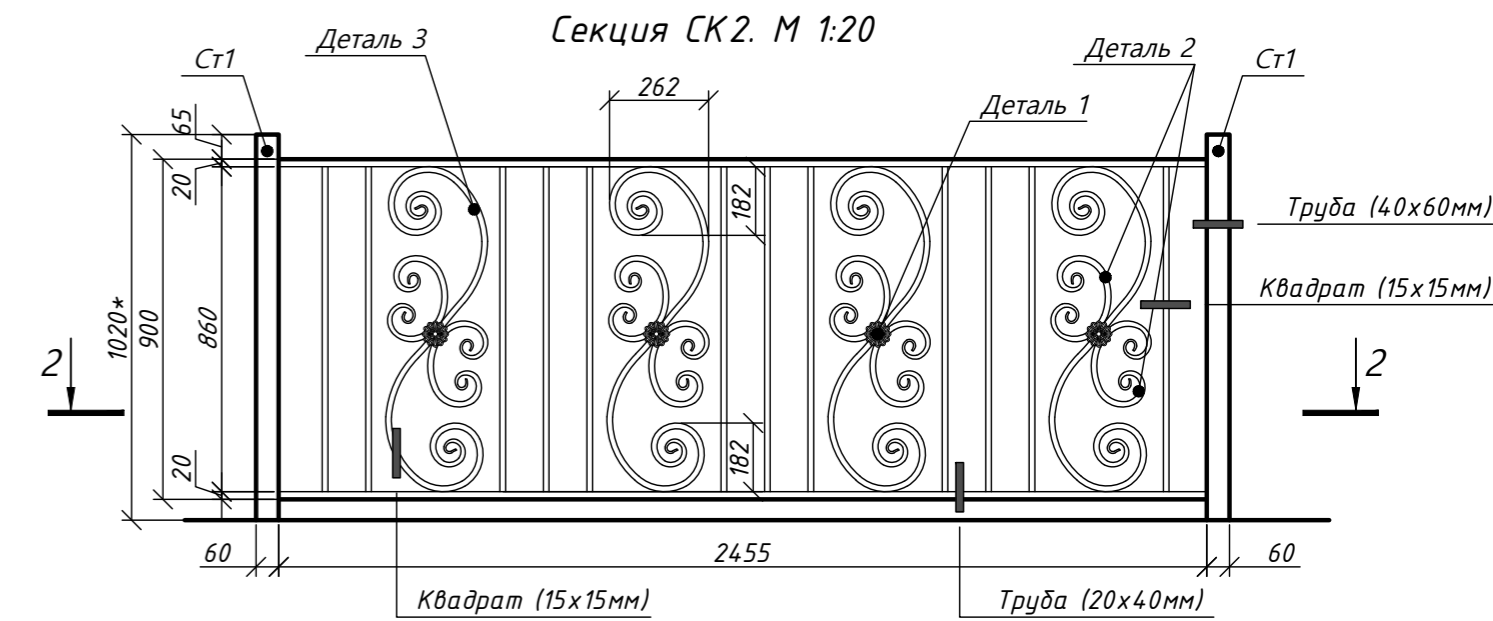
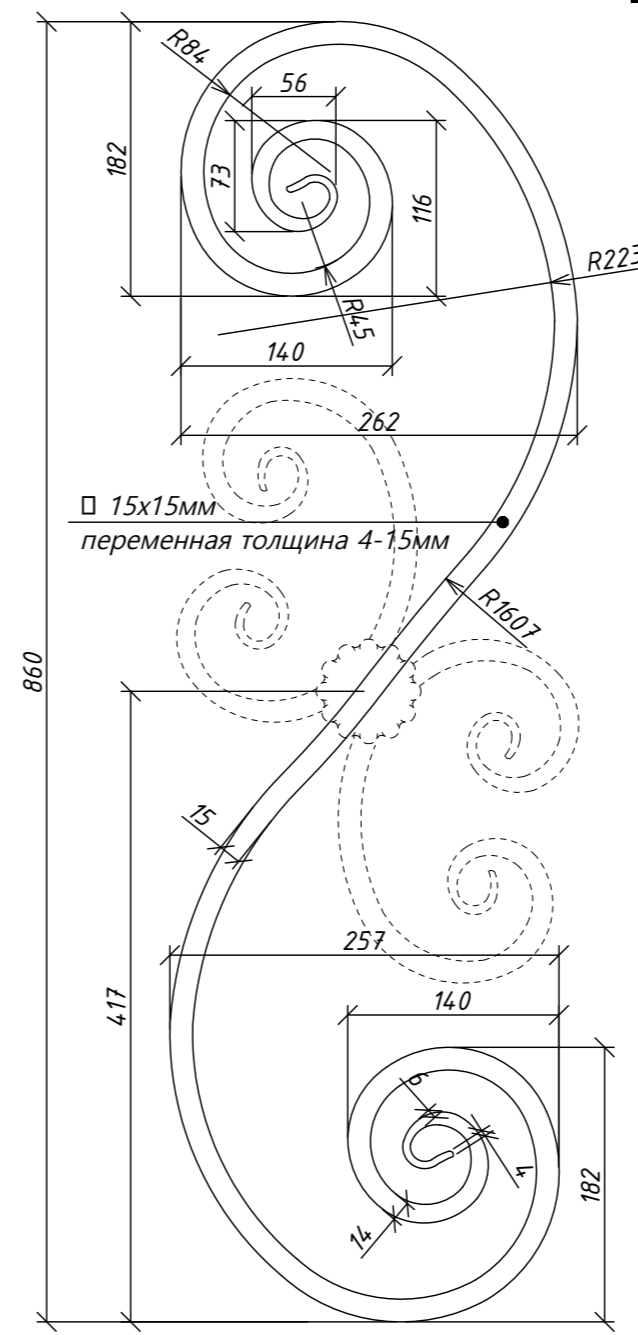
Деталь 1. М 1:5



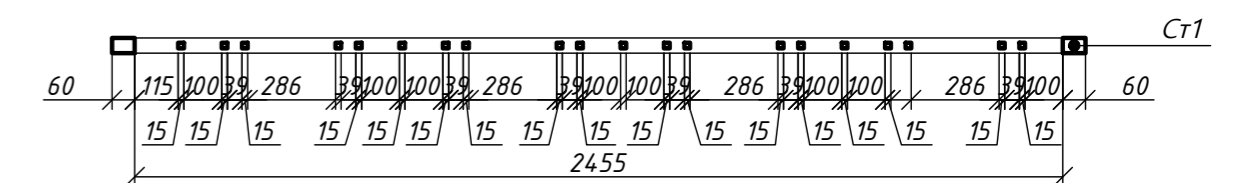
Деталь 2. М 1:5



Деталь 3. М 1:5

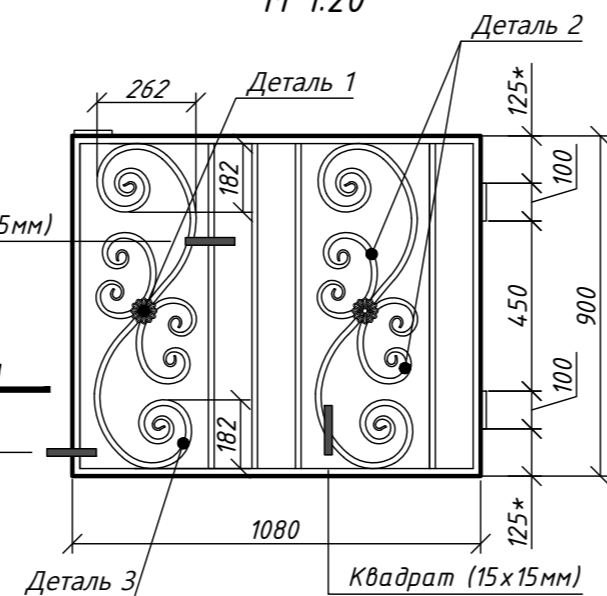
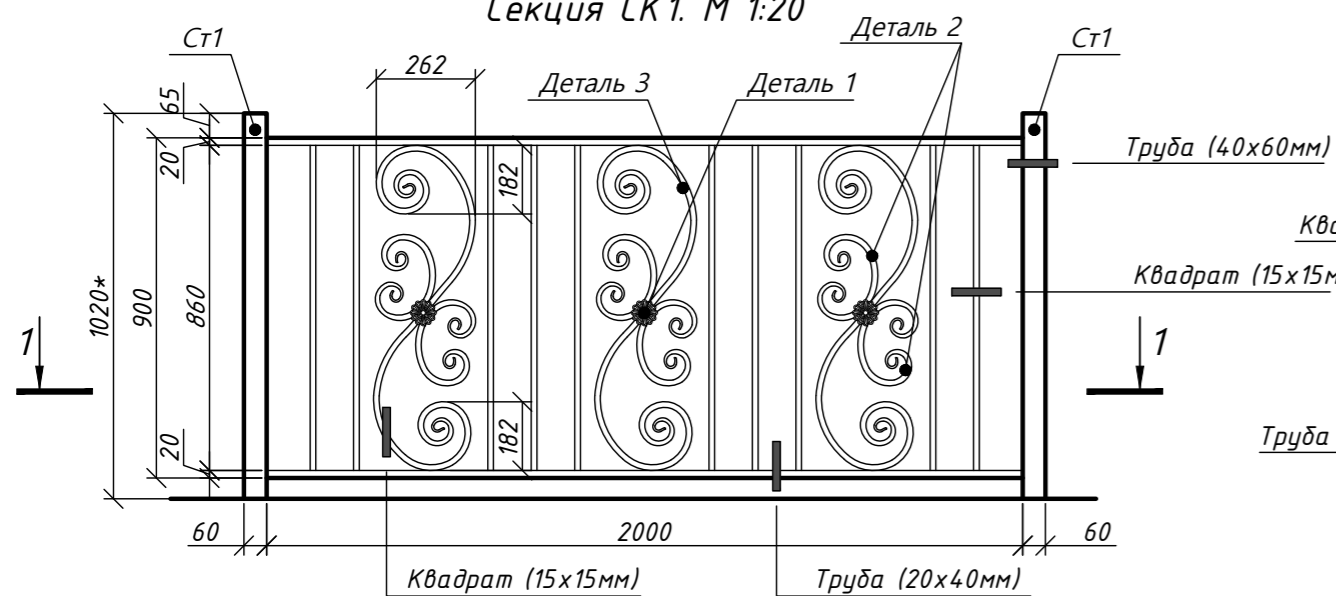


Сечение 2-2. М 1:20



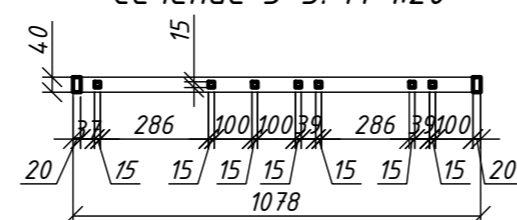
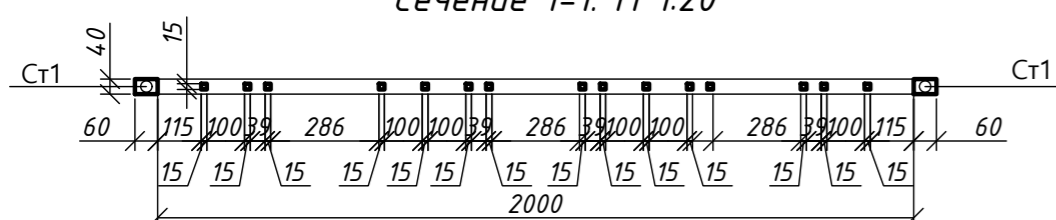
Секция СК1. М 1:20

Секция СК3.1 (СК3.2 располагается зеркально). М 1:20



Сечение 1-1. М 1:20

Сечение 3-3. М 1:20



Спецификация металла для восполнения утрат на секции ограждения СК3.2

№ п/п	Обозначение	Наименование	Кол-во	Масса, ед. кз	Масса, всего, кг	Примечания
1	2	3	4	5	6	7
1	ГОСТ 2591-2006	15 мм, L=1,760 м.п.	1,760	1,766	3,108	
2	ГОСТ 19903-2015	0.004 м <sup>2</sup>	1	7,850	0,031	
				Всего:	3,139	

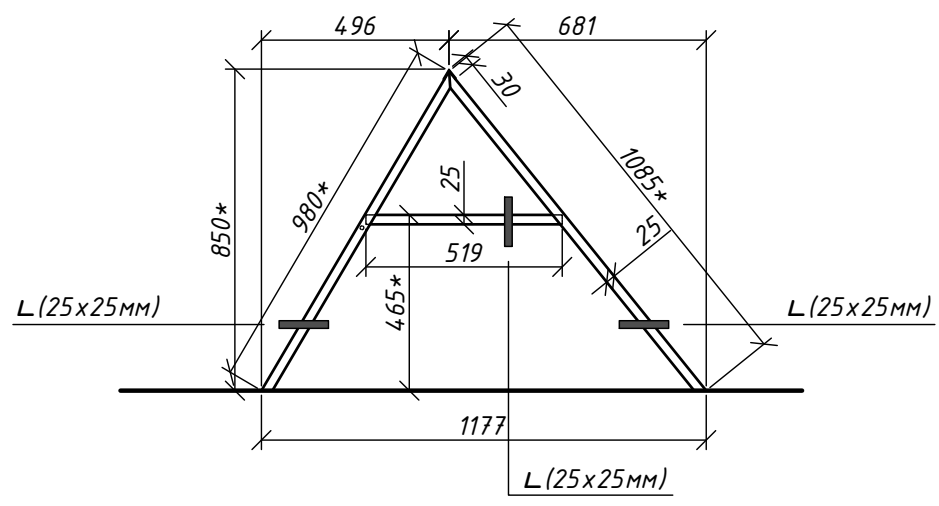
Рест-Арм-5526-09/20-АР

Заказчик: Государственное казенное учреждение Ленинградской области "Дирекция по сохранению объектов культурного наследия"

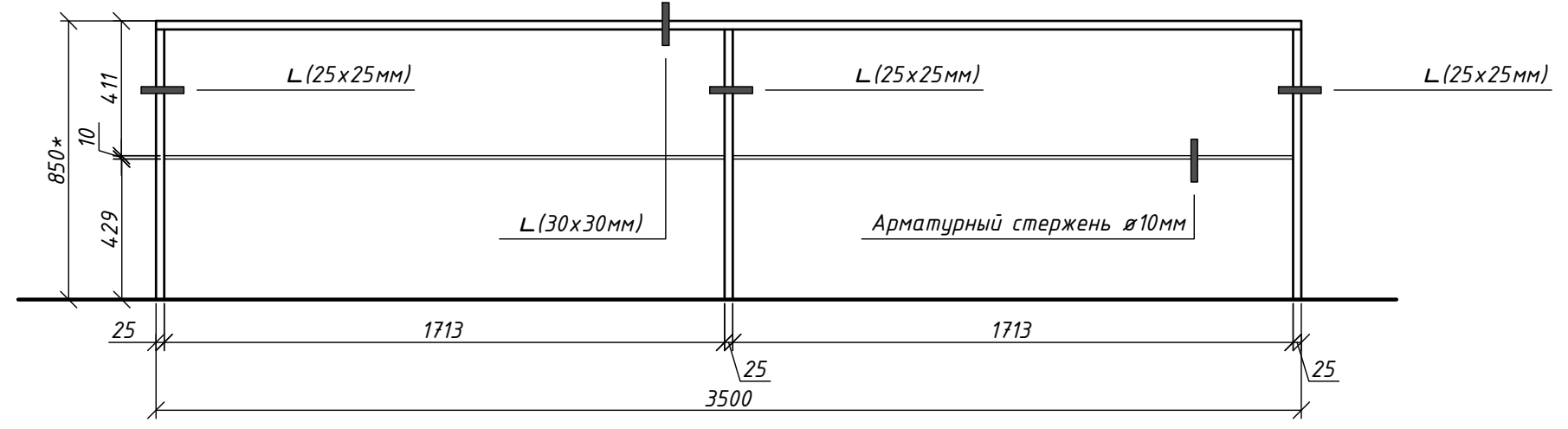
Изм.	Кол.уч.	Лист	№ док.	Подпись	Дата	Стадия	Лист	Листов
Обмерил	Шатохина Ю.М.				02.21	П	6	
Выполнил	Шатохина Ю.М.				02.21			
Норм. контроль	Власов А.А.				02.21			

1. Все размеры даны в миллиметрах, отметки в метрах.
2. Данный лист см. совместно с листами 1, 2.
3. Ведомость объемов работ см. Приложение 1.
4. Объемы работ по реставрации уточнить в процессе производства работ.
5. Габаритные размеры и сечения уточнить в процессе производства работ.

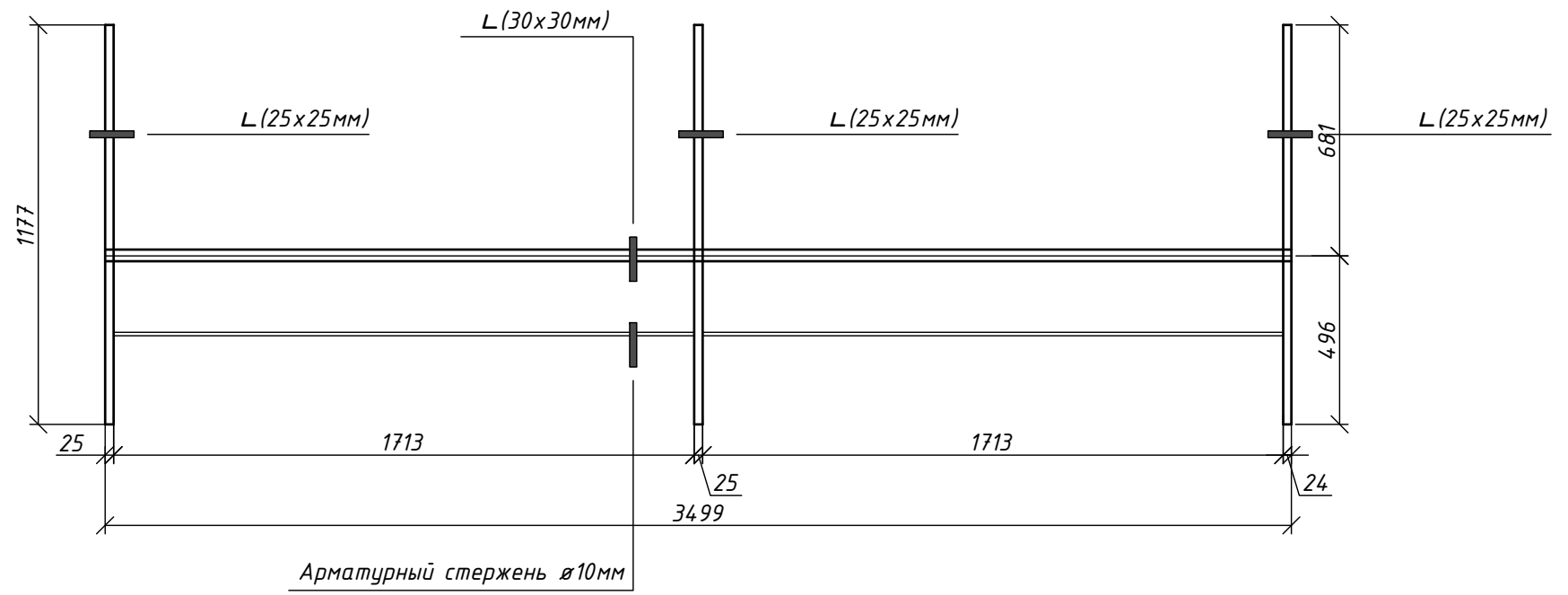
Подставка под венки.  
Вид сбоку. М 1:20



Подставка под венки.  
Общий вид. М 1:20



Подставка под венки.  
Вид сверху. М 1:20



Ведомость металлических элементов

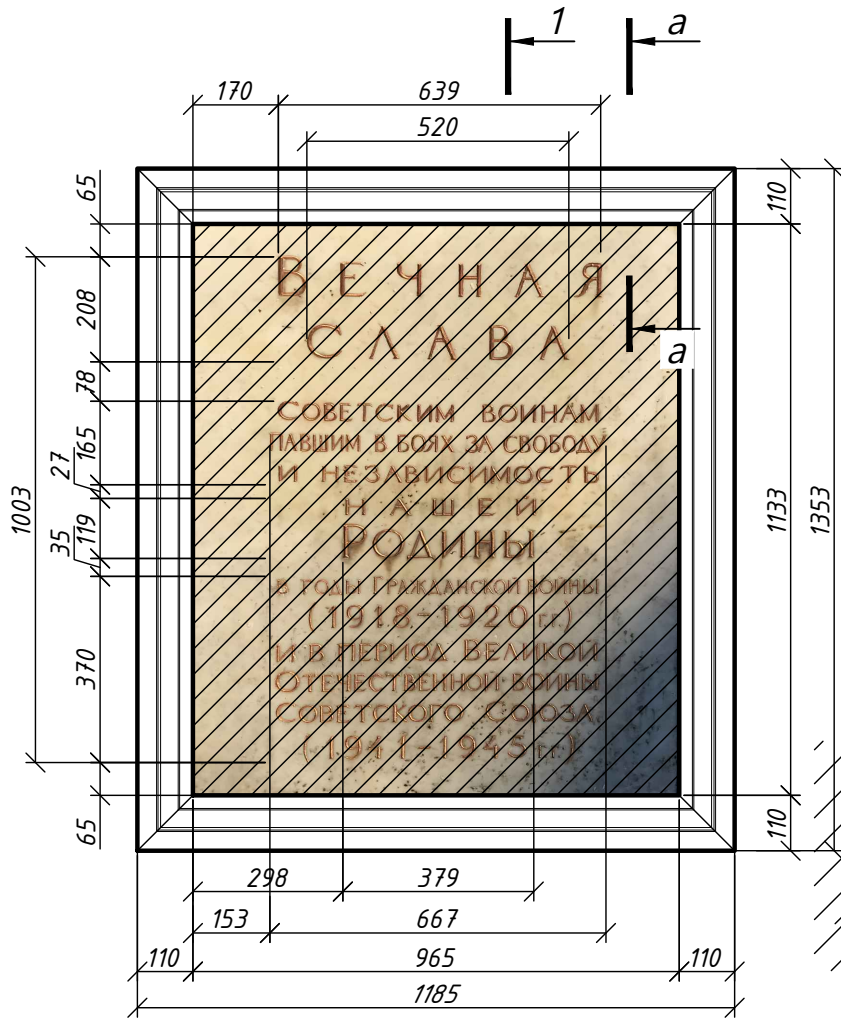
№ п/п	Наименование	Эскиз	Кол-во, шт	Примечание
1	Подставка под венки		1	<p>Материал: черный металл</p> <p>Ремонтно-реставрационные работы:</p> <ul style="list-style-type: none"> <li>- Расчистка поверхности от продуктов коррозии</li> <li>- Расчистка поверхности от красочных слоев</li> <li>- Грунтование и окраска</li> </ul>

1. Все размеры даны в миллиметрах, отметки в метрах.
2. Данный лист см. совместно с листами 1, 2.
3. Ведомость объёмов работ см. Приложение 1.
4. Объёмы работ по реставрации уточнить в процессе производства работ.
5. Габаритные размеры и сечения уточнить в процессе производства работ.

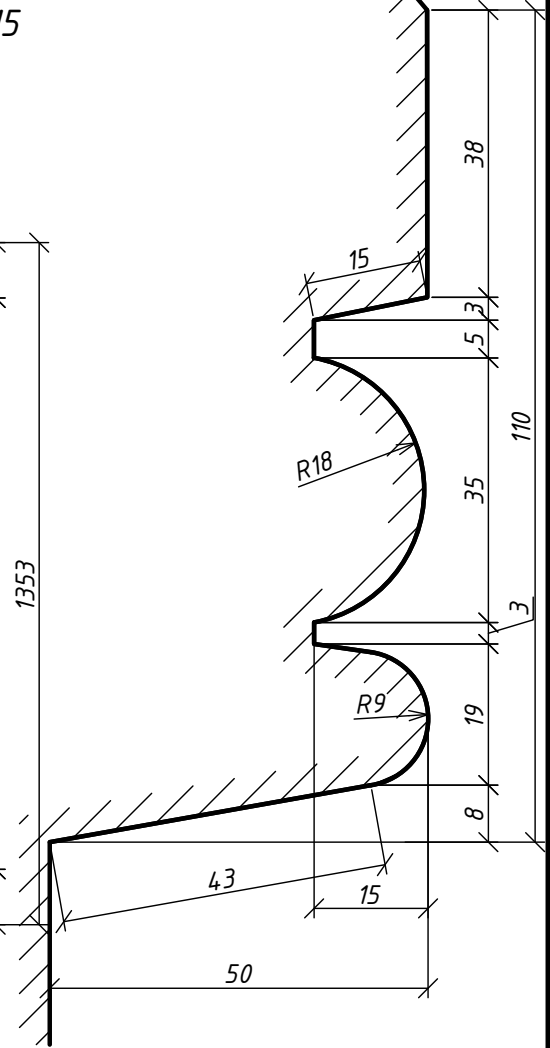
						<b>Рест-Арт-5526-09/20-АР</b>			
						Заказчик: Государственное казенное учреждение Ленинградской области "Дирекция по сохранению объектов культурного наследия"			
Изм.	Кол.уч	Лист	№ док	Подпись	Дата	Проектно-сметная документация по сохранению объектов культурного наследия - памятников военной истории, расположенных на территории Ленинградской области (ЕГРОКН 4.71710904.020005)	Стадия	Лист	Листов
Обмерил					02.21		П	7	
Выполнил					02.21				
						Подставка под венки. Общий вид. Вид сбоку. Вид сверху. М 1:20 Ведомость металлических элементов			
Норм. контроль					02.21	ООО "Рест-Арт"			

Согласовано  
 Взам. инв. №  
 Подп. и дата  
 Инв. № подл.

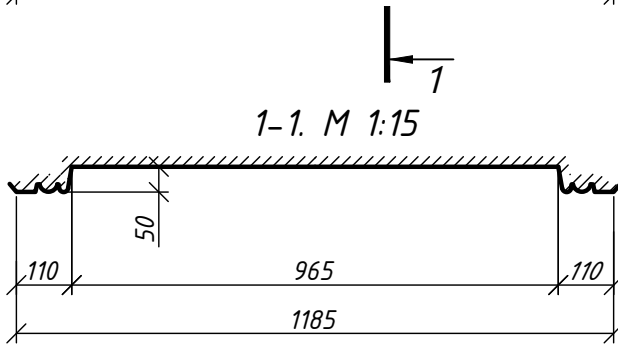
Мемориальная плита МП 2. М 1:15



a-a. М 1:1



1-1. М 1:15



Условные обозначения:



- расчистка поверхностей от загрязнений, биоцидная обработка, структурное укрепление поверхности мрамора, консервационная обработка

1. Все размеры даны в миллиметрах, отметки в метрах.
2. Габаритные размеры шаблонов, сечений и литер требуют уточнения после расчисток, в процессе производства работ.
3. Данный лист см. совместно с листами 1, 3, 9.
4. Ведомость объемов работ см. Приложение 1.
5. Объемы работ по реставрации уточнить в процессе производства работ.
6. Габаритные размеры и сечения уточнить в процессе производства работ.

Согласовано	Взам. инв. №	
	Подп. и дата	
	Инд. № подл.	

Рест-Арт-5526-09/20-АР

Заказчик: Государственное казенное учреждение  
 Ленинградской области "Дирекция по сохранению объектов  
 культурного наследия"

Изм.	Кол.уч	Лист	№ док	Подпись	Дата
					02.21
					02.21
					02.21

Проектно-сметная документация по сохранению  
 объектов культурного наследия - памятников  
 военной истории, расположенных на территории  
 Ленинградской области  
 (ЕГРОКН 4 71710904 020005)

Стадия	Лист	Листов
П	8	

Мемориальная плита МП 2.  
 Сечение 1-1. М 1:15  
 а-а. М 1:1

ООО "Рест-Арт"

Ведомость каменных мемориальных плит (начало)

Table with 5 columns: № п/п, Наименование, Текст, Кол-во, шт, Примечание. Contains entries for stone memorial plaques, including names like Курс. Артемьев Василий Алексеевич and materials like гранит.

Ведомость каменных мемориальных плит (продолжение)

Table with 5 columns: № п/п, Наименование, Текст, Кол-во, шт, Примечание. Continuation of the list of stone memorial plaques, including names like Ст-на. Ключников Арсений Иванович and materials like гранит.

Ведомость каменных мемориальных плит (продолжение)

Table with 5 columns: № п/п, Наименование, Текст, Кол-во, шт, Примечание. Continuation of the list of stone memorial plaques, including names like Ряд. Уткин Семен Кузьмин and materials like гранит.

Ведомость каменных мемориальных плит (окончание)

Table with 5 columns: № п/п, Наименование, Текст, Кол-во, шт, Примечание. Final entries in the list of stone memorial plaques, including names like АВРАМЕНКО Т.Д. and materials like гранит.

Согласовано  
Имя, № докум.  
Подп. и дата  
Взам. инв. №


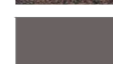
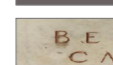

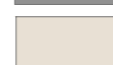

- 1. Все размеры даны в миллиметрах, отметки в метрах.
2. Данный лист см. совместно с листами 1, 3-5, 8.
3. Ведомость объёмов работ по каменным мемориальным плитам см. Приложение 1.
4. Объёмы работ по реставрации уточнить в процессе производства работ.
5. Габаритные размеры и сечения уточнить в процессе производства работ.

Form with fields for document details: Рест-Арм-5526-09/20-АР, Заказчик: Государственное казенное учреждение Ленинградской области "Дирекция по сохранению объектов культурного наследия", and a table for document control with columns for author, list, doc number, signature, date.

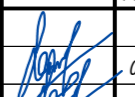
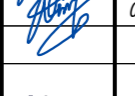

Общий вид на "Братское захоронение советских воинов и партизан, погибших в 1941-44 гг.". Цветовое решение, М 1:30.



Условные обозначения:

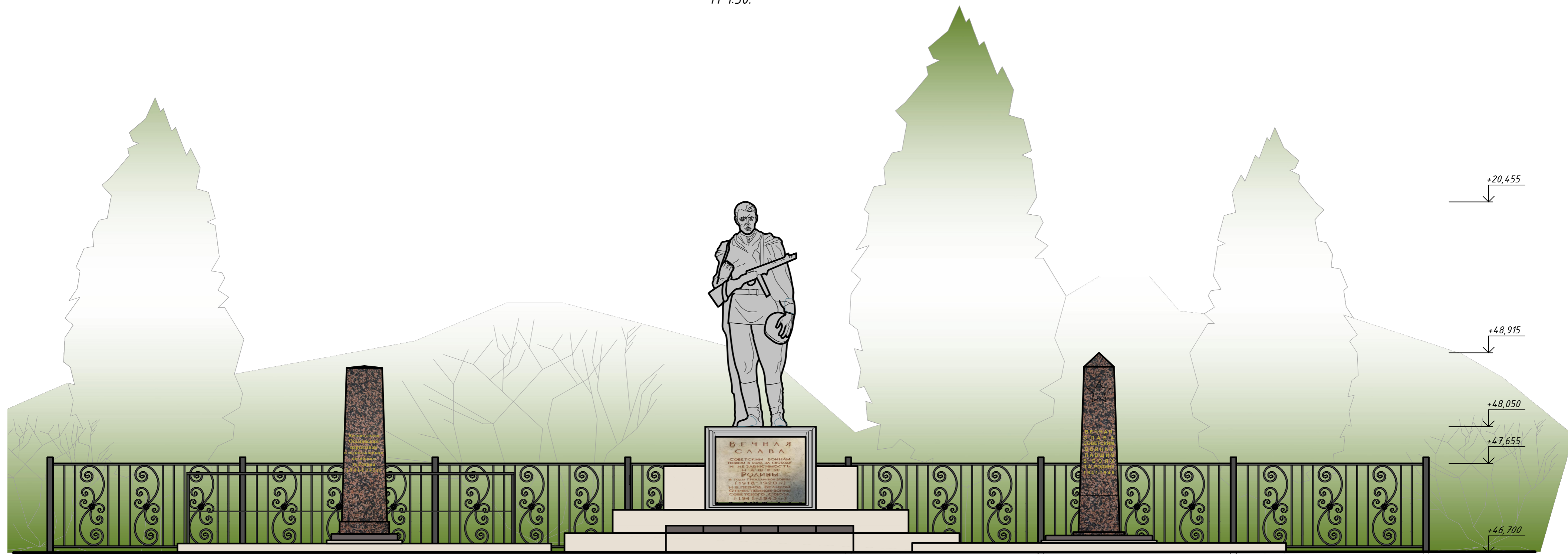
-  - Мемориальные стелы из красного гранита
-  - Мемориальные плиты из серого гранита
-  - Мемориальная плита из белого мрамора
-  - Скульптура воина (бетон) NCS S 2005 R-70B
-  - Постаменты (бетон) NCS S 1002-Y50R
-  - Металлические элементы ограждения и подставки под венки NCS S 8500-N

1. Высотные отметки приняты в соответствии с Балтийской системой высот.
2. Все колера окраски бетонных постаментов и металлических ограждений и подставки под венки предварительно согласовать с представителями Заказчика, Авторским надзором и Охранным Органом при производстве работ.







						Рест-Арт-5526-09/20-АР			
						Заказчик: Государственное казенное учреждение Ленинградской области "Дирекция по сохранению объектов культурного наследия"			
Изм.	Кол.уч	Лист	№ док	Подпись	Дата	Проектно-сметная документация по сохранению объектов культурного наследия - памятников военной истории, расположенных на территории Ленинградской области (ЕГРОКН 471710904020005)	Стадия	Лист	Листов
Обмерил		Шатохина Ю.М.			02.21		П	10	
Выполнил		Шатохина Ю.М.			02.21				
Норм. контроль		Власов А.А.			02.21	Общий вид на "Братское захоронение советских воинов и партизан, погибших в 1941-44 гг.". Цветовое решение, М 1:30.	000 "Рест-Арт"		

Согласовано	
Изм. №	
подп.	
Подп. и дата	
Взам. инв. №	

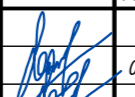
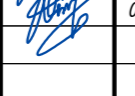

Общий вид на "Братское захоронение советских воинов и партизан, погибших в 1941-44 гг.". Цветовое решение, М 1:30.



Условные обозначения:

-  - Мемориальные стелы из красного гранита
-  - Мемориальные плиты из серого гранита
-  - Мемориальная плита из белого мрамора
-  - Скульптура воина (бетон) NCS S 2005 R-70B
-  - Постаменты (бетон) NCS S 1002-Y50R
-  - Металлические элементы ограждения и подставки под венки NCS S 8500-N

1. Высотные отметки приняты в соответствии с Балтийской системой высот.
2. Все колера окраски бетонных постаментов и металлических ограждений и подставки под венки предварительно согласовать с представителями Заказчика, Авторским надзором и Охранным Органом при производстве работ.

<b>Рест-Арт-5526-09/20-АР</b>									
Заказчик: Государственное казенное учреждение Ленинградской области "Дирекция по сохранению объектов культурного наследия"									
Изм.	Кол.уч	Лист	№ док	Подпись	Дата	Проектно-сметная документация по сохранению объектов культурного наследия - памятников военной истории, расположенных на территории Ленинградской области (ЕГРОКН 471710904.020005)	Стадия	Лист	Листов
Обмерил		Шатохина Ю.М.			02.21		П	11	
Выполнил		Шатохина Ю.М.			02.21				
						Общий вид на "Братское захоронение советских воинов и партизан, погибших в 1941-44 гг.". Цветовое решение, М 1:30.	ООО "Рест-Арт"		
Норм. контроль		Власов А.А.			02.21				

Согласовано				
Изм. №	Взам. инв.	Подп. и	Дата	
подл.	№	дата		



## Приложение 1

**Объект:** «Братское захоронение советских воинов и партизан, погибших в 1941-44 гг.»

**Адрес:** Ленинградская область, Лужский муниципальный район, Осьминское сельское поселение, п. Осьмино, ул. 1 Мая, № 17а

## ВЕДОМОСТЬ ОБЪЕМОВ РАБОТ (реставрация)

№	Наименование элементов, захваток, видов работ	Ед.из м. по СНи П	Формулы подсчета	Колич.	Примечания
1	2	3	4	5	6
<b><u>1. Скульптура воина, мраморная мемориальная плита с позолоченными надписями, постамент, гранитные мемориальные плиты.</u></b>					
1.1	<b>Скульптура воина (бетон)</b>	м <sup>2</sup>	3,14*0,88*2,405	6,65	
	Сухая расчистка поверхности от загрязнений (щетинными кистями и пылесосом)	м <sup>2</sup>		6,65 (100%)	
	Промывка моющими средствами (раствором «Универсал-ПД» «НПФ «Химитек»)	м <sup>2</sup>		6,65 (100%)	
	Биоцидная обработка поверхности препаратом «Полисепт»	м <sup>2</sup>		0,33 (5%)	
	Механическая очистка от красочных слоев корщетками	м <sup>2</sup>		6,65 (100%)	
	Химическая очистка от красочных слоев смывкой для старой краски фирмы «Менделеев»	м <sup>2</sup>		6,65 (100%)	
	Удаление деструктивных поздних мастиковок	м <sup>2</sup>		0,67 (10%)	
	Восполнение утрат и мастиковка с моделировкой	м <sup>2</sup>		0,67 (10%)	
	Инъектирование трещин	м.п.		9,89 (100%)	
	Окраска поверхности (силиконовая программа фирмы Caparol)	м <sup>2</sup>		6,65 (100%)	
<b>1.2.</b>	<b>Постамент (бетон)</b>	м <sup>2</sup>	9,62+3,38+2,28+3,33+3,27	21,88	
	Сухая расчистка поверхности от загрязнений щетинными кистями и пылесосом	м <sup>2</sup>		21,88 (100%)	
	Промывка моющими средствами (раствором «Универсал-ПД» «НПФ «Химитек»)	м <sup>2</sup>		21,88 (100%)	

	Биоцидная обработка поверхности препаратом «Полисепт»	м <sup>2</sup>		3,94 (18%)	
	Механическая очистка от красочных слоев корщетками	м <sup>2</sup>		21,88 (100%)	
	Химическая очистка от красочных слоев смывкой для старой краски фирмы «Менделеев»	м <sup>2</sup>		21,88 (100%)	
	Реставрация с восполнением утрат основы	м <sup>2</sup>		13,13 (60%)	
	Инъектирование трещин (раскрытием до 5 мм) с восполнением утрат основы	м <sup>2</sup>		13,09 (100%)	
	Инъектирование трещин	м <sup>2</sup>		0,34 (100%)	
	Окраска поверхности (силиконовая программа фирмы Sapaol)	м <sup>2</sup>		21,88 (100%)	
<b>1.3 Каменные мемориальные плиты</b>					
<b>1.3.1</b>	<b>Гранитная Мемориальная плита МП 1.1</b>	м <sup>2</sup>	0,61*0,40 + (0,61+0,40)*0,08	0,32	
	Сухая расчистка поверхности от загрязнений (щетинными кистями, пылесосом)	м <sup>2</sup>		0,32 (100%)	
	Сухое обеспыливание тонированного текста (щетинными кистями, пылесосом)	м <sup>2</sup>		0,084	
	Биоцидная обработка поверхности раствором «Полисепт»	м <sup>2</sup>		0,14 (45%)	
	Удаление загрязнений с поверхности камня. Промывка раствором «Универсал-ПД» «НПФ «Химитек»	м <sup>2</sup>		0,32 (100%)	
	Восполнение утрат тонировок литер текста	м <sup>2</sup>		0,084	
	Консервационная биоцидная обработка поверхности раствором препарата «Полисепт»	м <sup>2</sup>		0,32 (100%)	
	Гидрофобизация поверхности составом Funcosil AG (фирма Remmers).	м <sup>2</sup>		0,32 (100%)	

<b>1.3.2</b>	<b>Гранитная Мемориальная плита МП 1.2</b>	кв.м.	0,61*0,40 + 0,40*0,08	0,28	
	Сухая расчистка поверхности от загрязнений (щетинными кистями, пылесосом)	м <sup>2</sup>		0,28 (100%)	
	Сухое обеспыливание тонируемого текста (щетинными кистями, пылесосом)	м <sup>2</sup>		0,084	
	Биоцидная обработка поверхности раствором «Полисепт»	м <sup>2</sup>		0,28 (45%)	
	Удаление загрязнений с поверхности камня. Промывка раствором «Универсал-ПД» «НПФ «Химитек»	м <sup>2</sup>		0,28 (100%)	
	Восполнение утрат тонируемых литер текста	м <sup>2</sup>		0,084	
	Консервационная биоцидная обработка поверхности раствором препарата «Полисепт»	м <sup>2</sup>		0,28 (100%)	
	Гидрофобизация поверхности составом Funcosil AG (фирма Remmers).	м <sup>2</sup>		0,28 (100%)	
<b>1.3.3</b>	<b>Гранитная Мемориальная плита МП 1.3</b>	кв.м.	0,61*0,40 + 0,40*0,08	0,28	
	Сухая расчистка поверхности от загрязнений (щетинными кистями, пылесосом)	м <sup>2</sup>		0,28 (100%)	
	Сухое обеспыливание тонируемого текста (щетинными кистями, пылесосом)	м <sup>2</sup>		0,084	
	Биоцидная обработка поверхности раствором «Полисепт»	м <sup>2</sup>		0,28 (45%)	
	Удаление загрязнений с поверхности камня. Промывка раствором «Универсал-ПД» «НПФ «Химитек»	м <sup>2</sup>		0,28 (100%)	
	Восполнение утрат тонируемых литер текста	м <sup>2</sup>		0,084	
	Консервационная биоцидная обработка поверхности раствором препарата «Полисепт»	м <sup>2</sup>		0,28 (100%)	

	Гидрофобизация поверхности составом Funcosil AG (фирма Remmers).	м <sup>2</sup>		0,28 (100%)	
<b>1.3.4</b>	<b>Гранитная Мемориальная плита МП 1.4</b>	кв.м.	0,61*0,40 + 0,40*0,08	0,28	
	Сухая расчистка поверхности от загрязнений (щетинными кистями, пылесосом)	м <sup>2</sup>		0,28 (100%)	
	Сухое обеспыливание тонированного текста (щетинными кистями, пылесосом)	м <sup>2</sup>		0,084	
	Биоцидная обработка поверхности раствором «Полисепт»	м <sup>2</sup>		0,28 (45%)	
	Удаление загрязнений с поверхности камня. Промывка раствором «Универсал-ПД» «НПФ «Химитек»	м <sup>2</sup>		0,28 (100%)	
	Восполнение утрат тонировок литер текста	м <sup>2</sup>		0,084	
	Консервационная биоцидная обработка поверхности раствором препарата «Полисепт»	м <sup>2</sup>		0,28 (100%)	
	Гидрофобизация поверхности составом Funcosil AG (фирма Remmers).	м <sup>2</sup>		0,28 (100%)	
<b>1.3.5</b>	<b>Гранитная Мемориальная плита МП 1.5</b>	кв.м.	0,61*0,40 + (0,61+0,40)*0,08	0,32	
	Сухая расчистка поверхности от загрязнений (щетинными кистями, пылесосом)	м <sup>2</sup>		0,32 (100%)	
	Сухое обеспыливание тонированного текста (щетинными кистями, пылесосом)	м <sup>2</sup>		0,084	
	Биоцидная обработка поверхности раствором «Полисепт»	м <sup>2</sup>		0,14 (45%)	
	Удаление загрязнений с поверхности камня. Промывка раствором «Универсал-ПД» «НПФ «Химитек»	м <sup>2</sup>		0,32 (100%)	
	Восполнение утрат тонировок литер текста	м <sup>2</sup>		0,084	

	Консервационная биоцидная обработка поверхности раствором препарата «Полисепт»	м <sup>2</sup>		0,32 (100%)	
	Гидрофобизация поверхности составом Funcosil AG (фирма Remmers).	м <sup>2</sup>		0,32 (100%)	
	<i>Расчистка разрушенного шовного заполнения</i>	<i>п.м.</i>	<i>0,61*4+(2,005+0,61)*2</i>	7,67	<i>На 5 гранитн. плит</i>
	<i>Заполнение швов между блоками гидроизоляционным составом АЛИТ ГРР-1</i>	<i>п.м.</i>	<i>0,61*4+(2,005+0,61)*2</i>	7,67	<i>На 5 гранитн. плит</i>
<b>1.3.6</b>	<b>Мраморная Мемориальная плита МП 2</b>	м <sup>2</sup>	1,13*0,97	1,10	
	Сухая расчистка поверхности от загрязнений (щетинными кистями, пылесосом)	м <sup>2</sup>		1,10 (100%)	
	Сухое обеспыливание тонированного текста (щетинными кистями, пылесосом)	м <sup>2</sup>		0,11	
	Биоцидная обработка поверхности	м <sup>2</sup>		1,10 (100%)	
	Биоцидная обработка поверхности раствором «Полисепт»	м <sup>2</sup>		1,10 (100%)	
	Удаление загрязнений с поверхности камня. Промывка раствором «Универсал-ПД» «НПФ «Химитек»	м <sup>2</sup>		1,10 (100%)	
	Расчистка от следов ржавчины состав «Rust Eater (Magnia Ruggine)» фирмы Bellinzoni	м <sup>2</sup>		0,28 (25%)	
	Структурное укрепление поверхности мрамора и укрепление трещин составами «KSE 100» / «KSE 300 HV» (фирма Remmers).	м <sup>2</sup>		1,10 (100%)	
	Мастиковка дефектов раствором «Paraloid B 72» фирмы «Kremer Pigmente GmbH & Co. KG»	м <sup>2</sup>		0,55 (5%)	
	Восполнение утрат тонировок литер текста по силиконовой	м <sup>2</sup>		0,11	

	программе Sylitol («ДАВ Руссланд»)				
	Консервационная обработка мрамора раствором воска «TeWax» фирмы «Тепак»	м <sup>2</sup>		1,10 (100%)	
<b><u>2. Гранитная стела 1 на постаменте с мемориальной позолоченной надписью, гранитная мемориальная плита на жб основании.</u></b>					
<b>2.1</b>	<b>Гранитная стела 1 с позолоченной надписью</b>	м <sup>2</sup>	0,67*4+0,14	2,82	
	Сухая расчистка поверхности от загрязнений (щетинными кистями, пылесосом)	м <sup>2</sup>		2,82 (100%)	
	Биоцидная обработка поверхности раствором «Полисепт»	м <sup>2</sup>		1,41 (50%)	
	Расчистка деструктурированного шовного заполнения с использованием ручного металлического инструмента	м.п.	0,32*4+0,44*4	3,41 (100%)	
	Удаление загрязнений. Промывка раствором «Универсал-ПД» «НПФ «Химитек»	м <sup>2</sup>		3,41 (100%)	
	Мастиковка утрат состав Remmers Multispachtel фирмы «Remmers Baustofftechnik GmbH» (Германия).	м <sup>2</sup>		0,004	
	Заполнение швов между блоками гидроизоляционным составом АЛИТ ГРР-1	м.п.	0,32*4+0,44*4	3,41 (100%)	
	Восполнение утрат тонировок литер текста	м <sup>2</sup>		0,085 (100%)	
	Консервационная биоцидная обработка поверхности раствором препарата «Полисепт»	м <sup>2</sup>		2,82 (100%)	
	Гидрофобизация поверхности составом Funcosil AG (фирма Remmers).	м <sup>2</sup>		2,82 (100%)	
<b>2.2</b>	<b>Постамент (гранит)</b>	м <sup>2</sup>	0,08*4+0,11	0,43	
	Сухая расчистка поверхности от загрязнений (щетинными кистями, пылесосом)	м <sup>2</sup>		0,43 (100%)	

	Биоцидная обработка поверхности раствором «Полисепт»	м <sup>2</sup>		0,43 (100%)	
	Удаление загрязнений с поверхности камня. Промывка раствором «Универсал-ПД» «НПФ «Химитек»	м <sup>2</sup>		0,43 (100%)	
	Удаление сажистых загрязнений	м <sup>2</sup>		0,03 (7%)	
	Консервационная биоцидная обработка поверхности раствором препарата «Полисепт»	м <sup>2</sup>		0,43 (100%)	
	Гидрофобизация поверхности составом Funcosil AG (фирма Remmers).	м <sup>2</sup>		0,43 (100%)	
<b>2.3</b>	<b>Гранитная Мемориальная плита МП 3</b>	м <sup>2</sup>	$1,145*0,645 + (1,145+0,645)*2*0,055$	0,935	
	Сухая расчистка поверхности от загрязнений (щетинными кистями, пылесосом)	м <sup>2</sup>		0,935 (100%)	
	Сухое обеспыливание тонированного текста (щетинными кистями, пылесосом)	м <sup>2</sup>		0,084	
	Биоцидная обработка поверхности раствором «Полисепт»	м <sup>2</sup>		0,14 (45%)	
	Удаление загрязнений с поверхности камня. Промывка раствором «Универсал-ПД» «НПФ «Химитек»	м <sup>2</sup>		0,935 (100%)	
	Восполнение утрат тонировок литер текста	м <sup>2</sup>		0,15	
	Консервационная биоцидная обработка поверхности раствором препарата «Полисепт»	м <sup>2</sup>		0,935 (100%)	
	Гидрофобизация поверхности составом Funcosil AG (фирма Remmers).	м <sup>2</sup>		0,935 (100%)	
<b>2.4</b>	<b>Бетонное основание под мемориальной плитой МП 3</b>	м <sup>2</sup>	$0,11 + (1,235+0,645)*2*0,025$	0,20	
	Сухая расчистка поверхности от загрязнений щетинными кистями и пылесосом	м <sup>2</sup>		0,20 (100%)	

	Промывка моющими средствами (раствором «Универсал-ПД» «НПФ «Химитек»)	м <sup>2</sup>		0,20 (100%)	
	Биоцидная обработка поверхности препаратом «Полисепт»	м <sup>2</sup>		0,20 (100%)	
	Механическая очистка от красочных слоев корщетками	м <sup>2</sup>		0,20 (100%)	
	Химическая очистка от красочных слоев смывкой для старой краски фирмы «Менделеев»	м <sup>2</sup>		0,20 (100%)	
	Доочистка поверхности от плотных красочных слоев методом СВАО	м <sup>2</sup>	0,2*0,3	0,06 (30%)	
	Реставрация с восполнением утрат основы	м <sup>2</sup>	0,2*0,5	0,1 (50%)	
	Окраска поверхности (силиконовая программа фирмы Caparol)	м <sup>2</sup>		0,20 (100%)	

**3. Гранитная стела 2 на постаменте с мемориальной позолоченной надписью, гранитная мемориальная плита на жб основании.**

<b>3.1</b>	<b>Гранитная стела 2 с позолоченной надписью</b>	м <sup>2</sup>	0,71*2+0,60*2+0,14	2,76	
	Сухая расчистка поверхности от загрязнений (щетинными кистями, пылесосом)	м <sup>2</sup>		2,76 (100%)	
	Биоцидная обработка поверхности раствором «Полисепт»	м <sup>2</sup>		0,28 (10%)	
	Расчистка деформированного шовного заполнения с использованием ручного металлического инструмента	м.п.	0,485*2+0,365*2	1,70 (100%)	
	Удаление загрязнений. Промывка раствором «Универсал-ПД» «НПФ «Химитек»	м <sup>2</sup>		1,70 (100%)	
	Удаление цементсодержащих мастиковок	м <sup>2</sup>		0,003	
	Мастиковка утрат состав Remmers Multispachtel фирмы «Remmers Baustofftechnik	м <sup>2</sup>		0,003	



	GmbH» (Германия).				
	Заполнение швов между блоками гидроизоляционным составом АЛИТ ГРР-1	м.п.	0,485*2+0,365*2	1,70 (100%)	
	Восполнение утрат тонировок литер текста	м <sup>2</sup>		0,07 (100%)	
	Консервационная биоцидная обработка поверхности раствором препарата «Полисепт»	м <sup>2</sup>		2,76 (100%)	
	Гидрофобизация поверхности составом Funcosil AG (фирма Remmers).	м <sup>2</sup>		2,76 (100%)	
<b>3.2</b>	<b>Постамент (гранит)</b>	м <sup>2</sup>	0,51+0,10	0,61	
	Сухая расчистка поверхности от загрязнений (щетинными кистями, пылесосом)	м <sup>2</sup>		0,61 (100%)	
	Биоцидная обработка поверхности раствором «Полисепт»	м <sup>2</sup>		0,55 (90%)	
	Удаление загрязнений с поверхности камня. Промывка раствором «Универсал-ПД» «НПФ «Химитек»	м <sup>2</sup>		0,61 (100%)	
	Консервационная биоцидная обработка поверхности раствором препарата «Полисепт»	м <sup>2</sup>		0,61 (100%)	
	Гидрофобизация поверхности составом Funcosil AG (фирма Remmers).	м <sup>2</sup>		0,61 (100%)	
<b>3.3</b>	<b>Гранитная Мемориальная плита МП 4</b>	м <sup>2</sup>	0,70*0,59 + (0,70+0,59)*2*0,07	0,59	
	Сухая расчистка поверхности от загрязнений (щетинными кистями, пылесосом)	м <sup>2</sup>		0, 59 (100%)	
	Сухое обеспыливание тонированного текста (щетинными кистями, пылесосом)	м <sup>2</sup>		0,12	
	Биоцидная обработка поверхности раствором «Полисепт»	м <sup>2</sup>		0,12 (20%)	
	Удаление загрязнений с поверхности камня.	м <sup>2</sup>		0, 61 (100%)	

	Промывка раствором «Универсал-ПД» «НПФ «Химитек»				
	Восполнение утрат томировок литер текста	м <sup>2</sup>		0,06	
	Консервационная биоцидная обработка поверхности раствором препарата «Полисепт»	м <sup>2</sup>		0,61 (100%)	
	Гидрофобизация поверхности составом Funcosil AG (фирма Remmers).	м <sup>2</sup>		0,61 (100%)	
<b>3.4</b>	<b>Бетонное основание под мемориальной плитой МП 3</b>	м <sup>2</sup>	0,10 + (0,81+0,645)*2*0,035	0,20	
	Сухая расчистка поверхности от загрязнений (щетинными кистями и пылесосом)	м <sup>2</sup>		0,20 (100%)	
	Промывка моющими средствами (раствором «Универсал-ПД» «НПФ «Химитек»)	м <sup>2</sup>		0,20 (100%)	
	Биоцидная обработка поверхности препаратом «Полисепт»	м <sup>2</sup>		0,20 (100%)	
	Механическая очистка от красочных слоев корщетками	м <sup>2</sup>		0,20 (100%)	
	Химическая очистка от красочных слоев смывкой для старой краски фирмы «Менделеев»	м <sup>2</sup>		0,20 (100%)	
	Доочистка поверхности от плотных красочных слоев методом СВАО	м <sup>2</sup>	0,2*0,3	0,06 (30%)	
	Реставрация с восполнением утрат основы	м <sup>2</sup>	0,2*0,5	0,10 (50%)	
	Окраска поверхности (силиконовая программа фирмы Sararol)	м <sup>2</sup>		0,20 (100%)	
<b>4. <u>Обрамление братских могил</u></b>					
<b>4</b>	<b>Бетонные обрамления братских могил (тип 1.1, 1.2, 2.1, 2.2)</b>	м <sup>2</sup>	(12,29+12,28+12,41+12,41) * 0,485	23,95	
	Сухая расчистка поверхности от	м <sup>2</sup>		23,95 (100%)	

	загрязнений щетинными кистями и пылесосом				
	Промывка моющими средствами (раствором «Универсал-ПД» «НПФ «Химитек»)	м <sup>2</sup>		23,95 (100%)	
	Биоцидная обработка поверхности препаратом «Полисепт»	м <sup>2</sup>		23,95 (100%)	
	Механическая очистка от красочных слоев корщетками	м <sup>2</sup>		23,95 (100%)	
	Химическая очистка от красочных слоев смывкой для старой краски фирмы «Менделеев»	м <sup>2</sup>		23,95 (100%)	
	Доочистка поверхности от плотных красочных слоев методом СВАО	м <sup>2</sup>	23,95*0,4	9,58 (40%)	
	Реставрация с восполнением утрат основы	м <sup>2</sup>	23,95*0,8	19,16 (80%)	
	Окраска поверхности (силиконовая программа фирмы Saragol)	м <sup>2</sup>		23,95 (100%)	
<b><u>5. Металлодекор</u></b>					
<b>5</b>	<b>Подставка под венки</b>	м <sup>2</sup> разв. пов.	$(0,98+1,085+0,52)*0,097*3 + 0,115*3,5 + 0,03*3,5$	1,26	1 шт.
	металлическими щетками, воздушно-абразивных методом обработки	м <sup>2</sup> разв. пов.	1,26*0,7	0,88 (70%)	
	Расчистка поверхности от слоев старой краски препаратами для удаления красочных покрытий типа АФТ-1, уайт-спиритом	м <sup>2</sup> разв. пов.		1,26 (100%)	
	Удаление остатков продуктов коррозии фосфатирующей композицией «НОТЕХ-К», методом СВАО	м <sup>2</sup> разв. пов.	1,26*0,5	0,63 (50%)	
	Грунтование и окраска поверхности (программа фирмы-изготовителя Jotun)	м <sup>2</sup> разв. пов.		1,26 (100%)	
<b><u>6. Металлическое ограждение</u></b>					
<b>6.1</b>	<b>Стойка ограждения Ст1</b>	м <sup>2</sup>	$(0,04+0,06)*2*1,02*26$	5,30	<i>Всего 26шт.</i>
	Расчистка поверхности от продуктов коррозии металлическими щетками, воздушно-	м <sup>2</sup> разв. пов.	5,30*0,7	3,71 (70%)	

	абразивных методом обработки				
	Расчистка поверхности от слоев старой краски препаратами для удаления красочных покрытий типа АФТ-1, уайт-спиритом	м <sup>2</sup> разв. пов.		5,30 (100%)	
	Удаление остатков продуктов коррозии фосфатирующей композицией «НОТЕХ-К», методом СВАО	м <sup>2</sup> разв. пов.	5,30*0,5	2,65 (50%)	
	Грунтование и окраска поверхности (программа фирмы-изготовителя Jotun)	м <sup>2</sup> разв. пов.		5,30 (100%)	
6.2	<i>Секция СК1</i>	м <sup>2</sup> разв. пов.	$( (0,02+0,04)*2*2,00 + (2,00*2+0,86*10)*0,015*4 + (2,43+0,88*2)*3*0,015*4 + 0,003*1,2*3)*24$	42,26	<i>Всего L<sub>общ.</sub>=27 п.м., 24шт.</i>
	Расчистка поверхности от продуктов коррозии металлическими щетками, воздушно-абразивных методом обработки	м <sup>2</sup> разв. пов.	42,26*0,7	29,58 (70%)	
	Расчистка поверхности от слоев старой краски препаратами для удаления красочных покрытий типа АФТ-1, уайт-спиритом	м <sup>2</sup> разв. пов.		42,26 (100%)	
	Удаление остатков продуктов коррозии фосфатирующей композицией «НОТЕХ-К», методом СВАО	м <sup>2</sup> разв. пов.	42,26*0,5	21,13 (50%)	
	Реставрация металлических элементов (воссоздание утрат, ликвидация деформаций)	м.п.		27	
	Грунтование и окраска поверхности (программа фирмы-изготовителя Jotun)	м <sup>2</sup> разв. пов.		42,26 (100%)	
6.3	<i>Секция СК2</i>	м <sup>2</sup> разв. пов.	$(0,02+0,04)*2*2,455 + (2,455*2+0,86*12)*0,015*4 + (2,43+0,88*2)*4*0,015*4 + 0,003*1,2*4$	2,23	<i>Всего L<sub>общ.</sub>=34 п.м., 1шт.</i>
	Расчистка поверхности от продуктов коррозии металлическими щетками, воздушно-абразивных методом обработки	м <sup>2</sup> разв. пов.	2,23*0,7	1,56 (70%)	

	Расчистка поверхности от слоев старой краски препаратами для удаления красочных покрытий типа АФТ-1, уайт-спиритом	м <sup>2</sup> разв. пов.		2,23 (100%)	
	Удаление остатков продуктов коррозии фосфатирующей композицией «НОТЕХ-К», методом СВАО	м <sup>2</sup> разв. пов.	2,23*0,5	1,12 (50%)	
	Грунтование и окраска поверхности (программа фирмы-изготовителя Jotun)	м <sup>2</sup> разв. пов.		2,23 (100%)	
6.4	Секция СК 3.1 и СК 3.2	м <sup>2</sup> разв. пов.	$((1,08*2+0,86*6)*0,015*4 + (2,43+0,88*2)*2*0,015*4 + 0,003*1,2*2)*2$	1,90	Всего $L_{обш.лск}=16$ п.м., 2шт.
	Расчистка поверхности от продуктов коррозии металлическими щетками, воздушно-абразивных методом обработки	м <sup>2</sup> разв. пов.	1,90*0,7	1,33 (70%)	
	Расчистка поверхности от слоев старой краски препаратами для удаления красочных покрытий типа АФТ-1, уайт-спиритом	м <sup>2</sup> разв. пов.		1,90 (100%)	
	Удаление остатков продуктов коррозии фосфатирующей композицией «НОТЕХ-К», методом СВАО	м <sup>2</sup> разв. пов.	2,23*0,5	0,95 (50%)	
	Восполнение утраченных элементов на секции СК 3.2	кг		3,14	
	Грунтование и окраска поверхности (программа фирмы-изготовителя Jotun)	м <sup>2</sup> разв. пов.		1,90 (100%)	
<b>7</b>	<b><u>Благоустройство территории</u></b>				См. л.2. План благоустройства
7.1	Замена покрытия бетонной плиткой	м <sup>2</sup>	4,275*5,13*0,5	11 (50%)	
7.2	Замена верхнего плодородного слоя грунта клумб	м <sup>2</sup>	23*0,65	15 (65%)	
		м <sup>3</sup>	23*0,65*0,1	1,5	замена вручную толщ. 0.1м
7.3	Посадка многолетних цветов в клумбах – Шиловидный флокс	м <sup>2</sup>		7,9	
		м <sup>3</sup>	7,9*0,1	0,8	замена вручную толщ. 0.1м
7.4	Восстановление нарушенного благоустройства в зоне производства работ	м <sup>2</sup>		125 (100%)	
		м <sup>3</sup>	125*0,1	1,3	восстан. толщ. 0.1м