

Общество с ограниченной ответственностью «Рест-Арт»

Лицензия № МКРФ 00627 от 5 апреля 2013 г.

Заказчик: Государственное казенное учреждение Ленинградской области «Дирекция по сохранению объектов культурного наследия»

Объект: «Братское захоронение советских воинов, погибших в 1941-44 гг.»

Адрес: Ленинградская область, Лужский муниципальный район, Волошовское сельское поселение, поселок Волошово, ул. Восточная, объект 29 «а»



ПРОЕКТНО-СМЕТНАЯ ДОКУМЕНТАЦИЯ

по сохранению объектов культурного наследия - памятников военной истории, расположенных на территории Ленинградской области

(ЕГРОКН 471710962590005)

3. Проект приспособления объекта

3.1. Эскизный проект

Шифр: Рест-Арт-5526-08/20-ЭП

Санкт-Петербург
2021 г.

Общество с ограниченной ответственностью «Рест-Арт»

Лицензия № МКРФ 00627 от 5 апреля 2013 г.

Заказчик: Государственное казенное учреждение Ленинградской области «Дирекция по сохранению объектов культурного наследия»

Объект: «Братское захоронение советских воинов, погибших в 1941-44 гг.»

Адрес: Ленинградская область, Лужский муниципальный район, Волошовское сельское поселение, поселок Волошово, ул. Восточная, объект 29 «а»

ПРОЕКТНО-СМЕТНАЯ ДОКУМЕНТАЦИЯ

по сохранению объектов культурного наследия - памятников военной истории, расположенных на территории Ленинградской области

(ЕГРОКН 471710962590005)

3. Проект приспособления объекта

3.1. Эскизный проект

Шифр: Рест-Арт-5526-08/20-ЭП

Генеральный директор ООО «Рест-Арт»

Руководитель проектного отдела ООО «Рест-Арт»



А.В. Шалугин

А.А. Власов

Санкт-Петербург
2021 г.

СОДЕРЖАНИЕ

1.	ОБЩИЕ ПОЛОЖЕНИЯ.....	2
1.1.	Основание для разработки проекта	2
1.2.	Исходные данные	2
1.3.	Рассматриваемые вопросы	2
1.4.	Нормативная документация	2
1.5.	Общие данные.....	3
1.5.1.	Описание особенностей объекта.....	3
1.5.2.	Режим использования территории объекта.....	3
2.	Историческая справка	4
3.	СУЩЕСТВУЮЩЕЕ ПОЛОЖЕНИЕ	16
4.	Архитектурные решения.....	17
5.	КОНСТРУКТИВНЫЕ И ОБЪЕМНО-ПЛАНИРОВОЧНЫЕ РЕШЕНИЯ	19
6.	РЕШЕНИЯ ПО БЛАГОУСТРОЙСТВУ ТЕРРИТОРИИ.....	19
7.	РЕШЕНИЯ ПО ТЕХНОЛОГИИ РЕСТАВРАЦИИ ОБЪЕКТА	19
8.	ОСНОВНЫЕ ТЕХНИКО-ЭКОНОМИЧЕСКИЕ ПОКАЗАТЕЛИ	26

Взам. инв. №	
Подл. и дата	
Инв. № подл.	

						Рест-Арт-5526-08/20-ЭП			
Изм.	Колуч.	Лист	№ док.	Подпись	Дата	Пояснительная записка	Стадия	Лист	Листов
Разраб.		Шатохина			03.21		ЭП	1	
ГАП		Тычинская			03.21		ООО «Рест-Арт»		
ГИП		Потеминский			03.21				
Н.контр.		Власов			03.21				

1. ОБЩИЕ ПОЛОЖЕНИЯ

1.1. Основание для разработки проекта

- Государственный контракт № 041/2020-ПСД от 09 ноября 2020 г;
- Задания на проведение работ по сохранению объекта культурного наследия (памятника истории и культуры) народов Российской Федерации, или выявленного объекта культурного наследия» комитета по сохранению культурного наследия Ленинградской области № 04-05/20-28 от 19.06.2020.

1.2. Исходные данные

- Государственный контракт № 041/2020-ПСД от 09 ноября 2020 г;
- Технического задания от 09.11.2020 г. (Приложение №1 к Государственному контракту № 041/2020-ПСД);
- Задания на проведение работ по сохранению объекта культурного наследия (памятника истории и культуры) народов Российской Федерации, или выявленного объекта культурного наследия» комитета по сохранению культурного наследия Ленинградской области № 04-05/20-39 от 30.06.2020
- Архивные материалы.
- Комплексные научные исследования

1.3. Рассматриваемые вопросы

Разработка эскизного проекта для реставрации объекта культурного наследия регионального значения - памятник военной истории «Братское захоронение советских воинов, погибших в 1941-44 гг.», расположенному по адресу: Ленинградская область, Лужский муниципальный район, Волошовское сельское поселение, поселок Волошово, ул. Восточная, объект 29 «а».

1.4. Нормативная документация

- ГОСТ Р 55528-2013 Состав и содержание научно-проектной документации по сохранению объектов культурного наследия.
- ГОСТ Р 58178-2018 Доступность объектов культурного наследия для маломобильных групп населения. Общие требования.
- ГОСТ Р 21.1101-2013 Основные требования к проектной и рабочей документации.
- Федеральный закон от 25.06.2002 № 73-ФЗ «Об объектах культурного наследия (памятниках истории и культуры) народов РФ».
- Кроме вышеперечисленных нормативных документов, использованы и другие нормативные источники информации, материалы, полученные от заинтересованных организаций, справочная литература, перечень которой встречается по тексту.

Инов. № подл.	Подп. и дата	Взам. инв. №

Изм.	Кол.уч.	Лист	№ док.	Подпись	Дата

Рест-Арт-5526-08/20-ЭП

Лист
2

1.5. Общие данные

1.5.1. Описание особенностей объекта

Объект связан с боями проходившими в близи сельского поселения в 1941 – 1944годах.

С августа 1941 года по 28 февраля 1944 года деревня находилась в оккупации. Войска Северного и Северо-Западного фронтов, значительно уступавшие немецко-фашистским войскам в живой силе и боевой технике, все же сорвали планы гитлеровского командования по захвату Ленинграда в первые месяцы войны. Упорной и стойкой обороной, активными боевыми действиями они измотали и обескровили формирования группы армий „Север“. Ценой огромных потерь противник лишь к середине сентября вышел на подступы к Ленинграду и, не имея достаточно сил для штурма города, перешел к позиционной обороне. Это была одна из первых трещин в стратегии „молниеносной войны“, о которой на весь мир кричала гитлеровская пропаганда“.

Жестокость фашистов не знала предела. Враг поджигал с самолетов деревни. Зверствовали каратели. Командование группы армий "Север" проводило против партизан одну операцию за другой. Напряжение и ожесточенность партизанской войны нарастали по мере приближения часа освобождения оккупированных районов Ленинградской области Красной Армией.

14 января 1944 года войска Ленинградского и Волховского фронтов перешли в наступление.

1.5.2. Режим использования территории объекта.

Режим использования земельного участка в границах территории объекта культурного наследия предусматривает сохранение объекта культурного наследия – проведение работ, направленных на обеспечение физической сохранности объекта культурного наследия, а так же выполнение требований Федерального закона от 25.06.2002 № 73-ФЗ «Об объектах культурного наследия (памятниках истории и культуры) народов Российской Федерации в части установленных ограничений к осуществлению хозяйственной деятельности в границах территории объекта культурного наследия.

На территории памятника запрещается:

- строительство объектов капитального строительства и увеличение объемно-пространственных характеристик существующих на территории памятника объектов капитального строительства;
- проведение земляных, мелиоративных и иных работ, за исключением работ по сохранению объекта культурного наследия или его отдельных элементов, сохранению градостроительной или природной среды объекта культурного наследия.

Инов. № подл.	Подп. и дата	Взам. инв. №

Изм.	Кол.уч.	Лист	№ док.	Подпись	Дата

Рест-Арт-5526-08/20-ЭП

Лист
3

На территории памятника разрешается:

- ведение хозяйственной деятельности, не противоречащей требованиям обеспечения сохранности объекта культурного наследия в современных условиях;

Запрещается использовать территории объекта культурного наследия:

- под склады и объекты производства взрывчатых и огнеопасных материалов, предметов и веществ, загрязняющих интерьер объекта культурного наследия, его фасад, территорию и водные объекты и (или) имеющие вредные парогазообразные и иные выделения;

- под объекты производства, имеющие оборудование, оказывающее динамическое и вибрационное воздействие на конструкции объекта культурного наследия, независимо от мощности данного оборудования;

- под объекты производства и лаборатории, связанные с неблагоприятным для объекта культурного наследия температурно-влажностным режимом и применением химически активных веществ.

1.5.3. Климатические условия.

Климатический район строительства – ПВ

Ветровой район – II.

Снеговой район – III.

2. ИСТОРИЧЕСКАЯ СПРАВКА

Деревня Волошово расположена в Волошовском сельском поселении, Лужского муниципального района, Ленинградской области. В состав поселения на основании Закона Ленинградской области от 28 сентября 2004 г. N 65-оз входит: д. Антоновка, д. Белая горка, д. Бередниково, д. Большие Сабицы, д. Вердуга, д. Волошово (административный центр) и т.д. Территория сельского поселения граничит с Осьминским сельским поселением.

Впервые упоминается в песцовой книге 1571 г. «д. Валашова»¹ в составе Бельского погоста одного из округов Шелонской пятины Новгородских земель.

Застройка современного поселка размещается на месте двух старинных деревень, располагавшихся в непосредственной близости друг от друга, Волошова и Горка. Со временем они слились в одну.²

С 1919 г. в Лужском районе проходили бои с белогвардейцами. В борьбе с частями под командованием Юденича, направлявшимися на Петроград, для борьбы с революционным петроградским пролетариатом участвовало и местное население: «В деревнях и селах Лужского уезда появились крестьянские партизанские отряды.»³

¹Шелонская пятина по писцовым книгам 1498-1576 гг. Андрияшев А.М. Имп. Общество Истории и Древностей Российских при Московском Университете. Москва. 1914. С. 135 [репринтное издание]

² Носков А.В. Нобокина О.В. Лужские храмы. В 2т. Т.1– Луга: Изд-во Голубева 2012 г. История лужского края .С.50.

³ Зерцалов В.И. Луга. Путеводитель. Л.: Лениздат, 1972. С 67.

Взам. инв. №
Подп. и дата
Инв. № подл.

Изм.	Кол.уч.	Лист	№ док.	Подпись	Дата

Рест-Арт-5526-08/20-ЭП

Лист
4

После победы над интервентами и белогвардейцами в Лужском районе началось активное восстановление хозяйства.

В период Великой Отечественной войны в Лужском районе «развернулись исключительно яростные и затяжные бои, зачастую не имевшие пауз, длившиеся сутками», с первых дней войны здесь началось строительство Лужской полосы обороны протяженностью около 250 км. от Финского залива до оз. Ильмень для сдерживания немецких войск на подступах к г. Ленинграду.

«В соответствии с агрессивным планом «Барбаросса» три группировки - «Север», «Центр» и «Юг», насчитывавшие 181 дивизию, развернули наступление на трех стратегических направлениях: первое - через Прибалтику на Псков - Ленинград; второе - Минск - Смоленск- Москва; третье-Житомер-Киев.»⁴

Группа армии «Север» имела в своем составе 16-ю, 18-ю армии и 4-ю танковую группу - всего 29 дивизий. С воздуха их поддерживал 1-й воздушный флот. Должна была занять г. Ленинград, как важнейший стратегический объект.

Утром 4 июля 1941 г. передовые соединения группы армий «Север» достигли г. Острова, к 9 июля противник занял г. Псков.

В то же время под руководством генерал - лейтенанта К. П. Пядышева образовывается Лужская оперативная группа.

Главное направление вероятного наступления немецких войск Псков-Луга-Ленинград прикрывала 177-я стрелковая дивизия, 3-й мотострелковый полк и 24-я танковая дивизия, поддержанная артиллерийской группой командира полка Артиллерийских Краснознаменных курсов усовершенствования командного состава (АККУКС).

На кингисеппском направлении рубеж обороны заняли 191-я стрелковая дивизия и Ленинградское пехотное училище позже к ним присоединились дивизии народного ополчения.

Встретив ожесточенное сопротивление, немецкие войска были задержаны на Лужском рубеже, в связи с чем немецкое командование было вынуждено сменить направление прямого удара и направить свои основные силы на северо-запад через Ляды, Островно, Осьмино.

14 июля 1941 г. головной отряд танковой дивизии генерала Рейнгарда вошел в п. Осьмино. [2]

19 июля было приостановлено наступление на г. Ленинград. Враг был временно задержан на Лужском рубеже, что дало возможность строительства укреплений на ближних подступах к г. Ленинграду.

24 августа 1941 г. после тяжелых боев наши войска покинули г. Лугу.

«Таким образом, войска Лужского сектора обороны задержали гитлеровцев на этом главном стратегическом направлении от реки Плюсса до реки Луга на 47 суток».⁵ Бои на Лужском рубеже стали началом героической обороны г. Ленинграда. Войска Северного и Северо-Западного фронтов, уступавшие немецко-фашистским войскам в численном составе и боевой технике, сорвали планы гитлеровского командования по захвату г. Ленинграда.

⁴ Кринов Ю.С. Лужский рубеж. Год 1941-й. - 2-е изд., перераб. И доп. – Л.: Лениздат, 1987. С.3

⁵ Книга памяти Лужского района. Пред. сост. Аксёнов М.Н. СПб.: «Печатный двор», 1995. С.20

Взам. инв. №
Подп. и дата
Инв. № подл.

Изм.	Кол.уч.	Лист	№ док.	Подпись	Дата
------	---------	------	--------	---------	------

Рест-Арт-5526-08/20-ЭП

«Ценой огромных потерь противник лишь к середине сентября 1941 г. вышел на подступы к Ленинграду и, не имея достаточных сил для штурма города, перешел к позиционной обороне.»⁶

В начале июля 1941 г. Лужский РКВКП(б) начал работу по организации партизанских отрядов. Сначала были созданы два истребительных батальона в 300 чел. Позже отряды были преобразованы в партизанские отряды.

По причине того, «что территория Лужского района занята была не вся сразу, организованные отряды начали действовать не одновременно а лишь с 26 -го августа ушли в лес... По состоянию на 24-е августа 1941 г. в районе было: партизанских отрядов 11 с количеством в них 320 человек, партизанских групп 7 с количеством - 45 человек.... Во главе был создан районный штаб.»⁷

В районе д. Волошово действовал «Сабицкий отряд 25 человек, состоящий преимущественно из колхозников колхоза им. Гарбера руководимый 50-летним беспартийным колхозником Макаровым, 27 сентября... на дороге из деревни Волошово в Лядский район устроили в лесу засаду немцам в результате были уничтожены 3 автомашины, 7 мотоциклов и 32 фашиста. Партизаны не потеряли ни одного человека.»⁸

С конца 1941 г. началась длительная оккупация Лужского района.

На протяжении всего периода Великой Отечественной войны в Лужском районе партизанские отряды вели героические бои с вражеской армией.

В феврале 1944 г. в Лужском районе прошли ожесточенные бои по освобождению области от захватчиков.

Про захоронение.

Из справки Лужского Горвоенкомата за 1962 г.: в д. Волошово расположено воинское кладбище советских воинов, павших в период Великой Отечественной войны 1941-45 гг. На кладбище 7 могил, 3 из которых братские. На могилах установлены бетонные раковины и деревянные колонки. Установлен кирпичный памятник-обелиск. По периметру захоронения установлена металлическая ограда (40 п. м.). Захоронено 19 человек.⁹

Кирпичный обелиск с надписью общего характера установлен в 1949 г.¹⁰

По данным администрации Волошовского сельского поселения данное захоронение возникло в феврале 1944 г., после освобождения д. Волошово и близлежащих населенных пунктов, в нем были захоронены погибшие в боях за д. Волошово.

Изначально представляло из себя плоский могильный холм по размерам примерно соответствующий территории существующего братского захоронения. В конце 1940-х в начале 1950-х гг. на данное захоронение перезахоранивались погибшие войны из отдельных могил на территории Волошовского сельского поселения. Данных по перезахороненным нет.

В учетной карточке отдела ВКЛЮ по г. Луге и Лужскому району от 15.04.2011 г. на братском захоронении в д. Волошово числится захороненных 156 человек.

⁶ Лужский рубеж [Серия: «Солдаты Победы» Выпуск 19] - Санкт-Петербург: ИПК «ВЕСТИ», 2012. С.13.

⁷ ЦГАИПД СПб. Ф. Р-116Л. Оп. 1-1. Д. 332. Л.23.

⁸ ЦГАИПД СПб. Ф. Р-116Л. Оп. 1-1. Д. 332. Л.31.

⁹ Архив Комитета по сохранению культурного наследия Ленинградской области.

¹⁰ Там же.

Взам. инв. №
Подп. и дата
Инв. № подл.

Изм.	Кол.уч.	Лист	№ док.	Подпись	Дата
------	---------	------	--------	---------	------

Рест-Арт-5526-08/20-ЭП

В настоящее время на братском захоронении расположено 13 отдельных могил, на могилах установлены каменные надгробия с фамилиями погибших. Выполнено мощение подходов дорожки за границами захоронения переходящей на территорию объекта. Таким образом вымощена центральная часть захоронения, остальная территория отсыпана гранитным отсевом. Утрачена оригинальная отделка памятника -obeliska из кирпича, установленного в 1949 г. Он был обшит металлом, в связи с чем изменились габариты и пластика памятника. Установлено современное металлическое ограждение.

На основании вышесказанного можно сделать вывод, что в настоящее время сохранилась лишь композиционно-планировочная структура захоронения, а именно: на прямоугольном в плане участке по обеим сторонам от центральной оси расположены могилы. Центральная часть является своего рода подходов дорожкой к установленному в глубине участкаobelisku.

Перечень использованной литературы.

1. Дмитриев И. Д. Записки товарища Д. Л.: Лениздат, - 1969.
2. Кринов Ю.С. Лужский рубеж. Год 1941-й.- 2-е изд., перераб. И доп. - Л.: Лениздат, 1987.
3. Лужский рубеж [Серия: «Солдаты Победы» Выпуск 19] - Санкт-Петербург: ИПК «ВЕСТИ», 2012.
4. Лужский рубеж. Лужский участок обороны. Сборник материалов. [Серия: «Одна на всех победа»] - Луга: Изд-во Голубева, 2015.
5. Набокина О. В., Носков А. В., Луга и окрестности. Из истории населенных мест Лужского района. - М.: ЗАО «Издательство Центрполиграф», 2015.
6. Гришина Л.И., Файнштейн Л.А., Великанова Г.Я. Памятные места Ленинградской области. Л.: Лениздат, 1973.
7. Бахарева Ю.Ю. Архитектурные конкурсы в Ленинграде. 1941-1945.
8. Александрова. Е.Л. Санкт-Петербургская губерния. Историческое прошлое. СПб.: «Гйоль», 2011,
9. Носков А.В. Набокина О.В. Лужские храмы. В 2т. Т.1-Луга: Изд-во Голубева 2012 г. История Лужского края
10. Носков А.В. Набокина О.В. Лужские храмы. В 2т. Т.2-Луга: Изд-во Голубева 2013 г. История Лужского края
11. Земля Невская православная, СПб.: «Православная Русь». 2000.
12. Шелонская пятинна по писцовым книгам 1498-1576 гг. Андрияшев А.М. Имп. Общество Истории и Древностей Российских при Московском Университете. Москва. 1914. [репринтное издание].
13. Пограничные войска в годы Великой Отечественной войны: Сборник документов. Составители: Чугунов А.И., Каряева Т.Ф и др. - М.: Наука, 1968.

Взам. инв. №
Подп. и дата
Инв. № подл.

Изм.	Кол.уч.	Лист	№ док.	Подпись	Дата

Рест-Арт-5526-08/20-ЭП

14.Слесарчук А.А. Архив уполномочен... Курсанты ЛПКУ. Лужский рубеж. СПб.: ООО «НИКА», 2019.

15.Гоголицын Ю. М., Гоголицына Т. М. Памятники архитектуры Ленинградской области. Л.: Стройиздат, Ленинградское отделение, 1987.

16.Василевский А. М. Дело всей жизни. 4-е изд. - Мн.: Беларусь, 1983.

17.Зерцалов В.И. Луга. Путеводитель. Л.: Лениздат, 1972.

Электронные источники.

- <http://retromap.ru>.
- <http://www.etomesto.ru>
- <https://spbarchives.ru>.
- <http://www.lenww2.ru>.
- <https://www.aroundspb.ru>.

Перечень архивных материалов.

1. ЦГАИПД СПб. Фонд Р-116Л. Описание 1-1. Дело 332. «Учетное дело партизанских отрядов и отчеты руководящих работников Лужского района Ленинградской области об организации и деятельности партизанских отрядов района, разведывательных данных о противнике и оккупационном режиме противника. Списки личного состава истребительных батальонов и партизан района» на 157 л.
2. Материалы из архива Комитета по сохранению культурного наследия Ленинградской области.

Инд. № подл.	Подп. и дата	Взам. инв. №

Изм.	Кол.уч.	Лист	№ док.	Подпись	Дата

Рест-Арт-5526-08/20-ЭП

Лист
8

Иконографические материалы.

Список иллюстраций.

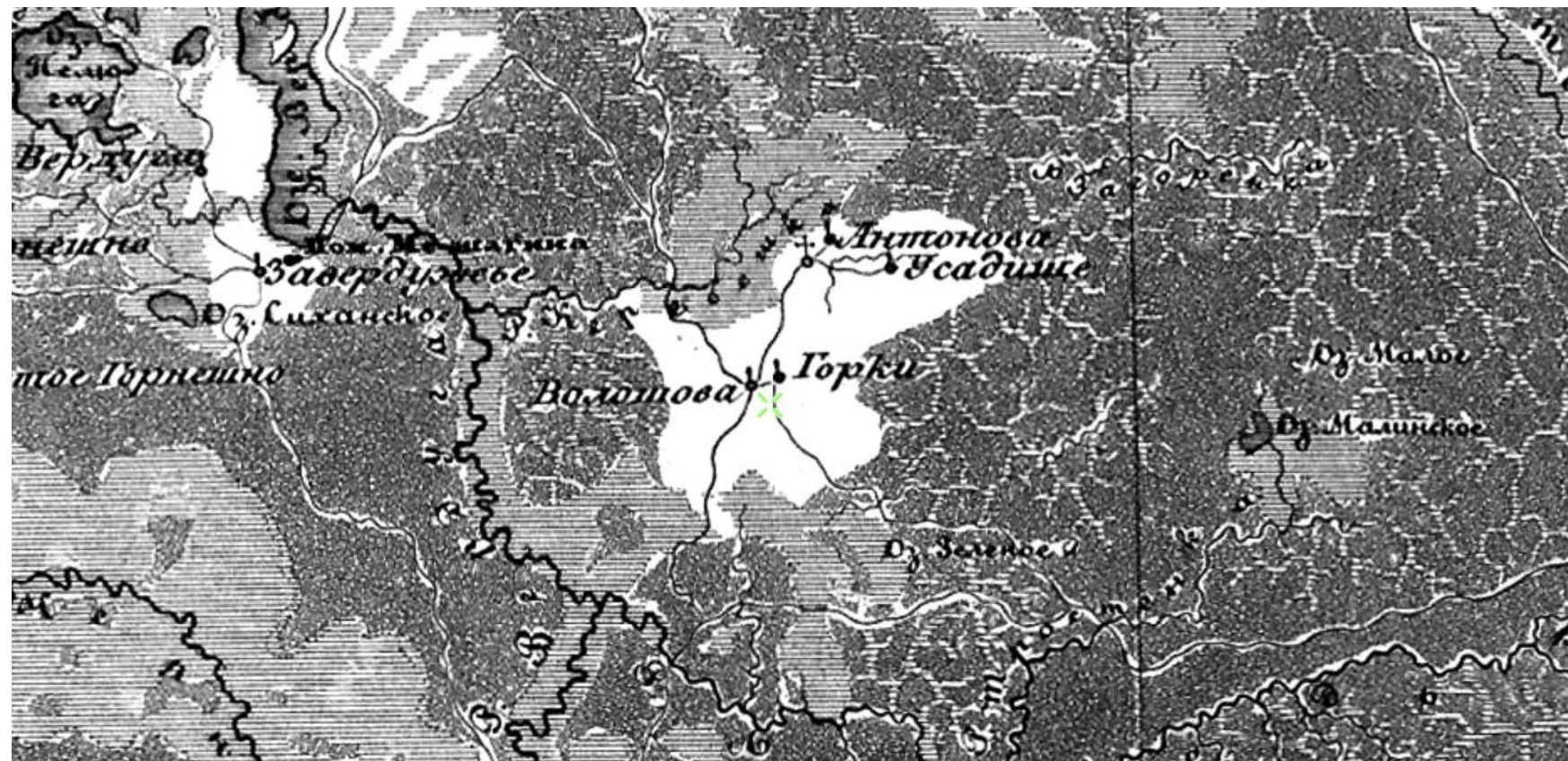
1. Фрагмент топографической карты Санкт-Петербургской губернии. Пятиверстка. Шуберт.1834 г. // Источник: http://www.etomesto.ru/map-peterburg_5verst/.
2. Фрагмент карты западной части СССР. Издания Управления Военных Топографов РККА. РСФСР, Западная область. Масштаб 1:200,000. Издание 1932-1936 годов. // Источник: http://retromap.ru/1419363_z12_59.477871,29.788742&rightgrid=1&leftroutes=1.
3. Фотография. Лужский район. д. Волошово. Дата съемки неизвестна. //Источник: Архив Комитета по сохранению культурного наследия Ленинградской Области.
4. Фотография. Лужский район, деревня Волошово. Октябрь 1962 г. // Источник: Комитет по сохранению культурного наследия Ленинградской области.
5. Фотография. Лужский район. д. Волошово. Дата съемки неизвестна. //Источник: Архив Комитета по сохранению культурного наследия Ленинградской Области.
6. Фрагмент. Схематического плана расположения могил на военном кладбище в дер. Волошово, Волошовского сельсовета, Лужского района, Ленинградской области. От 08.07.1962 г. //Источник: Архив Комитета по сохранению культурного наследия Ленинградской Области.
7. Фрагмент. Схематического плана расположения военного кладбища в дер. Волошово, Волошовского сельсовета, Лужского района, Ленинградской области. От 08.07.1962 г. //Источник: Архив Комитета по сохранению культурного наследия Ленинградской Области.
8. Фотография. Воинское кладбище в д. Волошово, Волошовское сельское поселение, Лужского муниципального района, Ленинградской области. Дата съемки не известна. //Источник: Администрация Волошовского сельского поселения.
9. Фотография. Воинское кладбище в д. Волошово, Волошовское сельское поселение, Лужского муниципального района, Ленинградской области. Дата съемки не известна. //Источник: Администрация Волошовского сельского поселения.
10. Фотография. Воинское кладбище в д. Волошово, Волошовское сельское поселение, Лужского муниципального района, Ленинградской области. Дата съемки 19.11.2020 г.
11. Фотография. Обелиск на воинском кладбище в д. Волошово, Волошовское сельское поселение, Лужского муниципального района, Ленинградской области. Дата съемки 19.11.2020 г.

Инд. № подл.	Подп. и дата	Взам. инв. №

Изм.	Кол.уч.	Лист	№ док.	Подпись	Дата

Рест-Арт-5526-08/20-ЭП

Лист
9



1. Фрагмент топографической карты Санкт-Петербургской губернии. Пятиверстка. Шуберт.1834 г. // Источник: http://www.etomesto.ru/map-peterburg_5verst/.



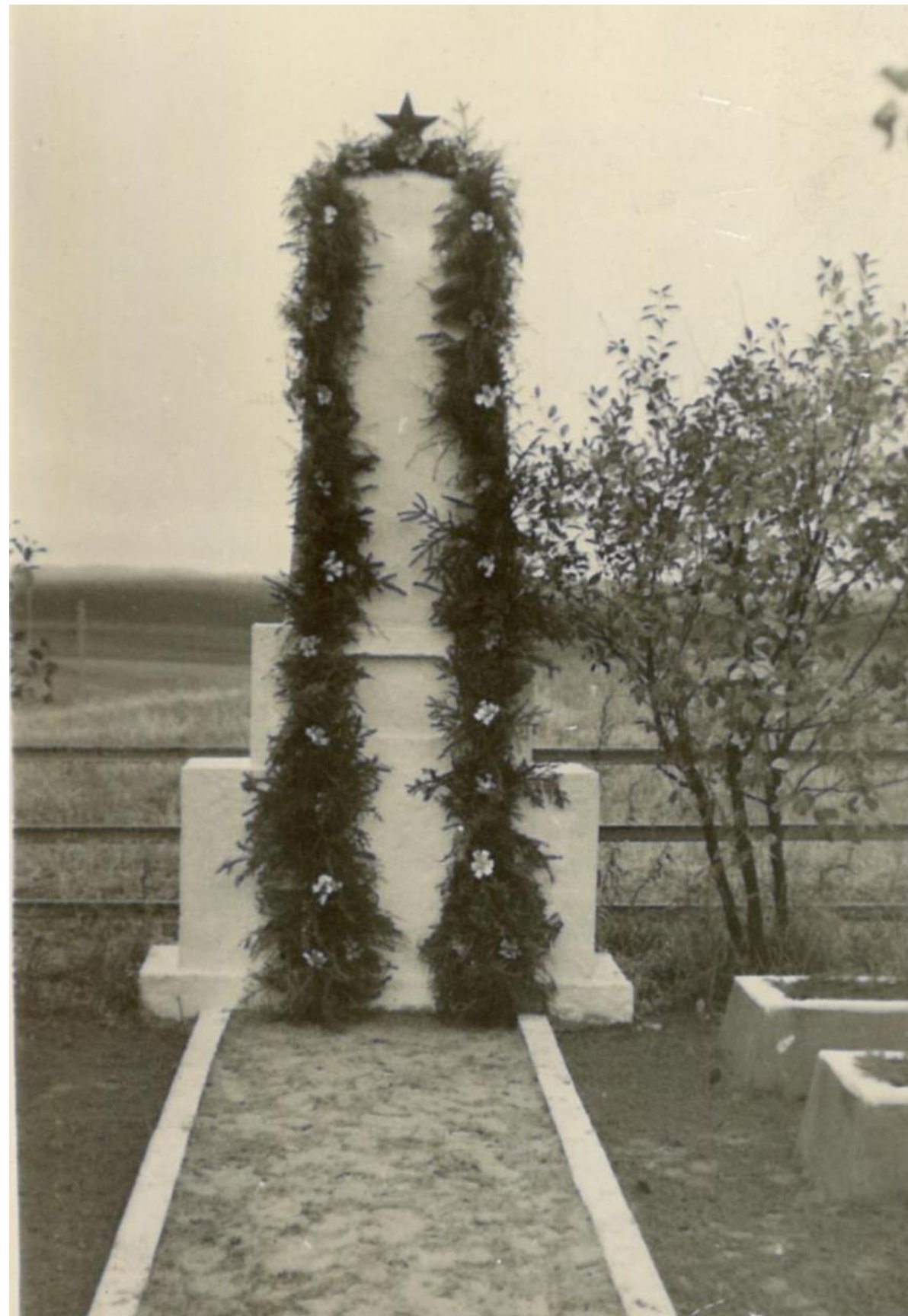
2. Фрагмент карты западной части СССР. Издания Управления Военных Топографов РККА. РСФСР, Западная область. Масштаб 1:200,000. Издание 1932-1936 годов. // Источник: http://retromap.ru/1419363_z12_59.477871,29.788742&rightgrid=1&leftroutes=1.

Инд. № подл.	
Подп. и дата	
Взам. инв. №	

Изм.	Кол.уч.	Лист	№ док.	Подпись	Дата

Рест-Арт-5526-08/20-ЭП

Лист
10



3. Фотография. Лужский район. д. Волошово. Дата съемки неизвестна. //Источник: Архив Комитета по сохранению культурного наследия Ленинградской Области.

Инд. № подл.	Подп. и дата	Взам. инв. №

Изм.	Кол.уч.	Лист	№ док.	Подпись	Дата

Рест-Арт-5526-08/20-ЭП

Лист
11



4. Фотография. Лужский район, деревня Волошово. Октябрь 1962 г. // Источник: Комитет по сохранению культурного наследия Ленинградской области.

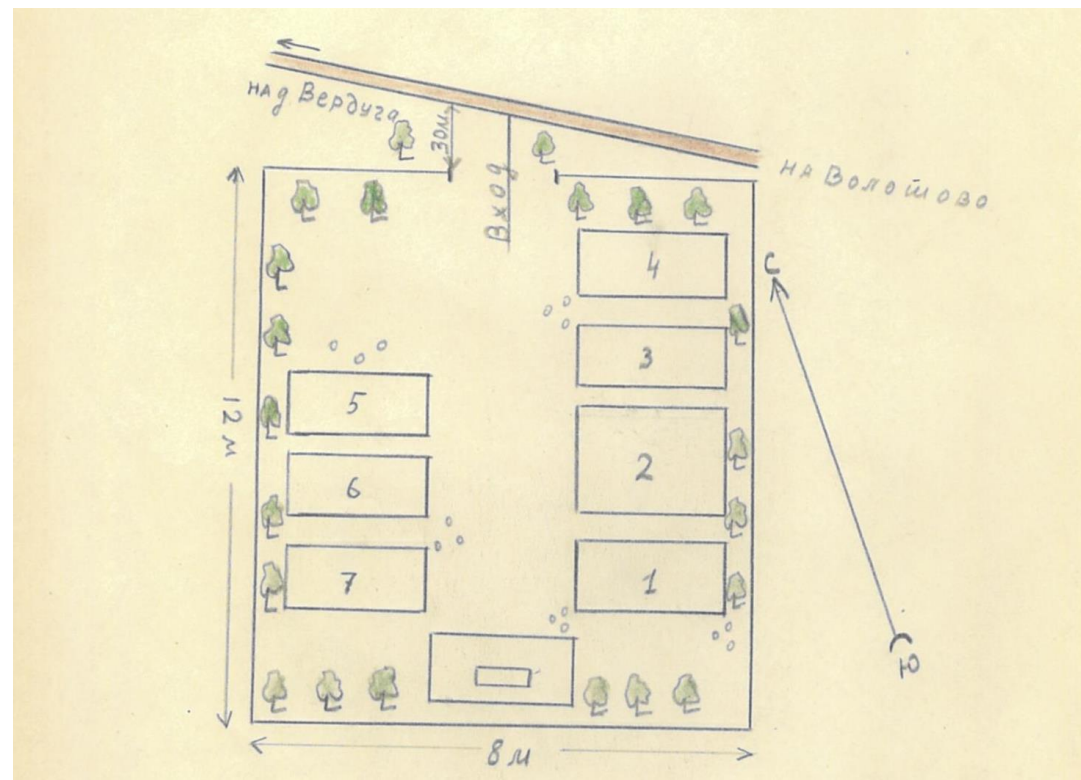


5. Фотография. Лужский район. д. Волошово. Дата съемки неизвестна. //Источник: Архив Комитета по сохранению культурного наследия Ленинградской Области.

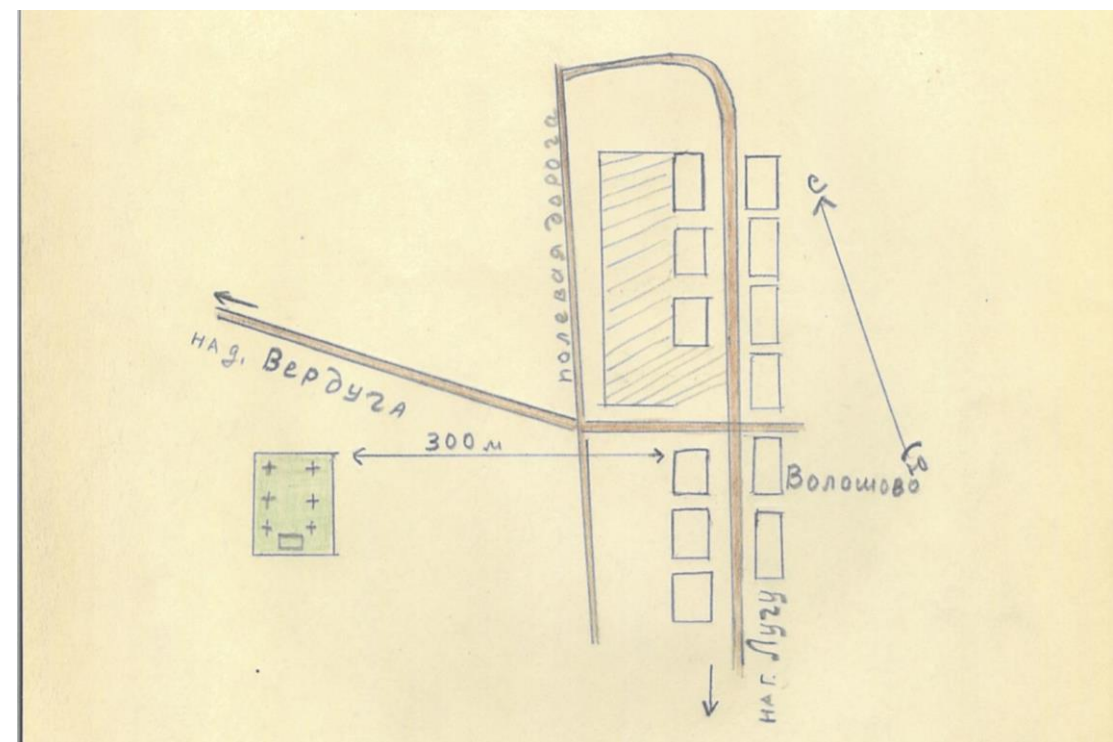
Инд. № подл.	Подп. и дата	Взам. инв. №

Изм.	Кол.уч.	Лист	№ док.	Подпись	Дата

Рест-Арт-5526-08/20-ЭП



6. Фрагмент. Схематического плана расположения могил на военном кладбище в дер. Волошово, Волошовского сельсовета, Лужского района, Ленинградской области. От 08.07.1962 г. //Источник: Архив Комитета по сохранению культурного наследия Ленинградской Области.



7. Фрагмент. Схематического плана расположения военного кладбища в дер. Волошово, Волошовского сельсовета, Лужского района, Ленинградской области. От 08.07.1962 г. //Источник: Архив Комитета по сохранению культурного наследия Ленинградской Области.

Взам. инв. №
Подп. и дата
Инв. № подл.

Изм.	Кол.уч.	Лист	№ док.	Подпись	Дата
------	---------	------	--------	---------	------

Рест-Арт-5526-08/20-ЭП



8. Фотография. Военное кладбище в д. Волошово, Волошовское сельское поселение, Лужского муниципального района, Ленинградской области. Дата съемки не известна. //Источник: Администрация Волошовского сельского поселения.



9. Фотография. Военное кладбище в д. Волошово, Волошовское сельское поселение, Лужского муниципального района, Ленинградской области. Дата съемки не известна. //Источник: Администрация Волошовского сельского поселения.

Инд. № подл.	Подп. и дата	Взам. инв. №

Изм.	Кол.уч.	Лист	№ док.	Подпись	Дата

Рест-Арт-5526-08/20-ЭП



10. Фотография. Военное кладбище в д. Волошово, Волошовское сельское поселение, Лужского муниципального района, Ленинградской области. Дата съемки 19.11.2020 г.



11. Фотография. Обелиск на воинском кладбище в д. Волошово, Волошовское сельское поселение, Лужского муниципального района, Ленинградской области. Дата съемки 19.11.2020 г.

Инов. № подл.	Подп. и дата	Взам. инв. №

Изм.	Кол.уч.	Лист	№ док.	Подпись	Дата

Рест-Арт-5526-08/20-ЭП

Лист
15

3. СУЩЕСТВУЮЩЕЕ ПОЛОЖЕНИЕ

Объект научных исследований и проектирования – объект культурного наследия регионального значения памятник военной истории «Братское захоронение советских воинов, погибших в 1941-44 гг.», расположенному по адресу: Ленинградская область, Лужский муниципальный район, Волошовское сельское поселение, поселок Волошово, ул. Восточная, объект 29 «а».

Архитектурно-художественное оформление объекта

Братское захоронение, по своей пространственной структуре, представляет характерное, для архитектуры памятников Великой Отечественной войны советского периода, планировочное решение.

Прямоугольный в плане участок, вытянутый с северо-востока на юго-запад, по периметру обнесён металлическим ограждением советского периода с главным входом с северо-восточной стороны, к которому ведет дорожка, выложенная тротуарной плиткой. Планировочная структура комплекса построена по принципу симметрии. Ось композиции обозначена дорожкой (выложенной тротуарной плиткой) ведущей от главного входа к стеле, которая представляет собой акцентное завершение. По правую и левую сторону от дорожки размещены надгробия с вертикальными плитами. Территория комплекса имеет покрытие розовым гранитным отсевом. Слева от стелы (относительно главного входа) имеется хвойное дерево, справа - лиственное.

Ограждение представляет собой позднюю металлическую конструкцию с вертикальными стойками прямоугольного сечения и секциями, выполненными из двух продольных элементов круглого сечения и вертикальных соединительных стоек. Ограждение выкрашено в черный цвет с белыми заглушками стоек.

Поздняя стела представлена двухступенчатой конструкцией с сужающимся кверху обелиском, обшитой листовой нержавеющей сталью с завершением в виде пятиконечной звезды (также из листовой нержавеющей стали). На второй ступени базы стелы размещена металлическая мемориальная доска с именами погибших воинов.

На объекте применено два принципа проектирования поздних мемориальных надгробий. К первому можно отнести пять надгробий слева и шесть надгробий справа от дорожки ведущей к стеле. Данные надгробия представляют собой вертикальные гранитные плиты прямоугольной формы на гранитном цоколе. Для надгробий применены серый и красно-коричневый гранит. Лицевая сторона ориентирована на дорожку и заполнена гравировкой с именами погибших воинов, а также контурированным изображением пятиконечной звезды в верхней части. На двух плитах установлены таблички с фотографиями погибших.

Ко второму типу надгробий можно отнести два надгробия, разных по габаритам и используемым материалам друг относительно друга. Оба надгробия размещены у входа на территорию мемориала, установлены в одном ряду с остальными памятниками, располагаются по правую и левую сторону от дорожки. Надгробие справа, большее по размеру (предположительно из габбро-диабазы), на бетонном цоколе, состоит из вертикальной прямоугольной плиты с выгравированными именами погибших воинов. Плита

Изн. № подл.	Подп. и дата	Взам. инв. №

Изм.	Кол.уч.	Лист	№ док.	Подпись	Дата

Рест-Арт-5526-08/20-ЭП

установлена на каменное основание у подножия которого размещен, прямоугольный в плане, цветник огражденный по периметру, каменными брусками. Памятник расположенный слева – меньший по размеру, выполнен из гранита, представляет собой индивидуальное захоронение с выгравированным портретом текстом.

Основные дефекты

К основным видам дефектов рассматриваемого объекта относятся:

1. Диссонирующее решение по обшивке стелы листами нержавеющей стали.
2. Множественные красочные покрытия металлического ограждения.
3. Следы коррозии металлических элементов ограждения и стелы.
4. Поверхностные загрязнения каменных надгробий.
5. Биогенные загрязнения поверхности бетонных оснований поздних стелы, надгробий.
6. Биогенные загрязнения поверхности камня надгробий.
7. Мелкие сколы гранитной поверхности надгробий.
8. Утраты тонировки литер гранитных надгробий.
9. Множественные деформации металлической обшивки стелы.
10. Следы коррозии поверхности металлической обшивки стелы.

4. АРХИТЕКТУРНЫЕ РЕШЕНИЯ

Современный вид мемориального комплекса был сформирован в 2010-х годах.

Общее состояние ОКН характеризуется как удовлетворительное, что связано с поддержанием объекта в эксплуатационном состоянии. На объекте выполнялись работы по поновлению красочного слоя металлического ограждения, замене металлической облицовки стелы, а также мероприятия по благоустройству – удаление сорных растений с набивного покрытия, ремонт плиточного и набивного покрытия территории.

В соответствии с техническим заданием и заданием на проведение работ по сохранению объекта культурного наследия (памятника истории и культуры) народов Российской Федерации, или выявленного объекта культурного наследия» комитета по сохранению культурного наследия Ленинградской области № 04-05/20-39 от 30.06.2020 предлагаются следующие комплексные работы по ремонту, реставрации и благоустройству территории памятника:

Изм.	Кол.уч.	Лист	№ док.	Подпись	Дата

Рест-Арт-5526-08/20-ЭП

Лист

17

Ив. № подл.	Подл. и дата	Взам. инв. №
-------------	--------------	--------------

1. В рамках комплексной реставрации стелы, выполнить замену облицовки и навершия в виде пятиконечной звезды (нержавеющая листовая сталь). В процессе производства работ, после демонтажа обшивки, при необходимости, произвести реставрацию бетонного основания стелы. Также проектом предусмотрена реставрация мемориальной доски из нержавеющей стали.
 2. Реставрация бетонных оснований гранитных надгробий.
 3. Выполнить реставрацию гранитных надгробий с поновлением тонировки литер.
 4. Произвести замену гранитного отсева в клумбах двух гранитных надгробий.
 5. Произвести реставрацию секций и стоек металлического ограждения. Согласно визуальному анализу, проектом предлагается выполнить окраску стоек и секций ограждения в цвет близкий S 9000-N, колпаков стоек в цвет близкий S 0300-N системы NCS. Цветовое решение согласовать комиссионно с представителями авторского надзора, Заказчика и Комитета по сохранению культурного наследия Ленинградской области, в процессе производства работ.
- Все мероприятия и работы, предполагаемые проектом, разрабатываются с учетом сохранения предмета охраны и сохранившихся исторических элементов комплекса.

Основные ремонтно-реставрационные работы

К основным видам ремонтно-реставрационных работ рассматриваемого объекта относятся:

1. Комплексные работы по реставрации каменной поверхности памятников.
2. Комплексные работы по реставрации стелы с заменой металлической облицовки.
3. Комплексные работы по реставрации бетонных оснований гранитных надгробий.
4. Комплексные работы по ремонту металлического ограждения.
5. Проведение комплексных ремонтных работ по благоустройству территории.

Основные демонтажные работы.

К основным демонтажным работам рассматриваемого объекта относятся:

1. Демонтаж металлических листов облицовки стелы.
2. Демонтаж металлической звезды – навершия стелы.
3. Демонтаж плиточного покрытия территории.
4. Выемка щебеночной засыпки из цветников.

Инд. № подл.	Подп. и дата	Взам. инв. №

Изм.	Кол.уч.	Лист	№ док.	Подпись	Дата

Рест-Арт-5526-08/20-ЭП

Все мероприятия и работы, предполагаемые проектом, разрабатываются с учетом сохранения предмета охраны и сохранившихся исторических элементов комплекса.

5. КОНСТРУКТИВНЫЕ И ОБЪЕМНО-ПЛАНИРОВОЧНЫЕ РЕШЕНИЯ

Согласно комплексным научным исследованиям и архитектурным решениям, проектом не предусматриваются мероприятия, влекущие за собой разработку конструктивных решений.

6. РЕШЕНИЯ ПО БЛАГОУСТРОЙСТВУ ТЕРРИТОРИИ

Благоустройство территории выполняется в границах земельного участка, обеспечивающих реставрацию объекта с сохранением существующих проездов и подходов к памятнику.

Поверхность территории характеризуется отметками 64,80 – 65,07 м абсолютной в системе высот Балтийская 1977 г.

Проектом благоустройства территории предусматривается замена бетонной плитки дорожки к территории памятника и на территории памятника, при этом предусмотрено выравнивание ширины дорожки по всей длине на территории памятника (локальные участки набивного покрытия заменяются на плитку).

Отметка поверхности покрытия сохраняется, что обеспечивает безбарьерный доступ на территорию ОКН МГН.

Проектом предусмотрена частичная замена верхнего слоя набивного покрытия с предварительной обработкой пестицидами сорной растительности.

7. РЕШЕНИЯ ПО ТЕХНОЛОГИИ РЕСТАВРАЦИИ ОБЪЕКТА

I. Технологические рекомендации по реставрации гранитного камня стел

1. Сухая расчистка поверхностей от рыхлых почвенных, пылевых загрязнений

Сухая расчистка проводится для удаления с поверхности памятника легкоудаляемых загрязнений. К легкоудаляемым загрязнениям на памятниках относятся пыль, частицы органических веществ, птичий помет, паутина, сухие листья, следы почвы и т.п.

Сухая очистка проводится как вручную – щетинными кистями, так и при помощи пылесоса (не допуская прикосновения рукоятки пылесоса с поверхностью памятника).

Инд. № подл.	Подп. и дата	Взам. инв. №

Изм.	Кол.уч.	Лист	№ док.	Подпись	Дата

Рест-Арт-5526-08/20-ЭП

НЕ ДОПУСКАЕТСЯ использовать металлические корщетки.

2. Бицидная обработка поверхности

Все работы по нанесению состава на поверхность проводятся сверху вниз.

Первичная бицидная обработка проводится с целью уничтожения микроорганизмов и предотвращения их миграции по поверхности камня, во время работ по промывке.

2.1 Рекомендуется использовать 2-3% раствор препарата «Полисепт» в воде, фирмы «Фарма-Покров» (Россия).

- Состав наносится на поверхность кистевым методом.
- Препарат не смывается, выдерживается на поверхности до полного высыхания. Нанесение выполняется дважды, с расходом 200-250 мл/м².
- После высыхания поверхности возможно продолжать дальнейшую обработку поверхности.

2.2 В качестве эквивалента может быть использован препарат «Remmers BFA», фирмы «Remmers Baustofftechnik GmbH» (Германия).

- Бицидный препарат наносится на поверхность кистевым методом.
- Препарат не смывается, выдерживается на поверхности в течение 6 часов.
- По истечении времени действия продукта «Remmers BFA» (приблизительно через 6ч.) можно продолжать дальнейшую обработку поверхности.

3. Удаление загрязнений и с поверхности камня

3.1 Промывка с нейтральным моющим средством (ПАВ)

Все работы по промывке проводятся сверху вниз.

Для промывки поверхности рекомендуется использовать водный раствор поверхностно-активного вещества «Универсал-ПД» «НПФ «Химитек».

- Рабочий раствор готовится путём разбавления концентрата фабричного изготовления водой в соотношении один объём концентрата «Универсал-ПД» на 10 объёмов воды (1:10). Кистью взбить раствор до образования густой пены.
- Нанести ручную пену моющего раствора при помощи щеток, кистей, вспенить, оставить на поверхности, не давая высыхать, на 10-15 мин.
- После размягчения, загрязнения удаляются с поверхности многократной промывкой водой.
- Промывка ведется до удаления пены.
- После промывки водой поверхность насухо протирается ветошью.

Инд. № подл.	Подп. и дата	Взам. инв. №

Изм.	Кол.уч.	Лист	№ док.	Подпись	Дата

Рест-Арт-5526-08/20-ЭП

Лист
20

4. Восполнение утрат тонировок литер текста

- При согласовании с представителем Заказчика, ГАП и представителем органа охраны памятников можно рекомендовать красочные программы на синтетических связующих для наружных работ фирм «Капарол», «Тиккурила», «Alligator».
- Технология приведена на примере силиконовой программы Sylitol («ДАВ Руссланд»).
- Краска наносится кистью в два слоя при этом температура должна быть не менее + 8°C и относительной влажности 65-90%. Продолжительность межслойной сушки составляет 3 часа. Время полного высыхания покрытия – 24 часа при температуре 15-20°C, при более низких температурах время полного высыхания увеличивается. При этом окончательную водостойкость покрытие приобретет только через семь суток, после окраски, в связи с чем следует обеспечить соответствующий уход за ним.

II. Технологические рекомендации по реставрации и окраске элементов памятника из черного металла

Общие положения

- Работы производятся в следующей последовательности: демонтаж, рихтовка поврежденных деталей, восполнение утраченных элементов (утраченные или корродированные элементы крепления удаляются и воссоздаются в новом металле), подготовка поверхности для нанесения защитного покрытия включает в себя: удаление слоев ржавчины, старых покрытий и грязи, обезжиривание поверхности; грунтование и окраска, монтаж металлических конструкций.

1. Предварительные работы

- Демонтаж металлических элементов проводится с особой осторожностью методами, не наносящими ущерб их конструкциям и отдельным элементам.
- Расчистка поверхности металла от продуктов коррозии производится методами механической очистки с использованием металлических щёток либо с использованием воздушно-абразивных методов обработки поверхности в условиях мастерской. Расчистка поверхности от продуктов коррозии проводится до полного удаления коррозии и рыхлых слоев окислов железа.

2. Расчистка поверхности металла

- Поверхность металлических элементов следует расчистить от слоев старой краски. Для этого используются препараты для удаления красочных покрытий типа АФТ-1, либо с использованием смывок, не содержащих в своем составе метилхлорид.

Химическая расчистка поверхностей

Инд. № подл.	Подп. и дата	Взам. инв. №

Изм.	Кол.уч.	Лист	№ док.	Подпись	Дата

Рест-Арт-5526-08/20-ЭП

Лист
21

- Для удаления старых слоев краски пасту, обладающую тиксотропными свойствами, наносят на поверхность шпателем, кистью или щеткой слоем 0,5 -1 мм с равномерным распределением по очищаемой поверхности.
- Время, необходимое для растворения верхних слоев краски, подбирается опытным путем с учетом количества удаляемых слоев. Степень растворения красочного слоя и возможность, его снятия с помощью шпателей из неметалла проверяется через каждые 5 минут.
- Смывку вместе с разбухшей краской, потерявшей связь с основой или нижележащими слоями краски, удаляют шпателями, не допуская полного высыхания смывки и разбухшего слоя краски.
- Операцию повторяют несколько раз до чистого основания.
- После снятия красочных слоев, поверхность промывается (не обильно!) растворителями № 646 или 648, или уайт-спиритом при помощи кисти или тампонов, а затем насухо протирается чистой мягкой тряпкой.
- Отработанные остатки производства работ собираются в пластиковые мешки, герметично закрываются и транспортируются в данной упаковке.
- После проведения работ по очистке поверхности с помощью смывок, остатки последних удаляются с расчищенной поверхности ватно-марлевыми тампонами или мягкой тканью, смоченными раствором уайт-спирита. Инструмент после окончания работ промывается и протирается спирто-ацетоновым раствором.

3. Доочистка плотных слоев

- Удаление очень плотных и многослойных красочных наслоений с поверхностей сложной формы и труднодоступных участков, оставшихся после применения смывок на основе хлорированных углеводородов можно провести с помощью растворителей щетинными щетками или кистями. После чего размягченные красочные слои снимаются механически с помощью выше указанных инструментов.
- Дальнейшая расчистка поверхности может проводится струйно-вихревой абразивной очисткой (СВАО). Тонкостенные детали допустимо расчищать воздушно-абразивным методом только в случае отсутствия в их массиве сквозной и слоистой коррозии, а также фрагментирующих трещин.

Очистка металла методом СВАО

- Производится сухим воздушно-абразивным методом (СВАО) рекомендованным оборудованием:
 - «IBIX HELIX 25» (Италия),
 - «Rotec Softstrahlanlage» (Германия).
- В качестве абразивного наполнения воздушного потока в соответствии с технологией «СВАО» рекомендуется применять стекольный кварцевый песок (фракция 0,1-0,3 мм) совершенной степени окатанности и высокой степени естественного отмучивания, дополнительно фракционированный и прокаленный, и состоящий из зерен чистого прозрачного кварца в окатанных зернах округлой формы, не имеющих выступающих углов и граней (продукт фракционирования в процессе обогащения, добываемого на месторождениях стекольного сырья, стекольного кварцевого песка дальнего переноса, например месторождений в районе г. Луга). Продукт указанной фракции не является сырьем для производства стекла в виду малой фракции зерен и практически уходит в отвалы.

Взам. инв. №	
Подп. и дата	
Инв. № подл.	

Изм.	Кол.уч.	Лист	№ док.	Подпись	Дата

Рест-Арт-5526-08/20-ЭП

Лист

22

- Абразивный материал должен быть сухим, легко пересыпающимся, без загрязнений и посторонних частиц. Максимально допустимая влажность - 0,2%. Загрязненные абразивные материалы применять не разрешается.
- Используемый при очистке сжатый воздух должен быть очищен от влаги и масла. Чистота сжатого воздуха определяется обдувкой в течение 1-2 минут белой фильтровальной бумаги с расстояния 10-15 мм от сопла, при этом, на поверхности бумаги не должно быть пятен влаги и масла.
- Уровень силового воздействия (давления) смеси на обрабатываемую поверхность определяется как степень закручивания, частотой пульсации потока и ее амплитудой, так и уменьшением-увеличением давления сжатого воздуха в магистрали и расстоянием от сопла до поверхности. Максимально допустимое рабочее давление – устойчивое удаление загрязнений, но без воздействия на материал основы, т.е. в зависимости от твердости, состава и строения материала основы.
- Обязательными условиями применения метода являются наличие аппарата струйно-вихревой абразивной очистки заводского изготовления с функцией струйно-вихревой подачи абразивного рабочего материала на очищаемую поверхность, обученного персонала (знание физической сути метода, свойств материалов, подлежащих очистке и свойств загрязнений, опыт практической работы на различных типах материалов и умение подбирать режимы очистки), обязательное проведение опережающего опытного подбора не разрушающего щадящего (мягкого) режима обработки поверхности (скорость потока, радиус потока, расстояние от сопла до поверхности, количество подаваемого чистящего состава и т.д.) для каждого типа условий нахождения камня на объекте.
 - При проведении очистки следует придерживаться следующих основных правил:
 - очистка осуществляется путём перемещения пистолета сверху вниз в пределах обозначенного участка;
 - рабочее давление на выходе из сопла 4 атм.;
 - ось сопла аппарата должна составлять с поверхностью 45-60°;
 - очистку проводить с расстояния в 50-100 мм. Расстояние от сопла до рабочей поверхности можно определить, направляя струю абразива на ладонь, постепенно уменьшая его. Ладонь должна выдерживать воздействие струи в течение 5 сек;
 - параметры обработки могут быть изменены исходя из состояния загрязнений только при согласовании с технологами - реставраторами после пробной расчистки;
 - абразивоструйная очистка выполняется при относительной влажности воздуха не более 80%.
 - Обработка ведется до чистого металла. Пыль и остатки абразива удаляются обдувкой поверхности сжатым воздухом.

4. Удаление остатков продуктов коррозии

- Для удаления остатков продуктов коррозии использует фосфатирующую композицию «НОТЕХ-К».
- Фосфатирующий химический преобразователь ржавчины готовят из поставляемого концентрата непосредственно на площадке путем разбавления концентрата чистой водой в соотношении 1:2 по объему (либо соотношение подбирается экспериментально в зависимости от степени поражения металла коррозией). Рабочий раствор наносится кистью.

Инд. № подл.	Подп. и дата	Взам. инв. №

Изм.	Кол.уч.	Лист	№ док.	Подпись	Дата

Рест-Арт-5526-08/20-ЭП

Лист

23

- После нанесения композиции производится естественная или принудительная сушка. После высыхания первого слоя осуществляется повторная обработка поверхности металла. Время сушки при 20°C и относительной влажности до 80% составляет 1,5-2 часа. Расход композиции при двукратном нанесении составляет 70-90 г/м².
- Персонал, работающий с композицией НОТЕХ, должен быть обеспечен индивидуальными средствами защиты. В случае попадания композиции НОТЕХ на кожу рук или лица, пораженные места промыть водой.

5. Реставрация и нанесение окрасочного декоративно-защитного покрытия

- Реставрация металлических элементов заключается в воссоздании утрат металла и восстановлении их целостности. Устранение дефектов (восполнение утрат, ликвидация деформаций и другие механические операции) выполняется по общепринятым технологиям с применением материалов, аналогичных оригинальным.

- Сборку отдельных элементов осуществляют в соответствии с исторической схемой соединений.

Грунтование и финишное покрытие поверхности черного металла

- Поверхность следует тщательно обезжирить.
- Для окраски рекомендуется использование хорошо себя зарекомендовавшего метода окраски поверхности металла в соответствии с программой фирмы-изготовителя Jotun.
 - Все операции выполняются в строгом соответствии с рекомендациями изготовителя окрасочных материалов в части применяемого инструмента, режимов нанесения и сушки, разбавления и мер безопасности и выполняются в следующей последовательности:
 - Грунтовка грунтом Penguard Praimer DFT 80 мкм
 - Нанесение промежуточного слоя Jotamastic 80 DFT 150 мкм
 - Нанесение финишного окрасочного слоя Hardtop XPL 60 мкм
 - Цвет колера определяется комиссионно по результатам аналитических исследований, на основании ленточных расчисток, а также представленных выкрасок.
 - В качестве альтернативы допускается использование окрасочных систем фирм Abratex, Teknos, Tikkurila.
 - При выборе системы покрытия необходимо учитывать, что их высокое качество обеспечит долговременность использования при неизменном внешнем виде (прочность при истирании и стойкость к УФ-излучанию). Количество слоёв и их суммарная величина не должна быть чрезмерной для обеспечения восприятия авторской поверхности.
 - Все операции по нанесению ЛКМ следует выполнять в строгом соответствии с рекомендациями и технологией фирм-изготовителей.
 - Работы выполняются под наблюдением авторского и технического надзора.

Ив. № подл.	Подп. и дата	Взам. инв. №

Изм.	Кол.уч.	Лист	№ док.	Подпись	Дата

Рест-Арт-5526-08/20-ЭП

Лист
24

6. Реставрация облицовки обелиска

- Облицовка обелиска листами нержавеющей стали подлежит замене на новые, выполненные в соответствии с проектными решениями. Все работы выполняются под наблюдением авторского и технического надзора.

III. Технологические рекомендации по расчистке бетонных оснований стел и обелиска

Общие положения

- Расчистка поверхности производится методами механической и химической очистки с использованием металлических щёток по месту.

1. Сухая расчистка поверхностей от рыхлых почвенных, пылевых загрязнений

Сухая расчистка проводится для удаления с поверхности памятника легкоудаляемых загрязнений. К легкоудаляемым загрязнениям на памятниках относятся пыль, частицы органических веществ, птичий помет, паутина, сухие листья, следы почвы и т.п.

Сухая очистка проводится как вручную – щетинными кистями, так и при помощи пылесоса (не допуская прикосновения рукоятки пылесоса с поверхностью памятника).

2. Удаление загрязнений и с поверхности

2.1 Промывка с нейтральным моющим средством (ПАВ)

Все работы по промывке проводятся сверху вниз.

Для промывки поверхности рекомендуется использовать водный раствор поверхностно-активного вещества «Универсал-ПД» «НПФ «Химитек».

– Рабочий раствор готовится путём разбавления концентрата фабричного изготовления водой в соотношении один объём концентрата «Универсал-ПД» на 10 объёмов воды (1:10). Кистью взбить раствор до образования густой пены.

- Нанести вручную пену моющего раствора при помощи щеток, кистей, вспенить, оставить на поверхности, не давая высыхать, на 10-15 мин.
- После размягчения, загрязнения удаляются с поверхности многократной промывкой водой.
- Промывка ведется до удаления пены.
- После промывки водой поверхность насухо протирается ветошью.

Изм. № подл.	Подп. и дата	Взам. инв. №

Изм.	Кол.уч.	Лист	№ док.	Подпись	Дата

Рест-Арт-5526-08/20-ЭП

Лист
25

3. Бицидная обработка поверхности

- Для бицидной обработки поверхности на участках с признаками биопоражения используются один из предлагаемых составов): раствор «Катамина АБ» в водно-спиртовом растворе (спирт: вода= 1:1), препарат «Полисепт» (3% водный раствор) или готовые растворы: «Baumit Sanier Losung» (ООО «Баумит строительные материалы») или «Alkutex BFA - Entferner» (фирма «Реммерс »).
- Обработка поверхности раствором Катамина АБ выполняется кистью за 2-3 раза «мокрый - по -мокрому». После обработки поверхность просушивается.
- При использовании раствора 3% раствора «Полисепта» обрабатываемая поверхность обильно и равномерно смачивается составом с помощью кисти и выдерживается в течении 15 минут. При выявлении видимых продуктов биопоражения они удаляются капроновыми щетками. При необходимости обработка повторяется. После обработки поверхность с большой аккуратностью промывается водой и просушивается. п Антисептический состав «Baumit Sanier Losung» (фирма «Баумит строительные материалы») наносится на поверхность кистью. Через 2 часа видимые продукты биопоражения удаляются щетинными кистями. При повышенной вязкости состав разбавляется незначительным количеством воды. Запрещается использовать состав с другими антисептическими средствами.
- Раствор «Alkutex BFA - Entferner» (фирма «Реммерс») наносится на поверхность кистями до обесцвечивания продуктов биопоражения (2-3 раза). Через 6 часов поверхность дополнительно обрабатывается составом. На заключительном этапе обработанный участок промывается водой с большой аккуратностью и просушивается.
- При работе с растворами антисептиков необходимо соблюдать все требования ТБ и Охраны труда. Работу необходимо производить, ознакомившись с сертификатом безопасности (при работе с готовыми растворами), используя защитную одежду, перчатки и очки, а также защищать лицо от попадания раствора. При попадании раствора поверхность обильно промыть водой.

8. ОСНОВНЫЕ ТЕХНИКО-ЭКОНОМИЧЕСКИЕ ПОКАЗАТЕЛИ

№ п/п	Наименование	Ед. изм.	Количество
1.	Площадь земельного участка	м2	110
2.	Площадь застройки	м2	2
3.	Площадь плиточного покрытия	м2	29
4.	Площадь набивного покрытия	м3	79

Таблица 8.1.
Основные технико-экономические показатели

Взам. инв. №	
Подп. и дата	
Инв. № подл.	

Изм.	Кол.уч.	Лист	№ док.	Подпись	Дата

Рест-Арт-5526-08/20-ЭП

ГРАФИЧЕСКАЯ ЧАСТЬ

Ситуационный план.
М 1:200



Ситуационное расположение объекта

Общие данные:

Проектно-сметная документация по сохранению объекта культурного наследия регионального значения – памятник военной истории «Братское захоронение советских воинов, погибших в 1941-44 гг.», расположенному по адресу: Ленинградская область, Лужский муниципальный район, Волошовское сельское поселение, поселок Волошово, ул. Восточная, объект 29 «а», разработана ООО «Рест-Арт», осуществляющим работы по проектированию согласно Лицензии № МКРФ 00627 от 5 апреля 2013 г. на осуществление деятельности по сохранению объектов культурного наследия (памятников истории и культуры). Научно-Проектная документация выполнена на основании:

- Государственный контракт № 041/2020-ПСД от 09 ноября 2020 г;
- Технического задания от 09.11.2020 г. (Приложение №1 к Государственному контракту № 041/2020-ПСД);
- Задания на проведение работ по сохранению объекта культурного наследия (памятника истории и культуры) народов Российской Федерации, или выявленного объекта культурного наследия» комитета по сохранению культурного наследия Ленинградской области № 04-05/20-39 от 30.06.2020
- Нормативных документов, действующих на территории Российской Федерации
- Предмета охраны объекта культурного наследия от 15 марта 2019г. № 01-03/19 – 166
- Плана границ территории объекта культурного наследия от 15 марта 2019г. № 01-03/19 – 166
- Архивных материалов.

Подраздел 3.1.2. Архитектурные решения, Раздела 3. Проект приспособления объекта, проектно-сметной документации разработан в соответствии со следующими действующими на территории РФ нормативными документами:

73-ФЗ от 25.06.2002 «Об объектах культурного наследия (памятниках истории и культуры) народов Российской Федерации»;

ГОСТ Р 55528-2013 «Состав и содержание научно-проектной документации по сохранению объектов культурного наследия. Памятники истории и культуры. Общие требования»;

ГОСТ Р 55567-2013 «Порядок организации и ведения инженерно-технических исследований на объектах культурного наследия. Памятники истории и культуры. Общие требования»;

ГОСТ Р 56905-2016 «Проведение обмерных и инженерно-геодезических работ на объектах культурного наследия. Общие требования».

Основные характеристики объекта:

Объект научных исследований и проектирования – объект культурного наследия регионального значения памятник военной истории «Братское захоронение советских воинов, погибших в 1941-44 гг.», расположенному по адресу: Ленинградская область, Лужский муниципальный район, Волошовское сельское поселение, поселок Волошово, ул. Восточная, объект 29 «а».

Проектом реставрации памятника предусмотрено выполнение следующих работ:

- Реставрация гранитного камня плит и бетонной основы стелы;
- Реставрация бетонного основания плит и стелы;
- Реставрация металлической мемориальной доски на стеле;
- Реставрация металлического ограждения;

Все виды реставрационных работ выполнить в соответствии с технологией ведения реставрационных работ. Все приведенные в настоящем проекте объемы, виды и методы реставрационных работ могут корректироваться в процессе производства работ с составлением соответствующих актов и согласованием в установленном порядке.

Ведомость комплекта чертежей марки АР

Лист	Наименование	Примечание
1	Общие данные	
2	Опорный план. М 1:75	
3	План благоустройства. М 1:200	
4	Ремонтно-реставрационные схемы. Мемориальная плита Мемориальная плита 12. Тип 5: Общий вид. Вид сверху. Вид сбоку; Мемориальная плита 13. Тип 6: Общий вид. Вид сверху. Вид сбоку; М1:15	
5	Ремонтно-реставрационные схемы. Мемориальная стела М1:25. Вид сверху. Виды А-Г. Деталь 1. М1:5	
6	Цветовое решение. Мемориальная плита Мемориальная плита 12. Тип 5: Общий вид. Вид сверху. Вид сбоку; Мемориальная плита 13. Тип 6: Общий вид. Вид сверху. Вид сбоку; М1:15	
7	Цветовое решение. Мемориальная стела М1:25. Вид сверху. Виды А-Г. Деталь 1. М1:5	

Согласовано

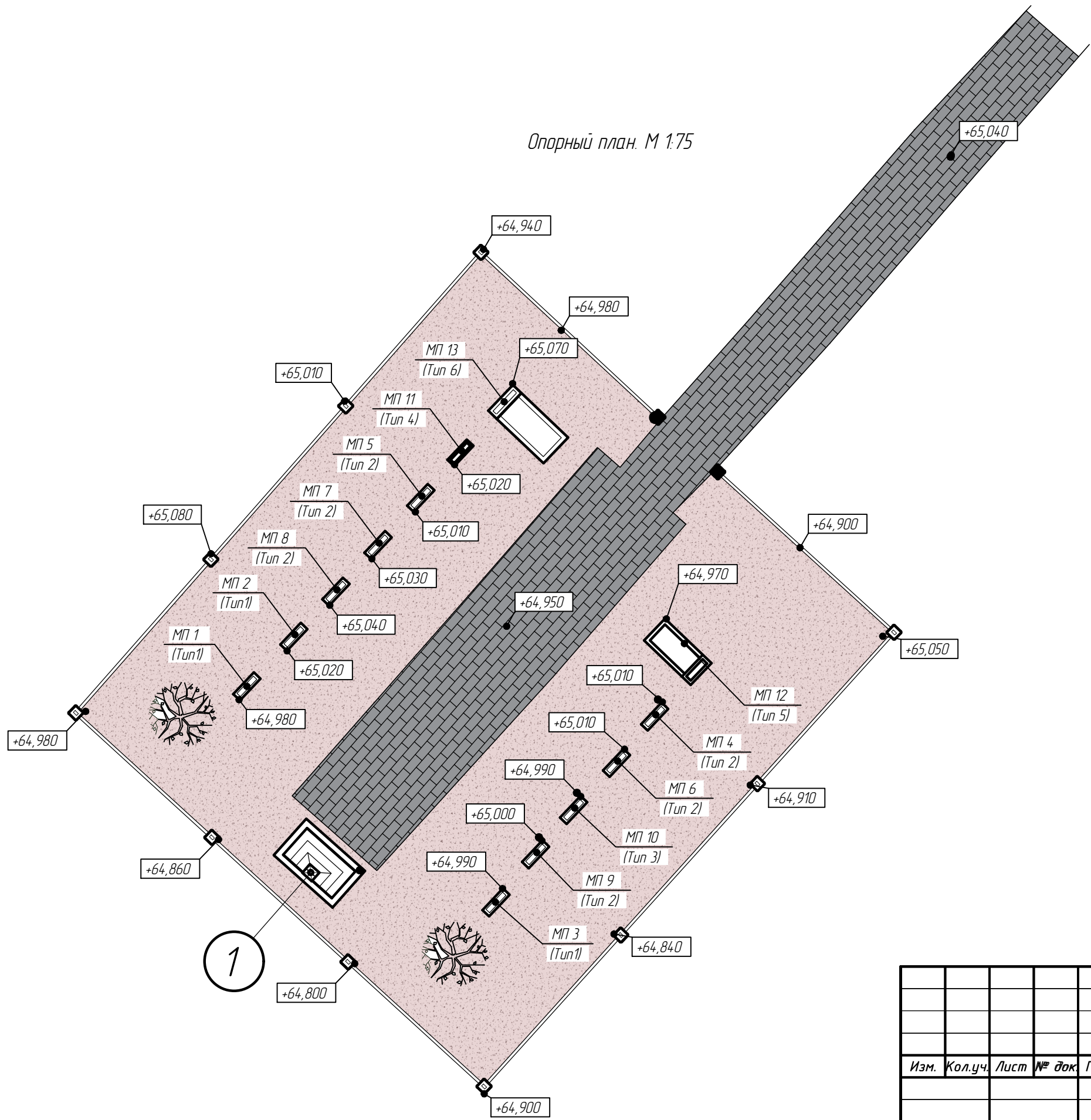
Взам. инв. №

Подп. и дата




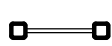

Инв. № подл.

						Рест-Арт-05261/19-ЭП		
						Заказчик: Государственное казенное учреждение Ленинградской области "Дирекция по сохранению объектов культурного наследия"		
Изм.	Кол.уч.	Лист	№ док	Подпись	Дата	Стадия	Лист	Листов
						ЭП	1	
Выполнил	Шатохина Ю.М.				04.21	Общие данные ООО "Рест-Арт"		
ГАП	Тычинская				03.21			
ГИП	Потеминский				03.21			
Норм.контроль	Власов А.А.				04.21			



Опорный план. М 1:75



Условные обозначения:

-  - мемориальная стела
-  - гранитный отсев
-  - покрытие тротуарной плиткой
-  - металлическое ограждение
-  - деревья
- МП n / (Tun n) - тип мемориальной плиты / порядковый номер мемориальной плиты

Согласовано
Взам. инв. №
Подп. и дата
Инв. № подл.

						Рест-Арт-05261/19-ЭП		
						Заказчик: Государственное казенное учреждение Ленинградской области "Дирекция по сохранению объектов культурного наследия"		
Изм.	Кол.уч.	Лист	№ док.	Подпись	Дата	Стадия	Лист	Листов
						ЭП	2	
Выполнил	Шатохина Ю.М.				04.21	Проектно-сметная документация по сохранению объекта культурного наследия регионального значения - памятник военной истории «Братское захоронение советских воинов, погибших в 1941-44 гг.». (ЕГРОКН 471710962590005)		
Норм. контроль	Власов А.А.				04.21	Опорный план М 1:75		
						ООО "Рест-Арт"		

Баланс территории

Номер п/п	Наименование	Проектное положение	
		кв.м	%
1	Площадь территории в границах благоустройства	110	100
2	Площадь застройки, занимаемая элементами памятника	2	2
3	Площадь плиточного покрытия	29	25
4	Набивное покрытие	79	73

ВЕДОМОСТЬ ПРОЕЗДОВ, ТРОТУАРОВ, ДОРОЖЕК И ПЛОЩАДОК

Поз.	Наименование	Тип	Площадь покрытия, м ²	Примечание
1	Плиточное покрытие тротуаров	I	29	замена плитки
2	Набивное покрытие	II	79	подсыпка 30% обработка пестицидами
3	Переустановка бордюра, п.м.		2	Использовать сущ. камни

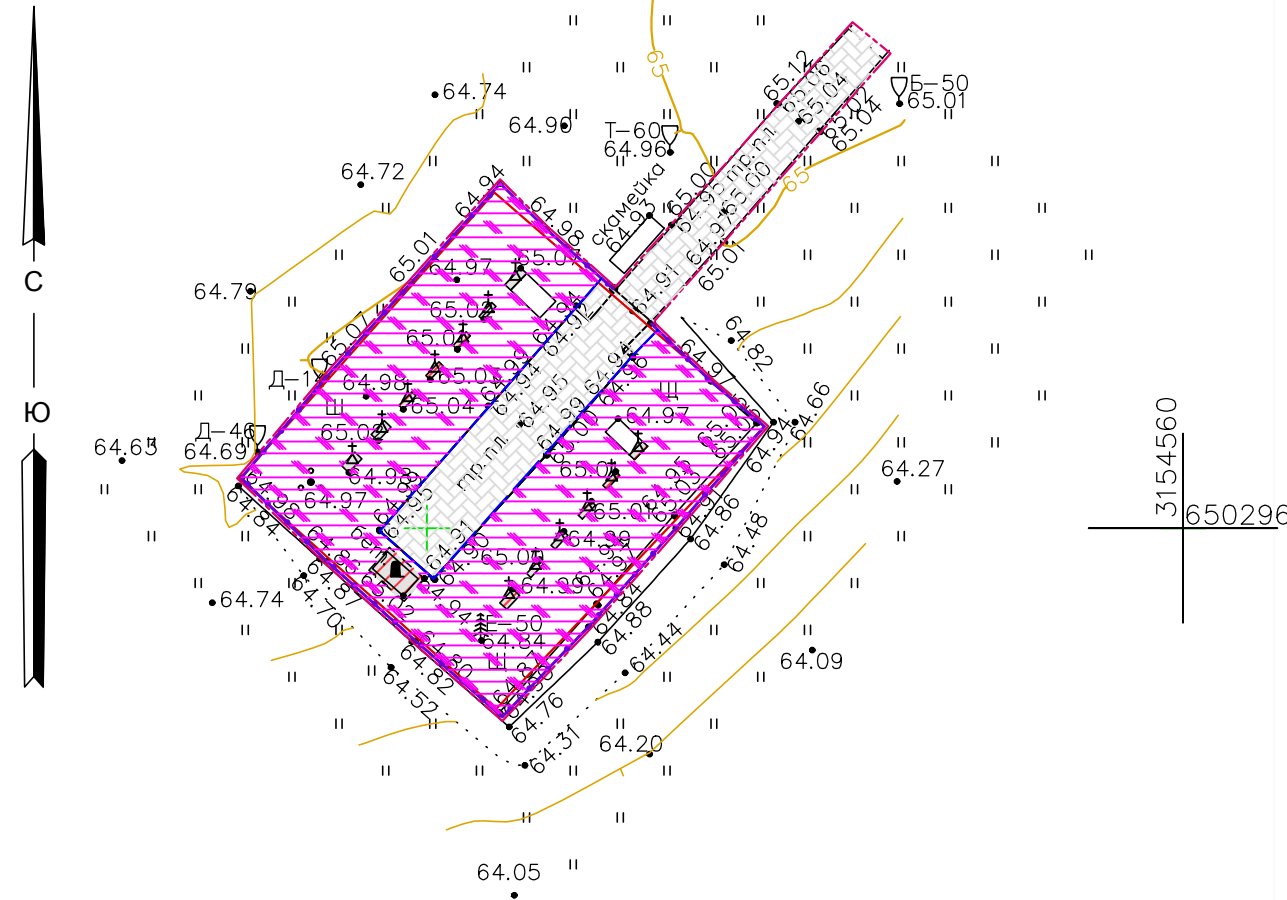
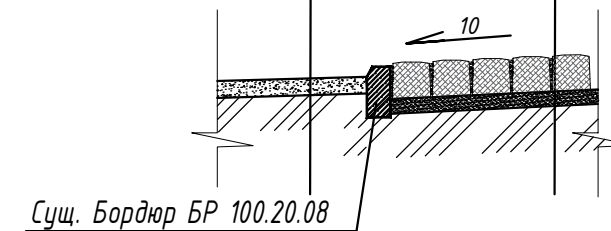
Условные обозначения:

- Граница благоустройства
- Бордюрный камень (сущ. локальн. переустановка)
- Граница территории ОКН
- набивное покрытие (ремонт)
- Плиточное покрытие (замена, устройство)
- Металлическое ограждение (ремонт)
- Элементы памятника (реставрация)

Узел сопряжения набивного покрытия и плитки

Тип II. Набивное покрытие
 Щебень М 1000-1200; фр. 3-10 мм - 0,04м
 (гранитный отсев красного цвета)
 сущ.основание

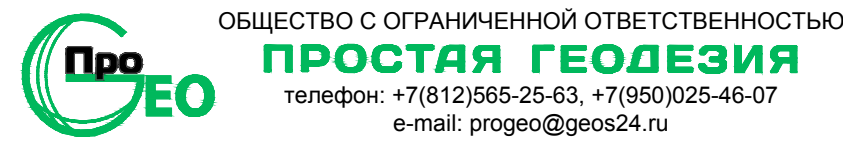
Тип I. Мощение плиткой:
 Плитка тротуарная бетонная 260*160 - 0,06м
 Цементно-песчаная смесь с известью - 0,05м
 сущ. основание



Примечания:

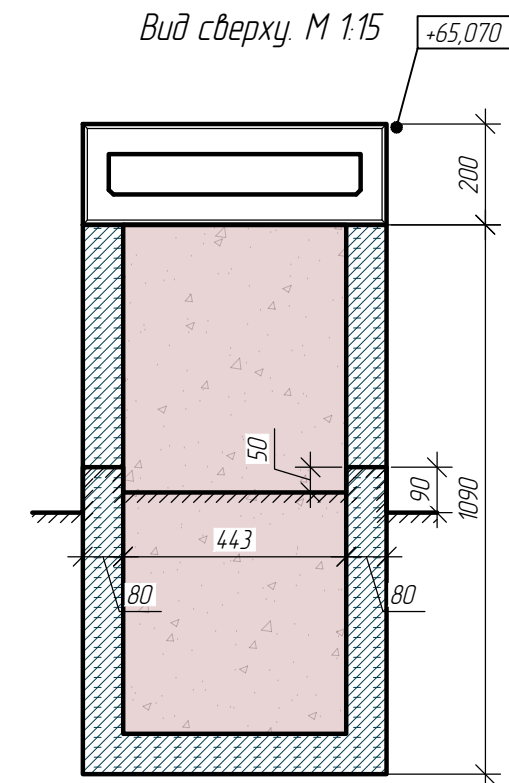
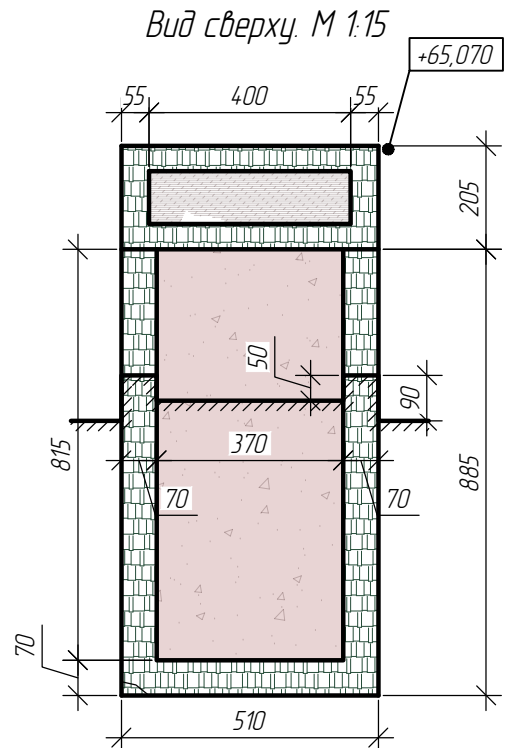
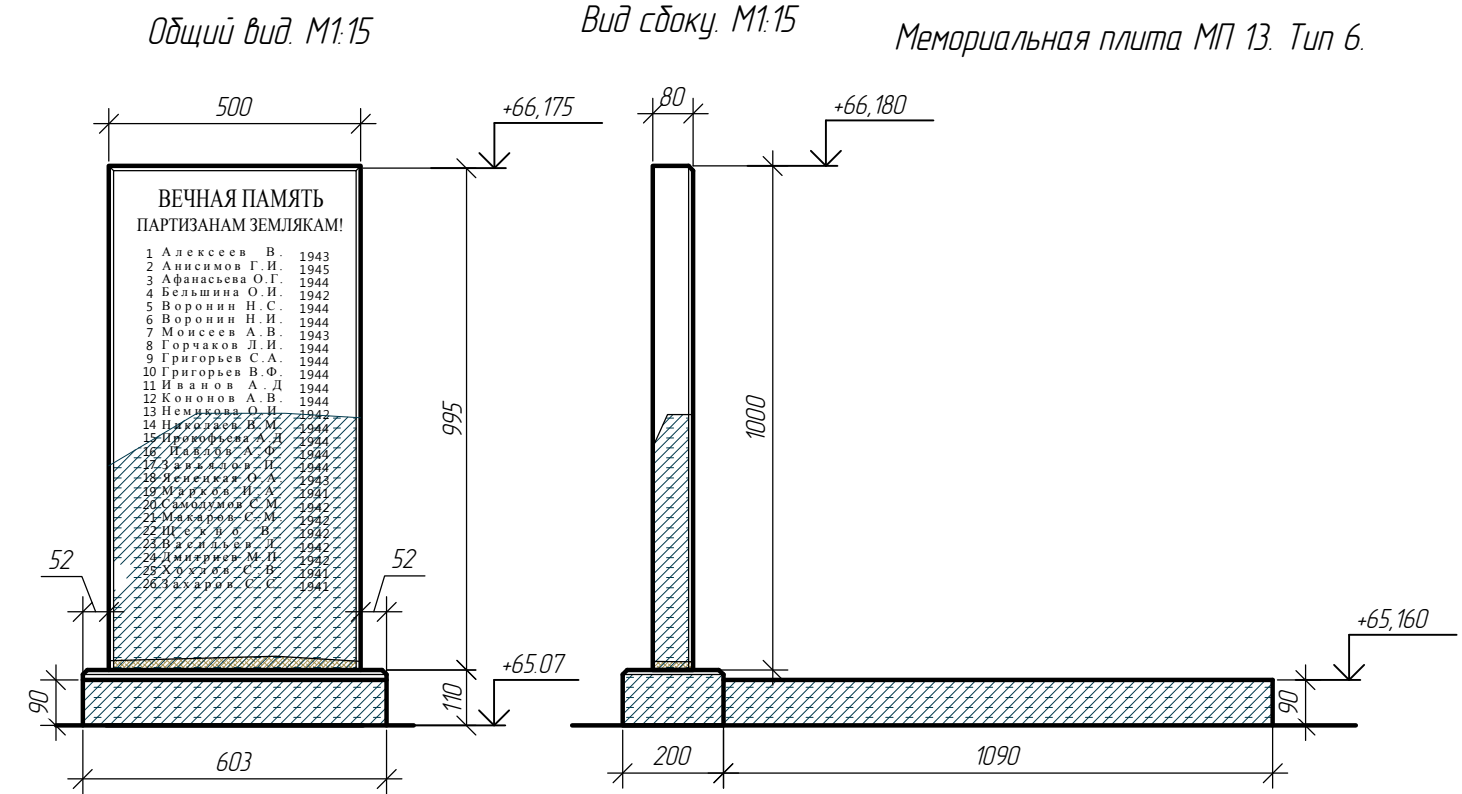
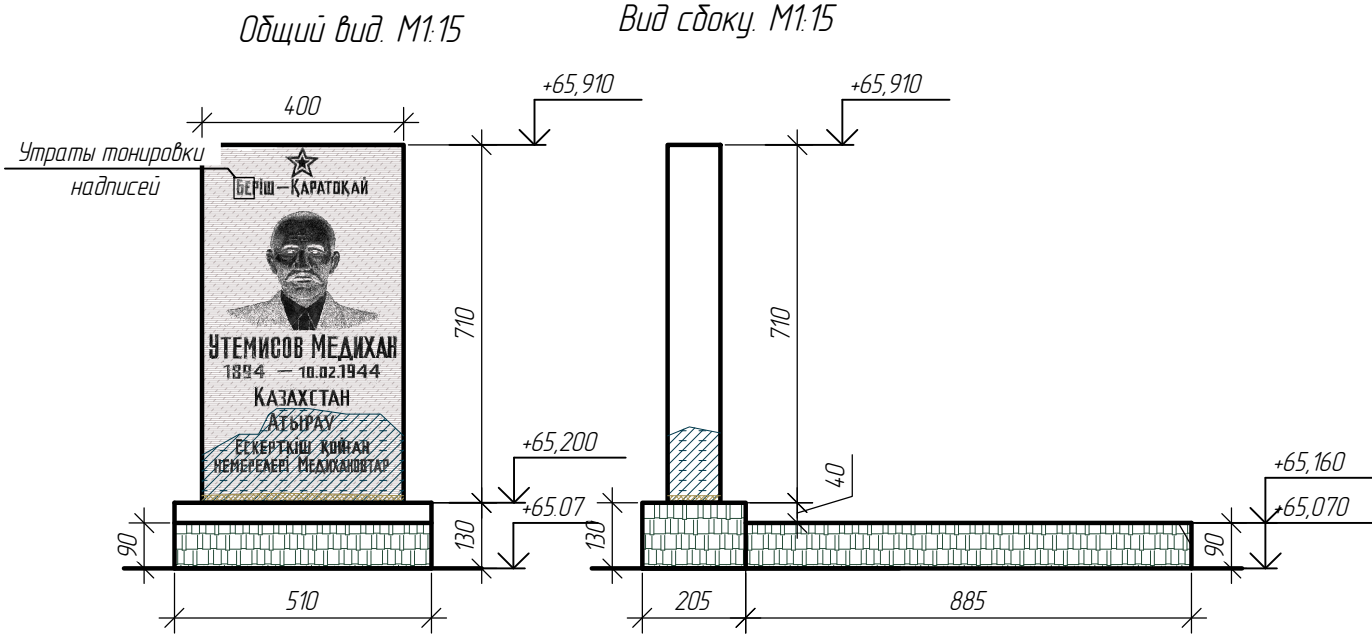
1. Плановая съемка произведена от пунктов: grs
2. Высотная съемка произведена от пунктов: grs
3. Сплошные горизонтали проведены через 0.20м
4. Свидетельство о допуске на выполнение инженерно-геодезических изысканий Ассоциации "Объединение изыскателей "ГеоИндустрия" № ГИ-1-17-0149 от 14 июня 2017 г.

Согласовано
 Взам. инв. №
 Подп. и дата
 Инв. № подл.

		ДСП Уч. №
ТОПОГРАФИЧЕСКИЙ ПЛАН		
Назначение работ: Заказчик: Адрес: Ленинградская область, Лужский муниципальный район, Волошовское сельское поселение, поселок Волошово, ул. Восточная, объект 29 "а"		Масштаб 1:200 Дата: 18.02.2021 г.
План составлен по материалам съемки плановой, высотной части, подземных сооружений на февраль 2021г.		Система координат - СК- 1963 (зона 3) Система высот - Балтийская 1977 г.
Приложение:	Изготовлено: 1 экземпляр Количество листов в 1 экз. -1	Лист 1
Ген. директор <i>Арович К.И.</i> Нач. отдела <i>Мошкин Е.В.</i>	Геодезист <i>Мухин С.Ю.</i> Картограф <i>Кризская Е.С.</i>	

Рест-Арт-5526-08/20-ЭП					
Заказчик: Государственное казенное учреждение Ленинградской области "Дирекция по сохранению объектов культурного наследия"					
Изм.	Кол.уч.	Лист	№ док.	Подпись	Дата
				<i>[Signature]</i>	04.21
Выполнил	Шатохина Ю.М.				
Норм.контроль	Власов А.А.			<i>[Signature]</i>	04.21
Проектно-сметная документация по сохранению объектов культурного наследия - памятников военной истории, расположенных на территории Ленинградской области (ЕГРОКН 4.71710962590005)					Стадия
План благоустройства территории М 1200					Лист
000 "Рест-Арт"					Листов
ЭП					3

Мемориальная плита МП 12. Тип 5.



1. Все размеры даны в миллиметрах, отметки в метрах.
2. Высотные отметки приняты в соответствии с Балтийской системой координат.
3. Выполнить реставрацию и воссоздание архитектурно-художественной отделки.
4. Устройство надгробий в виде гранитных стел выполнено при последнем ремонте памятника, использованы различные породы гранита, а также габбро-диабаз. Необходимо выполнить расчистку ремонтных замазок и мастикопок цементсодержащими р-рами со следами биопоражения, биоцидную обработку, механическую и химическую очистку, восполнение утрат и окраску.
5. Колер окраски предварительно согласовать с представителями Заказчика, Авторского надзора и Комитета по культуре Ленинградской области.

Условные обозначения:

- докомпоновка сколов гранитной поверхности
- расчистка ремонтных замазок и мастикопок цементсодержащими р-рами со следами биопоражения, биоцидная обработка
- биоцидная обработка гранита от биопоражений
- удаление загрязнений поверхности лако-красочными материалами
- восстановление тонировки надписей
- гранитный отсев

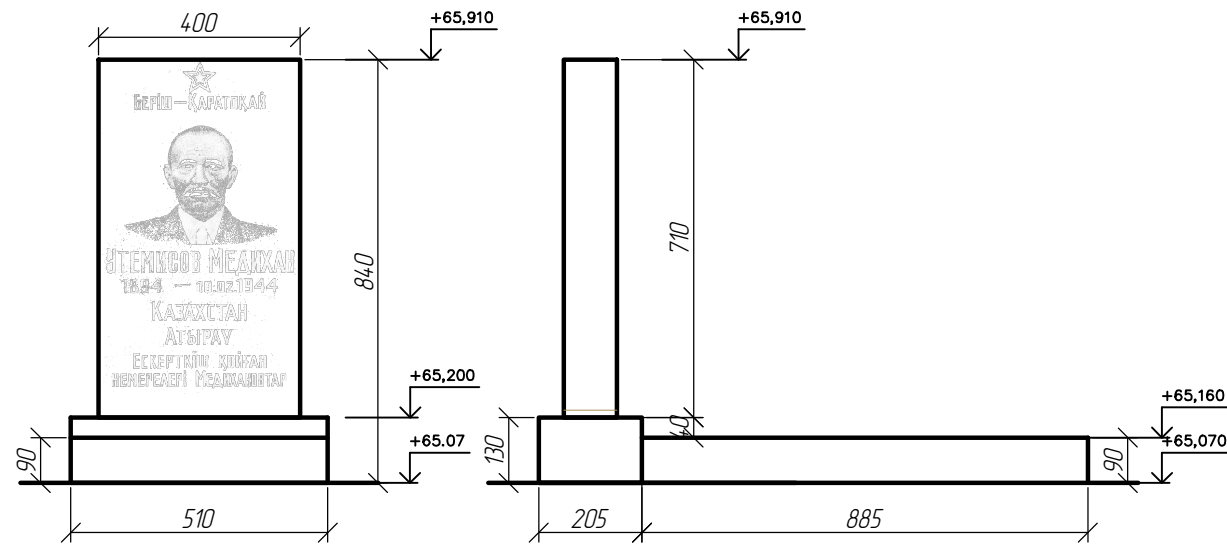
Согласовано	
Взам. инв. №	
Подп. и дата	
Инв. № подл.	

						Рест-Арт-05261/19-ЭП			
						Заказчик: Государственное казенное учреждение Ленинградской области "Дирекция по сохранению объектов культурного наследия"			
Изм.	Кол.уч.	Лист	№ док.	Подпись	Дата	Проектно-сметная документация по сохранению объекта культурного наследия регионального значения - памятник военной истории «Братское захоронение советских воинов, погибших в 1941-44 гг.» (ЕГРОКН 471710962590005)	Стадия	Лист	Листов
							ЭП	4	
Выполнил	Шатохина Ю.М.			<i>[Signature]</i>	04.21	Ремонтно-реставрационные схемы. Мемориальная плита Мемориальная плита 12. Тип 5: Общий вид. Вид сверху. Вид сбоку; Мемориальная плита 13. Тип 6: Общий вид. Вид сверху. Вид сбоку; M1:15	000 "Рест-Арт"		
Норм.контроль	Власов А.А.			<i>[Signature]</i>	04.21				

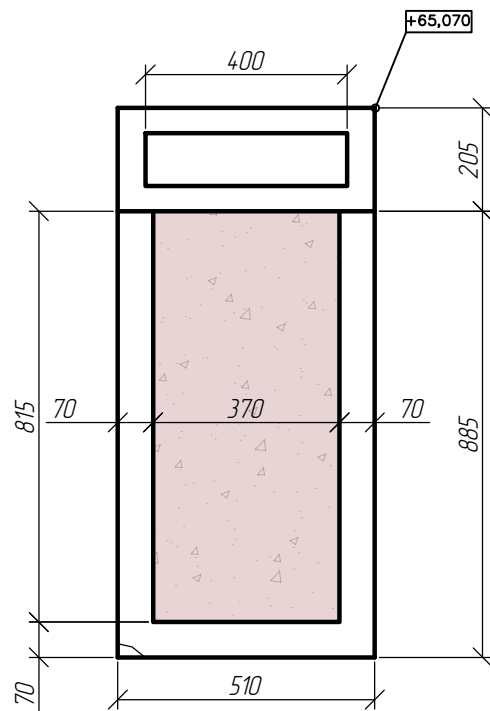
Мемориальная плита МП 12. Тип 5.

Общий вид. М1:15

Вид сбоку. М1:15



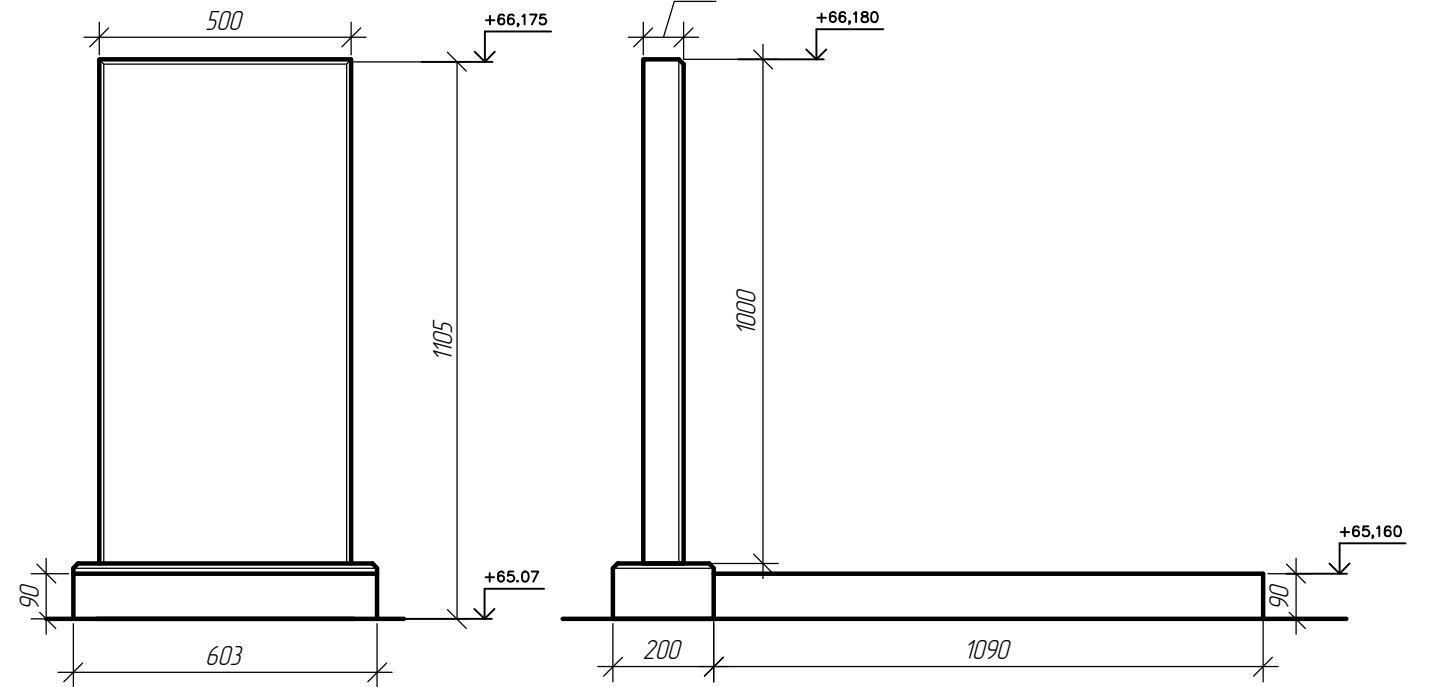
Вид сверху. М1:15



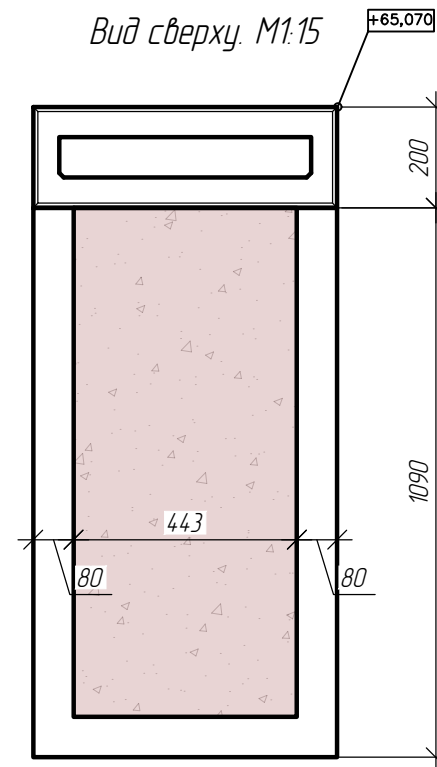
Мемориальная плита МП 13. Тип 6.

Общий вид. М1:15

Вид сбоку. М1:15



Вид сверху. М1:15



Условные обозначения:

-  - гранит
-  - гранитный отсев



Согласовано

Взам. инв. №

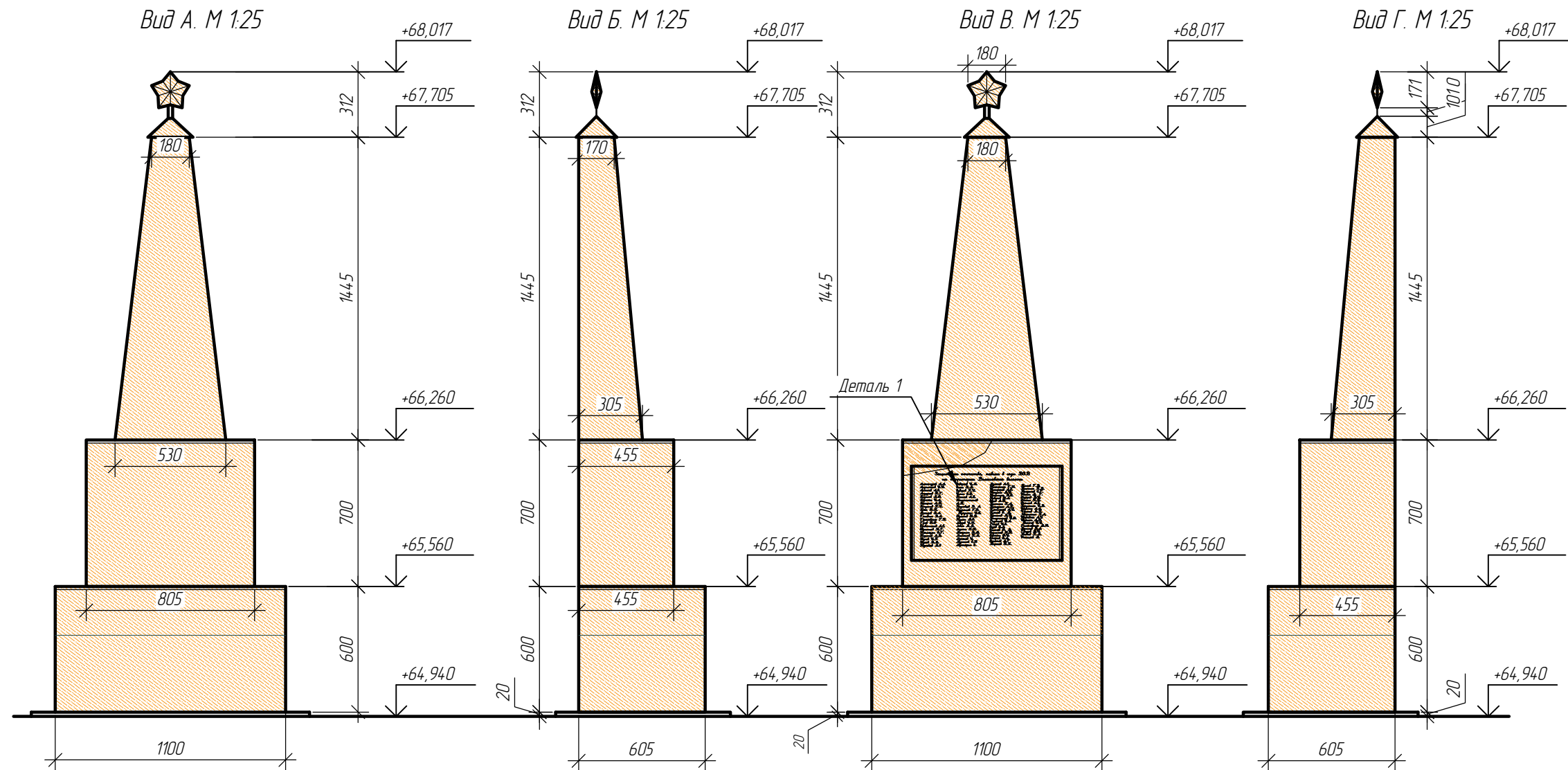
Подп. и дата

Инв. № подл.

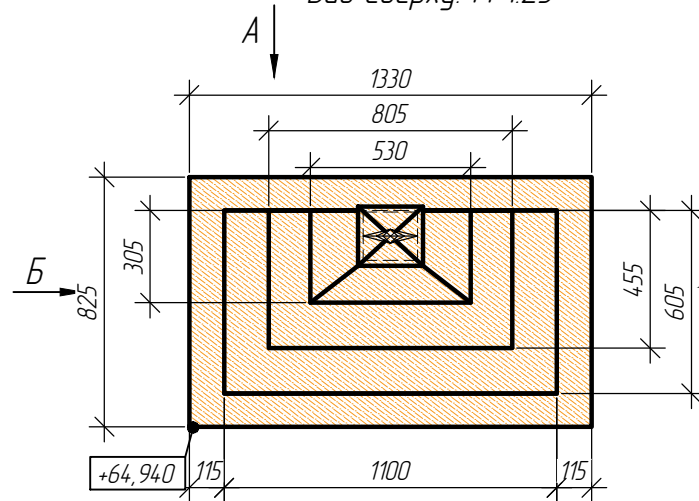
1. Все размеры даны в миллиметрах, отметки в метрах.
2. Высотные отметки приняты в соответствии с Балтийской системой координат.
3. Колера окраски элементов мемориальных плит предварительно согласовать с представителями Заказчика, Авторского надзора и Комитета по сохранению культурного наследия Ленинградской области в процессе производства работ. Принять цвет тонировки надписей близкий к NCS S 1000-N (белый).

						Рест-Арт-05261/19-ЭП			
						Заказчик: Государственное казенное учреждение Ленинградской области "Дирекция по сохранению объектов культурного наследия"			
Изм.	Кол.уч.	Лист	№ док.	Подпись	Дата	Проектно-сметная документация по сохранению объекта культурного наследия регионального значения - памятник военной истории «Братское захоронение советских воинов, погибших в 1941-44 гг.» (ЕГРОКН 471710962590005)	Стадия	Лист	Листов
							ЭП	5	
Выполнил		Шатохина Ю.М.			04.21	Цветовое решение. Мемориальная плита Мемориальная плита 12. Тип 5: Общий вид. Вид сверху. Вид сбоку; Мемориальная плита 13. Тип 6: Общий вид. Вид сверху. Вид сбоку; М1:15	ООО "Рест-Арт"		
Норм. контроль		Власов А.А.			04.21				

Мемориальная стена. М 1:25



Вид сверху. М 1:25



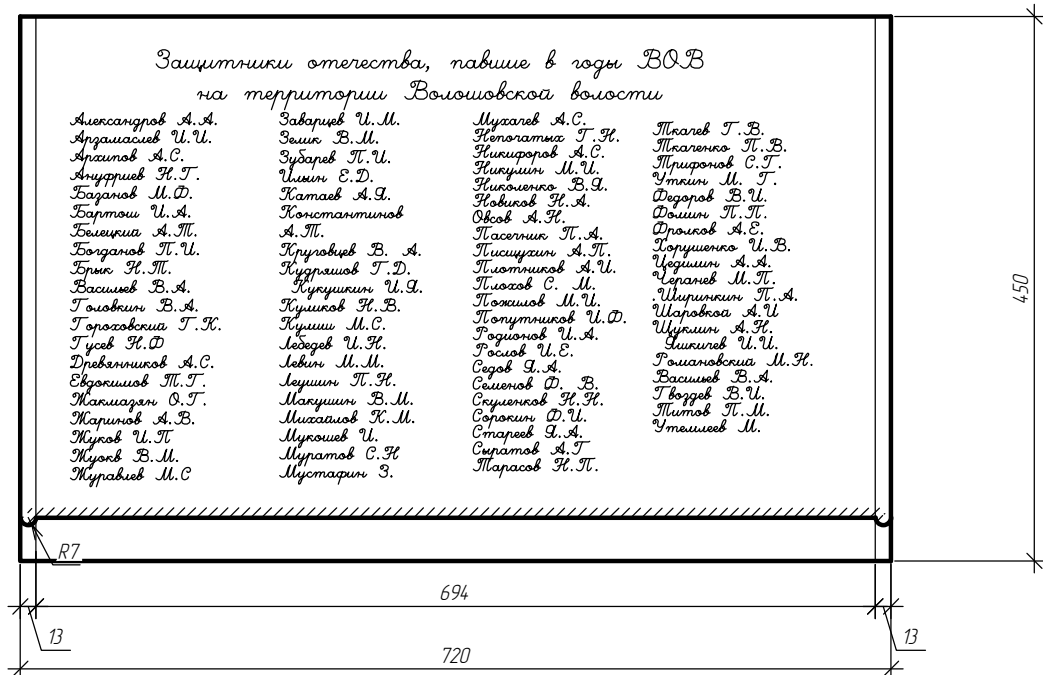
Условные обозначения:



- В связи с биопоражениями, коррозией металла, загрязнениями, вмятинами, расхождениями стыковых соединений, дефектами крепления листов к основе и между собой, необходимо полностью заменить металлическую обшивку.

- 1 Все размеры даны в миллиметрах, отметки в метрах.
 - 2 Высотные отметки приняты в соответствии с Балтийской системой координат.
 - 3 Выполнить реставрацию и воссоздание архитектурно-художественной отделки.
 - 4 Деталь 1 реставрируем в соответствии с методическими рекомендациями.
- В связи с биопоражениями, коррозией металла, загрязнениями, вмятинами, расхождениями стыковых соединений, дефектами крепления листов к основе и между собой, необходимо полностью заменить металлическую обшивку и наверху в форме звезды обшить стену листами нержавеющей стали толщиной 4 мм, наверху в форме звезды выполнить из листов нержавеющей стали 3 мм.
- Площадь обшивки 7,0 м².
 - Масса обшивки 220,2 кг.
 - Сварные швы. Выполнить шлифовку и полировку швов.

Деталь 1. М 1:5



Защитники отечества, павшие в годы ВОВ
на территории Воиновской волости

Александров А.А.	Заварцев И.М.	Музалев А.С.	Писарев Т.В.
Ардасьянов И.И.	Земин В.М.	Николатки Т.И.	Писарев Т.В.
Артапов А.С.	Зубарев П.И.	Филиппов А.С.	Писарев Т.В.
Андреев Н.Т.	Иванов Е.Д.	Филиппов М.И.	Писарев Т.В.
Багатов М.Д.	Катаев А.А.	Филиппов В.А.	Писарев Т.В.
Бартош И.А.	Константинов А.П.	Филиппов Р.А.	Писарев Т.В.
Белкина А.П.	Крутиков В.А.	Овсов А.И.	Писарев Т.В.
Богданов П.И.	Крутиков В.А.	Павлов П.А.	Писарев Т.В.
Бриг Н.П.	Кудряшов Т.Д.	Павлов П.А.	Писарев Т.В.
Васильев В.А.	Курочкин И.А.	Павлов П.А.	Писарев Т.В.
Володкин В.А.	Курочкин И.А.	Павлов П.А.	Писарев Т.В.
Горозовский Т.К.	Курочкин И.А.	Павлов П.А.	Писарев Т.В.
Гусев Н.Д.	Курочкин И.А.	Павлов П.А.	Писарев Т.В.
Дроздовичев А.С.	Курочкин И.А.	Павлов П.А.	Писарев Т.В.
Евдокимов П.Т.	Курочкин И.А.	Павлов П.А.	Писарев Т.В.
Иванов О.Т.	Курочкин И.А.	Павлов П.А.	Писарев Т.В.
Жариков А.В.	Курочкин И.А.	Павлов П.А.	Писарев Т.В.
Жуков И.П.	Курочкин И.А.	Павлов П.А.	Писарев Т.В.
Жуков В.М.	Курочкин И.А.	Павлов П.А.	Писарев Т.В.
Журавлев М.С.	Курочкин И.А.	Павлов П.А.	Писарев Т.В.

Изм.	Кол.уч.	Лист	№ док.	Подпись	Дата
Выполнил		Шатохина Ю.М.		<i>[Signature]</i>	04.21
Норм. контроль		Власов А.А.		<i>[Signature]</i>	04.21

Рест-Арт-05261/19-ЭП

Заказчик: Государственное казенное учреждение Ленинградской области "Дирекция по сохранению объектов культурного наследия"

Проектно-сметная документация по сохранению объекта культурного наследия регионального значения - памятник военной истории «Братское захоронение советских воинов, погибших в 1941-44 гг.» (ЕГРОКН 471710962590005)	Стадия	Лист	Листов
	ЭП	6	

Ремонтно-реставрационные схемы. Мемориальная стена М1:25. Вид сверху. Виды А-Г. Деталь 1. М1:5

ООО "Рест-Арт"

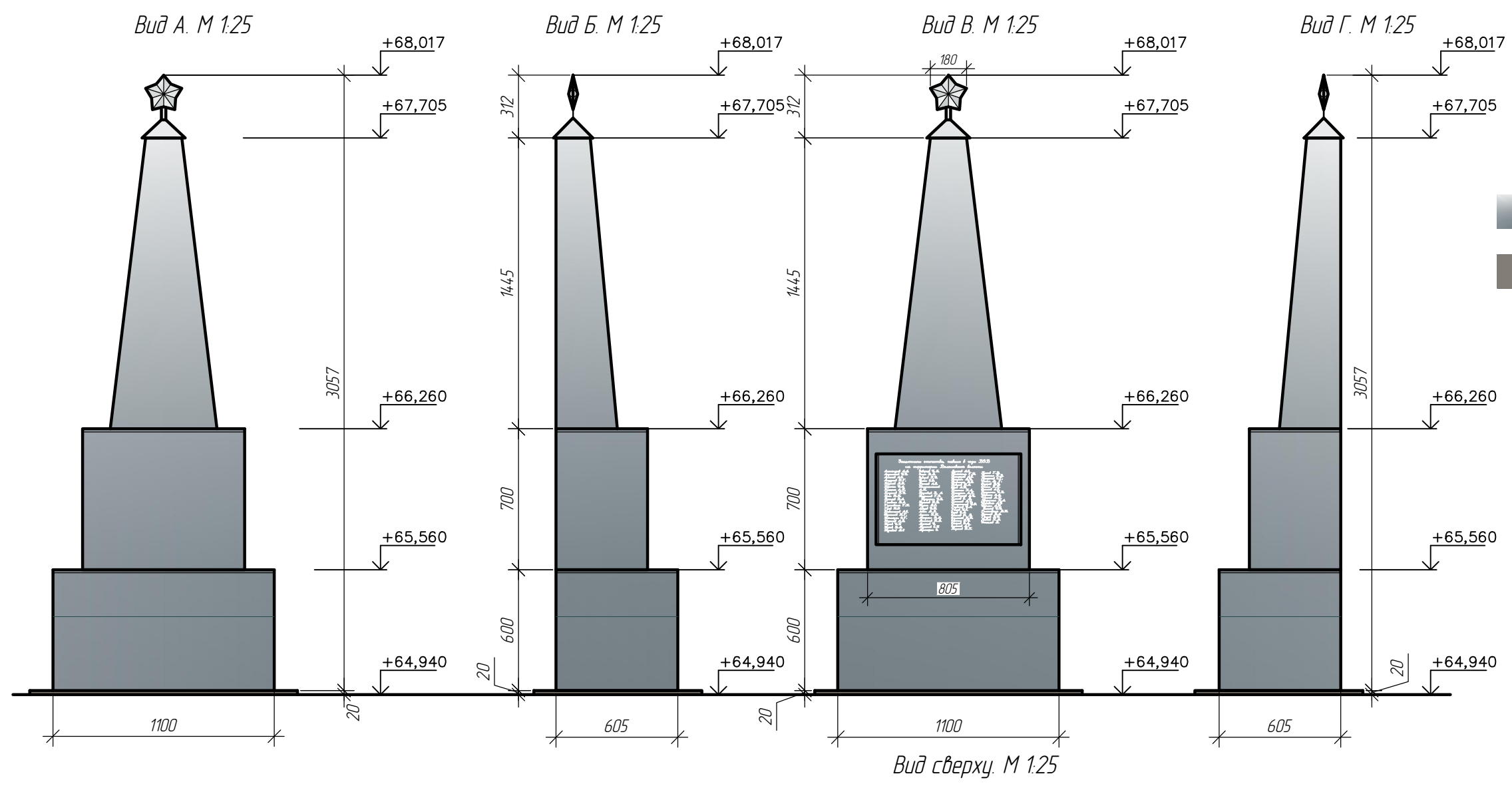
Согласовано

Взам. инв. №

Подп. и дата

Инв. № подл.

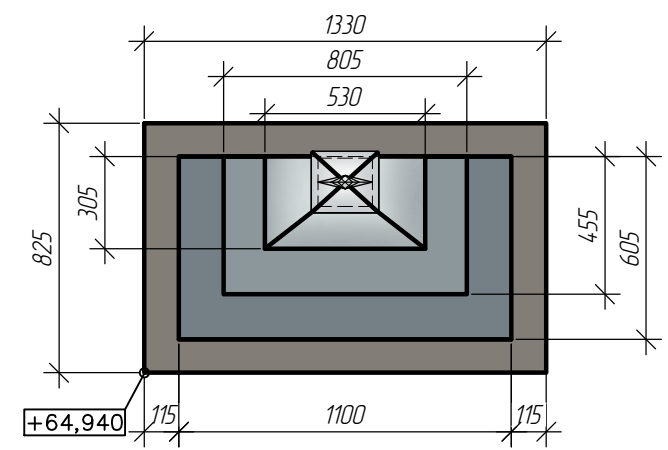
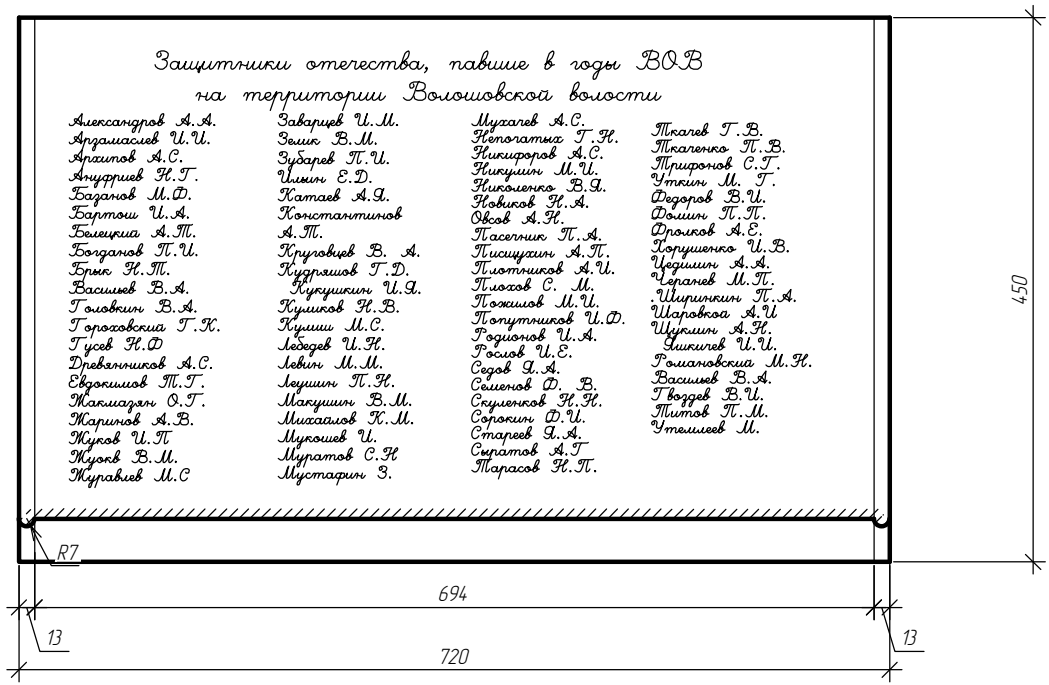
Мемориальная стена. М 1:20



Условные обозначения:

- нержавеющая сталь 4 мм
- бетонное основание

Деталь 1. М1:5



1. Все размеры даны в миллиметрах, отметки в метрах.
2. Высотные отметки приняты в соответствии с Балтийской системой координат.
3. Деталь 1 реставрируем в соответствии с методическими рекомендациями.
4. Обшить стену листами нержавеющей стали толщиной 4 мм.

						Рест-Арт-05261/19-ЭП			
						Заказчик: Государственное казенное учреждение Ленинградской области "Дирекция по сохранению объектов культурного наследия"			
Изм.	Кол.уч.	Лист	№ док.	Подпись	Дата	Проектно-сметная документация по сохранению объекта культурного наследия регионального значения - памятник военной истории «Братское захоронение советских воинов, погибших в 1941-44 гг.». (ЕГРОКН 471710962590005)	Стадия	Лист	Листов
							ЭП	7	
Выполнил		Шатохина Ю.М.			04.21	Цветовое решение. Мемориальная стена М1:25. Вид сверху. Виды А-Г. Деталь 1. М1:5	ООО "Рест-Арт"		
Норм.контроль		Власов А.А.			04.21				

Согласовано

Взам. инв. №

Подп. и дата

Инв. № подл.

ПРИЛОЖЕНИЕ

СОГЛАСОВАНО:

УТВЕРЖДАЮ:

Директор ГКУ ЛО «Дирекция по сохранению
объектов культурного наследия»

Председатель комитета по культуре
Ленинградской области

(должность, наименование организации)

(должность, наименование органа охраны
объектов культурного наследия)

(подпись)



О.А. Степанов
(Ф.И.О.)

(подпись)



В.О. Цой
(Ф.И.О.)

" " "

2020 г.

" " "

2020 г.

ЗАДАНИЕ

на проведение работ по сохранению объекта культурного наследия, включенного в единый государственный реестр объектов культурного наследия (памятников истории и культуры) народов Российской Федерации, или выявленного объекта культурного наследия

от 19 июня 2020 N 04-05/20-33

1. Наименование и категория историко-культурного значения объекта культурного наследия, включенного в единый государственный реестр объектов культурного наследия (памятников истории и культуры) народов Российской Федерации (далее - реестр), или наименование выявленного объекта культурного наследия:

«Братское захоронение советских воинов, погибших в 1941 - 44 гг.»

2. Адрес места нахождения объекта культурного наследия, включенного в реестр, или выявленного объекта культурного наследия по данным органов технической инвентаризации:

Ленинградская область, Волховский район, Сясьстройское городское поселение

(субъект Российской Федерации)

г. Сясьстрой

(населенный пункт)

улица

Ленина

д. 82е

корп./стр. -

офис/кв. -

3. Сведения о собственнике либо ином законном владельце объекта культурного наследия, включенного в реестр, или выявленного объекта культурного наследия:

Собственник (законный владелец): нет

(указать полное наименование, организационно-правовую форму юридического лица в соответствии с учредительными документами; фамилию, имя, отчество (при наличии) - для физического лица)

Адрес места нахождения:

(субъект Российской Федерации)



Комитет по культуре
Ленинградской
области

01-08-5242/2020-0-1
22.06.2020

--

(населенный пункт)

улица

-	
---	--

д.

-	
---	--

корп.

-	
---	--

офис/кв.

-	
---	--

ИНН

--	--	--	--	--	--	--	--	--	--	--	--	--	--	--	--	--	--	--

ОГРН/ОГРНИП

--	--	--	--	--	--	--	--	--	--	--	--	--	--	--	--	--	--	--	--	--	--

Ответственный представитель:

--

(фамилия, имя, отчество (при наличии))

Контактный телефон:

--

Адрес электронной почты:

--

4. Сведения об охранном обязательстве собственника или иного законного владельца объекта культурного наследия: не предусмотрено действующим законодательством об охране объектов культурного наследия - не утверждалось

Дата	
Номер	
Орган охраны объектов культурного наследия, выдавший документ	

5. Реквизиты документов об утверждении границы территории объекта культурного наследия, включенного в реестр, или выявленного объекта культурного наследия: не утверждены

Приказ комитета по культуре Ленинградской области от 22.02.2019 № 01-03/19-94

6. Реквизиты документов об утверждении предмета охраны объекта культурного наследия, включенного в реестр, или выявленного объекта культурного наследия, описание предмета охраны: не установлен

<p>Приказ комитета по культуре Ленинградской области от 22.02.2019 № 01-03/19-94 Предметом охраны объекта культурного наследия «Братское захоронение советских воинов, погибших в 1941-44 гг.», расположенного по адресу: Ленинградская область, Волховский район, Сясьстрой раб. поселок, на северо-западной окраине поселка, являются:</p> <p>Мемориальное значение объекта: История объекта связана с организацией обороны на подступах к Ленинграду.</p> <p>Объемно-пространственное решение: Историческое пространственное и архитектурно-композиционное решения памятника. Рядовое размещение надгробных плит в границах территории памятника, обрамленной бетонным ограждением. Конфигурация в плане - прямоугольник. Высотная отметка обелиска.</p> <p>Конструкции памятника: Обелиск (материал: листовой металл); Постамент (материал: бетон), облицованный известняковыми плитами; 72 бетонных надгробия.</p>

Архитектурное решение:

Историческая форма, конфигурация в плане, местоположение, материалы отдельных частей памятника.

Текст на мемориальной плите.

Обелиск пирамидальной формы с зауженным основанием. Пирамида завершается красной пятиконечной звездой.

Постамент - параллелепипед, установленный на 2-х ступенчатое основание из бетона, облицованный известняковыми плитами.

На постаменте закреплена диабазовая мемориальная плита с памятным текстом: «Героям Павшим за Независимость Родины 1941-1945»

В верхней части памятной плиты изображение пятиконечной звезды с двумя лавровыми ветками.

Оформление могильных холмов - бетонное обрамление, в изголовье - бетонный блок с усеченными гранями (72 шт).

На лицевой поверхности - изображение пятиконечной красной звезды, ниже фамилии захороненных бойцов и год захоронения.

Бетонное светонепроницаемое ограждение.

7. Реквизиты документов о согласовании органом охраны объектов культурного наследия ранее выполненной проектной документации на проведение работ по сохранению объекта культурного наследия, возможность ее использования при проведении работ по сохранению объекта культурного наследия:

нет

8. Состав и содержание проектной документации на проведение работ по сохранению объекта культурного наследия:

Раздел 1. Предварительные работы:

- анализ имеющейся документации, сбор исходных данных, ознакомление с литературными и графическими материалами, ознакомление с объектом в натуре, составление акта технического состояния;

- составление акта определения влияния предполагаемых к проведению видов работ на конструктивные и другие характеристики надежности и безопасности объекта культурного наследия.

*В случае если затрагиваются конструктивные и другие характеристики надежности и безопасности объекта культурного наследия проектная документация выполняется в соответствии с требованиями постановления Правительства Российской Федерации от 16 февраля 2008 года № 87 «О составе разделов проектной документации и требованиях к их содержанию» (письмо Минкультуры России от 24.03.2015 г. № 90-01-39-ГП).

Раздел 2. Комплексные научные исследования:

1. Этап до начала производства работ	2. Этап в процессе производства работ
<p>2.1.1. Историко-архивные и библиографические исследования:</p> <p>2.1.1.1. Историко-архивные и библиографические исследования;</p> <p>2.1.1.2. Составление исторической справки на основе опубликованных материалов.</p> <p>2.1.2. Архитектурно-археологические обмеры:</p> <p>2.1.2.1. Архитектурный обмер памятника в целом;</p> <p>2.1.2.2. Архитектурный обмер отдельных частей памятника;</p> <p>2.1.2.3. Фотофиксация.</p> <p>2.1.3. Инженерные изыскания:</p> <p>2.1.3.1. Инженерное обследование памятника на основе визуального осмотра и материалов предыдущих исследований в архивах;</p> <p>2.1.3.2. Обследование технического состояния оснований и фундаментов в шурфах.</p> <p>2.1.3.3. Фотофиксация и графическая фиксация по шурфам</p>	<p>-----</p>

<p>и зондажам;</p> <p>2.1.3.4. Составление картограмм и фотофиксация дефектов конструкций;</p> <p>2.1.3.5. Составление отчета по результатам инженерных изысканий с выдачей заключения и рекомендаций по проведению ремонтно-реставрационных работ на памятнике.</p> <p>2.1.4. Комплексное технологическое обследование состояния строительных и отделочных материалов:</p> <p>2.1.4.1. Натурное обследование состояния строительных и отделочных материалов (кирпич, известняк, гранит, древесина, металл, шовный раствор, штукатурка);</p> <p>2.1.4.2. Отбор образцов строительных и отделочных материалов;</p> <p>2.1.4.3. Лабораторные исследования строительных и отделочных материалов (микологические анализы, химический анализ водорастворимых солей);</p> <p>2.1.4.4. Составление отчета об обследовании состояния материалов. Разработка технологий производства реставрационных работ на памятнике.</p>	
Раздел 3. Проект реставрации:	
1. Эскизный проект (архитектурные и конструктивные решения проекта)	2. Проект
<p>3.1.1. Пояснительная записка с обоснованием проектных решений;</p> <p>3.1.2. Архитектурные решения;</p> <p>3.1.3. Конструктивные и объемно-планировочные решения.</p>	<p>3.2.1. Пояснительная записка;</p> <p>3.2.2. Архитектурные решения;</p> <p>3.2.3. Конструктивные решения;</p> <p>3.2.4. Проект организации реставрации (ПОР);</p> <p>3.2.5. Сводный сметный расчет*;</p> <p>3.2.6. Перечень мероприятий по обеспечению доступа инвалидов и малоподвижных групп населения к объектам культурного наследия*;</p> <p>3.2.7. Составление колерного бланка с указанием красителей и их дозировок;</p> <p>Наличие разделов, отмеченных (*) в составе проекта реставрации не являются предметом государственной историко-культурной экспертизы (письмо Минкультуры от 25.03.2014 г. № 52-01-39/12-ГП)</p>
Раздел 4. Рабочая научно-проектная документация:	
1. Этап до начала производства работ	2. Этап в процессе производства работ
<p>4.1.1. Рабочий проект реставрации;</p> <p>4.1.2. Технологии реставрации строительных и отделочных материалов.</p> <p>4.1.3. Отдельные архитектурные детали;</p> <p>4.1.4. Чертежи изделий (план, фасад, разрез);</p> <p>4.1.5. Чертежи общего вида конструкций;</p> <p>4.1.6. Чертежи деталей и узлов конструкций;</p> <p>4.1.7. Чертежи на изготовление реставрационных строительных изделий и конструкций индивидуального изготовления;</p> <p>4.1.8. Маркировочные чертежи и шаблоны;</p> <p>4.1.9. Спецификации на материалы и изделия;</p> <p>4.1.10. Ведомости и сводные ведомости потребности в материалах;</p> <p>4.1.11. Подготовка сметных расчетов на</p>	<p>Уточнение проектных решений по результатам раскрытий в процессе производства реставрационных работ</p>

реставрацию здания.

Раздел 5. Научно-реставрационный отчет:

Представить после завершения работ по сохранению объекта культурного наследия. В соответствии с приказом Минкультуры России от 25.06.2015 г. № 1840 "Об утверждении состава и Порядка утверждения отчетной документации о выполнении работ по сохранению объекта культурного наследия, включенного в единый государственный реестр объектов культурного наследия (памятников истории и культуры) народов Российской Федерации, или выявленного объекта культурного наследия, Порядка приемки работ по сохранению объекта культурного наследия и подготовки акта приемки выполненных работ по сохранению объекта культурного наследия, включенного в единый государственный реестр объектов культурного наследия (памятников истории и культуры) народов Российской Федерации, или выявленного объекта культурного наследия и его формы" отчетная документация о выполнении работ по сохранению объекта культурного наследия состоит из следующих разделов:

1) научный отчет о выполненных работах, на которые выдавалось разрешение на проведение работ по сохранению объекта культурного наследия, содержащий следующую информацию:

1.1 о принятых проектных решениях на основании комплексных научных исследований и их реализации в процессе производства работ (подтверждение корректности ранее проведенных исследований или обоснование внесенных изменений в проектную документацию на основе проведенных дополнительных исследований в процессе производства работ; оценка полноты реализации проектных предложений по каждому разделу проектной документации);

1.2 фотографические материалы проводимых исследований и работ, характеризующие объект культурного наследия до начала, в процессе и после завершения работ на объекте культурного наследия;

1.3 описание использованных научных методов исследования и работ по сохранению объекта культурного наследия;

1.4 графические материалы, подтверждающие внесенные изменения в исследовательскую и проектную документацию (в случае внесения изменений в процессе производства работ);

1.5 научные выводы о результатах работ по сохранению объекта культурного наследия и рекомендации по функциональному использованию и технической эксплуатации объекта культурного наследия

2) опись рабочей документации, предназначенной для проведения работ по сохранению объекта культурного наследия, разработанной на основании согласованной проектной документации на проведение работ по сохранению объекта культурного наследия (далее - проектная документация);

3) опись актов на скрытые работы с указанием их реквизитов;

4) опись исполнительной документации, отражающей фактическое исполнение проектных решений и состояние объекта культурного наследия в процессе производства работ по мере завершения определенных в проектной документации работ;

5) альбом фотографических материалов, фиксирующий состояние объекта культурного наследия до проведения работ по сохранению, в процессе научно-исследовательских, изыскательских и производственных работ, а также по итогам завершения работ по сохранению;

6) копия журнала авторского надзора при проведении работ на объекте культурного наследия с отметкой о завершении работ по сохранению объекта культурного наследия и их соответствии требованиям, установленным ст. 45 Федерального закона от 25 июня 2002 г. № 73-ФЗ "Об объектах культурного наследия (памятниках истории и культуры) народов Российской Федерации".

Научный отчет о выполненных работах по сохранению объекта культурного наследия должен

9. Порядок и условия согласования проектной документации на проведение работ по сохранению объекта культурного наследия:

Для согласования документации в комитете по культуре Ленинградской области предоставляется подлинник проектной документации в 3 экземплярах, прошитый, пронумерованный, с положительным заключением акта государственной историко-культурной экспертизы проектной документации по сохранению объекта культурного наследия, выполненной в соответствии с требованиями Положения о государственной историко-культурной экспертизе, утвержденного Постановлением Правительства Российской Федерации от 15 июля 2009 года № 569, подлинник, в 2 экземплярах со

всеми прилагаемыми документами и материалами на бумажном носителе и электронном носителе в формате переносимого документа (PDF).

В случае если затрагиваются конструктивные и другие характеристики надежности и безопасности объекта культурного наследия научно-проектная документация подлежит государственной экспертизе. Предоставляется копия положительного заключения государственной экспертизы проектной документации по сохранению объекта культурного наследия, заверенная в установленном порядке.

10. Требования по научному руководству, авторскому и техническому надзору:

Устанавливаются при проведении работ по сохранению объекта культурного наследия

11. Дополнительные требования и условия:

1. После заключения договора на разработку проектной документации необходимо уведомить орган охраны объектов культурного наследия об организации, являющейся разработчиком проектной документации, имеющей лицензию на осуществление деятельности по сохранению объектов культурного наследия;

2. В случае внесения изменений (корректировки) проектная документация подлежит повторному согласованию с предоставлением положительного заключения государственной историко-культурной экспертизы, в случае если затрагиваются конструктивные и другие характеристики надежности и безопасности объекта культурного наследия документация подлежит экспертизе проектной документации.

3. Работы по сохранению объекта культурного наследия проводятся физическими лицами, аттестованными федеральным органом охраны объектов культурного наследия в установленном им порядке, состоящими в трудовых отношениях с юридическими лицами или индивидуальными предпринимателями, имеющими лицензию на осуществление деятельности по сохранению объектов культурного наследия (памятников истории и культуры) народов Российской Федерации, а также физическими лицами, аттестованными федеральным органом охраны объектов культурного наследия в установленном им порядке, являющимися индивидуальными предпринимателями, имеющими лицензию на осуществление деятельности по сохранению объектов культурного наследия (памятников истории и культуры) народов Российской Федерации.

4. Получение разрешения на проведение научно-исследовательских и изыскательских работ (шурфы, зондажи) на объекте культурного наследия осуществляется в соответствии с Порядком выдачи разрешения на проведение работ по сохранению объекта культурного наследия, включенного в единый государственный реестр объектов культурного наследия (памятников истории и культуры) народов Российской Федерации, или выявленного объекта культурного наследия, утвержденного приказом Минкультуры России от 21.10.2015 г. N 2625, на основании:

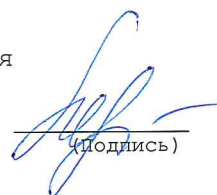
- 1) заявление о выдаче разрешения по форме (приложение 2 к Порядку), подлинник;
- 2) копия договора на разработку проектной документации по сохранению объекта культурного наследия, прошитая и пронумерованная, заверенная в установленном порядке;
- 3) схемы (графический план), изображающие места проведения натурных исследований в виде шурфов и зондажей, подлинник.

5. Предмет охраны объекта культурного наследия включить в состав пояснительной записки.

Задание подготовлено:

Консультант отдела по осуществлению полномочий Ленинградской области в сфере объектов культурного наследия департамента государственной охраны, сохранения и использования объектов культурного наследия комитета по культуре Ленинградской области

(должность, наименование органа
охраны объектов культурного наследия)



(Подпись)

Щербакова
Марина Яковлевна

(Ф.И.О. полностью)