

**Общество с ограниченной ответственностью
«НАУЧНО-ПРОЕКТНЫЙ РЕСТАВРАЦИОННЫЙ ЦЕНТР»**

191186, г. Санкт-Петербург, наб. реки Мойки, д. 48, корп.10, оф.6
Лицензия № МКРФ 00203 от 27 сентября 2012 г.

тел/факс 571-16-39
ИНН: 7802368539
ОКПО: 96800484

E-mail: centr_rest@bk.ru
КПП: 784001001
ОГРН: 5067847438170

«Утверждаю»

Генеральный директор

ООО «Научно-проектный реставрационный центр»

(подписано усиленной квалификационной подписью) Прокофьев М.Ф./

«30» августа 2021 г.

А К Т

**по результатам государственной историко-культурной экспертизы
проектной документации на проведение работ по сохранению объекта культурного
наследия регионального значения**

**«Братское захоронение советских воинов, погибших в 1941-44 гг.»
расположенного по адресу:**

**Ленинградская область, Волховский муниципальный район,
Сясьстройское городское поселение, г. Сясьстрой, ул. Ленина № 82е**

«ПРОЕКТНО-СМЕТНАЯ ДОКУМЕНТАЦИЯ

**по сохранению объектов культурного наследия - памятников военной
истории, расположенных на территории Ленинградской области**

(ЕГРН ОКН 471710883270005)»,

выполненной ООО «Рест-Арт» в 2021 г.

(Шифр Рест-Арт-5526-04/20)

Санкт-Петербург
2021 г.

1. Дата начала и дата окончания экспертизы.

Настоящая государственная историко-культурная экспертиза проведена в период с 05 июля 2021 г. по 30 августа 2021 на основании Договора между ООО «Рест-Арт» и ООО «Научно-проектный реставрационный центр» № РА/08-21-ГИКЭ от 05.07.2021 г. (Приложение № 2).

2. Место проведения экспертизы: Санкт-Петербург; Ленинградская область, Волховский муниципальный район, МО Новолодожское городское поселение, Сясьстройское городское поселение, г. Сясьстрой.

3. **Заказчик экспертизы:** Общество с ограниченной ответственностью «Рест-Арт»(ООО «Рест-Арт») Адрес местоположения: 190005, г. Санкт-Петербург, набережная Обводного канала, дом 118, корпус 12 литер Ч пом. 1-Н; тел.: 8-812-670-30-51; E-mail: info@rest-art.spb.ru; ИНН 7801458437; КПП 783801001; ОГРН 1089847011737; Коды: ОКПО – 83825146; ОКВЭД – 71.11; ОКТМО - 40303000

4. **Исполнитель:** Общество с ограниченной ответственностью «Научно-проектный реставрационный центр» Местонахождение:191186, Санкт-Петербург, наб. реки Мойки, дом 48-50-52, кор. АК, оф.6, тел/факс (812) 571-16-39; E-mail: centr_rest@bk.ru;ИНН 7802368539, КПП 784001001;ОКПО 96800484, ОКАТО 41413000000 (Договоры с экспертами –(Приложение № 3)

5. **Сведения об экспертах (состав экспертной комиссии).**

Государственная историко-культурная экспертиза проведена в Санкт-Петербурге экспертной комиссией в следующем составе: председатель экспертной комиссии Прокофьев Михаил Федорович; ответственный секретарь экспертной комиссии – Глинская Наталия Борисовна; эксперт – Калинин Валерий Александрович.

Сведения об экспертах:

| | |
|---------------------------------|---|
| Фамилия, имя, отчество | Прокофьев Михаил Федорович |
| Образование | Высшее Ленинградский Государственный Университет имени А.А. Жданова. |
| Специальность | Историк |
| Стаж работы по профессии | 40 лет |
| Место работы и должность | Генеральный директор ООО «Научно-проектный реставрационный центр», аттестован как эксперт по проведению государственной историко-культурной экспертизы Минкультуры России приказом №2032 от 25.12.2019 г. (п. 21). |
| Профиль экспертной деятельности | - выявленные объекты культурного наследия в целях обоснования целесообразности включения данных объектов в реестр; - документы, обосновывающие включение объектов культурного наследия в реестр; - документы, обосновывающие изменение категории историко-культурного значения объекта культурного наследия; - документы, обосновывающие исключение объектов культурного наследия из реестра; - проектная документация на проведение работ по сохранению объектов культурного наследия. |

Ответственный секретарь экспертной комиссии (подписано электронной подписью) Глинская Н.Б.

| | |
|---------------------------------|---|
| Фамилия, имя, отчество | Глинская Наталия Борисовна |
| Образование | Высшее. Санкт-Петербургский Государственный Академический Институт Живописи, Скульптуры и Архитектуры имени И.Е. Репина. |
| Специальность | Искусствовед |
| Стаж работы по профессии | 42 года |
| Место работы и должность | Заместитель генерального директора ООО «Научно-проектный реставрационный центр», аттестована как эксперт по проведению государственной историко-культурной экспертизы Минкультуры России приказом №2032 от 25.12.2019 г. (п. 5), внесение изменений-Приказ Минкультуры России № 596 от 30.04.2021 г. |
| Профиль экспертной деятельности | - выявленные объекты культурного наследия в целях обоснования целесообразности включения данных объектов в реестр; - документы, обосновывающие включение объектов культурного наследия в реестр; - документы, обосновывающие изменение категории историко-культурного значения объекта культурного наследия; - проектная документация на проведение работ по сохранению объектов культурного наследия. |

| | |
|---------------------------------|--|
| Фамилия, имя, отчество | Калинин Валерий Александрович |
| Образование | Высшее Санкт-Петербургский Государственный Политехнический Университет. |
| Специальность | Инженер-строитель |
| Стаж работы по профессии | 18 лет |
| Место работы и должность | Главный инженер ООО «Научно-проектный реставрационный центр», аттестован как эксперт по проведению государственной историко-культурной экспертизы Министерством культуры Российской Федерации приказом №2032 от 25.12.2019 г. (п. 11). |
| Профиль экспертной деятельности | - проектная документация на проведение работ по сохранению объектов культурного наследия. |

6. Ответственность экспертов.

Настоящая государственная историко-культурная экспертиза проведена в соответствии со ст. 28, 29, 30, 31, 32 Федерального закона от 25.06.2002 № 73-ФЗ «Об объектах культурного наследия (памятниках истории и культуры) народов РФ» и Положением о государственной историко-культурной экспертизе, утвержденным Постановлением Правительства РФ от 15.07.2009 № 569.

Ограничения для привлечения указанных экспертов к проведению государственной историко-культурной экспертизы, предусмотренные п. 8 Положения о государственной историко-культурной экспертизе, отсутствуют, поскольку эксперты:

- не имеют родственных связей с заказчиком (его должностными лицами и/или работниками);
- не состоят в трудовых отношениях с заказчиком;
- не имеют долговых или иных имущественных обязательств перед заказчиком (его должностными лицами и/или работниками), а заказчик (его должностные лица и/или работники) не

Ответственный секретарь экспертной комиссии (подписано электронной подписью) Глинская Н.Б.

имеют долговых или иных имущественных обязательств перед экспертами;
 - не владеют ценными бумагами, акциями (долями участия, паями в уставных (складочных) капиталах) заказчика;
 - не заинтересованы в результатах исследований и решении, вытекающем из настоящего заключения экспертизы, с целью получения выгоды в виде денег, ценностей, иного имущества, услуг имущественного характера или имущественных прав для себя, или третьих лиц.

Настоящим подтверждаем, что мы несем ответственность за достоверность сведений, изложенных в заключении экспертизы, в соответствии с законодательством Российской Федерации.

Председатель экспертной комиссии: Прокофьев М.Ф.

«30» августа 2021 г. (подписано усиленной квалификационной подписью)

Ответственный секретарь экспертной комиссии: Глинская Н.Б.

«30» августа 2021 г. (подписано усиленной квалификационной подписью)

Эксперт: Калинин В.А.

«30» августа 2021 г. (подписано усиленной квалификационной подписью)

7. Объект государственной историко-культурной экспертизы:

Проектная документация на проведение работ по сохранению объекта культурного наследия регионального значения «Братское захоронение советских воинов, погибших в 1941-44 гг.» расположенного по адресу: Ленинградская область, Волховский муниципальный район, Сясьстройское городское поселение, г. Сясьстрой, ул. Ленина № 82е «ПРОЕКТНО-СМЕТНАЯ ДОКУМЕНТАЦИЯ по сохранению объектов культурного наследия - памятников военной истории, расположенных на территории Ленинградской области (ЕГРН ОКН 471710883270005)», выполненной ООО «Рест-Арт» в 2021 г. (Шифр Рест-Арт-5526-04/20) в составе:

| № тома | Обозначение | Наименование |
|--|-------------------------|--|
| 1. Предварительные работы | | |
| 1.1. | Рест-Арт-5526-04/20-ИРД | Исходно-разрешительная документация |
| 1.2. | Рест-Арт-5526-04/20-ПИ | Предварительные исследования |
| 2. Комплексные научные исследования | | |
| 2.1. | Рест-Арт-5526-04/20-ИАИ | Историко-архивные и библиографические исследования. Историческая справка |
| 2.2. | Рест-Арт-5526-04/20-ОЧ | Историко-архитектурные натурные исследования. Обмерные чертежи |
| 2.3. | Рест-Арт-5526-04/20-ФФ | Фотофиксация. |
| 2.4. | Рест-Арт-5526-04/20-ТО | Инженерно-техническое обследование состояния строительных конструкций объекта. Технический отчет |
| 2.5. | Рест-Арт-5526-04/20-О | Отчет по комплексным научным исследованиям |
| 3. Проект приспособления объекта | | |
| 3.1. | Рест-Арт-5526-04/20-Э | Эскизный проект |
| 3.2. | | Проект реставрации |
| 3.2.1. | Рест-Арт-5526-04/20-ПЗ | Раздел 1. Пояснительная записка |

Ответственный секретарь экспертной комиссии (подписано электронной подписью) Глинская Н.Б.

| | | |
|--------|-------------------------|---|
| 3.2.2. | Рест-Арт-5526-04/20-АР | Раздел 2. Архитектурные решения |
| 3.2.3. | Рест-Арт-5526-04/20-КР | Раздел 3. Конструктивные решения. |
| 3.2.4. | Рест-Арт-5526-04/20-ПОР | Раздел 4. Проект организации реставрации |
| 3.2.5. | Рест-Арт-5526-04/20-МГН | Раздел 7. Перечень мероприятий по обеспечению доступа инвалидов |
| 3.2.6. | Рест-Арт-5526-04/20-СМ | Сводный сметный расчет |

8. Цель проведения государственной историко-культурной экспертизы:

Определение соответствия (положительное заключение) или несоответствия (отрицательное заключение) требованиям законодательства Российской Федерации в области государственной охраны объектов культурного наследия проектной документации: на проведение работ по сохранению объекта культурного наследия регионального значения «Братское захоронение советских воинов, погибших в 1941-44 гг.» расположенного по адресу: Ленинградская область, Волховский муниципальный район, Сясьстройское городское поселение, г. Сясьстрой, ул. Ленина № 82е «ПРОЕКТНО-СМЕТНАЯ ДОКУМЕНТАЦИЯ по сохранению объектов культурного наследия - памятников военной истории, расположенных на территории Ленинградской области (ЕГРН ОКН 471710883270005)», выполненной ООО «Рест-Арт» в 2021 г. (Шифр Рест-Арт-5526-04/20).

9. При проведении государственной историко-культурной экспертизы необходимо определить (установить):

- периоды и характер реконструкции и иных изменений облика объекта – в случае установления фактов реконструкции и иных изменений облика объекта;
- современное состояние объекта культурного наследия;
- возможность проведения работ по сохранению рассматриваемого объекта при условии сохранения ценностных особенностей, составляющих предмет охраны.

10. Перечень документов, представленных заявителем:

Проектная документация: «ПРОЕКТНО-СМЕТНАЯ ДОКУМЕНТАЦИЯ по сохранению объектов культурного наследия - памятников военной истории, расположенных на территории Ленинградской области (ЕГРН ОКН 471710806790005)», выполненная ООО «Рест-Арт» в 2021 г. (Шифр Рест-Арт-5526-04/20);

- Копия Задания на проведение работ по сохранению объекта культурного наследия, включенного в единый государственный реестр объектов культурного наследия (памятников истории и культуры) народов Российской Федерации, или выявленного объекта культурного наследия № 04-05/20-33 от 19.06.2020г.;

-Копия Решения Леноблисполкома от 16.05.1988 г. № 189 «Об утверждении списка военно-исторических памятников и памятных мест, подлежащих охране в Ленинградской области»;

-Копия Указа Президента РФ «Об уточнении состава объектов исторического и культурного наследия федерального (общероссийского) значения» от 05.05.1997 г. № 452;

- Копия Приказа Комитета по культуре ЛО от 22.02.2019 г. № 01-03/19-94 «Об установлении границ территории и предмета охраны объекта культурного наследия регионального значения «Братское захоронение советских воинов, погибших в 1941-44 гг.» по адресу: Ленинградская область, Волховский муниципальный район, Сясьстройское городское поселение, г. Сясьстрой, ул. Ленина № 82е»

11. Сведения об обстоятельствах, повлиявших на процесс проведения и результат государственной историко-культурной экспертизы:

Обстоятельства, повлиявшие на процесс проведения и результат государственной историко-культурной экспертизы, **отсутствуют.**

Ответственный секретарь экспертной комиссии (подписано электронной подписью) Глинская Н.Б.

12. Сведения о проведенных исследованиях с указанием примененных методов, объема и характера выполненных работ и их результатов:

Настоящая экспертиза проведена в соответствии с Федеральным законом от 25.06.2002 №73-ФЗ «Об объектах культурного наследия (памятниках истории и культуры) народов Российской Федерации», Положением о государственной историко-культурной экспертизе, утвержденным Постановлением Правительства Российской Федерации от 15.07.2009 №569, В рамках настоящей экспертизы экспертами были проведены следующие исследования:

1). архивно-библиографические исследование в объеме, необходимом для принятия экспертной комиссией соответствующих решений, с целью выявления материалов, содержащих сведения по истории освоения участка, включая перестройки, утраты, реконструкции, проведение ремонтно-реставрационных работ. В рамках архивно-библиографических исследований были изучены материалы исторической справки в составе проектной документации, а также проведены дополнительные исследования с использованием литературы и открытых интернет-источников. В ходе проведения архивно-библиографического исследования были выявлены документы и материалы, относящиеся к объекту экспертизы, в том числе исторические планы и фотографии

2) визуальное обследование, в процессе которого была сделана подробная фотофиксация современного состояния объекта (фотограф – аттестованный эксперт Глинская Н.Б.) (Приложение №7). Материалы фотофиксации на момент заключения договора на проведение экспертизы).

Визуальное обследование проводилось в целях установления особенностей конструктивного, технического и художественного состояния памятника в целом и его отдельных элементов, степени возможной аварийности в объеме, необходимом для принятия экспертной комиссией соответствующих решений.

3) сравнительный анализ всего комплекса данных (документов, материалов, информации) по объектам экспертизы, включая документы, переданные заказчиком.

4) анализ представленных заказчиком исходно-разрешительной документации, комплексных научных исследований и проектной документации.

При проведении экспертизы эксперты соблюдали принципы проведения экспертизы, установленные статьей 29 Федерального закона «Об объектах культурного наследия (памятниках истории и культуры) народов Российской Федерации», обеспечивали объективность, всесторонность и полноту проводимых исследований, а также достоверность и обоснованность своих выводов; самостоятельно оценивали результаты исследований, ответственно и точно формулировали выводы в пределах своей компетенции.

Исследования проводились на основе принципов научной обоснованности, объективности и законности, презумпции сохранности объекта культурного наследия, соблюдения требований безопасности в отношении объекта культурного наследия, достоверности и полноты информации.

Указанные исследования были проведены с применением методов натурного, историко-архивного и историко-архитектурного анализа в объеме, достаточном для обоснования вывода государственной историко-культурной экспертизы. Результаты исследований, проведенных в рамках экспертизы, были оформлены в виде настоящего акта.

13. Факты и сведения, выявленные и установленные в результате проведенных исследований

13.1. Учетные сведения.

Решением Леноблисполкома от 16.05.1988 г. № 189 «Об утверждении списка военно-исторических памятников и памятных мест, подлежащих охране в Ленинградской области», объект культурного наследия утвержден как памятник республиканского значения с наименованием: «Братское захоронение советских воинов, погибших в 1941-44 г.г.»,
Ответственный секретарь экспертной комиссии (подписано электронной подписью) Глинская Н.Б.

расположенного по адресу: Ленинградская область, Волховский район, Сясьстрой, раб.поселок, на северо-западной окраине поселка.

Указом Президента РФ «Об уточнении состава объектов исторического и культурного наследия федерального (общероссийского) значения» от 05.05.1997 г. № 452, объект переведен в категорию памятников истории и культуры местного значения.

Приказом Комитета по культуре ЛО от 22.02.2019 г. № 01-03/19-94 «Об установлении границ территории и предмета охраны объекта культурного наследия регионального значения «Братское захоронение советских воинов, погибших в 1941-44 гг.» по адресу: Ленинградская область, Волховский муниципальный район, Сясьстройское городское поселение, г. Сясьстрой, ул. Ленина № 82е» установлены границы территории и предмет охраны.

Согласно Задания на проведение работ по сохранению объекта культурного наследия, включенного в единый государственный реестр объектов культурного наследия (памятников истории и культуры) народов Российской Федерации, или выявленного объекта культурного наследия № 04-05/20-33 от 19.06.2020г, выданного Комитетом по культуре ЛО наименование ОКН и его адрес: «Братское захоронение советских воинов, погибших в 1941-44 гг.» расположенного по адресу: Ленинградская область, Волховский муниципальный район, Сясьстройское городское поселение, г. Сясьстрой, ул. Ленина № 82е.

13.2. Краткие исторические сведения (сведения о времени возникновения объекта, датах основных изменений (перестроек) данного объекта и (или) датах связанных с ним исторических событий).

Во время Великой Отечественной войны «осенью 1941 г. фашистские войска стремились захватить г. Волхов, чтобы замкнуть вторым кольцом блокады Ленинград.

С 1941-1943 в Новой Ладоге находился штаб Ладожской Краснознаменной военной флотилии, участвовавшей в обороне Ленинграда, обеспечивая перевозку в блокадный Ленинград продовольствия, боеприпасов, горючего. Участвовала в боях на Ладожском озере.

29 августа 1941 г. немецко-фашистские войска захватили железнодорожную станцию Мга, а 8 сентября - Шлиссербург у истока р. Невы. С этого дня Ленинград оказался полностью окружен с суши. Единственный путь, по которому было возможно снабжать Ленинград, было Ладожское озеро.

В сентябре 1941 г. Военным советом Ленинградского фронта было принято решение об организации водного пути из Новой Ладоги в Осиновец по Ладожскому озеру и далее по железной дороге до Ленинграда. Морякам Ладожской Воинской Флотилии и Северо-Западного речного пароходства была поручена перевозка продовольствия, военного снаряжения, вывоза людей, ценных материалов и промышленного оборудования из Ленинграда.

Иван Николаевич Томилин полковник медицинской службы в отставке в своих воспоминаниях пишет «В ночь на 3 сентября 218 раненых эвакуировали на различных судах по Новоладожскому каналу в Сясьстрой».¹

«Во время войны в прифронтовом поселке Сясьстрой было открыто более 12 эвакуогоспиталей и хирургических полевых передвижных госпиталей. В результате тяжелых боев на Волховском и Ленинградском фронтах в поселок привозили раненых бойцов... в городе существовало несколько воинских захоронений Центральное на городском кладбище и еще два ... На улице Ленина на братском кладбище покоится свыше 80 человек... Изначально на захоронении был установлен памятник местного скульптора Маслова Василия Анатольевича: фигура солдата, аналогичная скульптуре, установленной на

¹ Ладога Родная воспоминания ветеранов Краснознаменной Ладожской флотилии. Л. 1969г. составитель З.Г. Русаков С.333

Ответственный секретарь экспертной комиссии (подписано электронной подписью) Глинская Н.Б.

городском кладбище. Этот памятник пришел в негодность и был заменен на металлический.»²

На Сясьском комбинате в годы Великой Отечественной войны было налажено производство барж, необходимых для ладожской трассы. По решению Государственного Комитета Обороны зимой 1942 г. здесь была построена судостроительная верфь, выпускающая озерные баржи.

В феврале 1945 г. проводились восстановительные работы на комбинате. Коллектив рабочих, ИТР и служащих доведен до 1100 человек, организованы подсобные цеха и разбит лагерь на 2500 человек.

Братское захоронение советских воинов, расположенное на ул. Ленина №82е в городе Сясьстрой, образовалось в годы Великой Отечественной войны.

Из сведений исполнительного комитета Сясьстройского поселкового совета депутатов трудящихся района Ленинградской области от 12.03.1973 г.: Братское кладбище в 0.5 км к северо-западу от поселка Сясьстрой, на правом берегу реки Сясь. На кладбище захоронены только советские воины. Обнесено деревянной оградой на бетонных столбах. Имеется бетонная скульптура солдата.

Насчитывается более 60 мест захоронений.³

Из справки музея истории строительства и развития Сяського ЦБК: «В 1965 г. Маслов разработал проект и лично изготовил два памятника воинам, погибшим в годы Великой Отечественной войны, которые установили на кладбище в поселке Сясьстрой (теперь Сясьстройское городское кладбище) и в деревне Сясьские Рядки (теперь улица Ленина Сясьстройского муниципального городского поселения)».

На 10.11.1993 г. одиночные могилы расположены в 4-ре ряда, всего 66 могил. Надгробия выполнены из бетона. Скульптура солдата со знаменем и автоматом, деревянная ограда. Скульптура была демонтирована в 1995 г. в связи с ее разрушением.

Впоследствии на постамент, на котором стояла скульптура, была установлена металлическая стела.

В настоящее время стела и постамент утрачены. На месте памятника установлена каменная плита черного цвета с текстом общего характера. Ограждение из сборных бетонных блоков на бетонных столбах. Композиционная структура захоронения не изменилась.

13.3. Перечень документов и материалов, собранных и полученных при проведении экспертизы, а также использованной для нее специальной, технической и справочной литературы.

1. Александрова Е.Л. Водская Пятина. Ингерманландия. Санкт-Петербургская губерния. Ленинградская область. СПб. 2011 г.
2. Александрова Е.Л.. Санкт-Петербургская губерния. Историческое прошлое СПб, «Гйоль», - 2011
3. Гоголицын Ю.М., Гоголицына Т.М. Памятники архитектуры Ленинградской области. – Л.: Стройиздат, Ленинградское отделение, 1987г.
4. Громов В.И., Файнштейн Л.А. Памятные места Ленинградской обл. Л., 1959
5. Ладога Родная воспоминания ветеранов Краснознаменной Ладожской флотилии составитель З.Г. Русаков .Л. 1969
6. «Пока мы помним-мы живем». Сясьский рабочий. №9 от 07.05.2020

Нормативная документация:

- 1.ГОСТ Р 55528-2013. Состав и содержание научно-проектной документации по сохранению объектов культурного наследия. Памятники истории и культуры;
- 2.ГОСТ Р 5 5567-2013. Порядок организации и ведения инженерно-технических исследований на объектах культурного наследия. Памятники истории и культуры. Общие требования;

² «Пока мы помним-мы живем». Сясьский рабочий. №9 от 07.05.2020.

³ Архив комитет по культуре Ленинградской области.

Ответственный секретарь экспертной комиссии (подписано электронной подписью) Глинская Н.Б.

- 3.ГОСТ Р 56198-2014. Мониторинг технического состояния объектов культурного наследия. Недвижимые памятники.
- 4.ГОСТ Р 56905-2016. Проведение обмерных и инженерно-геодезических работ на объектах культурного наследия. Общие требования;
- 5.ГОСТ Р 55945-2014. Общие требования к инженерно-геологическим изысканиям и исследованиям для сохранения объектов культурного наследия;
- 6.ГОСТ Р 21.1101-2013. Система проектной документации для строительства. Основные требования к проектной и рабочей документации.

13.4. Описание современного состояние объекта.

На участке прямоугольной формы расположены 72 бетонных надгробия. В центре площадки первоначально находился обелиск пирамидальной формы с зауженным основанием, пирамида завершалась красной пятиконечной звездой (ранее была установлена скульптура). Постамент в виде параллелепипеда, установленный на двухступенчатое основание из бетона, облицованный известняковыми плитами. На постаменте была закреплена диабазовая мемориальная плита с памятным текстом: «Героям Павшим за Независимость Родины 1941-1945»

В верхней части памятной плиты - изображение пятиконечной звезды с двумя лавровыми ветками.

В настоящее время обелиск и постамент демонтированы.

В центре площадки установлена мемориальная стела из полированного дибаза, с памятным текстом: «1941-1945 Слава Героям, павшим за свободу и независимость нашей Родины»

В верхней части стелы методом гравировки с последующей прокраской (вышпаровка) изображение пятиконечной звезды с лавровой веткой. В нижней части стелы изображение вечного огня с лавровой веткой. Стела установлена на площадку из диабазовых плит и бетонное основание. Литеры посвятельной надписи и декоративные элементы, выделены белым цветом.

Оформление могильных холмов типовое, решено в виде бетонного обрамления, в изголовье - бетонный блок с усеченными гранями. На лицевой поверхности - изображение пятиконечной красной звезды, ниже фамилии захороненных бойцов и год захоронения. Ограждение участка бетонное.

Состояние памятника неудовлетворительное, фиксируются утраты элементов, многочисленные дефекты, повреждения надгробий, дефекты основания, биопоражения.

13.5. Анализ проектной документации

На экспертизу представлена проектная документация на проведение работ по сохранению объекта культурного наследия регионального значения «Братское захоронение советских воинов, погибших в 1941-44 гг.» расположенного по адресу: Ленинградская область, Волховский муниципальный район, Сясьстройское городское поселение, г. Сясьстрой, ул. Ленина № 82е «ПРОЕКТНО-СМЕТНАЯ ДОКУМЕНТАЦИЯ по сохранению объектов культурного наследия - памятников военной истории, расположенных на территории Ленинградской области (ЕГРН ОКН 471710883270005)», выполненной ООО «Рест-Арт» в 2021 г. (Шифр Рест-Арт-5526-04/20) в составе:

| № тома | Обозначение | Наименование |
|--|-------------------------|--|
| 1. Предварительные работы | | |
| 1.1. | Рест-Арт-5526-04/20-ИРД | Исходно-разрешительная документация |
| 1.2. | Рест-Арт-5526-04/20-ПИ | Предварительные исследования |
| 2. Комплексные научные исследования | | |
| 2.1. | Рест-Арт-5526-04/20-ИАИ | Историко-архивные и библиографические исследования. Историческая справка |
| 2.2. | Рест-Арт-5526-04/20-ОЧ | Историко-архитектурные натурные исследования. Обмерные чертежи |
| 2.3. | Рест-Арт-5526-04/20-ФФ | Фотофиксация. |
| 2.4. | Рест-Арт-5526-04/20-ТО | Инженерно-техническое обследование состояния строительных конструкций объекта. Технический отчет |
| 2.5. | Рест-Арт-5526-04/20-О | Отчет по комплексным научным исследованиям |
| 3. Проект приспособления объекта | | |
| 3.1. | Рест-Арт-5526-04/20-Э | Эскизный проект |
| 3.2. | | Проект реставрации |
| 3.2.1. | Рест-Арт-5526-04/20-ПЗ | Раздел 1. Пояснительная записка |
| 3.2.2. | Рест-Арт-5526-04/20-АР | Раздел 2. Архитектурные решения |
| 3.2.3. | Рест-Арт-5526-04/20-КР | Раздел 3. Конструктивные решения. |
| 3.2.4. | Рест-Арт-5526-04/20-ПОР | Раздел 4. Проект организации реставрации |
| 3.2.5. | Рест-Арт-5526-04/20-МГН | Раздел 5. Перечень мероприятий по обеспечению доступа инвалидов |
| 3.2.8. | Рест-Арт-5526-04/20-СМ | Сводный сметный расчет |

13.5.1. 1. Предварительные работы.

13.5.1.1. Том 1.1. Исходно-разрешительная документация. Рест-Арт-5526-04/20-ИРД.

В томе представлены: Лицензия № МКРФ 00627 от 05.04.2013, выданная ООО «Рест-Арт»; переоформлена Приказами МК РФ № 1896 от 17.08.2016 г. и № 1961 от 09.11.2018 г.

задание на проведение работ по сохранению объекта культурного наследия, включенного в единый государственный реестр объектов культурного наследия (памятников истории и культуры) народов Российской Федерации или выявленного объекта культурного наследия № 04-05/20-33 от 19.06.2020г.;

-Копия Решения Леноблисполкома от 16.05.1988 г. № 189 «Об утверждении списка военно-исторических памятников и памятных мест, подлежащих охране в Ленинградской области»;

-Копия Указа Президента РФ «Об уточнении состава объектов исторического и культурного наследия федерального (общероссийского) значения» от 05.05.1997 г. № 452;

- Копия Приказа Комитета по культуре ЛО от 22.02.2019 г. № 01-03/19-94 «Об установлении границ территории и предмета охраны объекта культурного наследия регионального значения «Братское захоронение советских воинов, погибших в 1941-44 гг.» по адресу: Ленинградская область, Волховский муниципальный район, Сясьстройское городское поселение, г. Сясьстрой, ул. Ленина № 82е»

-Копия АКТа технического состояния ОКН от 30.09.2017 г. № 76.

13.5.1.2. Том 1. 2. Предварительные исследования. Рест-Арт-5526-04/20-ПИ.

Представленная в томе методика выполнения предпроектных исследований и изысканий соответствует Федеральному закону «Об объектах культурного наследия (памятниках истории и культуры) народов Российской Федерации» № 73-ФЗ, «ГОСТ Р 55528-2013.

Ответственный секретарь экспертной комиссии (подписано электронной подписью) Глинская Н.Б.

В раздел предварительных работ вошли ознакомление с объектом, с имеющейся документацией по памятнику, составление актов технического состояния, актов утрат и определения влияния предполагаемых к проведению видов работ на конструктивные и другие характеристики надежности и безопасности объекта культурного наследия.

Предварительно установлено общее техническое состояние объекта, определены направление и объем дальнейшего исследования объекта с целью разработки проекта его ремонта и приспособления, намечена предварительная очередность работ и намечен круг специалистов для работ по исследованию памятника.

В раздел включен АКТ определения влияния предполагаемых к проведению видов работ на конструктивные и другие характеристики надежности и безопасности объекта культурного наследия (памятника истории и культуры) народов Российской Федерации от 15.12.2020 г.

Вышеуказанный акт составлен по утвержденной форме, содержит необходимые данные о состоянии объекта перед проектированием, состав предполагаемых работ и заключение о том, что данные работы не оказывают влияния на конструктивные и другие характеристики надежности и безопасности объекта.

В томе представлены результаты предварительного визуального обследования, на основании которого даны предварительные проектные предложения по ремонтно-реставрационным работам.

13.5.2. 2. Комплексные научные исследования.

13.5.2.1. Том 2.1. Историко-архивные и библиографические исследования.

Историческая записка. Рест-Арт-5526-04/20-ИИИ.

Историческая записка, представленная в данном томе выполнена на основе историко-архивных и библиографических исследований, и содержит сведения по истории освоения участка и строительства рассматриваемого здания, достаточные для принятия экспертной комиссией соответствующих решений.

В рамках проведенных предпроектных историко-библиографических, архивных и натурных исследований были проведены исследования по предмету охраны ОКН, представленные в данном томе;

В результате проведенных исследований был разработан Предмет охраны, представленный в Приложении 4 (Предлагаемый предмет охраны объекта культурного наследия) данного тома.

13.5.2.2. Том 2.2. Историко-архитектурные натурные исследования. Обмерные чертежи. Рест-Арт-5526-04/20-ОЧ.

В рамках комплексных научных исследований по заданию специалистами ООО «Рест-Арт» были проведены архитектурные обмеры с целью оценки фактического состояния геометрических параметров конструкций объекта культурного наследия для разработки проекта ремонта и реставрации.

Архитектурные обмеры выполнены в достаточном объеме для разработки проектной документации и соответствуют архитектурному облику объекта культурного наследия в натуре.

13.5.2.3. Том 2.3. Фотофиксация. Рест-Арт-5526-04/20-ФФ.

В соответствии с заданием в рамках комплексных научных исследований была проведена детальная фотофиксация современного состояния объекта культурного наследия в период разработки проектной документации. В томе представлена схема фотофиксации, а также фотографии общего вида объекта культурного наследия, его частей и деталей. Фотофиксация выполнена в достаточном объеме и дает представление о техническом состоянии всех элементов объекта.

Ответственный секретарь экспертной комиссии (подписано электронной подписью) Глинская Н.Б.

13.5.2.4. Том 2.4. Инженерно-техническое обследование состояния строительных конструкций объекта. Технический отчет. Рест-Арт-5526-04/20-ТО.

В настоящий том включены результаты натурных и аналитических исследований материалов объекта культурного наследия регионального значения «Братское захоронение советских воинов, погибших в 1941-44 гг.», по адресу: Ленинградская область, Волховский муниципальный район, Сясьстройское городское поселение, г. Сясьстрой, ул. Ленина № 82е.

В состав выполненных и представленных в данном томе исследовательских работ вошло: натурное обследование объекта с уровня земли; конструктивной части памятника; фотофиксация современного состояния и основных дефектов строительных материалов.

При проведении натурного обследования основное внимание было уделено выявлению степени сохранности конструкций, наличию дефектов и, по возможности, выявлению причин их появления. Прилагаются фотоматериалы общего вида и основных дефектов конструктивных элементов. На представленных фотографиях показано состояние объекта на момент обследования.

Произведен отбор образцов материалов отделки: красочного слоя отделки надгробий, для определения связующего и колера слоя, лежащего на основе.

-отбор образцов для лабораторных исследований выполнялся на участках дефектов отделки механически с использованием ручного инструмента.

Проведены лабораторные исследования отобранных образцов: стратиграфический анализ красочных покрытий.

При проведении стратиграфического анализа красочных слоев отделки, основное внимание было уделено определению связующего красочных слоёв для подбора материалов, с помощью которых может выполняться их удаление. Идентификация колера покраски проводилась согласно альбому колеров системы NCS, только для слоев, лежащих на основе, другие красочные покрытия идентифицировались по цвету. Химические исследования красочных составов выполнялись капельными реакциями полу микрометодом по стандартным методикам.

Все исследовательские работы проводились по методикам, используемым для определения состава и характеристик отделочных материалов для реставрационных работ под цифровым микроскопом «Микмед LSD».

Данные исследования явились основанием для выбора направлений и методов проведения реставрационных работ.

Цель работы - разработка технологических рекомендаций по реставрации. Технологии (методики) ведения работ по реставрации материалов отделки будут даны, при схожести составов, для всех поверхностей.

По данным проведенного обследования:

Основные дефекты стелы: общее пылевое загрязнение слабой степени; легкоудаляемые загрязнения. поверхности.

Основные дефекты бетонных надгробий: общее пылевое загрязнение высокой степени; трудноудаляемые и легкоудаляемые загрязнения поверхности, в том числе биологические; осадка оснований надгробий, в ряде мест деформации, поднятие культурного слоя; поверхностная и глубокая деструкция бетонного основания в ряде мест сквозные трещины, фрагментирование бетонной отливки; переувлажнение, поверхностная деструкция растворных материалов; деструкция и утраты оригинального окрасочного слоя (вызвана воздействием факторов окружающей среды); обрастание надгробий мхами, биопоражения, в ряде мест самосевная растительность; многослойная окраска поверхностей различных ремонтных периодов; ремонтная окраска поверхностей составами на синтетических связующих; поверхностная деструкция окрасочных слоев в виде шелушения и отслаивание красочного слоя от основы в местах, наиболее подверженных негативному воздействию дождевой влаги; дефекты красочных слоёв в виде потёков, наличие участков краски различной толщины; вспучивание и утраты лицевого слоя отделки; участки потемнения из-за переувлажнения лицевого красочного слоя и вымывания пигментов.

Ответственный секретарь экспертной комиссии (подписано электронной подписью) Глинская Н.Б.

Основные дефекты бетонного ограждения: общее пылевое загрязнение высокой степени, трудноудаляемые и легкоудаляемые загрязнения поверхности, в том числе биологические; переувлажнение и биопоражения, поверхностная деструкция растворных материалов; обрастание мхами и лишайником, в ряде мест самосевная растительность; общий износ конструкций и механические повреждения элементов ограждения.

В томе представлены результаты аналитических исследований материалов отделки:

- петрографические исследования гранитного камня стелы
- стратиграфические исследования надгробия, окрасочных слоев

При визуальном и инструментальном обследовании памятника установлено, что архитектурно-художественная отделка в настоящее время находится в неудовлетворительном состоянии и требует реставрационного вмешательства.

Основные дефекты вызваны в основном тремя причинами:

- антропогенными факторами атмосферы и отсутствием защиты от внешних воздействий;
- отсутствием текущего профилактического ухода за материалами отделки;
- нарушениями технологии проведения предыдущих работ.

На момент обследования обелиск на постаменте и мемориальная плита, отнесенные к предмету охраны объекта демонтированы. Существующая стела черного цвета из габбро-диабазы, поздняя.

Состояние бетонных надгробий характеризуется как неудовлетворительное, фиксируются трудноудаляемые и легкоудаляемые загрязнения поверхности, в том числе биологические, осадка оснований надгробий, в ряде мест деформации, поднятие культурного слоя, поверхностная и глубокая деструкция бетонного основания в ряде мест сквозные трещины, фрагментирование бетонной отливки, переувлажнение, поверхностная деструкция растворных материалов, деструкция и утраты оригинального окрасочного слоя, обрастание надгробий мхами, биопоражения, в ряде мест самосевная растительность, многослойная окраска поверхностей различных ремонтных периодов, поверхностная деструкция окрасочных слоев в виде шелушения и отслаивание красочного слоя от основы в местах, наиболее подверженных негативному воздействию дождевой влаги, дефекты красочных слоев в виде потёков, наличие участков краски различной толщины, вспучивание и утраты лицевого слоя отделки.

Окраска бетонных надгробий производилась составом на синтетическом связующем. Ранний красочный слой серебристого цвета обнаружен в пробе № С-1 является условно первоначальным.

Состояние бетонного ограждения неудовлетворительное, определяются трудноудаляемые и легкоудаляемые загрязнения поверхности, в том числе биологические, переувлажнение и биопоражения, поверхностная деструкция растворных материалов, обрастание мхами и лишайником, в ряде мест самосевная растительность, общий износ конструкций и механические повреждения элементов ограждения.

По итогам проведенного технического обследования был сделан вывод о необходимости проведения комплекса работ по реставрации без вмешательства в конструктивную часть обследуемого объекта. Объем реставрационного вмешательства должен быть определен в соответствии с проектными решениями.

13.5.2.5. Том 2.5. Отчет по комплексным научным исследованиям. Рест-Арт-5526-04/20-О.

В томе представлены результаты натурных и аналитических исследований материалов объекта культурного наследия регионального значения «Братское захоронение советских воинов, погибших в 1941-44 гг.», по адресу: Ленинградская область, Волховский муниципальный район, Сясьстройское городское поселение, г. Сясьстрой, ул. Ленина № 82е.

В состав выполненных исследовательских работ вошло:

- натурное обследование объекта с уровня земли;
- определение вида и материала отделки;
- фотофиксация современного состояния и основных дефектов строительных материалов;

Ответственный секретарь экспертной комиссии (подписано электронной подписью) Глинская Н.Б.

-отбор проб для проведения исследований в условиях лаборатории.

При проведении натурного обследования основное внимание было уделено выявлению степени сохранности материалов, наличию дефектов и, по возможности, выявлению причин их появления. Прилагаются фотоматериалы общего вида и основных дефектов материалов. На представленных фотографиях показано состояние объекта на момент обследования.

Фотофиксация общего вида и наиболее характерных дефектов материалов и отделки. Обработка полученных изображений проводилась с помощью графических компьютерных программ.

Был произведен отбор образцов материалов отделки: растворных материалов, для определения его состава; красочного слоя отделки, для определения связующего и колера слоя, лежащего на основе.

Отбор образцов для лабораторных исследований выполнялся на участках дефектов отделки механически с использованием ручного инструмента. Проведены лабораторные исследования отобранных образцов: петрографический анализ растворных материалов; стратиграфический анализ красочных покрытий.

Для определения вида каменных материалов отделки, был проведен общий петрографический анализ.

При проведении стратиграфического анализа красочных слоев отделки, основное внимание было уделено определению связующего красочных слоёв для подбора материалов, с помощью которых может выполняться их удаление. Идентификация колера покраски проводилась согласно альбому колеров системы NCS, только для слоев, лежащих на основе, другие красочные покрытия идентифицировались по цвету. Химические исследования красочных составов выполнялись капельными реакциями полу микрометодом по стандартным методикам.

Все исследовательские работы проводились по методикам, используемым для определения состава и характеристик отделочных материалов для реставрационных работ под цифровым микроскопом «Микмед LSD».

Данные исследования явились основанием для выбора направлений и методов проведения реставрационных работ.

Целью работы была разработка технологических рекомендаций по реставрации.

Технологии (методики) ведения работ по реставрации материалов отделки даны, при схожести составов, для всех поверхностей.

При аналитических исследованиях материалов отделки были проведены петрографические исследования гранитного камня стелы, надгробия, окрасочных слоев.

В том представлены выводы на основании проведенных исследований:

При визуальном и инструментальном обследовании было установлено, что архитектурно-художественная отделка в настоящее время находится в неудовлетворительном состоянии и требует реставрационного вмешательства.

Основные дефекты вызваны в основном тремя причинами:

- антропогенными факторами атмосферы и отсутствием защиты от внешних воздействий;
- отсутствием текущего профилактического ухода за материалами отделки;
- нарушениями технологии проведения предыдущих работ.

На момент обследования обелиск на постаменте и мемориальная плита, отнесенные к предмету охраны объекта демонтированы. Существующая стела черного цвета из габбро-диабазы, поздняя.

Состояние бетонных надгробий было охарактеризовано как неудовлетворительное, зафиксированы трудноудаляемые и легкоудаляемые загрязнения поверхности, в том числе биологические, осадка оснований надгробий, в ряде мест деформации, поднятие культурного слоя, поверхностная и глубокая деструкция бетонного основания в ряде мест сквозные трещины, фрагментирование бетонной отливки, переувлажнение, поверхностная деструкция растворных материалов, деструкция и утраты оригинального окрасочного слоя, обрастание надгробий мхами, биопоражения, в ряде мест самосевная растительность, многослойная окраска поверхностей различных ремонтных периодов, поверхностная деструкция

Ответственный секретарь экспертной комиссии (подписано электронной подписью) Глинская Н.Б.

окрасочных слоев в виде шелушения и отслаивание красочного слоя от основы в местах, наиболее подверженных негативному воздействию дождевой влаги, дефекты красочных слоёв в виде потёков, наличие участков краски различной толщины, вспучивание и утраты лицевого слоя отделки.

Окраска бетонных надгробий производилась составом на синтетическом связующем. Ранний красочный слой серебристого цвета обнаружен в пробе № С-1 является условно первоначальным.

Состояние бетонного ограждения неудовлетворительное, присутствуют трудноудаляемые и легкоудаляемые загрязнения поверхности, в том числе биологические, переувлажнение и биопоражения, поверхностная деструкция растворных материалов, обрастание мхами и лишайником, в ряде мест самосевная растительность, общий износ конструкций и механические повреждения элементов ограждения.

По итогам проведенного обследования был сделан вывод о необходимости проведения комплекса работ по реставрации. Работы рекомендовано вести в соответствии с технологическими рекомендациями по реставрации. Объем реставрационного вмешательства определяется в соответствии с проектными решениями.

13.5.3. 3. Проект приспособления объекта.

13.5.3.1. Эскизный проект. Рест-Арт-5526-04/20-Э

На основании Задания Комитета по культуре ЛО № 04-05/20-33 от 19.06.2020г., проведенных историко-архивных и натурных исследований был разработан эскизный проект.

В 0,5 км к северо-западу от поселка на правом берегу р. Сясь, на братском захоронении насчитывается более 60 мест захоронений. К 20-летию Победы в май 1965 года был установлен Памятник «Скорбящий воин», с опущенным автоматом в руке и 5 деревянных колонок. Скульптура была демонтирована в 1995 году в связи с ее разрушением.

Братское захоронение относится к 1942-1946 гг.

Прямоугольный в плане участок, вытянутый с северо-запада на юго-восток, по периметру обнесён поздним секционным бетонным ограждением с главным входом с юго-западной стороны. Планировочная структура комплекса основана на принципе симметрии. Ось симметрии акцентирована главным входом с центральной дорожкой из гранитного отсева, ведущей к позднему памятнику. По правую и левую сторону от центральной оси, размещены три ряда типовых надгробий советского периода, за поздним памятником размещен сплошной четвертый ряд надгробий. На территории имеются нерегулярные посадки берез и елей советского периода, а также поросль хвойных деревьев и сорная травянистая растительность.

Надгробия выполнены из бетона, трапециевидные в плане с полой центральной частью, предназначенной для высадки цветочных и травяных композиций, а также наклонной плитой в верхней части с высеченными именами и званиями погибших воинов.

Поздний центральный памятник предположительно выполнен из габбро-диабазы, представляет собой составную конструкцию с прямоугольным основанием, выложенным из каменных блоков, установленных на железобетонный цоколь и вертикальной прямоугольной плиты с выгравированными: мемориальной надписью в центральной части, пятиконечной звездой с лавровой веткой в верхней части и вечным огнем с лавровыми ветками в основании.

К основным видам дефектов объекта относятся:

1. Диссонирующий элемент в виде позднего каменного памятника, являющегося типовым проектом индивидуальных захоронений горожан конца 20, нач. 21 века. Несмотря на применяемую символику, данная конструкция, а также используемый материал не дают возможность визуально отнести данный памятник к памятникам истории Великой Отечественной Войны.
2. Поверхностные загрязнения камня.

Ответственный секретарь экспертной комиссии (подписано электронной подписью) Глинская Н.Б.

3. Биогенные загрязнения бетонной поверхности надгробий советского периода.
4. Утраты тонировки шрифта советских бетонных надгробий.
5. Нарушение контура высеченных имен и званий погибших воинов на бетонных надгробиях.
6. Сквозные трещины и множественные сколы бетонных надгробий
7. Разрушение бетонной конструкции надгробий.
8. Множественные покраски поверхности бетонных надгробий.
9. Часть надгробий скрыта под почвенно-растительным слоем.
10. Изменение местоположения бетонных надгробий, вследствие разрастания корневой системы ели и хвойной поросли.
11. Заращение территории сорной растительностью, а также хвойной порослью.

Согласно проведенным комплексным научным исследованиям, общее состояние памятника было охарактеризовано как неудовлетворительное.

В связи с тем, что в процессе эксплуатации объекта, были внесены изменения в объемно-пространственное и архитектурное решения мемориального комплекса, искажающие предмет охраны и первоначальный облик объекта, проектом предлагается произвести работы, направленные на его восстановление.

Согласно утвержденному предмету охраны, акцентом осевой композиции комплекса, является металлическая стела на железобетонном постаменте, облицованном плитами известняка, которая была заменена, в один из ремонтов, на стелу из габбро-диабазы. Проектом предлагается выполнить воссоздание стелы на постаменте, для этого производится демонтаж поздней стелы из габбро-диабазы и воссоздается металлическая стела, согласно иконографическим материалам. Также воссоздается железобетонный постамент, облицованный плитами известняка с мемориальной бетонной рельефной доской. Внесенная в предмет охраны металлическая стела, не является оригинальным элементом, установленным согласно авторскому решению. Первоначально, на месте металлической стелы, стояла бетонная скульптура воина, которая с течением времени утратила свою самонесущую способность, была признана аварийной и демонтирована, после чего на ее место был установлен металлический обелиск, позднее внесенный в предмет охраны.

По результатам комплексных научных исследований было определено неудовлетворительное состояние бетонных надгробий – сквозные трещины, деструкции поверхностного слоя, нарушение контура высеченных имен и дат. Проектом предлагается выполнить замену надгробий с отливкой формы, снятой с исторического надгробия. В клумбах надгробий необходимо произвести замену грунта с посадкой многолетних почвопокровных цветов.

Бетонное ограждение территории находится в неудовлетворительном состоянии, в связи с чем, проектом предлагается выполнить замену ограждения с отливкой формы по существующей секции ограждения. Внутреннюю и внешнюю стороны ограждения выполнить с одинаковым рельефом (не делать плоской внутреннюю сторону ограждения).

Проектом предусматриваются следующие реставрационные работы:

1. Замена надгробий, согласно отливке формы существующего исторического надгробия.
2. Воссоздание железобетонного постаменты стелы с облицовкой известняковыми плитами.
3. Воссоздание мемориальной бетонной таблички железобетонного постаменты металлической стелы.
4. Замена бетонного ограждения, согласно отливке формы существующего ограждения.
5. Замена поздней стелы из габбро-диабазы на металлическую стелу, согласно предмету охраны. Металлическая стела воссоздается согласно исторической иконографии.
6. Замена грунта в клумбах надгробий с посадкой многолетних почвопокровных цветов.

Все мероприятия и работы, предполагаемые проектом, разрабатываются с учетом подлинности материала и символической идеи мемориала.

Конструктивные и объемно-планировочные решения.

Разработка эскизного проекта реставрации здания выполнена с учетом требований заказчика, изложенных в техническом задании.

Согласно архитектурным решениям объекта, необходимо произвести воссоздание металлической стелы и железобетонного постамента, облицованного известняковыми плитами. Также проектом предлагается выполнить замену бетонных надгробий и ограждения, согласно отлитым формам данных единиц.

Решения по благоустройству территории.

Благоустройство территории выполняется в границах земельного участка, обеспечивая реставрацию объекта с сохранением существующих проездов и подходов к памятнику.

На участках благоустройства имеется деградированное газонное покрытие, а также клумбы надгробий с утраченным озеленением.

Проектом благоустройства территории предусматривается замена бордюрного камня вдоль дорожки, частичная замена верхнего плодородного слоя грунта газона и клумб, замена покрытия бетонной плиткой, снос дерева, наносящего урон могиле. Озеленением предусматривается посев газонных трав, а также посадка многолетних цветов в клумбах – таких как хоста, барвинок, Гвоздика травянка, Шиловидный флокс, чистец.

В эскизном проекте представлены технологические рекомендации

По реставрации элементов памятника, выполненных из бетона, включающие подробно разработанные разделы

Предварительные работы:

- демонтаж надгробий проводится с особой осторожностью методами, не наносящими ущерб их конструкциям и отдельным элементам.
- расчистка поверхности производится методами механической и химической очистки с использованием металлических щёток либо с использованием щадящих воздушно-абразивных методов обработки поверхности в условиях мастерской.
- сухая расчистка поверхностей от рыхлых почвенных, пылевых загрязнений;
- удаление загрязнений и с поверхности надгробий;
- биоцидная обработка поверхности;
- очистка бетонных надгробий от красочных слоев;
- механическая очистка;
- химическая очистка от старых красочных наслоений;
- доочистка поверхности от плотных красочных наслоений методом СВАО;
- реставрация бетонных надгробий с восполнением утрат основы;
- окраска поверхности надгробий.

В том же представлены также разработанные Технологические рекомендации по воссозданию утраченных элементов памятника и замене неремонтопригодных бетонных надгробий методом копирования

При реставрации памятника, элементы воссоздаются методом отливки в форму. Работы ведутся по следующей схеме:

1. Для утрат, имеющих в составе объекта сохранившиеся аналоги:
 - подбор объекта-аналога объекта;
 - снятие силиконовых форм под отливку из полимербетона с надгробия, являющегося аналогом реставрируемого объекта;
 - сборка готовой формы;
 - отливка элемента в формы;
 - сборка элемента (при необходимости);
 - доработка и отделка отлитых элементов;
 - монтаж на подготовленное основание.
2. Для утрат, не имеющих в составе памятника сохранившиеся аналоги:
 - изготовление модели утраты в мягком материале с учетом усадки;
 - снятие промежуточной формы и отливка заготовки будущей модели из гипса;
 - скульптурная обработка с приведением в модель гипсовой отливки, предусмотреть схему крепления элемента;
 - снятие силиконовых форм под отливку из полимербетона с модели объекта;
 - сборка готовой формы;

Ответственный секретарь экспертной комиссии (подписано электронной подписью) Глинская Н.Б.

- отливка элемента в формы;
- сборка элемента (при необходимости);
- доработка и отделка отлитых элементов;
- монтаж на подготовленное основание.

Технологические рекомендации по реставрации гранитного камня включают подробно разработанные и представленные в проекте разделы:

- сухая расчистка поверхностей от рыхлых почвенных, пылевых загрязнений;
- биоцидная обработка поверхности;
- расчистка деструктированного шовного заполнения
- удаление загрязнений и с поверхности камня
- заполнение швов между блоками
- восполнение утрат тонировок литер текста

Все мероприятия и работы, предполагаемые проектом, разрабатываются с учетом сохранения предмета охраны и сохранившихся исторических элементов комплекса.

13.5.3.2. Проект реставрации.

13.5.3.2.1. Раздел 1. Пояснительная записка. Рест-Арт-5526-04/20-ПЗ.

В текстовой части общей пояснительной записки содержатся достаточные исходные данные и условия для разработки проектной документации, включая общие сведения об объекте, исходные данные и условия для подготовки проектной документации на объекте, сведения; данные по результатам обследования технического состояния конструкций и материалов, а также обоснование принятых объемно-пространственных и архитектурно-художественных решений, в том числе в части соблюдения предельных параметров разрешенного строительства объекта.

13.5.3.2.2. Раздел 2. Архитектурные решения. Архитектурные решения. Рест-Арт-5526-04/20-АР.

Архитектурные решения разработаны в соответствии с техническим заданием и Задаaniem на проведение работ по сохранению объекта культурного наследия (памятника истории и культуры) народов Российской Федерации, или выявленного объекта культурного наследия» комитета по культуре Ленинградской области № 04-05/20-33 от 19.06.2020г, эскизного проекта. Проектом предлагаются следующие комплексные работы по ремонту, реставрации и благоустройству территории памятника:

- демонтаж старых и установка новых надгробий, материал - тонированный матовый полимербетон, колер S 1500-N системы NCS;
- армирование бетонных надгробий с помощью арматурных стержней Ø12 A500С и проволоки Ø4 A240, шаг 250мм. Окраска поверхности надгробий по силиконовой программе фирмы Caparol. Грунтовка AmphiSilan-Tiefgrund LF фирмы Caparol;
- отцентровать надписи на надгробиях, глубина букв до 4 мм, толщина букв 4-5мм. Цвет надписей - NCS S 8500-N. Цвет согласовать с представителями комитета по культуре Ленинградской области, авторским надзором и представителем Заказчика;
- демонтаж поздней мемориальной стелы, установка нового постамента, материал - ж/б конструкция с облицовкой известняковыми плитами и обелиска, материал - металл, t=4 мм. Грунтовка, окраска;
- демонтаж старого ограждения и установка нового ограждения. Ограждение выполнить по существующему аналогу, лицевую и противоположную сторону выполнить по одному типу;
- цвет ограждения колер NCS S 1500-N согласовать с представителями комитета по культуре Ленинградской области, авторского надзора и представителя Заказчика;
- произвести железнение поверхности ограждения.

Ответственный секретарь экспертной комиссии (подписано электронной подписью) Глинская Н.Б.

13.5.3.2.3. Раздел 3. Конструктивные решения. Рест-Арт-5526-04/20-КР.

В томе представлены чертежи предлагаемых работ:

- устройство котлована;
- устройство основания под фундамент;
- арматурные работы, установка закладных деталей и фундаментных болтов;
- бетонные работы монолитные;
- устройство гидроизоляции.

За относительную отм. ± 10.055 принята отметка низа постамента.

13.5.3.2.4. Раздел 4. Проект организации реставрации. Рест-Арт-5526-04/20-ПОР.

В соответствии с Заданием на проведение работ по сохранению объекта культурного наследия, включенного в единый государственный реестр объектов культурного наследия (памятников истории и культуры) народов Российской Федерации, или выявленного объекта культурного наследия №№ 04-05/20-33 от 19.06.2020г. предложен проект организации реставрации, выполненный в целях подготовки строительного производства и обоснования потребности в ресурсах.

13.5.3.2.5. Раздел 5. Перечень мероприятий по обеспечению доступа инвалидов. Рест-Арт-5526-04/20-МГН.

Проектное решение мемориального комплекса обеспечивает безопасность МГН в соответствии с требованиями СП 138.13330.2012, СП 42.13330.2016* и СП 59.13330.2020 с учетом мобильности инвалидов различных категорий и места нахождения.

В проекте предусмотрены условия беспрепятственного и удобного передвижения МГН по участку с учетом требования градостроительных норм.

13.5.3.2.8. Сводный сметный расчет. Рест-Арт-5526-04/20-СМ.

Перечень работ в дефектной ведомости соответствует принятым архитектурным и инженерно-техническим решениям.

14. Обоснование вывода экспертизы

По результатам проведенных исследований и анализа проектной документации на проведение работ по сохранению объекта культурного наследия регионального значения «Братское захоронение советских воинов, погибших в 1941-44 гг.» расположенного по адресу: Ленинградская область, Волховский муниципальный район, Сясьстройское городское поселение, г. Сясьстрой, ул. Ленина № 82е «ПРОЕКТНО-СМЕТНАЯ ДОКУМЕНТАЦИЯ по сохранению объектов культурного наследия - памятников военной истории, расположенных на территории Ленинградской области (ЕГРН ОКН 471710883270005)», выполненной ООО «Рест-Арт» в 2021 г. (Шифр Рест-Арт-5526-04/20).

было установлено следующее:

- 1) Проектная документация разработана юридическим лицом, имеющим лицензию на осуществление деятельности по сохранению объектов культурного наследия (памятников истории и культуры) народов Российской Федерации в соответствии с законодательством Российской Федерации о лицензировании отдельных видов деятельности – в соответствии с п. 6 ст. 45 Федерального закона №73-ФЗ.
- 2). Проектная документация (структура разделов) разработана в соответствии с заданием

Ответственный секретарь экспертной комиссии (подписано электронной подписью) Глинская Н.Б.

на проведение работ по сохранению объекта культурного наследия, включенного в единый государственный реестр объектов культурного наследия (памятников истории и культуры) народов Российской Федерации № 04-05/20-33 от 19.06.2020г.- в соответствии с п. 1 ст. 45 Федерального закона №73-ФЗ;

2) В состав документации (том Предварительные работы НЛ-08/ВЖД-2020-ПИ) включен Акт определения влияния предполагаемых к проведению видов работ на конструктивные и другие характеристики надежности и безопасности объекта культурного наследия (памятника истории и культуры) народов Российской Федерации от 15.12.2020 г.– в соответствии с п. 4 ст. 40, п. 4 ст. 45 Федерального закона №73-ФЗ и в соответствии с Письмом Министерства культуры Российской Федерации 24.03.2015 №90-01-39-ГП;

3) Проектная документация соответствует Национальному стандарту Российской Федерации ГОСТ Р 55528-2013 «Состав и содержание научно-проектной документации по сохранению объектов культурного наследия. Памятники истории и культуры. Общие требования» в части требований к структуре, составу и содержанию проектной документации, в соответствии с п. 4, 5, 6 Федерального закона №73-ФЗ и с одержит необходимый комплект графических и текстовых материалов, обеспечивающих возможность на их основании последующего проведения работ по сохранению объекта культурного наследия;

5). Объем и состав проектной документации, представленной заказчиком для проведения экспертизы, достаточны для вынесения однозначного заключения экспертизы;

6). Разработанные проектные решения по восстановлению металлической стелы на железобетонном основании, элементов из бетона, металла, благоустройства территории объекта культурного наследия основаны на комплексных научных исследованиях и предпроектных изысканиях. Методики и оценка результатов технического обследования объекта культурного наследия, выполненные разработчиками документации, соответствуют нормативным документам, в частности: ГОСТ Р 5 5567-2013. «Порядок организации и ведения инженерно-технических исследований на объектах культурного наследия. Памятники истории и культуры. Общие требования»;

7) Проектная документация разработана на основе достоверной исходной информации, выявленной и использованной в необходимой полноте.

8) Предусмотренные в проектной документации решения обеспечивают сохранение предмета охраны объекта культурного наследия регионального значения, утвержденного приказом Комитета по культуре ЛО от 22.02.2019 г. № 01-03/19-94 «Об установлении границ территории и предмета охраны объекта культурного наследия регионального значения «Братское захоронение советских воинов, погибших в 1941-44 гг.» по адресу: Ленинградская область, Волховский муниципальный район, Сясьстройское городское поселение, г. Сясьстрой, ул. Ленина № 82е»;

В рамках проведенных предпроектных историко-библиографических, архивных и натурных исследований были проведены исследования по предмету охраны ОКН, представленные в данном томе;

В результате проведенных исследований был разработан Предмет охраны и план границ территории объекта культурного наследия, представленные в Приложении 4 (Предлагаемый предмет охраны объекта культурного наследия) тома Рест-Арт-05261-04/20.

9) Проектная документация предусматривает меры, достаточные для обеспечения физической сохранности и сохранения историко-культурной ценности объекта культурного наследия, обозначенные в п. 1 статьи 40 Федерального закона № 73-ФЗ;

10) Проектная документация удовлетворяет требованиям к порядку проведения работ по сохранению объекта культурного наследия – в соответствии со ст. 45 Федерального закона №73-ФЗ.

11) Проектная документация предусматривает мероприятия, которые удовлетворяют требованиям к осуществлению деятельности в границах территории объекта культурного наследия – в соответствии со ст. 5.1 Федерального закона № 73-ФЗ.

Ответственный секретарь экспертной комиссии (подписано электронной подписью) Глинская Н.Б.

12) Предусмотренные проектной документацией работы в соответствии со ст. 44 Федерального закона от 22.06.2002 №73-ФЗ относятся к работам по ремонту и реставрации объекта культурного наследия и не противоречат действующему законодательству Российской Федерации в области охраны объектов культурного наследия.

7. Вывод экспертизы:

о соответствия (положительное заключение) требованиям законодательства Российской Федерации в области государственной охраны объектов культурного наследия проектной документации на проведение работ по сохранению объекта культурного наследия регионального значения «Братское захоронение советских воинов, погибших в 1941-44 гг.» расположенного по адресу: Ленинградская область, Волховский муниципальный район, Сясьстройское городское поселение, г. Сясьстрой, ул. Ленина № 82е «ПРОЕКТНО-СМЕТНАЯ ДОКУМЕНТАЦИЯ по сохранению объектов культурного наследия - памятников военной истории, расположенных на территории Ленинградской области (ЕГРН ОКН 471710883270005)», выполненной ООО «Рест-Арт» в 2021 г. (Шифр Рест-Арт-5526-04/20).

Председатель экспертной комиссии: Прокофьев М.Ф.

«30» августа 2021 года (подписано усиленной квалификационной подписью)

Ответственный секретарь экспертной комиссии: Глинская Н.Б.

«30» августа 2021 года (подписано усиленной квалификационной подписью)

Эксперт: Калинин В.А.

«30» августа 2021 года (подписано усиленной квалификационной подписью)

Дата подписания экспертизы: «30» августа 2021 года

Перечень приложений к заключению экспертизы:

1. Протоколы заседания экспертной комиссии от 05.07.2021 г. и от 30.08.2021 г.;
2. Договор между ООО «Рест-Арт» и ООО «Научно-проектный реставрационный центр» № РА/08-21-ГИКЭ от 05.07.2021 г.;
3. Копия Задания на проведение работ по сохранению объекта культурного наследия, включенного в единый государственный реестр объектов культурного наследия (памятников истории и культуры) народов Российской Федерации, или выявленного объекта культурного наследия № 04-05/20-33 от 19.06.2020г.;
4. Копия Решения Леноблисполкома от 16.05.1988 г. № 189 «Об утверждении списка военно-исторических памятников и памятных мест, подлежащих охране в Ленинградской области»;
5. Копия Указа Президента РФ «Об уточнении состава объектов исторического и культурного наследия федерального (общероссийского) значения» от 05.05.1997 г. № 452;
6. Копия Приказа Комитета по культуре ЛО от 22.02.2019 г. № 01-03/19-94 «Об установлении границ территории и предмета охраны объекта культурного наследия регионального значения «Братское захоронение советских воинов, погибших в 1941-44 гг.» по адресу: Ленинградская область, Волховский муниципальный район, Сясьстройское городское поселение, г. Сясьстрой, ул. Ленина № 82е»;
7. Фотофиксация.

Ответственный секретарь экспертной комиссии (подписано электронной подписью) Глинская Н.Б.

Протоколы заседаний экспертной комиссии

Протокол № 1
организационного заседания экспертной комиссии
по проведению государственной историко-культурной экспертизы проектной
документации на проведение работ по сохранению объекта культурного наследия
регионального значения
«Братское захоронение советских воинов, погибших в 1941-44 гг.»
расположенного по адресу: Ленинградская область, Волховский муниципальный
район, Сясьстройское городское поселение, г. Сясьстрой, ул. Ленина № 82е
«ПРОЕКТНО-СМЕТНАЯ ДОКУМЕНТАЦИЯ
по сохранению объектов культурного наследия - памятников военной
истории, расположенных на территории Ленинградской области
(ЕГРН ОКН 471710883270005)»,
выполненной ООО «Рест-Арт» в 2021 г.
(Шифр Рест-Арт-5526-04/20)

Санкт-Петербург

«05» июля 2021 г.

Присутствовали:

Прокофьев Михаил Федорович: председатель экспертной комиссии; образование высшее, окончил Ленинградский государственный университет имени А.А. Жданова; историк, стаж работы по профессии - 41 год; место работы и должность - Генеральный директор ООО «Научно-проектный реставрационный центр»; аттестован в качестве государственного эксперта по проведению государственной историко-культурной экспертизы приказом МКРФ № 2032 от 25.12.2019 г. (п. 21).

Глинская Наталия Борисовна: ответственный секретарь экспертной комиссии; образование высшее, окончила Ордена Трудового Красного Знамени институт живописи, скульптуры и архитектуры имени И.Е. Репина; искусствовед, стаж работы по профессии - 42 года; место работы и должность - заместитель генерального директора ООО «Научно-проектный реставрационный центр»; аттестована в качестве государственного эксперта по проведению государственной историко-культурной экспертизы приказом МКРФ № 2032 от 25.12.2019 г. (п. 5), приказом МКРФ № 596 от 30.04.2021 г..

Калинин Валерий Александрович: член экспертной комиссии; образование высшее, окончил Санкт-Петербургский государственный политехнический университет; инженер-строитель, стаж работы по профессии - 18 лет; место работы и должность - главный инженер ООО «Научно-проектный реставрационный центр»; аттестован в качестве государственного эксперта по проведению государственной историко-культурной экспертизы приказом МКРФ № 2032 от 25.12.2019 г. (п. 11).

Повестка дня:

1. Утверждение состава членов экспертной комиссии.
2. Выборы председателя и ответственного секретаря экспертной комиссии.
3. Определение порядка работы и принятия решений экспертной комиссии.
4. Определение основных направлений работы экспертов.
5. Утверждение календарного плана работы экспертной комиссии.
6. О принятии от Заказчика документов для проведения экспертизы.

1. Утверждение состава членов экспертной комиссии.

Слушали:

Глинскую Н.Б. - об утверждении состава членов экспертной комиссии.

Постановили:

утвердить состав членов экспертной комиссии:

Прокофьев М.Ф., Глинская Н.Б., Калинин В.А.

Голосование:

3 человека - за; против - нет; воздержавшихся - нет. Принято единогласно.

2. Выборы председателя и ответственного секретаря экспертной комиссии.**Слушали:**

Калинина В.А. - о выборе председателя экспертной комиссии и ее ответственного секретаря.

Постановили:

Председателем экспертной комиссии выбрать Прокофьева Михаила Федоровича, ответственным секретарем выбрать Глинскую Наталию Борисовну.

Голосование:

3 человека - за; против - нет; воздержавшихся - нет. Принято единогласно.

3. Определение порядка работы и принятия решений экспертной комиссии.**Слушали:**

Прокофьева М.Ф. - о порядке работы и принятии решений экспертной комиссии;

Постановили:

Экспертная комиссия проводит заседания в ходе выполнения государственной историко-культурной экспертизы, решения экспертной комиссии принимаются коллегиально, после проведения необходимых научных исследований, визуального изучения объекта и анализа проектной документации.

Голосование:

3 человека - за; против - нет; воздержавшихся - нет. Принято единогласно.

4. Определение основных направлений работы экспертов.**Слушали:**

Прокофьева М.Ф. - определение основных направлений работы экспертов.

Постановили:

определить следующие направления работы экспертов:

1. Калинин В.А. проводит анализ представленной проектной документации на предмет ее соответствия требованиям государственной охраны объектов культурного наследия.
2. Глинская Н.Б. определяет состояние элементов предмета охраны объекта культурного наследия и предложенные проектные решения по его сохранению.
3. Прокофьев М.Ф. оценивает полноту и комплектность представленной на экспертизу проектной документации.
4. Осмотр объекта проводить коллегиально, ответственный за фотофиксацию – Прокофьев М.Ф.

Голосование:

3 человека - за; против - нет; воздержавшихся - нет. Принято единогласно.

5. Утверждение календарного плана работы экспертной комиссии.**Слушали:**

Глинскую Н.Б. - об утверждении календарного плана работы экспертной комиссии.

Постановили:

утвердить следующий календарный план работы экспертной комиссии:

Срок проведения экспертизы - с «05» июля 2021 года по «30» августа 2021 года:

«05» июля 2021 г. - натурное обследование зданий, фотофиксация современного состояния;

«05» июля 2021 г. - «16» августа 2021 г. - ознакомление с проектной документацией, обработка материала, подготовка исторической справки, обработка материалов фотофиксации, иконографических материалов, графических материалов, подготовка приложений к Акту по результатам государственной историко-культурной экспертизы.

«16» августа 2021 г. - «30» августа 2021 г. - оформление Акта по результатам

государственной историко-культурной экспертизы.

«30» августа 2021 г. – заседание комиссии, подписание Акта по результатам государственной историко-культурной экспертизы и передача Заказчику подписанного Акта по результатам государственной историко-культурной экспертизы.

Голосование:

3 человека - за; против - нет; воздержавшихся - нет. Принято единогласно.

6. О принятии от Заказчика документов для проведения экспертизы.

Слушали:

Прокофьева М.Ф. - о принятии от Заказчика документов для проведения экспертизы.

Постановили:

для проведения государственной историко-культурной экспертизы принять от Заказчика документы в составе:

- Задание на проведение работ по сохранению объекта культурного наследия, включенного в единый государственный реестр объектов культурного наследия (памятников истории и культуры) народов Российской Федерации, или выявленного объекта культурного наследия № 04-05/20-33 от 19.06.2020г.;

-Копия Решения Леноблисполкома от 16.05.1988 г. № 189 «Об утверждении списка военно-исторических памятников и памятных мест, подлежащих охране в Ленинградской области»;

-Копия Указа Президента РФ «Об уточнении состава объектов исторического и культурного наследия федерального (общероссийского) значения» от 05.05.1997 г. № 452;

- Копия Приказа Комитета по культуре ЛО от 22.02.2019 г. № 01-03/19-94 «Об установлении границ территории и предмета охраны объекта культурного наследия регионального значения «Братское захоронение советских воинов, погибших в 1941-44 гг.» по адресу: Ленинградская область, Волховский муниципальный район, Сясьстройское городское поселение, г. Сясьстрой, ул. Ленина № 82е»;

- Проектная документация: «ПРОЕКТНО-СМЕТНАЯ ДОКУМЕНТАЦИЯ по сохранению объектов культурного наследия - памятников военной истории, расположенных на территории Ленинградской области (ЕГРН ОКН 471710806790005)», выполненная ООО «Рест-Арт» в 2021 г. (Шифр Рест-Арт-5526-04/20).

Голосование:

3 человека - за; против - нет; воздержавшихся - нет. Принято единогласно.

Председатель экспертной комиссии

М.Ф. Прокофьев



«05» июля 2021 г.

Ответственный секретарь экспертной комиссии

Н.Б. Глинская



«05» июля 2021 г.

Член экспертной комиссии

В.А. Калинин



«05» июля 2021 г.

Протокол № 2
заседания экспертной комиссии по проведению государственной историко-культурной экспертизы проектной документации на проведение работ по сохранению объекта культурного наследия регионального значения «Братское захоронение советских воинов, погибших в 1941-44 гг.»
расположенного по адресу: Ленинградская область, Волховский муниципальный район, Сясьстройское городское поселение, г. Сясьстрой, ул. Ленина № 82е «ПРОЕКТНО-СМЕТНАЯ ДОКУМЕНТАЦИЯ по сохранению объектов культурного наследия - памятников военной истории, расположенных на территории Ленинградской области (ЕГРН ОКН 471710883270005)», выполненной ООО «Рест-Арт» в 2021 г. (Шифр Рест-Арт-5526-04/20)

Санкт-Петербург

«30» августа 2021 г.

Присутствовали аттестованные эксперты:

Председатель экспертной комиссии:

Прокофьев Михаил Федорович (приказ Минкультуры России № 2032 от 25.12.2019 г. (п. 21).

Ответственный секретарь экспертной комиссии:

Глинская Наталия Борисовна (приказ Минкультуры России № 2032 от 25.12.2019 г. (п. 5); приказ Минкультуры России № 596 от 30.04.2021 г.

Член экспертной комиссии:

Калинин Валерий Александрович (приказ Минкультуры России от 25.12.2019 № 2032 (п.11).

Повестка дня:

1. Рассмотрение вывода государственной историко-культурной экспертизы проектной документации на проведение работ по сохранению объекта культурного наследия регионального значения «Братское захоронение советских воинов, погибших в 1941-44 гг.» расположенного по адресу: Ленинградская область, Волховский муниципальный район, Сясьстройское городское поселение, г. Сясьстрой, ул. Ленина № 82е «ПРОЕКТНО-СМЕТНАЯ ДОКУМЕНТАЦИЯ по сохранению объектов культурного наследия - памятников военной истории, расположенных на территории Ленинградской области (ЕГРН ОКН 471710883270005)», выполненной ООО «Рест-Арт» в 2021 г. (Шифр Рест-Арт-5526-04/20).
2. Согласование вывода и подписание Акта экспертизы цифровой электронной подписью.
3. Принятие решения о передаче Акта государственной историко-культурной экспертизы Заказчику.

Слушали:

Прокофьева М.Ф.; Глинскую Н.Б., Калинина В.А.

Постановили:

Члены Экспертной комиссии согласились с тем, что предоставленная Проектная документация по сохранению объекта культурного наследия регионального значения «Братское захоронение советских воинов, погибших в 1941-44 гг.» расположенного по адресу: Ленинградская область, Волховский муниципальный район, Сясьстройское городское поселение, г. Сясьстрой, ул. Ленина № 82е «ПРОЕКТНО-СМЕТНАЯ ДОКУМЕНТАЦИЯ по сохранению объектов культурного наследия - памятников военной

истории, расположенных на территории Ленинградской области (ЕГРН ОКН 471710883270005)», выполненной ООО «Рест-Арт» в 2021 г. (Шифр Рест-Арт-5526-04/20) соответствует требованиям законодательства Российской Федерации в области государственной охраны объектов культурного наследия и представили оформленный текст Акта экспертизы в электронном виде с формулировкой вывода.

Согласовать вывод и подписать Акт экспертизы в порядке, установленном Положением о государственной историко-культурной экспертизе, утвержденным постановлением Правительства Российской Федерации от 15.07.2009 № 569.

Передать заказчику Акт экспертизы, подписанный электронными подписями, со всеми прилагаемыми документами и материалами на электронном носителе в формате документа (PDF).

Голосование по всем вопросам одновременно:

3 человека – за; против - нет; воздержавшихся - нет. Принято единогласно.

Председатель экспертной комиссии

М.Ф.Прокофьев



«30» августа 2021 г.

Ответственный секретарь экспертной комиссии

Н.Б.Глинская



«30» августа 2021 г.

Член экспертной комиссии

В.А.Калинин



«30» августа 2021 г.

Договор № РА/08-21-ГИКЭ

Санкт-Петербург

«05» июля 2021 года

Общество с ограниченной ответственностью «Рест-Арт» (ООО «Рест-Арт») в лице генерального директора Шалугина Александра Вячеславовича, действующего на основании Устава, именуемый в дальнейшем «Заказчик», с одной стороны, и ООО «Научно-проектный реставрационный центр» в лице генерального директора Прокофьева Михаила Федоровича, действующего на основании Устава, именуемое в дальнейшем «Исполнитель», с другой стороны, вместе и каждая в отдельности, именуемые в дальнейшем «Стороны», заключили настоящий Договор о нижеследующем:

1. Предмет договора

1.1. Заказчик поручает, а Исполнитель обязуется в установленный договором срок провести государственную историко-культурную экспертизу проектной документации по сохранению объектов культурного наследия регионального значения, находящихся по адресу: Ленинградская область, «Мемориальные комплексы и Братские захоронения советских воинов, погибших в 1941-44 гг.» (далее – «Объекты»), а «Заказчик» обязуется, принять и оплатить «Исполнителю» выполненную работу по настоящему договору.

1.1. Исполнитель выполняет работы в соответствии с Постановлением Правительства Российской Федерации от 15.07.2009 № 569 «Об утверждении Положения о государственной историко-культурной экспертизе».

2. Сроки выполнения работ

2.1. Начало выполнения работ по настоящему договору: с даты подписания договора Сторонами и передачи Заказчиком Исполнителю проектной и необходимой исходно-разрешительной документации, по запросу экспертной комиссии, в порядке, установленном «Положением о государственной историко-культурной экспертизе», утвержденным постановлением Правительства Российской Федерации от 15.07.2009 г., № 569.

2.2. Окончание выполнения работ по настоящему договору: 30.08.2021 г.

3. Цена договора и порядок расчетов

3.1. Цена договора устанавливается в соответствии с протоколом соглашения о договорной цене (Приложение № 1)

3.2. Цена договора является твердой на весь срок исполнения договора и включает в себя все расходы Исполнителя, связанные с исполнением обязательств по договору

3.3. Оплата выполненных работ производится в течение 15 (пятнадцати) календарных дней со дня выставления Исполнителем счета на основании подписанного Сторонами акта сдачи-приемки работ и после приемки работ основным Заказчиком («Дирекция по сохранению объектов культурного наследия»).

3.4. Оплата производится путем безналичного перечисления денежных средств на расчетный счет Исполнителя.

3.5. Авансирование не предусмотрено.

3.6. Работы, выполненные Исполнителем с отклонениями от требований Постановления Правительства Российской Федерации от 15.07.2009 № 569 «Об утверждении Положения о государственной историко-культурной экспертизе» или с иными недостатками, не подлежат оплате Заказчиком до устранения Исполнителем обнаруженных недостатков.

3.7. Обязательства Заказчика по оплате договора считаются исполненными с момента списания денежных средств с лицевого счета Заказчика.

4. Права и обязанности Сторон

4.1. Исполнитель обязуется:

- 4.1.1. Получить проектную и необходимую исходную документацию.
- 4.1.2. Вести работы по настоящему договору при наличии действующих лицензии и (или) иных разрешений, относящихся к предмету договора, выдаваемых уполномоченными государственными органами.
- 4.1.3. Выполнять работы в соответствии со стандартами и требованиями, предъявляемыми действующим законодательством Российской Федерации к данным работам.
- 4.1.4. Сдать результат выполненных работ, передав Заказчику всю необходимую документацию, относящуюся к выполненным работам.
- 4.1.5. Обеспечить соответствие результата выполненных работ техническим инструкциям и условиям, техническим регламентам, государственным стандартам, технологическим инструкциям, иным обязательным нормам и правилам, условиям договора.
- 4.1.6. Выполнять иные обязательства, возникающие из договора.

4.2. Заказчик обязуется:

- 4.2.1. Передать проектную и необходимую исходно-разрешительную документацию, по запросу экспертной комиссии, в порядке, установленном «Положением о государственной историко-культурной экспертизе», утвержденным постановлением Правительства Российской Федерации от 15.07.2009 г. № 569.
- 4.2.2. Обеспечить Исполнителю для исполнения договора возможность доступа на объект в согласованное Сторонами время.
- 4.2.3. Содействовать Исполнителю в сборе материалов для историко-культурной экспертизы.
- 4.2.4. Участвовать в процессе согласования Акта ГИКЭ.
- 4.2.5. Производить приемку выполненных работ с подписанием акта сдачи-приемки работы.
- 4.2.6. Обеспечить оплату выполненных Исполнителем работ.

4.3. Исполнитель имеет право:

- 4.3.1. Требовать от Заказчика выполнения условий договора.

4.4. Заказчик имеет право:

- 4.4.1. Требовать от Исполнителя выполнения условий договора.
- 4.4.2. Контролировать действия Исполнителя на время исполнения договора.

5. Порядок сдачи и приемки работ

5.1. В срок, указанный в п. 2.2. договора, Исполнитель передает Заказчику результат государственной историко-культурной экспертизы – Акты по результатам государственной историко-культурной экспертизы проектной документации по сохранению объектов культурного наследия регионального значения, находящихся по адресу: Ленинградская область, «Мемориальные комплексы и Братские захоронения советских воинов, погибших в 1941-44 гг.», выполненной ООО «Рест-Арт» в 2021 г. (Шифр Рест-Арт- 5526-01-20/20), в 1-ом экземпляре на бумажном носителе и в 2 (двух) экз. на электронном носителе.

- 5.2. Заказчик осуществляет приемку выполненных работ в течение 5 (пяти) рабочих дней с даты получения акта сдачи-приемки работ.
- 5.3. В случае выявления недостатков в предъявленной к приемке документации, Заказчик направляет Исполнителю мотивированный отказ.
- 5.4. Исполнитель обязан устранить за свой счет выявленные недостатки в срок не более 5 (пяти) рабочих дней. После устранения выявленных недостатков Исполнитель обязан незамедлительно письменно уведомить об этом Заказчика и вновь передать ему результат государственной историко-культурной экспертизы
- 5.6. Заказчик в течение 5 (пяти) рабочих дней подписывает представленный Исполнителем акт сдачи-приемки работ.

6. Гарантии и ответственность Сторон

- 6.1. Исполнитель гарантирует, что результат выполняемых работ соответствует всем требованиям, предъявляемым к данному виду работам.
- 6.2. За невыполнение или ненадлежащее выполнение обязательств по настоящему договору Стороны несут ответственность в соответствии с действующим законодательством.
- 6.3. В случае просрочки исполнения Заказчиком обязательств, предусмотренных договором, а также в иных случаях неисполнения или ненадлежащего исполнения Заказчиком обязательств, предусмотренных договором, Исполнитель вправе потребовать уплаты неустоек (штрафов, пеней).
- 6.4. В случае просрочки исполнения Заказчиком обязательств по оплате по настоящему договору пеня начисляется за каждый день просрочки исполнения обязательства, предусмотренного договором, начиная со дня, следующего после дня истечения установленного договором срока исполнения обязательства. Пеня устанавливается в размере одной трехсотой действующей на дату уплаты пеней ставки рефинансирования Центрального банка Российской Федерации от не уплаченной в срок суммы.
- 6.5. В случае просрочки Исполнителем обязательств (в том числе гарантийного обязательства), предусмотренных договором, а также в иных случаях неисполнения или ненадлежащего исполнения Исполнителем обязательств, предусмотренных договором, Заказчик направляет Исполнителю требование об уплате неустоек (штрафов, пеней).
- 6.6. В случае просрочки срока выполнения работ Исполнитель выплачивает Заказчику пеню за каждый день просрочки в размере 0,1% от суммы договора.
- 6.7. В случае ненадлежащего выполнения работ Исполнитель выплачивает Заказчику штраф в размере 1,5% от цены договора.
- 6.8. Сторона освобождается от уплаты неустойки (штрафа, пени), если докажет, что неисполнение или ненадлежащее исполнение обязательства, предусмотренного договором, произошло вследствие непреодолимой силы или по вине другой Стороны.
- 6.9. Уплата пеней и штрафа не освобождает Исполнителя от исполнения принятых на себя по договору обязательств.

7. Срок действия договора

- 7.1. Настоящий договор вступает в силу с момента подписания и действует до выполнения Сторонами всех обязательств.

8. Форс-мажор

8.1. Ни одна из Сторон не несет ответственности за полное или частичное невыполнение своих договорных обязательств, если это вызвано такими непредвиденными обстоятельствами, как наводнение, пожар, землетрясение и другими природными бедствиями, равно как война или военные операции, распоряжение органов власти, препятствующие выполнению настоящего договора, имевшие место после его заключения.

9. Изменение и расторжение договора

9.1. Все изменения и дополнения к настоящему договору действительны лишь в том случае, если они совершены в письменной форме и подписаны Сторонами. Дополнительные соглашения являются неотъемлемой частью договора.

9.2. Расторжение договора допускается по соглашению сторон, по решению суда, в случае одностороннего отказа стороны договора от исполнения договора в соответствии с гражданским законодательством.

9.3. Заказчик принимает решение об одностороннем отказе от исполнения договора в случаях:

9.3.1. Просрочки срока выполнения работ Исполнителем более чем на 7 (семь) календарных дней от срока, установленного разделом 2, настоящего договора;

9.3.2. Отказа Исполнителя от устранения недостатков выполненных работ в соответствии с требованиями пункта 5.2. настоящего договора.

10. Прочие условия

10.1. Настоящий договор составлен в двух экземплярах, имеющих одинаковую юридическую силу, по одному экземпляру для каждой Стороны.

10.2. По вопросам, не предусмотренным настоящим договором, Стороны руководствуются действующим законодательством Российской Федерации.

10.3. К настоящему договору прилагается и является его неотъемлемой частью следующие Приложения:

Приложение № 1. Протокол соглашения о договорной цене от «05» июля 2021 г.

11. Местонахождение и банковские реквизиты Сторон

ЗАКАЗЧИК:

Общество с ограниченной ответственностью
«Рест-Арт» (ООО «Рест-Арт»)

ИНН 7801458437 КПП 783901001

ОГРН 1089847011737

ФИЛИАЛ ОПЕРУ БАНКА ВТБ (ПАО) В
САНКТ-ПЕТЕРБУРГЕ Г. САНКТ-
ПЕТЕРБУРГ

р/с: 40702810937000005188

к/с: 30101810200000000704

БИК: 044030704

ИСПОЛНИТЕЛЬ:

ООО «Научно-проектный
реставрационный центр»

Местонахождения:

191186, Санкт-Петербург,

наб. реки Мойки, д. 48-50-52, литер. АК,
оф.6

тел/факс (812) 571-16-39

E-mail: centr_rest@bk.ru;

ИНН 7802368539, КПП 784001001,

ОКПО 96800484,

Коды: ОКПО – 83825146

ОКВЭД – 71.11

ОКТМО - 40303000

Адрес местоположения: 190005,
г. Санкт-Петербург,
набережная Обводного канала,
дом 118, корпус 12 литер Ч пом. 1-Н
Тел.: 8-812-670-30-51

E-mail: info@rest-art.spb.ru

Генеральный директор

Шалугин Александр Вячеславович



ОКАТО 41413000000

Банковские реквизиты:

р/с 407 028 101 350 000 029 15

в ПАО «Банк «Санкт-Петербург»,

БИК 044030790

кор.сч. 30101810900000000790,

Генеральный директор

Прокофьев Михаил Федорович



ПРОТОКОЛ № 4

ОБЩЕГО СОБРАНИЯ УЧРЕДИТЕЛЕЙ

ООО «Научно-проектный реставрационный центр»
От 7 сентября 2018 г.

ПОВЕСТКА ДНЯ:

1. О продлении полномочий Генерального директора Прокофьева Михаила Федоровича (паспорт 40 02 142903, выдан 38 о/м Адмиралтейского р-на Санкт-Петербурга 28 марта 2002 года, код подразделения 782-038, проживающий по адресу: 190013, Российская Федерация, Санкт-Петербург, ул.Подольская, д.10, кВ.3).

ПРИСУТСТВОВАЛИ:

1. Учредитель организации, Председатель собрания – Прокофьев Михаил Федорович (паспорт 40 02 142903, выдан 38 о/м Адмиралтейского р-на Санкт-Петербурга 28 марта 2002 года, код подразделения 782-038, проживающий по адресу: 190013, Российская Федерация, Санкт-Петербург, ул.Подольская, д.10, кВ.3).
2. Учредитель организации, секретарь собрания – Глинская Наталия Борисовна (паспорт 40 00 592073, выдан 64 о/м Кировского р-на Санкт-Петербурга 18 марта 2001 года, код подразделения 782-064, проживающая по адресу: 198302, Российская Федерация, Санкт-Петербург, ул.Морской Пехоты, д.14, кВ.39).

ПРЕДЛОЖЕНО:

1. Продлить полномочия Генерального директора (Прокофьева М.Ф.) сроком на 3 (три) года до 07 сентября 2021 года.

ГОЛОСОВАЛИ: единогласно «ЗА».

ПОСТАНОВИЛИ: «Продлить полномочия Генерального директора Прокофьева Михаила Федоровича (паспорт 40 02 142903, выдан 38 о/м Адмиралтейского р-на Санкт-Петербурга 28 марта 2002 года, код подразделения 782-038, проживающий по адресу: 190013, Российская Федерация, Санкт-Петербург, ул.Подольская, д.10, кВ.3) сроком на 3 (три) года до 07 сентября 2021 года.

Учредитель организации
Председатель собрания



Учредитель организации
Секретарь собрания

Прокофьев М.Ф.

Глинская Н.Б.

ТРУДОВОЙ ДОГОВОР № 01/20

«01» января 2020 г.

г. Санкт-Петербург

Общество с ограниченной ответственностью «Научно-проектный реставрационный центр», именуемое в дальнейшем «РАБОТОДАТЕЛЬ», в лице Генерального директора Прокофьева Михаила Федоровича, действующего на основании Устава, с одной стороны, и гражданин Российской Федерации Прокофьев Михаил Федорович именуемый в дальнейшем «РАБОТНИК», с другой стороны, заключили настоящий трудовой договор о нижеследующем:

1. Общие положения

1.1. По настоящему трудовому договору Работник обязуется выполнять обязанности по должности генерального директора с окладом 30 000 тысяч рублей (Тридцать тысяч рублей 00 копеек), а также выполнять обязанности эксперта по проведению историко-культурной экспертизы, соблюдая правила техники безопасности, правила внутреннего трудового распорядка и условия настоящего трудового договора, а Работодатель обязуется обеспечивать Работнику необходимые условия для работы, выплачивать заработную плату и предоставлять социально-бытовые льготы в соответствии с законодательством и настоящим трудовым договором.

1.2. Трудовой договор заключается:

а) с «01» января 2020 г. по «01» января 2023 г.

2. Права и обязанности сторон

2.1. Права и обязанности Работника установлены Трудовым Кодексом РФ, иными законодательными актами РФ, должностной инструкцией, правилами внутреннего трудового распорядка.

2.2. Работник обязуется не разглашать третьим лицам охраняемую законом тайну (любые данные о наименовании, адресах, телефонах и/или контактных лицах покупателей и поставщиков Общества, а также любые данные о суммах, номенклатуре и датах продаж и/или покупок товаров, работ, услуг, как совершенных Обществом, так и планируемых).

2.3. Права и обязанности работодателя установлены Трудовым Кодексом РФ и иными законодательными актами РФ, правилами внутреннего трудового распорядка.

3. Оплата труда работника и социально-бытовое обеспечение

3.1. За выполнение обязанностей, предусмотренных настоящим трудовым договором, Работнику выплачивается:

- должностной оклад в соответствии со штатным расписанием, при условии выполнения в полном объеме должностных обязанностей и отработки нормы рабочего времени.

3.2. Заработная плата выплачивается два раза в месяц в дни, установленные правилами внутреннего трудового распорядка.

3.3. Работнику устанавливается ежегодный оплачиваемый отпуск продолжительностью 28 календарных дней. Право на использование отпуска за первый год работы в компании наступает по истечению 6 месяцев.

3.4. Работнику устанавливается рабочая неделя в соответствии с графиком работы Общества (структурного подразделения).

3.5. В отношении Работника устанавливается режим труда и отдыха, утвержденный правилами внутреннего трудового распорядка.

3.6. Работодатель может выплачивать Работнику премии за производственные результаты, а также другие стимулирующие выплаты и надбавки.

4. Обучение и аттестация Работника

4.1. Необходимость профессиональной подготовки и переподготовки работников определяет Работодатель.

4.2. В случае необходимости профессиональной подготовки или переподготовки Работника между Работодателем и Работником может быть заключен ученический договор, который будет являться дополнением к настоящему трудовому договору.

4.3. Аттестацию Работника проводит Работодатель с периодичностью устанавливаемой соответствующими служебными документами.

5. Материальная ответственность сторон

5.1. Сторона трудового договора, причинившая ущерб другой стороне, возмещает этот ущерб в соответствии с трудовым законодательством РФ. Расторжение трудового договора после причинения ущерба не влечет за собой освобождения стороны этого договора от материальной ответственности.

5.2. Материальная ответственность наступает за ущерб, причиненный в результате виновного противоправного действия или бездействия, в размере установленном Трудовым Кодексом РФ.

5.3. Частичная или полная материальная ответственность устанавливается в соответствии с занимаемой должностью и особенностями выполнения работ, обусловленных настоящим трудовым договором, нормами трудового законодательства и (при необходимости) дополнительными соглашениями между Работодателем и Работником.

6. Ответственность сторон за нарушение трудового законодательства

6.1. Сторона, виновная в нарушении трудового законодательства и иных нормативных правовых актов, содержащих нормы трудового права, привлекается к ответственности в порядке, установленном Трудовым Кодексом РФ, иными федеральными законами, а также привлекается к гражданско-правовой, административной и уголовной ответственности в порядке, установленном федеральными законами.

7. Заключительные положения

7.1. Изменение условий настоящего договора, его продление и прекращение возможно по соглашению сторон.

7.2. Настоящий трудовой договор подлежит расторжению в случаях, предусмотренных трудовым законодательством, в том числе в случае отрицательного заключения аттестационной комиссии при проведении аттестации Работника (п.4.3 настоящего договора).

7.3. Во всех случаях расторжения трудового договора работник обязуется не разглашать третьим лицам информацию конфиденциального характера (служебную и коммерческую тайну), ставшую ему известной в связи с исполнением обязанностей по настоящему договору.

7.4. Все споры по данному договору и/или должностной инструкции разрешаются путем переговоров. При невозможности разрешения споров переговорным путем, они подлежат рассмотрению в Федеральных судах г. Санкт-Петербурга и Ленинградской области.

7.5. Недействительность одного или нескольких положений настоящего договора не влечет недействительности договора в целом.

7.6. Настоящий договор вступает в силу с момента подписания и действует в течение срока, установленного настоящим договором. Договор может быть пролонгирован.

7.7. Работник имеет право на защиту своих персональных данных в соответствии с Трудовым Кодексом РФ и положением о персональных данных работников. Лица, виновные за нарушение норм, регулирующих получение, обработку и использование персональных данных Работника, несут административную и дисциплинарную ответственность, гражданско-правовую и уголовную ответственность в соответствии с федеральными законами.

7.8. Работодатель осуществляет обязательное страхование работника по видам, основаниям, на условиях, в порядке и размерах, предусмотренных законодательством РФ.

7.9. Настоящий трудовой договор составлен в двух экземплярах и считается действительным при наличии подписей обеих сторон.

8. Адреса и реквизиты сторон

РАБОТОДАТЕЛЬ: ООО «Научно-проектный реставрационный центр»
ИНН 7802368539 ОГРН 5067847438170
СПб, наб. реки Мойки д. 48-50-52, лит.АК, пом.11-Н,21-Н,22-Н,15-Н,16-Н, 1-ый этаж.
офис 6

РАБОТНИК: Прокофьев Михаил Федорович
ИНН 782609588777 дата рождения 02.02.1945 г.
Адрес СПб, ул. Подольская д. 10, кв. 3
Паспорт 40 02 142903
Выдан 28.03.2002 г.
38 отделом милиции Адмиралтейского района
г. Санкт-Петербурга

код подразделения 782-038

СНИЛС 077-401-759-72

Работодатель:

Работник:



Прокофьев М.Ф.



Прокофьев М.Ф.



ТРУДОВОЙ ДОГОВОР № 1/18

«23» февраля 2018 г.

г. Санкт-Петербург

Общество с ограниченной ответственностью «Научно-проектный реставрационный центр», именуемое в дальнейшем «РАБОТОДАТЕЛЬ», в лице Генерального директора Прокофьева Михаила Федоровича, действующего на основании Устава, с одной стороны, и гражданин Российской Федерации Калинин Валерий Александрович именуемый в дальнейшем «РАБОТНИК», с другой стороны, заключили настоящий трудовой договор о нижеследующем:

1. Общие положения

1.1. По настоящему трудовому договору Работник обязуется выполнять обязанности по должности Главный инженер с окладом 25 000 тысяч рублей (Двадцать пять тысяч рублей 00 копеек), по месту с возможными перемещениями в другие структурные подразделения, соблюдая правила техники безопасности, правила внутреннего трудового распорядка и условия настоящего трудового договора, а Работодатель обязуется обеспечивать Работнику необходимые условия для работы, выплачивать заработную плату и предоставлять социально-бытовые льготы в соответствии с законодательством и настоящим трудовым договором.

1.2. Трудовой договор заключается:

а) с «23» февраля 2018 г. по «23» февраля 2023 г.

1.3. С целью проверки соответствия Работника поручаемой ему работе устанавливается испытательный срок продолжительностью **(без испытательного срока)** с начала действия настоящего трудового договора.

2. Права и обязанности сторон

2.1. Права и обязанности Работника установлены Трудовым Кодексом РФ, иными законодательными актами РФ, должностной инструкцией, правилами внутреннего трудового распорядка.

2.2. Работник обязуется не разглашать третьим лицам охраняемую законом тайну (служебную, коммерческую - любые данные о наименовании, адресах, телефонах и/или контактных лицах покупателей и поставщиков Общества, а также любые данные о суммах, номенклатуре и датах продаж и/или покупок товаров, работ, услуг, как совершенных Обществом, так и планируемых). Работник также обязуется не разглашать указанные сведения в течение 1 (одного) года с момента увольнения из Общества.

2.3. Права и обязанности работодателя установлены Трудовым Кодексом РФ и иными законодательными актами РФ, правилами внутреннего трудового распорядка.

3. Оплата труда работника и социально-бытовое обеспечение

3.1. За выполнение обязанностей, предусмотренных настоящим трудовым договором, Работнику выплачивается:

- должностной оклад в соответствии со штатным расписанием, при условии выполнения в полном объеме должностных обязанностей и отработки нормы рабочего времени.

3.2. Заработная плата выплачивается два раза в месяц в дни, установленные правилами внутреннего трудового распорядка.

3.3. Работнику устанавливается ежегодный оплачиваемый отпуск продолжительностью 28 календарных дней. Право на использование отпуска за первый год работы в компании наступает по истечению 6 месяцев.

3.4. Работнику устанавливается рабочая неделя в режиме гибкого рабочего времени в соответствии с графиком работы структурного подразделения.

3.5. В отношении Работника устанавливается общий режим труда и отдыха, утвержденный правилами внутреннего трудового распорядка.

3.6. Работодатель может выплачивать Работнику премии за производственные результаты, а также другие стимулирующие выплаты и надбавки.

4. Обучение и аттестация Работника

4.1. Необходимость профессиональной подготовки и переподготовки работников определяет Работодатель.

4.2. В случае необходимости профессиональной подготовки или переподготовки Работника между Работодателем и Работником может быть заключен ученический договор, который будет являться дополнением к настоящему трудовому договору.

4.3. Аттестацию Работника проводит Работодатель с периодичностью устанавливаемой соответствующими служебными документами.

5. Материальная ответственность сторон

5.1. Сторона трудового договора, причинившая ущерб другой стороне, возмещает этот ущерб в соответствии с трудовым законодательством РФ. Расторжение трудового договора после причинения ущерба не влечет за собой освобождения стороны этого договора от материальной ответственности.

5.2. Материальная ответственность наступает за ущерб, причиненный в результате виновного противоправного действия или бездействия, в размере установленном Трудовым Кодексом РФ.

5.3. Частичная или полная материальная ответственность устанавливается в соответствии с занимаемой должностью и особенностями выполнения работ, обусловленных настоящим трудовым договором, нормами трудового законодательства и (при необходимости) дополнительными соглашениями между Работодателем и Работником.

6. Ответственность сторон за нарушение трудового законодательства

6.1. Сторона, виновная в нарушении трудового законодательства и иных нормативных правовых актов, содержащих нормы трудового права, привлекается к ответственности в порядке, установленном Трудовым Кодексом РФ, иными федеральными законами, а также привлекается к гражданско-правовой, административной и уголовной ответственности в порядке, установленном федеральными законами.

7. Заключительные положения

7.1. Изменение условий настоящего договора, его продление и прекращение возможно по соглашению сторон.

7.2. Настоящий трудовой договор подлежит расторжению в случаях, предусмотренных трудовым законодательством, в том числе в случае отрицательного заключения аттестационной комиссии при проведении аттестации Работника (п.4.3. настоящего договора).

7.3. Во всех случаях расторжения трудового договора работник обязуется не разглашать третьим лицам информацию конфиденциального характера (служебную и коммерческую тайну), ставшую ему известной в связи с исполнением обязанностей по настоящему договору.

7.4. Все споры по данному договору и/или должностной инструкции разрешаются путем переговоров. При невозможности разрешения споров переговорным путем, они подлежат рассмотрению в Федеральных судах г. Санкт-Петербурга и Ленинградской области.

7.5. Недействительность одного или нескольких положений настоящего договора не влечет недействительности договора в целом.

7.6. Настоящий договор вступает в силу с момента подписания и действует в течение срока, установленного настоящим договором. Договор может быть пролонгирован.

7.7. Работник имеет право на защиту своих персональных данных в соответствии с Трудовым Кодексом РФ и положением о персональных данных работников. Лица, виновные за нарушение норм, регулирующих получение, обработку и использование персональных данных Работника, несут административную и дисциплинарную

ответственность, гражданско-правовую и уголовную ответственность в соответствии с федеральными законами.

7.8. Работодатель осуществляет обязательное страхование работника по видам, основаниям, на условиях, в порядке и размерах, предусмотренных законодательством РФ.

7.9. Настоящий трудовой договор составлен в двух экземплярах и считается действительным при наличии подписей обеих сторон.

8. Адреса и реквизиты сторон

РАБОТОДАТЕЛЬ:

ООО «Научно-проектный реставрационный центр»
ИНН 7802368539 ОГРН 5067847438170
СПб, наб. реки Мойки д. 48, корп.10, офис 6

РАБОТНИК:

Калинин Валерий Александрович
ИНН 470602203370
Дата рождения: 23.12.1980 г.
Спб., Индустриальный пр., д. 13, кв. 148
паспорт: 41 02 № 661887
выдан 03.10.2002 г.
Отрадинским отд. милиции
Кировского района
Ленинградской области
код подразделения 473-023
СНИЛС 077-042-577-68

Работодатель:



М.П.



Работник:



Калинин В.А.

ТРУДОВОЙ ДОГОВОР № 11/20

«31» декабря 2020 г.

г. Санкт-Петербург

Общество с ограниченной ответственностью «Научно-проектный реставрационный центр», именуемое в дальнейшем «РАБОТОДАТЕЛЬ», в лице Генерального директора Прокофьева Михаила Федоровича, действующего на основании Устава, с одной стороны, и гражданка Российской Федерации Глинской Наталии Борисовны именуемая в дальнейшем «РАБОТНИК», с другой стороны, заключили настоящий трудовой договор о нижеследующем:

1. Общие положения

1.1. По настоящему трудовому договору Работник обязуется выполнять обязанности по должности заместитель генерального директора с окладом 25 000 тысяч рублей (Двадцать пять тысяч рублей 00 копеек), соблюдая правила техники безопасности, правила внутреннего трудового распорядка и условия настоящего трудового договора, а Работодатель обязуется обеспечивать Работнику необходимые условия для работы, выплачивать заработную плату и предоставлять социально-бытовые льготы в соответствии с законодательством и настоящим трудовым договором.

1.2. Трудовой договор заключается:

а) с «31» декабря 2020 г. по «31» декабря 2025 г.

2. Права и обязанности сторон

2.1. Права и обязанности Работника установлены Трудовым Кодексом РФ, иными законодательными актами РФ, должностной инструкцией, правилами внутреннего трудового распорядка.

2.2. Работник обязуется не разглашать третьим лицам охраняемую законом тайну (любые данные о наименовании, адресах, телефонах и/или контактных лицах покупателей и поставщиков Общества, а также любые данные о суммах, номенклатуре и датах продаж и/или покупок товаров, работ, услуг, как совершенных Обществом, так и планируемых).

2.3. Права и обязанности работодателя установлены Трудовым Кодексом РФ и иными законодательными актами РФ, правилами внутреннего трудового распорядка.

3. Оплата труда работника и социально-бытовое обеспечение

3.1. За выполнение обязанностей, предусмотренных настоящим трудовым договором, Работнику выплачивается:

- должностной оклад в соответствии со штатным расписанием, при условии выполнения в полном объеме должностных обязанностей и отработки нормы рабочего времени.

3.2. Заработная плата выплачивается два раза в месяц в дни, установленные правилами внутреннего трудового распорядка.

3.3. Работнику устанавливается ежегодный оплачиваемый отпуск продолжительностью 28 календарных дней. Право на использование отпуска за первый год работы в компании наступает по истечению 6 месяцев.

3.4. Работнику устанавливается рабочая неделя в соответствии с графиком работы Общества (структурного подразделения).

3.5. В отношении Работника устанавливается режим труда и отдыха, утвержденный правилами внутреннего трудового распорядка.

3.6. Работодатель может выплачивать Работнику премии за производственные результаты, а также другие стимулирующие выплаты и надбавки.

4. Обучение и аттестация Работника

4.1. Необходимость профессиональной подготовки и переподготовки работников определяет Работодатель.

4.2. В случае необходимости профессиональной подготовки или переподготовки Работника между Работодателем и Работником может быть заключен ученический договор, который будет являться дополнением к настоящему трудовому договору.

4.3. Аттестацию Работника проводит Работодатель с периодичностью устанавливаемой соответствующими служебными документами.

5. Материальная ответственность сторон

5.1. Сторона трудового договора, причинившая ущерб другой стороне, возмещает этот ущерб в соответствии с трудовым законодательством РФ. Расторжение трудового договора после причинения ущерба не влечет за собой освобождения стороны этого договора от материальной ответственности.

5.2. Материальная ответственность наступает за ущерб, причиненный в результате виновного противоправного действия или бездействия, в размере установленном Трудовым Кодексом РФ.

5.3. Частичная или полная материальная ответственность устанавливается в соответствии с занимаемой должностью и особенностями выполнения работ, обусловленных настоящим трудовым договором, нормами трудового законодательства и (при необходимости) дополнительными соглашениями между Работодателем и Работником.

6. Ответственность сторон за нарушение трудового законодательства

6.1. Сторона, виновная в нарушении трудового законодательства и иных нормативных правовых актов, содержащих нормы трудового права, привлекается к ответственности в порядке, установленном Трудовым Кодексом РФ, иными федеральными законами, а также привлекается к гражданско-правовой, административной и уголовной ответственности в порядке, установленном федеральными законами.

7. Заключительные положения

7.1. Изменение условий настоящего договора, его продление и прекращение возможно по соглашению сторон.

7.2. Настоящий трудовой договор подлежит расторжению в случаях, предусмотренных трудовым законодательством, в том числе в случае отрицательного заключения аттестационной комиссии при проведении аттестации Работника (п.4.3 настоящего договора).

7.3. Во всех случаях расторжения трудового договора работник обязуется не разглашать третьим лицам информацию конфиденциального характера (служебную и коммерческую тайну), ставшую ему известной в связи с исполнением обязанностей по настоящему договору.

7.4. Все споры по данному договору и/или должностной инструкции разрешаются путем переговоров. При невозможности разрешения споров переговорным путем, они подлежат рассмотрению в Федеральных судах г. Санкт-Петербурга и Ленинградской области.

7.5. Недействительность одного или нескольких положений настоящего договора не влечет недействительности договора в целом.

7.6. Настоящий договор вступает в силу с момента подписания и действует в течение срока, установленного настоящим договором. Договор может быть пролонгирован.

7.7. Работник имеет право на защиту своих персональных данных в соответствии с Трудовым Кодексом РФ и положением о персональных данных работников. Лица,

виновные за нарушение норм, регулирующих получение, обработку и использование персональных данных Работника, несут административную и дисциплинарную ответственность, гражданско-правовую и уголовную ответственность в соответствии с федеральными законами.

7.8. Работодатель осуществляет обязательное страхование работника по видам, основаниям, на условиях, в порядке и размерах, предусмотренных законодательством РФ.

7.9. Настоящий трудовой договор составлен в двух экземплярах и считается действительным при наличии подписей обеих сторон.

8. Адреса и реквизиты сторон

РАБОТОДАТЕЛЬ: ООО «Научно-проектный реставрационный центр»
ИНН 7802368539 ОГРН 5067847438170
СПб, наб. реки Мойки д. 48 офис 6

РАБОТНИК: Глинская Наталия Борисовна
ИНН 780515488131 дата рождения 31.01.1956 г.
Адрес СПб, ул. Морской Пехоты д. 14, кв. 39
Паспорт 4000 592073
Выдан 18.03.2001 г.
64 О/М Кировского р-на
г. Санкт-Петербурга
код подразделения 782-064
СНИЛС 024-853-019 39

Работодатель:

Работник:



 Глинская Н.Б.

Приложение №3
к акту государственной историко-культурной экспертизы

СОГЛАСОВАНО:

УТВЕРЖДАЮ:

Директор ГКУ ЛО «Дирекция по сохранению объектов культурного наследия»

Председатель комитета по культуре Ленинградской области

(должность, наименование организации)

(должность, наименование органа охраны объектов культурного наследия)

(подпись)



О.А. Степанов
(Ф.И.О.)

" " 2020 г.

(подпись)

В.О. Цой
(Ф.И.О.)



" " 2020 г.

ЗАДАНИЕ

на проведение работ по сохранению объекта культурного наследия, включенного в единый государственный реестр объектов культурного наследия (памятников истории и культуры) народов Российской Федерации, или выявленного объекта культурного наследия

от 19 июня 2020 N 04-05/20-33

1. Наименование и категория историко-культурного значения объекта культурного наследия, включенного в единый государственный реестр объектов культурного наследия (памятников истории и культуры) народов Российской Федерации (далее - реестр), или наименование выявленного объекта культурного наследия:

«Братское захоронение советских воинов, погибших в 1941 - 44 гг.»

2. Адрес места нахождения объекта культурного наследия, включенного в реестр, или выявленного объекта культурного наследия по данным органов технической инвентаризации:

Ленинградская область, Волховский район, Сясьстройское городское поселение

(субъект Российской Федерации)

г. Сясьстрой

(населенный пункт)

улица

Ленина

д. 82е

корп./стр. -

офис/кв. -

3. Сведения о собственнике либо ином законном владельце объекта культурного наследия, включенного в реестр, или выявленного объекта культурного наследия:

Собственник (законный владелец): нет

(указать полное наименование, организационно-правовую форму юридического лица в соответствии с учредительными документами; фамилию, имя, отчество (при наличии) - для физического лица)

Адрес места нахождения:

(субъект Российской Федерации)



Комитет по культуре
Ленинградской
области
01-08-5242/2020-0-1
22.06.2020

Архитектурное решение:
 Историческая форма, конфигурация в плане, местоположение, материалы отдельных частей памятника.
 Текст на мемориальной плите.
 Обелиск пирамидальной формы с зауженным основанием. Пирамида завершается красной пятиконечной звездой.
 Постамент - параллелепипед, установленный на 2-х ступенчатое основание из бетона, облицованный известняковыми плитами.
 На постаменте закреплена диабазовая мемориальная плита с памятным текстом: «Героям Павшим за Независимость Родины 1941-1945»
 В верхней части памятной плиты изображение пятиконечной звезды с двумя лавровыми ветками.
 Оформление могильных холмов - бетонное обрамление, в изголовье - бетонный блок с усеченными гранями (72 шт).
 На лицевой поверхности - изображение пятиконечной красной звезды, ниже фамилии захороненных бойцов и год захоронения.
 Бетонное светонепроницаемое ограждение.

7. Реквизиты документов о согласовании органом охраны объектов культурного наследия ранее выполненной проектной документации на проведение работ по сохранению объекта культурного наследия, возможность ее использования при проведении работ по сохранению объекта культурного наследия:

нет

8. Состав и содержание проектной документации на проведение работ по сохранению объекта культурного наследия:

Раздел 1. Предварительные работы:

- анализ имеющейся документации, сбор исходных данных, ознакомление с литературными и графическими материалами, ознакомление с объектом в натуре, составление акта технического состояния;
 - составление акта определения влияния предполагаемых к проведению видов работ на конструктивные и другие характеристики надежности и безопасности объекта культурного наследия.
 *В случае если затрагиваются конструктивные и другие характеристики надежности и безопасности объекта культурного наследия проектная документация выполняется в соответствии с требованиями постановления Правительства Российской Федерации от 16 февраля 2008 года № 87 «О составе разделов проектной документации и требованиях к их содержанию» (письмо Минкультуры России от 24.03.2015 г. № 90-01-39-ГП).

Раздел 2. Комплексные научные исследования:

| 1. Этап до начала производства работ | 2. Этап в процессе производства работ |
|--|---------------------------------------|
| <p>2.1.1. Историко-архивные и библиографические исследования: 2.1.1.1. Историко-архивные и библиографические исследования; 2.1.1.2. Составление исторической справки на основе опубликованных материалов. 2.1.2. Архитектурно-археологические обмеры: 2.1.2.1. Архитектурный обмер памятника в целом; 2.1.2.2. Архитектурный обмер отдельных частей памятника; 2.1.2.3. Фотофиксация. 2.1.3. Инженерные изыскания: 2.1.3.1. Инженерное обследование памятника на основе визуального осмотра и материалов предыдущих исследований в архивах; 2.1.3.2. Обследование технического состояния оснований и фундаментов в шурфах. 2.1.3.3. Фотофиксация и графическая фиксация по шурфам</p> | <p>-----</p> |

| | |
|--|--|
| <p>и зондажам;</p> <p>2.1.3.4. Составление картограмм и фотофиксация дефектов конструкций;</p> <p>2.1.3.5. Составление отчета по результатам инженерных изысканий с выдачей заключения и рекомендаций по проведению ремонтно-реставрационных работ на памятнике.</p> <p>2.1.4. Комплексное технологическое обследование состояния строительных и отделочных материалов:</p> <p>2.1.4.1. Натурное обследование состояния строительных и отделочных материалов (кирпич, известняк, гранит, древесина, металл, шовный раствор, штукатурка);</p> <p>2.1.4.2. Отбор образцов строительных и отделочных материалов;</p> <p>2.1.4.3. Лабораторные исследования строительных и отделочных материалов (микологические анализы, химический анализ водорастворимых солей);</p> <p>2.1.4.4. Составление отчета об обследовании состояния материалов. Разработка технологий производства реставрационных работ на памятнике.</p> | |
| Раздел 3. Проект реставрации: | |
| 1. Эскизный проект (архитектурные и конструктивные решения проекта) | 2. Проект |
| <p>3.1.1. Пояснительная записка с обоснованием проектных решений;</p> <p>3.1.2. Архитектурные решения;</p> <p>3.1.3. Конструктивные и объемно-планировочные решения.</p> | <p>3.2.1. Пояснительная записка;</p> <p>3.2.2. Архитектурные решения;</p> <p>3.2.3. Конструктивные решения;</p> <p>3.2.4. Проект организации реставрации (ПОР);</p> <p>3.2.5. Сводный сметный расчет*;</p> <p>3.2.6. Перечень мероприятий по обеспечению доступа инвалидов и малоподвижных групп населения к объектам культурного наследия*;</p> <p>3.2.7. Составление колерного бланка с указанием красителей и их дозировок;</p> <p>Наличие разделов, отмеченных (*) в составе проекта реставрации не являются предметом государственной историко-культурной экспертизы (письмо Минкультуры от 25.03.2014 г. № 52-01-39/12-ГП)</p> |
| Раздел 4. Рабочая научно-проектная документация: | |
| 1. Этап до начала производства работ | 2. Этап в процессе производства работ |
| <p>4.1.1. Рабочий проект реставрации;</p> <p>4.1.2. Технологии реставрации строительных и отделочных материалов.</p> <p>4.1.3. Отдельные архитектурные детали;</p> <p>4.1.4. Чертежи изделий (план, фасад, разрез);</p> <p>4.1.5. Чертежи общего вида конструкций;</p> <p>4.1.6. Чертежи деталей и узлов конструкций;</p> <p>4.1.7. Чертежи на изготовление реставрационных строительных изделий и конструкций индивидуального изготовления;</p> <p>4.1.8. Маркировочные чертежи и шаблоны;</p> <p>4.1.9. Спецификации на материалы и изделия;</p> <p>4.1.10. Ведомости и сводные ведомости потребности в материалах;</p> <p>4.1.11. Подготовка сметных расчетов на</p> | <p>Уточнение проектных решений по результатам раскрытий в процессе производства реставрационных работ</p> |

реставрацию здания.

Раздел 5. Научно-реставрационный отчет:

Представить после завершения работ по сохранению объекта культурного наследия. В соответствии с приказом Минкультуры России от 25.06.2015 г. № 1840 "Об утверждении состава и Порядка утверждения отчетной документации о выполнении работ по сохранению объекта культурного наследия, включенного в единый государственный реестр объектов культурного наследия (памятников истории и культуры) народов Российской Федерации, или выявленного объекта культурного наследия, Порядка приемки работ по сохранению объекта культурного наследия и подготовки акта приемки выполненных работ по сохранению объекта культурного наследия, включенного в единый государственный реестр объектов культурного наследия (памятников истории и культуры) народов Российской Федерации, или выявленного объекта культурного наследия и его формы" отчетная документация о выполнении работ по сохранению объекта культурного наследия состоит из следующих разделов:

1) научный отчет о выполненных работах, на которые выдавалось разрешение на проведение работ по сохранению объекта культурного наследия, содержащий следующую информацию:

1.1 о принятых проектных решениях на основании комплексных научных исследований и их реализации в процессе производства работ (подтверждение корректности ранее проведенных исследований или обоснование внесенных изменений в проектную документацию на основе проведенных дополнительных исследований в процессе производства работ; оценка полноты реализации проектных предложений по каждому разделу проектной документации);

1.2 фотографические материалы проводимых исследований и работ, характеризующие объект культурного наследия до начала, в процессе и после завершения работ на объекте культурного наследия;

1.3 описание использованных научных методов исследования и работ по сохранению объекта культурного наследия;

1.4 графические материалы, подтверждающие внесенные изменения в исследовательскую и проектную документацию (в случае внесения изменений в процессе производства работ);

1.5 научные выводы о результатах работ по сохранению объекта культурного наследия и рекомендации по функциональному использованию и технической эксплуатации объекта культурного наследия

2) опись рабочей документации, предназначенной для проведения работ по сохранению объекта культурного наследия, разработанной на основании согласованной проектной документации на проведение работ по сохранению объекта культурного наследия (далее - проектная документация);

3) опись актов на скрытые работы с указанием их реквизитов;

4) опись исполнительной документации, отражающей фактическое исполнение проектных решений и состояние объекта культурного наследия в процессе производства работ по мере завершения определенных в проектной документации работ;

5) альбом фотографических материалов, фиксирующий состояние объекта культурного наследия до проведения работ по сохранению, в процессе научно-исследовательских, изыскательских и производственных работ, а также по итогам завершения работ по сохранению;

6) копия журнала авторского надзора при проведении работ на объекте культурного наследия с отметкой о завершении работ по сохранению объекта культурного наследия и их соответствии требованиям, установленным ст. 45 Федерального закона от 25 июня 2002 г. № 73-ФЗ "Об объектах культурного наследия (памятниках истории и культуры) народов Российской Федерации".

Научный отчет о выполненных работах по сохранению объекта культурного наследия должен

9. Порядок и условия согласования проектной документации на проведение работ по сохранению объекта культурного наследия:

Для согласования документации в комитете по культуре Ленинградской области предоставляется подлинник проектной документации в 3 экземплярах, прошитый, пронумерованный, с положительным заключением акта государственной историко-культурной экспертизы проектной документации по сохранению объекта культурного наследия, выполненной в соответствии с требованиями Положения о государственной историко-культурной экспертизе, утвержденного Постановлением Правительства Российской Федерации от 15 июля 2009 года № 569, подлинник, в 2 экземплярах со

всеми прилагаемыми документами и материалами на бумажном носителе и электронном носителе в формате переносимого документа (PDF).

В случае если затрагиваются конструктивные и другие характеристики надежности и безопасности объекта культурного наследия научно-проектная документация подлежит государственной экспертизе. Предоставляется копия положительного заключения государственной экспертизы проектной документации по сохранению объекта культурного наследия, заверенная в установленном порядке.

10. Требования по научному руководству, авторскому и техническому надзору:

Устанавливаются при проведении работ по сохранению объекта культурного наследия

11. Дополнительные требования и условия:

1. После заключения договора на разработку проектной документации необходимо уведомить орган охраны объектов культурного наследия об организации, являющейся разработчиком проектной документации, имеющей лицензию на осуществление деятельности по сохранению объектов культурного наследия;

2. В случае внесения изменений (корректировки) проектная документация подлежит повторному согласованию с предоставлением положительного заключения государственной историко-культурной экспертизы, в случае если затрагиваются конструктивные и другие характеристики надежности и безопасности объекта культурного наследия документация подлежит экспертизе проектной документации.

3. Работы по сохранению объекта культурного наследия проводятся физическими лицами, аттестованными федеральным органом охраны объектов культурного наследия в установленном им порядке, состоящими в трудовых отношениях с юридическими лицами или индивидуальными предпринимателями, имеющими лицензию на осуществление деятельности по сохранению объектов культурного наследия (памятников истории и культуры) народов Российской Федерации, а также физическими лицами, аттестованными федеральным органом охраны объектов культурного наследия в установленном им порядке, являющимися индивидуальными предпринимателями, имеющими лицензию на осуществление деятельности по сохранению объектов культурного наследия (памятников истории и культуры) народов Российской Федерации.

4. Получение разрешения на проведение научно-исследовательских и изыскательских работ (шурфы, зондажи) на объекте культурного наследия осуществляется в соответствии с Порядком выдачи разрешения на проведение работ по сохранению объекта культурного наследия, включенного в единый государственный реестр объектов культурного наследия (памятников истории и культуры) народов Российской Федерации, или выявленного объекта культурного наследия, утвержденного приказом Минкультуры России от 21.10.2015 г. N 2625, на основании:


- 1) заявление о выдаче разрешения по форме (приложение 2 к Порядку), подлинник;
- 2) копия договора на разработку проектной документации по сохранению объекта культурного наследия, прошитая и пронумерованная, заверенная в установленном порядке;
- 3) схемы (графический план), изображающие места проведения натурных исследований в виде шурфов и зондажей, подлинник.

5. Предмет охраны объекта культурного наследия включить в состав пояснительной записки.

Задание подготовлено:

Консультант отдела по осуществлению полномочий Ленинградской области в сфере объектов культурного наследия департамента государственной охраны, сохранения и использования объектов культурного наследия комитета по культуре Ленинградской области

(должность, наименование органа охраны объектов культурного наследия)



(Подпись)

Щербакова
Марина Яковлевна

(Ф.И.О. полностью)



ЛЕНИНГРАДСКИЙ ОБЛАСТНОЙ СОВЕТ НАРОДНЫХ ДЕПУТАТОВ
ИСПОЛНИТЕЛЬНЫЙ КОМИТЕТ

Р Е Ш Е Н И Е

от 16.05.88 № 189

Ленинград

Об утверждении списка военно-исторических памятников и памятных мест, подлежащих охране в Ленинградской области

Исполнительный комитет Ленинградского областного Совета народных депутатов отмечает, что Управлением культуры проведена значительная работа по выявлению и учету в районах и городах области военно-исторических памятников и памятных мест, связанных с борьбой советского народа за свободу и независимость нашей Родины. Постановлениями Совета Министров РСФСР 43 таких памятника утверждены как памятники республиканского значения, а более сорока взяты под государственную охрану решениями облисполкома.

В связи с выявлением и взятием на учет за последние годы еще более 600 военно-исторических памятников и памятных мест, в соответствии с Законом РСФСР "Об охране и использовании памятников истории и культуры" по согласованию с Министерством культуры РСФСР Исполнительный комитет Ленинградского областного Совета народных депутатов РЕШИЛ:

1. Утвердить представленный Управлением культуры прилагаемый список военно-исторических памятников и памятных мест, подлежащих охране как памятники местного (областного) значения.

2. Исполкомам городских и районных Советов народных депутатов:

2.1. Обеспечить сохранение и содержание в благоустроенном состоянии названных памятников и памятных мест при участии предприятий, учреждений и организаций, на территории или в принадлежности которых находятся эти памятники и памятные

по их благоустройству и обозначению.

6. Контроль за исполнением решения возложить на заместителя председателя облисполкома В.П.Ворфоломеева.

Первый заместитель
председателя исполкома

Секретарь исполкома



Л. Койколайнен

В. Пылин

УТВ. 01/1-88 V.

Приложение к УТВ. 16/V-88 от 18.01.88

СПРАВКА

о военно-исторических памятниках и памятных местах советского времени в районах и городах Ленинградской области на 1/1-88.

Том - на 1/1-88

| № п/п | Районы и города | Число памятников и памятных мест | | Литер. | Всего памятников и памятных мест | Стр. |
|-------|---------------------|----------------------------------|--------------------|--------|----------------------------------|------|
| | | УТВ. до 1988 г. | Сумма до 1/1-88 г. | | | |
| 1 | 2 | 3 | 4 | | 5 | |
| 1. | Бокситогорский р-н | 2/- | 16 | 2 | 18 | 2 |
| 2. | Волосовский р-н | 0/- | 30 | 4 | 30 | 4 |
| 3. | г. Волхов | -/1 | 7 | 2 | 8 | 8 |
| 4. | Волховский р-н | 1/3 | 18 | 3 | 22 | 10 |
| 5. | Всеволожский р-н | 12 11/3 | 70-1 | 9 | 84 | 13 |
| 6. | г. Выборг | 1/1 | 3 | 1 | 5 | 22 |
| 7. | Выборгский р-н | -/9 | 43 | 5 | 52 | 23 |
| 8. | г. Гатчина | 1/- | 8 | 2 | 9 | 28 |
| 9. | Гатчинский р-н | -/2 | 66-1 | 8 | 68 | 30 |
| 10. | Кингисеппский р-н | -/8 | 76 | 9 | 84 | 38 |
| 11. | Киришский р-н | 0/- | 23 | 3 | 23 | 47 |
| 12. | Кировский р-н | II/- | 47+4 | 6 | 58+4 | 50 |
| 13. | Лодейнопольский р-н | 1/3 | 20 | 3 | 24 | 56 |
| 14. | Ломоносовский р-н | 7/1 | 45-1 | 6 | 53 | 59 |
| 15. | Лужский р-н | 2/2 | 61 | 7 | 65 | 65 |
| 16. | Подпорожский р-н | -/1 | 24 | 3 | 25 | 72 |
| 17. | Приозерский р-н | -/2 | 19 | 3 | 21 | 75 |
| 18. | Сланцевский р-н | -/1 | 25 | 3 | 26 | 78 |
| 19. | г. Сосновый Бор | 1/2 | 6 | 1 | 7 | 81 |
| 20. | Тихвинский р-н | 4/2 | 20 | 3 | 26 | 82 |
| 21. | Тосненский р-н | 1/2 | 39-1 | 5 | 42 | 85 |
| | | 43/41 | 666 | 88 | 750 | - |
| | | 84 85 | 669 | | 754 | |

Условное обозначение:

В графе 3 числитель дроби означает памятники, утвержденные Совмином РСФСР, знаменатель - памятники, утвержденные Леноблисполкомом.

~~Восстановлено~~

Инспекция охраны памятн.
Упр. культуры

4. ВОЛХОВСКИЙ РАЙОН

| № п/п | Наименование памятников и памятных мест | Наименование памятников и памятных мест |
|---|--|--|
| 1 | 2 | 3 |
| г. НОВАЯ ЛАДОГА, в 3-х местах | | |
| 1. Площадь им. Кирова, на левом берегу р. Волхов. | | Мемориал героям Ладоги, посвящен морякам Ладужской военной флотилии и речникам Севзапечпароходства, охранявшим водную трассу "Дороги жизни" и обеспечившим транспортную связь блокадного Ленинграда со страной в 1941-43 гг. В составе мемориала: тральщик "ТШ-100", буксирный теплоход "Харьков" и памятный знак-стела. |
| 2. На южной окраине города, близ дороги на г. Волхов. | | Братское кладбище советских воинов, погибших в 1941-44 гг. Здесь захоронены: Герой Советского Союза ПЕСКОВ Константин Александрович (1921-1947) и активный участник Великой Октябрьской Социалистической революции, дипломат и журналист ИЛЬИН-ЖЕНЕВСКИЙ Александр Федорович (1894-1941), погибший при эвакуации из Ленинграда при налете вражеской авиации. |
| 3. Ул. Луначарского, на территории больницы Севзапечпароходства. | | Братское захоронение медицинских работников, погибших при налете фашистской авиации в сентябре 1941 г. |
| <u>Свирицы, раб. поселок.</u> в 2-х местах. | | |
| 4. д. Загубье, в 8 км. к юго-западу от пос. Свирица, на гражданском кладбище. | | Братское захоронение советских воинов, погибших в 1941-44 гг. |
| 5. д. Сторожно, в 15 км. с-з от пос. Свирица, на гражданском кладбище. | | Братское захоронение советских воинов, погибших в 1941-44 гг. |

| I | 2 | 3 |
|----------------------|---|--|
| | <u>Сясьстрой, раб. поселок,</u> в 2-х местах. | |
| 6. | На северо-западной окраине поселка. | Братское захоронение советских воинов, погибших в 1941-44 гг. |
| 7. | На северо-восточной окраине поселка, на гражданском кладбище. | Братское захоронение советских воинов, погибших в 1941-1944 гг. |
| В СЕЛЬСКОЙ МЕСТНОСТИ | | |
| 8. | <u>д. Бережки</u> , в 18 км. к югу от г. Волхова, близ Дома культуры, <u>д. Бор</u> , в 6 км. к югу от г. Волхова, близ ж.д. линии Волховстрой-Чудово: в 2-х местах: | Братское кладбище советских воинов, погибших в 1941-44 гг. |
| 9. | На гражданском кладбище. | Братское захоронение советских воинов, погибших в 1941-44 гг. |
| 10. | В 500 м. к северу от деревни. | Памятник-стела на рубеже обороны г. Волхова в 1941 г. |
| 11. | <u>с. Колчаново</u> , в 20 км. северо-восточнее близ ж.д. линии Волховстрой-Лодейное Поле, на гражданском кладбище. | Братское захоронение советских воинов, погибших в 1941-44 гг. |
| 12. | <u>д. Любань</u> , в 18 км. к юго-западу от г. Волхов, на правом берегу р. Чаженка, в 1,5 км. к северу от ж.д. станции Теребовчево, на линии Волховстрой-Чудово. <u>ст. Паша</u> , в 65 км. к северо-востоку от г. Волхов (на ж.д. линии Волховстрой-Лодейное Поле), в 2-х местах: | Братское захоронение советских воинов, погибших в 1941-44 гг. |
| 13. | Близ Дома культуры. | Братское кладбище советских воинов, погибших в 1941-44 гг., в числе погибших Герой Советского Союза КУЛИК Константин Алексеевич (1917-1944). |
| 14. | На гражданском кладбище. | Братское захоронение советских воинов, погибших в 1941-44 гг. |

5 мая 1997 года

N 452

УКАЗ
ПРЕЗИДЕНТА РОССИЙСКОЙ ФЕДЕРАЦИИ
ОБ УТОЧНЕНИИ СОСТАВА ОБЪЕКТОВ ИСТОРИЧЕСКОГО
И КУЛЬТУРНОГО НАСЛЕДИЯ ФЕДЕРАЛЬНОГО
(ОБЩЕРОССИЙСКОГО) ЗНАЧЕНИЯ

Учитывая предложение Правительства Российской Федерации, постановляю:

1. Исключить из числа памятников истории и культуры федерального (общероссийского) значения памятники истории и культуры, включенные в соответствии с Указом Президента Российской Федерации от 20 февраля 1995 г. N 176 "Об утверждении Перечня объектов исторического и культурного наследия федерального (общероссийского) значения" (Собрание законодательства Российской Федерации, 1995, N 9, ст. 734) в Перечень объектов исторического и культурного наследия федерального (общероссийского) значения, а также памятники истории и культуры, отнесенные решениями органов исполнительной власти субъектов Российской Федерации к категории памятников истории и культуры местного значения, согласно Приложениям N N 1 и 2.

2. Рекомендовать органам исполнительной власти субъектов Российской Федерации рассмотреть в установленном порядке в 3-месячный срок вопрос об отнесении к категории памятников истории и культуры местного значения исключенных из Перечня объектов исторического и культурного наследия федерального (общероссийского) значения памятников истории и культуры, предусмотренных в Приложении N 2 к настоящему Указу.

3. Считать целесообразным вопросы уточнения состава объектов исторического и культурного наследия федерального (общероссийского) значения отнести начиная с 1 мая 1997 г. к ведению Правительства Российской Федерации.

Москва, Кремль
5 мая 1997 года
N 452

Президент
Российской Федерации
Б.ЕЛЬЦИН



АДМИНИСТРАЦИЯ ЛЕНИНГРАДСКОЙ ОБЛАСТИ
КОМИТЕТ ПО КУЛЬТУРЕ ЛЕНИНГРАДСКОЙ ОБЛАСТИ

ПРИКАЗ

«22» февраля 2019 г.

№ 01-03/19-94
Санкт-Петербург

Об установлении границ территории и предмета охраны объекта культурного наследия регионального значения «Братское захоронение советских воинов, погибших в 1941-44 гг.» по адресу: Ленинградская область, Волховский муниципальный район, Сясьстройское городское поселение, г. Сясьстрой, ул. Ленина № 82е

В соответствии со ст. ст. 3.1, 9.2, 20, 33 Федерального закона от 25.06.2002 № 73-ФЗ «Об объектах культурного наследия (памятниках истории и культуры) народов Российской Федерации», ст. 4 областного закона от 25.12.2015 № 140-оз «О государственной охране, сохранении, использовании и популяризации объектов культурного наследия (памятников истории и культуры) народов Российской Федерации, расположенных на территории Ленинградской области», п. 2.2.2. Положения о комитете по культуре Ленинградской области, утвержденного постановлением Правительства Ленинградской области от 24.10.2017 № 431, приказываю:

1. Установить границы территории объекта культурного наследия регионального значения «Братское захоронение советских воинов, погибших в 1941-44 гг.» по адресу: Ленинградская область, Волховский муниципальный район, Сясьстройское городское поселение, г. Сясьстрой, ул. Ленина № 82е (далее - Памятник), принятого на государственную охрану решением Леноблисполкома от 16.05.1988 № 189 согласно приложению 1 к настоящему приказу.

2. Установить предмет охраны Памятника согласно приложению 2 к настоящему приказу

3. Отделу по осуществлению полномочий Ленинградской области в сфере объектов культурного наследия департамента государственной охраны, сохранения и использования объектов культурного наследия комитета по культуре Ленинградской области обеспечить:

- внесение соответствующих сведений в Единый государственный реестр объектов культурного наследия (памятников истории и культуры) народов Российской Федерации;

- копию настоящего приказа направить в сроки, установленные действующим законодательством, в федеральный орган исполнительной власти, уполномоченный Правительством Российской Федерации на осуществление государственного кадастрового учета, государственной регистрации прав, ведение Единого государственного реестра недвижимости и предоставление сведений, содержащихся в Едином государственном реестре недвижимости, его территориальные органы.

4. Отделу взаимодействия с муниципальными образованиями, информатизации и организационной работы комитета по культуре Ленинградской области обеспечить размещение настоящего приказа на сайте комитета по культуре Ленинградской области в информационно-телекоммуникационной сети «Интернет».

5. Контроль за исполнением настоящего приказа возложить на заместителя начальника департамента государственной охраны, сохранения и использования объектов культурного наследия комитета по культуре Ленинградской области.

6. Настоящий приказ вступает в силу со дня его официального опубликования.

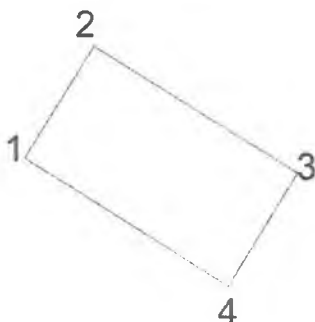
Председатель комитета



Е.В. Чайковский

Приложение № 1
к приказу комитета по культуре
Ленинградской области
от «22» февр-а 2019 г.
№ 01-03/19-94

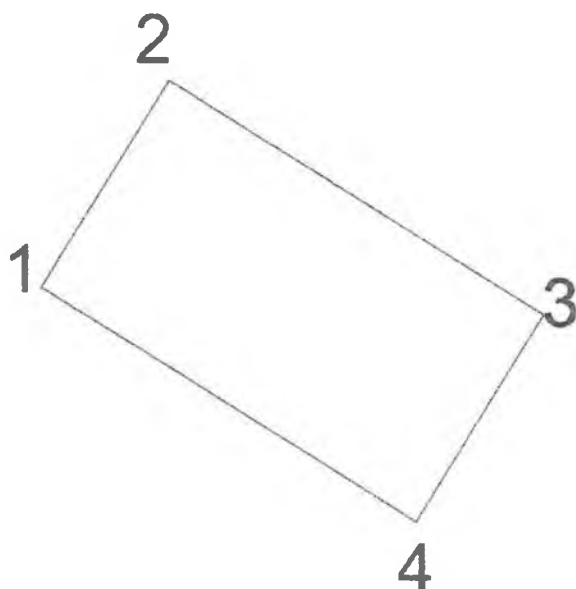
**Границы территории объекта культурного наследия регионального значения
«Братское захоронение советских воинов, погибших в 1941-44 гг.» по адресу:
Ленинградская область, Волховский муниципальный район, Сясьстройское
городское поселение, г. Сясьстрой, ул. Ленина № 82е**



**Карта (схема) границ территории объекта культурного наследия
регионального значения «Братское захоронение советских воинов, погибших
в 1941-44 гг.» по адресу: Ленинградская область, Волховский муниципальный
район, Сясьстройское городское поселение, г. Сясьстрой, ул. Ленина № 82е**



Перечень координат поворотных (характерных) точек границ территории объекта культурного наследия регионального значения «Братское захоронение советских воинов, погибших в 1941-44 гг.» по адресу: Ленинградская область, Волховский муниципальный район, Сясьстройское городское поселение, г. Сясьстрой, ул. Ленина № 82е в системе координат, установленной для ведения государственного кадастра недвижимости объекта культурного наследия



| Обозначение (номер) характерной точки | Долгота (X) | Широта (Y) |
|---------------------------------------|-------------|------------|
| 1 | 235995.24 | 120005.91 |
| 2 | 236001.86 | 120016.51 |
| 3 | 236021.20 | 120004.44 |
| 4 | 236014.59 | 119993.84 |

Определение географических координат характерных точек границы территории объекта культурного наследия выполнено в МСК-1964.

**Режим использования территории объекта культурного наследия
регионального значения «Братское захоронение советских воинов, погибших
в 1941-44 гг.» по адресу: Ленинградская область, Волховский муниципальный
район, Сясьстройское городское поселение, г. Сясьстрой, ул. Ленина № 82е**

На территории Памятника разрешается:

- проведение работ по сохранению объекта культурного наследия (меры, направленные на обеспечение физической сохранности и сохранение историко-культурной ценности объекта культурного наследия, предусматривающие консервацию, ремонт, реставрацию, включающие в себя научно-исследовательские, изыскательские, проектные и производственные работы, научное руководство за проведением работ по сохранению объекта культурного наследия, технический и авторский надзор за проведением этих работ);

- реконструкция, ремонт существующих дорог, инженерных коммуникаций, благоустройство, озеленение, установка малых архитектурных форм, иная хозяйственная деятельность (по согласованию с региональным органом охраны объектов культурного наследия), не противоречащая требованиям обеспечения сохранности объекта культурного наследия и позволяющая обеспечить функционирование объекта культурного наследия в современных условиях, обеспечивающая недопущение ухудшения состояния территории объекта культурного наследия.

На территории Памятника запрещается:

- строительство объектов капитального строительства и увеличение объемно-пространственных характеристик существующих на территории объекта культурного наследия объектов капитального строительства; проведение земляных, строительных, мелиоративных работ и иных работ, за исключением работ по сохранению объекта культурного наследия или его отдельных элементов, сохранению историко-градостроительной или природной среды объекта культурного наследия;

- установка рекламных конструкций, распространение наружной рекламы;

- осуществление любых видов деятельности, ухудшающих экологические условия и гидрологический режим на территории объекта культурного наследия, создающих вибрационные нагрузки динамическим воздействием на грунты в зоне их взаимодействия с объектами культурного наследия.

Приложение № 2
к приказу комитета по культуре
Ленинградской области
от «22» февраля 2019 г.
№ 01-03/19-94

Предмет охраны
объекта культурного наследия регионального значения «Братское захоронение советских воинов, погибших в 1941-44 гг.» по адресу: Ленинградская область, Волховский муниципальный район, Сясьстройское городское поселение, г. Сясьстрой, ул. Ленина № 82е

| № п/п | Виды предмета охраны | Элементы предмета охраны |
|-------|-----------------------------------|--|
| 1 | Мемориальное значение объекта | История объекта связана с организацией обороны на подступах к Ленинграду. |
| 2 | Объемно-пространственное решение: | Историческое пространственное и архитектурно-композиционное решения памятника. Рядовое размещение надгробных плит в границах территории памятника, обрамленной бетонным ограждением. Конфигурация в плане – прямоугольник. Высотная отметка обелиска. |
| 3 | Конструкции памятника | Обелиск (материал: листовой металл); Постамент (материал: бетон), облицованный известняковыми плитами; 72 бетонных надгробия. |
| 4 | Архитектурное решение | Историческая форма, конфигурация в плане, местоположение, материалы отдельных частей памятника. Текст на мемориальной плите. Обелиск пирамидальной формы с зауженным основанием. Пирамида завершается красной пятиконечной звездой. Постамент – параллелепипед, установленный на 2-х ступенчатое основание из бетона, облицованный известняковыми плитами. На постаменте закреплена диабазовая мемориальная плита с памятным текстом: «Героям Павшим за Независимость Родины 1941-1945» В верхней части памятной плиты изображение пятиконечной звезды с двумя лавровыми ветками. Оформление могильных холмов - бетонное обрамление, в изголовье - бетонный блок с усеченными гранями (72 шт.). На лицевой |

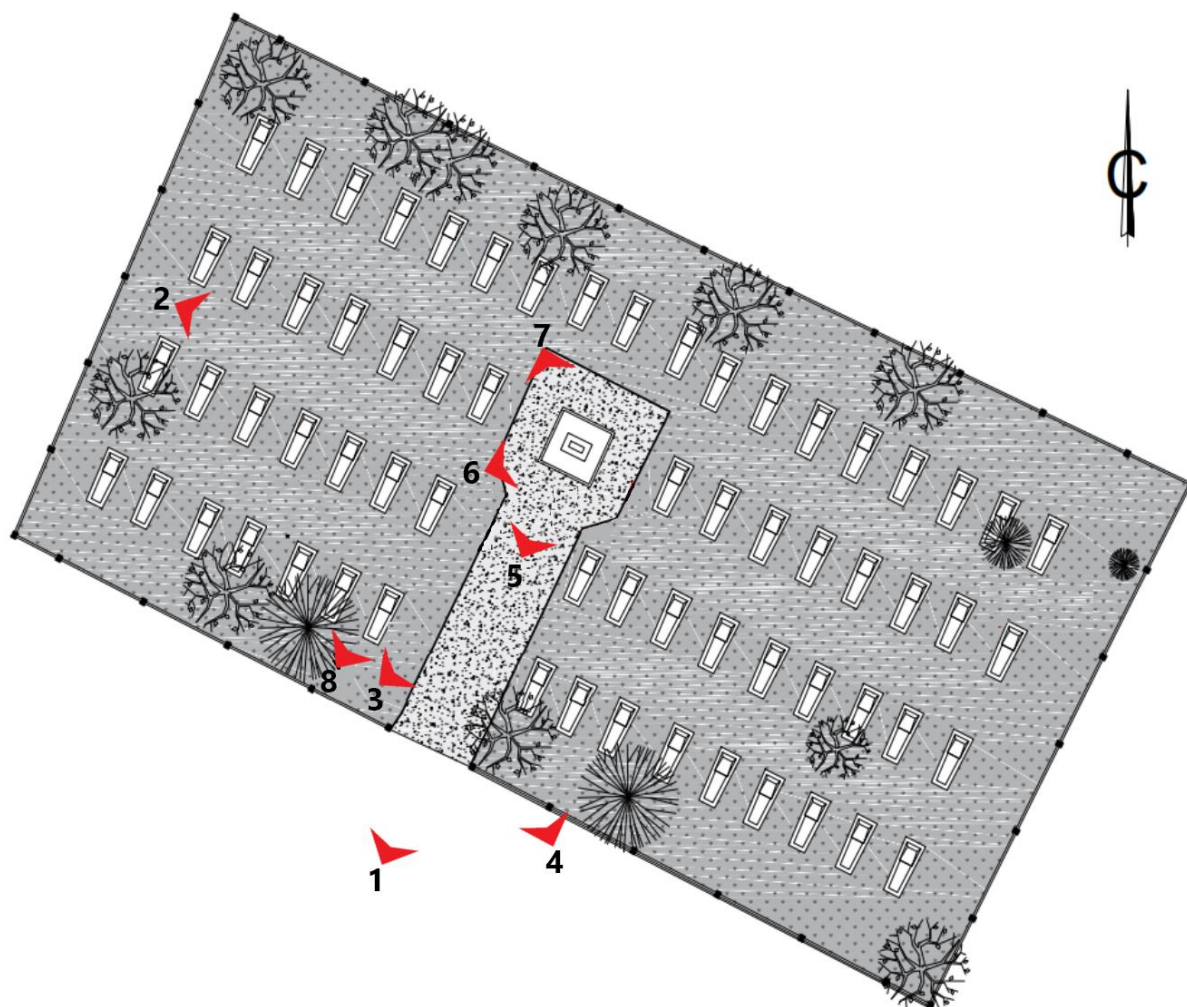
| | | |
|--|--|---|
| | | поверхности – изображение пятиконечной красной звезды, ниже фамилии захороненных бойцов и год захоронения. Бетонное светонепроницаемое ограждение. |
|--|--|---|

Предмет охраны может быть уточнен при проведении дополнительных научных исследований

СПИСОК ФОТОГРАФИЙ

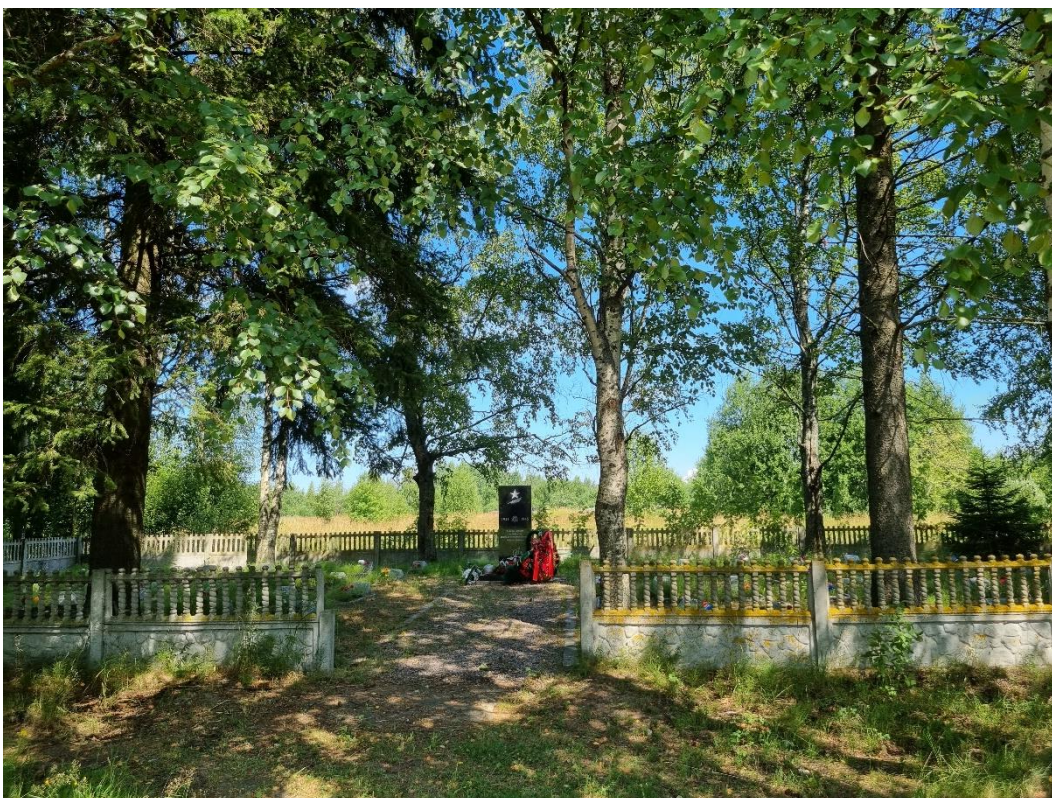
1. «Братское захоронение советских воинов, погибших в 1941-44 гг.», Ленинградская область, Волховский муниципальный район, Сясьстройское городское поселение, г. Сясьстрой, ул. Ленина № 82е. Общий вид с юга. Фото 05.07.2021г.
2. «Братское захоронение советских воинов, погибших в 1941-44 гг.», Ленинградская область, Волховский муниципальный район, Сясьстройское городское поселение, г. Сясьстрой, ул. Ленина № 82е. Общий вид с северо-запада. Фото 05.07.2021г.
3. «Братское захоронение советских воинов, погибших в 1941-44 гг.», Ленинградская область, Волховский муниципальный район, Сясьстройское городское поселение, г. Сясьстрой, ул. Ленина № 82е. Общий вид на восточную часть захоронения. Фото 05.07.2021г.
4. «Братское захоронение советских воинов, погибших в 1941-44 гг.», Ленинградская область, Волховский муниципальный район, Сясьстройское городское поселение, г. Сясьстрой, ул. Ленина № 82е. Общий вид на северо-западную часть захоронения. Фото 05.07.2021г.
5. «Братское захоронение советских воинов, погибших в 1941-44 гг.», Ленинградская область, Волховский муниципальный район, Сясьстройское городское поселение, г. Сясьстрой, ул. Ленина № 82е. Памятник. Общий вид с юга. Фото 05.07.2021г.
6. «Братское захоронение советских воинов, погибших в 1941-44 гг.», Ленинградская область, Волховский муниципальный район, Сясьстройское городское поселение, г. Сясьстрой, ул. Ленина № 82е. Памятник. Общий вид с юго-запада. Фото 05.07.2021г.
7. «Братское захоронение советских воинов, погибших в 1941-44 гг.», Ленинградская область, Волховский муниципальный район, Сясьстройское городское поселение, г. Сясьстрой, ул. Ленина № 82е. Памятник. Общий вид с северо-запада. Фото 05.07.2021г.
8. «Братское захоронение советских воинов, погибших в 1941-44 гг.», Ленинградская область, Волховский муниципальный район, Сясьстройское городское поселение, г. Сясьстрой, ул. Ленина № 82е. Надгробия. Фрагмент. Фото 05.07.2021г.

СХЕМА ФОТОФИКСАЦИИ



Условные обозначения:

- 1  Направление фотофиксации и номер фотографии.



1. «Братское захоронение советских воинов, погибших в 1941-44 гг.», Ленинградская область, Волховский муниципальный район, Сясьстройское городское поселение, г. Сясьстрой, ул. Ленина № 82е. Общий вид с юга. Фото 05.07.2021г.



2. «Братское захоронение советских воинов, погибших в 1941-44 гг.», Ленинградская область, Волховский муниципальный район, Сясьстройское городское поселение, г. Сясьстрой, ул. Ленина № 82е. Общий вид с северо-запада. Фото 05.07.2021г.



3. «Братское захоронение советских воинов, погибших в 1941-44 гг.», Ленинградская область, Волховский муниципальный район, Сясьстройское городское поселение, г. Сясьстрой, ул. Ленина № 82е. Общий вид на восточную часть захоронения. Фото 05.07.2021г.



4. «Братское захоронение советских воинов, погибших в 1941-44 гг.», Ленинградская область, Волховский муниципальный район, Сясьстройское городское поселение, г. Сясьстрой, ул. Ленина № 82е. Общий вид на северо-западную часть захоронения. Фото 05.07.2021г.



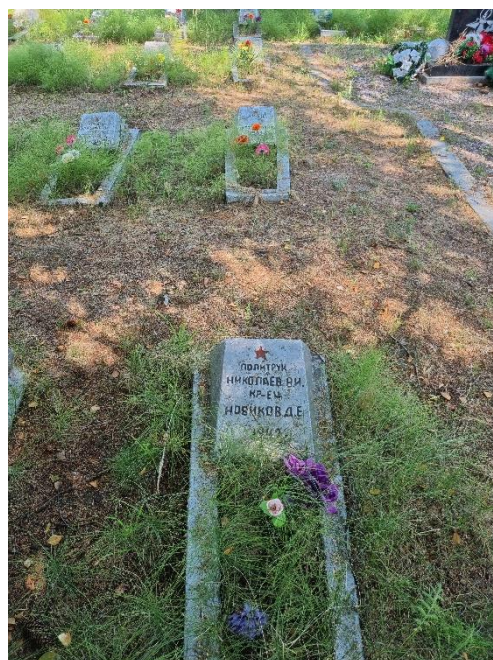
5. «Братское захоронение советских воинов, погибших в 1941-44 гг.», Ленинградская область, Волховский муниципальный район, Сясьстройское городское поселение, г. Сясьстрой, ул. Ленина № 82е. Памятник. Общий вид с юга. Фото 05.07.2021г.



7. «Братское захоронение советских воинов, погибших в 1941-44 гг.», Ленинградская область, Волховский муниципальный район, Сясьстройское городское поселение, г. Сясьстрой, ул. Ленина № 82е. Памятник. Общий вид с северо-запада. Фото 05.07.2021г.



6. «Братское захоронение советских воинов, погибших в 1941-44 гг.», Ленинградская область, Волховский муниципальный район, Сясьстройское городское поселение, г. Сясьстрой, ул. Ленина № 82е. Памятник. Общий вид с юго-запада. Фото 05.07.2021г.



8. «Братское захоронение советских воинов, погибших в 1941-44 гг.», Ленинградская область, Волховский муниципальный район, Сясьстройское городское поселение, г. Сясьстрой, ул. Ленина № 82е. Надгробия. Фрагмент. Фото 05.07.2021г.

СОДЕРЖАНИЕ

| | | |
|-----------------------|---|--------------|
| АКТ | | 1-21 |
| Приложение №1. | Протоколы заседания экспертной комиссии от 05.07.2021 г. и от 30.08.2021 г.; | 22-27 |
| Приложение №2. | Договор между ООО «Рест-Арт» и ООО «Научно-проектный реставрационный центр» № РА/08-21-ГИКЭ от 05.07.2021 г.; | 28-42 |
| Приложение №3. | Копия Задания на проведение работ по сохранению объекта культурного наследия, включенного в единый государственный реестр объектов культурного наследия (памятников истории и культуры) народов Российской Федерации, или выявленного объекта культурного наследия № 04-05/20-33 от 19.06.2020г.; | 43-48 |
| Приложение №4. | Копия Решения Леноблисполкома от 16.05.1988 г. № 189 «Об утверждении списка военно-исторических памятников и памятных мест, подлежащих охране в Ленинградской области»; | 49-53 |
| Приложение №5. | Копия Указа Президента РФ «Об уточнении состава объектов исторического и культурного наследия федерального (общероссийского) значения» от 05.05.1997 г. № 452; | 54 |
| Приложение №6. | Копия Приказа Комитета по культуре ЛО от 22.02.2019 г. № 01-03/19-94 «Об установлении границ территории и предмета охраны объекта культурного наследия регионального значения «Братское захоронение советских воинов, погибших в 1941-44 гг.» по адресу: Ленинградская область, Волховский муниципальный район, Сясьстройское городское поселение, г. Сясьстрой, ул. Ленина № 82е»; | 55-61 |
| Приложение №7 | Фотофиксация. | 62-66 |