

**Общество с ограниченной ответственностью
«НАУЧНО-ПРОЕКТНЫЙ РЕСТАВРАЦИОННЫЙ ЦЕНТР»**

191186, г. Санкт-Петербург, наб. реки Мойки, д. 48, корп.10, оф.6	тел/факс 571-16-39	E-mail: centr_rest@bk.ru
Лицензия № МКРФ 00203 от 27 сентября 2012 г.	ИНН: 7802368539	КПП: 784001001
	ОКПО: 96800484	ОГРН: 5067847438170

«Утверждаю»

Генеральный директор

ООО «Научно-проектный реставрационный центр»

(подписано усиленной квалификационной подписью) Прокофьев М.Ф./

«06» декабря 2021 г.

А К Т

**по результатам государственной историко-культурной экспертизы
проектной документации на проведение работ по сохранению объекта культурного
наследия регионального значения**

**«Братское захоронение советских воинов, погибших в 1941-44 гг.»,
расположенного по адресу:**

**Ленинградская область, Лужский муниципальный район,
Волошовское сельское поселение, поселок Волошово, ул. Восточная, объект 29 «а»**

«ПРОЕКТНО-СМЕТНАЯ ДОКУМЕНТАЦИЯ

**по сохранению объектов культурного наследия - памятников военной
истории, расположенных на территории Ленинградской области**

(ЕГРОКН 471710962590005)»,

выполненной ООО «Рест-Арт» в 2021 г.

(Шифр Рест-Арт-5526-08/20)

Санкт-Петербург
2021 г.

1. Дата начала и дата окончания экспертизы.

Настоящая государственная историко-культурная экспертиза проведена в период с 05 июля 2021 г. по 30 августа 2021 и 06.12.2021 г. на основании Договора между ООО «Рест-Арт» и ООО «Научно-проектный реставрационный центр» № РА/08-21-ГИКЭ от 05.07.2021 г. и дополнительного соглашения к договору от 06.12.2021 г. (**Приложение № 2**).

2. Место проведения экспертизы: Санкт-Петербург; Ленинградская область, Лужский муниципальный район, Волошовское сельское поселение, поселок Волошово.

3. **Заказчик экспертизы:** Общество с ограниченной ответственностью «Рест-Арт»(ООО «Рест-Арт») Адрес местоположения: 190005, г. Санкт-Петербург, набережная Обводного канала, дом 118, корпус 12 литер Ч пом. 1-Н; тел.: 8-812-670-30-51; E-mail: info@rest-art.spb.ru; ИНН 7801458437; КПП 783801001; ОГРН 1089847011737; Коды: ОКПО – 83825146; ОКВЭД – 71.11; ОКТМО - 40303000

4. **Исполнитель:** Общество с ограниченной ответственностью «Научно-проектный реставрационный центр» (ООО «НПРЦ») Местонахождение: 191186, Санкт-Петербург, наб. реки Мойки, дом 48-50-52, кор. АК, оф.6, тел/факс (812) 571-16-39; E-mail: centr_rest@bk.ru; ИНН 7802368539, КПП 784001001; ОКПО 96800484, ОКАТО 41413000000 (Договоры с экспертами –(**Приложение № 3**))

5. Сведения об экспертах (состав экспертной комиссии).

Государственная историко-культурная экспертиза проведена в Санкт-Петербурге экспертной комиссией в следующем составе: председатель экспертной комиссии Прокофьев **Михаил Федорович**; ответственный секретарь экспертной комиссии – Глинская **Наталья Борисовна**; эксперт – Калинин **Валерий Александрович**.

Сведения об экспертах:

Фамилия, имя, отчество	Прокофьев Михаил Федорович
Образование	Высшее Ленинградский Государственный Университет имени А.А. Жданова.
Специальность	Историк
Стаж работы по профессии	40 лет
Место работы и должность	Генеральный директор ООО «Научно-проектный реставрационный центр», аттестован как эксперт по проведению государственной историко-культурной экспертизы Минкультуры России приказом №2032 от 25.12.2019 г. (п. 21).
Профиль экспертной деятельности	- выявленные объекты культурного наследия в целях обоснования целесообразности включения данных объектов в реестр; - документы, обосновывающие включение объектов культурного наследия в реестр; - документы, обосновывающие изменение категории историко-культурного значения объекта культурного наследия; - документы, обосновывающие исключение объектов культурного наследия из реестра; - проектная документация на проведение работ по сохранению объектов культурного наследия.

Фамилия, имя, отчество	Глинская Наталья Борисовна
Образование	Высшее.

	Санкт-Петербургский Государственный Академический Институт Живописи, Скульптуры и Архитектуры имени И.Е. Репина.
Специальность	Искусствовед
Стаж работы по профессии	42 года
Место работы и должность	Заместитель генерального директора ООО «Научно-проектный реставрационный центр», аттестована как эксперт по проведению государственной историко-культурной экспертизы Минкультуры России приказом №2032 от 25.12.2019 г. (п. 5), внесение изменений-Приказ Минкультуры России № 596 от 30.04.2021 г.
Профиль экспертной деятельности	- выявленные объекты культурного наследия в целях обоснования целесообразности включения данных объектов в реестр; - документы, обосновывающие включение объектов культурного наследия в реестр; - документы, обосновывающие изменение категории историко-культурного значения объекта культурного наследия; - проектная документация на проведение работ по сохранению объектов культурного наследия.

Фамилия, имя, отчество	Калинин Валерий Александрович
Образование	Высшее Санкт-Петербургский Государственный Политехнический Университет.
Специальность	Инженер-строитель
Стаж работы по профессии	18 лет
Место работы и должность	Главный инженер ООО «Научно-проектный реставрационный центр», аттестован как эксперт по проведению государственной историко-культурной экспертизы Министерством культуры Российской Федерации приказом №2032 от 25.12.2019 г. (п. 11).
Профиль экспертной деятельности	- проектная документация на проведение работ по сохранению объектов культурного наследия.

6. Ответственность экспертов.

Настоящая государственная историко-культурная экспертиза проведена в соответствии со ст. 28, 29, 30, 31, 32 Федерального закона от 25.06.2002 № 73-ФЗ «Об объектах культурного наследия (памятниках истории и культуры) народов РФ» и Положением о государственной историко-культурной экспертизе, утвержденным Постановлением Правительства РФ от 15.07.2009 № 569.

Ограничения для привлечения указанных экспертов к проведению государственной историко-культурной экспертизы, предусмотренные п. 8 Положения о государственной историко-культурной экспертизе, отсутствуют, поскольку эксперты:

- не имеют родственных связей с заказчиком (его должностными лицами и/или работниками);
- не состоят в трудовых отношениях с заказчиком;
- не имеют долговых или иных имущественных обязательств перед заказчиком (его должностными лицами и/или работниками), а заказчик (его должностные лица и/или работники) не имеют долговых или иных имущественных обязательств перед экспертами;

- не владеют ценными бумагами, акциями (долями участия, паями в уставных (складочных) капиталах) заказчика;
- не заинтересованы в результатах исследований и решении, вытекающем из настоящего заключения экспертизы, с целью получения выгоды в виде денег, ценностей, иного имущества, услуг имущественного характера или имущественных прав для себя, или третьих лиц.

Настоящим подтверждаем, что мы несем ответственность за достоверность сведений, изложенных в заключении экспертизы, в соответствии с законодательством Российской Федерации.

Председатель экспертной комиссии: Прокофьев М.Ф.

«06» декабря 2021 г. (подписано усиленной квалификационной подписью)

Ответственный секретарь экспертной комиссии: Глинская Н.Б.

«06» декабря 2021 г. (подписано усиленной квалификационной подписью)

Эксперт: Калинин В.А.

«06» декабря 2021 г. (подписано усиленной квалификационной подписью)

7. Объект государственной историко-культурной экспертизы:

Проектная документация на проведение работ по сохранению объекта культурного наследия регионального значения «Братское захоронение советских воинов, погибших в 1941-44 гг.», расположенного по адресу: Ленинградская область, Лужский муниципальный район, Волошовское сельское поселение, поселок Волошово, объект 29 «а» «ПРОЕКТНО-СМЕТНАЯ ДОКУМЕНТАЦИЯ по сохранению объектов культурного наследия - памятников военной истории, расположенных на территории Ленинградской области (ЕГРОКН 471710962590005)», выполненная ООО «Рест-Арт» в 2021 г. (Шифр Рест-Арт-5526-08/20) в составе:

№ тома	Обозначение	Наименование
1. Предварительные работы		
1.1.	Рест-Арт-5526-08/20-ИРД	Исходно-разрешительная документация
1.2.	Рест-Арт-5526-08/20-ПИ	Предварительные исследования
2. Комплексные научные исследования		
2.1.	Рест-Арт-5526-08/20-ИАИ	Историко-архивные и библиографические исследования. Историческая справка
2.2.	Рест-Арт-5526-08/20-ОЧ	Историко-архитектурные натурные исследования. Обмерные чертежи
2.3.	Рест-Арт-5526-08/20-ФФ	Фотофиксация.
2.4.	Рест-Арт-5526-08/20-ТО	Инженерно-техническое обследование состояния строительных конструкций объекта. Технический отчет
2.5.	Рест-Арт-5526-08/20-О	Отчет по комплексным научным исследованиям
3. Проект приспособления объекта		
3.1.	Рест-Арт-5526-08/20-ЭП	Эскизный проект
3.2.		Проект реставрации
3.2.1.	Рест-Арт-5526-08/20-ПЗ	Раздел 1. Пояснительная записка

Ответственный секретарь экспертной комиссии (подписано усиленной квалификационной подписью) Глинская Н.Б.

3.2.2.	Рест-Арт-5526-08/20-АР	Раздел 2. Архитектурные решения
3.2.3.	Рест-Арт-5526-08/20-КР	Раздел 3. Конструктивные решения.
3.2.4.	Рест-Арт-5526-08/20-ПОР	Раздел 4. Проект организации реставрации
3.2.5.	Рест-Арт-5526-08/20-МПБ	Раздел 5. Перечень мероприятий по обеспечению пожарной безопасности
3.2.6.	Рест-Арт-5526-08/20-МГН	Раздел 6. Перечень мероприятий по обеспечению доступа инвалидов
3.2.7.	Рест-Арт-5526-08/20-СМ	Сводный сметный расчет

8. Цель проведения государственной историко-культурной экспертизы:

Определение соответствия (положительное заключение) или несоответствия (отрицательное заключение) требованиям законодательства Российской Федерации в области государственной охраны объектов культурного наследия проектной документации: на проведение работ по сохранению объекта культурного наследия регионального значения «Братское захоронение советских воинов, погибших в 1941-44 гг.», расположенного по адресу: Ленинградская область, Лужский муниципальный район, Волошовское сельское поселение, поселок Волошово, объект 29 «а» «ПРОЕКТНО-СМЕТНАЯ ДОКУМЕНТАЦИЯ по сохранению объектов культурного наследия - памятников военной истории, расположенных на территории Ленинградской области (ЕГРОКН 471710962590005)», выполненной ООО «Рест-Арт» в 2021 г. (Шифр Рест-Арт-5526-08/20).

9. При проведении государственной историко-культурной экспертизы необходимо определить (установить):

- периоды и характер реконструкции и иных изменений облика объекта – в случае установления фактов реконструкции и иных изменений облика объекта;
- современное состояние объекта культурного наследия;
- возможность проведения работ по сохранению рассматриваемого объекта при условии сохранения ценностных особенностей, составляющих предмет охраны.

10. Перечень документов, представленных заявителем:

Проектная документация: «ПРОЕКТНО-СМЕТНАЯ ДОКУМЕНТАЦИЯ по сохранению объектов культурного наследия - памятников военной истории, расположенных на территории Ленинградской области (ЕГРОКН 471710962590005)», выполненной ООО «Рест-Арт» в 2021 г. (Шифр Рест-Арт-5526-08/20);

- Копия Задания на проведение работ по сохранению объекта культурного наследия, включенного в единый государственный реестр объектов культурного наследия (памятников истории и культуры) народов Российской Федерации, или выявленного объекта культурного наследия № 04-05/20-39 от 30.06.2020г.;

-Копия Решения Леноблисполкома от 16.05.1988 г. № 189 «Об утверждении списка военно-исторических памятников и памятных мест, подлежащих охране в Ленинградской области»;

- Копия Приказа Комитета по культуре ЛО от 15.03.2019 г. № 01-03/19-166 Об установлении границ территории и предмета охраны объекта культурного наследия регионального значения «Братское захоронение советских воинов, погибших в 1941-44 гг.» по адресу: Ленинградская область, Лужский муниципальный район, Волошовское сельское поселение, поселок Волошово, ул. Восточная, объект 29 «а».

-Копия паспорта ОКН от 06.12.2021 г.

11. Сведения об обстоятельствах, повлиявших на процесс проведения и результат государственной историко-культурной экспертизы:

Историко-культурная экспертиза откорректирована в связи с письмом Комитета по сохранению культурного наследия Ленинградской области от 06.12.2021 г. № 7236/2021.

Обстоятельства, повлиявшие на процесс проведения и результат государственной историко-культурной экспертизы, **отсутствуют.**

12. Сведения о проведенных исследованиях с указанием примененных методов, объема и характера выполненных работ и их результатов:

Настоящая экспертиза проведена в соответствии с Федеральным законом от 25.06.2002 №73-ФЗ «Об объектах культурного наследия (памятниках истории и культуры) народов Российской Федерации», Положением о государственной историко-культурной экспертизе, утвержденным Постановлением Правительства Российской Федерации от 15.07.2009 №569. В рамках настоящей экспертизы экспертами были проведены следующие исследования:

1). архивно-библиографические исследование в объеме, необходимом для принятия экспертной комиссией соответствующих решений, с целью выявления материалов, содержащих сведения по истории освоения участка, включая перестройки, утраты, реконструкции, проведение ремонтно-реставрационных работ. В рамках архивно-библиографических исследований были изучены материалы исторической справки в составе проектной документации, а также проведены дополнительные исследования с использованием литературы и открытых интернет-источников. В ходе проведения архивно-библиографического исследования были выявлены документы и материалы, относящиеся к объекту экспертизы, в том числе исторические планы и фотографии

2) визуальное обследование, в процессе которого была сделана подробная фотофиксация современного состояния объекта (фотограф – аттестованный эксперт Глинская Н.Б.) (Приложение №7). Материалы фотофиксации на момент заключения договора на проведение экспертизы).

Визуальное обследование проводилось в целях установления особенностей конструктивного, технического и художественного состояния памятника в целом и его отдельных элементов, степени возможной аварийности в объеме, необходимом для принятия экспертной комиссией соответствующих решений.

3) сравнительный анализ всего комплекса данных (документов, материалов, информации) по объектам экспертизы, включая документы, переданные заказчиком.

4) анализ представленных заказчиком исходно-разрешительной документации, комплексных научных исследований и проектной документации.

При проведении экспертизы эксперты соблюдали принципы проведения экспертизы, установленные статьей 29 Федерального закона «Об объектах культурного наследия (памятниках истории и культуры) народов Российской Федерации», обеспечивали объективность, всесторонность и полноту проводимых исследований, а также достоверность и обоснованность своих выводов; самостоятельно оценивали результаты исследований, ответственно и точно формулировали выводы в пределах своей компетенции.

Исследования проводились на основе принципов научной обоснованности, объективности и законности, презумпции сохранности объекта культурного наследия, соблюдения требований безопасности в отношении объекта культурного наследия, достоверности и полноты информации.

Указанные исследования были проведены с применением методов натурного, историко-архивного и историко-архитектурного анализа в объеме, достаточном для обоснования вывода государственной историко-культурной экспертизы. Результаты исследований, проведенных в рамках экспертизы, были оформлены в виде настоящего акта.

13. Факты и сведения, выявленные и установленные в результате проведенных исследований

13.1. Учетные сведения.

Решением Леноблисполкома от 16.05.1988 г. № 189 «Об утверждении списка военно-исторических памятников и памятных мест, подлежащих охране в Ленинградской области», объект культурного наследия утвержден как памятник республиканского значения с наименованием: «Братское захоронение советских воинов, погибших в 1941-44 гг.», расположенного по адресу: Ленинградская область, Лужский район д. Волошово, в 30 км к западу от г. Луги, в 300 м к западу от деревни.

Приказом Комитета по культуре ЛО от 15.03.2019 г. № 01-03/19-166 «Об установлении границ территории и предмета охраны объекта культурного наследия регионального значения «Братское захоронение советских воинов, погибших в 1941-44 гг.» по адресу: Ленинградская область, Лужский муниципальный район, Волошовское сельское поселение, поселок Волошово, ул. Восточная, объект 29 «а».

Паспорт ОКН от 06.12.2021 г.

13.2. Краткие исторические сведения (сведения о времени возникновения объекта, датах основных изменений (перестроек) данного объекта и (или) датах связанных с ним исторических событий).

В период Великой Отечественной войны в Лужском районе развернулись ожесточенные бои. С первых дней войны здесь началось строительство Лужской полосы обороны протяженностью около 250 км. от Финского залива до оз. Ильмень для сдерживания немецких войск на подступах к г. Ленинграду.

В соответствии с планом «Барбаросса» три группировки - «Север», «Центр» и «Юг», насчитывавшие 181 дивизию, развернули наступление на трех стратегических направлениях: первое - через Прибалтику на Псков - Ленинград; второе - Минск - Смоленск- Москва; третье-Житомер-Киев.

Группа армии «Север» имела в своем составе 16-ю, 18-ю армии и 4-ю танковую группу - всего 29 дивизий. С воздуха их поддерживал 1-й воздушный флот. Группа должна была занять г. Ленинград, как важнейший стратегический объект. Утром 4 июля 1941 г. передовые соединения группы армий «Север» достигли г. Острова, к 9 июля противник занял г. Псков. В то же время под руководством генерал - лейтенанта К. П. Пядышева образовывается Лужская оперативная группа.

Главное направление вероятного наступления немецких войск Псков-Луга- Ленинград прикрывала 177-я стрелковая дивизия, 3-й мотострелковый полк и 24-я танковая дивизия, поддержанная артиллерийской группой командира полка Артиллерийских Краснознаменных курсов усовершенствования командного состава (АККУКС).

На кингисеппском направлении рубеж обороны заняли 191-я стрелковая дивизия и Ленинградское пехотное училище позже к ним присоединились дивизии народного ополчения.

Встретив ожесточенное сопротивление, немецкие войска были задержаны на Лужском рубеже, в связи с чем немецкое командование было вынуждено сменить направление прямого удара и направить свои основные силы на северо-запад через Ляды, Островно, Осьмино.

14 июля 1941 г. головной отряд танковой дивизии генерала Рейнгарда вошел в п. Осьмино.

19 июля было приостановлено наступление на г. Ленинград. Враг был временно задержан на Лужском рубеже, что дало возможность строительства укреплений на ближних подступах к г. Ленинграду.

24 августа 1941 г. после тяжелых боев наши войска покинули г. Лугу.

Бои на Лужском рубеже стали началом героической обороны г. Ленинграда. Войска Северного и Северо-Западного фронтов, уступавшие немецко-фашистским войскам в

численном составе и боевой технике, сорвали планы гитлеровского командования по захвату г. Ленинграда.

Ценой огромных потерь противник лишь к середине сентября 1941 г. вышел на подступы к Ленинграду и, не имея достаточных сил для штурма города, перешел к позиционной обороне. В начале июля 1941 г. Лужский РКВКП(б) начал работу по организации партизанских отрядов. Сначала были созданы два истребительных батальона в 300 чел. Позже отряды были преобразованы в партизанские отряды.

По причине того, что территория Лужского района занята была не вся сразу, организованные отряды начали действовать не одновременно, а лишь с 26 -го августа ушли в лес. По состоянию на 24-е августа 1941 г. в районе было: партизанских отрядов 11 с количеством в них 320 человек, партизанских групп 7 с количеством – 45 человек. Во главе был создан районный штаб.

В районе д. Волошово действовал «Сабицкий отряд 25 человек, состоящий преимущественно из колхозников колхоза им. Гарбера руководимый 50-летним беспартийным колхозником Макаровым, 27 сентября... на дороге из деревни Волошово в Лядский район устроили в лесу засаду немцам в результате были уничтожены 3 автомашины, 7 мотоциклов и 32 фашиста. Партизаны не потеряли ни одного человека.

С конца 1941 г. началась длительная оккупация Лужского района.

На протяжении всего периода Великой Отечественной войны в Лужском районе партизанские отряды вели героические бои с вражеской армией.

В феврале 1944 г. в Лужском районе прошли ожесточенные бои по освобождению области от захватчиков.

Из справки Лужского Горвоенкомата за 1962 г.: в д. Волошово расположено воинское кладбище советских воинов, павших в период Великой Отечественной войны 1941-45 гг. На кладбище 7 могил, 3 из которых братские. На могилах установлены бетонные раковины и деревянные колонки. Установлен кирпичный памятник-obelisk.

По периметру захоронения установлена металлическая ограда (40 п. м.). Захоронено 19 человек.¹

Кирпичный obelisk с надписью общего характера установлен в 1949 г.² По данным администрации Волошовского сельского поселения данное захоронение возникло в феврале 1944 г., после освобождения д. Волошово и близлежащих населенных пунктов, в нем были захоронены погибшие в боях за д. Волошово.

Изначально мемориал представлял из себя плоский могильный холм по размерам, примерно соответствующий территории существующего братского захоронения. В конце 1940-х в начале 1950-х гг. на данное захоронение перезахоранивались погибшие войны из отдельных могил на территории Волошовского сельского поселения. Данные по перезахороненным отсутствуют.

В учетной карточке отдела ВКЛЮ по г. Луге и Лужскому району от 15.04.2011 г. на братском захоронении в д. Волошово числится захороненных 156 человек.

В настоящее время на братском захоронении расположено 13 отдельных могил, на могилах установлены каменные надгробия с фамилиями погибших. Выполнено мощение подходов дорожки за границами захоронения переходящей на территорию объекта. Центральная часть захоронения вымощена, остальная территория отсыпана гранитным отсевом. Утрачена оригинальная отделка памятника -obeliska из кирпича, установленного в 1949 г. Он был обшит металлом, в связи с чем изменились габариты и пластика памятника. Установлено современное металлическое ограждение.

В настоящее время сохранилась лишь композиционно-планировочная структура захоронения, а именно: на прямоугольном в плане участке по обеим сторонам от центральной оси расположены могилы. Центральная часть является своего рода подходовой дорожкой к установленному в глубине участка obelisku.

¹ Архив Комитета по культуре Ленинградской области

² Там же

13.3. Перечень документов и материалов, собранных и полученных при проведении экспертизы, а также использованной для нее специальной, технической и справочной литературы.

1. Александрова Е.Л. Водская Пятина. Ингерманландия. Санкт-Петербургская губерния. Ленинградская область. СПб. 2011 г.
2. Александрова Е.Л. Санкт-Петербургская губерния. Историческое прошлое СПб, «Гйоль», - 2011
3. Бадалян Л.Г. Архитектурные памятники русской военной славы. Л., 1983 г
4. Василевский А. М. Дело всей жизни. 4-е изд. - Мн.: Беларусь, 1983
5. Гоголицын Ю.М., Гоголицына Т.М. Памятники архитектуры Ленинградской области. – Л.: Стройиздат, Ленинградское отделение, 1987г.
6. Громов В.И., Файнштейн Л.А. Памятные места Ленинградской области. Л., 1959
7. Историческая справка к проекту. Рест-Арт-0526-07/20-ИАИ
8. Зерцалов В.И. Луга. Путеводитель. Л. 1972.
9. Кринов Ю.С. Лужский рубеж. Год 1941-й.- 2-е изд., перераб. И доп. – Л. 1987.
10. Лужский рубеж [Серия: «Солдаты Победы» Выпуск 19] - Санкт-Петербург: ИПК «ВЕСТИ», 2012.
11. Лужский рубеж. Лужский участок обороны. Сборник материалов. [Серия: «Одна на всех победа»] - Луга: Изд-во Голубева, 2015.
12. Набокина О. В., Носков А. В., Луга и окрестности. Из истории населенных мест Лужского района. - М. 2015.
13. Пограничные войска в годы Великой Отечественной войны: Сборник документов. Составители: Чугунов А.И., Каряева Т.Ф и др. - М. 1968.
14. Слесарчук А.А. Архив уполномочен... Курсанты ЛПКУ. Лужский рубеж. СПб. 2019

2. 9 Нормативная документация:

- 1.ГОСТ Р 55528-2013. Состав и содержание научно-проектной документации по сохранению объектов культурного наследия. Памятники истории и культуры;
- 2.ГОСТ Р 5 5567-2013. Порядок организации и ведения инженерно-технических исследований на объектах культурного наследия. Памятники истории и культуры. Общие требования;
- 3.ГОСТ Р 56198-2014. Мониторинг технического состояния объектов культурного наследия. Недвижимые памятники.
- 4.ГОСТ Р 56905-2016. Проведение обмерных и инженерно-геодезических работ на объектах культурного наследия. Общие требования;
- 5.ГОСТ Р 55945-2014. Общие требования к инженерно-геологическим изысканиям и исследованиям для сохранения объектов культурного наследия;
- 6.ГОСТ Р 21.1101-2013. Система проектной документации для строительства. Основные требования к проектной и рабочей документации.

13.4. Описание современного состояние объекта.

Участок прямоугольной формы, вход осуществляется с северо- восточной стороны. По центральной оси братского захоронения установлен бетонный обелиск на постаменте, облицованный листами нержавеющей стали, венчает обелиск звезда также из нержавеющей стали. На постаменте укреплен металлическая мемориальная табличка, методом гравировки выполнена памятная надпись: «Защитникам отечества, павшим в годы ВОВ на территории Волошовской области» Ниже написаны фамилии павших воинов.

По обе стороны центральной аллеи располагаются одиночные и братские могилы с установленными на них гранитными стелами с фамилиями захороненных.

На братской могиле установлена стела с памятным текстом: «ВЕЧНАЯ ПАМЯТЬ ПАРТИЗАНАМ-ЗЕМЛЯКАМ!» Ниже написаны фамилии павших воинов.

По периметру участка устроено металлическое ограждение. Облицовка бетонного обелиска листовой нержавеющей сталью, замена надгробий на гранитные стелы, ремонт и замена ограждения участка выполнены при последней реставрации памятника.

13.5. Анализ проектной документации

На экспертизу представлена проектная документация на проведение работ по сохранению объекта культурного наследия регионального значения «Братское захоронение советских воинов, погибших в 1941-44 гг.», расположенного по адресу: Ленинградская область, Лужский муниципальный район, Волошовское сельское поселение, поселок Волошово, объект 29 «а» «ПРОЕКТНО-СМЕТНАЯ ДОКУМЕНТАЦИЯ по сохранению объектов культурного наследия - памятников военной истории, расположенных на территории Ленинградской области (ЕГРОКН 471710962590005)», выполненная ООО «Рест-Арт» в 2021 г. (Шифр Рест-Арт-5526- 08/20) в составе:

№ тома	Обозначение	Наименование
1. Предварительные работы		
1.1.	Рест-Арт-5526-08/20-ИРД	Исходно-разрешительная документация
1.2.	Рест-Арт-5526-08/20-ПИ	Предварительные исследования
2. Комплексные научные исследования		
2.1.	Рест-Арт-5526-08/20-ИАИ	Историко-архивные и библиографические исследования. Историческая справка
2.2.	Рест-Арт-5526-08/20-ОЧ	Историко-архитектурные натурные исследования. Обмерные чертежи
2.3.	Рест-Арт-5526-08/20-ФФ	Фотофиксация.
2.4.	Рест-Арт-5526-08/20-ТО	Инженерно-техническое обследование состояния строительных конструкций объекта. Технический отчет
2.5.	Рест-Арт-5526-08/20-О	Отчет по комплексным научным исследованиям
3. Проект приспособления объекта		
3.1.	Рест-Арт-5526-08/20-ЭП	Эскизный проект
3.2.		Проект реставрации
3.2.1.	Рест-Арт-5526-08/20-ПЗ	Раздел 1. Пояснительная записка
3.2.2.	Рест-Арт-5526-08/20-АР	Раздел 2. Архитектурные решения
3.2.3.	Рест-Арт-5526-08/20-КР	Раздел 3. Конструктивные решения.
3.2.4.	Рест-Арт-5526-08/20-ПОР	Раздел 4. Проект организации реставрации
3.2.5.	Рест-Арт-5526-08/20-МПБ	Раздел 5. Перечень мероприятий по обеспечению пожарной безопасности
3.2.6.	Рест-Арт-5526-08/20-МГН	Раздел 6. Перечень мероприятий по обеспечению доступа инвалидов
3.2.7.	Рест-Арт-5526-08/20-СМ	Сводный сметный расчет

13.5.1. 1. Предварительные работы.

13.5.1.1. Том 1.1. Исходно-разрешительная документация. Рест-Арт-5526-08/20-ИРД.

В томе представлены: Лицензия № МКРФ 00627 от 05.04.2013, выданная ООО «Рест-Арт»; переоформлена Приказами МК РФ № 1896 от 17.08.2016 г. и № 1961 от 09.11.2018 г.

задание на проведение работ по сохранению объекта культурного наследия, включенного в единый государственный реестр объектов культурного наследия (памятников истории и культуры) народов Российской Федерации или выявленного объекта культурного наследия № 04-05/20-39 от 30.06.2020г.;

-Копия Решения Леноблисполкома от 16.05.1988 г. № 189 «Об утверждении списка военно-исторических памятников и памятных мест, подлежащих охране в Ленинградской области»;

- Копия Приказа Комитета по культуре ЛО от 15.03.2019 г. № 01-03/19-166 Об установлении границ территории и предмета охраны объекта культурного наследия регионального значения «Братское захоронение советских воинов, погибших в 1941-44 гг.» по адресу: Ленинградская область, Лужский муниципальный район, Волошовское сельское поселение, поселок Волошово, ул. Восточная, объект 29 «а».

-Копия АКТа технического состояния ОКН от 10.09.2017 г. № 523.

13.5.1.2. Том 1. 2. Предварительные исследования. Рест-Арт-5526-08/20-ПИ.

Представленная в томе методика выполнения предпроектных исследований и изысканий соответствует Федеральному закону «Об объектах культурного наследия (памятниках истории и культуры) народов Российской Федерации» № 73-ФЗ, «ГОСТ Р 55528-2013.

В раздел предварительных работ вошли ознакомление с объектом, с имеющейся документацией по памятнику, составление актов технического состояния, актов утрат и определения влияния предполагаемых к проведению видов работ на конструктивные и другие характеристики надежности и безопасности объекта культурного наследия.

Предварительно установлено общее техническое состояние объекта, определены направление и объем дальнейшего исследования объекта с целью разработки проекта его ремонта и приспособления, намечена предварительная очередность работ и намечен круг специалистов для работ по исследованию памятника.

В раздел включен АКТ определения влияния предполагаемых к проведению видов работ на конструктивные и другие характеристики надежности и безопасности объекта культурного наследия (памятника истории и культуры) народов Российской Федерации от 30.03.2021 г.

Вышеуказанный акт составлен по утвержденной форме, содержит необходимые данные о состоянии объекта перед проектированием, состав предполагаемых работ и заключение о том, что данные работы не оказывают влияния на конструктивные и другие характеристики надежности и безопасности объекта.

В томе представлены результаты предварительного визуального обследования, на основании которого даны предварительные проектные предложения по ремонтно-реставрационным работам.

13.5.2. 2. Комплексные научные исследования.

13.5.2.1. Том 2.1. Историко-архивные и библиографические исследования.

Историческая записка. Рест-Арт-5526-08/20-ИАИ.

Историческая записка, представленная в данном томе выполнена на основе историко-архивных и библиографических исследований, и содержит сведения по истории освоения участка и строительства рассматриваемого здания, достаточные для принятия экспертной комиссией соответствующих решений.

13.5.2.2. Том 2.2. Историко-архитектурные натурные исследования. Обмерные чертежи. Рест-Арт-5526-08/20-ОЧ.

В рамках комплексных научных исследований по заданию специалистами ООО «Рест-Арт» были проведены архитектурные обмеры с целью оценки фактического состояния геометрических параметров конструкций объекта культурного наследия для разработки проекта ремонта и реставрации.

Архитектурные обмеры выполнены в достаточном объеме для разработки проектной документации и соответствуют архитектурному облику объекта культурного наследия в натуре.

13.5.2.3. Том 2.3. Фотофиксация. Рест-Арт-5526-08/20-ФФ.

В соответствии с заданием в рамках комплексных научных исследований была проведена детальная фотофиксация современного состояния объекта культурного наследия в период разработки проектной документации. В томе представлена схема фотофиксации, а также фотографии общего вида объекта культурного наследия, его частей и деталей. Фотофиксация выполнена в достаточном объеме и дает представление о техническом состоянии всех элементов объекта.

13.5.2.4. Том 2.4. Инженерно-техническое обследование состояния строительных конструкций объекта. Технический отчет. Рест-Арт-5526-08/20-ТО.

В настоящий том включены результаты натурных и аналитических исследований материалов объекта культурного наследия регионального значения «Братское захоронение советских воинов, погибших в 1941-44 гг.» по адресу: Ленинградская область, Лужский муниципальный район, Волошовское сельское поселение, поселок Волошово, ул. Восточная, объект 29 «а».

В состав выполненных и представленных в данном томе исследовательских работ вошло: натурное обследование объекта с уровня земли; конструктивной части памятника; фотофиксация современного состояния и основных дефектов строительных материалов.

При проведении натурального обследования основное внимание было уделено выявлению степени сохранности конструкций, наличию дефектов и, по возможности, выявлению причин их появления. Прилагаются фотоматериалы общего вида и основных дефектов конструктивных элементов. На представленных фотографиях показано состояние объекта на момент обследования.

Основные дефекты обелиска на постаменте:

- множественные дефекты поздней облицовки, вмятины, расхождение стыковых соединений, дефекты крепления листов к основе и между собой;
- возможное затекание влаги под облицовку бетонной основы обелиска;

Дефекты площадки под обелиском - деструкция растворных материалов.

Основные дефекты гранитных надгробий: утраты тонировки надписей, локальная деструкция, осыпи

Основные дефекты металлического ограждения:

- поверхностная коррозия черного металла в местах утрат окрасочного покрытия;
- подпленочная коррозия черного металла, сопровождаемая вспучиванием окрасочного слоя, локальным выходом продуктов коррозии на поверхность.

Основные дефекты мощения дорожки: обрастание мхами и лишайником, самосевная растительность

По результатам технического обследования конструкций объекта были зафиксированы дефекты, вызванные тремя причинами:

- антропогенными факторами атмосферы и отсутствием защиты от внешних воздействий;
- отсутствием текущего профилактического ухода;
- нарушениями технологии проведения предыдущих работ.

Состояние обелиска на постаменте характеризуется как неудовлетворительное, зафиксированы множественные дефекты в виде вмятин, расхождение стыковых соединений, дефекты крепления листов к основе и между собой, затекание влаги под облицовку, застой влаги, деструкция бетонной основы обелиска, дефекты площадки под обелиском – деструкция растворных материалов.

Состояние гранитных надгробий - удовлетворительное, обнаружены утраты тонировки надписей, локальная деструкция, осыпи.

Состояние металлического ограждения - удовлетворительное, присутствует поверхностная коррозия черного металла в местах утрат окрасочного слоя, подпленочная коррозия черного

металла, сопровождаемая вспучиванием окрасочного слоя, локальным выходом продуктов коррозии на поверхность.

Состояние мощения дорожки - удовлетворительное, выявлены биопоражения без конструктивных дефектов.

Техническое состояние обелиска, гранитных надгробий, металлического ограждения и мощение дорожки – работоспособное.

По итогам проведенного технического обследования был сделан вывод о необходимости проведения комплекса работ по реставрации без вмешательства в конструктивную часть обследуемого объекта. Объем реставрационного вмешательства должен быть определен в соответствии с проектными решениями.

13.5.2.5. Том 2.5. Отчет по комплексным научным исследованиям. Рест-Арт-5526-08/20-О.

В томе представлены результаты натуральных и аналитических исследований материалов объекта культурного наследия регионального значения «Братское захоронение советских воинов, погибших в 1941-44 гг.», расположенного по адресу: Ленинградская область, Лужский муниципальный район, Волошовское сельское поселение, поселок Волошово, объект 29а.

В состав выполненных исследовательских работ вошло:

- натурное обследование объекта с уровня земли;
- определение вида и материала отделки;
- фотофиксация современного состояния и основных дефектов строительных материалов;
- отбор проб для проведения исследований в условиях лаборатории.

При проведении натурального обследования основное внимание было уделено выявлению степени сохранности материалов, наличию дефектов и, по возможности, выявлению причин их появления. Прилагаются фотоматериалы общего вида и основных дефектов материалов. На представленных фотографиях показано состояние объекта на момент обследования.

Фотофиксация общего вида и наиболее характерных дефектов материалов и отделки. Обработка полученных изображений проводилась с помощью графических компьютерных программ.

В томе представлен петрографический анализ гранитного камня надгробий.

Все исследовательские работы проводились по методикам, используемым для определения состава и характеристик отделочных материалов для реставрационных работ под цифровым микроскопом «Микмед LSD».

Данные исследования явились основанием для выбора направлений и методов проведения реставрационных работ.

Целью работы была разработка технологических рекомендаций по реставрации.

В томе представлены выводы на основании проведенных исследований:

При визуальном и инструментальном обследовании было установлено, что архитектурно-художественная отделка в настоящее время находится в неудовлетворительном состоянии и требует реставрационного вмешательства.

Основные дефекты вызваны в основном тремя причинами:

- антропогенными факторами атмосферы и отсутствием защиты от внешних воздействий;
- отсутствием текущего профилактического ухода за материалами отделки;
- нарушениями технологии проведения предыдущих работ.

Состояние обелиска-неудовлетворительное, зафиксированы трудноудаляемые и легкоудаляемые загрязнения поверхности, в том числе биологические, множественные дефекты поздней облицовки, вмятины, расхождение стыковых соединений, дефекты крепления листов к основе и между собой, возможное затекание влаги под облицовку, застой влаги и деструкция бетонной основы обелиска, дефекты и коррозионные поражения крепежа мемориальной посвяtitельной надписи, дефекты площадки под обелиском, биопоражения поверхности, обрастание мхами и сине-зелеными водорослями, деструкция растворных материалов.

Облицовка бетонного обелиска выполнена хоз. способом и носит поздний характер. Фактура поверхности листовой нержавеющей стали диссонирует с первоначальным архитектурно-композиционным решением обелиска середины XX века.

Устройство надгробий в виде гранитных стел выполнено при последнем ремонте памятника, использованы различные породы гранита, а также габбро-диабаз. К дефектам относится: общее пылевое загрязнение, трудноудаляемые и легкоудаляемые загрязнения поверхности, в том числе биологические, утраты тонировки, локальную деструкцию и осыпи надписей.

Ограждение участка из черного металла позднее, устроено при последнем ремонте памятника. К дефектам ограды относятся: загрязнения поверхности, шелушение и деструкция окрасочного слоя, поверхностная коррозия черного металла в местах утрат окрасочного покрытия, подпленочная коррозия черного металла, сопровождаемая вспучиванием окрасочного слоя, локальным выходом продуктов коррозии на поверхность, потеки продуктов коррозии по поверхности окрасочного слоя.

Мощение дорожки выполнено современной плиткой, фиксируются загрязнения поверхности, обрастание мхами и лишайником, самосевная растительность.

По итогам проведенного обследования был сделан вывод о необходимости проведения комплекса работ по реставрации. Работы рекомендовано вести в соответствии с технологическими рекомендациями по реставрации. Объем реставрационного вмешательства определяется в соответствии с проектными решениями.

13.5.3. 3. Проект приспособления объекта.

13.5.3.1. Эскизный проект. Рест-Арт-5526-08/20-ЭП.

На основании Задания Комитета по культуре ЛО № 04-05/20-39 от 30.06.2020г., проведенных историко-архивных и натурных исследований был разработан эскизный проект.

Объект связан с боями, проходившими вблизи сельского поселения в 1941 – 1944годах, - представляет характерное, для архитектуры памятников Великой Отечественной войны советского периода, планировочное решение.

Прямоугольный в плане участок, вытянутый с северо-востока на юго-запад, по периметру обнесён металлическим ограждением советского периода с главным входом с северо-восточной стороны, к которому ведет дорожка, выложенная тротуарной плиткой. Планировочная структура комплекса построена по принципу симметрии. Ось композиции обозначена дорожкой (выложенной тротуарной плиткой), ведущей от главного входа к стеле, которая представляет собой акцентное завершение. По правую и левую сторону от дорожки размещены надгробия с вертикальными плитами. Территория комплекса имеет покрытие розовым гранитным отсевом. Слева от стелы (относительно главного входа) имеется хвойное дерево, справа - лиственное. Ограждение представляет собой позднюю металлическую конструкцию с вертикальными стойками прямоугольного сечения и секциями, выполненными из двух продольных элементов круглого сечения и вертикальных соединительных стоек. Ограждение выкрашено в черный цвет с белыми заглушками стоек.

Поздняя стела решена в виде двухступенчатой конструкцией с сужающимся кверху обелиском, обшитой листовой нержавеющей сталью, завершается пятиконечной звездой (также из листовой нержавеющей стали). На второй ступени базы стелы размещена металлическая мемориальная доска с именами погибших воинов.

На объекте применено два принципа проектирования поздних мемориальных надгробий. К первому можно отнести пять надгробий слева и шесть надгробий справа от дорожки, ведущей к стеле. Данные надгробия представляют собой вертикальные гранитные плиты прямоугольной формы на гранитном цоколе. Для надгробий использованы серый и красно-коричневый гранит. Лицевая сторона ориентирована на дорожку и заполнена гравировкой с именами погибших воинов, а также контурированным изображением пятиконечной звезды в верхней части. На двух плитах установлены таблички с фотографиями погибших.

Ко второму типу надгробий относятся два надгробия, разных по габаритам и используемым материалам. Оба надгробия размещены у входа на территорию мемориала, установлены в одном ряду с остальными памятниками, располагаются по правую и левую сторону от дорожки. Надгробие справа, большее по размеру (предположительно из габбро-диабазы), на бетонном цоколе, состоит из вертикальной прямоугольной плиты с выгравированными именами погибших воинов. Плита установлена на каменное основание, у подножия которого размещен, прямоугольный в плане, цветник, огражденный по периметру, каменными брусками. Памятник, расположенный слева – меньший по размеру, выполнен из гранита, представляет собой индивидуальное захоронение с выгравированным портретом текстом.

К основным видам дефектов объекта относятся:

Диссонирующее решение по обшивке стелы листами нержавеющей стали.

2. Множественные красочные покрытия металлического ограждения.

3. Следы коррозии металлических элементов ограждения и стелы.

4. Поверхностные загрязнения каменных надгробий.

5. Биогенные загрязнения поверхности бетонных оснований поздних стелы, надгробий, а также поверхности камня.

6. Сколы гранитной поверхности надгробий.

7. Утраты тонировки литер гранитных надгробий.

8. Множественные деформации обшивки металлической стелы.

Согласно проведенным комплексным научным исследованиям, общее состояние памятника -удовлетворительное.

Объемно-пространственное и архитектурное решение объекта сохраняется.

Проектом предлагается провести реставрацию гранитных надгробий с воссозданием фрагментов тонировки литер, мастиковками мелких сколов и биоцидной обработкой участков подвергнутых биопоражениям. В связи с неудовлетворительным состоянием металлической обшивки стелы, расположенной по центру осевой композиции, в рамках реставрационных работ предлагается выполнить замену обшивки на новую из нержавеющей стали толщиной 4мм. Соединение выполняется на сварке, швы зачищаются и выполняется шлифовка заподлицо с основной плоскостью. Проектом предусматривается замена объемной звезды стелы.

Металлическое ограждение находится в удовлетворительном состоянии, в рамках проектных работ предлагается выполнить расчистки от красочных слоев и следов коррозии с последующей грунтовкой и окраской.

Проектом предусматриваются следующие реставрационные работы:

1. Реставрация гранитного камня плит и бетонной основы надгробий.

2. Реставрация бетонного основания плит и стелы.

3. Реставрация металлической мемориальной доски на стеле.

4. Реставрация металлического ограждения.

5. Замена металлической обшивки стелы.

Все виды реставрационных работ выполнить в соответствии с технологией ведения реставрационных работ. Все приведенные в настоящем проекте объемы, виды и методы реставрационных работ могут корректироваться в процессе производства работ с составлением соответствующих актов и согласованием в установленном порядке.

Согласно комплексным научным исследованиям и архитектурным решениям, проектом не предусматриваются мероприятия, влекущие за собой разработку конструктивных решений.

Существующие объемно –планировочные решения сохраняются, проектом не предусмотрено внесение изменений в существующий объёмно- пространственный облик мемориала.

Благоустройство территории выполняется в границах земельного участка, обеспечивающее реставрацию объекта с сохранением существующих проездов и подходов к памятнику.

Проектом благоустройства территории предусматривается замена бордюрного камня, частичная замена верхнего слоя набивного покрытия, а также замена покрытия

бетонной плиткой.

В эскизном проекте предлагаются подробно разработанные и последовательно выполняемые решения по технологии реставрации объекта, которые включают:

Технологические рекомендации по реставрации гранитного камня стел

- сухая расчистка поверхностей от рыхлых почвенных, пылевых загрязнений;
- биоцидная обработка поверхности препаратами, используемыми и апробированными при реставрации объектов культурного наследия;
- удаление загрязнений и с поверхности камня;
- восполнение утрат тонировок литер текста;

Технологические рекомендации по реставрации и окраске элементов памятника из черного металла

Работы производятся в следующей последовательности: демонтаж, рихтовка поврежденных деталей, восполнение утраченных элементов (утраченные или корродированные элементы крепления удаляются и воссоздаются в новом металле), подготовка поверхности для нанесения защитного покрытия включает в себя: удаление слоев ржавчины, старых покрытий и грязи, обезжиривание поверхности; грунтование и окраска, монтаж металлических конструкций.

Предварительно выполняются следующие работы:

- Демонтаж металлических элементов проводится с особой осторожностью методами, не наносящими ущерб их конструкциям и отдельным элементам.
- Расчистка поверхности металла от продуктов коррозии производится методами механической очистки с использованием металлических щёток либо с использованием воздушно-абразивных методов обработки поверхности в условиях мастерской. Расчистка поверхности от продуктов коррозии проводится до полного удаления коррозии и рыхлых слоев окислов железа.

Затем производится:

- доочистка плотных слоев;
- очистка металла методом СВАО;
- удаление остатков продуктов коррозии;
- реставрация и нанесение окрасочного декоративно-защитного покрытия;
- реставрация облицовки обелиска

Технологические рекомендации по расчистке бетонных оснований стел и обелиска:

- расчистка поверхности производится методами механической и химической очистки с использованием металлических щёток по месту.
- биоцидная обработка поверхности

Все мероприятия и работы, предполагаемые проектом, разрабатываются с учетом сохранения предмета охраны и сохранившихся исторических элементов комплекса.

13.5.3.2. Проект реставрации.

13.5.3.2.1. Раздел 1. Пояснительная записка. Рест-Арт-5526-08/20-ПЗ.

В текстовой части общей пояснительной записки содержатся достаточные исходные данные и условия для разработки проектной документации, включая общие сведения об объекте, исходные данные и условия для подготовки проектной документации на объекте, сведения; данные по результатам обследования технического состояния конструкций и материалов, а также обоснование принятых объемно-пространственных и архитектурно-художественных решений, в том числе в части соблюдения предельных параметров разрешенного строительства объекта.

13.5.3.2.2. Раздел 2. Архитектурные решения. Архитектурные решения. Рест-Арт-5526-08/20-АР.

Архитектурные решения разработаны в соответствии с техническим заданием и Задаaniem на проведение работ по сохранению объекта культурного наследия (памятника истории и культуры) народов Российской Федерации, или выявленного объекта культурного наследия»

Ответственный секретарь экспертной комиссии (подписано усиленной квалификационной подписью) Глинская Н.Б.

комитета по культуре Ленинградской области № 04-05/20-39 от 30.06.2020г., эскизного проекта.

В том АР вошли: план благоустройства, чертежи объектов, картограммы ремонтно-реставрационных работ, узлы, детали, сечения, ведомости основных объемов работ, спецификации.

Чертежи выполнены на основе архитектурных обмеров и иконографических материалов. Линейные размеры на чертежах даны в мм, отметки – в метрах. Высотные отметки даны в соответствии с Балтийской системой высот.

Проектом предлагается выполнить:

- реставрация гранитного камня плит и бетонной основы стелы;
- реставрация бетонного основания плит и стелы;
- реставрация металлической мемориальной доски на стеле;
- реставрация металлического ограждения;

Все виды реставрационных работ выполнить в соответствии с технологией ведения реставрационных работ. Все приведенные в настоящем проекте объемы, виды и методы реставрационных работ могут корректироваться в процессе производства работ с составлением соответствующих актов и согласованием в установленном порядке.

13.5.3.2.3. Раздел 3. Конструктивные решения. Рест-Арт-5526-08/20-КР.

Проектом предлагается:

- выполнить реставрацию и воссоздание архитектурно-художественной отделки.
- выполнить расчистку ремонтных замазок и мастиковок цементосодержащими растворами со следами биопоражения, биоцидную обработку, механическую и химическую очистку,
- восполнение утрат и окраску.

Колер окраски предварительно согласовать с представителями Заказчика, Авторского надзора и Комитета по культуре Ленинградской области.

13.5.3.2.4. Раздел 4. Проект организации реставрации. Рест-Арт-5526-08/20-ПОР.

В соответствии с Заданием на проведение работ по сохранению объекта культурного наследия, включенного в единый государственный реестр объектов культурного наследия (памятников истории и культуры) народов Российской Федерации, или выявленного объекта культурного наследия № 04-05/20-39 от 30.06.2020г. предложен проект организации реставрации, выполненный в целях подготовки строительного производства и обоснования потребности в ресурсах.

Проект организации реставрации разработан в объеме, определенном требованиями Постановления Правительства РФ №87 от 16.02.2008г., МДС 12-46.2008 «Методические рекомендации по разработке и оформлению проекта организации строительства, проекта организации работ по сносу (демонтажу), проекта производства работ» с учетом требований СП 48.13330.2019 «Организация строительства».

В проекте представлены все основные характеристики объекта культурного наследия, описание и последовательность выполнения предусмотренных в проекте реставрационных работ.

Проект содержит описание проектных решений и мероприятий:

- по охране окружающей среды в период строительства;
- по охране объектов в период строительства
- пожарной безопасности.

13.5.3.2.5. Раздел 5. Перечень мероприятий по обеспечению пожарной безопасности. Рест-Арт-5526-08/20-МПБ.

Данный раздел выполнен в соответствии с действующими нормативными документами:

1. Федеральный закон от 30.12. 2009 № 384-ФЗ «Технический регламент о безопасности зданий и сооружений»;
2. Федеральный закон от 21.12.1994 № 69-ФЗ «О пожарной безопасности»;

Ответственный секретарь экспертной комиссии (подписано усиленной квалификационной подписью) Глинская Н.Б.

3. Федеральный закон от 27.12.2002 №184-ФЗ «О техническом регулировании»; ПУЭ (в части, не противоречащей требованиям Федерального закона от 22.07.2008 № 123-ФЗ «Технический регламент о требованиях пожарной безопасности» и Федерального закона от 30.12.2009 № 384-ФЗ «Технический регламент о безопасности зданий и сооружений»);
5. «Правила противопожарного режима в Российской Федерации», утвержденные постановлением Правительства Российской Федерации от 25.04.2012 № 390;
6. СП 3.13130.2009 «Системы противопожарной защиты. Система оповещения и управления эвакуацией людей при пожаре. Требования пожарной безопасности»;

В проекте предусмотрены условия беспрепятственного и удобного передвижения людей, не имеющих инвалидность и МГН по участку с учетом требования градостроительных норм. Целью создания систем предотвращения пожаров является исключение условий возникновения пожаров, которое обеспечивается обеспечиваться одним или несколькими представленными в проекте способами.

Системы противопожарной защиты должны обладать надежностью и устойчивостью к воздействию опасных факторов пожара в течение времени, необходимого для достижения целей обеспечения пожарной безопасности.

Защита людей и имущества от воздействия опасных факторов пожара и (или) ограничение последствий их воздействия обеспечиваются одним или несколькими из следующих способов, предусмотренных в проекте:

- 1) применение объемно-планировочных решений и средств, обеспечивающих ограничение распространения пожара за пределы очага;
- 2) устройство эвакуационных путей, удовлетворяющих требованиям безопасной эвакуации людей при пожаре;
- 3) применение основных строительных конструкций с пределами огнестойкости и классами пожарной опасности, соответствующими требуемым степени огнестойкости и классу конструктивной пожарной опасности зданий и сооружений, а также с ограничением пожарной опасности поверхностных слоев (отделок, облицовок и средств огнезащиты) строительных конструкций на путях эвакуации.

В проекте разработан и представлен план-схема эвакуации в случае возникновения возгорания.

13.5.3.2.6. Раздел 6. Перечень мероприятий по обеспечению доступа инвалидов. Рест-Арт-5526-08/20-МГН.

Проектное решение мемориального комплекса обеспечивает безопасность МГН в соответствии с требованиями СП 138.13330.2012, СП 42.13330.2016* и СП 59.13330.2020 с учетом мобильности инвалидов различных категорий и места нахождения.

В проекте предусмотрены условия беспрепятственного и удобного передвижения МГН по участку с учетом требования градостроительных норм.

13.5.3.2.8. Сводный сметный расчет. Рест-Арт-5526-08/20-СМ.

Перечень работ в дефектной ведомости соответствует принятым архитектурным и инженерно-техническим решениям.

14.Обоснование вывода экспертизы

По результатам проведенных исследований и анализа проектной документации на проведение работ по сохранению объекта культурного наследия регионального значения «Братское захоронение советских воинов, погибших в 1941-44 гг.», расположенного по адресу: Ленинградская область, Лужский муниципальный район, Волошовское сельское поселение, поселок Волошово, объект 29 «а» «ПРОЕКТНО-СМЕТНАЯ ДОКУМЕНТАЦИЯ по сохранению объектов культурного наследия - памятников военной истории,

расположенных на территории Ленинградской области (ЕГРОКН 471710962590005)», выполненной ООО «Рест-Арт» в 2021 г. (Шифр Рест-Арт-5526-08/20) было установлено следующее:

1) Проектная документация разработана юридическим лицом, имеющим лицензию на осуществление деятельности по сохранению объектов культурного наследия (памятников истории и культуры) народов Российской Федерации в соответствии с законодательством Российской Федерации о лицензировании отдельных видов деятельности – в соответствии с п. 6 ст. 45 Федерального закона №73-ФЗ.

2). Проектная документация (структура разделов) разработана в соответствии с заданием на проведение работ по сохранению объекта культурного наследия, включенного в единый государственный реестр объектов культурного наследия (памятников истории и культуры) народов Российской Федерации № 04-05/20-39 от 30.06.2020г.- в соответствии с п. 1 ст. 45 Федерального закона №73-ФЗ;

2) В состав документации (том Предварительные работы Рест-Арт-(5526-08/20-ПИ) включен Акт определения влияния предполагаемых к проведению видов работ на конструктивные и другие характеристики надежности и безопасности объекта культурного наследия (памятника истории и культуры) народов Российской Федерации от 30.03.2021 г.– в соответствии с п. 4 ст. 40, п. 4 ст. 45 Федерального закона №73-ФЗ и в соответствии с Письмом Министерства культуры Российской Федерации 24.03.2015 №90-01-39-ГП;

3) Проектная документация соответствует Национальному стандарту Российской Федерации ГОСТ Р 55528-2013 «Состав и содержание научно-проектной документации по сохранению объектов культурного наследия. Памятники истории и культуры. Общие требования» в части требований к структуре, составу и содержанию проектной документации, в соответствии с п. п. 4, 5, 6 Федерального закона №73-ФЗ и с одержит необходимый комплект графических и текстовых материалов, обеспечивающих возможность на их основании последующего проведения работ по сохранению объекта культурного наследия;

5). Объем и состав проектной документации, представленной заказчиком для проведения экспертизы, достаточны для вынесения однозначного заключения экспертизы;

6). Разработанные проектные решения по реставрации мемориальных мраморной и металлической досок, стелы, гранитных мемориальных досок, малых металлических стел, воссоздания надгробий, реставрации ограждения, благоустройству территории объекта культурного наследия основаны на комплексных научных исследованиях и предпроектных изысканиях. Методики и оценка результатов технического обследования объекта культурного наследия, выполненные разработчиками документации, соответствуют нормативным документам, в частности: ГОСТ Р 5 5567-2013. «Порядок организации и ведения инженерно-технических исследований на объектах культурного наследия. Памятники истории и культуры. Общие требования»;

7) Проектная документация разработана на основе достоверной исходной информации, выявленной и использованной в необходимой полноте.

8) Предусмотренные в проектной документации решения обеспечивают сохранение предмета охраны объекта культурного наследия регионального значения, утвержденного приказом Комитета по культуре ЛО от 15.03.2019 г. № 01-03/19-166 Об установлении границ территории и предмета охраны объекта культурного наследия регионального значения «Братское захоронение советских воинов, погибших в 1941-44 гг.» по адресу: Ленинградская область, Лужский муниципальный район, Волошовское сельское поселение, поселок Волошово, ул. Восточная, объект 29 «а»;

9) Проектная документация предусматривает меры, достаточные для обеспечения физической сохранности и сохранения историко-культурной ценности объекта культурного наследия, обозначенные в п. 1 статьи 40 Федерального закона № 73-ФЗ;

10) Проектная документация удовлетворяет требованиям к порядку проведения работ по

сохранению объекта культурного наследия – в соответствии со ст. 45 Федерального закона №73-ФЗ.

11) Проектная документация предусматривает мероприятия, которые удовлетворяют требованиям к осуществлению деятельности в границах территории объекта культурного наследия – в соответствии со ст. 5.1 Федерального закона № 73-ФЗ.

12) Предусмотренные проектной документацией работы в соответствии со ст. 44 Федерального закона от 22.06.2002 №73-ФЗ относятся к работам по ремонту и реставрации объекта культурного наследия и не противоречат действующему законодательству Российской Федерации в области охраны объектов культурного наследия.

3. Вывод экспертизы:

о соответствии (положительное заключение) требованиям законодательства Российской Федерации в области государственной охраны объектов культурного наследия проектной документации на проведение работ по сохранению объекта культурного наследия регионального значения «Братское захоронение советских воинов, погибших в 1941-44 гг.», расположенного по адресу: Ленинградская область, Лужский муниципальный район, Волошовское сельское поселение, поселок Волошово, объект 29 «а» «ПРОЕКТНО-СМЕТНАЯ ДОКУМЕНТАЦИЯ по сохранению объектов культурного наследия - памятников военной истории, расположенных на территории Ленинградской области (ЕГРОКН 471710962590005)», выполненной ООО «Рест-Арт» в 2021 г. (Шифр Рест-Арт-5526-08/20)

Председатель экспертной комиссии: Прокофьев М.Ф.

«06» декабря 2021 года (подписано усиленной квалификационной подписью)

Ответственный секретарь экспертной комиссии: Глинская Н.Б.

«06» декабря 2021 года (подписано усиленной квалификационной подписью)

Эксперт: Калинин В.А.

«06» декабря 2021 года (подписано усиленной квалификационной подписью)

Дата подписания экспертизы: «06» декабря 2021 года

Перечень приложений к заключению экспертизы:

1. Протоколы заседания экспертной комиссии от 05.07.2021 г.; от 30.08.2021 г.; от 06.12.2021 г.
2. Договор между ООО «Рест-Арт» и ООО «Научно-проектный реставрационный центр» № РА/08-21-ГИКЭ от 05.07.2021 г.; Дополнительное соглашение от 06.12.2021 г.
3. Копия Задания на проведение работ по сохранению объекта культурного наследия, включенного в единый государственный реестр объектов культурного наследия (памятников истории и культуры) народов Российской Федерации, или выявленного объекта культурного наследия № 04-05/20-39 от 30.06.2020г.;
4. Копия Решения Леноблисполкома от 16.05.1988 г. № 189 «Об утверждении списка военно-исторических памятников и памятных мест, подлежащих охране в Ленинградской области»;
5. Копия Приказа Комитета по культуре ЛО от 15.03.2019 г. № 01-03/19-166 Об установлении границ территории и предмета охраны объекта культурного наследия регионального значения «Братское захоронение советских воинов, погибших в 1941-44 гг.» по адресу: Ленинградская область, Лужский муниципальный район, Волошовское сельское поселение, поселок Волошово, ул. Восточная, объект 29 «а»;
6. Копия Паспорта ОКН от 06.12.2021 г.
7. Фотофиксация.

Ответственный секретарь экспертной комиссии (подписано усиленной квалификационной подписью) Глинская Н.Б.

Протоколы заседаний экспертной комиссии

Протокол № 1
организационного заседания экспертной комиссии
по проведению государственной историко-культурной экспертизы проектной
документации на проведение работ по сохранению объекта культурного наследия
регионального значения
«Братское захоронение советских воинов, погибших в 1941-44 гг.»,
расположенного по адресу: Ленинградская область, Лужский муниципальный район,
Волошовское сельское поселение, поселок Волошово, ул. Восточная, объект 29 «а»
«ПРОЕКТНО-СМЕТНАЯ ДОКУМЕНТАЦИЯ
по сохранению объектов культурного наследия - памятников военной
истории, расположенных на территории Ленинградской области
(ЕГРОКН 471710962590005)»,
выполненной ООО «Рест-Арт» в 2021 г.
(Шифр Рест-Арт-5526-08/20)

Санкт-Петербург

«05» июля 2021 г.

Присутствовали:

Прокофьев Михаил Федорович: председатель экспертной комиссии; образование высшее, окончил Ленинградский государственный университет имени А.А. Жданова; историк, стаж работы по профессии - 41 год; место работы и должность - Генеральный директор ООО «Научно-проектный реставрационный центр»; аттестован в качестве государственного эксперта по проведению государственной историко-культурной экспертизы приказом МКРФ № 2032 от 25.12.2019 г. (п. 21).

Глинская Наталия Борисовна: ответственный секретарь экспертной комиссии; образование высшее, окончила Ордена Трудового Красного Знамени институт живописи, скульптуры и архитектуры имени И.Е. Репина; искусствовед, стаж работы по профессии - 42 года; место работы и должность - заместитель генерального директора ООО «Научно-проектный реставрационный центр»; аттестована в качестве государственного эксперта по проведению государственной историко-культурной экспертизы приказом МКРФ № 2032 от 25.12.2019 г. (п. 5), приказом МКРФ № 596 от 30.04.2021 г..

Калинин Валерий Александрович: член экспертной комиссии; образование высшее, окончил Санкт-Петербургский государственный политехнический университет; инженер-строитель, стаж работы по профессии - 18 лет; место работы и должность - главный инженер ООО «Научно-проектный реставрационный центр»; аттестован в качестве государственного эксперта по проведению государственной историко-культурной экспертизы приказом МКРФ № 2032 от 25.12.2019 г. (п. 11).

Повестка дня:

1. Утверждение состава членов экспертной комиссии.
2. Выборы председателя и ответственного секретаря экспертной комиссии.
3. Определение порядка работы и принятия решений экспертной комиссии.
4. Определение основных направлений работы экспертов.
5. Утверждение календарного плана работы экспертной комиссии.
6. О принятии от Заказчика документов для проведения экспертизы.

1. Утверждение состава членов экспертной комиссии.

Слушали:

Глинскую Н.Б. - об утверждении состава членов экспертной комиссии.

Постановили:

утвердить состав членов экспертной комиссии:

Прокофьев М.Ф., Глинская Н.Б., Калинин В.А.

Голосование:

3 человека - за; против - нет; воздержавшихся - нет. Принято единогласно.

2. Выборы председателя и ответственного секретаря экспертной комиссии.

Слушали:

Калинина В.А. - о выборе председателя экспертной комиссии и ее ответственного секретаря.

Постановили:

Председателем экспертной комиссии выбрать Прокофьева Михаила Федоровича, ответственным секретарем выбрать Глинскую Наталию Борисовну.

Голосование:

3 человека - за; против - нет; воздержавшихся - нет. Принято единогласно.

3. Определение порядка работы и принятия решений экспертной комиссии.

Слушали:

Прокофьева М.Ф. - о порядке работы и принятии решений экспертной комиссии;

Постановили:

Экспертная комиссия проводит заседания в ходе выполнения государственной историко-культурной экспертизы, решения экспертной комиссии принимаются коллегиально, после проведения необходимых научных исследований, визуального изучения объекта и анализа проектной документации.

Голосование:

3 человека - за; против - нет; воздержавшихся - нет. Принято единогласно.

4. Определение основных направлений работы экспертов.

Слушали:

Прокофьева М.Ф. - определение основных направлений работы экспертов.

Постановили:

определить следующие направления работы экспертов:

1. Калинин В.А. проводит анализ представленной проектной документации на предмет ее соответствия требованиям государственной охраны объектов культурного наследия.
2. Глинская Н.Б. определяет состояние элементов предмета охраны объекта культурного наследия и предложенные проектные решения по его сохранению.
3. Прокофьев М.Ф. оценивает полноту и комплектность представленной на экспертизу проектной документации.
4. Осмотр объекта проводить коллегиально, ответственный за фотофиксацию – Прокофьев М.Ф.

Голосование:

3 человека - за; против - нет; воздержавшихся - нет. Принято единогласно.

5. Утверждение календарного плана работы экспертной комиссии.

Слушали:

Глинскую Н.Б. - об утверждении календарного плана работы экспертной комиссии.

Постановили:

утвердить следующий календарный план работы экспертной комиссии:

Срок проведения экспертизы - с «05» июля 2021 года по «30» августа 2021 года:

«05» июля 2021 г. - натурное обследование зданий, фотофиксация современного состояния;

«05» июля 2021 г. - «16» августа 2021 г. - ознакомление с проектной документацией, обработка материала, подготовка исторической справки, обработка материалов фотофиксации, иконографических материалов, графических материалов, подготовка приложений к Акту по результатам государственной историко-культурной экспертизы.

«16» августа 2021 г. - «30» августа 2021 г. - оформление Акта по результатам государственной историко-культурной экспертизы.

«30» августа 2021 г. – заседание комиссии, подписание Акта по результатам государственной историко-культурной экспертизы и передача Заказчику подписанного Акта по результатам государственной историко-культурной экспертизы.

Голосование:

3 человека - за; против - нет; воздержавшихся - нет. Принято единогласно.

6. О принятии от Заказчика документов для проведения экспертизы.

Слушали:

Прокофьева М.Ф. - о принятии от Заказчика документов для проведения экспертизы.

Постановили:

для проведения государственной историко-культурной экспертизы принять от Заказчика документы в составе:

- Задание на проведение работ по сохранению объекта культурного наследия, включенного в единый государственный реестр объектов культурного наследия (памятников истории и культуры) народов Российской Федерации, или выявленного объекта культурного наследия № 04-05/20-39 от 30.06.2020г.;

- Копия Решения Леноблисполкома от 16.05.1988 г. № 189 «Об утверждении списка военно-исторических памятников и памятных мест, подлежащих охране в Ленинградской области»;

- Копия Указа Президента РФ «Об уточнении состава объектов исторического и культурного наследия федерального (общероссийского) значения» от 05.05.1997 г. № 452;

- Копия Приказа Комитета по культуре ЛО от 15.03.2019 г. № 01-03/19-166 Об установлении границ территории и предмета охраны объекта культурного наследия регионального значения «Братское захоронение советских воинов, погибших в 1941-44 гг.» по адресу: Ленинградская область, Лужский муниципальный район, Волошовское сельское поселение, поселок Волошово, ул. Восточная, объект 29 «а».

- Проектная документация: «ПРОЕКТНО-СМЕТНАЯ ДОКУМЕНТАЦИЯ по сохранению объектов культурного наследия - памятников военной истории, расположенных на территории Ленинградской области (ЕГРОКН 471710962590005)», выполненная ООО «Рест-Арт» в 2021 г. (Шифр Рест-Арт-5526-08/20).

Голосование:

3 человека - за; против - нет; воздержавшихся - нет. Принято единогласно.

Председатель экспертной комиссии

М.Ф. Прокофьев



«05» июля 2021 г.

Ответственный секретарь экспертной комиссии

Н.Б. Глинская



«05» июля 2021 г.

Член экспертной комиссии

В.А. Калинин



«05» июля 2021 г.

Протокол № 2
заседания экспертной комиссии по проведению государственной историко-культурной экспертизы проектной документации на проведение работ по сохранению объекта культурного наследия регионального значения «Братское захоронение советских воинов, погибших в 1941-44 гг.»,
расположенного по адресу: Ленинградская область, Лужский муниципальный район, Волошовское сельское поселение, поселок Волошово, ул. Восточная, объект 29 «а»
«ПРОЕКТНО-СМЕТНАЯ ДОКУМЕНТАЦИЯ
по сохранению объектов культурного наследия - памятников военной истории, расположенных на территории Ленинградской области (ЕГРОКН 471710962590005)»,
выполненной ООО «Рест-Арт» в 2021 г.
(Шифр Рест-Арт-5526-08/20)

Санкт-Петербург

«30» августа 2021 г.

Присутствовали аттестованные эксперты:

Председатель экспертной комиссии:

Прокофьев Михаил Федорович (приказ Минкультуры России № 2032 от 25.12.2019 г. (п. 21).

Ответственный секретарь экспертной комиссии:

Глинская Наталия Борисовна (приказ Минкультуры России № 2032 от 25.12.2019 г. (п. 5); приказ Минкультуры России № 596 от 30.04.2021 г.

Член экспертной комиссии:

Калинин Валерий Александрович (приказ Минкультуры России от 25.12.2019 № 2032 (п.11).

Повестка дня:

1. Рассмотрение вывода государственной историко-культурной экспертизы проектной документации на проведение работ по сохранению объекта культурного наследия регионального значения «Братское захоронение советских воинов, погибших в 1941-44 гг.», расположенного по адресу: Ленинградская область, Лужский муниципальный район, Волошовское сельское поселение, поселок Волошово, объект 29»а» «ПРОЕКТНО-СМЕТНАЯ ДОКУМЕНТАЦИЯ по сохранению объектов культурного наследия - памятников военной истории, расположенных на территории Ленинградской области (ЕГРОКН 471710962590005)», выполненной ООО «Рест-Арт» в 2021 г. (Шифр Рест-Арт-5526-08/20).
- 2.Согласование вывода и подписание Акта экспертизы цифровой электронной подписью.
- 3.Принятие решения о передаче Акта государственной историко-культурной экспертизы Заказчику.

Слушали:

Прокофьева М.Ф.; Глинскую Н.Б., Калинина В.А.

Постановили:

1. Члены Экспертной комиссии согласились с тем, что предоставленная Проектная документация по сохранению объекта культурного наследия регионального значения «Братское захоронение советских воинов, погибших в 1941-44 гг.», расположенного по адресу: Ленинградская область, Лужский муниципальный район, Волошовское сельское поселение, поселок Волошово, объект 29»а» «ПРОЕКТНО-СМЕТНАЯ ДОКУМЕНТАЦИЯ по сохранению объектов культурного наследия - памятников военной истории, расположенных на территории Ленинградской области (ЕГРОКН 471710962590005)», выполненная ООО «Рест-Арт» в 2021 г. (Шифр Рест-Арт-5526-08/20)

соответствует требованиям законодательства Российской Федерации в области государственной охраны объектов культурного наследия и представили оформленный текст Акта экспертизы в электронном виде с формулировкой вывода.

2.Согласовать вывод и подписать Акт экспертизы в порядке, установленном Положением о государственной историко-культурной экспертизе, утвержденным постановлением Правительства Российской Федерации от 15.07.2009 № 569.

3.Передать заказчику Акт экспертизы, подписанный электронными подписями, со всеми прилагаемыми документами и материалами на электронном носителе в формате документа (PDF).

Голосование по всем вопросам одновременно:

3 человека – за; против - нет; воздержавшихся - нет. Принято единогласно.

Председатель экспертной комиссии

М.Ф. Прокофьев



«30» августа 2021 г.

Ответственный секретарь экспертной комиссии

Н.Б. Глинская



«30» августа 2021 г.

Член экспертной комиссии

В.А. Калинин



«30» августа 2021 г.

Протокол № 3
заседания экспертной комиссии по проведению государственной историко-культурной экспертизы проектной документации на проведение работ по сохранению объекта культурного наследия регионального значения «Братское захоронение советских воинов, погибших в 1941-44 гг.», расположенного по адресу: Ленинградская область, Лужский муниципальный район, Волошовское сельское поселение, поселок Волошово, ул. Восточная, объект 29 «а» «ПРОЕКТНО-СМЕТНАЯ ДОКУМЕНТАЦИЯ по сохранению объектов культурного наследия - памятников военной истории, расположенных на территории Ленинградской области (ЕГРОКН 471710962590005)», выполненной ООО «Рест-Арт» в 2021 г. (Шифр Рест-Арт-5526-08/20)

Санкт-Петербург

«06» декабря 2021 г.

Присутствовали аттестованные эксперты:

Председатель экспертной комиссии:

Прокофьев Михаил Федорович (приказ Минкультуры России № 2032 от 25.12.2019 г. (п. 21).

Ответственный секретарь экспертной комиссии:

Глинская Наталия Борисовна (приказ Минкультуры России № 2032 от 25.12.2019 г. (п. 5); приказ Минкультуры России № 596 от 30.04.2021 г.

Член экспертной комиссии:

Калинин Валерий Александрович (приказ Минкультуры России от 25.12.2019 № 2032 (п.11).

1. О возобновлении проведения государственной историко-культурной экспертизы проектной документации на проведение работ по сохранению объекта культурного наследия регионального значения «Братское захоронение советских воинов, погибших в 1941-44 гг.», расположенного по адресу: Ленинградская область, Лужский муниципальный район, Волошовское сельское поселение, поселок Волошово, объект 29»а» «ПРОЕКТНО-СМЕТНАЯ ДОКУМЕНТАЦИЯ по сохранению объектов культурного наследия - памятников военной истории, расположенных на территории Ленинградской области (ЕГРОКН 471710962590005)», выполненной ООО «Рест-Арт» в 2021 г. (Шифр Рест-Арт-5526-08/20) в связи с письмом Комитета по сохранению культурного наследия Ленинградской области от 06.12.2021 г. № 7236/2021.
2. О внесении изменений в АКТ ГИКЭ в связи с допущенными техническими ошибками в проектной документации и АКТе ГИКЭ, а также дополнительных документов, предоставленных Заявителем.
3. Определение основных направлений работы экспертов.
4. Утверждение календарного плана работы Экспертной комиссии.

1. **О возобновлении проведения государственной историко-культурной экспертизы и работы Экспертной комиссии на основании с письмом Комитета по сохранению культурного наследия Ленинградской области от 06.12.2021 г. № 7236/2021.**

Слушали:

Прокофьева М.Ф. - о возобновлении проведения государственной историко-культурной экспертизы и работы Экспертной комиссии.

Постановили:

Возобновить проведение государственной историко-культурной экспертизы и работу Экспертной комиссии.

Голосование:

3 человека - за; против - нет; воздержавшихся - нет. Принято единогласно.

2. О внесении изменений в АКТ ГИКЭ в связи с внесенными изменениями в проектную документацию.

Слушали:

Прокофьева М.Ф. внесении изменений в АКТ ГИКЭ в связи с внесенными изменениями в проектную документацию и предоставленными дополнительными документами Заявителем.

Постановили:

Внести изменения в АКТ ГИКЭ с учетом внесенных ООО «Рест-Арт» изменений в проектную документацию, а также предоставленных Заявителем дополнительных документов (паспорта ОКН от 06.12.2021 г.)

Голосование:

3 человека - за; против - нет; воздержавшихся - нет. Принято единогласно.

3. Определение основных направлений работы экспертов.

Слушали:

Прокофьева М.Ф. об определении основных направлений работы экспертов.

Постановили:

определить следующие направления работы экспертов:

1. Калинин В.А. проводит анализ представленной Заявителем проектной документации.
2. Глинская Н.Б. и Прокофьев М.Ф. оценивает полноту и комплектность представленной на экспертизу проектной документации, корректирует Акт государственной историко-культурной экспертизы и приложения к нему.

Голосование:

3 человека – за; против - нет; воздержавшихся - нет. Принято единогласно.

6. Утверждение календарного плана работы Экспертной комиссии

Слушали:

Прокофьева М.Ф. об утверждении календарного плана работы Экспертной комиссии государственной историко-культурной экспертизы в связи с возобновлением работы.

Постановили:

Утвердить календарный план работы Экспертной комиссии:

«06» декабря 2021 г. – внесение изменений в соответствии с внесенными в проектную документацию уточнениями в Акт государственной историко-культурной экспертизы.

«06» декабря 2021 г. – заседание комиссии, подписание электронной подписью и передача Заказчику Акта по результатам государственной историко-культурной экспертизы.

Голосование:

3 человека - за; против - нет; воздержавшихся - нет. Принято единогласно.

Председатель экспертной комиссии

М.Ф. Прокофьев



«06» декабря 2021 г.

Ответственный секретарь экспертной комиссии

Н.Б. Глинская



«06» декабря 2021 г.

Член экспертной комиссии

В.А. Калинин



«06» декабря 2021 г.

Протокол № 4
заседания экспертной комиссии по проведению государственной историко-культурной экспертизы проектной документации на проведение работ по сохранению объекта культурного наследия регионального значения «Братское захоронение советских воинов, погибших в 1941-44 гг.», расположенного по адресу: Ленинградская область, Лужский муниципальный район, Волошовское сельское поселение, поселок Волошово, ул. Восточная, объект 29 «а» «ПРОЕКТНО-СМЕТНАЯ ДОКУМЕНТАЦИЯ по сохранению объектов культурного наследия - памятников военной истории, расположенных на территории Ленинградской области (ЕГРОКН 471710962590005)», выполненной ООО «Рест-Арт» в 2021 г. (Шифр Рест-Арт-5526-08/20)

Санкт-Петербург

«06» декабря 2021 г.

Присутствовали аттестованные эксперты:

Председатель экспертной комиссии:

Прокофьев Михаил Федорович (приказ Минкультуры России № 2032 от 25.12.2019 г. (п. 21).

Ответственный секретарь экспертной комиссии:

Глинская Наталия Борисовна (приказ Минкультуры России № 2032 от 25.12.2019 г. (п. 5); приказ Минкультуры России № 596 от 30.04.2021 г.

Член экспертной комиссии:

Калинин Валерий Александрович (приказ Минкультуры России от 25.12.2019 № 2032 (п.11).

Повестка дня:

1. Рассмотрение вывода государственной историко-культурной экспертизы проектной документации на проведение работ по сохранению объекта культурного наследия регионального значения «Братское захоронение советских воинов, погибших в 1941-44 гг.», расположенного по адресу: Ленинградская область, Лужский муниципальный район, Волошовское сельское поселение, поселок Волошово, объект 29»а» «ПРОЕКТНО-СМЕТНАЯ ДОКУМЕНТАЦИЯ по сохранению объектов культурного наследия - памятников военной истории, расположенных на территории Ленинградской области (ЕГРОКН 471710962590005)», выполненной ООО «Рест-Арт» в 2021 г. (Шифр Рест-Арт-5526-08/20).
- 2.Согласование вывода и подписание Акта экспертизы цифровой электронной подписью.
- 3.Принятие решения о передаче Акта государственной историко-культурной экспертизы Заказчику.

Слушали:

Прокофьева М.Ф.; Глинскую Н.Б., Калинина В.А.

Постановили:

1. Члены Экспертной комиссии согласились с тем, что предоставленная Проектная документация по сохранению объекта культурного наследия регионального значения «Братское захоронение советских воинов, погибших в 1941-44 гг.», расположенного по адресу: Ленинградская область, Лужский муниципальный район, Волошовское сельское поселение, поселок Волошово, объект 29»а» «ПРОЕКТНО-СМЕТНАЯ ДОКУМЕНТАЦИЯ по сохранению объектов культурного наследия - памятников военной истории, расположенных на территории Ленинградской области (ЕГРОКН 471710962590005)», выполненная ООО «Рест-Арт» в 2021 г. (Шифр Рест-Арт-5526-08/20) соответствует требованиям законодательства Российской Федерации в области

государственной охраны объектов культурного наследия и представили оформленный текст Акта экспертизы в электронном виде с формулировкой вывода.

2.Согласовать вывод и подписать Акт экспертизы в порядке, установленном Положением о государственной историко-культурной экспертизе, утвержденным постановлением Правительства Российской Федерации от 15.07.2009 № 569.

3.Передать заказчику Акт экспертизы, подписанный электронными подписями, со всеми прилагаемыми документами и материалами на электронном носителе в формате документа (PDF).

Голосование по всем вопросам одновременно:

3 человека – за; против - нет; воздержавшихся - нет. Принято единогласно.

Председатель экспертной комиссии

М.Ф. Прокофьев

«06» декабря 2021 г.

Ответственный секретарь экспертной комиссии

Н.Б. Глинская

«06» декабря 2021 г.

Член экспертной комиссии

В.А. Калинин

«06» декабря 2021 г.

Договор № РА/08-21-ГИКЭ

Санкт-Петербург

«05» июля 2021 года

Общество с ограниченной ответственностью «Рест-Арт» (ООО «Рест-Арт») в лице генерального директора Шалугина Александра Вячеславовича, действующего на основании Устава, именуемый в дальнейшем «Заказчик», с одной стороны, и ООО «Научно-проектный реставрационный центр» в лице генерального директора Прокофьева Михаила Федоровича, действующего на основании Устава, именуемое в дальнейшем «Исполнитель», с другой стороны, вместе и каждая в отдельности, именуемые в дальнейшем «Стороны», заключили настоящий Договор о нижеследующем:

1. Предмет договора

1.1. Заказчик поручает, а Исполнитель обязуется в установленный договором срок провести государственную историко-культурную экспертизу проектной документации по сохранению объектов культурного наследия регионального значения, находящихся по адресу: Ленинградская область, «Мемориальные комплексы и Братские захоронения советских воинов, погибших в 1941-44 гг.» (далее – «Объекты»), а «Заказчик» обязуется, принять и оплатить «Исполнителю» выполненную работу по настоящему договору.

1.1. Исполнитель выполняет работы в соответствии с Постановлением Правительства Российской Федерации от 15.07.2009 № 569 «Об утверждении Положения о государственной историко-культурной экспертизе».

2. Сроки выполнения работ

2.1. Начало выполнения работ по настоящему договору: с даты подписания договора Сторонами и передачи Заказчиком Исполнителю проектной и необходимой исходно-разрешительной документации, по запросу экспертной комиссии, в порядке, установленном «Положением о государственной историко-культурной экспертизе», утвержденным постановлением Правительства Российской Федерации от 15.07.2009 г., № 569.

2.2. Окончание выполнения работ по настоящему договору: 30.08.2021 г.

3. Цена договора и порядок расчетов

3.1. Цена договора устанавливается в соответствии с протоколом соглашения о договорной цене (Приложение № 1)

3.2. Цена договора является твердой на весь срок исполнения договора и включает в себя все расходы Исполнителя, связанные с исполнением обязательств по договору

3.3. Оплата выполненных работ производится в течение 15 (пятнадцати) календарных дней со дня выставления Исполнителем счета на основании подписанного Сторонами акта сдачи-приемки работ и после приемки работ основным Заказчиком («Дирекция по сохранению объектов культурного наследия»).

3.4. Оплата производится путем безналичного перечисления денежных средств на расчетный счет Исполнителя.

3.5. Авансирование не предусмотрено.

3.6. Работы, выполненные Исполнителем с отклонениями от требований Постановления Правительства Российской Федерации от 15.07.2009 № 569 «Об утверждении Положения о государственной историко-культурной экспертизе» или с иными недостатками, не подлежат оплате Заказчиком до устранения Исполнителем обнаруженных недостатков.

3.7. Обязательства Заказчика по оплате договора считаются исполненными с момента списания денежных средств с лицевого счета Заказчика.

4. Права и обязанности Сторон

4.1. Исполнитель обязуется:

- 4.1.1. Получить проектную и необходимую исходную документацию.
- 4.1.2. Вести работы по настоящему договору при наличии действующих лицензии и (или) иных разрешений, относящихся к предмету договора, выдаваемых уполномоченными государственными органами.
- 4.1.3. Выполнять работы в соответствии со стандартами и требованиями, предъявляемыми действующим законодательством Российской Федерации к данным работам.
- 4.1.4. Сдать результат выполненных работ, передав Заказчику всю необходимую документацию, относящуюся к выполненным работам.
- 4.1.5. Обеспечить соответствие результата выполненных работ техническим инструкциям и условиям, техническим регламентам, государственным стандартам, технологическим инструкциям, иным обязательным нормам и правилам, условиям договора.
- 4.1.6. Выполнять иные обязательства, возникающие из договора.

4.2. Заказчик обязуется:

- 4.2.1. Передать проектную и необходимую исходно-разрешительную документацию, по запросу экспертной комиссии, в порядке, установленном «Положением о государственной историко-культурной экспертизе», утвержденным постановлением Правительства Российской Федерации от 15.07.2009 г. № 569.
- 4.2.2. Обеспечить Исполнителю для исполнения договора возможность доступа на объект в согласованное Сторонами время.
- 4.2.3. Содействовать Исполнителю в сборе материалов для историко-культурной экспертизы.
- 4.2.4. Участвовать в процессе согласования Акта ГИКЭ.
- 4.2.5. Производить приемку выполненных работ с подписанием акта сдачи-приемки работы.
- 4.2.6. Обеспечить оплату выполненных Исполнителем работ.

4.3. Исполнитель имеет право:

- 4.3.1. Требовать от Заказчика выполнения условий договора.

4.4. Заказчик имеет право:

- 4.4.1. Требовать от Исполнителя выполнения условий договора.
- 4.4.2. Контролировать действия Исполнителя на время исполнения договора.

5. Порядок сдачи и приемки работ

5.1. В срок, указанный в п. 2.2. договора, Исполнитель передает Заказчику результат государственной историко-культурной экспертизы – Акты по результатам государственной историко-культурной экспертизы проектной документации по сохранению объектов культурного наследия регионального значения, находящихся по адресу: Ленинградская область, «Мемориальные комплексы и Братские захоронения советских воинов, погибших в 1941-44 гг.», выполненной ООО «Рест-Арт» в 2021 г. (Шифр Рест-Арт- 5526-01-20/20), в 1-ом экземпляре на бумажном носителе и в 2 (двух) экз. на электронном носителе.

- 5.2. Заказчик осуществляет приемку выполненных работ в течение 5 (пяти) рабочих дней с даты получения акта сдачи-приемки работ.
- 5.3. В случае выявления недостатков в предъявленной к приемке документации, Заказчик направляет Исполнителю мотивированный отказ.
- 5.4. Исполнитель обязан устранить за свой счет выявленные недостатки в срок не более 5 (пяти) рабочих дней. После устранения выявленных недостатков Исполнитель обязан незамедлительно письменно уведомить об этом Заказчика и вновь передать ему результат государственной историко-культурной экспертизы
- 5.6. Заказчик в течение 5 (пяти) рабочих дней подписывает представленный Исполнителем акт сдачи-приемки работ.

6. Гарантии и ответственность Сторон

- 6.1. Исполнитель гарантирует, что результат выполняемых работ соответствует всем требованиям, предъявляемым к данному виду работам.
- 6.2. За невыполнение или ненадлежащее выполнение обязательств по настоящему договору Стороны несут ответственность в соответствии с действующим законодательством.
- 6.3. В случае просрочки исполнения Заказчиком обязательств, предусмотренных договором, а также в иных случаях неисполнения или ненадлежащего исполнения Заказчиком обязательств, предусмотренных договором, Исполнитель вправе потребовать уплаты неустоек (штрафов, пеней).
- 6.4. В случае просрочки исполнения Заказчиком обязательств по оплате по настоящему договору пеня начисляется за каждый день просрочки исполнения обязательства, предусмотренного договором, начиная со дня, следующего после дня истечения установленного договором срока исполнения обязательства. Пеня устанавливается в размере одной трехсотой действующей на дату уплаты пеней ставки рефинансирования Центрального банка Российской Федерации от не уплаченной в срок суммы.
- 6.5. В случае просрочки Исполнителем обязательств (в том числе гарантийного обязательства), предусмотренных договором, а также в иных случаях неисполнения или ненадлежащего исполнения Исполнителем обязательств, предусмотренных договором, Заказчик направляет Исполнителю требование об уплате неустоек (штрафов, пеней).
- 6.6. В случае просрочки срока выполнения работ Исполнитель выплачивает Заказчику пеню за каждый день просрочки в размере 0,1% от суммы договора.
- 6.7. В случае ненадлежащего выполнения работ Исполнитель выплачивает Заказчику штраф в размере 1,5% от цены договора.
- 6.8. Сторона освобождается от уплаты неустойки (штрафа, пени), если докажет, что неисполнение или ненадлежащее исполнение обязательства, предусмотренного договором, произошло вследствие непреодолимой силы или по вине другой Стороны.
- 6.9. Уплата пеней и штрафа не освобождает Исполнителя от исполнения принятых на себя по договору обязательств.

7. Срок действия договора

- 7.1. Настоящий договор вступает в силу с момента подписания и действует до выполнения Сторонами всех обязательств.

8. Форс-мажор

8.1. Ни одна из Сторон не несет ответственности за полное или частичное невыполнение своих договорных обязательств, если это вызвано такими непредвиденными обстоятельствами, как наводнение, пожар, землетрясение и другими природными бедствиями, равно как война или военные операции, распоряжение органов власти, препятствующие выполнению настоящего договора, имевшие место после его заключения.

9. Изменение и расторжение договора

9.1. Все изменения и дополнения к настоящему договору действительны лишь в том случае, если они совершены в письменной форме и подписаны Сторонами. Дополнительные соглашения являются неотъемлемой частью договора.

9.2. Расторжение договора допускается по соглашению сторон, по решению суда, в случае одностороннего отказа стороны договора от исполнения договора в соответствии с гражданским законодательством.

9.3. Заказчик принимает решение об одностороннем отказе от исполнения договора в случаях:

9.3.1. Просрочки срока выполнения работ Исполнителем более чем на 7 (семь) календарных дней от срока, установленного разделом 2, настоящего договора;

9.3.2. Отказа Исполнителя от устранения недостатков выполненных работ в соответствии с требованиями пункта 5.2. настоящего договора.

10. Прочие условия

10.1. Настоящий договор составлен в двух экземплярах, имеющих одинаковую юридическую силу, по одному экземпляру для каждой Стороны.

10.2. По вопросам, не предусмотренным настоящим договором, Стороны руководствуются действующим законодательством Российской Федерации.

10.3. К настоящему договору прилагается и является его неотъемлемой частью следующие Приложения:

Приложение № 1. Протокол соглашения о договорной цене от «05» июля 2021 г.

11. Местонахождение и банковские реквизиты Сторон

ЗАКАЗЧИК:

Общество с ограниченной ответственностью
«Рест-Арт» (ООО «Рест-Арт»)

ИНН 7801458437 КПП 783901001

ОГРН 1089847011737

ФИЛИАЛ ОПЕРУ БАНКА ВТБ (ПАО) В
САНКТ-ПЕТЕРБУРГЕ Г. САНКТ-
ПЕТЕРБУРГ

р/с: 40702810937000005188

к/с: 30101810200000000704

БИК: 044030704

ИСПОЛНИТЕЛЬ:

ООО «Научно-проектный
реставрационный центр»

Местонахождения:

191186, Санкт-Петербург,

наб. реки Мойки, д. 48-50-52, литер. АК,
оф.6

тел/факс (812) 571-16-39

E-mail: centr_rest@bk.ru;

ИНН 7802368539, КПП 784001001,

ОКПО 96800484,

Коды: ОКПО – 83825146

ОКВЭД – 71.11

ОКТМО - 40303000

Адрес местоположения: 190005,
г. Санкт-Петербург,
набережная Обводного канала,
дом 118, корпус 12 литер Ч пом. 1-Н
Тел.: 8-812-670-30-51
E-mail: info@rest-art.spb.ru

Генеральный директор

Шалутин Александр Вячеславович



ОКАТО 41413000000

Банковские реквизиты:

р/с 407 028 101 350 000 029 15

в ПАО «Банк «Санкт-Петербург»,

БИК 044030790

кор.сч. 30101810900000000790,

Генеральный директор

Прокофьев Михаил Федорович



**Дополнительное соглашение
к Договору № РА/08-21-ГИКЭ от 05.07.2021 г.**

г. Санкт-Петербург

«06» декабря 2021 г.

Общество с ограниченной ответственностью «Рест-Арт» (ООО «Рест-Арт»), в лице Генерального директора Шалугина Александра Вячеславовича, действующего на основании Устава, именуемое в дальнейшем «Заказчик», с одной стороны, и

Общество с ограниченной ответственностью «Научно-проектный реставрационный центр», в лице генерального директора Прокофьева Михаила Федоровича, действующего на основании Устава, именуемое в дальнейшем «Исполнитель», с другой стороны, вместе именуемые «Стороны», заключили настоящее Дополнительное соглашение (далее по тексту «Дополнительное соглашение») к Договору № № РА/08-21-ГИКЭ от 05.07.2021 г. о нижеследующем:

1. Руководствуясь ч. 1 ст. 450 ГК РФ, п. 9.1. Договора, Стороны пришли к соглашению читать п. 2.3. Договора в следующей редакции:

«2.3. Окончание выполнения работ по настоящему договору: 06 декабря 2021 года.».

2. Все остальные условия Договора, не затронутые настоящим Дополнительным соглашением, остаются без изменений и сохраняют юридическую силу.

3. Настоящее Дополнительное соглашение вступает в силу с даты его подписания Сторонами.

4. Настоящее Дополнительное соглашение составлено в 2-х экземплярах, по одному экземпляру для каждой из Сторон, имеющих равную юридическую силу и являющихся неотъемлемой частью договора.

ПОДПИСИ СТОРОН

<p>Заказчик: ООО «Рест-Арт» (ООО «Рест-Арт»)</p> <p>Генеральный директор</p> <p>Шалугин Александр Вячеславович</p>	<p>Исполнитель: ООО «Научно-проектный реставрационный центр»</p> <p>Генеральный директор</p> <p>Прокофьев Михаил Федорович</p>
---	---



ПРОТОКОЛ № 4

ОБЩЕГО СОБРАНИЯ УЧРЕДИТЕЛЕЙ

ООО «Научно-проектный реставрационный центр»
От 7 сентября 2018 г.

ПОВЕСТКА ДНЯ:

1. О продлении полномочий Генерального директора Прокофьева Михаила Федоровича (паспорт 40 02 142903, выдан 38 о/м Адмиралтейского р-на Санкт-Петербурга 28 марта 2002 года, код подразделения 782-038, проживающий по адресу: 190013, Российская Федерация, Санкт-Петербург, ул.Подольская, д.10, кв.3).

ПРИСУТСТВОВАЛИ:

1. Учредитель организации, Председатель собрания – Прокофьев Михаил Федорович (паспорт 40 02 142903, выдан 38 о/м Адмиралтейского р-на Санкт-Петербурга 28 марта 2002 года, код подразделения 782-038, проживающий по адресу: 190013, Российская Федерация, Санкт-Петербург, ул.Подольская, д.10, кв.3).
2. Учредитель организации, секретарь собрания – Глинская Наталия Борисовна (паспорт 40 00 592073, выдан 64 о/м Кировского р-на Санкт-Петербурга 18 марта 2001 года, код подразделения 782-064, проживающая по адресу: 198302, Российская Федерация, Санкт-Петербург, ул.Морской Пехоты, д.14, кв.39).

ПРЕДЛОЖЕНО:

1. Продлить полномочия Генерального директора (Прокофьева М.Ф.) сроком на 3 (три) года до 07 сентября 2021 года.

ГОЛОСОВАЛИ: единогласно «ЗА».

ПОСТАНОВИЛИ: «Продлить полномочия Генерального директора Прокофьева Михаила Федоровича (паспорт 40 02 142903, выдан 38 о/м Адмиралтейского р-на Санкт-Петербурга 28 марта 2002 года, код подразделения 782-038, проживающий по адресу: 190013, Российская Федерация, Санкт-Петербург, ул.Подольская, д.10, кв.3) сроком на 3 (три) года до 07 сентября 2021 года.

Учредитель организации
Председатель собрания



Учредитель организации
Секретарь собрания

Прокофьев М.Ф.

Глинская Н.Б.

ПРОТОКОЛ № 5
ОБЩЕГО СОБРАНИЯ УЧРЕДИТЕЛЕЙ
ООО «Научно-проектный реставрационный центр»
От 7 сентября 2021 г.

ПОВЕСТКА ДНЯ:

1. О продлении полномочий Генерального директора Прокофьева Михаила Федоровича (паспорт 40 02 142903, выдан 38 о/м Адмиралтейского р-на Санкт-Петербурга 28 марта 2002 года, код подразделения 782-038, проживающий по адресу: 190013, Российская Федерация, Санкт-Петербург, ул.Подольская, д.10, кв.3).
2. На основании ст. 67.1, п.3 ГК РФ - о выборе способа принятия решения общим собранием участников общества и составе участников общества при подписании протокола.

ПРИСУТСТВОВАЛИ:

1. Учредитель организации, Председатель собрания – Прокофьев Михаил Федорович (паспорт 40 02 142903, выдан 38 о/м Адмиралтейского р-на Санкт-Петербурга 28 марта 2002 года, код подразделения 782-038, проживающий по адресу: 190013, Российская Федерация, Санкт-Петербург, ул.Подольская, д.10, кв.3).
Доля в УК -50%.
2. Учредитель организации, секретарь собрания – Глинская Наталия Борисовна (паспорт 40 00 592073, выдан 64 о/м Кировского р-на Санкт-Петербурга 18 марта 2001 года, код подразделения 782-064, проживающая по адресу: 198302, Российская Федерация, Санкт-Петербург, ул.Морской Пехоты, д.14, кв.39).
Доля в УК -50%.

ПРЕДЛОЖЕНО:

1. Продлить полномочия Генерального директора (Прокофьева М.Ф.) сроком на 5 (пять) лет до 07 сентября 2026 года.
2. На основании ст.67.1, п.3 ГК РФ выбрать способ принятия решения общим собранием участников общества и составе участников общества при подписании протокола -председателем и секретарем без нотариального удостоверения подписей.

ГОЛОСОВАЛИ: единогласно «ЗА».

ПОСТАНОВИЛИ:

1.«Продлить полномочия Генерального директора Прокофьева Михаила Федоровича (паспорт 40 02 142903, выдан 38 о/м Адмиралтейского р-на Санкт-Петербурга 28 марта 2002 года, код подразделения 782-038, проживающий по адресу: 190013, Российская Федерация, Санкт-Петербург, ул.Подольская, д.10, кв.3) сроком на 5 (пять) лет до 07 сентября 2026 года.

ГОЛОСОВАЛИ: единогласно «ЗА».

Учредитель организации
Председатель собрания

Учредитель организации
Секретарь собрания



Прокофьев М.Ф.

Глинская Н.Б.

ТРУДОВОЙ ДОГОВОР № 01/20

«01» января 2020 г.

г. Санкт-Петербург

Общество с ограниченной ответственностью «Научно-проектный реставрационный центр», именуемое в дальнейшем «РАБОТОДАТЕЛЬ», в лице Генерального директора Прокофьева Михаила Федоровича, действующего на основании Устава, с одной стороны, и гражданин Российской Федерации Прокофьев Михаил Федорович именуемый в дальнейшем «РАБОТНИК», с другой стороны, заключили настоящий трудовой договор о нижеследующем:

1. Общие положения

1.1. По настоящему трудовому договору Работник обязуется выполнять обязанности по должности генерального директора с окладом 30 000 тысяч рублей (Тридцать тысяч рублей 00 копеек), а также выполнять обязанности эксперта по проведению историко-культурной экспертизы, соблюдая правила техники безопасности, правила внутреннего трудового распорядка и условия настоящего трудового договора, а Работодатель обязуется обеспечивать Работнику необходимые условия для работы, выплачивать заработную плату и предоставлять социально-бытовые льготы в соответствии с законодательством и настоящим трудовым договором.

1.2. Трудовой договор заключается:

а) с «01» января 2020 г. по «01» января 2023 г.

2. Права и обязанности сторон

2.1. Права и обязанности Работника установлены Трудовым Кодексом РФ, иными законодательными актами РФ, должностной инструкцией, правилами внутреннего трудового распорядка.

2.2. Работник обязуется не разглашать третьим лицам охраняемую законом тайну (любые данные о наименовании, адресах, телефонах и/или контактных лицах покупателей и поставщиков Общества, а также любые данные о суммах, номенклатуре и датах продаж и/или покупок товаров, работ, услуг, как совершенных Обществом, так и планируемых).

2.3. Права и обязанности работодателя установлены Трудовым Кодексом РФ и иными законодательными актами РФ, правилами внутреннего трудового распорядка.

3. Оплата труда работника и социально-бытовое обеспечение

3.1. За выполнение обязанностей, предусмотренных настоящим трудовым договором, Работнику выплачивается:

- должностной оклад в соответствии со штатным расписанием, при условии выполнения в полном объеме должностных обязанностей и отработки нормы рабочего времени.

3.2. Заработная плата выплачивается два раза в месяц в дни, установленные правилами внутреннего трудового распорядка.

3.3. Работнику устанавливается ежегодный оплачиваемый отпуск продолжительностью 28 календарных дней. Право на использование отпуска за первый год работы в компании наступает по истечению 6 месяцев.

3.4. Работнику устанавливается рабочая неделя в соответствии с графиком работы Общества (структурного подразделения).

3.5. В отношении Работника устанавливается режим труда и отдыха, утвержденный правилами внутреннего трудового распорядка.

3.6. Работодатель может выплачивать Работнику премии за производственные результаты, а также другие стимулирующие выплаты и надбавки.

4. Обучение и аттестация Работника

4.1. Необходимость профессиональной подготовки и переподготовки работников определяет Работодатель.

4.2. В случае необходимости профессиональной подготовки или переподготовки Работника между Работодателем и Работником может быть заключен ученический договор, который будет являться дополнением к настоящему трудовому договору.

4.3. Аттестацию Работника проводит Работодатель с периодичностью устанавливаемой соответствующими служебными документами.

5. Материальная ответственность сторон

5.1. Сторона трудового договора, причинившая ущерб другой стороне, возмещает этот ущерб в соответствии с трудовым законодательством РФ. Расторжение трудового договора после причинения ущерба не влечет за собой освобождения стороны этого договора от материальной ответственности.

5.2. Материальная ответственность наступает за ущерб, причиненный в результате виновного противоправного действия или бездействия, в размере установленном Трудовым Кодексом РФ.

5.3. Частичная или полная материальная ответственность устанавливается в соответствии с занимаемой должностью и особенностями выполнения работ, обусловленных настоящим трудовым договором, нормами трудового законодательства и (при необходимости) дополнительными соглашениями между Работодателем и Работником.

6. Ответственность сторон за нарушение трудового законодательства

6.1. Сторона, виновная в нарушении трудового законодательства и иных нормативных правовых актов, содержащих нормы трудового права, привлекается к ответственности в порядке, установленном Трудовым Кодексом РФ, иными федеральными законами, а также привлекается к гражданско-правовой, административной и уголовной ответственности в порядке, установленном федеральными законами.

7. Заключительные положения

7.1. Изменение условий настоящего договора, его продление и прекращение возможно по соглашению сторон.

7.2. Настоящий трудовой договор подлежит расторжению в случаях, предусмотренных трудовым законодательством, в том числе в случае отрицательного заключения аттестационной комиссии при проведении аттестации Работника (п.4.3 настоящего договора).

7.3. Во всех случаях расторжения трудового договора работник обязуется не разглашать третьим лицам информацию конфиденциального характера (служебную и коммерческую тайну), ставшую ему известной в связи с исполнением обязанностей по настоящему договору.

7.4. Все споры по данному договору и/или должностной инструкции разрешаются путем переговоров. При невозможности разрешения споров переговорным путем, они подлежат рассмотрению в Федеральных судах г. Санкт-Петербурга и Ленинградской области.

7.5. Недействительность одного или нескольких положений настоящего договора не влечет недействительности договора в целом.

7.6. Настоящий договор вступает в силу с момента подписания и действует в течение срока, установленного настоящим договором. Договор может быть пролонгирован.

7.7. Работник имеет право на защиту своих персональных данных в соответствии с Трудовым Кодексом РФ и положением о персональных данных работников. Лица, виновные за нарушение норм, регулирующих получение, обработку и использование персональных данных Работника, несут административную и дисциплинарную ответственность, гражданско-правовую и уголовную ответственность в соответствии с федеральными законами.

7.8. Работодатель осуществляет обязательное страхование работника по видам, основаниям, на условиях, в порядке и размерах, предусмотренных законодательством РФ.

7.9. Настоящий трудовой договор составлен в двух экземплярах и считается действительным при наличии подписей обеих сторон.

8. Адреса и реквизиты сторон

РАБОТОДАТЕЛЬ: ООО «Научно-проектный реставрационный центр»
ИНН 7802368539 ОГРН 5067847438170
СПб, наб. реки Мойки д. 48-50-52, лит.АК, пом.11-Н,21-Н,22-Н,15-Н,16-Н, 1-ый этаж.
офис 6


РАБОТНИК: Прокофьев Михаил Федорович
ИНН 782609588777 дата рождения 02.02.1945 г.
Адрес СПб, ул. Подольская д. 10, кв. 3
Паспорт 40 02 142903
Выдан 28.03.2002 г.
38 отделом милиции Адмиралтейского района
г. Санкт-Петербурга

код подразделения 782-038

СНИЛС 077-401-759-72

Работодатель:

Работник:


_____ Прокофьев М.Ф.


_____ Прокофьев М.Ф.



ТРУДОВОЙ ДОГОВОР № 1/18

«23» февраля 2018 г.

г. Санкт-Петербург

Общество с ограниченной ответственностью «Научно-проектный реставрационный центр», именуемое в дальнейшем «РАБОТОДАТЕЛЬ», в лице Генерального директора Прокофьева Михаила Федоровича, действующего на основании Устава, с одной стороны, и гражданин Российской Федерации Калинин Валерий Александрович именуемый в дальнейшем «РАБОТНИК», с другой стороны, заключили настоящий трудовой договор о нижеследующем:

1. Общие положения

1.1. По настоящему трудовому договору Работник обязуется выполнять обязанности по должности Главный инженер с окладом 25 000 тысяч рублей (Двадцать пять тысяч рублей 00 копеек), по месту с возможными перемещениями в другие структурные подразделения, соблюдая правила техники безопасности, правила внутреннего трудового распорядка и условия настоящего трудового договора, а Работодатель обязуется обеспечивать Работнику необходимые условия для работы, выплачивать заработную плату и предоставлять социально-бытовые льготы в соответствии с законодательством и настоящим трудовым договором.

1.2. Трудовой договор заключается:

а) с «23» февраля 2018 г. по «23» февраля 2023 г.

1.3. С целью проверки соответствия Работника поручаемой ему работе устанавливается испытательный срок продолжительностью **(без испытательного срока)** с начала действия настоящего трудового договора.

2. Права и обязанности сторон

2.1. Права и обязанности Работника установлены Трудовым Кодексом РФ, иными законодательными актами РФ, должностной инструкцией, правилами внутреннего трудового распорядка.

2.2. Работник обязуется не разглашать третьим лицам охраняемую законом тайну (служебную, коммерческую - любые данные о наименовании, адресах, телефонах и/или контактных лицах покупателей и поставщиков Общества, а также любые данные о суммах, номенклатуре и датах продаж и/или покупок товаров, работ, услуг, как совершенных Обществом, так и планируемых). Работник также обязуется не разглашать указанные сведения в течение 1 (одного) года с момента увольнения из Общества.

2.3. Права и обязанности работодателя установлены Трудовым Кодексом РФ и иными законодательными актами РФ, правилами внутреннего трудового распорядка.

3. Оплата труда работника и социально-бытовое обеспечение

3.1. За выполнение обязанностей, предусмотренных настоящим трудовым договором, Работнику выплачивается:

- должностной оклад в соответствии со штатным расписанием, при условии выполнения в полном объеме должностных обязанностей и отработки нормы рабочего времени.

3.2. Заработная плата выплачивается два раза в месяц в дни, установленные правилами внутреннего трудового распорядка.

3.3. Работнику устанавливается ежегодный оплачиваемый отпуск продолжительностью 28 календарных дней. Право на использование отпуска за первый год работы в компании наступает по истечению 6 месяцев.

3.4. Работнику устанавливается рабочая неделя в режиме гибкого рабочего времени в соответствии с графиком работы структурного подразделения.

3.5. В отношении Работника устанавливается общий режим труда и отдыха, утвержденный правилами внутреннего трудового распорядка.

3.6. Работодатель может выплачивать Работнику премии за производственные результаты, а также другие стимулирующие выплаты и надбавки.

4. Обучение и аттестация Работника

4.1. Необходимость профессиональной подготовки и переподготовки работников определяет Работодатель.

4.2. В случае необходимости профессиональной подготовки или переподготовки Работника между Работодателем и Работником может быть заключен ученический договор, который будет являться дополнением к настоящему трудовому договору.

4.3. Аттестацию Работника проводит Работодатель с периодичностью устанавливаемой соответствующими служебными документами.

5. Материальная ответственность сторон

5.1. Сторона трудового договора, причинившая ущерб другой стороне, возмещает этот ущерб в соответствии с трудовым законодательством РФ. Расторжение трудового договора после причинения ущерба не влечет за собой освобождения стороны этого договора от материальной ответственности.

5.2. Материальная ответственность наступает за ущерб, причиненный в результате виновного противоправного действия или бездействия, в размере установленном Трудовым Кодексом РФ.

5.3. Частичная или полная материальная ответственность устанавливается в соответствии с занимаемой должностью и особенностями выполнения работ, обусловленных настоящим трудовым договором, нормами трудового законодательства и (при необходимости) дополнительными соглашениями между Работодателем и Работником.

6. Ответственность сторон за нарушение трудового законодательства

6.1. Сторона, виновная в нарушении трудового законодательства и иных нормативных правовых актов, содержащих нормы трудового права, привлекается к ответственности в порядке, установленном Трудовым Кодексом РФ, иными федеральными законами, а также привлекается к гражданско-правовой, административной и уголовной ответственности в порядке, установленном федеральными законами.

7. Заключительные положения

7.1. Изменение условий настоящего договора, его продление и прекращение возможно по соглашению сторон.

7.2. Настоящий трудовой договор подлежит расторжению в случаях, предусмотренных трудовым законодательством, в том числе в случае отрицательного заключения аттестационной комиссии при проведении аттестации Работника (п.4.3. настоящего договора).

7.3. Во всех случаях расторжения трудового договора работник обязуется не разглашать третьим лицам информацию конфиденциального характера (служебную и коммерческую тайну), ставшую ему известной в связи с исполнением обязанностей по настоящему договору.

7.4. Все споры по данному договору и/или должностной инструкции разрешаются путем переговоров. При невозможности разрешения споров переговорным путем, они подлежат рассмотрению в Федеральных судах г. Санкт-Петербурга и Ленинградской области.

7.5. Недействительность одного или нескольких положений настоящего договора не влечет недействительности договора в целом.

7.6. Настоящий договор вступает в силу с момента подписания и действует в течение срока, установленного настоящим договором. Договор может быть пролонгирован.

7.7. Работник имеет право на защиту своих персональных данных в соответствии с Трудовым Кодексом РФ и положением о персональных данных работников. Лица, виновные за нарушение норм, регулирующих получение, обработку и использование персональных данных Работника, несут административную и дисциплинарную

ответственность, гражданско-правовую и уголовную ответственность в соответствии с федеральными законами.

7.8. Работодатель осуществляет обязательное страхование работника по видам, основаниям, на условиях, в порядке и размерах, предусмотренных законодательством РФ.

7.9. Настоящий трудовой договор составлен в двух экземплярах и считается действительным при наличии подписей обеих сторон.

8. Адреса и реквизиты сторон

РАБОТОДАТЕЛЬ:

ООО «Научно-проектный реставрационный центр»
ИНН 7802368539 ОГРН 5067847438170
СПб, наб. реки Мойки д. 48, корп.10, офис 6

РАБОТНИК:

Калинин Валерий Александрович
ИНН 470602203370
Дата рождения: 23.12.1980 г.
Спб., Индустриальный пр., д. 13, кв. 148
паспорт: 41 02 № 661887
выдан 03.10.2002 г.
Отрадинским отд. милиции
Кировского района
Ленинградской области
код подразделения 473-023
СНИЛС 077-042-577-68

Работодатель:



М.П.



Работник:



Калинин В.А.

ТРУДОВОЙ ДОГОВОР № 11/20

«31» декабря 2020 г.

г. Санкт-Петербург

Общество с ограниченной ответственностью «Научно-проектный реставрационный центр», именуемое в дальнейшем «РАБОТОДАТЕЛЬ», в лице Генерального директора Прокофьева Михаила Федоровича, действующего на основании Устава, с одной стороны, и гражданка Российской Федерации Глинской Наталии Борисовны именуемая в дальнейшем «РАБОТНИК», с другой стороны, заключили настоящий трудовой договор о нижеследующем:

1. Общие положения

1.1. По настоящему трудовому договору Работник обязуется выполнять обязанности по должности заместитель генерального директора с окладом 25 000 тысяч рублей (Двадцать пять тысяч рублей 00 копеек), соблюдая правила техники безопасности, правила внутреннего трудового распорядка и условия настоящего трудового договора, а Работодатель обязуется обеспечивать Работнику необходимые условия для работы, выплачивать заработную плату и предоставлять социально-бытовые льготы в соответствии с законодательством и настоящим трудовым договором.

1.2. Трудовой договор заключается:

а) с «31» декабря 2020 г. по «31» декабря 2025 г.

2. Права и обязанности сторон

2.1. Права и обязанности Работника установлены Трудовым Кодексом РФ, иными законодательными актами РФ, должностной инструкцией, правилами внутреннего трудового распорядка.

2.2. Работник обязуется не разглашать третьим лицам охраняемую законом тайну (любые данные о наименовании, адресах, телефонах и/или контактных лицах покупателей и поставщиков Общества, а также любые данные о суммах, номенклатуре и датах продаж и/или покупок товаров, работ, услуг, как совершенных Обществом, так и планируемых).

2.3. Права и обязанности работодателя установлены Трудовым Кодексом РФ и иными законодательными актами РФ, правилами внутреннего трудового распорядка.

3. Оплата труда работника и социально-бытовое обеспечение

3.1. За выполнение обязанностей, предусмотренных настоящим трудовым договором, Работнику выплачивается:

- должностной оклад в соответствии со штатным расписанием, при условии выполнения в полном объеме должностных обязанностей и отработки нормы рабочего времени.

3.2. Заработная плата выплачивается два раза в месяц в дни, установленные правилами внутреннего трудового распорядка.

3.3. Работнику устанавливается ежегодный оплачиваемый отпуск продолжительностью 28 календарных дней. Право на использование отпуска за первый год работы в компании наступает по истечению 6 месяцев.

3.4. Работнику устанавливается рабочая неделя в соответствии с графиком работы Общества (структурного подразделения).

3.5. В отношении Работника устанавливается режим труда и отдыха, утвержденный правилами внутреннего трудового распорядка.

3.6. Работодатель может выплачивать Работнику премии за производственные результаты, а также другие стимулирующие выплаты и надбавки.

4. Обучение и аттестация Работника

4.1. Необходимость профессиональной подготовки и переподготовки работников определяет Работодатель.

4.2. В случае необходимости профессиональной подготовки или переподготовки Работника между Работодателем и Работником может быть заключен ученический договор, который будет являться дополнением к настоящему трудовому договору.

4.3. Аттестацию Работника проводит Работодатель с периодичностью устанавливаемой соответствующими служебными документами.

5. Материальная ответственность сторон

5.1. Сторона трудового договора, причинившая ущерб другой стороне, возмещает этот ущерб в соответствии с трудовым законодательством РФ. Расторжение трудового договора после причинения ущерба не влечет за собой освобождения стороны этого договора от материальной ответственности.

5.2. Материальная ответственность наступает за ущерб, причиненный в результате виновного противоправного действия или бездействия, в размере установленном Трудовым Кодексом РФ.

5.3. Частичная или полная материальная ответственность устанавливается в соответствии с занимаемой должностью и особенностями выполнения работ, обусловленных настоящим трудовым договором, нормами трудового законодательства и (при необходимости) дополнительными соглашениями между Работодателем и Работником.

6. Ответственность сторон за нарушение трудового законодательства

6.1. Сторона, виновная в нарушении трудового законодательства и иных нормативных правовых актов, содержащих нормы трудового права, привлекается к ответственности в порядке, установленном Трудовым Кодексом РФ, иными федеральными законами, а также привлекается к гражданско-правовой, административной и уголовной ответственности в порядке, установленном федеральными законами.

7. Заключительные положения

7.1. Изменение условий настоящего договора, его продление и прекращение возможно по соглашению сторон.

7.2. Настоящий трудовой договор подлежит расторжению в случаях, предусмотренных трудовым законодательством, в том числе в случае отрицательного заключения аттестационной комиссии при проведении аттестации Работника (п.4.3 настоящего договора).

7.3. Во всех случаях расторжения трудового договора работник обязуется не разглашать третьим лицам информацию конфиденциального характера (служебную и коммерческую тайну), ставшую ему известной в связи с исполнением обязанностей по настоящему договору.

7.4. Все споры по данному договору и/или должностной инструкции разрешаются путем переговоров. При невозможности разрешения споров переговорным путем, они подлежат рассмотрению в Федеральных судах г. Санкт-Петербурга и Ленинградской области.

7.5. Недействительность одного или нескольких положений настоящего договора не влечет недействительности договора в целом.

7.6. Настоящий договор вступает в силу с момента подписания и действует в течение срока, установленного настоящим договором. Договор может быть пролонгирован.

7.7. Работник имеет право на защиту своих персональных данных в соответствии с Трудовым Кодексом РФ и положением о персональных данных работников. Лица,

виновные за нарушение норм, регулирующих получение, обработку и использование персональных данных Работника, несут административную и дисциплинарную ответственность, гражданско-правовую и уголовную ответственность в соответствии с федеральными законами.

7.8. Работодатель осуществляет обязательное страхование работника по видам, основаниям, на условиях, в порядке и размерах, предусмотренных законодательством РФ.

7.9. Настоящий трудовой договор составлен в двух экземплярах и считается действительным при наличии подписей обеих сторон.

8. Адреса и реквизиты сторон

РАБОТОДАТЕЛЬ: ООО «Научно-проектный реставрационный центр»
ИНН 7802368539 ОГРН 5067847438170
СПб, наб. реки Мойки д. 48 офис 6

РАБОТНИК: Глинская Наталия Борисовна
ИНН 780515488131 дата рождения 31.01.1956 г.
Адрес СПб, ул. Морской Пехоты д. 14, кв. 39
Паспорт 4000 592073
Выдан 18.03.2001 г.
64 О/М Кировского р-на
г. Санкт-Петербурга
код подразделения 782-064
СНИЛС 024-853-019 39

Работодатель:

Работник:



 Глинская Н.Б.

СОГЛАСОВАНО:

Директор государственного казенного учреждения Ленинградской области «Дирекция по сохранению объектов культурного наследия»



О.А. Степанов
(подпись) (Ф.И.О.)
М.П.
" " 2020 г.

УТВЕРЖДАЮ:

Заместитель председателя комитета – начальник департамента государственной охраны, сохранения и использования объектов культурного наследия



Р.Е. Лазарева
(подпись) (Ф.И.О.)
М.П.
" 30 " 2020 г.

ЗАДАНИЕ

на проведение работ по сохранению объекта культурного наследия, включенного в единый государственный реестр объектов культурного наследия (памятников истории и культуры) народов Российской Федерации, или выявленного объекта культурного наследия

от 30.06.2020 N 04-05/20-39

1. Наименование и категория историко-культурного значения объекта культурного наследия, включенного в единый государственный реестр объектов культурного наследия (памятников истории и культуры) народов Российской Федерации (далее – реестр), или наименование выявленного объекта культурного наследия:

Объект культурного наследия регионального значения «Братское захоронение советских воинов, погибших в 1941-44 гг. »

2. Адрес места нахождения объекта культурного наследия, включенного в реестр, или выявленного объекта культурного наследия по данным органов технической инвентаризации:

Ленинградская область, Лужский муниципальный район,

(субъект Российской Федерации)

Волошовское сельское поселение, поселок Волошово

(населенный пункт)

улица

Восточная, объект
29 «а»

д.

-

корп./стр.

-

офис/кв.

-

3. Сведения о собственнике либо ином законном владельце объекта культурного наследия, включенного в реестр, или выявленного объекта культурного наследия:

Собственник (законный владелец):

(указать полное наименование, организационно-правовую форму юридического лица в соответствии с учредительными документами; фамилию, имя, отчество (при наличии) – для физического лица)

Адрес места нахождения:

(субъект Российской Федерации)



Комитет по культуре
Ленинградской
области
01-08-5247/2020-0-1
02.07.2020

--

(населенный пункт)

улица

--

д.

--

корп./стр.

--

офис/кв.

--

СНИЛС

				-															
--	--	--	--	---	--	--	--	--	--	--	--	--	--	--	--	--	--	--	--

ОГРН/ОГРНИП

--	--	--	--	--	--	--	--	--	--	--	--	--	--	--	--	--	--	--	--

Ответственный представитель:

--

(фамилия, имя, отчество (при наличии))

Контактный телефон:

--

Адрес электронной почты:

--

4. Сведения об охранном обязательстве собственника или иного законного владельца объекта культурного наследия:

Дата	-
Номер	-
Орган охраны объектов культурного наследия, выдавший документ	-

5. Реквизиты документов об утверждении границы территории объекта культурного наследия, включенного в реестр, или выявленного объекта культурного наследия:

Установлены приказом комитета по культуре Ленинградской области от 15 марта 2019 года № 01-03/19-166

6. Реквизиты документов об утверждении предмета охраны объекта культурного наследия, включенного в реестр, или выявленного объекта культурного наследия, описание предмета охраны:

Установлен приказом комитета по культуре Ленинградской области от 15 марта 2019 года № 01-03/19-166

7. Реквизиты документов о согласовании органом охраны объектов культурного наследия ранее выполненной проектной документации на проведение работ по сохранению объекта культурного наследия, возможность ее использования при проведении работ по сохранению объекта культурного наследия:

Проектная документация ранее не разрабатывалась

8. Состав и содержание проектной документации на проведение работ по сохранению объекта культурного наследия:

Раздел 1. Предварительные работы:

а) ознакомление с объектом в натуре, составление акта технического состояния и определение процента утрат;

б) составление акта определения влияния предполагаемых к проведению видов работ на конструктивные и другие характеристики надежности и безопасности объекта культурного наследия;

*В случае если затрагиваются конструктивные и другие характеристики надежности и безопасности объекта культурного наследия проектная документация выполняется в соответствии с требованиями постановления Правительства Российской

<p>Федерации от 16 февраля 2008 года № 87 «О составе разделов проектной документации и требованиях к их содержанию» (письмо Минкультуры России от 24 марта 2015 года № 90-01-39-ГП).</p> <p>в) документально-протокольная фотофиксация;</p> <p>г) разработка проекта первоочередных противоаварийных и консервационных мероприятий (при необходимости), на основании отчета о техническом состоянии (акта технического состояния) объекта культурного наследия или предварительного инженерного заключения, включающего:</p> <ul style="list-style-type: none"> - пояснительную записку, - рабочую документацию, - объектную и локальные сметы. <p>д) исходно-разрешительная документация.</p>	
Раздел 2. Комплексные научные исследования:	
1. Этап до начала производства работ	2. Этап в процессе производства работ
<p>а) историко-архивные и библиографические исследования;</p> <p>б) историко-архитектурные натурные исследования;</p> <p>в) инженерно-технические исследования;</p> <p>г) инженерные химико-технологические исследования по строительным и отделочным материалам;</p> <p>д) исследования по объемным параметрам и специальные инженерно-технологические исследования;</p> <p>ж) отчет по комплексным научным исследованиям.</p>	
Раздел 3. Проект реставрации и приспособления:	
1. Эскизный проект (архитектурные и конструктивные решения проекта)	2. Проект
<p>а) пояснительная записка с обоснованием проектных решений;</p> <p>б) архитектурные решения;</p> <p>в) конструктивные и объемно-планировочные решения.</p>	<p>а) пояснительная записка;</p> <p>б) архитектурные решения;</p> <p>в) конструктивные решения;</p> <p>г) инженерное оборудование, сети инженерно-технического обеспечения, инженерно-технические мероприятия, технологические решения;</p> <p>д) проект организации работ по сохранению и приспособлению;</p> <p>е) сводный сметный расчет;</p> <p>ж) перечень мероприятий по охране окружающей среды;</p> <p>з) перечень мероприятий по обеспечению пожарной безопасности;</p> <p>и) перечень мероприятий по обеспечению доступа инвалидов и малоподвижных групп населения к объектам культурного наследия;</p> <p>к) иная документация (предусмотренная федеральными законами и/или определенная заданием на разработку научно-проектной документации);</p>
Раздел 4. Рабочая проектная документация:	
1. Этап до начала производства работ	2. Этап в процессе производства работ
<p>а) рабочий проект ремонтно-реставрационных работ;</p> <p>б) технологии ремонта и реставрации строительных и отделочных материалов;</p> <p>в) отдельные архитектурные детали;</p>	<p>а) уточнение проектных решений по результатам раскрытий в процессе производства реставрационных работ</p>

<p>г) чертежи изделий (план, фасад, разрез); д) чертежи общего вида конструкций; е) чертежи деталей и узлов конструкций; ж) чертежи на изготовление реставрационных строительных изделий и конструкций индивидуального изготовления; з) маркировочные чертежи и шаблоны; и) спецификации на материалы и изделия; к) ведомости и сводные ведомости потребности в материалах; л) подготовка сметных расчетов на ремонтно-реставрационные работы объекта.</p> <p>Разрабатывается в соответствии с ГОСТ 21.501-2011 Система проектной документации для строительства (СПДС). Правила выполнения рабочей документации архитектурных и конструктивных решений</p>	
<p>Раздел 5. Отчетная документация: представить после завершения производства работ по сохранению объекта культурного наследия. Отчётная документация оформляется и утверждается в соответствии с приказом Министерства культуры Российской Федерации от 25 июня 2015 года № 1840 «Об утверждении состава и порядка утверждения отчётной документации о выполнении работ по сохранению объекта культурного наследия, включённого в единый государственный реестр объектов культурного наследия (памятников истории и культуры) народов Российской Федерации, или выявленного объекта культурного наследия, порядка приёмки работ по сохранению объекта культурного наследия и подготовки акта приёмки выполненных работ по сохранению объекта культурного наследия, включённого в единый государственный реестр объектов культурного наследия (памятников истории и культуры) народов Российской Федерации, или выявленного объекта культурного наследия и его формы».</p>	

9. Порядок и условия согласования проектной документации на проведение работ по сохранению объекта культурного наследия:

<p>К проведению работ по сохранению объекта культурного наследия, включенного в единый государственный реестр объектов культурного наследия (памятников истории и культуры) народов Российской Федерации допускаются юридические лица и индивидуальные предприниматели, имеющие лицензию на осуществление деятельности по сохранению объектов культурного наследия (памятников истории и культуры) народов Российской Федерации в соответствии с законодательством Российской Федерации о лицензировании отдельных видов деятельности.</p> <p>Работы по консервации и реставрации объектов культурного наследия, включенных в единый государственный реестр объектов культурного наследия (памятников истории и культуры) народов Российской Федерации проводятся физическими лицами, аттестованными федеральным органом охраны объектов культурного наследия в установленном им порядке, состоящими в трудовых отношениях с юридическими лицами или индивидуальными предпринимателями, имеющими лицензию на осуществление деятельности по сохранению объектов культурного наследия (памятников истории и культуры) народов Российской Федерации, а также физическими лицами, аттестованными федеральным органом охраны объектов культурного наследия в установленном им порядке, являющимися индивидуальными предпринимателями, имеющими лицензию на осуществление деятельности по сохранению объектов культурного наследия (памятников истории и культуры) народов Российской Федерации.</p> <p>Государственная историко-культурная экспертиза проектной документации</p> <p>Предоставление положительного заключения государственной историко-культурной экспертизы на разработанную проектную документацию;</p> <p>Предоставление положительного решения органа охраны объектов культурного наследия о согласии с выводами, изложенными в заключении историко-культурной экспертизы на разработанную проектную документацию;</p> <p>Предоставление положительного заключения о согласовании в органе охраны</p>

объектов культурного наследия проектной документации.
Экспертиза сметной документации (организацией, имеющей действующее свидетельство Федеральной службы по аккредитации).
Предоставление положительного заключения экспертизы сметной документации (организацией, имеющей действующее свидетельство Федеральной службы по аккредитации).
В случае, если затрагиваются конструктивные и другие характеристики безопасности объекта культурного наследия, положительное заключение государственной экспертизы на проектную документацию (ГАУ «Леноблгосэкспертиза»).

10. Требования по научному руководству, авторскому и техническому надзору:

Лицо, осуществляющее разработку проектной документации, необходимой для проведения работ по сохранению объекта культурного наследия, включенного в единый государственный реестр объектов культурного наследия (памятников истории и культуры) народов Российской Федерации осуществляет научное руководство проведением этих работ и авторский надзор за их проведением.

11. Дополнительные требования и условия:

Необходимость уведомления органа охраны объектов культурного наследия об организации, являющейся разработчиком проектной документации, имеющей лицензию на осуществление деятельности по сохранению объектов культурного наследия; работы проводятся специалистами, аттестованными федеральным органом охраны объектов культурного наследия в порядке, устанавливаемом в соответствии с пунктом 29 статьи 9 Федерального закона от 25.06.2002 N 73-ФЗ «Об объектах культурного наследия (памятниках истории и культуры) народов Российской Федерации».

В случае проведения научно-исследовательских и изыскательских работ на объекте культурного наследия организации, являющейся разработчиком проектной документации, имеющей лицензию на осуществление деятельности по сохранению объектов культурного наследия, необходимо разрешение на проведение работ по сохранению объекта культурного наследия, включенного в единый государственный реестр объектов культурного наследия (памятников истории и культуры) народов Российской Федерации, или выявленного объекта культурного наследия в соответствии с приказом Министерства культуры Российской Федерации от 21 октября 2015 года № 2625.

Задание подготовлено:

Главный специалист отдела по осуществлению полномочий Ленинградской области с сфере объектов культурного наследия департамента государственной охраны, сохранения и использования объектов культурного наследия комитета по культуре Ленинградской области

(должность, наименование органа охраны объектов культурного наследия)


(Подпись)

Смирнова А.Е.
(Ф.И.О. полностью)



ЛЕНИНГРАДСКИЙ ОБЛАСТНОЙ СОВЕТ НАРОДНЫХ ДЕПУТАТОВ
ИСПОЛНИТЕЛЬНЫЙ КОМИТЕТ

Р Е Ш Е Н И Е

от 16.05.88 № 189

Ленинград

Об утверждении списка военно-исторических памятников и памятных мест, подлежащих охране в Ленинградской области

Исполнительный комитет Ленинградского областного Совета народных депутатов отмечает, что Управлением культуры проведена значительная работа по выявлению и учету в районах и городах области военно-исторических памятников и памятных мест, связанных с борьбой советского народа за свободу и независимость нашей Родины. Постановлениями Совета Министров РСФСР 43 таких памятника утверждены как памятники республиканского значения, а более сорока взяты под государственную охрану решениями облисполкома.

В связи с выявлением и взятием на учет за последние годы еще более 600 военно-исторических памятников и памятных мест, в соответствии с Законом РСФСР "Об охране и использовании памятников истории и культуры" по согласованию с Министерством культуры РСФСР Исполнительный комитет Ленинградского областного Совета народных депутатов РЕШИЛ:

1. Утвердить представленный Управлением культуры прилагаемый список военно-исторических памятников и памятных мест, подлежащих охране как памятники местного (областного) значения.

2. Исполкомам городских и районных Советов народных депутатов:

2.1. Обеспечить сохранение и содержание в благоустроенном состоянии названных памятников и памятных мест при участии предприятий, учреждений и организаций, на территории или в принадлежности которых находятся эти памятники и памятные

по их благоустройству и обозначению.

6. Контроль за исполнением решения возложить на заместителя председателя облисполкома В.П.Ворфоломеева.

Первый заместитель
председателя исполкома

Секретарь исполкома



Л. Койколайнен

В. Пылин

УТВ. 01/1-88 В.

Приложение к УТВ. 16/V-88 от 18.05.88

СПРАВКА

о военно-исторических памятниках и памятных местах советского времени в районах и городах Ленинградской области на ~~28/IV/1988г~~ 1/I-88.

Томск - на 1/1-82

№ п/п	Районы и города	Число памятников и памятных мест		Литер.	Всего памятников и памятных мест	Стр.
		УТВ. до 1988г.	Сумма до 16/V-88г.			
1	2	3	4		5	
I.	Бокситогорский р-н	2/-	16	2	18	2
2.	Волосовский р-н	0 -/-	30	4	30	4
3.	г. Волхов	-/1	7	2	8	8
4.	Волховский р-н	1/3	18	3	22	10
5.	Всеволожский р-н	12 11/3	70-1	9	84	13
6.	г. Выборг	1/1	3	1	5	22
7.	Выборгский р-н	-/9	43	5	52	23
8.	г. Гатчина	1/-	8	2	9	28
9.	Гатчинский р-н	-/2	66-1	8	68	30
10.	Кингисеппский р-н	-/8	76	9	84	38
II.	Киришский р-н	0 -/-	23	3	23	47
12.	Кировский р-н	II/-	47+4	6	58+4	50
13.	Лодейнопольский р-н	1/3	20	3	24	56
14.	Ломоносовский р-н	7/1	45-1	6	53	59
15.	Лужский р-н	2/2	61	7	65	65
16.	Подпорожский р-н	-/1	24	3	25	72
17.	Приозерский р-н	-/2	19	3	21	75
18.	Сланцевский р-н	-/1	25	3	26	78
19.	г. Сосновый Бор	1/2	6	1	7	81
20.	Тихвинский р-н	4/2	20	3	26	82
21.	Тосненский р-н	1/2	39-1	5	42	85
		43/41	666	88	750	-
		84 85	669		754	

Условное обозначение:

В графе 3 числитель дроби означает памятники, утвержденные Совмином РСФСР, знаменатель - памятники, утвержденные Леноблсполкомом.

~~Восстановлено~~

Инспекция охраны памятн.
Упр. культуры

15. ЛУЖСКИЙ РАЙОН

№ п/п	Местонахождение памятников и памятных мест	Наименование памятников и памятных мест
1	2	3
	г. Л У Ж А, в 5 местах	
1.	Южная окраина города, на западной и восточной сторонах Киевского шоссе, Лапгина Гора.	<p>Мемориальный комплекс на рубеже обороны 1941 г., в составе комплекса:</p> <p>а) На западной стороне - памятник-пушечка и стела, посвященные обороне города в 1941 г.</p> <p>б) На восточной стороне - ДОТ - объект обороны 1941 г.</p> <p>в) Памятник-стела воинам-ополченцам Балтийского судостроительного завода, сражавшимся на этом рубеже в 1941 г.</p>
2.	На юго-восточной окраине города, на 1-ом км. Медведского шоссе, на территории СПТУ-274.	Памятник-дот на рубеже обороны 1941 г., рядом - памятник-обелиск неизвестному советскому солдату.
3.	Пр. Кирова, д. № 64, здание музыкальной школы.	Дом, на котором 12 февраля 1944 г. было водружено Красное Знамя в честь освобождения города от немецко-фашистских захватчиков. На доме установлена памятная доска.
4.	Пер. Связи, д. 4, школа № 2.	В этой школе в довоенное время учился Герой Советского Союза ИКОВЛЕВ Алексей Трофимович (1920-1944).
5.	Западная часть города, на гражданском кладбище.	<p>Братское захоронение советских воинов и партизан, погибших в годы Гражданской и Великой Отечественной войн. Здесь же захоронены Герои Советского Союза:</p> <p>ПЕТРОВА Антонина Васильевна (1916-1941),</p> <p>ПИСЛЕГИН Виктор Кузьмич (1920-1941).</p>
	<u>Тодмачево</u> , раб. пос. в 3 местах.	
6.	Северо-восточная окраина поселка, в 300 м. от Киевского шоссе, на гражданском кладбище.	Братское захоронение советских воинов, погибших в 1941-44 гг.

1	2	3
17.	д. <u>Васильковичи</u> , в 2 км. от пос. Оредеж, в 200 м. к западу от деревни.	Братское захоронение советских воинов, партизан и подпольщиков, погибших в 1941-44 гг. ✓
18.	д. <u>Великое Село</u> , в 25 км. к юго-востоку от г. Луги, в центре деревни.	Братское захоронение советских воинов, погибших в 1941-44 гг. ✓
19.	д. <u>Владичкино</u> , в 20 км. к северо-востоку от пос. Толмачево, в зоне деревни.	Братское захоронение советских воинов и партизан, погибших в 1941-44 гг. ✓
20.	д. <u>Водошово</u> , в 30 км. к западу от г. Луги, в 300 м. к западу от деревни.	Братское захоронение советских воинов, погибших в 1941-44 гг. ✓
21.	д. <u>Гобини</u> , в 5 км. от д. Каменка, к юго-востоку от пос. Толмачево, на северо-восточной окраине деревни.	Братское захоронение советских воинов и ополченцев Кировского завода, погибших в 1941-44 гг. ✓
22.	д. <u>Голубково</u> , в 22 км. к юго-востоку от г. Луги, близ южного берега Чераменецкого озера, в центре деревни.	Дом, в котором жил герой-пионер партизанский разведчик Саша <u>КОНДРАТЬЕВ</u> . На доме установлена памятная доска. ✓
23.	д. <u>Городец</u> , в 20 км. к югу от г. Луги, у шоссе Луга-Псков, на гражданском кладбище.	Братское захоронение партизан, погибших в 1941-44 гг. ✓
24.	д. <u>Жерядки</u> , в 18 км. к северо-востоку от пос. Оредеж, близ пос. Приозерный, к северу от деревни, на берегу озера.	Братское захоронение советских воинов, погибших в 1941-44 гг. ✓
25.	д. <u>Загорье</u> , в 23 км. к северо-востоку от пос. Оредеж, в 350 м. к востоку от деревни.	Братское захоронение советских воинов, погибших в 1941-44 гг. ✓
26.	д. <u>Заручье</u> , в 28 км. к северо-востоку от пос. Оредеж, в 500 м. к северо-западу от деревни.	Братское захоронение советских воинов, погибших в 1941-44 гг. ✓
27.	"Зеленый Бор", пансионат к югу от г. Луги, в 3 км. от д. Калгановка, в 200 м. к юго-западу от главного здания пансионата.	Памятник-обелиск защитникам Лужского рубежа обороны в 1941 г. Пoblности, в 50 м. - памятный знак (гранитный камень) неизвестному советскому воину, погибшему в 1941 г. ✓



АДМИНИСТРАЦИЯ ЛЕНИНГРАДСКОЙ ОБЛАСТИ
КОМИТЕТ ПО КУЛЬТУРЕ ЛЕНИНГРАДСКОЙ ОБЛАСТИ

ПРИКАЗ

«15» марта 2019 г.

№ 01-03/19-166
г. Санкт-Петербург

Об установлении границ территории и предмета охраны объекта культурного наследия регионального значения «Братское захоронение советских воинов, погибших в 1941-44 гг.» по адресу: Ленинградская область, Лужский муниципальный район, Волошовское сельское поселение, поселок Волошово, ул. Восточная, объект 29 «а»

В соответствии со ст. ст. 3.1, 9.2, 20, 33 Федерального закона от 25 июня 2002 года № 73-ФЗ «Об объектах культурного наследия (памятниках истории и культуры) народов Российской Федерации», ст. 4 закона Ленинградской области от 25 декабря 2015 года № 140-оз «О государственной охране, сохранении, использовании и популяризации объектов культурного наследия (памятников истории и культуры) народов Российской Федерации, расположенных на территории Ленинградской области», п. 2.2.2. Положения о комитете по культуре Ленинградской области, утвержденного постановлением Правительства Ленинградской области от 24 октября 2017 года № 431, приказываю:

1. Установить границы территории объекта культурного наследия регионального значения «Братское захоронение советских воинов, погибших в 1941-44 гг.» по адресу: Ленинградская область, Лужский муниципальный район, Волошовское сельское поселение, поселок Волошово, ул. Восточная, объект 29 «а» (далее – Памятник), принятого на государственную охрану решением Исполнительного комитета Ленинградского областного Совета народных депутатов от 16 мая 1988 года № 189, согласно приложению 1 к настоящему приказу.

2. Установить предмет охраны Памятника согласно приложению 2 к настоящему приказу.

3. Отделу по осуществлению полномочий Ленинградской области в сфере объектов культурного наследия департамента государственной охраны, сохранения и использования объектов культурного наследия комитета по культуре Ленинградской области обеспечить:

- внесение соответствующих сведений в Единый государственный реестр объектов культурного наследия (памятников истории и культуры) народов Российской Федерации;

- копию настоящего приказа направить в сроки, установленные действующим законодательством, в федеральный орган исполнительной власти, уполномоченный Правительством Российской Федерации на осуществление государственного кадастрового учета, государственной регистрации прав, ведение Единого государственного реестра недвижимости и предоставление сведений, содержащихся в Едином государственном реестре недвижимости, его территориальные органы.

4. Отделу взаимодействия с муниципальными образованиями, информатизации и организационной работы комитета по культуре Ленинградской области обеспечить размещение настоящего приказа на сайте комитета по культуре Ленинградской области в информационно-телекоммуникационной сети «Интернет».

5. Контроль за исполнением настоящего приказа возложить на заместителя начальника департамента государственной охраны, сохранения и использования объектов культурного наследия комитета по культуре Ленинградской области.

6. Настоящий приказ вступает в силу со дня его официального опубликования.

Председатель комитета



Е.В. Чайковский

Приложение № 1
к приказу комитета по культуре
Ленинградской области
от «15» марта 2019 г.
№ 01-03/19-166

**Границы территории объекта культурного наследия регионального значения
«Братское захоронение советских воинов, погибших в 1941-44 гг.» по адресу:
Ленинградская область, Лужский муниципальный район, Волошовское
сельское поселение, поселок Волошово, ул. Восточная, объект 29 «а»**

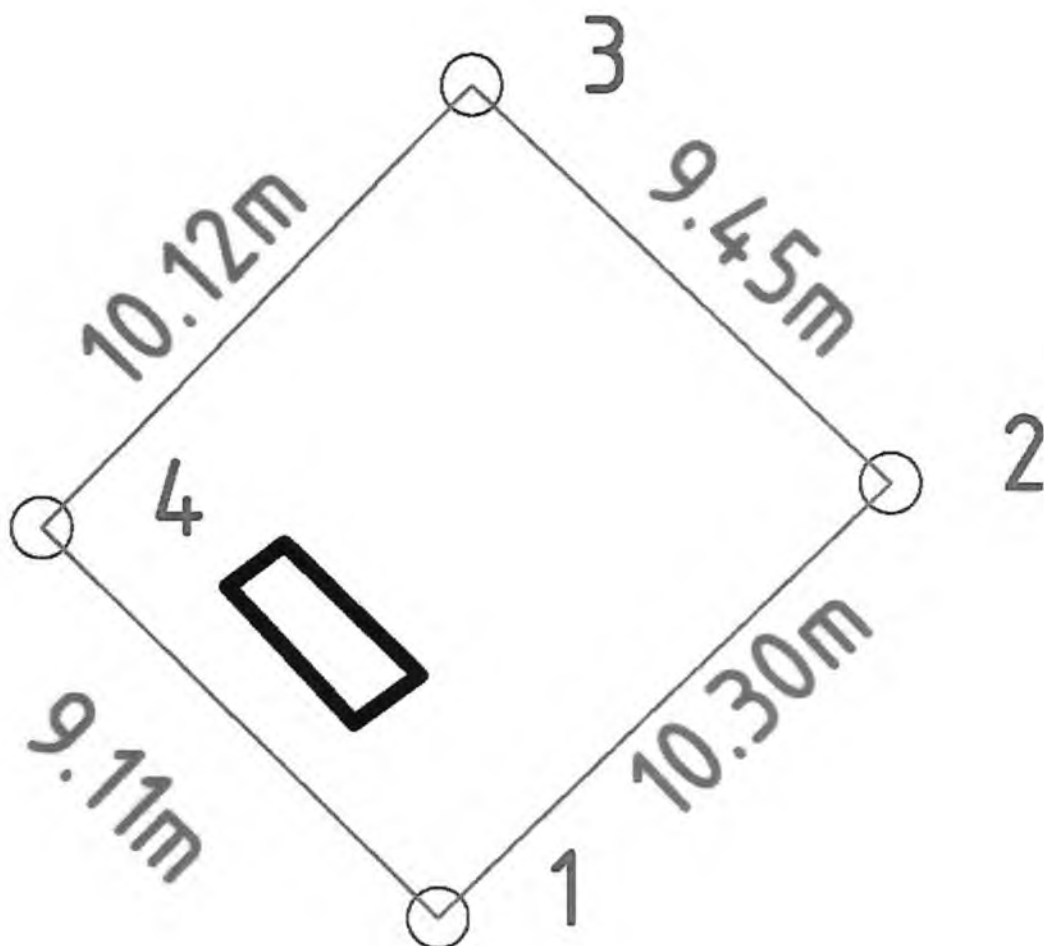
**Карта (схема) границ территории объекта культурного наследия
регионального значения «Братское захоронение советских воинов, погибших
в 1941-44 гг.» по адресу: Ленинградская область, Лужский муниципальный
район, Волошовское сельское поселение, поселок Волошово, ул. Восточная,
объект 29 «а»**



Условные обозначения

----- граница территории объекта культурного наследия регионального
значения

Перечень координат поворотных (характерных) точек границ территории объекта культурного наследия регионального значения «Братское захоронение советских воинов, погибших в 1941-44 гг.» по адресу: Ленинградская область, Лужский муниципальный район, Волошовское сельское поселение, поселок Волошово, ул. Восточная, объект 29 «а»



Обозначение (номер) характерной точки	Долгота (X)	Широта (Y)
1	6502959.55	3154547.62
2	6502966.68	3154555.05
3	6502973.19	3154548.20
4	6502965.95	3154541.13

Определение географических координат характерных точек границы территории объекта культурного наследия выполнено в СК-1963 зона 3.

**Режим использования территории объекта культурного наследия
регионального значения «Братское захоронение советских воинов, погибших
в 1941-44 гг.» по адресу: Ленинградская область, Лужский муниципальный
район, Волошовское сельское поселение, поселок Волошово, ул. Восточная,
объект 29 «а»**

На территории Памятника разрешается:

- проведение работ по сохранению объекта культурного наследия (меры, направленные на обеспечение физической сохранности и сохранение историко-культурной ценности объекта культурного наследия, предусматривающие консервацию, ремонт, реставрацию, включающие в себя научно-исследовательские, изыскательские, проектные и производственные работы, научное руководство за проведением работ по сохранению объекта культурного наследия, технический и авторский надзор за проведением этих работ);

- реконструкция, ремонт существующих дорог, инженерных коммуникаций, благоустройство, озеленение, установка малых архитектурных форм, иная хозяйственная деятельность (по согласованию с региональным органом охраны объектов культурного наследия), не противоречащая требованиям обеспечения сохранности объекта культурного наследия и позволяющая обеспечить функционирование объекта культурного наследия в современных условиях, обеспечивающая недопущение ухудшения состояния территории объекта культурного наследия.

На территории Памятника запрещается:

- строительство объектов капитального строительства и увеличение объемно-пространственных характеристик существующих на территории объекта культурного наследия объектов капитального строительства; проведение земляных, строительных, мелиоративных работ и иных работ, за исключением работ по сохранению объекта культурного наследия или его отдельных элементов, сохранению историко-градостроительной или природной среды объекта культурного наследия;

- установка рекламных конструкций, распространение наружной рекламы;

- осуществление любых видов деятельности, ухудшающих экологические условия и гидрологический режим на территории объекта культурного наследия, создающих вибрационные нагрузки динамическим воздействием на грунты в зоне их взаимодействия с объектами культурного наследия.

Приложение № 2
к приказу комитета по культуре
Ленинградской области
от «15» марта 2019 г.
№ 01-03/19-166

Предмет охраны
объекта культурного наследия регионального значения «Братское захоронение советских воинов, погибших в 1941-44 гг.» по адресу: Ленинградская область, Лужский муниципальный район, Волошовское сельское поселение, поселок Волошово, ул. Восточная, объект 29 «а»

№ п/п	Виды предмета охраны	Элементы предмета охраны
1	Мемориальное значение объекта	История объекта связана с периодом Великой Отечественной войны в Ленинградской области.
2	Объемно-пространственное решение:	Историческое пространственное решение в габаритах существующего металлического ограждения: - конфигурация в плане – прямоугольник; - высотная отметка стелы.
3	Конструкции памятника	Обелиск: сталь нержавеющей. Основание: бетон облицованный нержавеющей сталью.
4	Архитектурное оформление	По центральной оси братского захоронения установлен обелиск из нержавеющей стали Постамент: бетон, облицованный нержавеющей сталью. На постаменте, методом гравировки выполнена памятная надпись: «Защитникам отечества, павшим в годы ВОВ на территории Волошовской области» Ниже написаны фамилии павших воинов. По обе стороны центральной аллеи располагаются одиночные и братские могилы с установленными на них стелами с фамилиями захороненных. На братской могиле установлена стела с памятным текстом: «ВЕЧНАЯ ПАМЯТЬ ПАРТИЗАНАМ-ЗЕМЛЯКАМ.» Далее перечень фамилии павших воинов. Мемориальная табличка с фамилиями погребенных воинов: металл окрашенный. Мемориальные плиты с фамилиями погребенных воинов: гранит шлифованный.

Предмет охраны может быть уточнен при проведении дополнительных научных исследований.

Утверждено
приказом Министерства культуры
Российской Федерации
от 2 июля 2015 г. № 1906

Экземпляр № 1

471710962590005

Регистрационный номер объекта культурного
наследия в едином государственном реестре
объектов культурного наследия (памятников
истории и культуры) народов Российской Федерации

ПАСПОРТ ОБЪЕКТА КУЛЬТУРНОГО НАСЛЕДИЯ

Фотографическое изображение объекта культурного наследия,
за исключением отдельных объектов археологического наследия,
фотографическое изображение которых вносится на основании решения
соответствующего органа охраны объектов культурного наследия



01.09.2016

Дата съемки (число, месяц, год)

1. Сведения о наименовании объекта культурного наследия

Братское захоронение советских воинов, погибших в 1941-44 гг.

2. Сведения о времени возникновения или дате создания объекта культурного наследия, датах основных изменений (перестроек) данного объекта и (или) датах связанных с ним исторических событий

1941-1944 гг.

3. Сведения о категории историко-культурного значения объекта культурного наследия

Федерального значения	Регионального значения	Местного (муниципального значения)
	+	

4. Сведения о виде объекта культурного наследия

Памятник	Ансамбль	Достопримечательное место
+		

5. Номер и дата принятия органом государственной власти решения о включении объекта культурного наследия в единый государственный реестр объектов культурного наследия (памятников истории и культуры) народов Российской Федерации

Исполнительный комитет Ленинградского областного Совета народных депутатов отмечает, что Управлением культуры проведена значительная работа по выявлению и учету в районах и городах области военно-исторических памятников и памятных мест, связанных с борьбой советского народа за свободу и независимость нашей Родины. Постановлениями Совета Министров РСФСР 43 таких памятника утверждены как памятники республиканского значения, а более сорока взяты под государственную охрану решениями облисполкома. В связи с выявлением и взятием на учет за последние годы еще более 600 военно-исторических памятников и памятных мест, в соответствии с Законом РСФСР "Об охране и использовании памятников истории и культуры" по согласованию с Министерством культуры РСФСР Исполнительный комитет Ленинградского областного Совета народных депутатов РЕШИЛ: 1. Утвердить представленный Управлением культуры прилагаемый список военно-исторических памятников и памятных мест, подлежащих охране как памятники местного (областного) значения. 2. Исполкомам городских и районных Советов народных депутатов: 2.1. Обеспечить сохранение и содержание в благоустроенном состоянии названных памятников и памятных мест при участии предприятий, учреждений и организаций, на территории или в принадлежности которых находятся эти памятники и памятные места, а также других организаций - на шефских и общественных началах. 2.2. Не допускать случаев выполнения работ по капитальному благоустройству, ремонту, реконструкции и обозначению памятников и памятных мест, включая установку памятных знаков и памятных досок, без ведома и согласования с инспекцией охраны памятников Управления культуры. 2.3. Оказывать помощь и содействие инспекции охраны памятников, городским и районным отделениям Всесоюзного общества охраны памятников истории и культуры в проведении мероприятий по выявлению и обследованию памятников и памятных мест, оформлению охранной документации и паспортизации памятников. 3. Предложить Управлению жилищно-

коммунального хозяйства, Агропромышленному комитету области, Главному управлению архитектуры и градостроительства облисполкома, областному военному комиссариату, Отделу народного образования и просить Ленинградский областной комитет ВЛКСМ, областной совет по туризму и экскурсиям Леноблсовпрофа, областное отделение Всероссийского общества охраны памятников истории и культуры, Ленинградскую секцию Советского комитета ветеранов войны усилить свое участие в мероприятиях по охране, благоустройству и пропаганде военно-исторических памятников. 4. Отметить активную работу областного, городских и районных отделений Всероссийского общества охраны памятников истории и культуры по выявлению, обследованию, благоустройству и пропаганде военно-исторических памятников Ленинградской области. 5. Управлению культуры: 5.1. Продолжить работу по выявлению и учету военно-исторических памятников и памятных мест, а также памятников других категорий на территории области. 5.2. Подготовить и выпустить типографским способом в 1988-1989 годах справочник с перечнем всех находящихся в городах и районах Ленинградской области памятников истории и культуры, состоящих под государственной охраной (во исполнение постановления Совета Министров РСФСР от 24.01.80 № 54). 5.3. Усилить контроль за состоянием военно-исторических памятников и памятных мест, а также за проводимыми работами по их благоустройству и обозначению. 6. Контроль за исполнением решения возложить на заместителя председателя облисполкома В.П. Ворфоломеева.

- Решение Ленинградского областного совета народных депутатов «Об утверждении списка военно-исторических памятников и памятных мест, подлежащих охране в Ленинградской области» № 189 от 16.05.1988 г.

6. Сведения о местонахождении объекта культурного наследия (адрес объекта или при его отсутствии описание местоположения объекта)

Ленинградская область, Лужский муниципальный район, Волошовское сельское поселение, поселок Волошово, ул. Восточная, объект 29 "а"

7. Сведения о границах территории объекта культурного наследия, включенного в единый государственный реестр объектов культурного наследия (памятников истории и культуры) народов Российской Федерации

- Приказ комитета по культуре Ленинградской области «Об установлении границ территории и предмета охраны объекта культурного наследия регионального значения «Братское захоронение советских воинов, погибших в 1941-44 гг.» по адресу: Ленинградская область, Лужский муниципальный район, Волошовское сельское поселение, поселок Волошово, ул. Восточная, объект 29 «а» № 01-03/19-166 от 15.03.2019 г.

8. Описание предмета охраны объекта культурного наследия

Предметом охраны объекта культурного наследия «Братское захоронение советских воинов, погибших в 1941-44 гг. », расположенного по адресу: Ленинградская область, Лужский район, д. Волошово, в 30 км к западу от г. Луги, в 300 м к западу от деревни, являются: Мемориальное значение объекта: История объекта связана с периодом Великой Отечественной войны в Ленинградской области. Объемно-пространственное решение: Историческое пространственное решение в габаритах существующего металлического ограждения: - конфигурация в плане - прямоугольник; - высотная отметка стелы. Конструкции памятника: Обелиск: сталь нержавеющей. Основание: бетон облицованный нержавеющей сталью. Архитектурное оформление: По центральной оси братского захоронения установлен обелиск из нержавеющей стали Постамент: бетон, облицованный нержавеющей сталью. На постаменте, методом гравировки выполнена памятная надпись: «Защитникам отечества, павшим в годы ВОВ на территории Волошовской области» Ниже написаны фамилии павших воинов. По обе стороны центральной аллеи располагаются одиночные и братские могилы с установленными на них стелами с фамилиями захороненных. На братской могиле установлена стела с памятным

текстом: «ВЕЧНАЯ ПАМЯТЬ ПАРТИЗНАМ-ЗЕМЛЯКАМ.» Далее перечень фамилии павших воинов. Мемориальная табличка с фамилиями погребенных воинов: металл окрашенный. Мемориальные плиты с фамилиями погребенных воинов: гранит шлифованный.

- Приказ комитета по культуре Ленинградской области «Об установлении границ территории и предмета охраны объекта культурного наследия регионального значения «Братское захоронение советских воинов, погибших в 1941-44 гг.» по адресу: Ленинградская область, Лужский муниципальный район, Волошовское сельское поселение, поселок Волошово, ул. Восточная, объект 29 «а» № 01-03/19-166 от 15.03.2019 г.

9. Сведения о наличии зон охраны данного объекта культурного наследия с указанием номера и даты принятия органом государственной власти акта об утверждении указанных зон либо информация о расположении данного объекта культурного наследия в границах зон охраны иного объекта культурного наследия

На дату оформления паспорта границы зон охраны объекта культурного наследия, режимы использования земель и градостроительные регламенты в границах территорий данных зон не утверждены.

Всего в паспорте листов

4

Уполномоченное должностное лицо органа охраны объектов культурного наследия

Ведущий специалист		Назаренко Юлия Юрьевна
должность	подпись	инициалы, фамилия



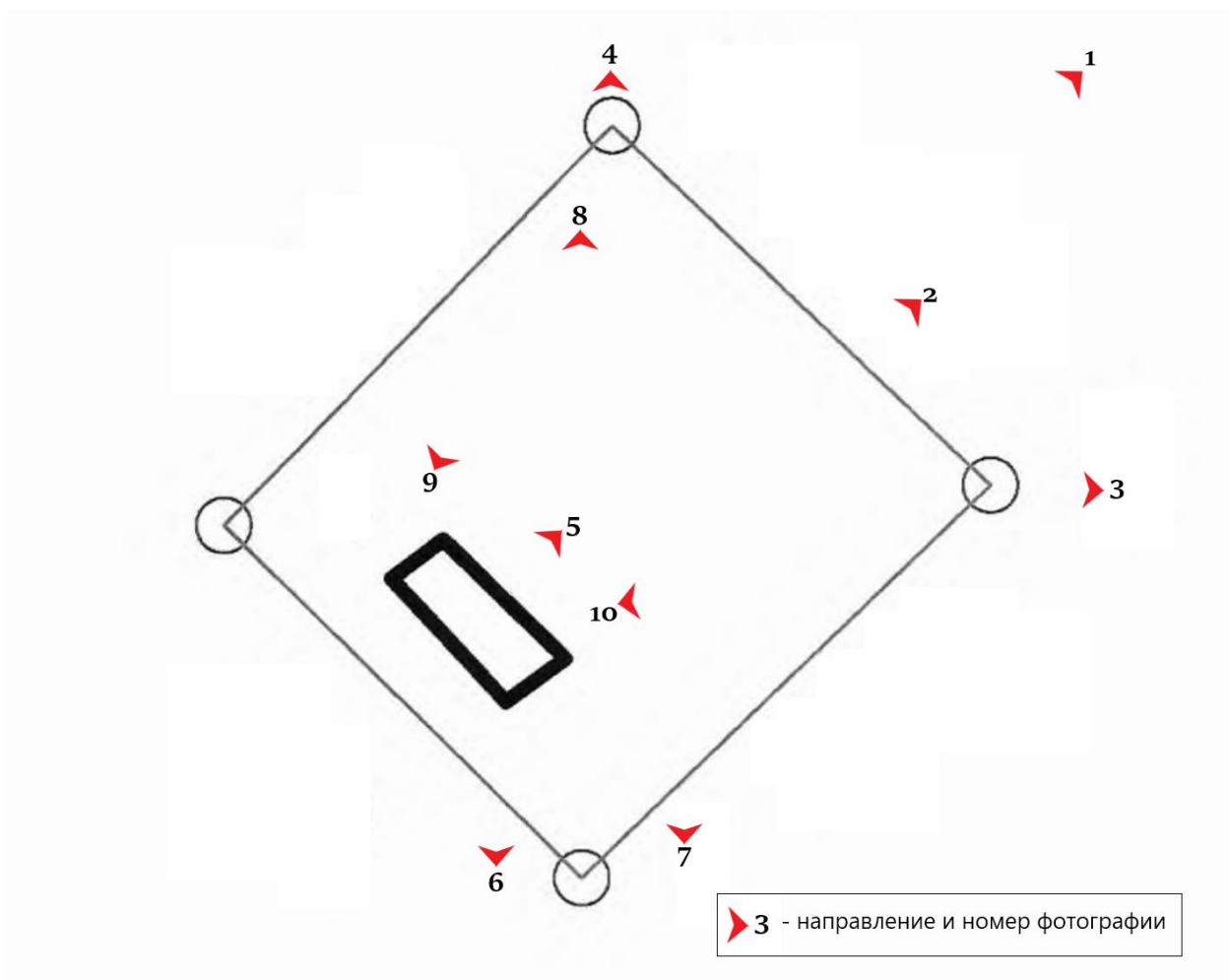
06 . 12 . 2021

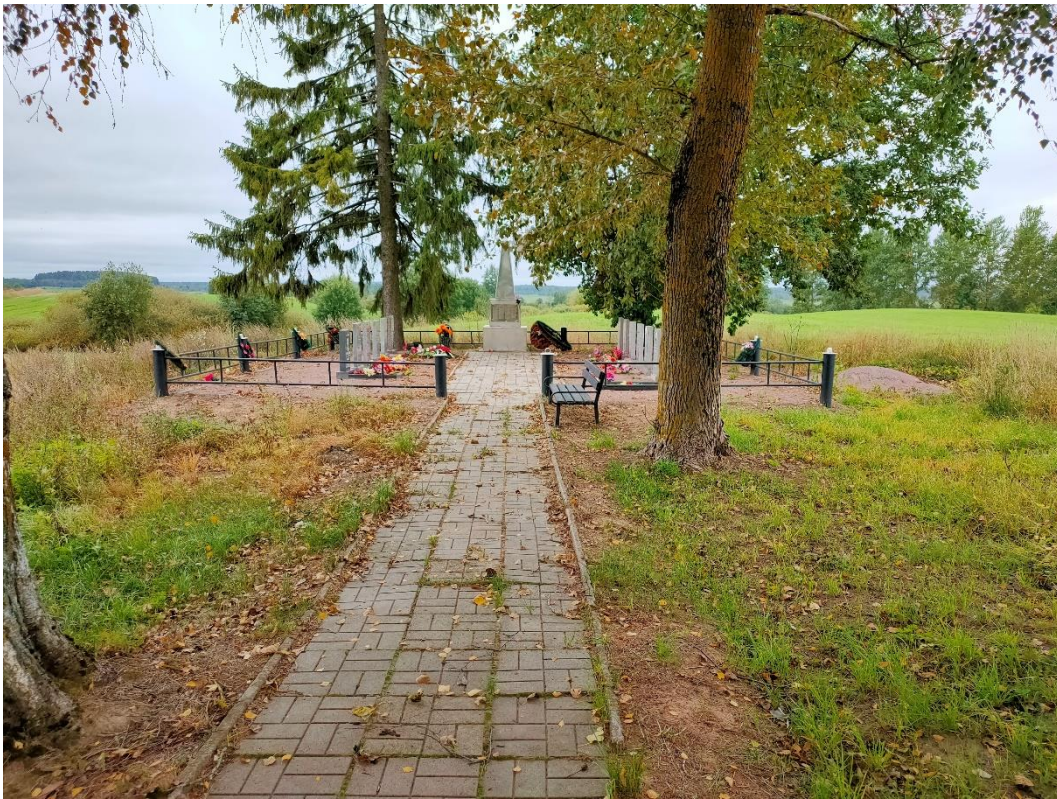
Дата оформления паспорта
(число, месяц, год)

СПИСОК ФОТОГРАФИЙ

1. «Братское захоронение советских воинов, погибших в 1941-44 гг.», Ленинградская область, Лужский муниципальный район, Волошовское сельское поселение, поселок Волошово, ул. Восточная, объект 29 «а». Общий вид с северо-востока. Фото 05.07.2021г.
2. «Братское захоронение советских воинов, погибших в 1941-44 гг.», Ленинградская область, Лужский муниципальный район, Волошовское сельское поселение, поселок Волошово, ул. Восточная, объект 29 «а». Общий вид с северо-востока. Фото 05.07.2021г.
3. «Братское захоронение советских воинов, погибших в 1941-44 гг.», Ленинградская область, Лужский муниципальный район, Волошовское сельское поселение, поселок Волошово, ул. Восточная, объект 29 «а». Общий вид с востока. Фото 05.07.2021г.
4. «Братское захоронение советских воинов, погибших в 1941-44 гг.», Ленинградская область, Лужский муниципальный район, Волошовское сельское поселение, поселок Волошово, ул. Восточная, объект 29 «а». Общий вид с севера. Фото 05.07.2021г.
5. «Братское захоронение советских воинов, погибших в 1941-44 гг.», Ленинградская область, Лужский муниципальный район, Волошовское сельское поселение, поселок Волошово, ул. Восточная, объект 29 «а». Мемориальная стела. Общий вид с северо-востока. Фото 05.07.2021г.
6. «Братское захоронение советских воинов, погибших в 1941-44 гг.», Ленинградская область, Лужский муниципальный район, Волошовское сельское поселение, поселок Волошово, ул. Восточная, объект 29 «а». Мемориальная стела. Общий вид с юга. Фото 05.07.2021г.
7. «Братское захоронение советских воинов, погибших в 1941-44 гг.», Ленинградская область, Лужский муниципальный район, Волошовское сельское поселение, поселок Волошово, ул. Восточная, объект 29 «а». Погребальные плиты. Общий вид с юга. Фото 05.07.2021г.
8. «Братское захоронение советских воинов, погибших в 1941-44 гг.», Ленинградская область, Лужский муниципальный район, Волошовское сельское поселение, поселок Волошово, ул. Восточная, объект 29 «а». Погребальные плиты. Общий вид с севера. Фото 05.07.2021г.
9. «Братское захоронение советских воинов, погибших в 1941-44 гг.», Ленинградская область, Лужский муниципальный район, Волошовское сельское поселение, поселок Волошово, ул. Восточная, объект 29 «а». Погребальные плиты в северо-западной части захоронения. Общий вид. Фото 05.07.2021г.
10. «Братское захоронение советских воинов, погибших в 1941-44 гг.», Ленинградская область, Лужский муниципальный район, Волошовское сельское поселение, поселок Волошово, ул. Восточная, объект 29 «а». Погребальные плиты в юго-восточной части захоронения. Общий вид. Фото 05.07.2021г.

СХЕМА ФОТОФИКСАЦИИ





1. «Братское захоронение советских воинов, погибших в 1941-44 гг.», Ленинградская область, Лужский муниципальный район, Волошовское сельское поселение, поселок Волошово, ул. Восточная, объект 29 «а». Общий вид с северо-востока. Фото 05.07.2021г.



2. «Братское захоронение советских воинов, погибших в 1941-44 гг.», Ленинградская область, Лужский муниципальный район, Волошовское сельское поселение, поселок Волошово, ул. Восточная, объект 29 «а». Общий вид с северо-востока. Фото 05.07.2021г.



3. «Братское захоронение советских воинов, погибших в 1941-44 гг.», Ленинградская область, Лужский муниципальный район, Волошовское сельское поселение, поселок Волошово, ул. Восточная, объект 29 «а». Общий вид с востока. Фото 05.07.2021г.



4. «Братское захоронение советских воинов, погибших в 1941-44 гг.», Ленинградская область, Лужский муниципальный район, Волошовское сельское поселение, поселок Волошово, ул. Восточная, объект 29 «а». Общий вид с севера. Фото 05.07.2021г.



5. «Братское захоронение советских воинов, погибших в 1941-44 гг.», Ленинградская область, Лужский муниципальный район, Волошовское сельское поселение, поселок Волошово, ул. Восточная, объект 29 «а». Мемориальная стела. Общий вид с северо-востока. Фото 05.07.2021г.



6. «Братское захоронение советских воинов, погибших в 1941-44 гг.», Ленинградская область, Лужский муниципальный район, Волошовское сельское поселение, поселок Волошово, ул. Восточная, объект 29 «а». Мемориальная стела. Общий вид с юга. Фото 05.07.2021г.



7. «Братское захоронение советских воинов, погибших в 1941-44 гг.», Ленинградская область, Лужский муниципальный район, Волошовское сельское поселение, поселок Волошово, ул. Восточная, объект 29 «а». Погребальные плиты. Общий вид с юга. Фото 05.07.2021г.



8. «Братское захоронение советских воинов, погибших в 1941-44 гг.», Ленинградская область, Лужский муниципальный район, Волошовское сельское поселение, поселок Волошово, ул. Восточная, объект 29 «а». Погребальные плиты. Общий вид с севера. Фото 05.07.2021г.



9. «Братское захоронение советских воинов, погибших в 1941-44 гг.», Ленинградская область, Лужский муниципальный район, Волошовское сельское поселение, поселок Волошово, ул. Восточная, объект 29 «а». Погребальные плиты в северо-западной части захоронения. Общий вид. Фото 05.07.2021г.



10. «Братское захоронение советских воинов, погибших в 1941-44 гг.», Ленинградская область, Лужский муниципальный район, Волошовское сельское поселение, поселок Волошово, ул. Восточная, объект 29 «а». Погребальные плиты в юго-восточной части захоронения. Общий вид. Фото 05.07.2021г.

СОДЕРЖАНИЕ

АКТ		1-20
Приложение №1.	Протоколы заседания экспертной комиссии от 05.07.2021 г.; от 30.08.2021 г.; от 06.12.2021 г.	21-30
Приложение №2.	Договор между ООО «Рест-Арт» и ООО «Научно-проектный реставрационный центр» № РА/08-21-ГИКЭ от 05.07.2021 г.; Дополнительное соглашение от 06.12.2021 г.	31-47
Приложение №3.	Копия Задания на проведение работ по сохранению объекта культурного наследия, включенного в единый государственный реестр объектов культурного наследия (памятников истории и культуры) народов Российской Федерации, или выявленного объекта культурного наследия № 04-05/20-39 от 30.06.2020г.;	48-52
Приложение №4.	Копия Решения Леноблисполкома от 16.05.1988 г. № 189 «Об утверждении списка военно-исторических памятников и памятных мест, подлежащих охране в Ленинградской области»;	53-57
Приложение №5.	Копия Приказа Комитета по культуре ЛО от 15.03.2019 г. № 01-03/19-166 Об установлении границ территории и предмета охраны объекта культурного наследия регионального значения «Братское захоронение советских воинов, погибших в 1941-44 гг.» по адресу: Ленинградская область, Лужский муниципальный район, Волошовское сельское поселение, поселок Волошово, ул. Восточная, объект 29 «а»;	58-63
Приложение №6.	Копия Паспорта ОКН от 06.12.2021 г.	64-67
Приложение №7	Фотофиксация.	68-73