

Общество с ограниченной ответственностью «Рест-Арт»

Лицензия № МКРФ 00627 от 5 апреля 2013 г.

Заказчик: Государственное казенное учреждение Ленинградской области «Дирекция по сохранению объектов культурного наследия»

Объект: «Братское захоронение советских воинов, погибших в 1941-44 гг.»

Адрес: Ленинградская область, Лужский муниципальный район, Волошовское сельское поселение, поселок Волошово, ул. Восточная, объект 29 «а»



ПРОЕКТНО-СМЕТНАЯ ДОКУМЕНТАЦИЯ

по сохранению объектов культурного наследия - памятников военной истории, расположенных на территории Ленинградской области (ЕГРОКН 471710962590005)

- 1. Предварительные работы**
- 1.1. Исходно-разрешительная документация**

Шифр: Рест-Арт-5526-08/20-ИРД

Санкт-Петербург
2021 г.

Общество с ограниченной ответственностью «Рест-Арт»

Лицензия № МКРФ 00627 от 5 апреля 2013 г.

Заказчик: Государственное казенное учреждение Ленинградской области «Дирекция по сохранению объектов культурного наследия»

Объект: «Братское захоронение советских воинов, погибших в 1941-44 гг.»

Адрес: Ленинградская область, Лужский муниципальный район, Волошовское сельское поселение, поселок Волошово, ул. Восточная, объект 29 «а»

ПРОЕКТНО-СМЕТНАЯ ДОКУМЕНТАЦИЯ

по сохранению объектов культурного наследия - памятников военной истории, расположенных на территории Ленинградской области (ЕГРОКН 471710962590005)

1. Предварительные работы

1.1. Исходно-разрешительная документация

Шифр: Рест-Арт-5526-08/20-ИРД

Генеральный директор ООО «Рест-Арт»:  Шалугин А.В.

Руководитель проектного отдела ООО «Рест-Арт»:  Власов А.А.

Санкт-Петербург
2021 г.

Заказчик: Государственное казенное учреждение Ленинградской области «Дирекция по сохранению объектов культурного наследия»

Объект: «Братское захоронение советских воинов, погибших в 1941-44 гг.»

Адрес: Ленинградская область, Лужский муниципальный район, Волошовское сельское поселение, поселок Волошово, ул. Восточная, объект 29 «а»

**ПРОЕКТНО-СМЕТНАЯ ДОКУМЕНТАЦИЯ
по сохранению объектов культурного наследия - памятников военной истории, расположенных на территории Ленинградской области
(ЕГРН ОКН 471710962590005)**

1. Предварительные работы
1.1. Исходно-разрешительная документация

Шифр: Рест-Арт-5526-08/20-ИРД

СОДЕРЖАНИЕ ТОМА

Обозначение	Наименование	Примечание (стр.)
	Содержание тома	2-3
СП	Состав проектно-сметной документации	4
	Творческий коллектив	5
	Копия лицензии ООО «Рест-Арт»	6-8
АРЗ	Копия «Задания на проведение работ по сохранению объекта культурного наследия (памятника истории и культуры) народов Российской Федерации, или выявленного объекта культурного наследия» комитета по культуре Ленинградской области № 04-05/20-39 от 30.06.2020	9-13
ТЗ	Копия технического задания от 09.11.2020 г. (Приложение №1 к Государственному контракту № 041/2020-ПСД)	14-18

Изм	Кол.уч	Лист	№ док.	Подпись	Дата	Рест-Арт-5526-08/20-ИРД	Стадия	Лист	Листов
Содержание тома						ООО «Рест-Арт»			

Взам. инв. №

Подпись и дата

Инв. № подл.

	Приказ «Об установлении границ территории и предмета охраны объекта культурного наследия регионального значения» № 01-03/19-166 от 15.03.2019	19-24
	АКТ технического состояния и объекта культурного наследия № 523 от 10.10.2017	25-26
	Решение «Об утверждении списка военно-исторических памятников и памятных мест, подлежащих охране в Ленинградской области № 189 от 16.05.88	27-31
	Указ Президента Российской Федерации «Об Уточнении состава объектов исторического и культурного наследия федерального (общероссийского) значения № 452 от 05.05.1997	32
	Паспорт объекта культурного наследия	33-36

Ине. № подл.	Подпись и дата	Взам. ине. №

Изм	Кол.уч	Лист	№ док	Подп.	Дата

Рест-Арт-5526-08/20-ИРД

Лист

2

Заказчик: Государственное казенное учреждение Ленинградской области «Дирекция по сохранению объектов культурного наследия»

Объект: «Братское захоронение советских воинов, погибших в 1941-44 гг.»

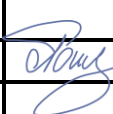
Адрес: Ленинградская область, Лужский муниципальный район, Волошовское сельское поселение, поселок Волошово, ул. Восточная, объект 29 «а»

**СОСТАВ ПРОЕКТНО-СМЕТНОЙ ДОКУМЕНТАЦИИ
по сохранению объектов культурного наследия - памятников военной
истории, расположенных на территории Ленинградской области
(ЕГРОКН 471710962590005)**

Шифр: Рест-Арт-5526-08/20

№ тома	Обозначение	Наименование	Примечание
1. Предварительные работы			
1.1	Рест-Арт-5526-08/20-ИРД	Исходно-разрешительная документация	Настоящий том
1.2	Рест-Арт-5526-08/20-ПИ	Предварительные исследования	
2. Комплексные научные исследования			
2.1	Рест-Арт-5526-08/20-ИАИ	Историко-архивные и библиографические исследования. Историческая справка	
2.2	Рест-Арт-5526-08/20-ОЧ	Историко-архитектурные натурные исследования. Обмерные чертежи	
2.3	Рест-Арт-5526-08/20-ФФ	Фотофиксация	
2.4	Рест-Арт-5526-08/20-ТО	Инженерно-техническое обследование состояния строительных конструкций объекта. Технический отчет	
2.5	Рест-Арт-5526-08/20-О	Отчет по комплексным научным исследованиям	
3. Проект приспособления объекта			
3.1	Рест-Арт-5526-08/20-ЭП	Эскизный проект	
3.2		Проект реставрации	
3.2.1	Рест-Арт-5526-08/20-ПЗ	Раздел 1. Пояснительная записка	
3.2.2	Рест-Арт-5526-08/20-АР	Раздел 2. Архитектурные решения	
3.2.3	Рест-Арт-5526-08/20-КР	Раздел 3. Конструктивные решения	Разработка не требуется
3.2.4	Рест-Арт-5526-08/20-ПОР	Раздел 4. Проект организации реставрации	
3.2.5	Рест-Арт-5526-08/20-ПМООС	Раздел 5. Перечень мероприятий по охране окружающей среды	
3.2.6	Рест-Арт-5526-08/20-МПБ	Раздел 6. Перечень мероприятий по обеспечению пожарной безопасности	
3.2.7	Рест-Арт-5526-08/20-МГН	Раздел 7. Перечень мероприятий по обеспечению доступа инвалидов	
3.2.8	Рест-Арт-5526-08/20-СМ	Сводный сметный расчет	

Взам. инв. №
Подпись и дата
Инв. № подл.

						Рест-Арт-5526-08/20		
Изм	Кол.уч	Лист	№ док.	Подпись	Дата			
					01.21			
						Состав проектной документации		
						ООО «Рест-Арт»		
						Стадия	Лист	Листов
							1	1

Министерство культуры
Российской Федерации

ЛИЦЕНЗИЯ

№ МКРФ 00627 от 5 апреля 2013 г.

На осуществление деятельности по сохранению объектов культурного наследия (памятников истории и культуры) народов Российской Федерации

(указывается конкретный вид лицензируемой деятельности)

Виды работ, выполняемых в составе лицензируемого вида деятельности, в соответствии с частью 2 статьи 12 Федерального закона «О лицензировании отдельных видов деятельности»:

согласно приложению № 1 к лицензии

(указываются в соответствии с перечнем работ, установленным положением о лицензировании соответствующего вида деятельности)

Настоящая лицензия предоставлена:

Обществу с ограниченной ответственностью «Рест-Арт»

ООО «Рест-Арт»

(указывается полное и (в случае, если имеется), сокращенное наименование (в том числе фирменное наименование), организационно-правовая форма юридического лица (фамилия, имя и (в случае, если имеется) отчество индивидуального предпринимателя, данные документа, удостоверяющего его личность)

Основной государственный регистрационный номер юридического лица (индивидуального предпринимателя) (ОГРН) **1089847011737**

Идентификационный номер налогоплательщика (ИНН) **7801458437**

Адрес места нахождения и места осуществления лицензируемого вида деятельности:

190000, г. Санкт-Петербург, ул. Якубовича, д. 22, лит. А, пом. 18Н

(указываются адрес места нахождения (место жительства – для индивидуального предпринимателя),
и адреса мест осуществления работ (услуг), выполняемых (оказываемых) в составе лицензируемого вида деятельности)

Настоящая лицензия предоставлена на срок

бессрочно

Настоящая лицензия переоформлена на основании решения лицензирующего органа – приказа:

№ 321 от 5 апреля 2013 г.

№1896 от 17 августа 2016 г.

№1961 от 9 ноября 2018 г.

Настоящая лицензия имеет 1 приложение, являющееся ее неотъемлемой частью на 1 листе.

Заместитель Министра

(должность уполномоченного лица)

М.П.

(подпись уполномоченного лица)

С.Г.Обрывалин

(ф.и.о. уполномоченного лица)

Министерство культуры
Российской Федерации

ПРИЛОЖЕНИЕ № 1

к лицензии № **МКРФ 00627** от **5 апреля 2013 г.**

виды выполняемых работ:


разработка проектной документации по консервации, реставрации и воссозданию объектов культурного наследия (памятников истории и культуры) народов Российской Федерации;

разработка проектной документации по ремонту и приспособлению объектов культурного наследия (памятников истории и культуры) народов Российской Федерации.

Заместитель Министра

(должность уполномоченного лица)

М.П.


(подпись уполномоченного лица)

С.Г.Обрывалин

(ф.и.о. уполномоченного лица)

СОГЛАСОВАНО:

Директор государственного казенного учреждения Ленинградской области «Дирекция по сохранению объектов культурного наследия»



О.А. Степанов
(подпись) (Ф.И.О.)

" " 2020 г.

УТВЕРЖДАЮ:

Заместитель председателя комитета – начальник департамента государственной охраны, сохранения и использования объектов культурного наследия



Р.Е. Лазарева
(подпись) (Ф.И.О.)

" 30 " 2020 г.

ЗАДАНИЕ

на проведение работ по сохранению объекта культурного наследия, включенного в единый государственный реестр объектов культурного наследия (памятников истории и культуры) народов Российской Федерации, или выявленного объекта культурного наследия

от 30.06.2020 N 04-05/20-39

1. Наименование и категория историко-культурного значения объекта культурного наследия, включенного в единый государственный реестр объектов культурного наследия (памятников истории и культуры) народов Российской Федерации (далее – реестр), или наименование выявленного объекта культурного наследия:

Объект культурного наследия регионального значения «Вратское захоронение советских воинов, погибших в 1941-44 гг. »

2. Адрес места нахождения объекта культурного наследия, включенного в реестр, или выявленного объекта культурного наследия по данным органов технической инвентаризации:

Ленинградская область, Лужский муниципальный район,

(субъект Российской Федерации)

Волошовское сельское поселение, поселок Волошово

(населенный пункт)

улица

Восточная, объект
29 «а»

д. -

корп./стр. -

офис/кв. -

3. Сведения о собственнике либо ином законном владельце объекта культурного наследия, включенного в реестр, или выявленного объекта культурного наследия:

Собственник (законный владелец):

(указать полное наименование, организационно-правовую форму юридического лица в соответствии с учредительными документами; фамилию, имя, отчество (при наличии) – для физического лица)

Адрес места нахождения:

(субъект Российской Федерации)



Комитет по культуре
Ленинградской
области
01-08-5247/2020-0-1
02.07.2020

<p>Федерации от 16 февраля 2008 года № 87 «О составе разделов проектной документации и требованиях к их содержанию» (письмо Минкультуры России от 24 марта 2015 года № 90-01-39-ГП).</p> <p>в) документально-протокольная фотофиксация;</p> <p>г) разработка проекта первоочередных противоаварийных и консервационных мероприятий (при необходимости), на основании отчета о техническом состоянии (акта технического состояния) объекта культурного наследия или предварительного инженерного заключения, включающего:</p> <ul style="list-style-type: none"> - пояснительную записку, - рабочую документацию, - объектную и локальные сметы. <p>д) исходно-разрешительная документация.</p>	
Раздел 2. Комплексные научные исследования:	
1. Этап до начала производства работ	2. Этап в процессе производства работ
<p>а) историко-архивные и библиографические исследования;</p> <p>б) историко-архитектурные натурные исследования;</p> <p>в) инженерно-технические исследования;</p> <p>г) инженерные химико-технологические исследования по строительным и отделочным материалам;</p> <p>д) исследования по объемным параметрам и специальные инженерно-технологические исследования;</p> <p>ж) отчет по комплексным научным исследованиям.</p>	
Раздел 3. Проект реставрации и приспособления:	
1. Эскизный проект (архитектурные и конструктивные решения проекта)	2. Проект
<p>а) пояснительная записка с обоснованием проектных решений;</p> <p>б) архитектурные решения;</p> <p>в) конструктивные и объемно-планировочные решения.</p>	<p>а) пояснительная записка;</p> <p>б) архитектурные решения;</p> <p>в) конструктивные решения;</p> <p>г) инженерное оборудование, сети инженерно-технического обеспечения, инженерно-технические мероприятия, технологические решения;</p> <p>д) проект организации работ по сохранению и приспособлению;</p> <p>е) сводный сметный расчет;</p> <p>ж) перечень мероприятий по охране окружающей среды;</p> <p>з) перечень мероприятий по обеспечению пожарной безопасности;</p> <p>и) перечень мероприятий по обеспечению доступа инвалидов и малоподвижных групп населения к объектам культурного наследия;</p> <p>к) иная документация (предусмотренная федеральными законами и/или определенная заданием на разработку научно-проектной документации);</p>
Раздел 4. Рабочая проектная документация:	
1. Этап до начала производства работ	2. Этап в процессе производства работ
<p>а) рабочий проект ремонтно-реставрационных работ;</p> <p>б) технологии ремонта и реставрации строительных и отделочных материалов;</p> <p>в) отдельные архитектурные детали;</p>	<p>а) уточнение проектных решений по результатам раскрытий в процессе производства реставрационных работ</p>

<p>г) чертежи изделий (план, фасад, разрез); д) чертежи общего вида конструкций; е) чертежи деталей и узлов конструкций; ж) чертежи на изготовление реставрационных строительных изделий и конструкций индивидуального изготовления; з) маркировочные чертежи и шаблоны; и) спецификации на материалы и изделия; к) ведомости и сводные ведомости потребности в материалах; л) подготовка сметных расчетов на ремонтно-реставрационные работы объекта.</p> <p>Разрабатывается в соответствии с ГОСТ 21.501-2011 Система проектной документации для строительства (СПДС). Правила выполнения рабочей документации архитектурных и конструктивных решений</p>	
<p>Раздел 5. Отчетная документация: представить после завершения производства работ по сохранению объекта культурного наследия. Отчётная документация оформляется и утверждается в соответствии с приказом Министерства культуры Российской Федерации от 25 июня 2015 года № 1840 «Об утверждении состава и порядка утверждения отчётной документации о выполнении работ по сохранению объекта культурного наследия, включённого в единый государственный реестр объектов культурного наследия (памятников истории и культуры) народов Российской Федерации, или выявленного объекта культурного наследия, порядка приёмки работ по сохранению объекта культурного наследия и подготовки акта приёмки выполненных работ по сохранению объекта культурного наследия, включённого в единый государственный реестр объектов культурного наследия (памятников истории и культуры) народов Российской Федерации, или выявленного объекта культурного наследия и его формы».</p>	

9. Порядок и условия согласования проектной документации на проведение работ по сохранению объекта культурного наследия:

<p>К проведению работ по сохранению объекта культурного наследия, включенного в единый государственный реестр объектов культурного наследия (памятников истории и культуры) народов Российской Федерации допускаются юридические лица и индивидуальные предприниматели, имеющие лицензию на осуществление деятельности по сохранению объектов культурного наследия (памятников истории и культуры) народов Российской Федерации в соответствии с законодательством Российской Федерации о лицензировании отдельных видов деятельности.</p> <p>Работы по консервации и реставрации объектов культурного наследия, включенных в единый государственный реестр объектов культурного наследия (памятников истории и культуры) народов Российской Федерации проводятся физическими лицами, аттестованными федеральным органом охраны объектов культурного наследия в установленном им порядке, состоящими в трудовых отношениях с юридическими лицами или индивидуальными предпринимателями, имеющими лицензию на осуществление деятельности по сохранению объектов культурного наследия (памятников истории и культуры) народов Российской Федерации, а также физическими лицами, аттестованными федеральным органом охраны объектов культурного наследия в установленном им порядке, являющимися индивидуальными предпринимателями, имеющими лицензию на осуществление деятельности по сохранению объектов культурного наследия (памятников истории и культуры) народов Российской Федерации.</p> <p>Государственная историко-культурная экспертиза проектной документации</p> <p>Предоставление положительного заключения государственной историко-культурной экспертизы на разработанную проектную документацию;</p> <p>Предоставление положительного решения органа охраны объектов культурного наследия о согласии с выводами, изложенными в заключении историко-культурной экспертизы на разработанную проектную документацию;</p> <p>Предоставление положительного заключения о согласовании в органе охраны</p>

объектов культурного наследия проектной документации.

Экспертиза сметной документации (организацией, имеющей действующее свидетельство Федеральной службы по аккредитации).

Предоставление положительного заключения экспертизы сметной документации (организацией, имеющей действующее свидетельство Федеральной службы по аккредитации).

В случае, если затрагиваются конструктивные и другие характеристики безопасности объекта культурного наследия, положительное заключение государственной экспертизы на проектную документацию (ГАУ «Леноблгосэкспертиза»).

10. Требования по научному руководству, авторскому и техническому надзору:

Лицо, осуществляющее разработку проектной документации, необходимой для проведения работ по сохранению объекта культурного наследия, включенного в единый государственный реестр объектов культурного наследия (памятников истории и культуры) народов Российской Федерации осуществляет научное руководство проведением этих работ и авторский надзор за их проведением.

11. Дополнительные требования и условия:

Необходимость уведомления органа охраны объектов культурного наследия об организации, являющейся разработчиком проектной документации, имеющей лицензию на осуществление деятельности по сохранению объектов культурного наследия; работы проводятся специалистами, аттестованными федеральным органом охраны объектов культурного наследия в порядке, устанавливаемом в соответствии с пунктом 29 статьи 9 Федерального закона от 25.06.2002 N 73-ФЗ «Об объектах культурного наследия (памятниках истории и культуры) народов Российской Федерации».

В случае проведения научно-исследовательских и изыскательских работ на объекте культурного наследия организации, являющейся разработчиком проектной документации, имеющей лицензию на осуществление деятельности по сохранению объектов культурного наследия, необходимо разрешение на проведение работ по сохранению объекта культурного наследия, включенного в единый государственный реестр объектов культурного наследия (памятников истории и культуры) народов Российской Федерации, или выявленного объекта культурного наследия в соответствии с приказом Министерства культуры Российской Федерации от 21 октября 2015 года № 2625.

Задание подготовлено:

Главный специалист отдела по осуществлению полномочий Ленинградской области с сфере объектов культурного наследия департамента государственной охраны, сохранения и использования объектов культурного наследия комитета по культуре Ленинградской области

(должность, наименование органа охраны объектов культурного наследия)


(Подпись)

Смирнова А.Е.
(Ф.И.О. полностью)

Приложение № 1
к Государственному контракту
№ 041/2020-ПСД от «09» ноября 2020 год

ОПИСАНИЕ ОБЪЕКТА ЗАКУПКИ

на разработку проектно-сметной документации по сохранению объектов культурного наследия - памятников военной истории, расположенных на территории Ленинградской области (12 объектов)

1. **Наименование объектов:** Приложение №1 к описанию объекта закупки.
2. **Адреса объектов:** Приложение №1 к описанию объекта закупки
3. **Государственный заказчик:** Государственное казенное учреждение Ленинградской области «Дирекция по сохранению объектов культурного наследия» (далее по тексту «Заказчик»).
4. **Проектная организация:** Определяется по итогам проведения конкурса с ограниченным участием.
5. **Основание для проведения работ по разработке проектно-сметной документации:** государственная программа Ленинградской области «Развитие культуры и туризма в Ленинградской области», подпрограмма «Сохранение и охрана культурного и исторического наследия Ленинградской области», основное мероприятие «Сохранение объектов культурного наследия» мероприятие «Реставрация недвижимых памятников истории и культуры (научно – исследовательские, проектно – сметные, ремонтно – реставрационные работы, археологические работ, технический и авторский надзор)».
6. **Сведения об источнике финансирования:** средства областного бюджета Ленинградской области на 2021 года
7. **Местоположение объектов:** Приложение №1 к описанию объекта закупки.
8. **Охранный статус объектов:** Объекты культурного наследия регионального значения. Номер в Едином государственном реестре объектов культурного наследия (памятников истории и культуры) народов Российской Федерации: Приложение №1 к описанию объекта закупки.
9. **Виды и объемы работ, подлежащих выполнению:**
 Подрядчик разрабатывает проектно-сметную документацию на проведение ремонтно-реставрационных работ на Объектах – памятниках Великой Отечественной Войны, расположенных на территории Ленинградской области, в соответствии с условиями Государственного Контракта, описания объекта закупки, обеспечивает проведение государственной историко-культурной экспертизы проектной документации с согласованием в соответствующем органе охраны памятников, обеспечивает проведение негосударственной экспертизы сметной документации организацией, имеющей действующее свидетельство Федеральной службы по аккредитации.
 Результаты работ:
 - разработанная проектно-сметная документация на проведение ремонтно-реставрационных работ (по каждому Объекту отдельно),
 - положительные заключения государственной историко-культурной экспертизы на разработанную проектную документацию на проведение ремонтно-реставрационных работ на Объектах (по каждому Объекту отдельно),
 - предоставление разработанной проектной документации на рассмотрение в местные органы самоуправления,
 - согласование разработанной проектно-сметной документации с заказчиком,
 - положительное решение органа охраны памятников о согласии с выводами, изложенными в заключении историко-культурной экспертизы разработанной документации,
 - согласование в соответствующем органе охраны памятников проектной документации,

- положительные заключения негосударственной экспертизы сметной документации на проведение ремонтно-реставрационных работ на Объектах организацией, имеющей действующее свидетельство Федеральной службы по аккредитации (по каждому Объекту отдельно).

10. Перечень нормативных документов, в соответствии с требованиями которых необходимо выполнить работы:

- Федеральный закон от 25.06.2002г. №73-ФЗ «Об объектах культурного наследия (памятниках истории и культуры) народов Российской Федерации»;
- Федеральный закон от 30.12.2009 г. №384-ФЗ «Технический регламент о безопасности зданий и сооружений», с изменениями и дополнениями;
- Приказ Минкультуры России от 30.07.2012г. №811 «Об утверждении административного регламента предоставления государственной услуги по выдаче задания и разрешения на проведение работ по сохранению объекта культурного наследия»;
- Приказ Минкультуры России от 22.11.2013г. №1942 «Об утверждении Административного регламента предоставления государственной услуги по согласованию проектной документации на проведение работ по сохранению объекта культурного наследия (памятника истории и культуры) народов Российской Федерации федерального значения (за исключением отдельных объектов культурного наследия, перечень которых устанавливается Правительством Российской Федерации) органами государственной власти субъектов Российской Федерации, осуществляющими полномочия в области сохранения, использования, популяризации и государственной охраны объектов культурного наследия»;
- ГОСТ Р 55567-2013 «Порядок организации и ведения инженерно-технических исследований на объектах культурного наследия. Памятники истории и культуры. Общие требования»;
- ГОСТ 31937-2011 Межгосударственный стандарт «Здания и сооружения. Правила обследования и мониторинга технического состояния»;
- ГОСТ Р 21.1101-2013 «Система проектной документации для строительства (СПДС). Основные требования к проектной и рабочей документации»;
- ГОСТ Р 55528-2013 «Состав и содержание научно-проектной документации по сохранению объектов культурного наследия. Памятники истории и культуры. Общие требования»;
- Сборник цен на научно-проектные работы по памятникам истории и культуры СЦНПР-91;
- В случае, если затрагиваются конструктивные и другие характеристики надежности и безопасности объекта культурного наследия, проектная документация выполняется в соответствии с требованиями постановления Правительства Российской Федерации от 16 февраля 2008 г. №87 «О составе разделов проектной документации и требованиях к их содержанию».

11. Основные этапы проведения работ:

11.1. В рамках предварительных работ:

- сбор и анализ исходно-разрешительной документации,
- сбор и анализ разработанной ранее документации,
- историко-архивные и библиографические исследования на основании опубликованных материалов,
- ознакомление с Объектом в натуре, составление акта технического состояния и определение процента утрат, определение объема памятника, предварительное обследование, определение категории технического состояния, составление акта определения влияния предполагаемых к проведению видов работ на конструктивные и другие характеристики надежности и безопасности объекта культурного наследия, составление программы научно-исследовательских работ,

- документально-протокольная фотофиксация объекта до начала работ.

11.2. В рамках комплексных научных исследований:

- составление исторической справки,
- архитектурные обмеры памятника, деталей и шаблонов памятника,

- инженерное обследование конструкций памятника на основе визуального осмотра,
- выполнение вскрытий конструкций, обследование технического состояния оснований и фундаментов в шурфах (при необходимости),
- фотофиксация и графическая фиксация по шурфам и зондажам (при их наличии),
- определение влажности конструкций элементов Объекта,
- при наличии биопоражений элементов Объекта выполнить микологические исследования данных элементов с отбором образцов,
- натурные и лабораторные исследования по строительным и отделочным материалам,
- составление отчета об обследовании состояния материалов,
- составление картограммы и фотофиксацию дефектов,
- по результатам проведенного технического обследования подготовить отчеты об инженерно-техническом состоянии Объекта с рекомендациями по устранению выявленных дефектов и повреждений в соответствии с требованиями действующих нормативных документов.

11.3. По результатам проведенных предварительных работ и комплексного технического обследования состояния Объекта разработать проектно-сметную документацию для проведения ремонтно-реставрационных работ, включающую:

- пояснительную записку с обоснованием проектных решений,
- решения по благоустройству территории,
- архитектурные решения,
- конструктивные решения,
- маркировочные чертежи и шаблоны (при необходимости),
- технологии ведения реставрационных работ,
- ПОС (ПОР),
- ведомость объемов работ,
- локальный сметный расчет.

Состав и содержание проектно-сметной документации могут быть уточнены в соответствии с результатами работ раздела КНИ, а также выводов Акта определения влияния предполагаемых к проведению работ на конструктивные и другие характеристики надежности и безопасности ОКН.

12. Требования к разработке сметной документации

Сметную стоимость объекта определить базисно-индексным методом с указанием сметно-нормативной базы и даты пересчета.

Включить в состав сметной документации:

- Пояснительную записку с обоснованием принятой действующей сметно-нормативной базы, индексов пересчета, лимитированных и прочих затрат.
- На ремонтно-строительные работы предоставить ведомости объемов строительных и монтажных работ с формулами подсчета объемов работ, определяемых по проектным данным по каждому разделу проекта и оформленных в установленном порядке (с подписями исполнителей и ГИП).
- На реставрационные работы предоставить дефектную ведомость с описанием методов реставрации, с формулами подсчета объемов и дефектов, определяемых по проектным данным по каждому разделу проекта и оформленных в установленном порядке (с подписями исполнителей и ГИП).

Сводный сметный расчет стоимости по проекту на работы по сохранению объекта культурного наследия рекомендуется составлять по образцу 1, приложения №3, к методическим рекомендациям СРП 2007.8 включенного в Федеральный реестр сметных нормативов.

- Сметную стоимость реставрационных работ производить по сборникам сметных норм и единичных расценок на реставрационно-восстановительные работы по памятникам истории и культуры 1984 г. по г. Москва (ССН-84 г. Москва), включенным в Федеральный

реестр сметных нормативов с индексами пересчета сметной стоимости в текущий уровень цен по письму Минкультуры № 16-01-39/10-КЧ от 07.02.2012. Накладные расходы и сметную прибыль определить с учетом «Методики расчета коэффициентов пересчета сметной стоимости реставрационно-восстановительных работ от уровня 1984г. в текущий уровень цен», рекомендованный письмом министерства Культуры и массовых коммуникаций РФ от 19.03.2007 № 17-01-35/04-ДА.

- Сметную стоимость работ по приспособлению объекта к современному использованию на сопутствующие и ремонтно-строительные работы осуществлять с применением ТСНБ-2001 в редакции 2014 года для Ленинградской области, внесенной в федеральный реестр сметных нормативов, введенной в действие приказом Комитета по строительству Ленинградской области №28 от 20.10.2015 года. Накладные расходы и сметную прибыль определить согласно действующим нормативам, внесенным в федеральный реестр (МДС 81-25.2001, МДС 81-33.2001). Индексацию применять в конце раздела после начисления накладных расходов и сметной прибыли, по письму Минстроя в соответствии с текущим годом и кварталом.

- Стоимость строительных ресурсов определять на основании сборников территориальных сметных цен на материалы, изделия и конструкции (ТССЦ-2001 Ленинградская область); сборников территориальных сметных расценок на эксплуатацию строительных машин и автотранспортных средств (ТСЭМ-2001 Ленинградская область), сборников на перевозку грузов для строительства (ТССЦпг-2001 Ленинградская область), применяемых в строительстве на территории Ленинградской области в редакции 2014 года. Отсутствующие в базисных сборниках материалы и оборудование представлять по согласованным заказчиком прайс-листам отечественных производителей на основе конъюнктурного анализа (п.4.25 МДС 81-35.2004). - Применение прайс-листов импортных производителей необходимо согласовать с Заказчиком, предоставить конъюнктурный анализ стоимости и пояснительную записку об отсутствии аналогов материалов и оборудования на российском рынке.

- Конъюнктурный анализ необходимо оформить на основании 3-х (трех) прайс-листов в табличной форме с указанием наименования поставщика и стоимости материалов или оборудования. Стоимость в прайс-листах должна быть указана в российской валюте – рублях с расшифровкой включенных стоимость затрат (НДС и транспортные расходы). При отсутствии в прайс-листах расшифровки цены, считается, что в стоимости учтен НДС и транспортные расходы по доставке до объекта.

- Лимитированные затраты определить в соответствии с действующими нормативами и согласовать с Заказчиком.

- Результат выполненных работ согласовать с Заказчиком, при необходимости предоставить иную документацию.

13. Требования к оформлению и комплектованию проектно-сметной документации.

Разработанная проектно-сметная документация представляется на бумажном носителе в 6 экземплярах (в т.ч. 2 направляется на согласование в Комитет по культуре Ленинградской области), на электронном носителе в 2 экземплярах. Материалы на электронном носителе предоставляются в формате pdf, а также в форматах dwg, doc, docx, xls, xlsx. Электронная версия сметы предоставляется в сметной программе «SmetaWIZARD», а также в формате Word или Excel. Для смет, составленных в программе «smeta.ru» представить электронную версию с расширением файла *.sob. Для смет, составленных в других программах представить электронную версию в формате АРПС.

На лицевой стороне диска должна быть нанесена печатным способом маркировка с указанием наименования проектной документации, Государственного заказчика, Подрядчика, даты изготовления электронной версии, порядкового номера диска. Диск должен быть упакован в пластиковый бокс, на лицевой поверхности которого также делается соответствующая маркировка.

В корневом каталоге диска находится текстовый файл содержания.

Состав и содержание диска должно соответствовать комплекту документации. Каждый физический раздел комплекта (то, книга, альбом чертежей и т.п.) должен быть представлен в отдельном каталоге диска файлом (группой файлов) электронного документа. Название каталога должно соответствовать названию раздела.

14. Срок выполнения работ с даты заключения государственного контракта и до 01 июля 2021 года

Приложения:

- № 1 Перечень объектов
- № 2 письменные задания на проведение Работ, выданные соответствующим органом охраны памятников*
- № 3 инвентаризационные дела по объектам*

*-отдельные файлы

от Государственного заказчика

Директор ГКУ ЛО «Дирекция по сохранению объектов культурного наследия»



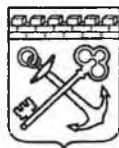
О. А. Степанов

от Подрядчика

Генеральный директор ООО "РЕСТ-АРТ"



А.В. Шалугин



АДМИНИСТРАЦИЯ ЛЕНИНГРАДСКОЙ ОБЛАСТИ
КОМИТЕТ ПО КУЛЬТУРЕ ЛЕНИНГРАДСКОЙ ОБЛАСТИ

ПРИКАЗ

«15» марта 2019 г.

№ 01-03/19-166
г. Санкт-Петербург

Об установлении границ территории и предмета охраны объекта культурного наследия регионального значения «Братское захоронение советских воинов, погибших в 1941-44 гг.» по адресу: Ленинградская область, Лужский муниципальный район, Волошовское сельское поселение, поселок Волошово, ул. Восточная, объект 29 «а»

В соответствии со ст. ст. 3.1, 9.2, 20, 33 Федерального закона от 25 июня 2002 года № 73-ФЗ «Об объектах культурного наследия (памятниках истории и культуры) народов Российской Федерации», ст. 4 закона Ленинградской области от 25 декабря 2015 года № 140-оз «О государственной охране, сохранении, использовании и популяризации объектов культурного наследия (памятников истории и культуры) народов Российской Федерации, расположенных на территории Ленинградской области», п. 2.2.2. Положения о комитете по культуре Ленинградской области, утвержденного постановлением Правительства Ленинградской области от 24 октября 2017 года № 431, приказываю:

1. Установить границы территории объекта культурного наследия регионального значения «Братское захоронение советских воинов, погибших в 1941-44 гг.» по адресу: Ленинградская область, Лужский муниципальный район, Волошовское сельское поселение, поселок Волошово, ул. Восточная, объект 29 «а» (далее – Памятник), принятого на государственную охрану решением Исполнительного комитета Ленинградского областного Совета народных депутатов от 16 мая 1988 года № 189, согласно приложению 1 к настоящему приказу.

2. Установить предмет охраны Памятника согласно приложению 2 к настоящему приказу.

3. Отделу по осуществлению полномочий Ленинградской области в сфере объектов культурного наследия департамента государственной охраны, сохранения и использования объектов культурного наследия комитета по культуре Ленинградской области обеспечить:

- внесение соответствующих сведений в Единый государственный реестр объектов культурного наследия (памятников истории и культуры) народов Российской Федерации;


- копию настоящего приказа направить в сроки, установленные действующим законодательством, в федеральный орган исполнительной власти, уполномоченный Правительством Российской Федерации на осуществление государственного кадастрового учета, государственной регистрации прав, ведение Единого государственного реестра недвижимости и предоставление сведений, содержащихся в Едином государственном реестре недвижимости, его территориальные органы.

4. Отделу взаимодействия с муниципальными образованиями, информатизации и организационной работы комитета по культуре Ленинградской области обеспечить размещение настоящего приказа на сайте комитета по культуре Ленинградской области в информационно-телекоммуникационной сети «Интернет».

5. Контроль за исполнением настоящего приказа возложить на заместителя начальника департамента государственной охраны, сохранения и использования объектов культурного наследия комитета по культуре Ленинградской области.

6. Настоящий приказ вступает в силу со дня его официального опубликования.

Председатель комитета



Е.В. Чайковский

Приложение № 1
к приказу комитета по культуре
Ленинградской области
от «15» марта 2019 г.
№ 01-03/19-166

**Границы территории объекта культурного наследия регионального значения
«Братское захоронение советских воинов, погибших в 1941-44 гг.» по адресу:
Ленинградская область, Лужский муниципальный район, Волошовское
сельское поселение, поселок Волошово, ул. Восточная, объект 29 «а»**

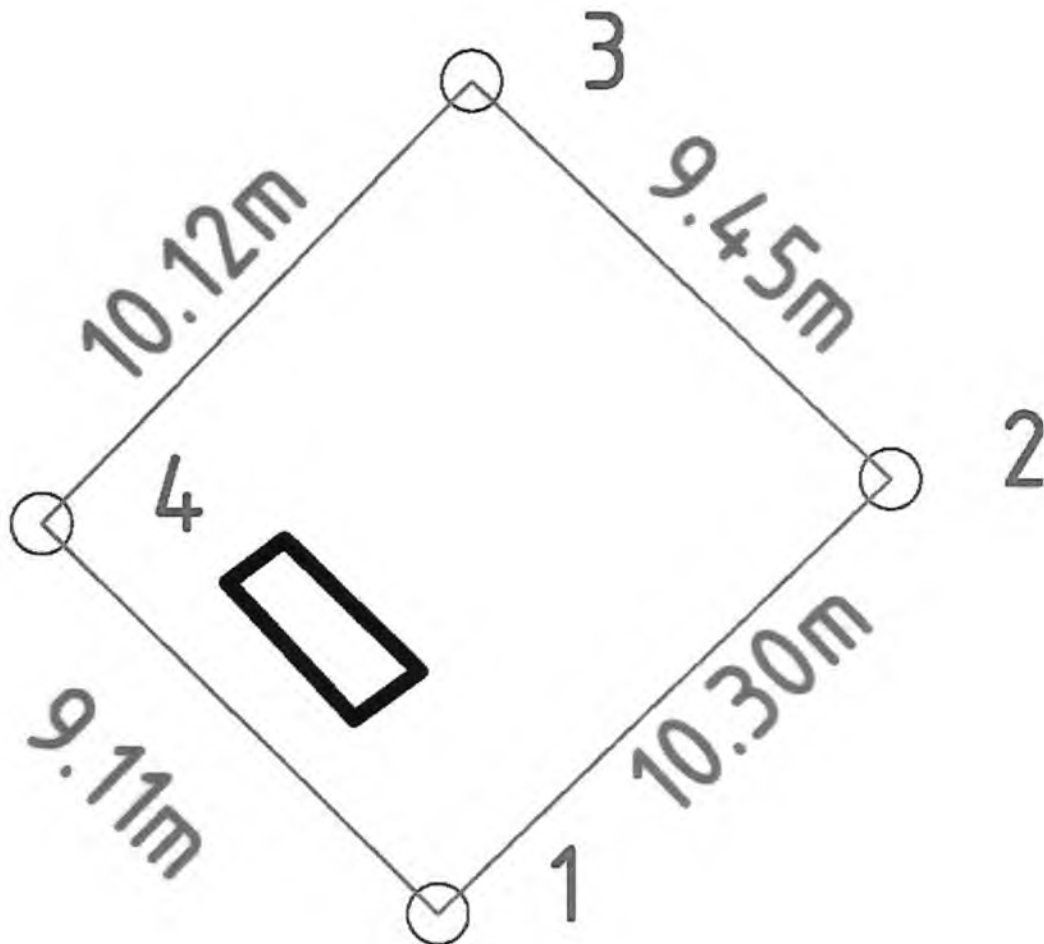
**Карта (схема) границ территории объекта культурного наследия
регионального значения «Братское захоронение советских воинов, погибших
в 1941-44 гг.» по адресу: Ленинградская область, Лужский муниципальный
район, Волошовское сельское поселение, поселок Волошово, ул. Восточная,
объект 29 «а»**



Условные обозначения

----- граница территории объекта культурного наследия регионального
значения

Перечень координат поворотных (характерных) точек границ территории объекта культурного наследия регионального значения «Братское захоронение советских воинов, погибших в 1941-44 гг.» по адресу: Ленинградская область, Лужский муниципальный район, Волошовское сельское поселение, поселок Волошово, ул. Восточная, объект 29 «а»



Обозначение (номер) характерной точки	Долгота (X)	Широта (Y)
1	6502959.55	3154547.62
2	6502966.68	3154555.05
3	6502973.19	3154548.20
4	6502965.95	3154541.13

Определение географических координат характерных точек границы территории объекта культурного наследия выполнено в СК-1963 зона 3.

**Режим использования территории объекта культурного наследия
регионального значения «Братское захоронение советских воинов, погибших
в 1941-44 гг.» по адресу: Ленинградская область, Лужский муниципальный
район, Волошовское сельское поселение, поселок Волошово, ул. Восточная,
объект 29 «а»**

На территории Памятника разрешается:

- проведение работ по сохранению объекта культурного наследия (меры, направленные на обеспечение физической сохранности и сохранение историко-культурной ценности объекта культурного наследия, предусматривающие консервацию, ремонт, реставрацию, включающие в себя научно-исследовательские, изыскательские, проектные и производственные работы, научное руководство за проведением работ по сохранению объекта культурного наследия, технический и авторский надзор за проведением этих работ);

- реконструкция, ремонт существующих дорог, инженерных коммуникаций, благоустройство, озеленение, установка малых архитектурных форм, иная хозяйственная деятельность (по согласованию с региональным органом охраны объектов культурного наследия), не противоречащая требованиям обеспечения сохранности объекта культурного наследия и позволяющая обеспечить функционирование объекта культурного наследия в современных условиях, обеспечивающая недопущение ухудшения состояния территории объекта культурного наследия.

На территории Памятника запрещается:

- строительство объектов капитального строительства и увеличение объемно-пространственных характеристик существующих на территории объекта культурного наследия объектов капитального строительства; проведение земляных, строительных, мелиоративных работ и иных работ, за исключением работ по сохранению объекта культурного наследия или его отдельных элементов, сохранению историко-градостроительной или природной среды объекта культурного наследия;

- установка рекламных конструкций, распространение наружной рекламы;

- осуществление любых видов деятельности, ухудшающих экологические условия и гидрологический режим на территории объекта культурного наследия, создающих вибрационные нагрузки динамическим воздействием на грунты в зоне их взаимодействия с объектами культурного наследия.

Приложение № 2
к приказу комитета по культуре
Ленинградской области
от «15» марта 2019 г.
№ 01-03/19-166

Предмет охраны
объекта культурного наследия регионального значения «Братское захоронение советских воинов, погибших в 1941-44 гг.» по адресу: Ленинградская область, Лужский муниципальный район, Волошовское сельское поселение, поселок Волошово, ул. Восточная, объект 29 «а»

№ п/п	Виды предмета охраны	Элементы предмета охраны
1	Мемориальное значение объекта	История объекта связана с периодом Великой Отечественной войны в Ленинградской области.
2	Объемно-пространственное решение:	Историческое пространственное решение в габаритах существующего металлического ограждения: - конфигурация в плане – прямоугольник; - высотная отметка стелы.
3	Конструкции памятника	Обелиск: сталь нержавеющей. Основание: бетон облицованный нержавеющей сталью.
4	Архитектурное оформление	По центральной оси братского захоронения установлен обелиск из нержавеющей стали Постамент: бетон, облицованный нержавеющей сталью. На постаменте, методом гравировки выполнена памятная надпись: «Защитникам отечества, павшим в годы ВОВ на территории Волошовской области» Ниже написаны фамилии павших воинов. По обе стороны центральной аллеи располагаются одиночные и братские могилы с установленными на них стелами с фамилиями захороненных. На братской могиле установлена стела с памятным текстом: «ВЕЧНАЯ ПАМЯТЬ ПАРТИЗАНАМ-ЗЕМЛЯКАМ.» Далее перечень фамилии павших воинов. Мемориальная табличка с фамилиями погребенных воинов: металл окрашенный. Мемориальные плиты с фамилиями погребенных воинов: гранит шлифованный.

Предмет охраны может быть уточнен при проведении дополнительных научных исследований.

АКТ
технического состояния объекта культурного наследия
регионального значения
«Братское захоронение советских воинов, погибших в 1941-44 гг.», по адресу:
Ленинградская область, Лужский район, д. Волошево, в 30 км к западу от
г. Луга, в 300 км к западу от деревни.

от 10 сентября 2017г. № 523

Представители ООО «Научно-производственное и проектное объединение «Союзстройреставрация» в лице:

Генерального директора Иванова
 А.Е. и начальника ПТО Калиниченко
 В.С.

составил настоящий Акт по итогам проведения мероприятия по инвентаризации объекта культурного наследия: «Братское захоронение советских воинов, погибших в 1941-44гг».

Общие сведения об объекте культурного наследия:

1.1. Вид: памятник.

1.2. Категория: объект культурного наследия регионального значения.

1.3. Местонахождение (адрес) по данным органов технической инвентаризации:

Ленинградская область, Лужский район, д.Волошево, Волошовское сельское поселение, в 200 м восточнее пересечения улиц Восточная ул. и Нагорная ул

1.4 За кем закреплен: *Администрацией МО «Волошовское сельское поселение».*

2. Предметы охраны: *описание утвержденного предмета охраны представлены в разделе № 9*

3. Техническое состояние:

В результате осмотра технического состояния объекта культурного наследия установлено, что:

3.1. Дефектов, влияющих на эксплуатационные качества конструкции памятника, не выявлено. Техническое состояние удовлетворительное

3.2. Ограда территории выполнена с применением современного металлопроката и покрыта защитным слоем. Дефектов – утрата окрасочного слоя, коррозия металла, искривление секций – не выявлено.

3.3. Территория благоустроена – техническое состояние удовлетворительное

3.4. Мемориальные плиты над могильными холмами – тексты четкие, трещин, сколов и иных дефектов не зафиксировано. Техническое состояние удовлетворительное

3.5. Общее состояние *оценено как удовлетворительное.*

3.6. Информация о ранее проведенных работах по сохранению (выданных заданиях, разрешениях на проведение работ по сохранению объекта культурного наследия, согласованной проектной документации на проведение работ по сохранению, актах приемки работ по сохранению объекта культурного наследия): *отсутствует*.

3.7. Архитектурно-конструктивные элементы:

Стела: металл окрашенный. Основание: бетон окрашенный. Мемориальная табличка с фамилиями погребенных воинов: металл окрашенный. Мемориальные плиты с фамилиями погребенных воинов: гранит шлифованный. Основания: гранит шлифованный.

Генеральный директор



Иванов А.Е.

Начальник ПТО



Калиниченко В.С.



ЛЕНИНГРАДСКИЙ ОБЛАСТНОЙ СОВЕТ НАРОДНЫХ ДЕПУТАТОВ
ИСПОЛНИТЕЛЬНЫЙ КОМИТЕТ

Р Е Ш Е Н И Е

от 16.05.88 № 189

Ленинград

Об утверждении списка военно-исторических памятников и памятных мест, подлежащих охране в Ленинградской области

Исполнительный комитет Ленинградского областного Совета народных депутатов отмечает, что Управлением культуры проведена значительная работа по выявлению и учету в районах и городах области военно-исторических памятников и памятных мест, связанных с борьбой советского народа за свободу и независимость нашей Родины. Постановлениями Совета Министров РСФСР 43 таких памятника утверждены как памятники республиканского значения, а более сорока взяты под государственную охрану решениями облисполкома.

В связи с выявлением и взятием на учет за последние годы еще более 600 военно-исторических памятников и памятных мест, в соответствии с Законом РСФСР "Об охране и использовании памятников истории и культуры" по согласованию с Министерством культуры РСФСР Исполнительный комитет Ленинградского областного Совета народных депутатов РЕШИЛ:

1. Утвердить представленный Управлением культуры прилагаемый список военно-исторических памятников и памятных мест, подлежащих охране как памятники местного (областного) значения.

2. Исполкомам городских и районных Советов народных депутатов:

2.1. Обеспечить сохранение и содержание в благоустроенном состоянии названных памятников и памятных мест при участии предприятий, учреждений и организаций, на территории или в принадлежности которых находятся эти памятники и памятные

3

по их благоустройству и обозначению.

6. Контроль за исполнением решения возложить на заместителя председателя облисполкома В.П.Ворфоломеева.

Первый заместитель
председателя исполкома

Секретарь исполкома



Л. Койколайнен

В. Пылин

СПРАВКА

о военно-исторических памятниках и памятных местах
советского времени в районах и городах Ленинградской
области на ~~28/IV/1988г~~ 1/I-88.

№ п/п	Районы и города	Число памятников и памятных мест		Всего памятников и памятных мест		Стр.
		Утв. до 1988г.	Сумма до 16/V-88г.	Лиц	Мест	
1	2	3	4	5	6	7
I.	Бокситогорский р-н	2/-	16	2	18	2
2.	Волосовский р-н	0 -/-	30	4	30	4
3.	г. Волхов	-/1	7	2	8	8
4.	Волховский р-н	I/3	18	3	22	10
5.	Всеволожский р-н	+1 12 11/3	70-1	9	84	13
6.	г. Выборг	I/I	3	1	5	22
7.	Выборгский р-н	-/9	43	5	52	23
8.	г. Гатчина	I/-	8	2	9	28
9.	Гатчинский р-н	-/2	66-1	8	68	30
10.	Кингисеппский р-н	-/8	76	9	84	38
II.	Киришский р-н	0 -/-	23	3	23	47
12.	Кировский р-н	II/-	47+4	6	58+4	50
13.	Лодейнопольский р-н	I/3	20	3	24	56
14.	Ломоносовский р-н	7/I	45-1	6	53	59
15.	Лужский р-н	2/2	61	7	65	65
16.	Подпорожский р-н	-/1	24	3	25	72
17.	Приозерский р-н	-/2	19	3	21	75
18.	Сланцевский р-н	-/1	25	3	26	78
19.	г. Сосновый Бор	I/2	6	1	7	81
20.	Тихвинский р-н	4/2	20	3	26	82
21.	Тосненский р-н	I/2	39-1	5	42	85
		43/41	666	88	750	-
		84 85	669		754	

Условное обозначение:

В графе 3 числитель дроби означает памятники, утвержденные Совмином РСФСР, знаменатель - памятники, утвержденные Леноблсполкомом.

~~Всего по области~~

Инспекция охраны памятн.
Упр. культуры

15. ЛУЖСКИЙ РАЙОН

№ п/п	Местонахождение памятников и памятных мест	Наименование памятников и памятных мест
1	2	3
г. Л У Ж А, в 5 местах		
1.	Южная окраина города, на западной и восточной сторонах Киевского шоссе, Лапгина Гора.	Мемориальный комплекс на рубеже обороны 1941 г., в составе комплекса: а) На западной стороне - памятник-пушечный стела, посвященные обороне города в 1941 г. б) На восточной стороне - ДОТ - объект обороны 1941 г. в) Памятник-стела воинам-ополченцам Балтийского судостроительного завода, сражавшимся на этом рубеже в 1941 г.
2.	На юго-восточной окраине города, на 1-ом км. Медведского шоссе, на территории СПТУ-274.	Памятник-дот на рубеже обороны 1941 г., рядом - памятник-обелиск неизвестному советскому солдату.
3.	Пр. Кирова, д. № 64, здание музыкальной школы.	Дом, на котором 12 февраля 1944 г. было водружено Красное Знамя в честь освобождения города от немецко-фашистских захватчиков. На доме установлена памятная доска.
4.	Пер. Связи, д. 4, школа № 2.	В этой школе в довоенное время учился Герой Советского Союза ИКОВЛЕВ Алексей Трофимович (1920-1944).
5.	Западная часть города, на гражданском кладбище.	Братское захоронение советских воинов и партизан, погибших в годы Гражданской и Великой Отечественной войн. Здесь захоронены Герои Советского Союза: ПЕТРОВА Антонина Васильевна (1916-1941), ПИСЛЕГИН Виктор Кузьмич (1920-1941).
<u>Тодмачево</u> , раб. пос. в 3 местах.		
6.	Северо-восточная окраина поселка, в 300 м. от Киевского шоссе, на гражданском кладбище.	Братское захоронение советских воинов, погибших в 1941-44 гг.

1	2	3	
17.	д. <u>Васильковичи</u> , в 2 км. от пос. Оредеж, в 200 м. к западу от деревни.	Братское захоронение советских воинов, партизан и подпольщиков, погибших в 1941-44 гг.	✓
18.	д. <u>Великое Село</u> , в 25 км. к юго-востоку от г. Луги, в центре деревни.	Братское захоронение советских воинов, погибших в 1941-44 гг.	✓
19.	д. <u>Владичкино</u> , в 20 км. к северо-востоку от пос. Толмачево, в зоне деревни.	Братское захоронение советских воинов и партизан, погибших в 1941-44 гг.	✓
20.	д. <u>Водошова</u> , в 30 км. к западу от г. Луги, в 300 м. к западу от деревни.	Братское захоронение советских воинов, погибших в 1941-44 гг.	✓
21.	д. <u>Гобини</u> , в 5 км. от д. Каменка, к юго-востоку от пос. Толмачево, на северо-восточной окраине деревни.	Братское захоронение советских воинов и ополченцев Кировского завода, погибших в 1941-44 гг.	✓
22.	д. <u>Голубково</u> , в 22 км. к юго-востоку от г. Луги, близ южного берега Чераменецкого озера, в центре деревни.	Дом, в котором жил герой-пионер партизанский разведчик Саша <u>КОНДРАТЬЕВ</u> . На доме установлена памятная доска.	✓
23.	д. <u>Городец</u> , в 20 км. к югу от г. Луги, у шоссе Луга-Псков, на гражданском кладбище.	Братское захоронение партизан, погибших в 1941-44 гг.	✓
24.	д. <u>Жерядки</u> , в 18 км. к северо-востоку от пос. Оредеж, близ пос. Приозерный, к северу от деревни, на берегу озера.	Братское захоронение советских воинов, погибших в 1941-44 гг.	✓
25.	д. <u>Загорье</u> , в 23 км. к северо-востоку от пос. Оредеж, в 350 м. к востоку от деревни.	Братское захоронение советских воинов, погибших в 1941-44 гг.	✓
26.	д. <u>Заручье</u> , в 28 км. к северо-востоку от пос. Оредеж, в 500 м. к северо-западу от деревни.	Братское захоронение советских воинов, погибших в 1941-44 гг.	✓
27.	"Зеленый Бор", пансионат к югу от г. Луги, в 3 км. от д. Калгановка, в 200 м. к юго-западу от главного здания пансионата.	Памятник-обелиск защитникам Лужского рубежа обороны в 1941 г. Поклиности, в 50 м. - памятный знак (гранитный камень) неизвестному советскому воину, погибшему в 1941 г.	✓

5 мая 1997 года

N 452

УКАЗ
ПРЕЗИДЕНТА РОССИЙСКОЙ ФЕДЕРАЦИИ
ОБ УТОЧНЕНИИ СОСТАВА ОБЪЕКТОВ ИСТОРИЧЕСКОГО
И КУЛЬТУРНОГО НАСЛЕДИЯ ФЕДЕРАЛЬНОГО
(ОБЩЕРОССИЙСКОГО) ЗНАЧЕНИЯ

Учитывая предложение Правительства Российской Федерации, постановляю:

1. Исключить из числа памятников истории и культуры федерального (общероссийского) значения памятники истории и культуры, включенные в соответствии с Указом Президента Российской Федерации от 20 февраля 1995 г. N 176 "Об утверждении Перечня объектов исторического и культурного наследия федерального (общероссийского) значения" (Собрание законодательства Российской Федерации, 1995, N 9, ст. 734) в Перечень объектов исторического и культурного наследия федерального (общероссийского) значения, а также памятники истории и культуры, отнесенные решениями органов исполнительной власти субъектов Российской Федерации к категории памятников истории и культуры местного значения, согласно Приложениям N N 1 и 2.

2. Рекомендовать органам исполнительной власти субъектов Российской Федерации рассмотреть в установленном порядке в 3-месячный срок вопрос об отнесении к категории памятников истории и культуры местного значения исключенных из Перечня объектов исторического и культурного наследия федерального (общероссийского) значения памятников истории и культуры, предусмотренных в Приложении N 2 к настоящему Указу.

3. Считать целесообразным вопросы уточнения состава объектов исторического и культурного наследия федерального (общероссийского) значения отнести начиная с 1 мая 1997 г. к ведению Правительства Российской Федерации.

Москва, Кремль
5 мая 1997 года
N 452

Президент
Российской Федерации
Б.ЕЛЬЦИН

Утверждено
приказом Министерства культуры
Российской Федерации
от 2 июля 2015 г. № 1906

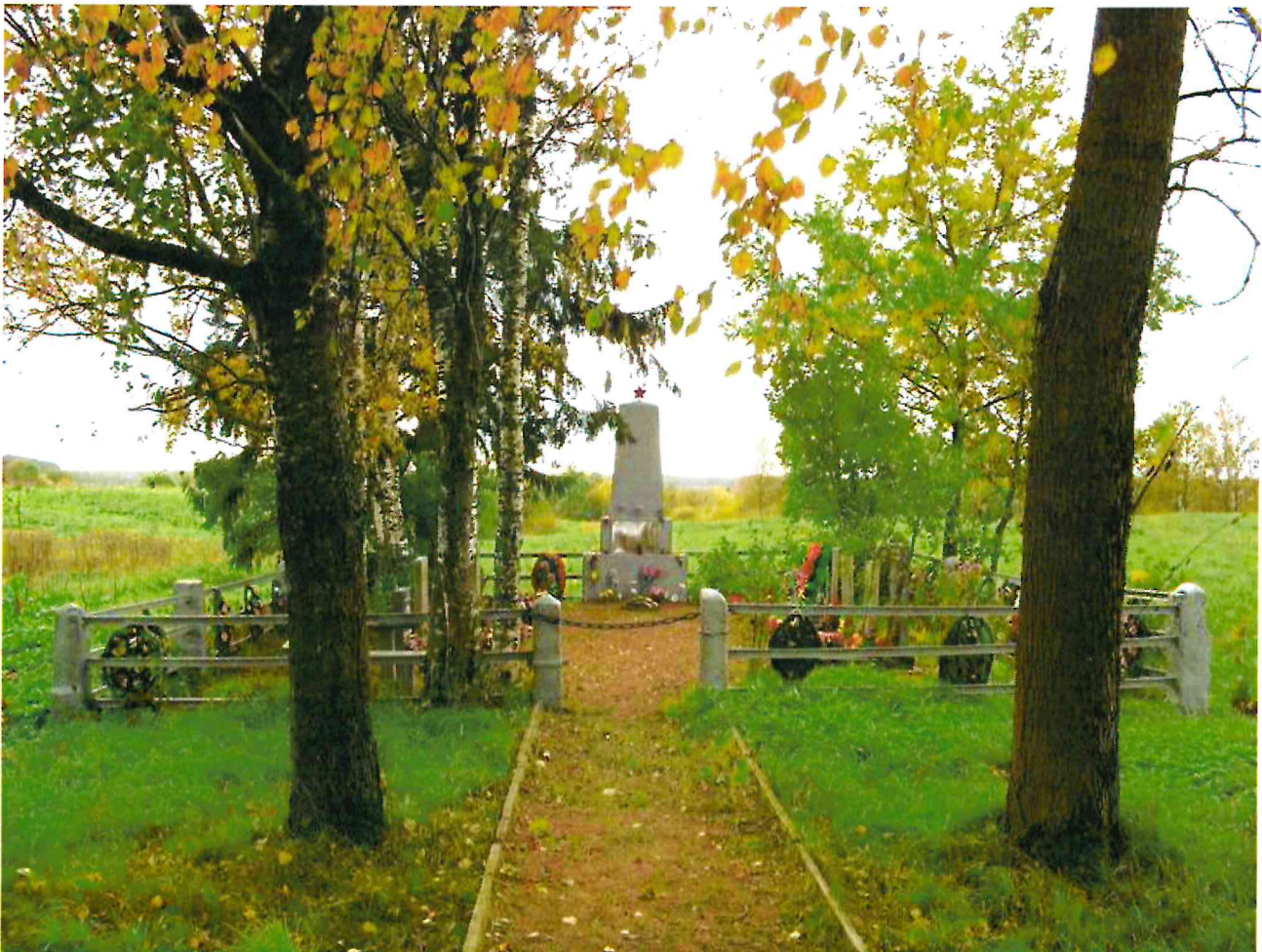
Экземпляр № 1

471710962590005

Регистрационный номер объекта культурного
наследия в едином государственном реестре
объектов культурного наследия (памятников
истории и культуры) народов Российской Федерации

ПАСПОРТ ОБЪЕКТА КУЛЬТУРНОГО НАСЛЕДИЯ

Фотографическое изображение объекта культурного наследия,
за исключением отдельных объектов археологического наследия,
фотографическое изображение которых вносится на основании решения
соответствующего органа охраны объектов культурного наследия



01.09.2016

Дата съемки (число, месяц, год)

1. Сведения о наименовании объекта культурного наследия

Братское захоронение советских воинов, погибших в 1941-44 гг.

2. Сведения о времени возникновения или дате создания объекта культурного наследия, датах основных изменений (перестроек) данного объекта и (или) датах связанных с ним исторических событий

1941-1944 гг.

3. Сведения о категории историко-культурного значения объекта культурного наследия

Федерального значения	Регионального значения	Местного (муниципального значения)
	+	

4. Сведения о виде объекта культурного наследия

Памятник	Ансамбль	Достопримечательное место
+		

5. Номер и дата принятия органом государственной власти решения о включении объекта культурного наследия в единый государственный реестр объектов культурного наследия (памятников истории и культуры) народов Российской Федерации

Исполнительный комитет Ленинградского областного Совета народных депутатов отмечает, что Управлением культуры проведена значительная работа по выявлению и учету в районах и городах области военно-исторических памятников и памятных мест, связанных с борьбой советского народа за свободу и независимость нашей Родины. Постановлениями Совета Министров РСФСР 43 таких памятника утверждены как памятники республиканского значения, а более сорока взяты под государственную охрану решениями облисполкома. В связи с выявлением и взятием на учет за последние годы еще более 600 военно-исторических памятников и памятных мест, в соответствии с Законом РСФСР "Об охране и использовании памятников истории и культуры" по согласованию с Министерством культуры РСФСР Исполнительный комитет Ленинградского областного Совета народных депутатов РЕШИЛ: 1. Утвердить представленный Управлением культуры прилагаемый список военно-исторических памятников и памятных мест, подлежащих охране как памятники местного (областного) значения. 2. Исполкомам городских и районных Советов народных депутатов: 2.1. Обеспечить сохранение и содержание в благоустроенном состоянии названных памятников и памятных мест при участии предприятий, учреждений и организаций, на территории или в принадлежности которых находятся эти памятники и памятные места, а также других организаций - на шефских и общественных началах. 2.2. Не допускать случаев выполнения работ по капитальному благоустройству, ремонту, реконструкции и обозначению памятников и памятных мест, включая установку памятных знаков и памятных досок, без ведома и согласования с инспекцией охраны памятников Управления культуры. 2.3. Оказывать помощь и содействие инспекции охраны памятников, городским и районным отделениям Всероссийского общества охраны памятников истории и культуры в проведении мероприятий по выявлению и обследованию памятников и памятных мест, оформлению охранной документации и паспортизации памятников. 3. Предложить Управлению жилищно-

коммунального хозяйства, Агропромышленному комитету области, Главному управлению архитектуры и градостроительства облисполкома, областному военному комиссариату, Отделу народного образования и просить Ленинградский областной комитет ВЛКСМ, областной совет по туризму и экскурсиям Леноблсвопрофа, областное отделение Всероссийского общества охраны памятников истории и культуры, Ленинградскую секцию Советского комитета ветеранов войны усилить свое участие в мероприятиях по охране, благоустройству и пропаганде военно-исторических памятников. 4. Отметить активную работу областного, городских и районных отделений Всероссийского общества охраны памятников истории и культуры по выявлению, обследованию, благоустройству и пропаганде военно-исторических памятников Ленинградской области. 5. Управлению культуры: 5.1. Продолжить работу по выявлению и учету военно-исторических памятников и памятных мест, а также памятников других категорий на территории области. 5.2. Подготовить и выпустить типографским способом в 1988-1989 годах справочник с перечнем всех находящихся в городах и районах Ленинградской области памятников истории и культуры, состоящих под государственной охраной (во исполнение постановления Совета Министров РСФСР от 24.01.80 № 54). 5.3. Усилить контроль за состоянием военно-исторических памятников и памятных мест, а также за проводимыми работами по их благоустройству и обозначению. 6. Контроль за исполнением решения возложить на заместителя председателя облисполкома В.П. Ворфоломеева.

- Решение Ленинградского областного совета народных депутатов «Об утверждении списка военно-исторических памятников и памятных мест, подлежащих охране в Ленинградской области» № 189 от 16.05.1988 г.

6. Сведения о местонахождении объекта культурного наследия (адрес объекта или при его отсутствии описание местоположения объекта)

Ленинградская область, Лужский муниципальный район, Волошовское сельское поселение, поселок Волошово, ул. Восточная, объект 29 "а"

7. Сведения о границах территории объекта культурного наследия, включенного в единый государственный реестр объектов культурного наследия (памятников истории и культуры) народов Российской Федерации

- Приказ комитета по культуре Ленинградской области «Об установлении границ территории и предмета охраны объекта культурного наследия регионального значения «Братское захоронение советских воинов, погибших в 1941-44 гг.» по адресу: Ленинградская область, Лужский муниципальный район, Волошовское сельское поселение, поселок Волошово, ул. Восточная, объект 29 «а» № 01-03/19-166 от 15.03.2019 г.

8. Описание предмета охраны объекта культурного наследия

Предметом охраны объекта культурного наследия «Братское захоронение советских воинов, погибших в 1941-44 гг. », расположенного по адресу: Ленинградская область, Лужский район, д. Волошово, в 30 км к западу от г. Луги, в 300 м к западу от деревни, являются: Мемориальное значение объекта: История объекта связана с периодом Великой Отечественной войны в Ленинградской области. Объемно-пространственное решение: Историческое пространственное решение в габаритах существующего металлического ограждения: - конфигурация в плане - прямоугольник; - высотная отметка стелы. Конструкции памятника: Обелиск: сталь нержавеющей. Основание: бетон облицованный нержавеющей сталью. Архитектурное оформление: По центральной оси братского захоронения установлен обелиск из нержавеющей стали Постамент: бетон, облицованный нержавеющей сталью. На постаменте, методом гравировки выполнена памятная надпись: «Защитникам отечества, павшим в годы ВОВ на территории Волошовской области» Ниже написаны фамилии павших воинов. По обе стороны центральной аллеи располагаются одиночные и братские могилы с установленными на них стелами с фамилиями захороненных. На братской могиле установлена стела с памятным

текстом: «ВЕЧНАЯ ПАМЯТЬ ПАРТИЗНАМ-ЗЕМЛЯКАМ.» Далее перечень фамилии павших воинов. Мемориальная табличка с фамилиями погребенных воинов: металл окрашенный. Мемориальные плиты с фамилиями погребенных воинов: гранит шлифованный.

- Приказ комитета по культуре Ленинградской области «Об установлении границ территории и предмета охраны объекта культурного наследия регионального значения «Братское захоронение советских воинов, погибших в 1941-44 гг.» по адресу: Ленинградская область, Лужский муниципальный район, Волошовское сельское поселение, поселок Волошово, ул. Восточная, объект 29 «а» № 01-03/19-166 от 15.03.2019 г.

9. Сведения о наличии зон охраны данного объекта культурного наследия с указанием номера и даты принятия органом государственной власти акта об утверждении указанных зон либо информация о расположении данного объекта культурного наследия в границах зон охраны иного объекта культурного наследия

На дату оформления паспорта границы зон охраны объекта культурного наследия, режимы использования земель и градостроительные регламенты в границах территорий данных зон не утверждены.

Всего в паспорте листов

4

Уполномоченное должностное лицо органа охраны объектов культурного наследия

Ведущий специалист		Назаренко Юлия Юрьевна
должность	подпись	инициалы, фамилия



06 . 12 . 2021

Дата оформления паспорта
(число, месяц, год)