

Общество с ограниченной ответственностью «Рест-Арт»

Лицензия № МКРФ 00627 от 5 апреля 2013 г.

Заказчик: Государственное казенное учреждение Ленинградской области «Дирекция по сохранению объектов культурного наследия»

Объект: «Братское захоронение советских воинов, погибших в 1941-44 гг.»

Адрес: Ленинградская область, Лужский муниципальный район, Волошовское сельское поселение, поселок Волошово, ул. Восточная, объект 29 «а»



ПРОЕКТНО-СМЕТНАЯ ДОКУМЕНТАЦИЯ

по сохранению объектов культурного наследия - памятников военной истории, расположенных на территории Ленинградской области (ЕГРОКН 471710962590005)

3. Проект приспособления объекта

3.2 Проект реставрации

3.2.2. Архитектурные решения

Шифр: Рест-Арт-5526-08/20-АР

Санкт-Петербург
2021 г.

Общество с ограниченной ответственностью «Рест-Арт»

Лицензия № МКРФ 00627 от 5 апреля 2013 г.

Заказчик: Государственное казенное учреждение Ленинградской области «Дирекция по сохранению объектов культурного наследия»

Объект: «Братское захоронение советских воинов, погибших в 1941-44 гг.»

Адрес: Ленинградская область, Лужский муниципальный район, Волошовское сельское поселение, поселок Волошово, ул. Восточная, объект 29 «а»

ПРОЕКТНО-СМЕТНАЯ ДОКУМЕНТАЦИЯ

по сохранению объектов культурного наследия - памятников военной истории, расположенных на территории Ленинградской области (ЕГРОКН 471710962590005)

3. Проект приспособления объекта
3.2 Проект реставрации
3.2.2. Архитектурные решения

Шифр: Рест-Арт-5526-08/20-АР

Генеральный директор ООО «Рест-Арт»:  Шалугин А.В.

Руководитель проектного отдела ООО «Рест-Арт»:  Власов А.А.

Санкт-Петербург
2021 г.

Заказчик: Государственное казенное учреждение Ленинградской области «Дирекция по сохранению объектов культурного наследия»

Объект: «Братское захоронение советских воинов, погибших в 1941-44 гг.»

Адрес: Ленинградская область, Лужский муниципальный район, Волошовское сельское поселение, поселок Волошово, ул. Восточная, объект 29 «а»


**ПРОЕКТНО-СМЕТНАЯ ДОКУМЕНТАЦИЯ
по сохранению объектов культурного наследия - памятников военной
истории, расположенных на территории Ленинградской области
(ЕГРОКН 471711087300005)**

3. Проект приспособления объекта
3.2.2. Архитектурные решения

Шифр: Рест-Арт-5526-08/20-АР

СОДЕРЖАНИЕ ТОМА

| Обозначение | Наименование | Примечание (стр.) |
|-------------|---|----------------------|
| | Титульный лист | 1 |
| | Содержание тома | 2-3 |
| | Состав проектно-сметной документации | 4 |
| | Творческий коллектив | 5 |
| СП | Копия лицензии ООО «Рест-Арт» | 6-8 |
| | Копия «Задания на проведение работ по сохранению объекта культурного наследия (памятника истории и культуры) народов Российской Федерации, или выявленного объекта культурного наследия» комитета по сохранению культурного наследия ЛО | 9-14 |
| ТЗ | Копия технического задания от 09.11.2020 г. (Приложение №1 к Государственному контракту № 041/2020-ПСД) | 15-19 |
| ПЗ | Пояснительная записка | 20-27 |

| | | | | | | | | | |
|--------------|----------------|--------------|--------|---|-------|------------------------|----------------|------|--------|
| Изм. | Кол.уч. | Лист | № док. | Подпись | Дата | Рест-Арт-5526-08/20-АР | Стадия | Лист | Листов |
| | | | | | | | | | |
| | | | | | | Содержание тома | ООО «Рест-Арт» | | |
| ГИП | | Потёминский | |  | 02.21 | | | | |
| | | | | | | | | | |
| Ине. № подл. | Подпись и дата | Взам. инв. № | | | | | | | |

| | | |
|----|-------------------------|-------|
| АР | Графическая часть | 28-40 |
| | Ведомость объемов работ | 41-66 |

| | | |
|---------------|----------------|--------------|
| Инев. № подл. | Подпись и дата | Взам. инв. № |
| | | |

| Изм | Кол.уч | Лист | № док | Подп. | Дата |
|-----|--------|------|-------|-------|------|
| | | | | | |

Рест-Арт-5526-08/20-АР

Лист

Заказчик: Государственное казенное учреждение Ленинградской области «Дирекция по сохранению объектов культурного наследия»

Объект: «Братское захоронение советских воинов, погибших в 1941-44 гг.»

Адрес: Ленинградская область, Лужский муниципальный район, Волошовское сельское поселение, поселок Волошово, ул. Восточная, объект 29 «а»

**СОСТАВ ПРОЕКТНО-СМЕТНОЙ ДОКУМЕНТАЦИИ
по сохранению объектов культурного наследия - памятников военной
истории, расположенных на территории Ленинградской области
(ЕГРОКН 471710962590005)**

Шифр: Рест-Арт-5526-08/20

| № тома | Обозначение | Наименование | Примечание |
|--|---------------------------|--|-------------------------|
| 1. Предварительные работы | | | |
| 1.1 | Рест-Арт-5526-08/20-ИРД | Исходно-разрешительная документация | |
| 1.2 | Рест-Арт-5526-08/20-ПИ | Предварительные исследования | |
| 2. Комплексные научные исследования | | | |
| 2.1 | Рест-Арт-5526-08/20-ИАИ | Историко-архивные и библиографические исследования. Историческая справка | |
| 2.2 | Рест-Арт-5526-08/20-ОЧ | Историко-архитектурные натурные исследования. Обмерные чертежи | |
| 2.3 | Рест-Арт-5526-08/20-ФФ | Фотофиксация | |
| 2.4 | Рест-Арт-5526-08/20-ТО | Инженерно-техническое обследование состояния строительных конструкций объекта. Технический отчет | |
| 2.5 | Рест-Арт-5526-08/20-О | Отчет по комплексным научным исследованиям | |
| 3. Проект приспособления объекта | | | |
| 3.1 | Рест-Арт-5526-08/20-ЭП | Эскизный проект | |
| 3.2 | | Проект реставрации | |
| 3.2.1 | Рест-Арт-5526-08/20-ПЗ | Раздел 1. Пояснительная записка | |
| 3.2.2 | Рест-Арт-5526-08/20-АР | Раздел 2. Архитектурные решения | Настоящий том |
| 3.2.3 | Рест-Арт-5526-08/20-КР | Раздел 3. Конструктивные решения | Разработка не требуется |
| 3.2.4 | Рест-Арт-5526-08/20-ПОР | Раздел 4. Проект организации реставрации | |
| 3.2.5 | Рест-Арт-5526-08/20-ПМООС | Раздел 5. Перечень мероприятий по охране окружающей среды | |
| 3.2.6 | Рест-Арт-5526-08/20-МПБ | Раздел 6. Перечень мероприятий по обеспечению пожарной безопасности | |
| 3.2.7 | Рест-Арт-5526-08/20-МГН | Раздел 7. Перечень мероприятий по обеспечению доступа инвалидов | |
| 3.2.8 | Рест-Арт-5526-08/20-СМ | Сводный сметный расчет | |

Взам. инв. №

Подпись и дата

Инв. № подл.

| | | | | | |
|-------------------------------|--------|------|--------|---------|--------|
| Рест-Арт-5526-08/20 | | | | | |
| Изм | Кол.уч | Лист | № док. | Подпись | Дата |
| | | | | | 01.21 |
| Состав проектной документации | | | | | |
| | | | Стадия | Лист | Листов |
| | | | | 1 | 1 |
| ООО «Рест-Арт» | | | | | |

Заказчик: Государственное казенное учреждение Ленинградской области «Дирекция по сохранению объектов культурного наследия»

Объект: «Братское захоронение советских воинов, погибших в 1941-44 гг.»


Адрес: Ленинградская область, Лужский муниципальный район, Волошовское сельское поселение, поселок Волошово, ул. Восточная, объект 29 «а»

**ПРОЕКТНО-СМЕТНАЯ ДОКУМЕНТАЦИЯ
по сохранению объектов культурного наследия - памятников военной
истории, расположенных на территории Ленинградской области
(ЕГРОКН 471710962590005)**

3. Проект приспособления объекта
3.2 Проект реставрации
3.2.2. Архитектурные решения
Шифр: Рест-Арт-5526-08/20-АР

ТВОРЧЕСКИЙ КОЛЛЕКТИВ

| Фамилия, имя, отчество | Должность, организация | Степень участия |
|---------------------------|--|--------------------|
| Власов А.А. | Руководитель проектного отдела ООО «Рест-Арт» | Общее руководство |
| Тычинская М.С. | Ведущий архитектор-реставратор ООО «Рест-Арт» | Разработка раздела |
| Шатохина Ю.М. | Архитектор ООО «Рест-Арт» | Разработка раздела |
| Потёминский А.Л. | Главный инженер проекта ООО «Рест-Арт» | Разработка раздела |

| | | | | | | | | | | |
|----------------|-----|--------|------|--------|---|-------|------------------------|----------------|------|--------|
| Взам. инв. № | | | | | | | Рест-Арт-5526-08/20-АР | Стадия | Лист | Листов |
| | | | | | | | | | | |
| Подпись и дата | | | | | | | Творческий коллектив | ООО «Рест-Арт» | | |
| | | | | | | | | | | |
| Инв. № подл. | Изм | Кол.уч | Лист | № док. | Подпись | Дата | | | | |
| | | | | |  | 01.21 | | | | |
| | | | | | | | | | | |
| | | | | | | | | | | |
| | | | | | | | | | | |



Министерство культуры
Российской Федерации

ЛИЦЕНЗИЯ

№ МКРФ 00627 от 5 апреля 2013 г.

На осуществление деятельности по сохранению объектов культурного наследия (памятников истории и культуры) народов Российской Федерации

(указывается конкретный вид лицензируемой деятельности)

Виды работ, выполняемых в составе лицензируемого вида деятельности, в соответствии с частью 2 статьи 12 Федерального закона «О лицензировании отдельных видов деятельности»:

согласно приложению № 1 к лицензии

(указываются в соответствии с перечнем работ, установленным положением о лицензировании соответствующего вида деятельности)

Настоящая лицензия предоставлена:

Обществу с ограниченной ответственностью «Рест-Арт»

ООО «Рест-Арт»

(указывается полное и (в случае, если имеется), сокращенное наименование (в том числе фирменное наименование), организационно-правовая форма юридического лица (фамилия, имя и (в случае, если имеется) отчество индивидуального предпринимателя, данные документа, удостоверяющего его личность)

Основной государственный регистрационный номер юридического лица (индивидуального предпринимателя) (ОГРН) **1089847011737**

Идентификационный номер налогоплательщика (ИНН) **7801458437**

Адрес места нахождения и места осуществления лицензируемого вида деятельности:

190000, г. Санкт-Петербург, ул. Якубовича, д. 22, лит. А, пом. 18Н

(указываются адрес места нахождения (место жительства – для индивидуального предпринимателя),
и адреса мест осуществления работ (услуг), выполняемых (оказываемых) в составе лицензируемого вида деятельности)

Настоящая лицензия предоставлена на срок

бессрочно

Настоящая лицензия переоформлена на основании решения лицензирующего органа – приказа:

№ 321 от 5 апреля 2013 г.

№1896 от 17 августа 2016 г.

№1961 от 9 ноября 2018 г.

Настоящая лицензия имеет 1 приложение, являющееся ее неотъемлемой частью на 1 листе.

Заместитель Министра

(должность уполномоченного лица)

М.П.

(подпись уполномоченного лица)

С.Г.Обрывалин

(ф.и.о. уполномоченного лица)

Министерство культуры
Российской Федерации

ПРИЛОЖЕНИЕ № 1

к лицензии № **МКРФ 00627** от **5 апреля 2013 г.**

виды выполняемых работ:

разработка проектной документации по консервации, реставрации и воссозданию объектов культурного наследия (памятников истории и культуры) народов Российской Федерации;

разработка проектной документации по ремонту и приспособлению объектов культурного наследия (памятников истории и культуры) народов Российской Федерации.

Заместитель Министра

(должность уполномоченного лица)



(подпись уполномоченного лица)

С.Г.Обрывалин

(ф.и.о. уполномоченного лица)

СОГЛАСОВАНО:

УТВЕРЖДАЮ:

Директор ГКУ ЛО «Дирекция по сохранению
объектов культурного наследия»

Председатель комитета по культуре
Ленинградской области

(должность, наименование организации)

(должность, наименование органа охраны
объектов культурного наследия)

(подпись)  Степанов
(Ф.И.О.)

(подпись) В.О. Цой
(Ф.И.О.)

" " 2020 г.

" " 2020 г.



ЗАДАНИЕ

на проведение работ по сохранению объекта культурного наследия, включенного в единый государственный реестр объектов культурного наследия (памятников истории и культуры) народов Российской Федерации, или выявленного объекта культурного наследия

от 19 ИЮНЯ 2020 N 04-05/20-28

1. Наименование и категория историко-культурного значения объекта культурного наследия, включенного в единый государственный реестр объектов культурного наследия (памятников истории и культуры) народов Российской Федерации (далее - реестр), или наименование выявленного объекта культурного наследия:

«Памятник-стела советским воинам-ополченцам, участникам боев в зоне этой деревни во время Великой Отечественной войны. Памятник из гранита с металлическим якорем и цепями (на рубеже обороны)»

2. Адрес места нахождения объекта культурного наследия, включенного в реестр, или выявленного объекта культурного наследия по данным органов технической инвентаризации:

Ленинградская область, Ломоносовский муниципальный район

(субъект Российской Федерации)

дер. Низино

(населенный пункт)

улица

Центральная

д.

соор. 1

корп./стр. -

офис/кв. -

3. Сведения о собственнике либо ином законном владельце объекта культурного наследия, включенного в реестр, или выявленного объекта культурного наследия:

Собственник (законный владелец): нет

(указать полное наименование, организационно-правовую форму юридического лица в соответствии с учредительными документами; фамилию, имя, отчество (при наличии) - для физического лица)

Адрес места нахождения:



Комитет по культуре
Ленинградской
области

01-08-5239/2020-0-1
22.06.2020

(субъект Российской Федерации)

(населенный пункт)

улица

д.

корп.

офис/кв.

ИНН

| | | | | | | | | | | | | | | | | | | | |
|--|--|--|--|--|--|--|--|--|--|--|--|--|--|--|--|--|--|--|--|
| | | | | | | | | | | | | | | | | | | | |
|--|--|--|--|--|--|--|--|--|--|--|--|--|--|--|--|--|--|--|--|

ОГРН/ОГРНИП

| | | | | | | | | | | | | | | | | | | | |
|--|--|--|--|--|--|--|--|--|--|--|--|--|--|--|--|--|--|--|--|
| | | | | | | | | | | | | | | | | | | | |
|--|--|--|--|--|--|--|--|--|--|--|--|--|--|--|--|--|--|--|--|

Ответственный представитель:

(фамилия, имя, отчество (при наличии))

Контактный телефон:

Адрес электронной почты:

4. Сведения об охранном обязательстве собственника или иного законного владельца объекта культурного наследия: не предусмотрено действующим законодательством об охране объектов культурного наследия – не утверждалось

| | |
|---|--|
| Дата | |
| Номер | |
| Орган охраны объектов культурного наследия, выдавший документ | |

5. Реквизиты документов об утверждении границы территории объекта культурного наследия, включенного в реестр, или выявленного объекта культурного наследия: не утверждены

6. Реквизиты документов об утверждении предмета охраны объекта культурного наследия, включенного в реестр, или выявленного объекта культурного наследия, описание предмета охраны: не установлен

7. Реквизиты документов о согласовании органом охраны объектов культурного наследия ранее выполненной проектной документации на проведение работ по сохранению объекта культурного наследия, возможность ее использования при проведении работ по сохранению объекта культурного наследия:

8. Состав и содержание проектной документации на проведение работ по сохранению объекта культурного наследия:

Раздел 1. Предварительные работы:

- анализ имеющейся документации, сбор исходных данных, ознакомление с

| | |
|--|--|
| <p>литературными и графическими материалами, ознакомление с объектом в натуре, составление акта технического состояния;</p> <p>- составление акта определения влияния предполагаемых к проведению видов работ на конструктивные и другие характеристики надежности и безопасности объекта культурного наследия.</p> <p>*В случае если затрагиваются конструктивные и другие характеристики надежности и безопасности объекта культурного наследия проектная документация выполняется в соответствии с требованиями постановления Правительства Российской Федерации от 16 февраля 2008 года № 87 «О составе разделов проектной документации и требованиях к их содержанию» (письмо Минкультуры России от 24.03.2015 г. № 90-01-39-ГП).</p> | |
| Раздел 2. Комплексные научные исследования: | |
| 1. Этап до начала производства работ | 2. Этап в процессе производства работ |
| <p>2.1.1. Историко-архивные и библиографические исследования:</p> <p>2.1.1.1. Историко-архивные и библиографические исследования;</p> <p>2.1.1.2. Составление исторической справки на основе опубликованных материалов.</p> <p>2.1.2. Архитектурно-археологические обмеры:</p> <p>2.1.2.1. Архитектурный обмер памятника в целом;</p> <p>2.1.2.2. Архитектурный обмер отдельных частей памятника;</p> <p>2.1.2.3. Фотофиксация.</p> <p>2.1.3. Инженерные изыскания:</p> <p>2.1.3.1. Инженерное обследование памятника на основе визуального осмотра и материалов предыдущих исследований в архивах;</p> <p>2.1.3.2. Обследование технического состояния оснований и фундаментов в шурфах.</p> <p>2.1.3.3. Фотофиксация и графическая фиксация по шурфам и зондажам;</p> <p>2.1.3.4. Составление картограмм и фотофиксация дефектов конструкций;</p> <p>2.1.3.5. Составление отчета по результатам инженерных изысканий с выдачей заключения и рекомендаций по проведению ремонтно-реставрационных работ на памятнике.</p> <p>2.1.4. Комплексное технологическое обследование состояния строительных и отделочных материалов:</p> <p>2.1.4.1. Натурное обследование состояния строительных и отделочных материалов (кирпич, известняк, гранит, древесина, металл, шовный раствор, штукатурка);</p> <p>2.1.4.2. Отбор образцов строительных и отделочных материалов;</p> <p>2.1.4.3. Лабораторные исследования строительных и отделочных материалов (микологические анализы, химический анализ водорастворимых солей);</p> <p>2.1.4.4. Составление отчета об обследовании состояния материалов. Разработка технологий производства реставрационных работ на памятнике.</p> | |
| Раздел 3. Проект реставрации: | |
| 1. Эскизный проект (архитектурные и конструктивные решения проекта) | 2. Проект |
| <p>3.1.1. Пояснительная записка с обоснованием проектных решений;</p> <p>3.1.2. Архитектурные решения;</p> <p>3.1.3. Конструктивные и объемно-планировочные решения.</p> | <p>3.2.1. Пояснительная записка;</p> <p>3.2.2. Архитектурные решения;</p> <p>3.2.3. Конструктивные решения;</p> <p>3.2.4. Проект организации реставрации (ПОР);</p> <p>3.2.5. Сводный сметный расчет*;</p> <p>3.2.6. Перечень мероприятий по обеспечению доступа инвалидов и</p> |

| | |
|---|--|
| | <p>малоподвижных групп населения к объектам культурного наследия*; 3.2.7. Составление колерного бланка с указанием красителей и их дозировок; Наличие разделов, отмеченных (*) в составе проекта реставрации не являются предметом государственной историко-культурной экспертизы (письмо Минкультуры от 25.03.2014 г. № 52-01-39/12-ГП)</p> |
| Раздел 4. Рабочая научно-проектная документация: | |
| 1. Этап до начала производства работ | 2. Этап в процессе производства работ |
| <p>4.1.1. Рабочий проект реставрации; 4.1.2. Технологии реставрации строительных и отделочных материалов. 4.1.3. Отдельные архитектурные детали; 4.1.4. Чертежи изделий (план, фасад, разрез); 4.1.5. Чертежи общего вида конструкций; 4.1.6. Чертежи деталей и узлов конструкций; 4.1.7. Чертежи на изготовление реставрационных строительных изделий и конструкций индивидуального изготовления; 4.1.8. Маркировочные чертежи и шаблоны; 4.1.9. Спецификации на материалы и изделия; 4.1.10. Ведомости и сводные ведомости потребности в материалах; 4.1.11. Подготовка сметных расчетов на реставрацию здания.</p> | <p>Уточнение проектных решений по результатам раскрытий в процессе производства реставрационных работ</p> |
| Раздел 5. Научно-реставрационный отчет: | |
| <p>Представить после завершения работ по сохранению объекта культурного наследия. В соответствии с приказом Минкультуры России от 25.06.2015 г. N 1840 "Об утверждении состава и Порядка утверждения отчетной документации о выполнении работ по сохранению объекта культурного наследия, включенного в единый государственный реестр объектов культурного наследия (памятников истории и культуры) народов Российской Федерации, или выявленного объекта культурного наследия, Порядка приемки работ по сохранению объекта культурного наследия и подготовки акта приемки выполненных работ по сохранению объекта культурного наследия, включенного в единый государственный реестр объектов культурного наследия (памятников истории и культуры) народов Российской Федерации, или выявленного объекта культурного наследия и его формы" отчетная документация о выполнении работ по сохранению объекта культурного наследия состоит из следующих разделов:</p> <p>1) научный отчет о выполненных работах, на которые выдавалось разрешение на проведение работ по сохранению объекта культурного наследия, содержащий следующую информацию:</p> <p>1.1 о принятых проектных решениях на основании комплексных научных исследований и их реализации в процессе производства работ (подтверждение корректности ранее проведенных исследований или обоснование внесенных изменений в проектную документацию на основе проведенных дополнительных исследований в процессе производства работ; оценка полноты реализации проектных предложений по каждому разделу проектной документации);</p> <p>1.2 фотографические материалы проводимых исследований и работ, характеризующие объект культурного наследия до начала, в процессе и после завершения работ на объекте культурного наследия;</p> <p>1.3 описание использованных научных методов исследования и работ по сохранению объекта культурного наследия;</p> <p>1.4 графические материалы, подтверждающие внесенные изменения в исследовательскую и проектную документацию (в случае внесения изменений в процессе производства работ);</p> | |

1.5 научные выводы о результатах работ по сохранению объекта культурного наследия и рекомендации по функциональному использованию и технической эксплуатации объекта культурного наследия

2) опись рабочей документации, предназначенной для проведения работ по сохранению объекта культурного наследия, разработанной на основании согласованной проектной документации на проведение работ по сохранению объекта культурного наследия (далее - проектная документация);

3) опись актов на скрытые работы с указанием их реквизитов;

4) опись исполнительной документации, отражающей фактическое исполнение проектных решений и состояние объекта культурного наследия в процессе производства работ по мере завершения определенных в проектной документации работ;

5) альбом фотографических материалов, фиксирующий состояние объекта культурного наследия до проведения работ по сохранению, в процессе научно-исследовательских, изыскательских и производственных работ, а также по итогам завершения работ по сохранению;

6) копия журнала авторского надзора при проведении работ на объекте культурного наследия с отметкой о завершении работ по сохранению объекта культурного наследия и их соответствии требованиям, установленным ст. 45 Федерального закона от 25 июня 2002 г. N 73-ФЗ "Об объектах культурного наследия (памятниках истории и культуры) народов Российской Федерации".

Научный отчет о выполненных работах по сохранению объекта культурного наследия должен

9. Порядок и условия согласования проектной документации на проведение работ по сохранению объекта культурного наследия:

Для согласования документации в комитете по культуре Ленинградской области предоставляется подлинник проектной документации в 3 экземплярах, прошитый, пронумерованный, с положительным заключением акта государственной историко-культурной экспертизы проектной документации по сохранению объекта культурного наследия, выполненной в соответствии с требованиями Положения о государственной историко-культурной экспертизе, утвержденного Постановлением Правительства Российской Федерации от 15 июля 2009 года № 569, подлинник, в 2 экземплярах со всеми прилагаемыми документами и материалами на бумажном носителе и электронном носителе в формате переносимого документа (PDF).

В случае если затрагиваются конструктивные и другие характеристики надежности и безопасности объекта культурного наследия научно-проектная документация подлежит государственной экспертизе. Предоставляется копия положительного заключения государственной экспертизы проектной документации по сохранению объекта культурного наследия, заверенная в установленном порядке.

10. Требования по научному руководству, авторскому и техническому надзору:

Устанавливаются при проведении работ по сохранению объекта культурного наследия

11. Дополнительные требования и условия:

1. После заключения договора на разработку проектной документации необходимо уведомить орган охраны объектов культурного наследия об организации, являющейся разработчиком проектной документации, имеющей лицензию на осуществление деятельности по сохранению объектов культурного наследия;

2. В случае внесения изменений (корректировки) проектная документация подлежит повторному согласованию с предоставлением положительного заключения государственной историко-культурной экспертизы, в случае если затрагиваются конструктивные и другие характеристики надежности и безопасности объекта культурного наследия документация подлежит экспертизе проектной документации.

3. Работы по сохранению объекта культурного наследия проводятся физическими лицами, аттестованными федеральным органом охраны объектов культурного наследия в установленном им порядке, состоящими в трудовых отношениях с юридическими лицами или индивидуальными предпринимателями, имеющими лицензию на осуществление деятельности по сохранению объектов культурного наследия (памятников истории и культуры) народов Российской Федерации, а также физическими лицами, аттестованными федеральным органом охраны объектов культурного наследия в установленном им порядке, являющимися индивидуальными

предпринимателями, имеющими лицензию на осуществление деятельности по сохранению объектов культурного наследия (памятников истории и культуры) народов Российской Федерации.

4. Получение разрешения на проведение научно-исследовательских и изыскательских работ (шурфы, зондажи) на объекте культурного наследия осуществляется в соответствии с Порядком выдачи разрешения на проведение работ по сохранению объекта культурного наследия, включенного в единый государственный реестр объектов культурного наследия (памятников истории и культуры) народов Российской Федерации, или выявленного объекта культурного наследия, утвержденного приказом Минкультуры России от 21.10.2015 г. N 2625, на основании:

- 1) заявление о выдаче разрешения по форме (приложение 2 к Порядку), подлинник;
- 2) копия договора на разработку проектной документации по сохранению объекта культурного наследия, прошитая и пронумерованная, заверенная в установленном порядке;
- 3) схемы (графический план), изображающие места проведения натурных исследований в виде шурфов и зондажей, подлинник.

5. Предмет охраны объекта культурного наследия включить в состав пояснительной записки.

Задание подготовлено:

Консультант отдела по осуществлению полномочий Ленинградской области в сфере объектов культурного наследия департамента государственной охраны, сохранения и использования объектов культурного наследия комитета по культуре Ленинградской области

(должность, наименование органа охраны объектов культурного наследия)



(Подпись)

Щербакова
Марина Яковлевна

(Ф.И.О. полностью)

Приложение № 1
к Государственному контракту
№ 041/2020-ПСД от «09» ноября 2020 год

ОПИСАНИЕ ОБЪЕКТА ЗАКУПКИ

на разработку проектно-сметной документации по сохранению объектов культурного наследия - памятников военной истории, расположенных на территории Ленинградской области (12 объектов)

1. **Наименование объектов:** Приложение №1 к описанию объекта закупки.
2. **Адреса объектов:** Приложение №1 к описанию объекта закупки
3. **Государственный заказчик:** Государственное казенное учреждение Ленинградской области «Дирекция по сохранению объектов культурного наследия» (далее по тексту «Заказчик»).

4. **Проектная организация:** Определяется по итогам проведения конкурса с ограниченным участием.

5. **Основание для проведения работ по разработке проектно-сметной документации:** государственная программа Ленинградской области «Развитие культуры и туризма в Ленинградской области», подпрограмма «Сохранение и охрана культурного и исторического наследия Ленинградской области», основное мероприятие «Сохранение объектов культурного наследия» мероприятие «Реставрация недвижимых памятников истории и культуры (научно – исследовательские, проектно – сметные, ремонтно – реставрационные работы, археологические работ, технический и авторский надзор)».

6. **Сведения об источнике финансирования:** средства областного бюджета Ленинградской области на 2021 года

7. **Местоположение объектов:** Приложение №1 к описанию объекта закупки.

8. **Охранный статус объектов:** Объекты культурного наследия регионального значения. Номер в Едином государственном реестре объектов культурного наследия (памятников истории и культуры) народов Российской Федерации: Приложение №1 к описанию объекта закупки.

9. **Виды и объемы работ, подлежащих выполнению:**

Подрядчик разрабатывает проектно-сметную документацию на проведение ремонтно-реставрационных работ на Объектах – памятниках Великой Отечественной Войны, расположенных на территории Ленинградской области, в соответствии с условиями Государственного Контракта, описания объекта закупки, обеспечивает проведение государственной историко-культурной экспертизы проектной документации с согласованием в соответствующем органе охраны памятников, обеспечивает проведение негосударственной экспертизы сметной документации организацией, имеющей действующее свидетельство Федеральной службы по аккредитации.

Результаты работ:

- разработанная проектно-сметная документация на проведение ремонтно-реставрационных работ (по каждому Объекту отдельно),
- положительные заключения государственной историко-культурной экспертизы на разработанную проектную документацию на проведение ремонтно-реставрационных работ на Объектах (по каждому Объекту отдельно),
- предоставление разработанной проектной документации на рассмотрение в местные органы самоуправления,
- согласование разработанной проектно-сметной документации с заказчиком,
- положительное решение органа охраны памятников о согласии с выводами, изложенными в заключении историко-культурной экспертизы разработанной документации,
- согласование в соответствующем органе охраны памятников проектной документации,

- положительные заключения негосударственной экспертизы сметной документации на проведение ремонтно-реставрационных работ на Объектах организацией, имеющей действующее свидетельство Федеральной службы по аккредитации (по каждому Объекту отдельно).

10. Перечень нормативных документов, в соответствии с требованиями которых необходимо выполнить работы:

- Федеральный закон от 25.06.2002г. №73-ФЗ «Об объектах культурного наследия (памятниках истории и культуры) народов Российской Федерации»;
- Федеральный закон от 30.12.2009 г. №384-ФЗ «Технический регламент о безопасности зданий и сооружений», с изменениями и дополнениями;
- Приказ Минкультуры России от 30.07.2012г. №811 «Об утверждении административного регламента предоставления государственной услуги по выдаче задания и разрешения на проведение работ по сохранению объекта культурного наследия»;
- Приказ Минкультуры России от 22.11.2013г. №1942 «Об утверждении Административного регламента предоставления государственной услуги по согласованию проектной документации на проведение работ по сохранению объекта культурного наследия (памятника истории и культуры) народов Российской Федерации федерального значения (за исключением отдельных объектов культурного наследия, перечень которых устанавливается Правительством Российской Федерации) органами государственной власти субъектов Российской Федерации, осуществляющими полномочия в области сохранения, использования, популяризации и государственной охраны объектов культурного наследия»;
- ГОСТ Р 55567-2013 «Порядок организации и ведения инженерно-технических исследований на объектах культурного наследия. Памятники истории и культуры. Общие требования»;
- ГОСТ 31937-2011 Межгосударственный стандарт «Здания и сооружения. Правила обследования и мониторинга технического состояния»;
- ГОСТ Р 21.1101-2013 «Система проектной документации для строительства (СПДС). Основные требования к проектной и рабочей документации»;
- ГОСТ Р 55528-2013 «Состав и содержание научно-проектной документации по сохранению объектов культурного наследия. Памятники истории и культуры. Общие требования»;
- Сборник цен на научно-проектные работы по памятникам истории и культуры СЦНПР-91;
- В случае, если затрагиваются конструктивные и другие характеристики надежности и безопасности объекта культурного наследия, проектная документация выполняется в соответствии с требованиями постановления Правительства Российской Федерации от 16 февраля 2008 г. №87 «О составе разделов проектной документации и требованиях к их содержанию».

11. Основные этапы проведения работ:

11.1. В рамках предварительных работ:

- сбор и анализ исходно-разрешительной документации,
- сбор и анализ разработанной ранее документации,
- историко-архивные и библиографические исследования на основании опубликованных материалов,
- ознакомление с Объектом в натуре, составление акта технического состояния и определение процента утрат, определение объема памятника, предварительное обследование, определение категории технического состояния, составление акта определения влияния предполагаемых к проведению видов работ на конструктивные и другие характеристики надежности и безопасности объекта культурного наследия, составление программы научно-исследовательских работ,

- документально-протокольная фотофиксация объекта до начала работ.

11.2. В рамках комплексных научных исследований:

- составление исторической справки,
- архитектурные обмеры памятника, деталей и шаблонов памятника,

- инженерное обследование конструкций памятника на основе визуального осмотра,
- выполнение вскрытий конструкций, обследование технического состояния оснований и фундаментов в шурфах (при необходимости),
- фотофиксация и графическая фиксация по шурфам и зондажам (при их наличии),
- определение влажности конструкций элементов Объекта,
- при наличии биопоражений элементов Объекта выполнить микологические исследования данных элементов с отбором образцов,
- натурные и лабораторные исследования по строительным и отделочным материалам,
- составление отчета об обследовании состояния материалов,
- составление картограммы и фотофиксацию дефектов,
- по результатам проведенного технического обследования подготовить отчеты об инженерно-техническом состоянии Объекта с рекомендациями по устранению выявленных дефектов и повреждений в соответствии с требованиями действующих нормативных документов.

11.3. По результатам проведенных предварительных работ и комплексного технического обследования состояния Объекта разработать проектно-сметную документацию для проведения ремонтно-реставрационных работ, включающую:

- пояснительную записку с обоснованием проектных решений,
- решения по благоустройству территории,
- архитектурные решения,
- конструктивные решения,
- маркировочные чертежи и шаблоны (при необходимости),
- технологии ведения реставрационных работ,
- ПОС (ПОР),
- ведомость объемов работ,
- локальный сметный расчет.

Состав и содержание проектно-сметной документации могут быть уточнены в соответствии с результатами работ раздела КНИ, а также выводов Акта определения влияния предполагаемых к проведению работ на конструктивные и другие характеристики надежности и безопасности ОКН.

12. Требования к разработке сметной документации

Сметную стоимость объекта определить базисно-индексным методом с указанием сметно-нормативной базы и даты пересчета.

Включить в состав сметной документации:

- Пояснительную записку с обоснованием принятой действующей сметно-нормативной базы, индексов пересчета, лимитированных и прочих затрат.
- На ремонтно-строительные работы предоставить ведомости объемов строительных и монтажных работ с формулами подсчета объемов работ, определяемых по проектным данным по каждому разделу проекта и оформленных в установленном порядке (с подписями исполнителей и ГИП).
- На реставрационные работы предоставить дефектную ведомость с описанием методов реставрации, с формулами подсчета объемов и дефектов, определяемых по проектным данным по каждому разделу проекта и оформленных в установленном порядке (с подписями исполнителей и ГИП).

Сводный сметный расчет стоимости по проекту на работы по сохранению объекта культурного наследия рекомендуется составлять по образцу 1, приложения №3, к методическим рекомендациям СРП 2007.8 включенного в Федеральный реестр сметных нормативов.

- Сметную стоимость реставрационных работ производить по сборникам сметных норм и единичных расценок на реставрационно-восстановительные работы по памятникам истории и культуры 1984 г. по г. Москва (ССН-84 г. Москва), включенным в Федеральный

реестр сметных нормативов с индексами пересчета сметной стоимости в текущий уровень цен по письму Минкультуры № 16-01-39/10-КЧ от 07.02.2012. Накладные расходы и сметную прибыль определить с учетом «Методики расчета коэффициентов пересчета сметной стоимости реставрационно-восстановительных работ от уровня 1984г. в текущий уровень цен», рекомендованный письмом министерства Культуры и массовых коммуникаций РФ от 19.03.2007 № 17-01-35/04-ДА.

- Сметную стоимость работ по приспособлению объекта к современному использованию на сопутствующие и ремонтно-строительные работы осуществлять с применением ТСНБ-2001 в редакции 2014 года для Ленинградской области, внесенной в федеральный реестр сметных нормативов, введенной в действие приказом Комитета по строительству Ленинградской области №28 от 20.10.2015 года. Накладные расходы и сметную прибыль определить согласно действующим нормативам, внесенным в федеральный реестр (МДС 81-25.2001, МДС 81-33.2001). Индексацию применять в конце раздела после начисления накладных расходов и сметной прибыли, по письму Минстроя в соответствии с текущим годом и кварталом.

- Стоимость строительных ресурсов определять на основании сборников территориальных сметных цен на материалы, изделия и конструкции (ТССЦ-2001 Ленинградская область); сборников территориальных сметных расценок на эксплуатацию строительных машин и автотранспортных средств (ТСЭМ-2001 Ленинградская область), сборников на перевозку грузов для строительства (ТССЦпг-2001 Ленинградская область), применяемых в строительстве на территории Ленинградской области в редакции 2014 года. Отсутствующие в базисных сборниках материалы и оборудование представлять по согласованным заказчиком прайс-листам отечественных производителей на основе конъюнктурного анализа (п.4.25 МДС 81-35.2004). - Применение прайс-листов импортных производителей необходимо согласовать с Заказчиком, предоставить конъюнктурный анализ стоимости и пояснительную записку об отсутствии аналогов материалов и оборудования на российском рынке.

- Конъюнктурный анализ необходимо оформить на основании 3-х (трех) прайс-листов в табличной форме с указанием наименования поставщика и стоимости материалов или оборудования. Стоимость в прайс-листах должна быть указана в российской валюте – рублях с расшифровкой включенных стоимость затрат (НДС и транспортные расходы). При отсутствии в прайс-листах расшифровки цены, считается, что в стоимости учтен НДС и транспортные расходы по доставке до объекта.

- Лимитированные затраты определить в соответствии с действующими нормативами и согласовать с Заказчиком.

- Результат выполненных работ согласовать с Заказчиком, при необходимости предоставить иную документацию.

13. Требования к оформлению и комплектованию проектно-сметной документации.

Разработанная проектно-сметная документация представляется на бумажном носителе в 6 экземплярах (в т.ч. 2 направляется на согласование в Комитет по культуре Ленинградской области), на электронном носителе в 2 экземплярах. Материалы на электронном носителе предоставляются в формате pdf, а также в форматах dwg, doc, docx, xls, xlsx. Электронная версия сметы предоставляется в сметной программе «SmetaWIZARD», а также в формате Word или Excel. Для смет, составленных в программе «smeta.ru» представить электронную версию с расширением файла *.sob. Для смет, составленных в других программах представить электронную версию в формате АРПС.

На лицевой стороне диска должна быть нанесена печатным способом маркировка с указанием наименования проектной документации, Государственного заказчика, Подрядчика, даты изготовления электронной версии, порядкового номера диска. Диск должен быть упакован в пластиковый бокс, на лицевой поверхности которого также делается соответствующая маркировка.

В корневом каталоге диска находится текстовый файл содержания.

Состав и содержание диска должно соответствовать комплекту документации. Каждый физический раздел комплекта (то, книга, альбом чертежей и т.п.) должен быть представлен в отдельном каталоге диска файлом (группой файлов) электронного документа. Название каталога должно соответствовать названию раздела.

14. Срок выполнения работ с даты заключения государственного контракта и до 01 июля 2021 года

Приложения:

- № 1 Перечень объектов
- № 2 письменные задания на проведение Работ, выданные соответствующим органом охраны памятников*
- № 3 инвентаризационные дела по объектам*

*-отдельные файлы

от Государственного заказчика

Директор ГКУ ЛО «Дирекция по сохранению объектов культурного наследия»



О. А. Степанов

от Подрядчика

Генеральный директор ООО "РЕСТ-АРТ"



А.В. Шалугин

Пояснительная записка

I. Введение



Проектно-сметная документация по сохранению объекта культурного наследия регионального значения - памятник военной истории «Братское захоронение советских воинов, погибших в 1941-44 гг.», расположенному по адресу: Ленинградская область, Лужский муниципальный район, Волошовское сельское поселение, поселок Волошово, ул. Восточная, объект 29 «а», разработана ООО «Рест-Арт», осуществляющим работы по проектированию согласно Лицензии № МКРФ 00627 от 5 апреля 2013 г. на осуществление деятельности по сохранению объектов культурного наследия (памятников истории и культуры).

Научно-Проектная документация выполнена на основании:

- Государственный контракт № 041/2020-ПСД от 09 ноября 2020 г;
- Технического задания от 09.11.2020 г. (Приложение №1 к Государственному контракту № 041/2020-ПСД);
- Задания на проведение работ по сохранению объекта культурного наследия (памятника истории и культуры) народов Российской Федерации, или выявленного объекта культурного наследия» комитета по сохранению культурного наследия Ленинградской области № 04-05/20-39 от 30.06.2020
- Нормативных документов, действующих на территории Российской Федерации
- Предмета охраны объекта культурного наследия от 15 марта 2019г. № 01-03/19 – 166
- Плана границ территории объекта культурного наследия от 15 марта 2019г. № 01-03/19 – 166
- Архивных материалов.

Подраздел 3.1.2. Архитектурные решения, Раздела 3. Проект приспособления объекта разработан в соответствии со следующими действующими на территории РФ нормативными документами:

№ 73-ФЗ от 25.06.2002 «Об объектах культурного наследия (памятниках истории и культуры) народов Российской Федерации»;

| | | | | | | | | | |
|--------------|------------|--------|----------|---|---|-------|---------------------------|------|--------|
| Взам. инв. № | | | | | | | Рест-Арт-5526-08/20-АР.ПЗ | | |
| | | | | | | | | | |
| Подп. и дата | | | | | | | Пояснительная записка | | |
| | | | | | | | | | |
| Инв. № подл. | | | | | | | Стадия | Лист | Листов |
| | | | | | | | П | 1 | 8 |
| | Разработал | | Шатохина | |  | 04.21 | ООО «Рест-Арт» | | |
| Н.контроль | | Власов | |  | 04.21 | | | | |

ГОСТ Р 55528-2013 «Состав и содержание научно-проектной документации по сохранению объектов культурного наследия. Памятники истории и культуры. Общие требования»;

ГОСТ Р 55567-2013 «Порядок организации и ведения инженерно-технических исследований на объектах культурного наследия. Памятники истории и культуры. Общие требования»;

ГОСТ Р 56905-2016 «Проведение обмерных и инженерно-геодезических работ на объектах культурного наследия. Общие требования».

В проекте разработаны предложения по реставрации, ремонту и благоустройству территории мемориала, учитывающие обеспечение беспрепятственного доступа маломобильных групп населения. Данные решения разработаны в соответствии с действующими строительными нормами, правилами и государственными стандартами РФ. В том АР вошли: план благоустройства, чертежи объектов, картограммы ремонтно-реставрационных работ, узлы, детали, сечения, ведомости основных объемов работ, спецификации.

Чертежи выполнены на основе архитектурных обмеров и иконографических материалов. Линейные размеры на чертежах даны в мм, отметки – в метрах.

Высотные отметки даны в соответствии с Балтийской системой высот.

II. Краткие исторические сведения

В период Великой Отечественной войны в Лужском районе «развернулись исключительно яростные и затяжные бои, зачастую не имевшие пауз, длившиеся сутками», с первых дней войны здесь началось строительство Лужской полосы обороны протяженностью около 250 км. от Финского залива до оз. Ильмень для сдерживания немецких войск на подступах к г. Ленинграду.

«В соответствии с агрессивным планом «Барбаросса» три группировки - «Север», «Центр» и «Юг», насчитывавшие 181 дивизию, развернули наступление на трех стратегических направлениях: первое - через Прибалтику на Псков - Ленинград; второе - Минск - Смоленск- Москва; третье-Житомер-Киев.»

Группа армии «Север» имела в своем составе 16-ю, 18-ю армии и 4-ю танковую группу - всего 29 дивизий. С воздуха их поддерживал 1-й воздушный флот. Должна была занять г. Ленинград, как важнейший стратегический объект.

Утром 4 июля 1941 г. передовые соединения группы армий «Север» достигли г. Острова, к 9 июля противник занял г. Псков.

В то же время под руководством генерал - лейтенанта К. П. Пядышева образовывается Лужская оперативная группа.

| | | | | | | |
|---------------------------|--------------|--------------|-------|-------|------|------|
| Взам. инв. № | | | | | | |
| | Инд. № полл. | Подл. и дата | | | | |
| | | | | | | |
| Рест-Арт-5526-08/20-АР.ПЗ | | | | | | |
| Изм. | Колу | Лист | №док. | Подп. | Дата | Лист |
| | | | | | | 2 |

Главное направление вероятного наступления немецких войск Псков-Луга-Ленинград прикрывала 177-я стрелковая дивизия, 3-й мотострелковый полк и 24-я танковая дивизия, поддержанная артиллерийской группой командира полка Артиллерийских Краснознаменных курсов усовершенствования командного состава (АККУКС).

На кингисеппском направлении рубеж обороны заняли 191-я стрелковая дивизия и Ленинградское пехотное училище позже к ним присоединились дивизии народного ополчения.

Встретив ожесточенное сопротивление, немецкие войска были задержаны на Лужском рубеже, в связи с чем немецкое командование было вынуждено сменить направление прямого удара и направить свои основные силы на северо-запад через Ляды, Островно, Осьмино.

14 июля 1941 г. головной отряд танковой дивизии генерала Рейнгарда вошел в п. Осьмино.

19 июля было приостановлено наступление на г. Ленинград. Враг был временно задержан на Лужском рубеже, что дало возможность строительства укреплений на ближних подступах к г. Ленинграду.

24 августа 1941 г. после тяжелых боев наши войска покинули г. Лугу.

«Таким образом, войска Лужского сектора обороны задержали гитлеровцев на этом главном стратегическом направлении от реки Плюсса до реки Луга на 47 суток». Бои на Лужском рубеже стали началом героической обороны г. Ленинграда. Войска Северного и Северо-Западного фронтов, уступавшие немецко-фашистским войскам в численном составе и боевой технике, сорвали планы гитлеровского командования по захвату г. Ленинграда.

«Ценой огромных потерь противник лишь к середине сентября 1941 г. вышел на подступы к Ленинграду и, не имея достаточных сил для штурма города, перешел к позиционной обороне.».

В начале июля 1941 г. Лужский РКВКП(б) начал работу по организации партизанских отрядов. Сначала были созданы два истребительных батальона в 300 чел. Позже отряды были преобразованы в партизанские отряды.

По причине того, «что территория Лужского района занята была не вся сразу, организованные отряды начали действовать не одновременно а лишь с 26 -го августа ушли в лес... По состоянию на 24-е августа 1941 г. в районе было: партизанских отрядов 11 с количеством в них 320 человек, партизанских групп 7 с количеством - 45 человек... Во главе был создан районный штаб.».

В районе д. Волошово действовал «Сабицкий отряд 25 человек, состоящий преимущественно из колхозников колхоза им. Гарбера руководимый 50-летним беспартийным колхозником Макаровым, 27 сентября... на дороге из деревни Волошово в Лядский район устроили в лесу засаду немцам в результате были уничтожены 3 автомашины, 7 мотоциклов и 32 фашиста. Партизаны не потеряли ни одного человека.»

С конца 1941 г. началась длительная оккупация Лужского района.

На протяжении всего периода Великой Отечественной войны в Лужском районе партизанские отряды вели героические бои с вражеской армией.

| | | |
|--------------|--------------|--------------|
| Инд. № полл. | Подл. и дата | Взам. инв. № |
| | | |

| | | | | | |
|------|-------|------|-------|-------|------|
| | | | | | |
| Изм. | Кол.у | Лист | №док. | Подп. | Дата |

В феврале 1944 г. в Лужском районе прошли ожесточенные бои по освобождению области от захватчиков.

Про захоронение.

Из справки Лужского Горвоенкомата за 1962 г.: в д. Волошово расположено воинское кладбище советских воинов, павших в период Великой Отечественной войны 1941-45 гг. На кладбище 7 могил, 3 из которых братские. На могилах установлены бетонные раковины и деревянные колонки. Установлен кирпичный памятник-obelisk. По периметру захоронения установлена металлическая ограда (40 п. м.). Захоронено 19 человек.

Кирпичный obelisk с надписью общего характера установлен в 1949 г.

По данным администрации Волошовского сельского поселения данное захоронение возникло в феврале 1944 г., после освобождения д. Волошово и близлежащих населенных пунктов, в нем были захоронены погибшие в боях за д. Волошово.

Изначально представляло из себя плоский могильный холм по размерам примерно соответствующий территории существующего братского захоронения. В конце 1940-х в начале 1950-х гг. на данное захоронение перезахоранивались погибшие войны из отдельных могил на территории Волошовского сельского поселения. Данных по перезахороненным нет.

В учетной карточке отдела ВКЛЮ по г. Луге и Лужскому району от 15.04.2011 г. на братском захоронении в д. Волошово числится захороненных 156 человек.

В настоящее время на братском захоронении расположено 13 отдельных могил, на могилах установлены каменные надгробия с фамилиями погибших. Выполнено мощение подходной дорожки за границами захоронения переходящей на территорию объекта. Таким образом вымощена центральная часть захоронения, остальная территория отсыпана гранитным отсевом. Утрачена оригинальная отделка памятника -obeliska из кирпича, установленного в 1949 г. Он был обшит металлом, в связи с чем изменились габариты и пластика памятника. Установлено современное металлическое ограждение.

На основании вышесказанного можно сделать вывод, что в настоящее время сохранилась лишь композиционно-планировочная структура захоронения, а именно: на прямоугольном в плане участке по обеим сторонам от центральной оси расположены могилы. Центральная часть является своего рода подходной дорожкой к установленному в глубине участка obelisku.

III. Краткая характеристика объекта

Объект научных исследований и проектирования – объект культурного наследия регионального значения памятник военной истории «Братское захоронение советских воинов, погибших в 1941-44 гг.», расположенному по адресу: Ленинградская область, Лужский муниципальный район, Волошовское сельское поселение, поселок Волошово, ул. Восточная, объект 29 «а».

Климатические условия.

| | | | | | |
|--------------|---------------------------|------|-------|-------|------|
| Взам. инв. № | | | | | |
| | Подл. и дата | | | | |
| Инв. № полл. | | | | | |
| | Рест-Арт-5526-08/20-АР.ПЗ | | | | |
| Изм. | Кол.у | Лист | №док. | Подп. | Дата |
| | | | | | |
| | | | | | Лист |
| | | | | | 4 |

Климатический район строительства – ПВ

Ветровой район – II.

Снеговой район – III.

Архитектурно-художественное оформление объекта

Братское захоронение, по своей пространственной структуре, представляет характерное, для архитектуры памятников Великой Отечественной войны советского периода, планировочное решение.

Прямоугольный в плане участок, вытянутый с северо-востока на юго-запад, по периметру обнесён металлическим ограждением советского периода с главным входом с северо-восточной стороны, к которому ведет дорожка, выложенная тротуарной плиткой. Планировочная структура комплекса построена по принципу симметрии. Ось композиции обозначена дорожкой (выложенной тротуарной плиткой) ведущей от главного входа к стеле, которая представляет собой акцентное завершение. По правую и левую сторону от дорожки размещены надгробия с вертикальными плитами. Территория комплекса имеет покрытие розовым гранитным отсевом. Слева от стелы (относительно главного входа) имеется хвойное дерево, справа - лиственное.

Ограждение представляет собой позднюю металлическую конструкцию с вертикальными стойками прямоугольного сечения и секциями, выполненными из двух продольных элементов круглого сечения и вертикальных соединительных стоек. Ограждение выкрашено в черный цвет с белыми заглушками стоек.

Поздняя стела представлена двухступенчатой конструкцией с сужающимся кверху обелиском, обшитой листовой нержавеющей сталью с завершением в виде пятиконечной звезды (также из листовой нержавеющей стали). На второй ступени базы стелы размещена металлическая мемориальная доска с именами погибших воинов.

На объекте применено два принципа проектирования поздних мемориальных надгробий. К первому можно отнести пять надгробий слева и шесть надгробий справа от дорожки ведущей к стеле. Данные надгробия представляют собой вертикальные гранитные плиты прямоугольной формы на гранитном цоколе. Для надгробий применены серый и красно-коричневый гранит. Лицевая сторона ориентирована на дорожку и заполнена гравировкой с именами погибших воинов, а также контурированным изображением пятиконечной звезды в верхней части. На двух плитах установлены таблички с фотографиями погибших.

| | | | | | | | | | | |
|------|--------|------|--------|-------|------|--------------|--------------|--------------|---------------------------|------|
| Изм. | № док. | Лист | № док. | Подп. | Дата | Взам. инв. № | Подл. и дата | Инв. № полл. | Рест-Арт-5526-08/20-АР.ПЗ | Лист |
| | | | | | | | | | | 5 |

Ко второму типу надгробий можно отнести два надгробия, разных по габаритам и используемым материалам друг относительно друга. Оба надгробия размещены у входа на территорию мемориала, установлены в одном ряду с остальными памятниками, располагаются по правую и левую сторону от дорожки. Надгробие справа, большее по размеру (предположительно из габбро-диабазы), на бетонном цоколе, состоит из вертикальной прямоугольной плиты с выгравированными именами погибших воинов. Плита установлена на каменное основание у подножия которого размещен, прямоугольный в плане, цветник огражденный по периметру, каменными брусками. Памятник расположенный слева – меньший по размеру, выполнен из гранита, представляет собой индивидуальное захоронение с выгравированным портретом текстом.

Основные дефекты

К основным видам дефектов рассматриваемого объекта относятся:

1. Диссонирующее решение по обшивке стелы листами нержавеющей стали.
2. Множественные красочные покрытия металлического ограждения.
3. Следы коррозии металлических элементов ограждения и стелы.
4. Поверхностные загрязнения каменных надгробий.
5. Биогенные загрязнения поверхности бетонных оснований поздних стелы, надгробий.
6. Биогенные загрязнения поверхности камня надгробий.
7. Мелкие сколы гранитной поверхности надгробий.
8. Утраты тонировки литер гранитных надгробий.
9. Множественные деформации металлической обшивки стелы.
10. Следы коррозии поверхности металлической обшивки стелы.

IV. Архитектурные решения

Современный вид мемориального комплекса был сформирован в 2010-х годах. Общее состояние ОКН характеризуется как удовлетворительное, что связано с поддержанием объекта в эксплуатационном состоянии. На объекте выполнялись работы по поновлению красочного слоя металлического ограждения, замене металлической

| | | | | | |
|--------------|---------------------------|------|-------|-------|------|
| Взам. инв. № | | | | | |
| | Подл. и дата | | | | |
| Инв. № подл. | | | | | |
| | Рест-Арт-5526-08/20-АР.ПЗ | | | | |
| Изм. | Колу | Лист | №док. | Подп. | Дата |
| | | | | | |
| | | | | | Лист |
| | | | | | 6 |

облицовки стелы, а также мероприятия по благоустройству –удаление сорных растений с набивного покрытия, ремонт плиточного и набивного покрытия территории.

В соответствии с техническим заданием и Заданием на проведение работ по сохранению объекта культурного наследия (памятника истории и культуры) народов Российской Федерации, или выявленного объекта культурного наследия» комитета по сохранению культурного наследия Ленинградской области № 04-05/20-39 от 30.06.2020 предлагаются следующие комплексные работы по ремонту, реставрации и благоустройству территории памятника:

1. В рамках комплексной реставрации стелы, выполнить замену облицовки и неверхия в виде пятиконечной звезды (нержавеющая листовая сталь). В процессе производства работ, после демонтажа обшивки, при необходимости, произвести реставрацию бетонного основания стелы. Также проектом предусмотрена реставрация мемориальной доски из нержавеющей стали.
2. Реставрация бетонных оснований гранитных надгробий.
3. Выполнить реставрацию гранитных надгробий с поновлением тонировки литер.
4. Произвести замену гранитного отсева в клумбах двух гранитных надгробий.
5. Произвести реставрацию секций и стоек металлического ограждения. Согласно визуальному анализу, проектом предлагается выполнить окраску стоек и секций ограждения в цвет близкий S 9000-N, колпаков стоек в цвет близкий S 0300-N системы NCS. Цветовое решение согласовать комиссионно с представителями авторского надзора, Заказчика и Комитета по сохранению культурного наследия Ленинградской области, в процессе производства работ.
6. Благоустройство территории, включающее в себя:
 - частичная замена верхнего слоя набивного покрытия с предварительной обработкой пестицидами сорной растительности;
 - замена бетонной плитки дорожки к территории памятника и на территории памятника, при этом предусмотрено выравнивание ширины дорожки по всей длине на территории памятника (локальные участки набивного покрытия заменяются на плитку). Отметка поверхности покрытия сохраняется, что обеспечивает безбарьерный доступ на территорию ОКН МГН.

Все мероприятия и работы, предполагаемые проектом, разрабатываются с учетом сохранения предмета охраны и сохранившихся исторических элементов комплекса.

| | |
|--------------|--|
| Взам. инв. № | |
| Подл. и дата | |
| Инв. № подл. | |

| | | | | | |
|------|------|------|-------|-------|------|
| | | | | | |
| Изм. | Колу | Лист | №док. | Подп. | Дата |

Рест-Арт-5526-08/20-АР.ПЗ

Лист

7

Основные ремонтно-реставрационные работы

К основным видам ремонтно-реставрационных работ рассматриваемого объекта относятся:

1. Комплексные работы по реставрации каменной поверхности памятников.
2. Комплексные работы по реставрации стелы с заменой металлической облицовки.
3. Комплексные работы по реставрации бетонных оснований гранитных надгробий.
4. Комплексные работы по ремонту металлического ограждения.
5. Проведение комплексных ремонтных работ по благоустройству территории.

Основные демонтажные работы.

К основным демонтажным работам рассматриваемого объекта относятся:

1. Демонтаж металлических листов облицовки стелы.
2. Демонтаж металлической звезды – навершия стелы.
3. Демонтаж плиточного покрытия территории.
4. Выемка щебеночной засыпки из цветников.

| | | | | | | | | | |
|--------------|--------------|--------------|---------------------------|-------|------|--|--|--|------|
| Инв. № полл. | Подл. и дата | Взам. инв. № | | | | | | | Лист |
| | | | Рест-Арт-5526-08/20-АР.ПЗ | | | | | | |
| Изм. | Кол.у | Лист | №док. | Подп. | Дата | | | | |

Ситуационный план.
М 1:200



Ситуационное расположение объекта

Технические решения, принятые в проекте, соответствуют требованиям экологических, санитарно-гигиенических, противопожарных и других норм, действующих на территории Российской Федерации, и обеспечивают безопасную для жизни и здоровья людей эксплуатацию объекта при соблюдении предусмотренных проектом мероприятий.

Главный инженер проекта Потеминский А.Л. 25 марта 2021 г.

Общие данные:
 Проектно-сметная документация по сохранению объекта культурного наследия регионального значения - памятник военной истории «Братское захоронение советских воинов, погибших в 1941-44 гг.», расположенному по адресу: Ленинградская область, Лужский муниципальный район, Волошовское сельское поселение, поселок Волошово, ул. Восточная, объект 29 «а», разработана ООО «Рест-Арт», осуществляющим работы по проектированию согласно Лицензии № МКРФ 00627 от 5 апреля 2013 г. на осуществление деятельности по сохранению объектов культурного наследия (памятников истории и культуры). Научно-Проектная документация выполнена на основании:
 - Государственный контракт № 041/2020-ПСД от 09 ноября 2020 г;
 - Технического задания от 09.11.2020 г. (Приложение №1 к Государственному контракту № 041/2020-ПСД);
 - Задания на проведение работ по сохранению объекта культурного наследия (памятника истории и культуры) народов Российской Федерации, или выявленного объекта культурного наследия комитета по сохранению культурного наследия Ленинградской области № 04-05/20-39 от 30.06.2020
 - Нормативных документов, действующих на территории Российской Федерации
 - Предмета охраны объекта культурного наследия от 15 марта 2019г. № 01-03/19 - 166
 - Плана границ территории объекта культурного наследия от 15 марта 2019г. № 01-03/19 - 166
 - Архивных материалов.

Подраздел 3.1.2. Архитектурные решения, Раздела 3. Проект приспособления объекта, проектно-сметной документации разработан в соответствии со следующими действующими на территории РФ нормативными документами:

73-ФЗ от 25.06.2002 «Об объектах культурного наследия (памятниках истории и культуры) народов Российской Федерации»;

ГОСТ Р 55528-2013 «Состав и содержание научно-проектной документации по сохранению объектов культурного наследия. Памятники истории и культуры. Общие требования»;

ГОСТ Р 55567-2013 «Порядок организации и ведения инженерно-технических исследований на объектах культурного наследия. Памятники истории и культуры. Общие требования»;

ГОСТ Р 56905-2016 «Проведение обмерных и инженерно-геодезических работ на объектах культурного наследия. Общие требования».

Основные характеристики объекта:

Объект научных исследований и проектирования - объект культурного наследия регионального значения памятник военной истории «Братское захоронение советских воинов, погибших в 1941-44 гг.», расположенному по адресу: Ленинградская область, Лужский муниципальный район, Волошовское сельское поселение, поселок Волошово, ул. Восточная, объект 29 «а».

Проектом реставрации памятника предусмотрено выполнение следующих работ:

- Реставрация гранитного камня плит и бетонной основы стелы;
- Реставрация бетонного основания плит и стелы;
- Реставрация металлической мемориальной доски на стеле;
- Реставрация металлического ограждения;

Все виды реставрационных работ выполнить в соответствии с технологией ведения реставрационных работ. Все приведенные в настоящем проекте объемы, виды и методы реставрационных работ могут корректироваться в процессе производства работ с составлением соответствующих актов и согласованием в установленном порядке.

Ведомость комплекта чертежей марки АР

| Лист | Наименование | Примечание |
|------|---|------------|
| 1 | Общие данные | |
| 2 | План благоустройства. М 1:200 | |
| 3 | Ремонтно-реставрационные схемы. Мемориальная плита МП 1. Тип1: Общий вид. Вид сверху. Вид сбоку.; Мемориальная плита МП 2. Тип1: Общий вид. Вид сверху. Вид сбоку. Мемориальная плита МП 3. Тип1: Общий вид. Вид сверху. Вид сбоку. М1:10 | |
| 4 | Ремонтно-реставрационные схемы. Мемориальная плита 4-8. Тип 3: Общий вид. Вид сверху. Вид сбоку. М1:10 | |
| 5 | Ремонтно-реставрационные схемы. Мемориальная плита 9. Тип 3: Общий вид. Вид сверху. Вид сбоку; Мемориальная плита 10. Тип 3: Общий вид. Вид сверху. Вид сбоку; Мемориальная плита 11. Тип 4: Общий вид. Вид сверху. Вид сбоку; М1:10 | |
| 6 | Ремонтно-реставрационные схемы. Мемориальная плита Мемориальная плита 12. Тип 5: Общий вид. Вид сверху. Вид сбоку; Мемориальная плита 13. Тип 6: Общий вид. Вид сверху. Вид сбоку; М1:10 | |
| 7 | Ремонтно-реставрационные схемы. Мемориальная стела М1:20. Вид сверху. Виды А-Г. Деталь 1. М1:5 | |
| 8 | План-схема ограждения территории. М 1:50. Типовая секция ограждения СК (Тип-1). Вид сверху. Сечение 1-1 М 1:10. Ведомость металлического ограждения территории. | |
| 9 | Цветовое решение. Мемориальная плита МП 1. Тип1: Общий вид. Вид сверху. Вид сбоку.; Мемориальная плита МП 2. Тип1: Общий вид. Вид сверху. Вид сбоку. Мемориальная плита МП 3. Тип1: Общий вид. Вид сверху. Вид сбоку. М1:10 | |
| 10 | Цветовое решение. Мемориальная плита 4-8. Тип 3: Общий вид. Вид сверху. Вид сбоку. М1:10 | |
| 11 | Цветовое решение. Мемориальная плита 9. Тип 3: Общий вид. Вид сверху. Вид сбоку; Мемориальная плита 10. Тип 3: Общий вид. Вид сверху. Вид сбоку; Мемориальная плита 11. Тип 4: Общий вид. Вид сверху. Вид сбоку; М1:10 | |
| 12 | Цветовое решение. Мемориальная плита Мемориальная плита 12. Тип 5: Общий вид. Вид сверху. Вид сбоку; Мемориальная плита 13. Тип 6: Общий вид. Вид сверху. Вид сбоку; М1:10 | |
| 13 | Цветовое решение. Мемориальная стела М1:20. Вид сверху. Виды А-Г. Деталь 1. М1:5 | |

| Рест-Арт-5526-08/20-АР | | | | | |
|--|------------------|--------|-------|----------------|-------|
| Заказчик: Государственное казенное учреждение Ленинградской области "Дирекция по сохранению объектов культурного наследия" | | | | | |
| Изм. | Кол.уч. | Лист | № док | Подпись | Дата |
| | | | | | |
| Выполнил | Шатохина Ю.М. | | | | 03.21 |
| ГАП | Тычинская | | | | 03.21 |
| ГИП | Потеминский А.Л. | | | | 03.21 |
| Норм.контроль | Власов А.А. | | | | 03.21 |
| Проектно-сметная документация по сохранению объекта культурного наследия регионального значения - памятник военной истории «Братское захоронение советских воинов, погибших в 1941-44 гг.». (ЕГОКН 4.71710962590005) | | | | | |
| | | Стадия | Лист | Листов | |
| | | П | 1 | | |
| Общие данные | | | | ООО "Рест-Арт" | |

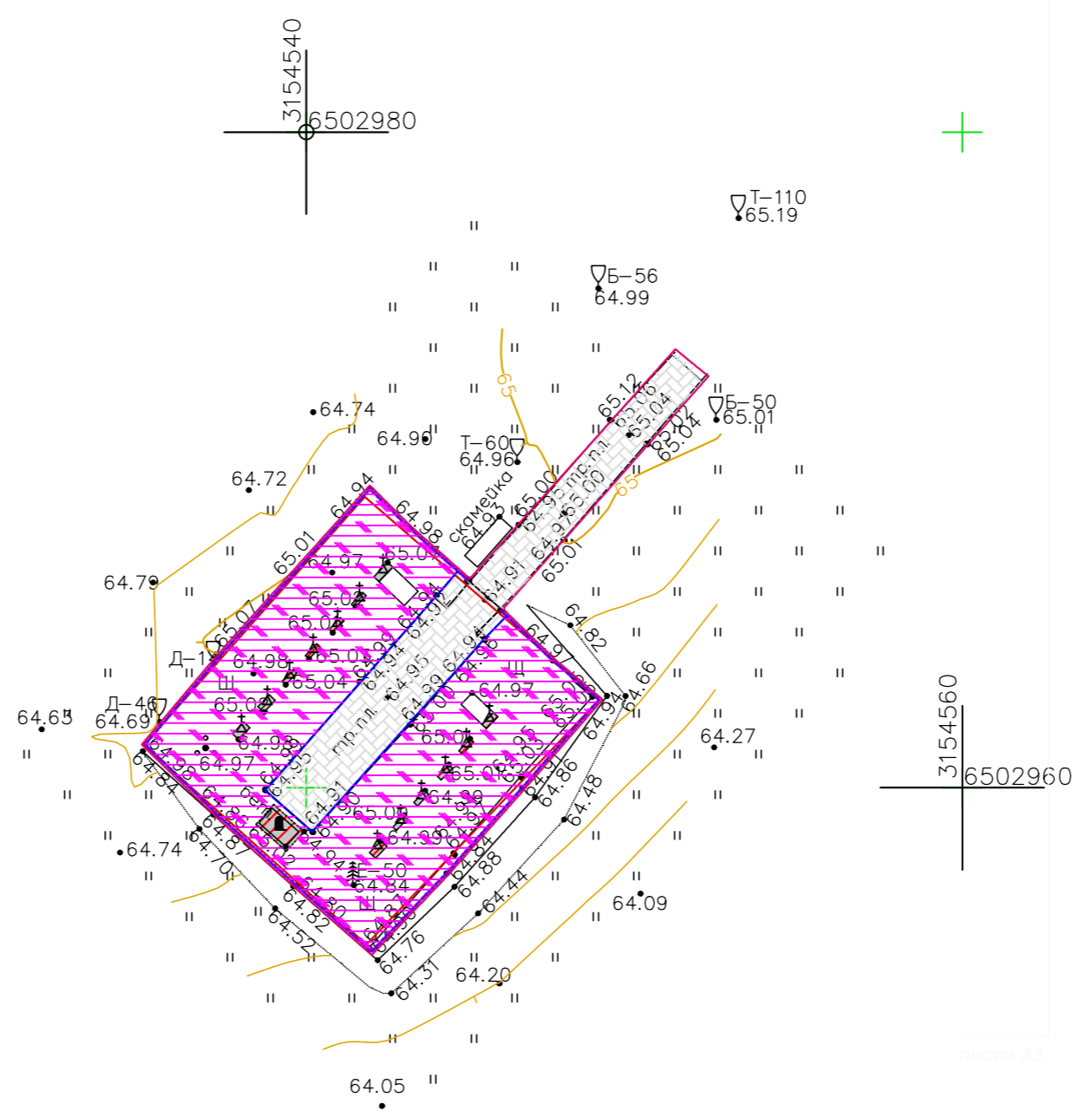
Согласовано
Взам. инб. №
Подп. и дата
Инб. № подл.

Баланс территории

| Номер п/п | Наименование | Проектное положение | |
|-----------|--|---------------------|-----|
| | | кв.м | % |
| 1 | Площадь территории в границах благоустройства | 110 | 100 |
| 2 | Площадь застройки, занимаемая элементами памятника | 2 | 2 |
| 3 | Площадь плиточного покрытия | 29 | 25 |
| 4 | Набивное покрытие | 79 | 73 |

ВЕДОМОСТЬ ПРОЕЗДОВ, ТРОТУАРОВ, ДОРОЖЕК И ПЛОЩАДОК

| Поз. | Наименование | Тип | Площадь покрытия, м ² | Примечание |
|------|------------------------------|-----|----------------------------------|------------------------------------|
| 1 | Плиточное покрытие тротуаров | I | 29 | замена плитки |
| 2 | Набивное покрытие | II | 79 | подсыпка 30% обработка пестицидами |
| 3 | Переустановка бордюра, п.м. | | 2 | Использовать сущ. камни |

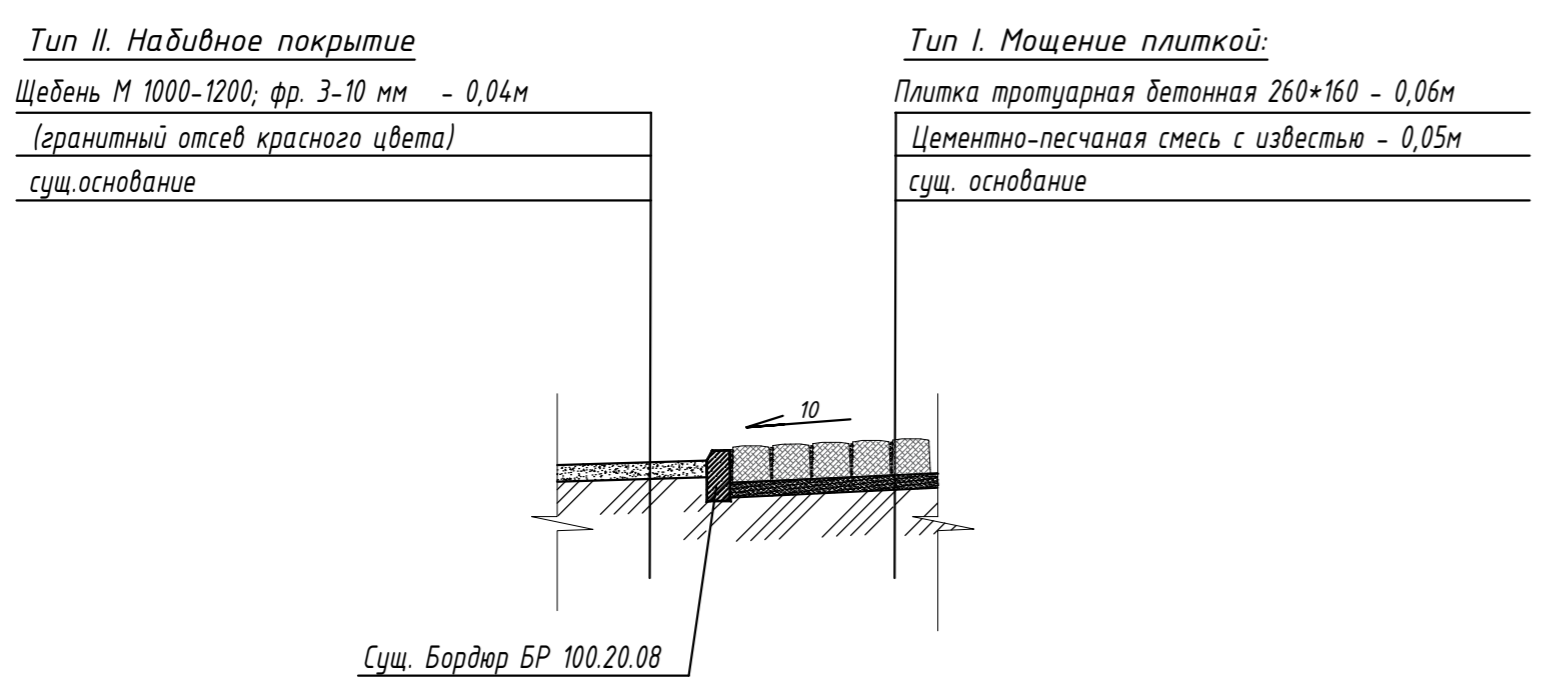


Примечания:

1. Плановая съемка произведена от пунктов: grs
2. Высотная съемка произведена от пунктов: grs
3. Сплошные горизонтали проведены через 0.20м
4. Свидетельство о допуске на выполнение инженерно-геодезических изысканий Ассоциации "Объединение изыскателей "ГеоИндустрия" № ГИ-1-17-0149 от 14 июня 2017 г.

| | | | |
|---|-------------|---|---------------|
| <p>ОБЩЕСТВО С ОГРАНИЧЕННОЙ ОТВЕТСТВЕННОСТЬЮ ПРОСТАЯ ГЕОДЕЗИЯ телефон: +7(812)565-25-63, +7(950)025-46-07 e-mail: progeo@geos24.ru</p> | | <p>Уч. № ДСП</p> | |
| <p>ТОПОГРАФИЧЕСКИЙ ПЛАН</p> <p>Назначение работ: Заказчик: Адрес: Ленинградская область, Лужский муниципальный район, Волошовское сельское поселение, поселок Волошово, ул. Восточная, объект 29 "а"</p> | | <p>Масштаб 1:200 Дата: 18.02.2021 г.</p> | |
| <p>План составлен по материалам съемки плановой, высотной части, подземных сооружений на февраль 2021г.</p> | | <p>Система координат - СК- 1963 (зона 3) Система высот - Балтийская 1977 г.</p> | |
| <p>Приложение:</p> | | <p>Изготовлено: 1 экземпляр Количество листов в 1 экз. -1 Лист 1</p> | |
| Ген. директор | Арович К.И. | Геодезист | Мухин С.Ю. |
| Нач. отдела | Мошкин Е.В. | Картограф | Кризская Е.С. |

Узел сопряжения набивного покрытия и плитки

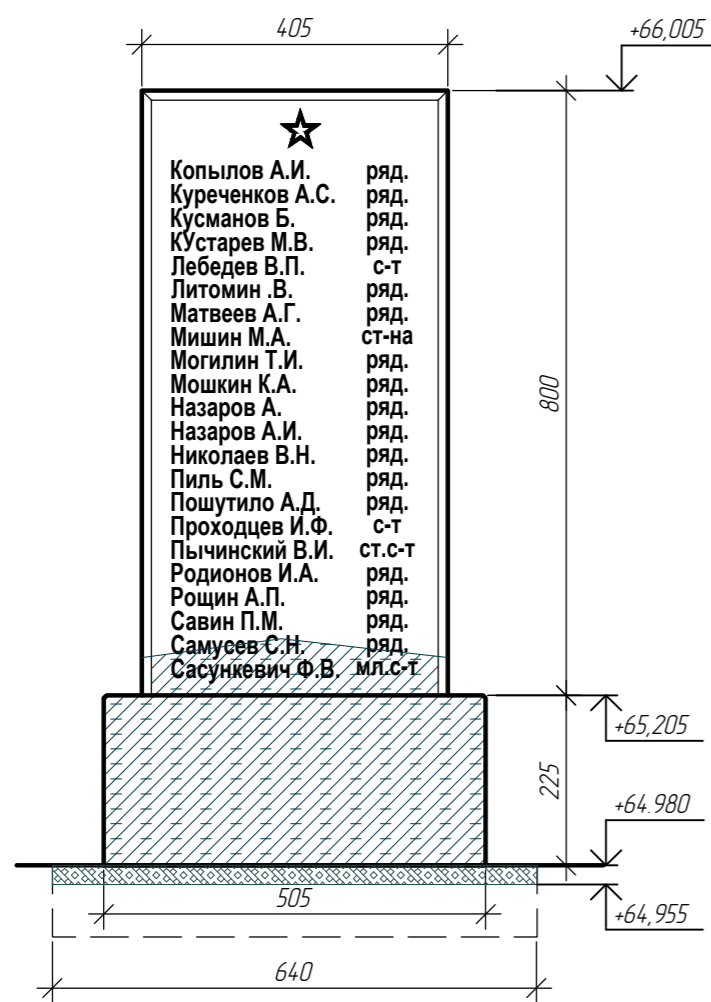


- Условные обозначения:
- Граница благоустройства
 - Граница территории ОКН
 - Плиточное покрытие (замена, устройство)
 - Элементы памятника (реставрация)
 - Бордюрный камень (сущ. локальн. переустановка)
 - набивное покрытие (ремонт)
 - Металлическое ограждение (ремонт)

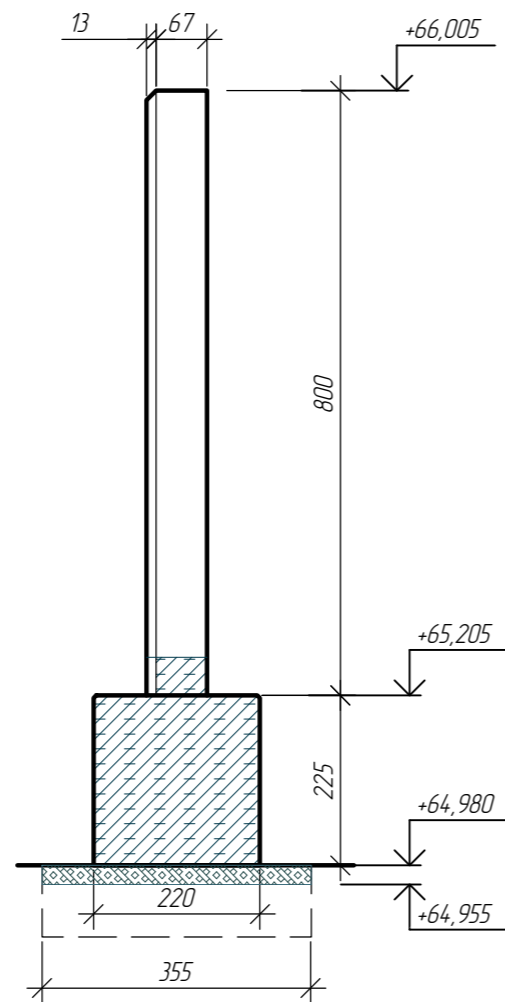
| | | | | | |
|--|---------------|------|-------|----------------|-------|
| Рест-Арт-5526-08/20-АР | | | | | |
| Заказчик: Государственное казенное учреждение Ленинградской области "Дирекция по сохранению объектов культурного наследия" | | | | | |
| Изм. | Кол.уч. | Лист | № док | Подпись | Дата |
| Выполнил | Шатохина Ю.М. | | | | 04.21 |
| Норм. контроль | Власов А.А. | | | | 04.21 |
| Проектно-сметная документация по сохранению объектов культурного наследия - памятников военной истории, расположенных на территории Ленинградской области (ЕГРОКН 471710962590005) | | | | Стадия | Лист |
| План благоустройства территории М 1:200 | | | | п | 2 |
| | | | | 000 "Рест-Арт" | |

Мемориальная плита МП 1. Тип 1

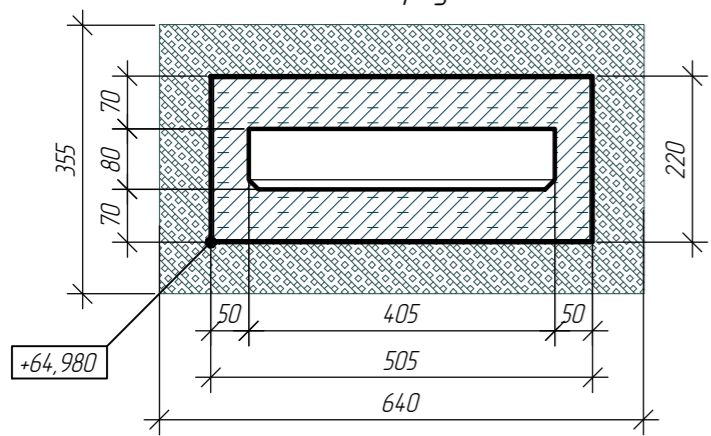
Общий вид. М 1:10



Вид сбоку. М1:10

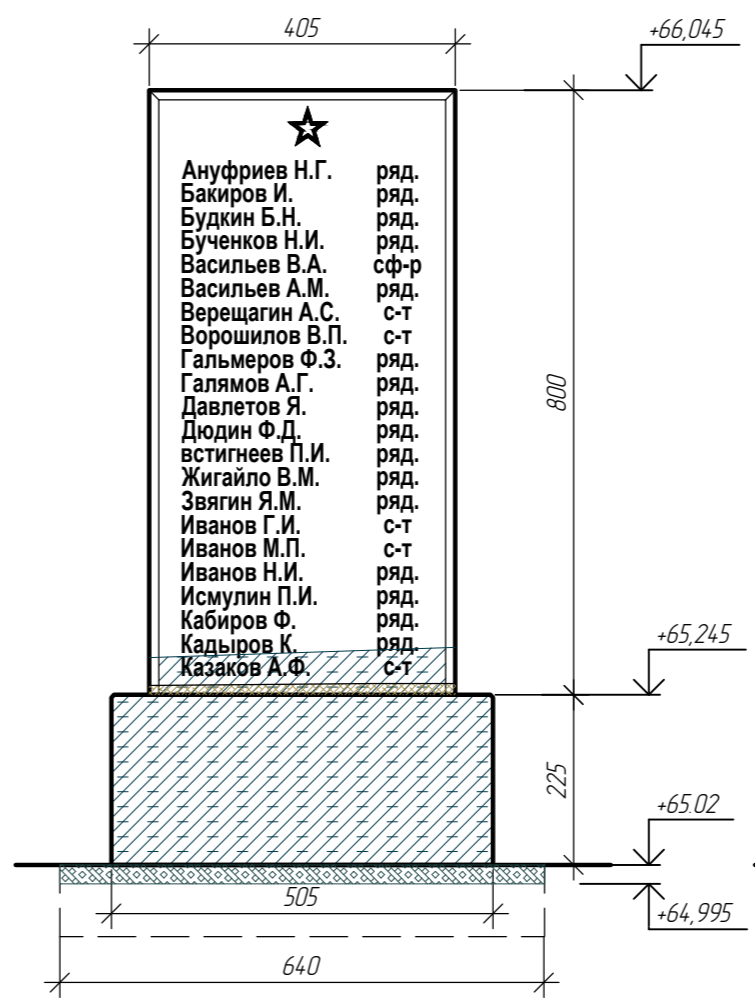


Вид сверху. М1:10

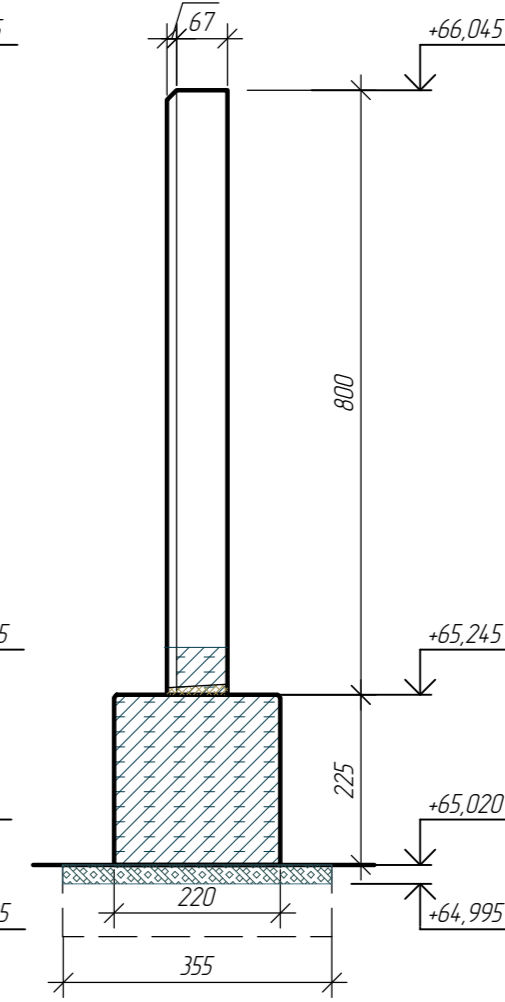


Мемориальная плита МП 2. Тип 1

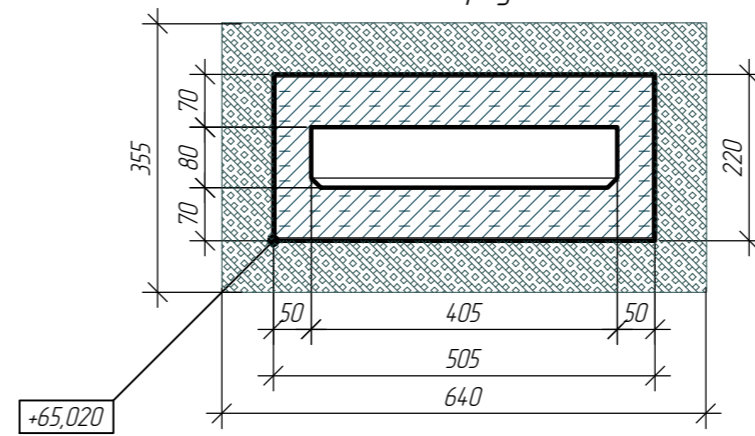
Общий вид. М1:10



Вид сбоку. М1:10

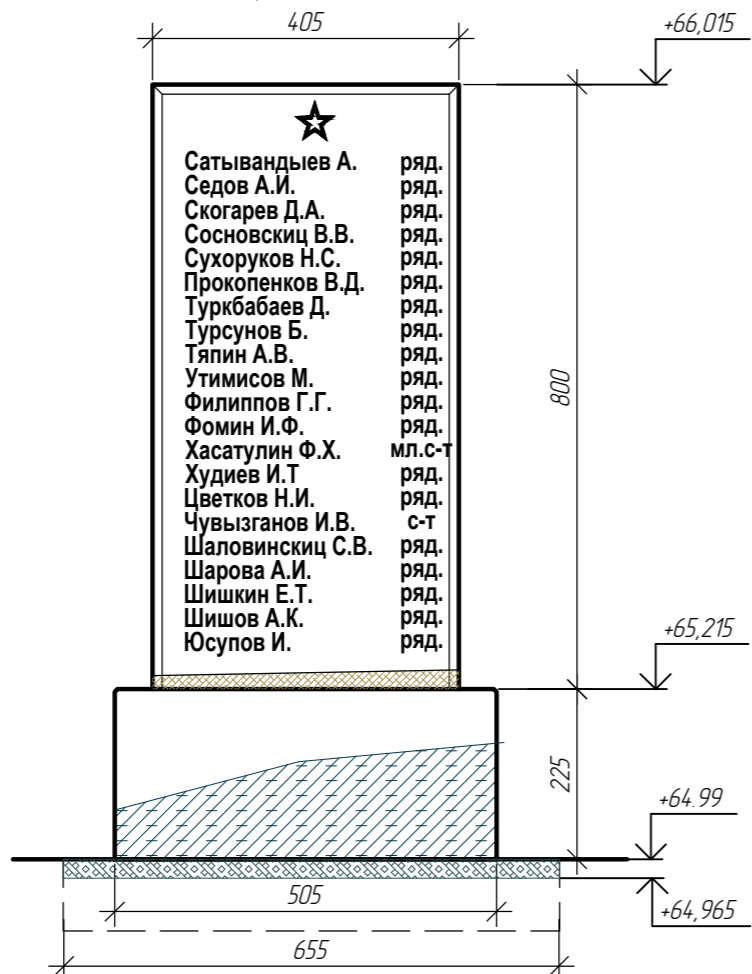


Вид сверху. М1:10

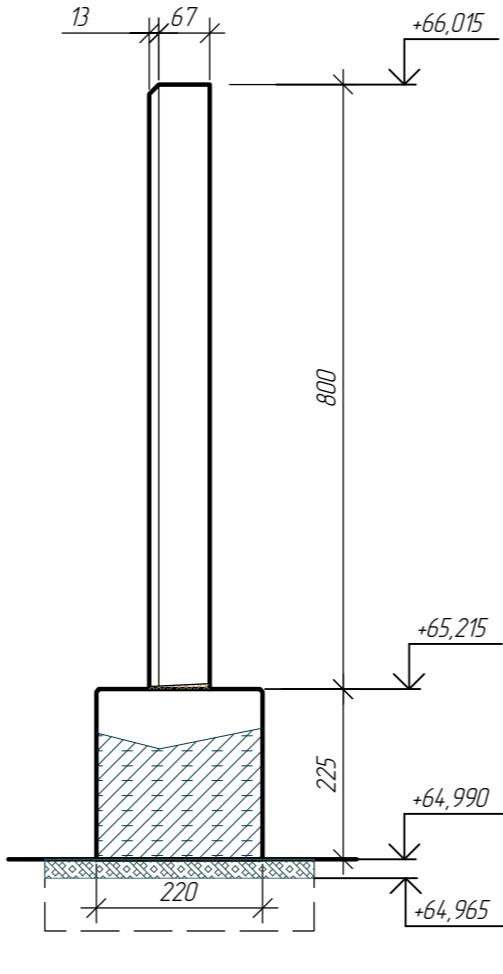


Мемориальная плита 3. Тип 1

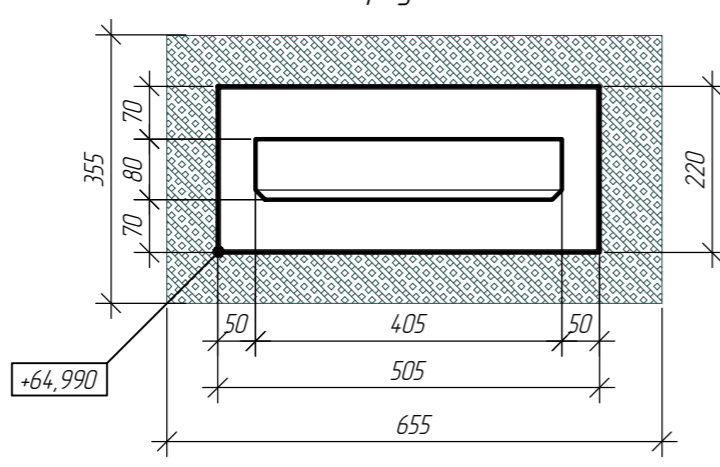
Общий вид. М1:10



Вид сбоку. М1:10



Вид сверху. М1:10



Условные обозначения:

- расшивка ремонтных замазок и мастикопок цементосодержащими р-рами со следами диапоразения, диацидная обработка
- диацидная обработка гранита от диапоразений
- расшивка поверхности бетонного основания от культурного слоя, промывка, диацидная обработка, механическая и химическая очистка, восполнение утрат и окраска жд основания
- удаление загрязнений поверхности лако-красочными материалами

1. Все размеры даны в миллиметрах, отметки в метрах.
2. Высотные отметки приняты в соответствии с Балтийской системой координат.
3. Выполнить реставрацию и воссоздание архитектурно-художественной отделки.
4. Устройство надгробий в виде гранитных стел выполнено при последнем ремонте памятника, использованы различные породы гранита, а также габбро-диабаз. Необходимо выполнить расшивку ремонтных замазок и мастикопок цементосодержащими р-рами со следами диапоразения, диацидную обработку, механическую и химическую очистку, восполнение утрат и окраску.
5. Колер окраски предварительно согласовать с представителями Заказчика, Авторского надзора и Комитета по сохранению культурного наследия Ленинградской области.
6. Цветовое решение см. лист 9.
7. Данный лист см. совместно с листами 1, 2.

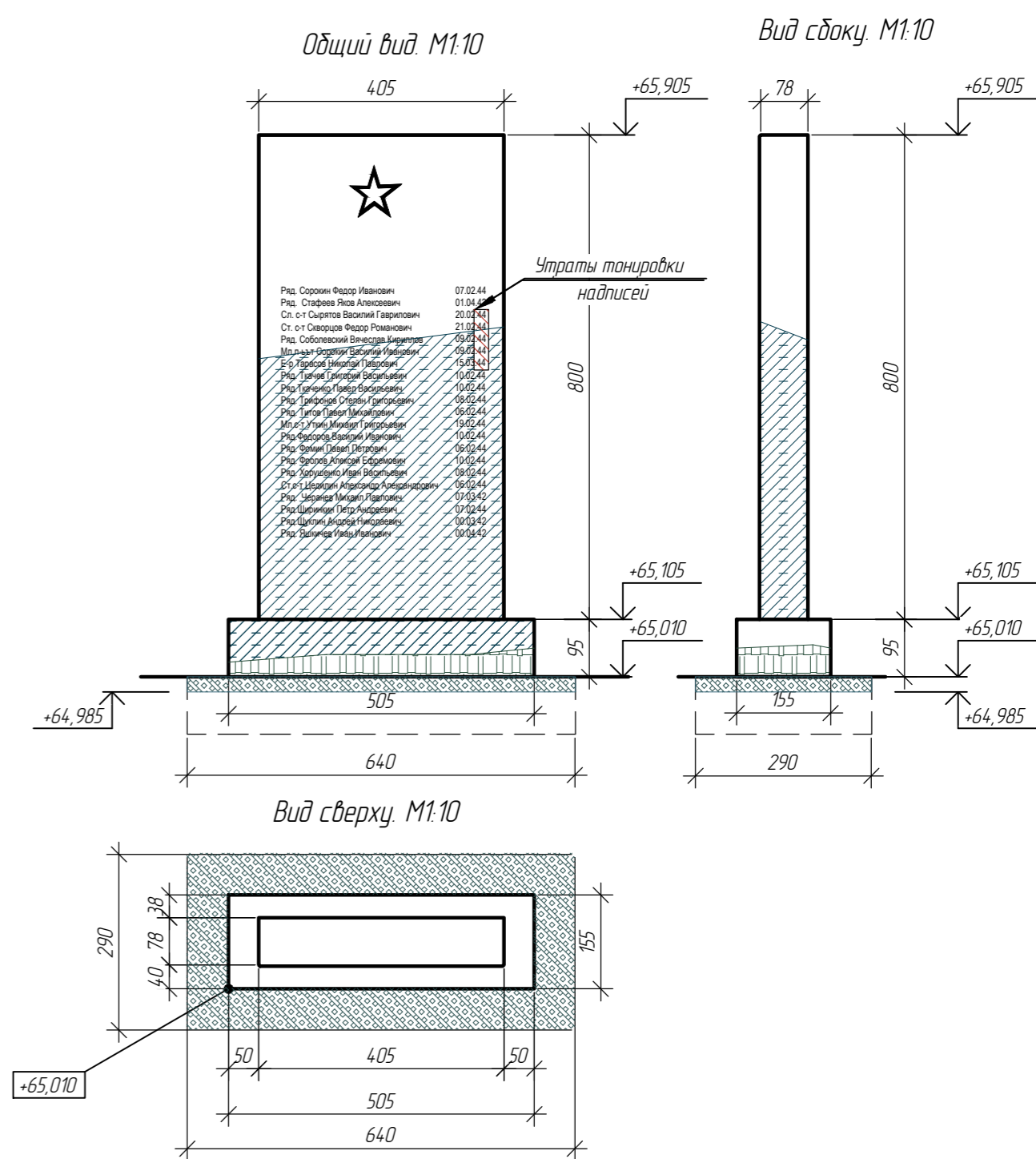
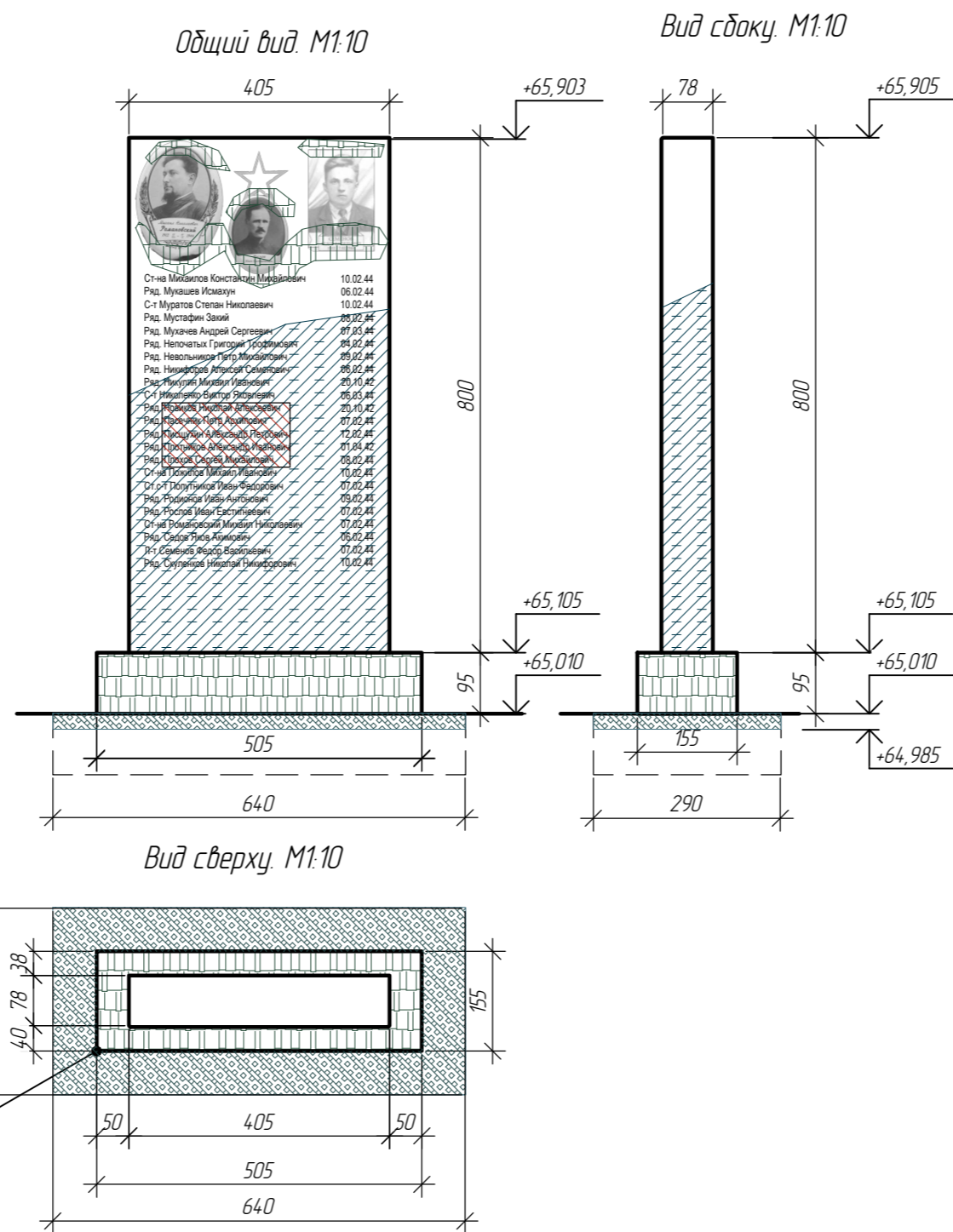
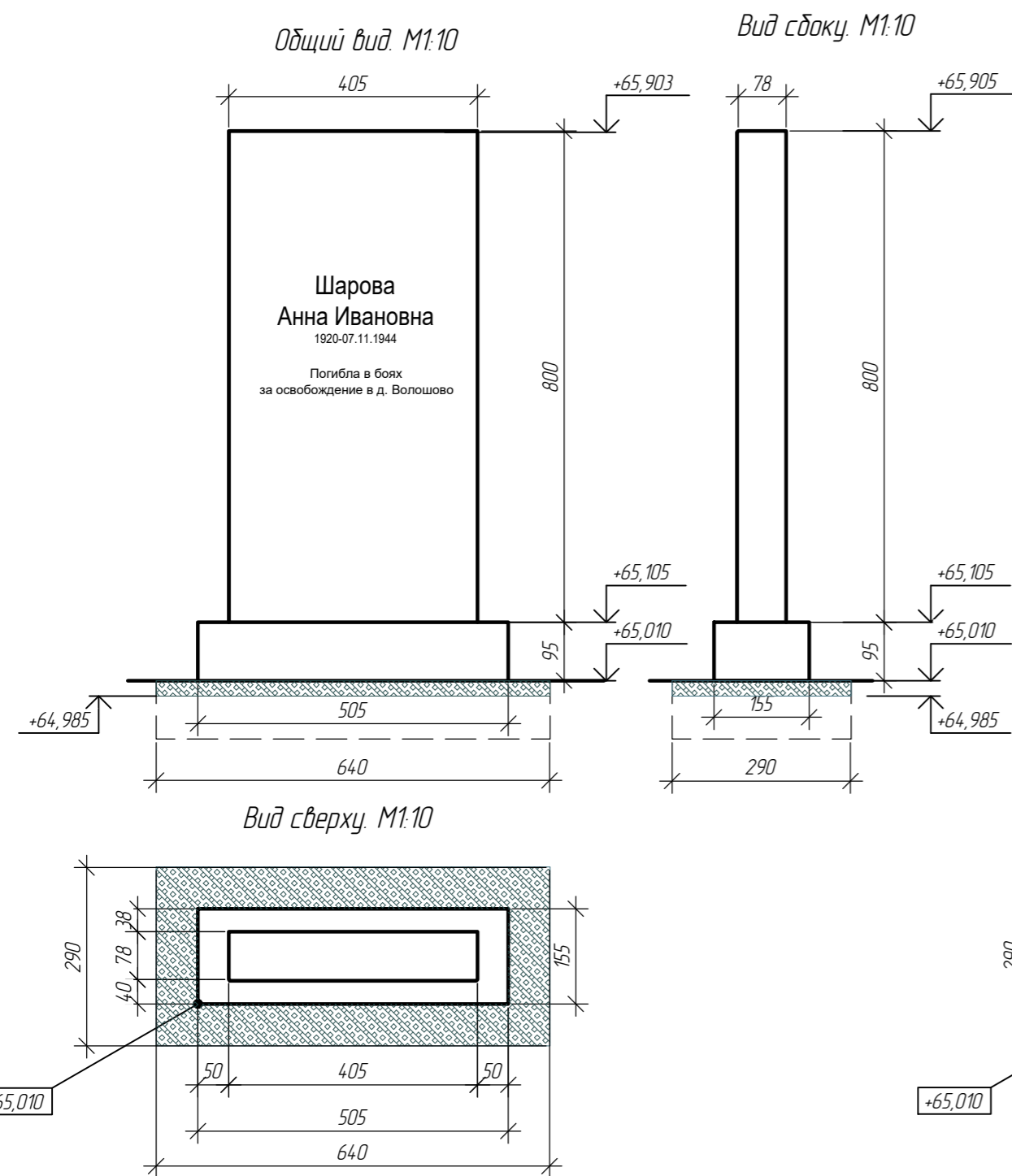
| | | | | | |
|--|---------------|------|--------|---------|-------|
| Рест-Арм-05261/19-АР | | | | | |
| Заказчик: Государственное казенное учреждение Ленинградской области "Дирекция по сохранению объектов культурного наследия" | | | | | |
| Изм. | Кол.уч. | Лист | № док. | Подпись | Дата |
| Выполнил | Шатохина Ю.М. | | | | 04.21 |
| Норм. контроль | Власов | | | | 04.21 |
| Проектно-сметная документация по сохранению объекта культурного наследия регионального значения - памятник военной истории «Братское захоронение советских воинов, погибших в 1941-44 гг.». (ЕГРОКН 471710962590005) | | | | Стадия | Лист |
| Ремонтно-реставрационные схемы. Мемориальная плита МП 1, Тип 1. Общий вид. Вид сбоку. Мемориальная плита МП 2. Тип 1. Общий вид. Вид сверху. Мемориальная плита МП 3. Тип 1. Общий вид. Вид сверху. Вид сбоку. М1:10 | | | | П | 3 |
| 000 "Рест-Арм" | | | | | |

Согласовано
 Взам. инв. №
 Подп. и дата
 Инв. № подл.

Мемориальная плита МП 4. Тип 2.

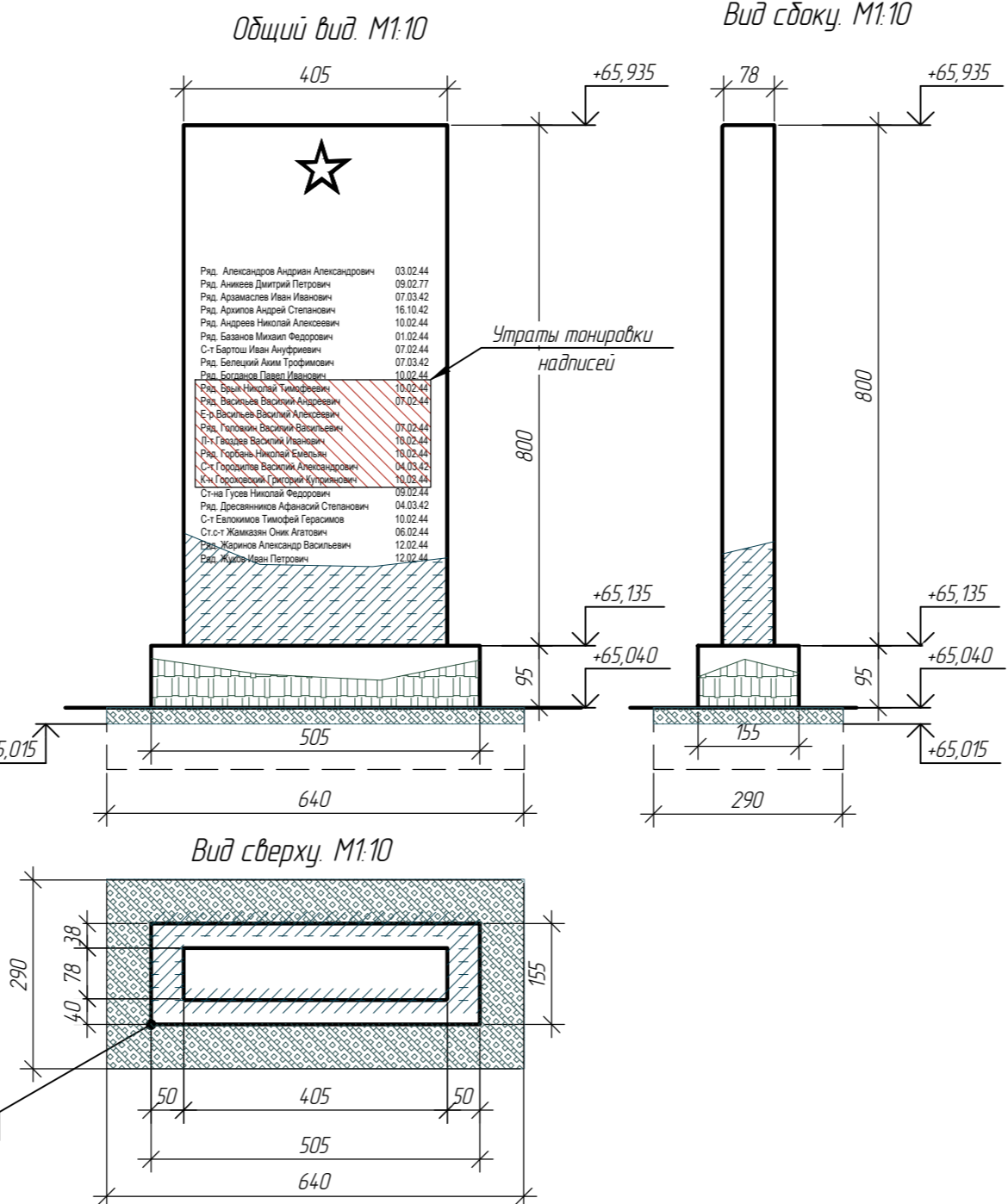
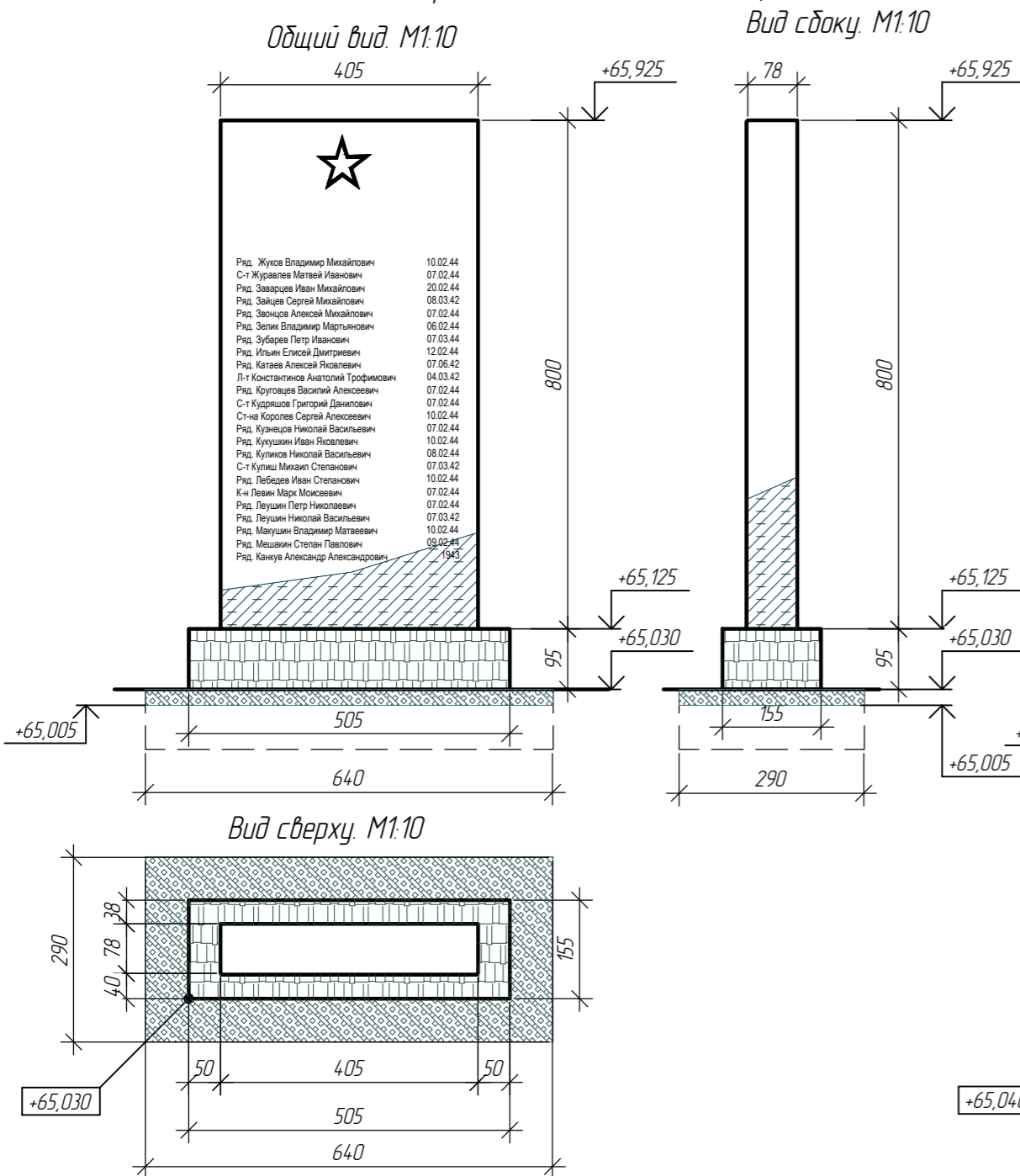
Мемориальная плита МП 5. Тип 2.

Мемориальная плита МП 6. Тип 2.



Мемориальная плита МП 7. Тип 2,3

Мемориальная плита МП 8. Тип 2,3



- Условные обозначения
- расшивка ремонтных замазок и мастиковок цементосодержащими р-рами со следами диспаражения, дицидная обработка
 - дицидная обработка гранита от диспаражений
 - расшивка поверхности бетонного основания от культурного слоя, протычка, дицидная обработка, механическая и химическая очистка, восполнение утрат и окраска жб основания
 - удаление загрязнений поверхности лако-красочными материалами
 - восстановление тонировки надписей

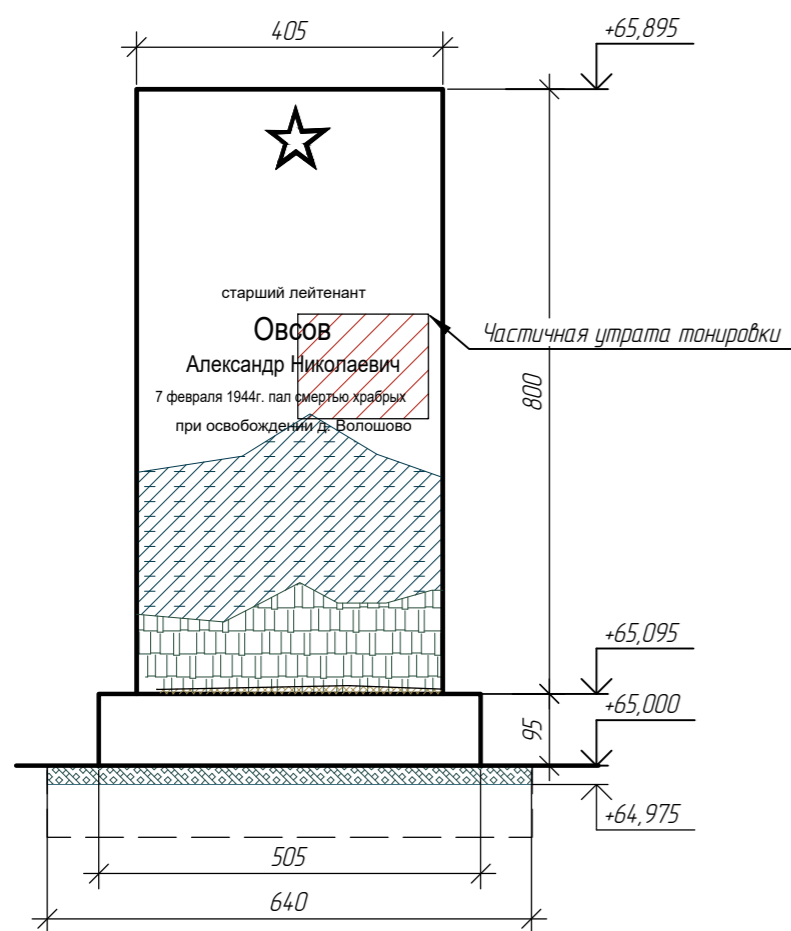
1. Все размеры даны в миллиметрах, отметки в метрах.
2. Высотные отметки приняты в соответствии с Балтийской системой координат.
3. Выполнить реставрацию и воссоздание архитектурно-художественной отделки.
4. Устройство надгробий в виде гранитных стел выполнено при последнем ремонте памятника, использованы различные пароды гранита, а также габбро-диабаз. Необходимо выполнить расшивку ремонтных замазок и мастиковок цементосодержащими р-рами со следами диспаражения, дицидную обработку, механическую и химическую очистку, восполнение утрат и окраску.
5. Колер окраски предварительно согласовать с представителями Заказчика, Авторского надзора и Комитета по сохранению культурного наследия Ленинградской области.
6. Цветовое решение см. лист 10.
7. Данный лист см. совместно с листами 1, 2.

| | | | | |
|--|---------------|-------------|---------|-------|
| Рест-Арт-05261/19-АР | | | | |
| Заказчик: Государственное казенное учреждение Ленинградской области "Дирекция по сохранению объектов культурного наследия" | | | | |
| Изм. | Кол.уч. | Лист № док. | Подпись | Дата |
| Выполнил | Шатохина Ю.М. | | | 04.21 |
| Проектно-сметная документация по сохранению объекта культурного наследия регионального значения - памятник военной истории «Братское захоронение советских воинов, погибших в 1941-44 гг.». (ЕГРОКН 471710962590005) | | | | |
| | | | Стадия | Лист |
| | | | П | 4 |
| Ремонтно-реставрационные схемы. Мемориальная плита 4-8. Тип 3. Общий вид. Вид сверху. Вид сбоку. М1:10 | | | | |
| Норм. контроль | | | Власов | 04.21 |
| ООО "Рест-Арт" | | | | |

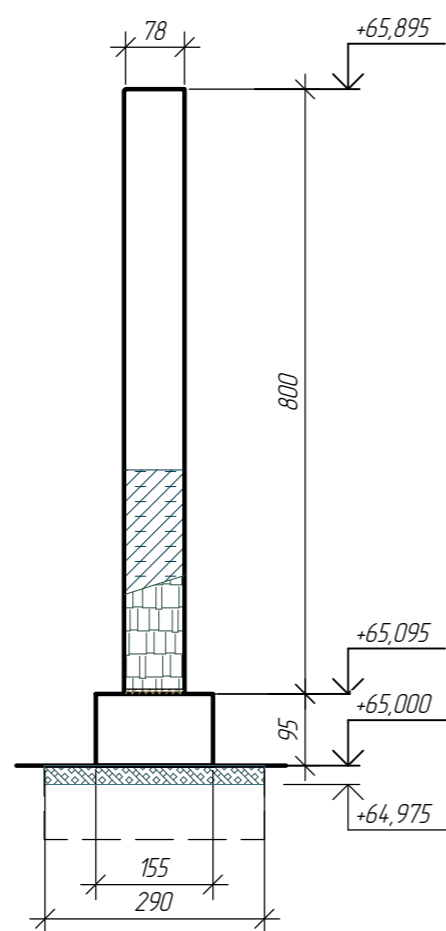
Согласовано
 Взам. инв. №
 Подп. и дата
 Инв. № подл.

Мемориальная плита МП 9. Тип 2.

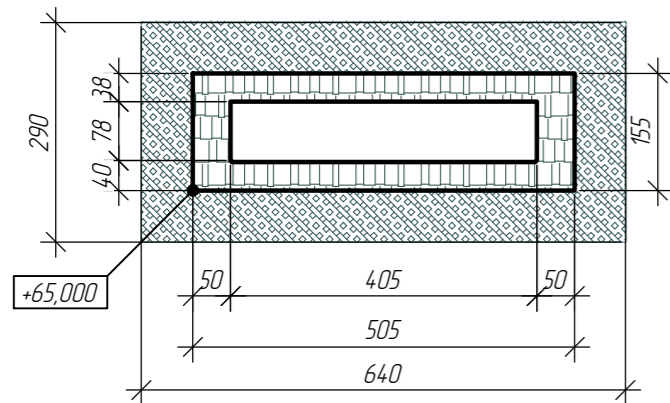
Общий вид М1:10



Вид сбоку М1:10

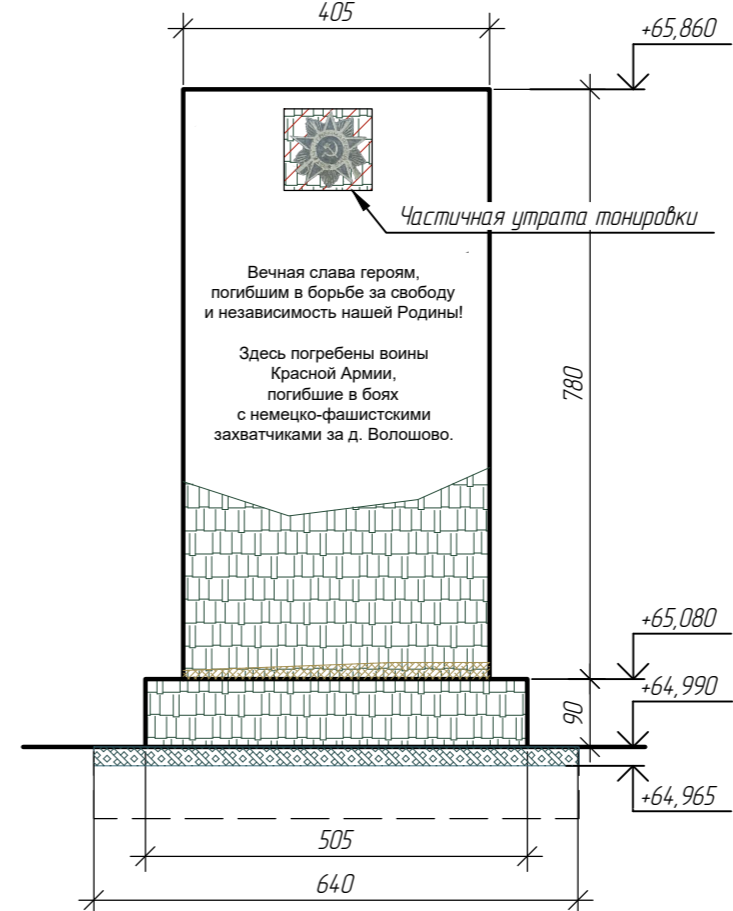


Вид сверху М1:10

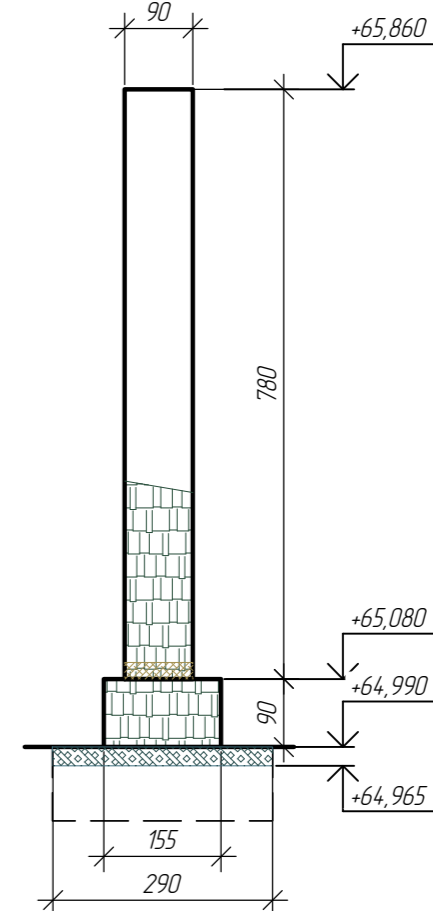


Мемориальная плита МП 10. Тип 3.

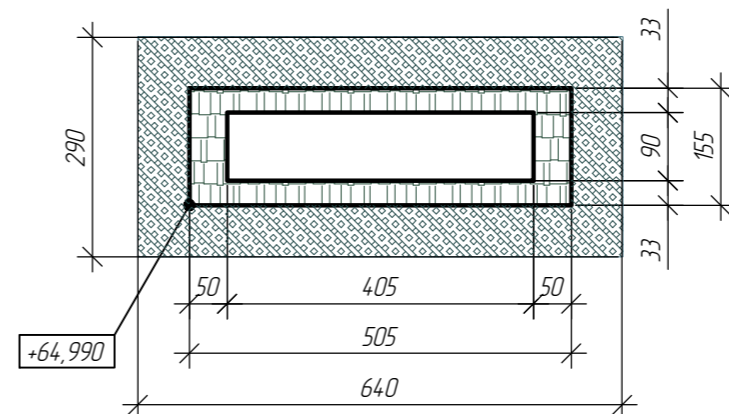
Общий вид М1:10



Вид сбоку М1:10

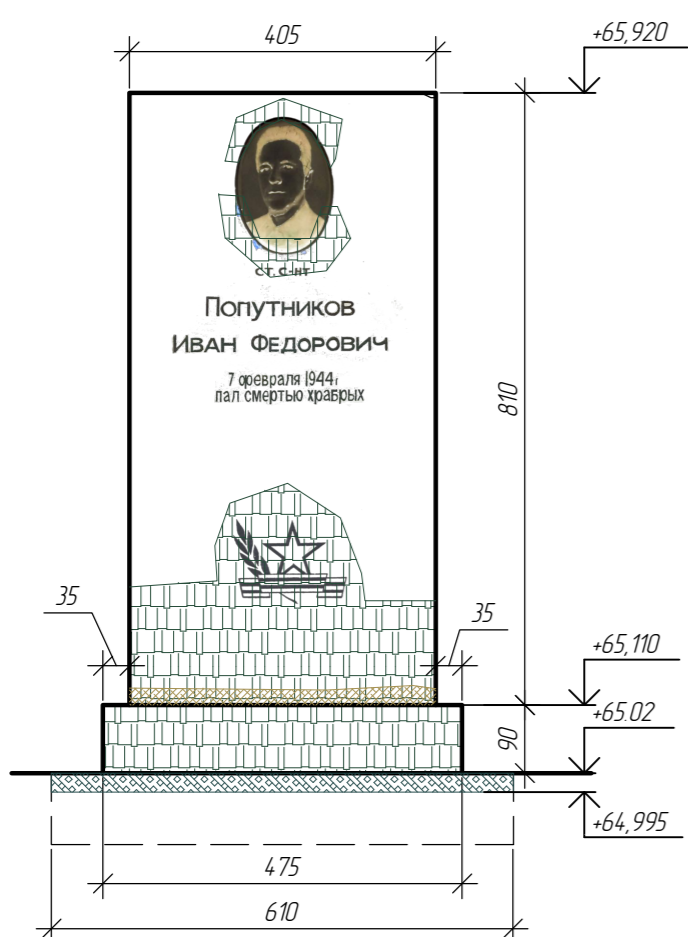


Вид сверху М1:10

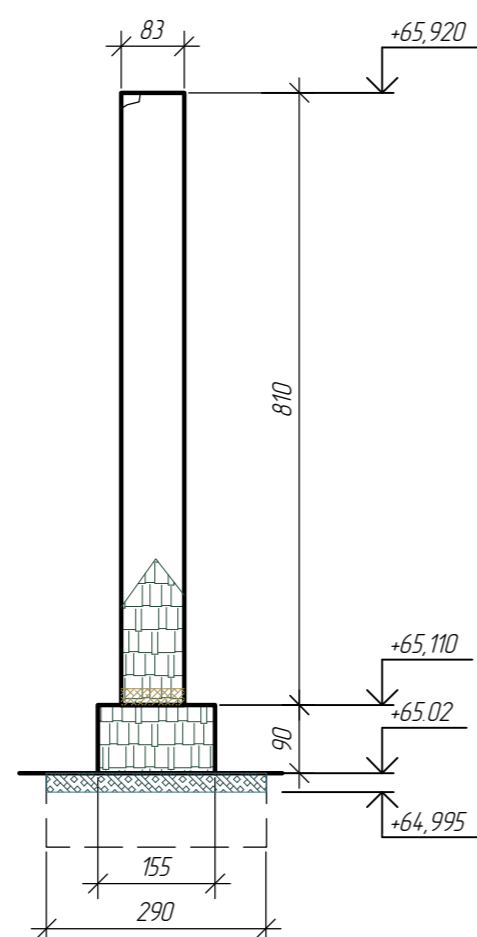


Мемориальная плита МП 11. Тип 4.

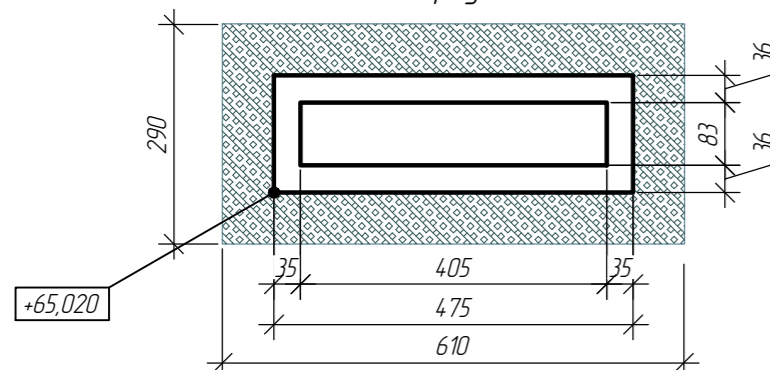
Общий вид М1:10








Вид сбоку М1:10



Вид сверху М1:10



Условные обозначения

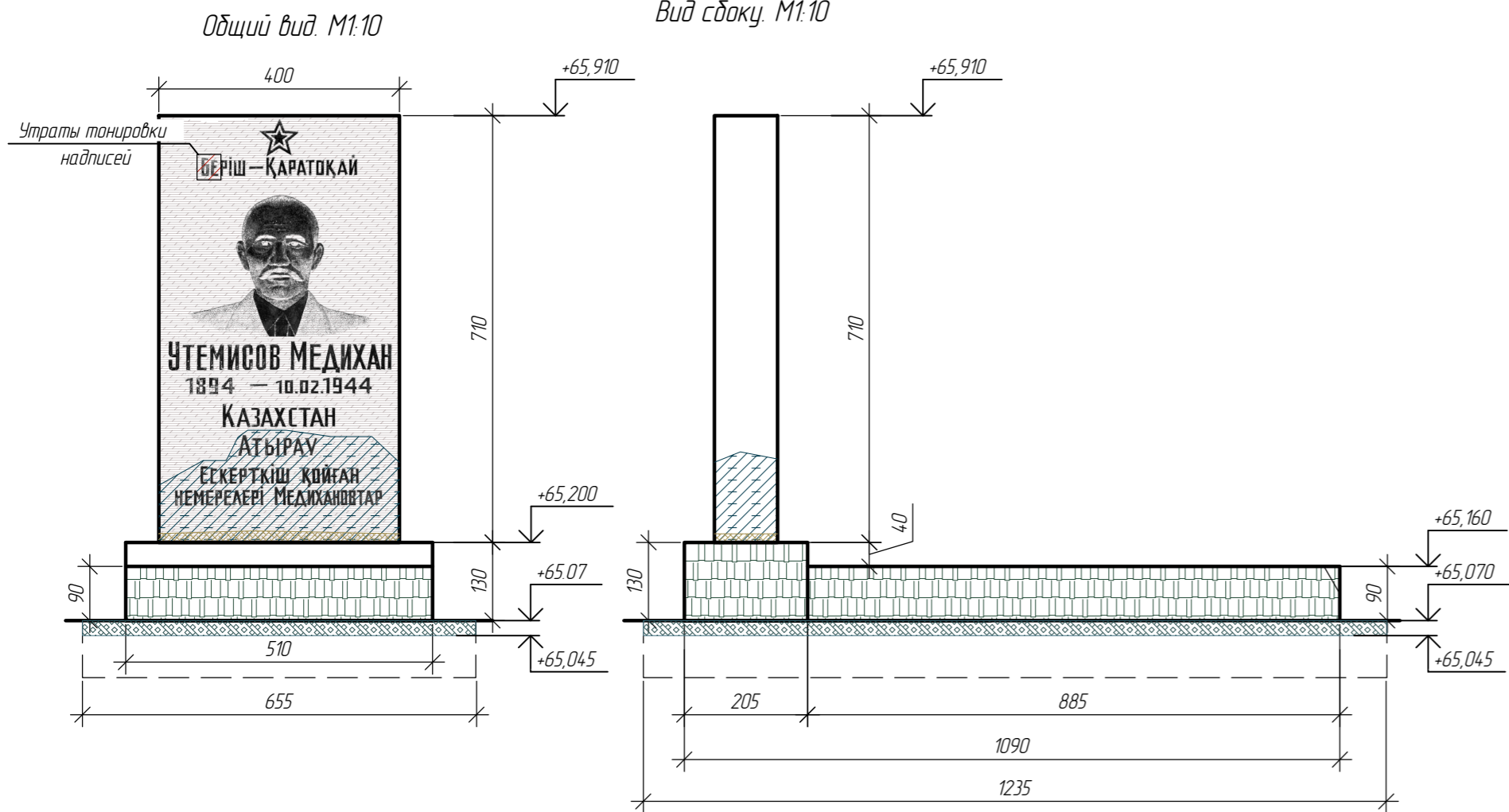
-  - расшивка ремонтных замазок и мастиконок цементосодержащими р-рами со следами диопаражения, диацидная обработка
-  - диацидная обработка гранита от диопаражений
-  - расшивка поверхности бетонного основания от культурного слоя, промывка, диацидная обработка, механическая и химическая очистка, восполнение утрат и окраска жд основания
-  - удаление загрязнений поверхности лако-красочными материалами
-  - восстановление тонировки надписей

1. Все размеры даны в миллиметрах, отметки в метрах.
2. Высотные отметки приняты в соответствии с Балтийской системой координат.
3. Выполнить реставрацию и воссоздание архитектурно-художественной отделки.
4. Устройство надгробий в виде гранитных стел выполнено при последнем ремонте памятника, использованы различные породы гранита, а также габбро-диабаз. Необходимо выполнить расшивку ремонтных замазок и мастиконок цементосодержащими р-рами со следами диопаражения, диацидную обработку, механическую и химическую очистку, восполнение утрат и окраску.
5. Колер окраски предварительно согласовать с представителями Заказчика, Авторского надзора и Комитета по сохранению культурного наследия Ленинградской области.
6. Цветовое решение см. лист 11.
7. Данный лист см. совместно с листами 1, 2.

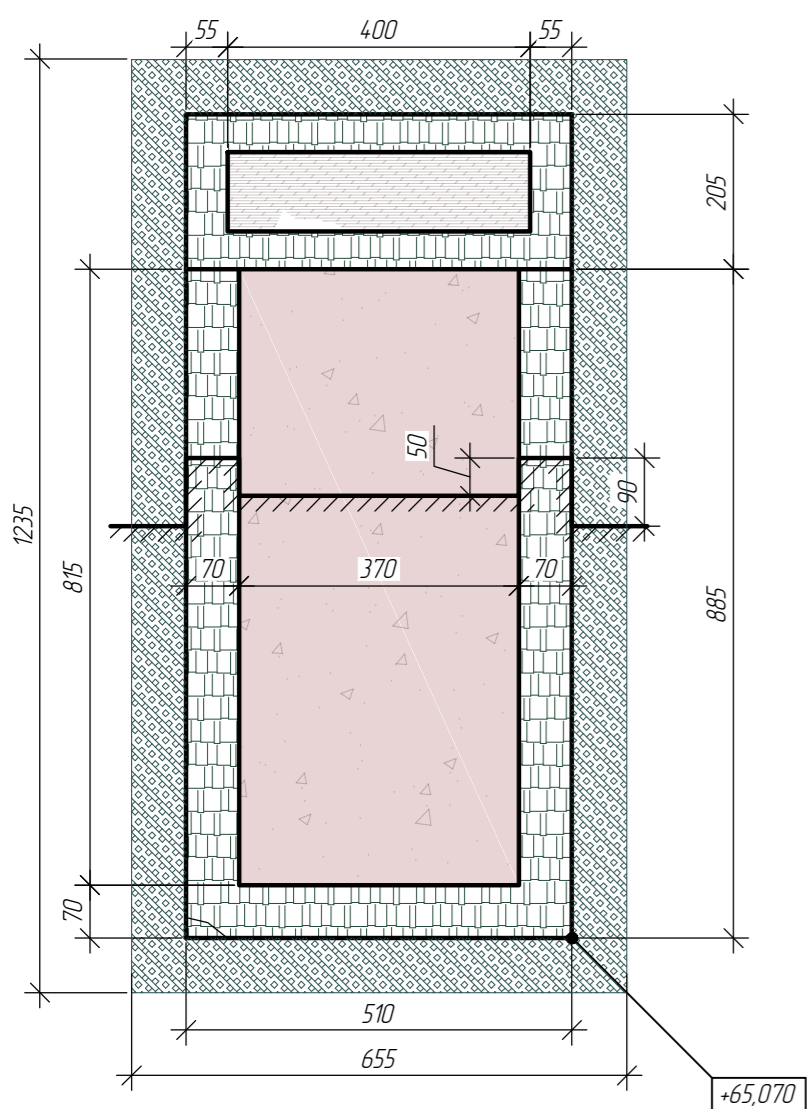
| | | | | | |
|--|---------------|------|--------|---------|-------|
| Рест-Арт-05261/19-АР | | | | | |
| Заказчик: Государственное казенное учреждение Ленинградской области "Дирекция по сохранению объектов культурного наследия" | | | | | |
| Изм. | Кол.уч. | Лист | № док. | Подпись | Дата |
| Выполнил | Шатохина Ю.М. | | | | 04.21 |
| Норм.контроль | Власов | | | | 04.21 |
| Проектно-сметная документация по сохранению объекта культурного наследия регионального значения - памятник военной истории «Братское захоронение советских воинов, погибших в 1941-44 гг.». (ЕГРОКН 471710962590005) | | | | Стадия | Лист |
| Ремонтно-реставрационные схемы. Мемориальная плита 9. Тип 3. Общий вид. Вид сверху. Мемориальная плита 10. Тип 3. Общий вид. Вид сверху. Мемориальная плита 11. Тип 4. Общий вид. Вид сверху. Вид сверху. Вид сбоку. М1:10 | | | | П | 5 |
| ООО "Рест-Арт" | | | | | |

Согласовано
 Взам. инв. №
 Подп. и дата
 Инв. № подл.

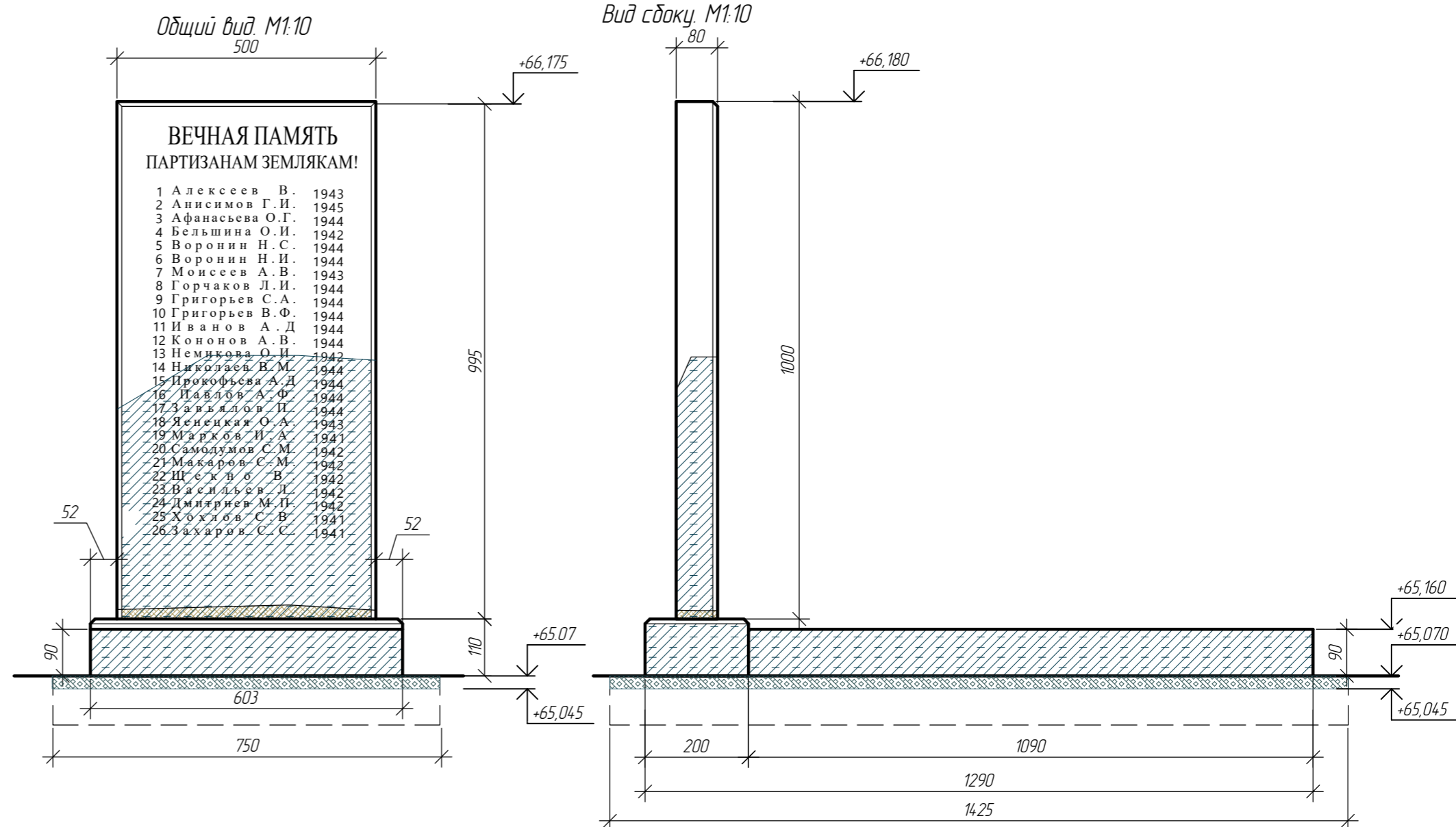
Мемориальная плита МП 12. Тип 5.



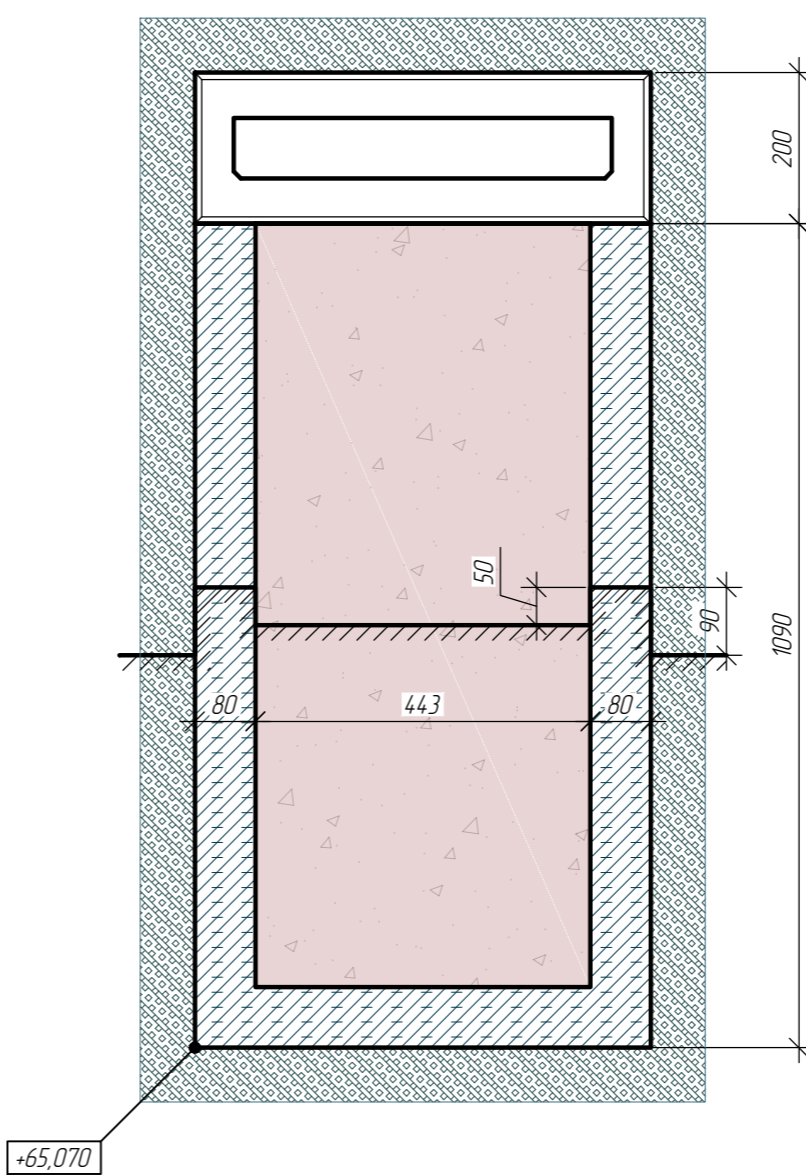
Вид сверху М1:10



Мемориальная плита МП 13. Тип 6.



Вид сверху М1:10



1. Все размеры даны в миллиметрах, отметки в метрах.
2. Высотные отметки приняты в соответствии с Балтийской системой координат.
3. Выполнить реставрацию и воссоздание архитектурно-художественной отделки.
4. Устройство надгробий в виде гранитных стел выполнено при последнем ремонте памятника, использованы различные породы гранита, а также габбро-диабаз. Необходимо выполнить расчистку ремонтных замазок и мастиковок цементосодержащими р-рами со следами диопаражния, диоцидную обработку, механическую и химическую очистку, восполнение утрат и окраску.
5. Цвет окраски предварительно согласовать с представителями Заказчика, Авторского надзора и Комитета по сохранению культурного наследия Ленинградской области.
6. Цветовое решение см. лист 12.
7. Данный лист см. совместно с листами 1, 2.

Условные обозначения

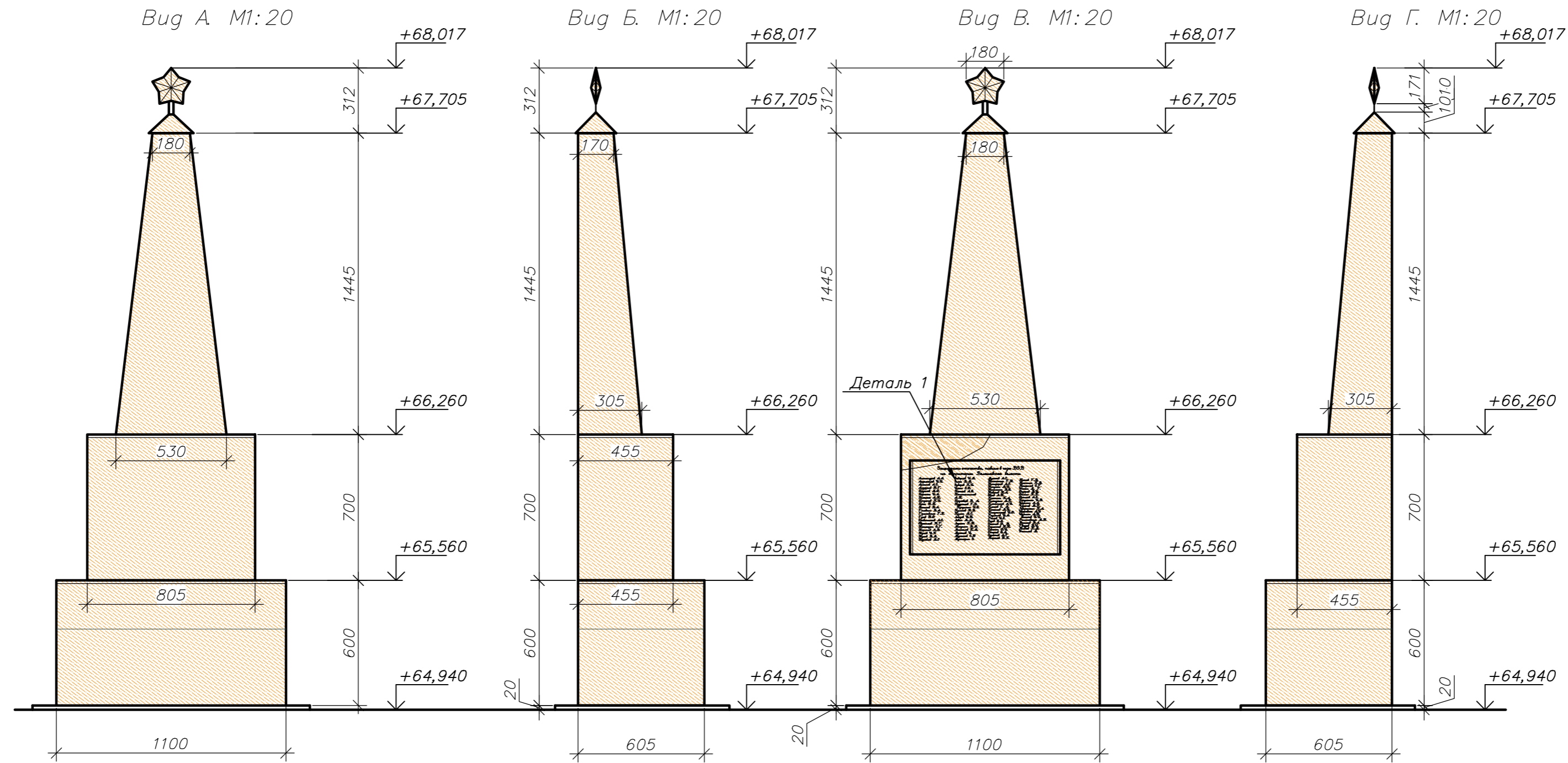
- докомпановка сколов гранитной поверхности
- расчистка ремонтных замазок и мастиковок цементосодержащими р-рами со следами диопаражния, диоцидная обработка
- диоцидная обработка гранита от диопаражний

- удаление загрязнений поверхности лако-красочными материалами
- восстановление тонировки надписей
- гранитный отсев
- расчистка поверхности бетонного основания от культурного слоя, промывка, диоцидная обработка, механическая и химическая очистка, восполнение утрат и окраска жд основания

| | | | | | |
|--|---------------|------|--------|----------------|-------|
| Рест-Арт-05261/19-АР | | | | | |
| Заказчик: Государственное казенное учреждение Ленинградской области "Дирекция по сохранению объектов культурного наследия" | | | | | |
| Изм. | Кол.уч. | Лист | № док. | Подпись | Дата |
| | | | | | |
| Выполнил | Шатохина Ю.М. | | | | 04.21 |
| Норм. контроль | Власов | | | | 04.21 |
| Проектно-сметная документация по сохранению объекта культурного наследия регионального значения - памятник военной истории «Братское захоронение советских воинов, погибших в 1941-44 гг.». (ЕГРОКН 471710962590005) | | | | Стадия | Лист |
| | | | | П | 6 |
| Ремонтно-реставрационные схемы. Мемориальная плита Мемориальная плита 12. Тип 5: Общий вид. Вид сверху. Вид сбоку; Мемориальная плита 13. Тип 6: Общий вид. Вид сверху. Вид сбоку; М1:10 | | | | ООО "Рест-Арт" | |

Согласовано
Взам. инв. №
Подп. и дата
Инв. № подл.

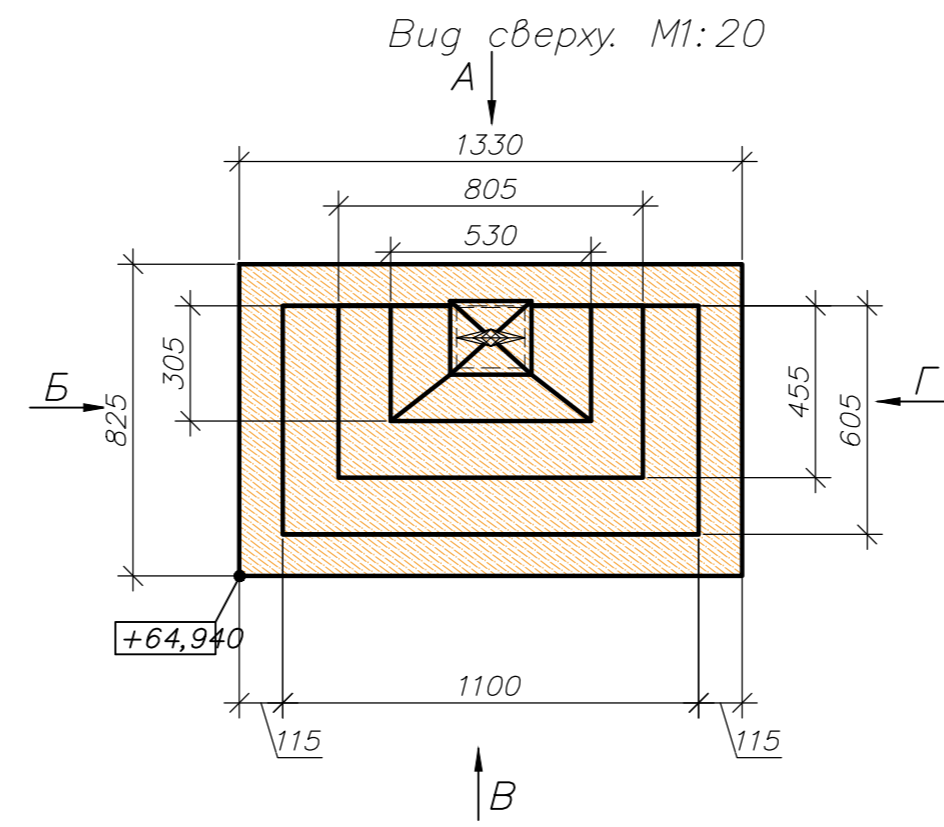
Мемориальная стела. М 1:20



Деталь 1. М1:5

Защитники отчества, павшие в годы ВОВ на территории Волосновской волости

| | | | |
|------------------|--------------------|-----------------|---------------|
| Александров А.А. | Заваринов И.М. | Мухомов А.С. | Платов Т.Б. |
| Арсениев И.И. | Зинин В.М. | Николаев Г.И. | Полосин П.В. |
| Арсениев А.С. | Зубарев П.И. | Покорнов А.С. | Прирапов С.Т. |
| Анурьев Н.Т. | Иванов С.Д. | Рыжиков М.И. | Руднев М.Т. |
| Барабанов М.В. | Катаев А.А. | Савицкий В.А. | Седоров В.И. |
| Бартонин И.А. | Канстантинчик А.П. | Овсов А.И. | Филиппов П.П. |
| Беленкин А.П. | Климов В.А. | Пасечник П.А. | Фролов А.С. |
| Бондаров П.И. | Кудряшов Т.Д. | Писарев А.И. | Харченко И.В. |
| Брик Н.П. | Курочкин И.А. | Плотников А.И. | Черныш А.А. |
| Васильев В.А. | Курочкин И.А. | Плотов С.М. | Чернов М.П. |
| Головкин В.А. | Курочкин Н.В. | Пожаров М.И. | Шаровкин П.А. |
| Горюховский Т.К. | Курочкин М.С. | Попутников И.В. | Шарова А.И. |
| Гусев Н.В. | Лавров И.И. | Родионов И.А. | Шуринов А.И. |
| Давыдов А.С. | Лавин М.М. | Рослов И.Е. | Шуринов И.И. |
| Евдокимов П.Т. | Лавин П.И. | Севин А.А. | Филиппов М.И. |
| Жакин А.В. | Лавин П.И. | Свиридов Д.В. | Васильев В.А. |
| Жариков В.Т. | Мажуков В.М. | Сурянов И.И. | Гаврилов В.И. |
| Жуков А.Б. | Михайлов И.М. | Сурянов Д.И. | Литов П.М. |
| Жуков И.И. | Муромов И. | Старов А.А. | Устинов М. |
| Жуков В.М. | Муратов С.И. | Сурянов А.Т. | |
| Журавлев М.С. | Муратов С. | Тарасов Н.И. | |



Условные обозначения:

- В связи с биопоражениями, коррозией металла, загрязнениями, вмятинами, расхождением стыковых соединений, дефектами крепления листов к основе и между собой, необходимо полностью заменить металлическую обшивку. См. примечание 4.

Спецификация металла

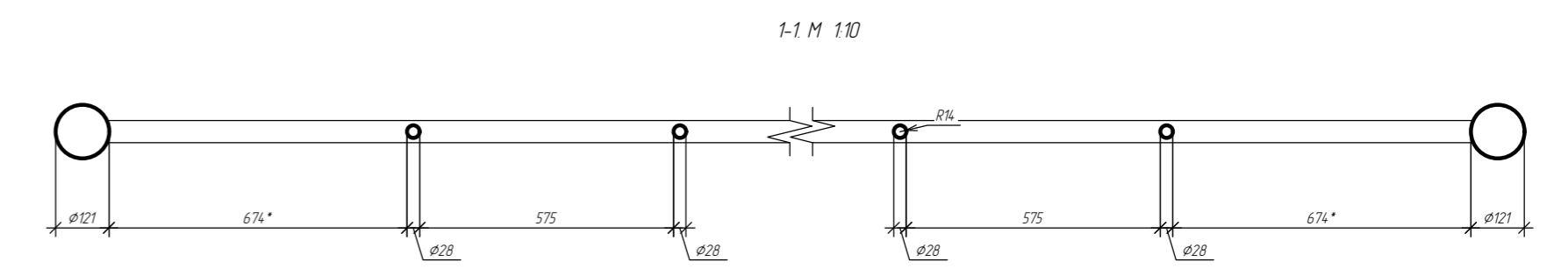
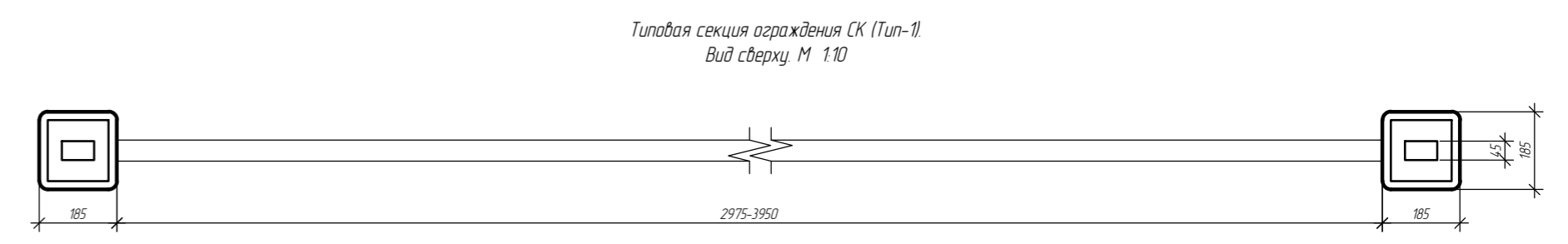
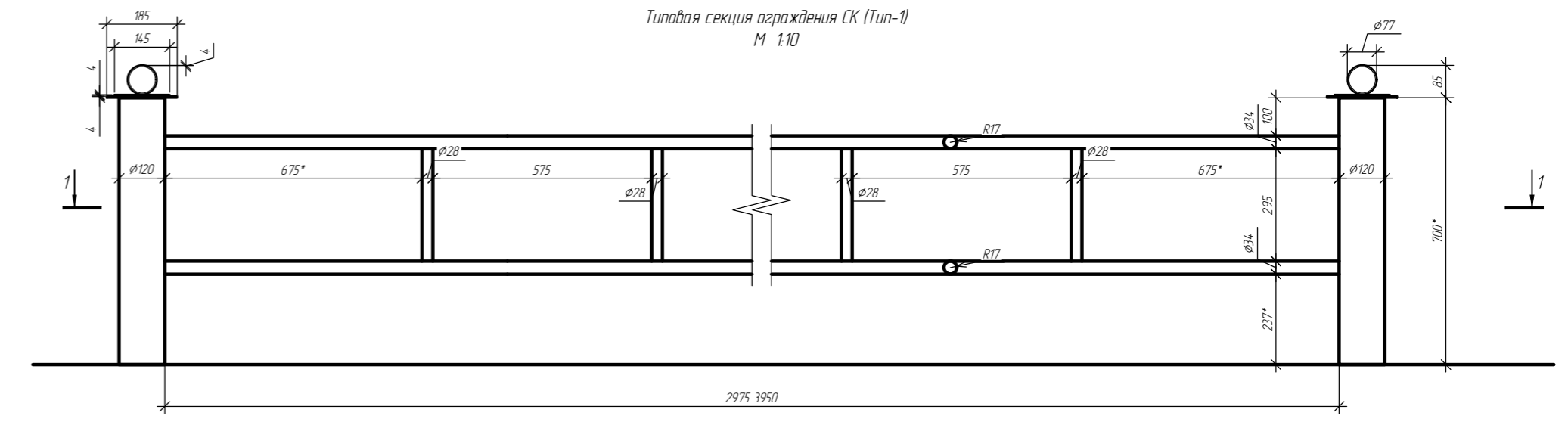
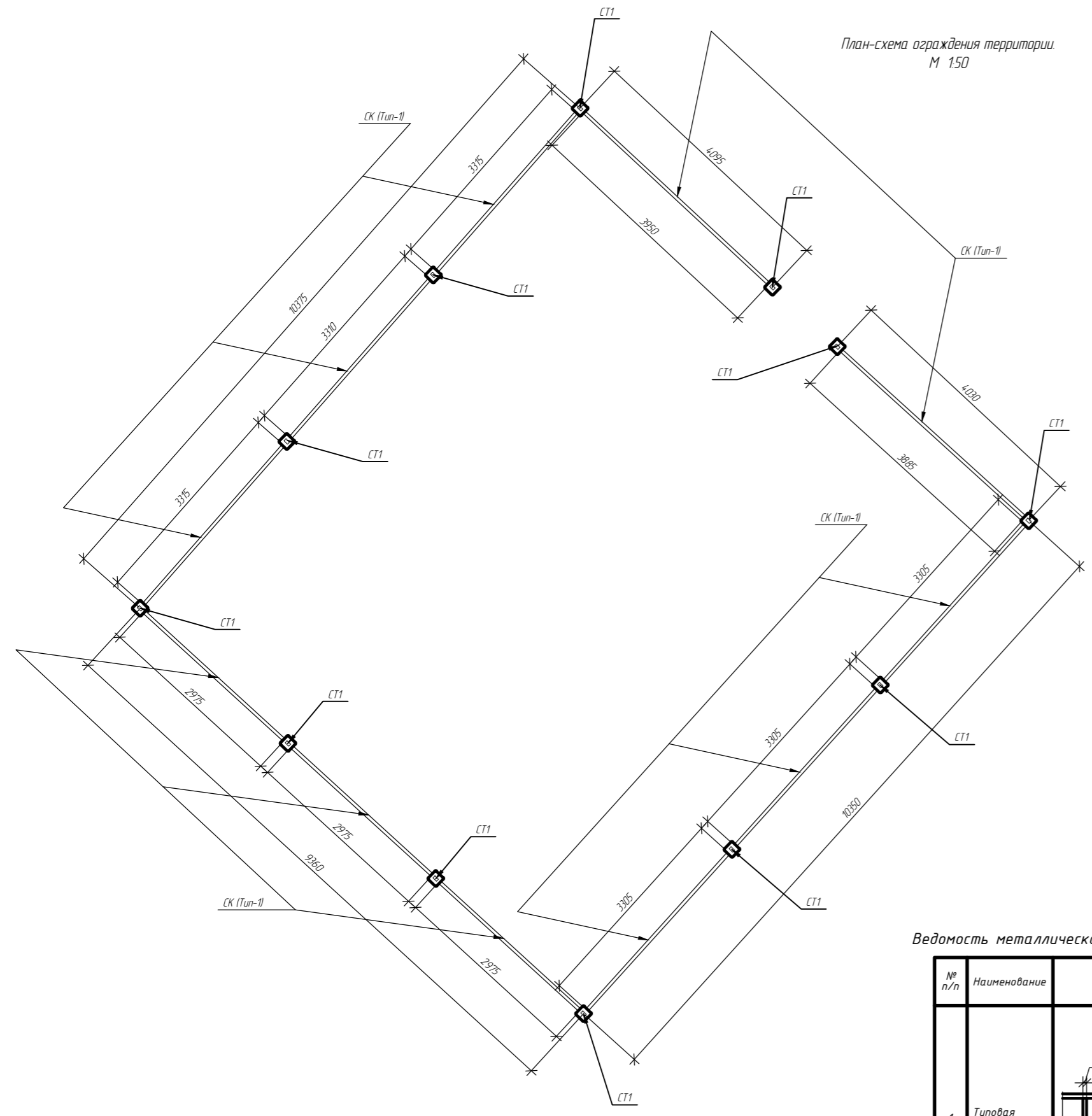
| № п/п | Обозначение | Наименование | Площадь, м² | Масса, ед. кг | Масса всего, кг | Примечания |
|-------|---------------|----------------------------|-------------|---------------|-----------------|----------------------------|
| 1 | 2 | 3 | 4 | 5 | 6 | 7 |
| 2 | ГОСТ 10885-85 | Сталь листовая, толщ. 4 мм | 7,00 | 220,20 | 220,20 | Соединение на сварных швах |
| 3 | ГОСТ 10885-85 | Сталь листовая, толщ. 3 мм | 0,06 | 2,00 | 2,00 | |

- Масса металла дана с учетом 4% на обработку.
- Все размеры даны в миллиметрах, отметки в метрах.
 - Высотные отметки приняты в соответствии с Балтийской системой координат.
 - Выполнить реставрацию и воссоздание архитектурно-художественной отделки.
 - Деталь 1 реставрируем в соответствии с методическими рекомендациями.
 - В связи с биопоражениями, коррозией металла, загрязнениями, вмятинами, расхождением стыковых соединений, дефектами крепления листов к основе и между собой, необходимо полностью заменить металлическую обшивку и наверху в форме звезды. Обшить стелу листами нержавеющей стали толщиной 4 мм, наверху в форме звезды выполнить из листов нержавеющей стали 3 мм.
 - Площадь обшивки 7,0 м².
 - Масса обшивки 220,2 кг.
 - Сварные швы. Выполнить шлифовку и полировку швов.
 - Масса металла дана с учетом 4% на обработку.
 - Цветовое решение см. лист 13.
 - Данный лист см. совместно с листами 1, 2.

| | | | | | |
|---|---------------|------|--------|---------|----------------|
| Рест-Арм-5526-08/20-АР | | | | | |
| Заказчик: Государственное казенное учреждение Ленинградской области "Дирекция по сохранению объектов культурного наследия" | | | | | |
| Изм. | Кол.уч. | Лист | № док. | Подпись | Дата |
| Выполнил | Шатохина Ю.М. | | | | 03.21 |
| Проектно-сметная документация по сохранению объекта культурного наследия регионального значения - памятник военной истории «Братское захоронение советских воинов, погибших в 1941-44 гг.» (ЕГРОКН 471710962590005) | | | | Стадия | Лист |
| Ремонтно-реставрационные схемы. Мемориальная стела М1:20. Вид сверху. Вид А-Г. Деталь 1. М1:5 | | | | П | 7 |
| Норм. контроль Власов А.А. | | | | | 03.21 |
| | | | | | 000 "Рест-Арм" |

Согласовано
Инв. № подл. Подп. и дата
Взам. инв. №

План-схема ограждения территории
М 1:50



Ведомость металлического ограждения территории (начало)

| № п/п | Наименование | Эскиз | Кол-во, шт | Примечание |
|-------|----------------------------|-------|------------|---|
| 1 | Типовая секция СК1 (Тип-1) | | 36.65 м.п. | - Расчетка поверхности от продуктов коррозии - 100%; - Расчетка поверхности от слоев старой краски - 100%; - Удаление остатков продуктов коррозии - 50%; - Грунтование и окраска поверхности - 100%; |

Ведомость металлического ограждения территории (окончание)

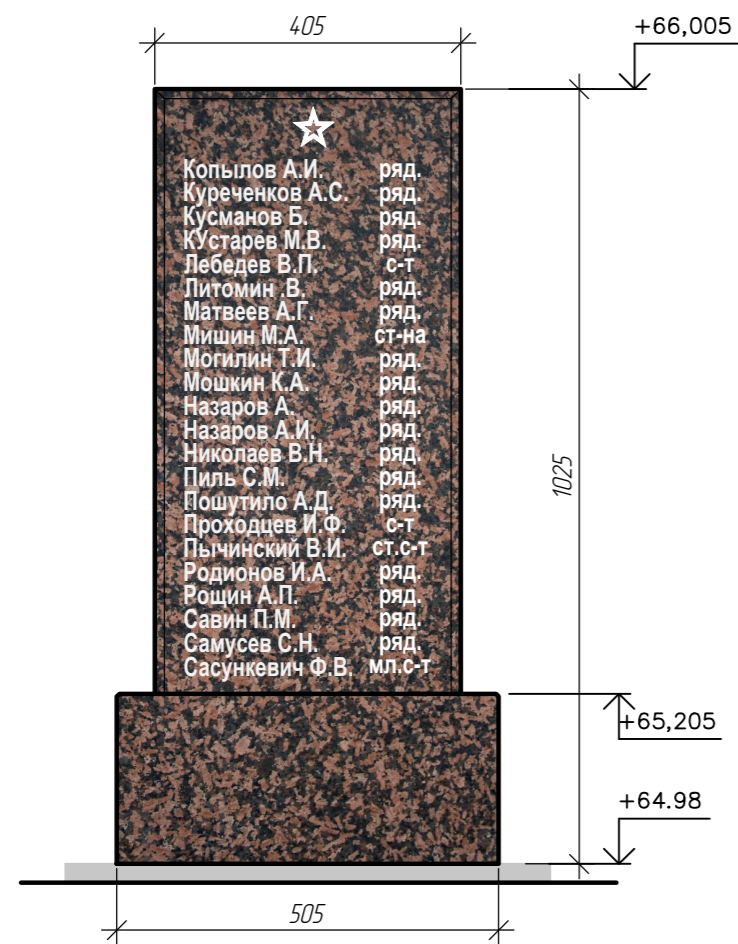
| № п/п | Наименование | Эскиз | Кол-во, шт | Примечание |
|-------|--------------|-------|------------|---|
| 2 | Стойка СТ1 | | 12 | - Расчетка поверхности от продуктов коррозии - 100%; - Расчетка поверхности от слоев старой краски - 100%; - Удаление остатков продуктов коррозии - 50%; - Грунтование и окраска поверхности - 100%; |

1. Все размеры даны в миллиметрах, отметки в метрах.
2. Высотные отметки приняты в соответствии с Балтийской системой высот.
3. Проектом предусмотрена реставрация металлического ограждения по месту.
4. Выполнить расчистку поверхностей от продуктов коррозии, от слоев старой краски, грунтовать и окрасить поверхности.
5. Цвет окраски предварительно согласовать с представителем Заказчика, Автараского надзора и Комитета по сохранению культурного наследия Ленинградской области, Ленинградской области. Принять цвет близкий к NCS S 9000-N.
6. Данный лист см. совместно с листами 1, 2.

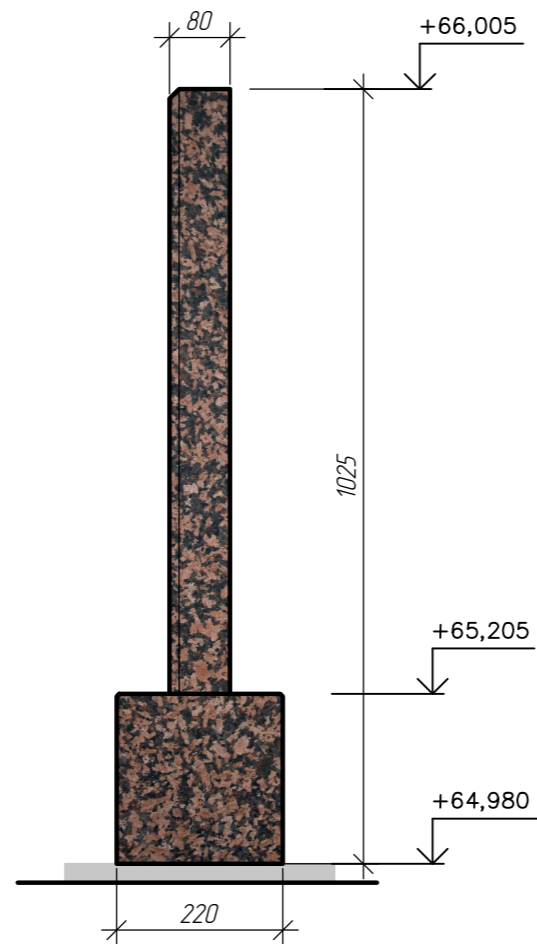
| | | | | | | | | | |
|-----------------------|----------------------|-------------|---------------|----------------|-------------|--|---------------|-------------|---------------|
| | | | | | | Рест-Арт-5526-08/20-АР | | | |
| | | | | | | Заказчик: Государственное казенное учреждение Ленинградской области "Дирекция по сохранению объектов культурного наследия" | | | |
| Изм. | Кол.уч. | Лист | № док. | Подпись | Дата | Проектно-сметная документация по сохранению объекта культурного наследия регионального значения - памятник военной истории «Братское захоронение советских воинов, погибших в 1941-44 гг.» (ЕГРОКН 4.7110962590005) | Стадия | Лист | Листов |
| | | | | | 03.21 | План-схема ограждения территории, М 1:50 Типовая секция ограждения СК (Тип-1) Вид сверху, Сечение 1-1 М 1:10 Ведомость металлического ограждения территории | П | 8 | |
| Выполнил | Шатохина Ю.М. | | | | 03.21 | 000 "Рест-Арт" | | | |
| Норм. контроль | Власов | | | | | | | | |

Мемориальная плита МП 1. Тип 1

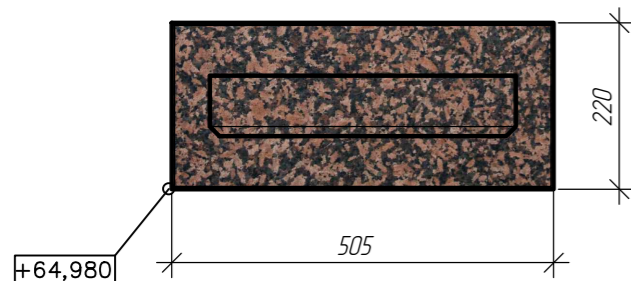
Общий вид М1.10



Вид сбоку М1.10

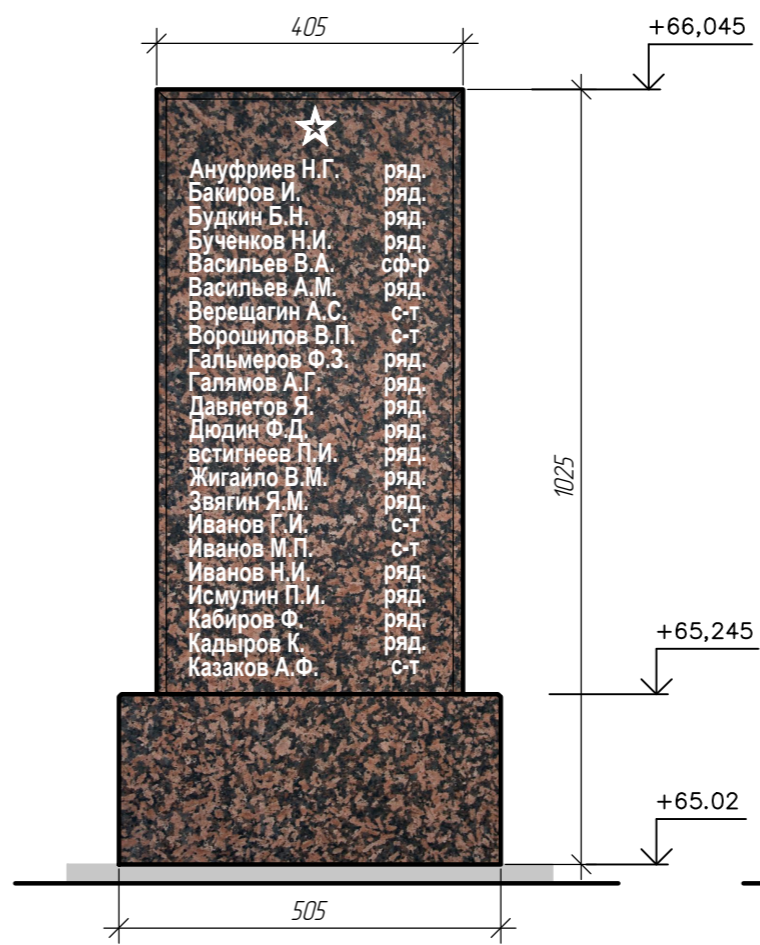


Вид сверху М1.10

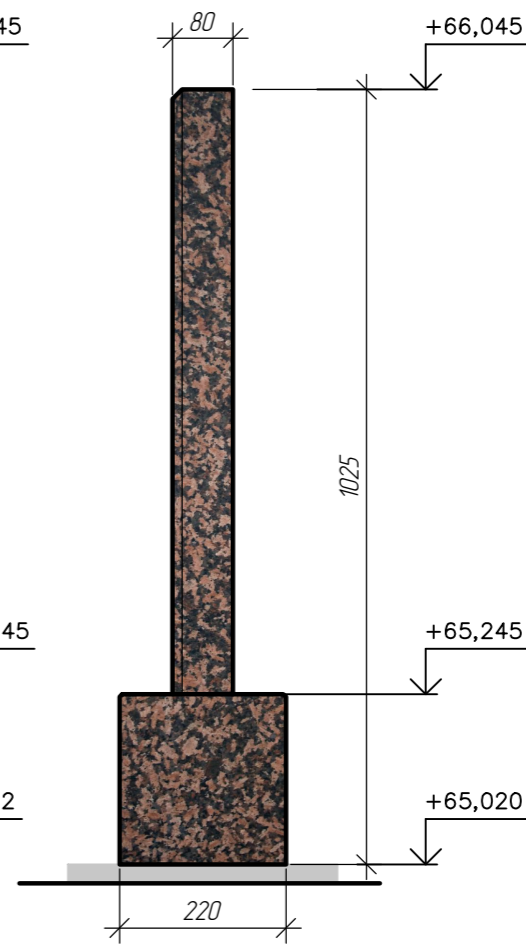


Мемориальная плита МП 2. Тип 1

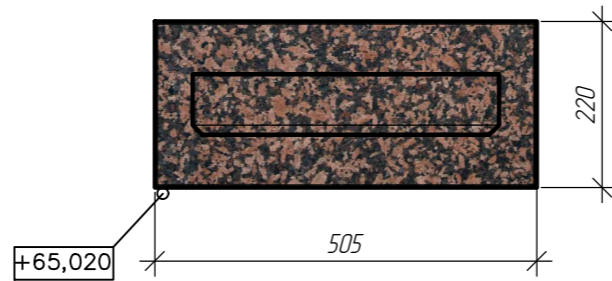
Общий вид М1.10



Вид сбоку М1.10

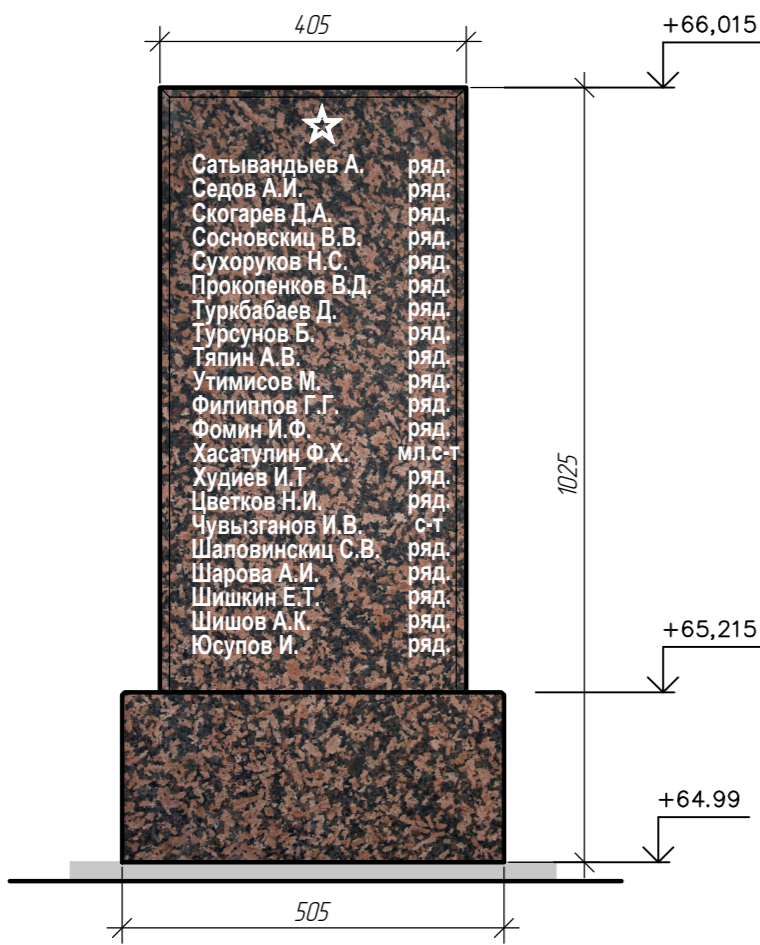


Вид сверху М1.10

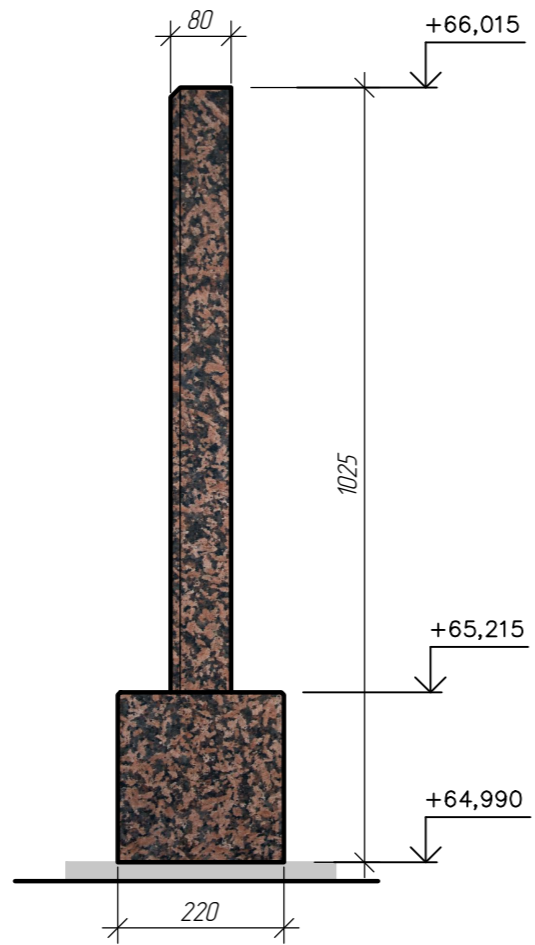


Мемориальная плита 3. Тип 1

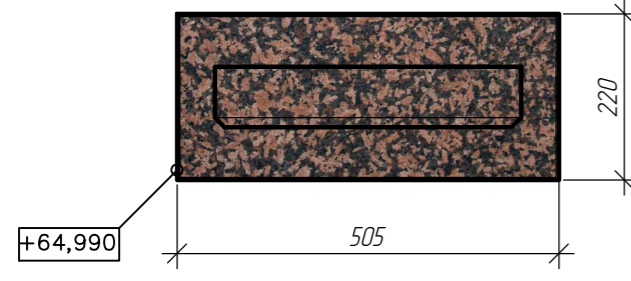
Общий вид М1.10



Вид сбоку М1.10



Вид сверху М1.10



Условные обозначения:

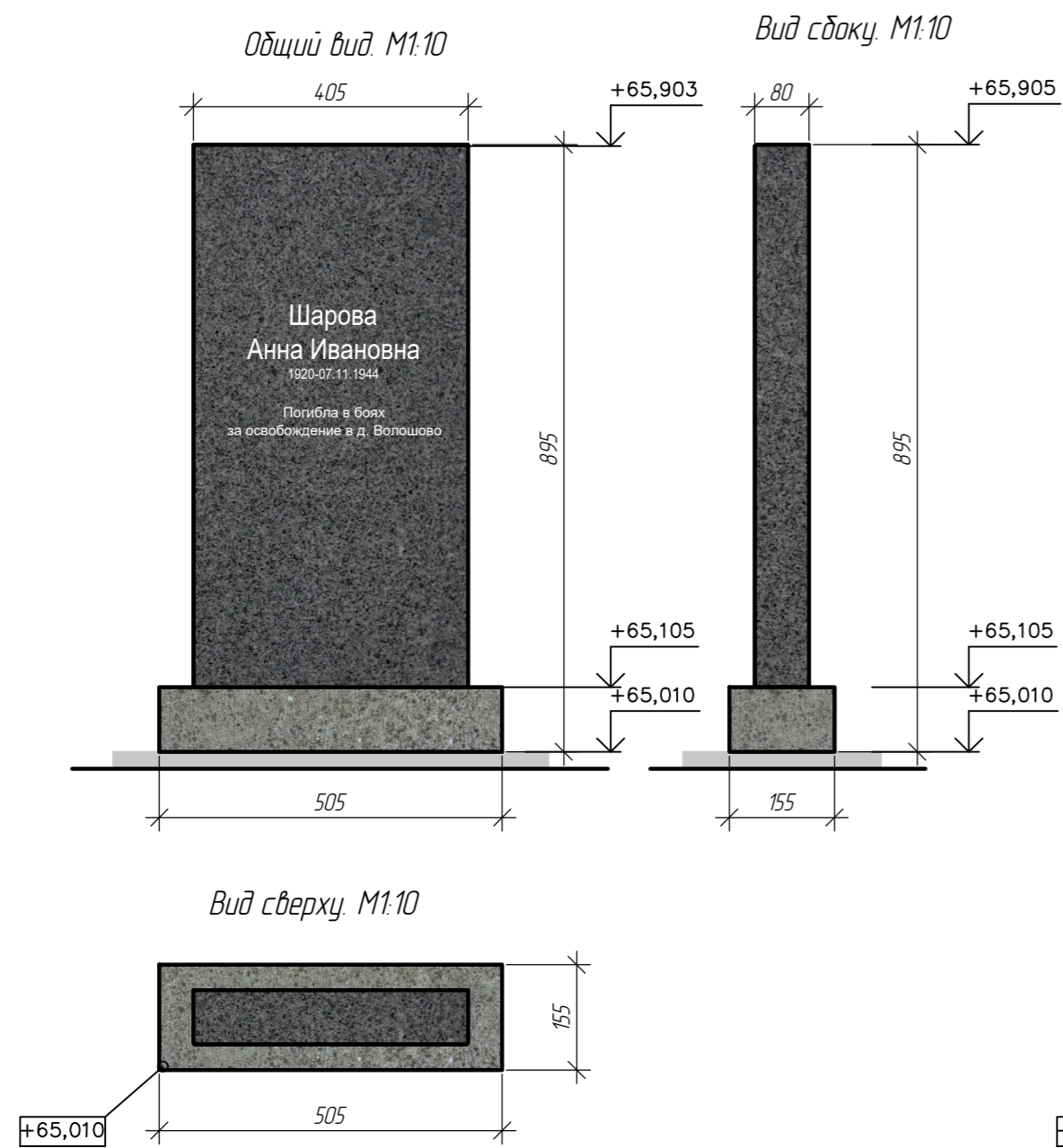


1. Все размеры даны в миллиметрах, отметки в метрах.
2. Высотные отметки приняты в соответствии с Балтийской системой координат.
3. Цвета окраски элементов мемориальных плит предварительно согласовать с представителями Заказчика, Авторского надзора и Комитета по сохранению культурного наследия Ленинградской области в процессе производства работ. Принять цвет тонировки надписей близкий к NCS S 1000-N (белый).

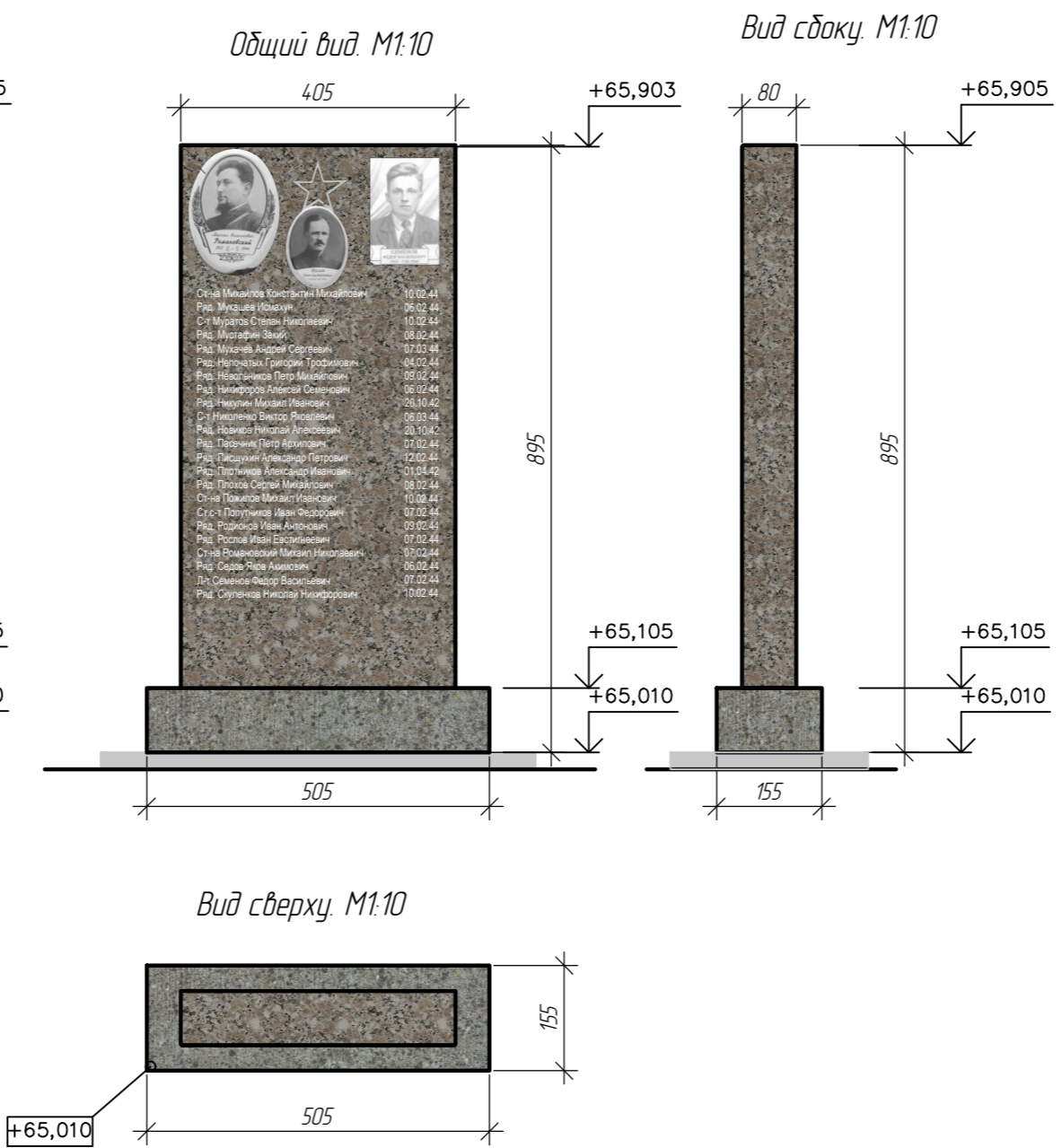
| | | | | | | | | | |
|---------------|---------|---------------|--------|---------|-------|---|----------------|------|--------|
| | | | | | | Рест-Арт-05261/19-АР | | | |
| | | | | | | Заказчик: Государственное казенное учреждение Ленинградской области "Дирекция по сохранению объектов культурного наследия" | | | |
| Изм. | Кол.уч. | Лист | № док. | Подпись | Дата | Проектно-сметная документация по сохранению объекта культурного наследия регионального значения - памятник военной истории «Братское захоронение советских воинов, погибших в 1941-44 гг.». (ЕГРОКН 471710962590005) | Стадия | Лист | Листов |
| Выполнил | | Шатохина Ю.М. | | | 04.21 | | П | 9 | |
| Норм.контроль | Власов | | | | 04.21 | Цветовое решение. Мемориальная плита МП 1, Тип 1. Общий вид. Вид сверху. Вид сбоку. Мемориальная плита МП 2, Тип 1. Общий вид. Вид сверху. Вид сбоку. Мемориальная плита МП 3, Тип 1. Общий вид. Вид сверху. Вид сбоку. МП 10 | 000 "Рест-Арт" | | |

| | |
|--------------|--|
| Согласовано | |
| Взам. инб. № | |
| Подп. и дата | |
| Инв. № подл. | |

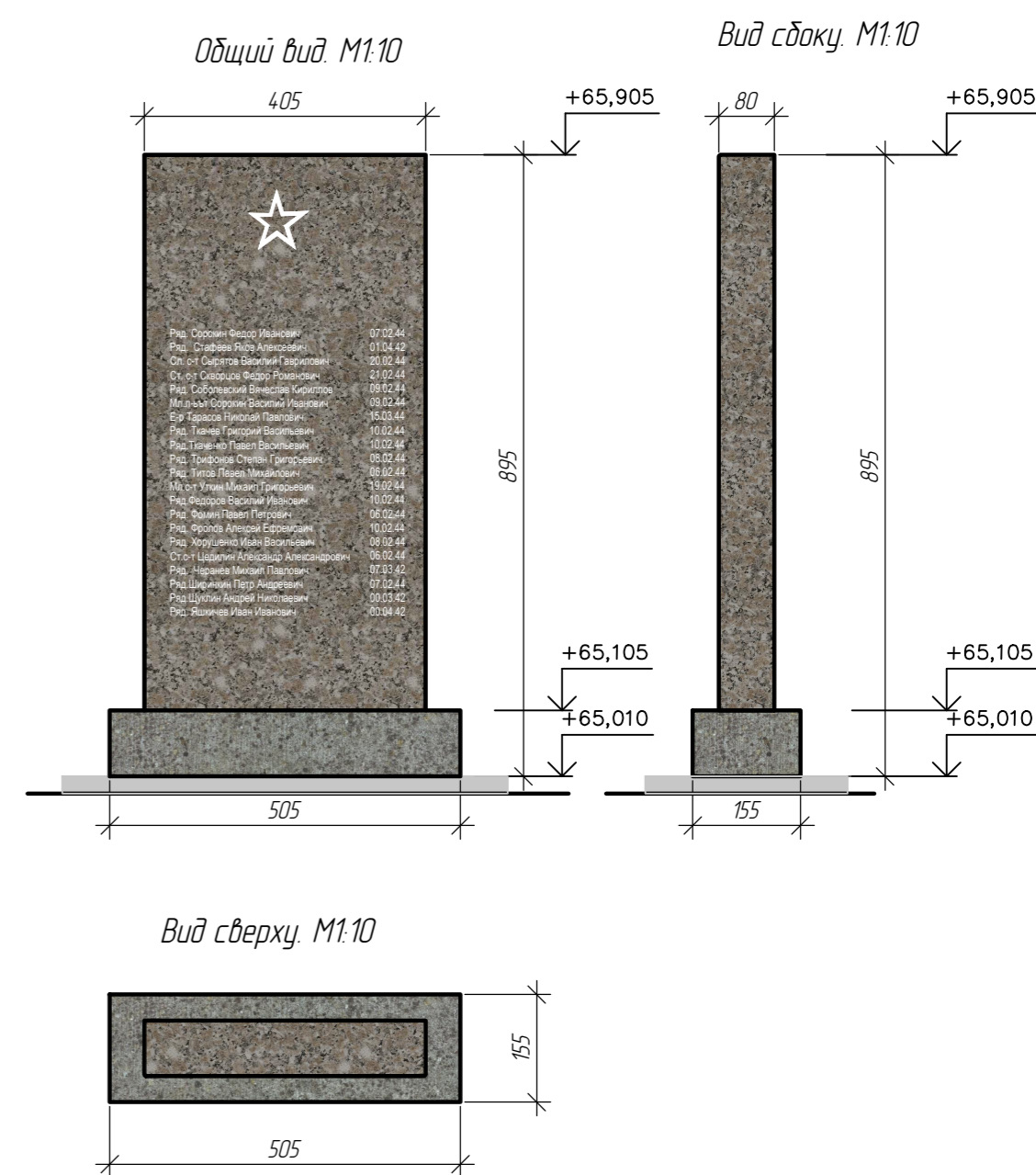
Мемориальная плита МП 4. Тип 2.



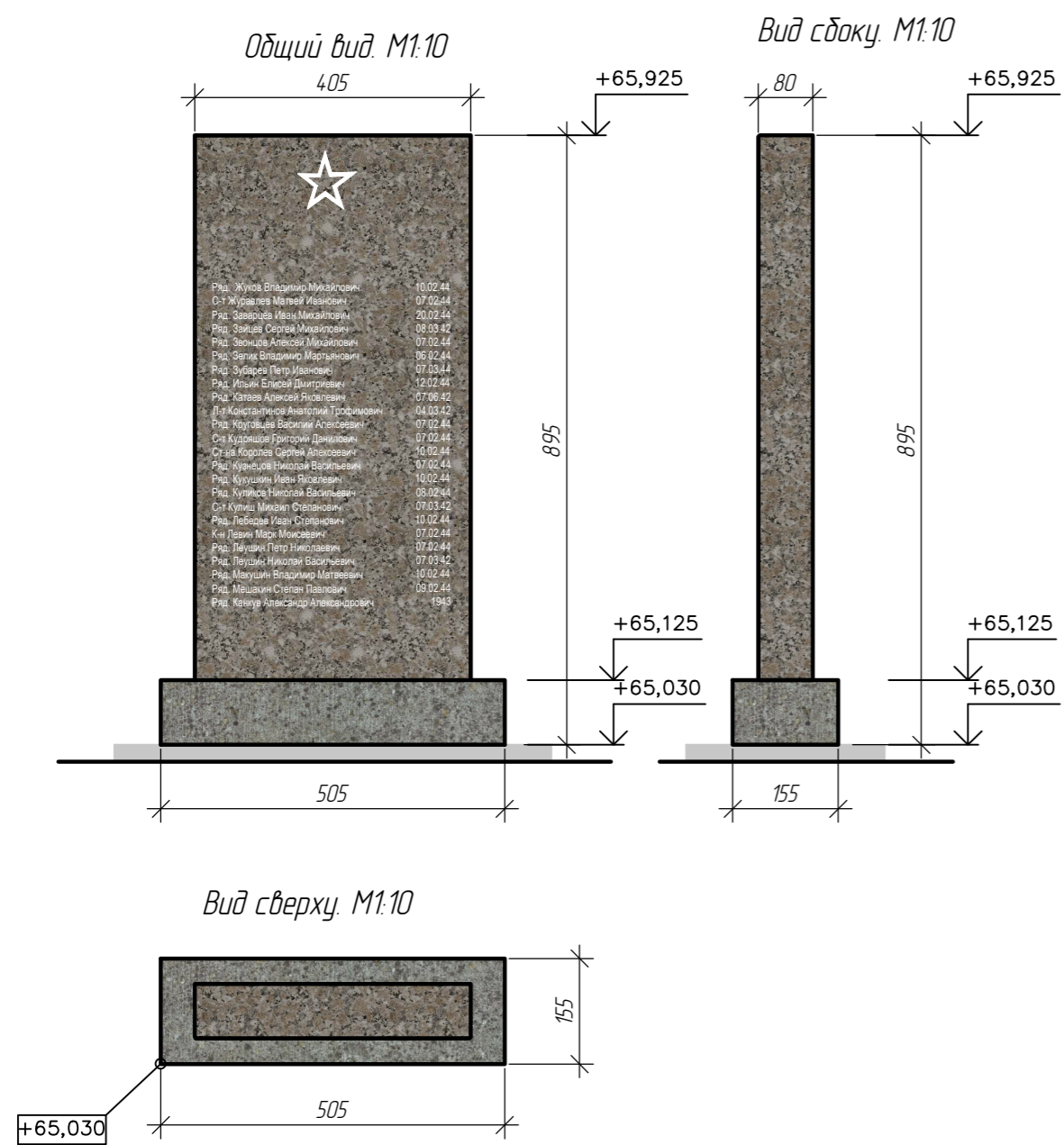
Мемориальная плита МП 5. Тип 2.



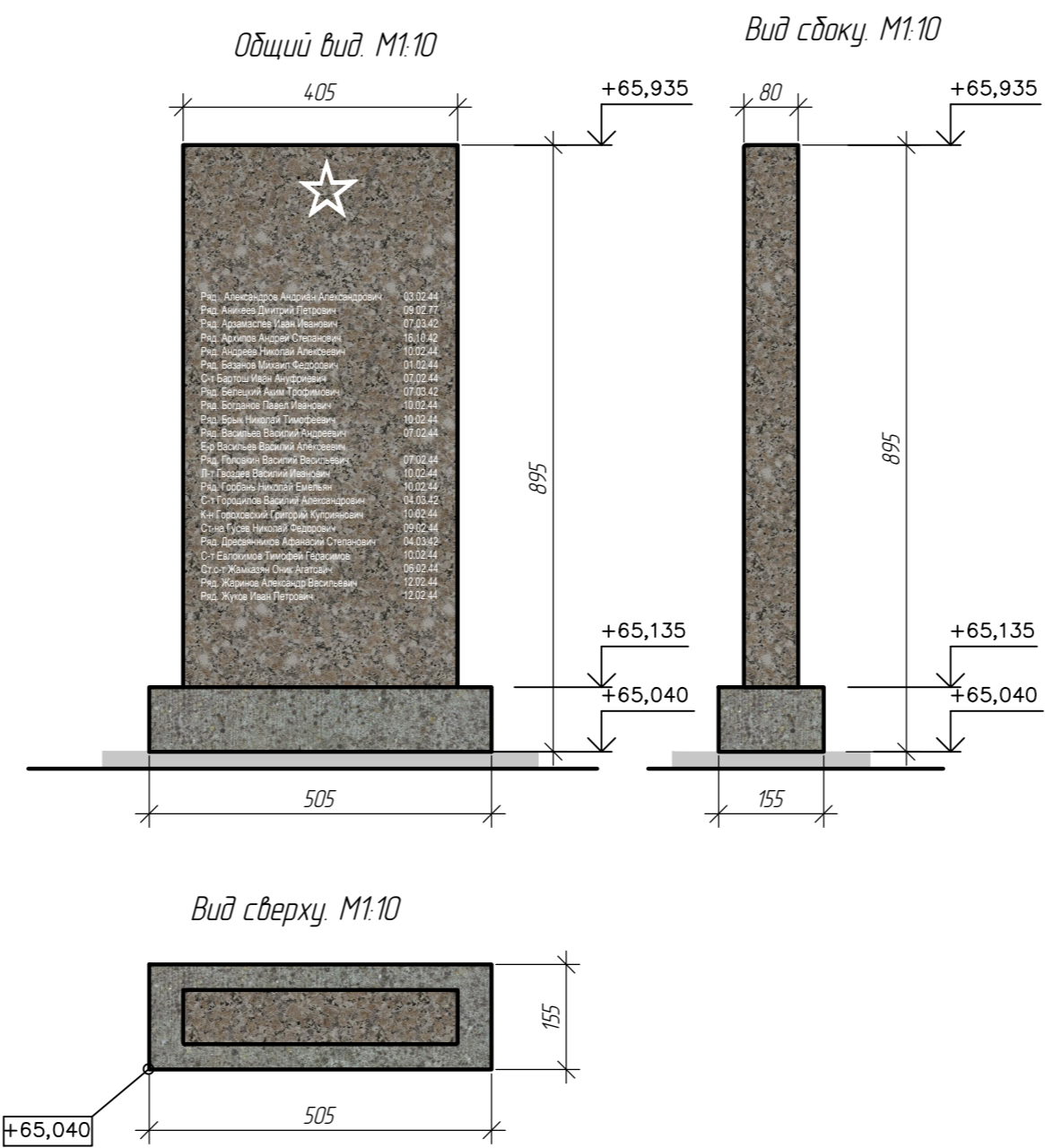
Мемориальная плита МП 6. Тип 2.



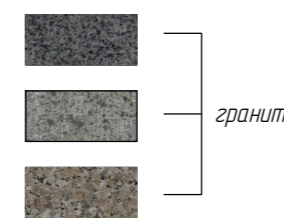
Мемориальная плита МП 7. Тип 2,3



Мемориальная плита МП 8. Тип 2,3



Условные обозначения:



гранит

1. Все размеры даны в миллиметрах, отметки в метрах.
2. Высотные отметки приняты в соответствии с Балтийской системой координат.
3. Колера окраски элементов мемориальных плит предварительно согласовать с представителями Заказчика, Автарского наряда и Комитета по сохранению культурного наследия Ленинградской области в процессе производства работ. Принять цвет тонировки надписей близкий к NCS S 1000-N (белый).

Рест-Арт-05261/19-АР

Заказчик: Государственное казенное учреждение Ленинградской области "Дирекция по сохранению объектов культурного наследия"

| Изм. | Кол.уч. | Лист | № док. | Подпись | Дата | Стадия | Лист | Листов |
|----------|---------------|------|--------|--------------------|-------|--------|------|--------|
| Выполнил | Шатохина Ю.М. | | | <i>[Signature]</i> | 04.21 | П | 10 | |

Цветоное решение. Мемориальная плита 4-в. Тип 3. Общий вид. Вид сверху. Вид сбоку. М1:10

000 "Рест-Арт"

Норм. контроль Власов *[Signature]* 04.21

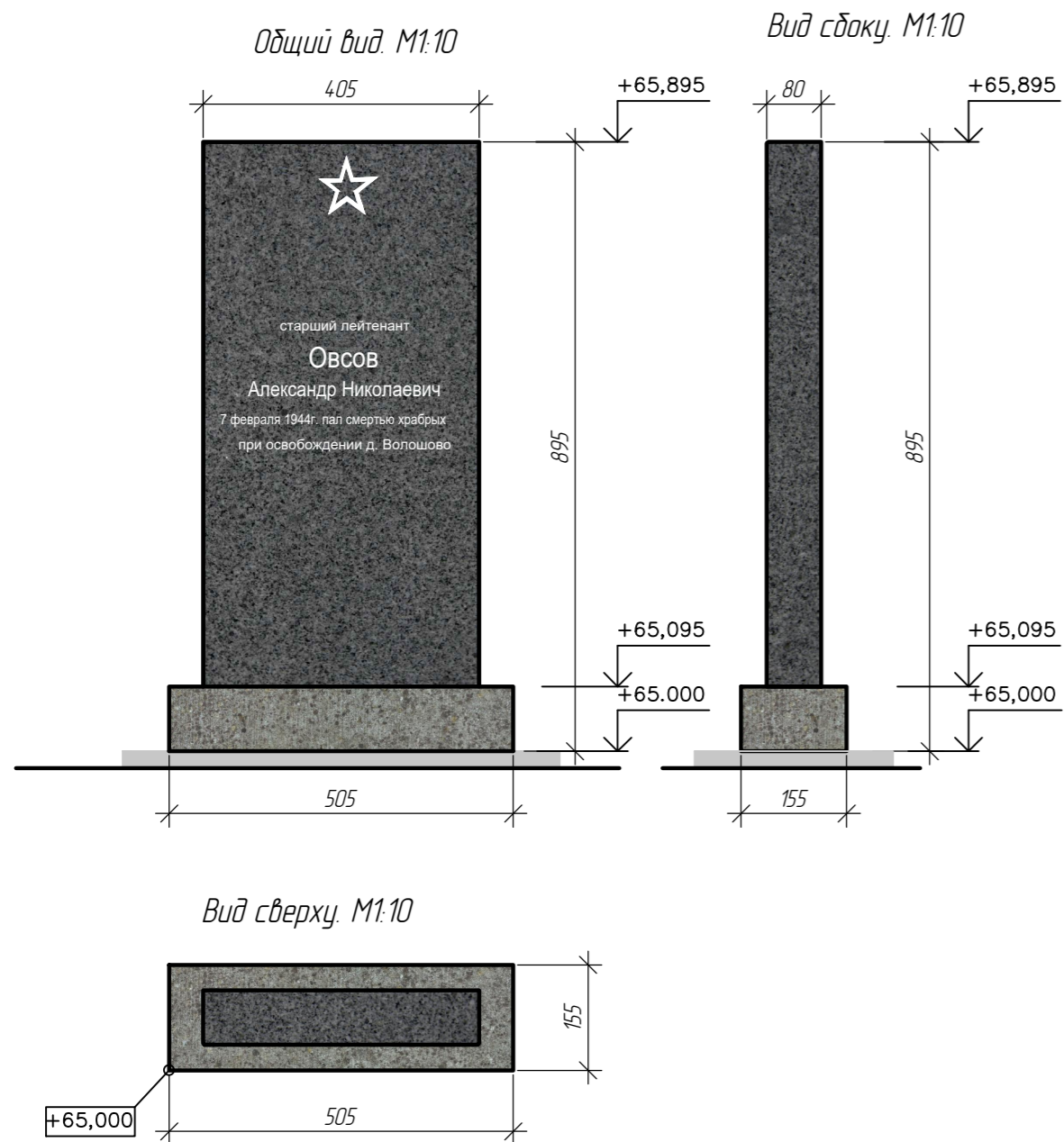
Согласовано

Взам. инж. №

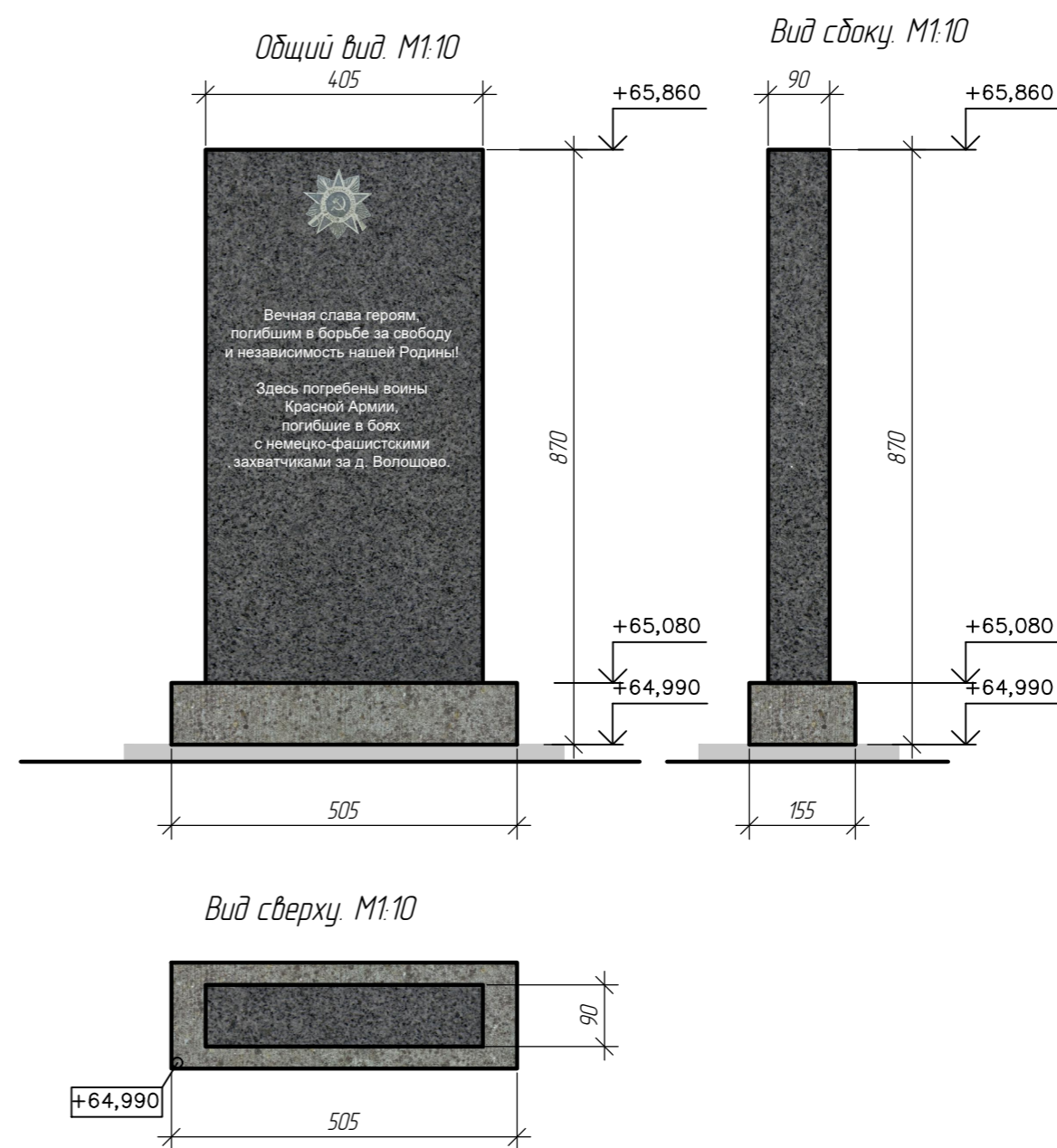
Подп. и дата

Инв. № подл.

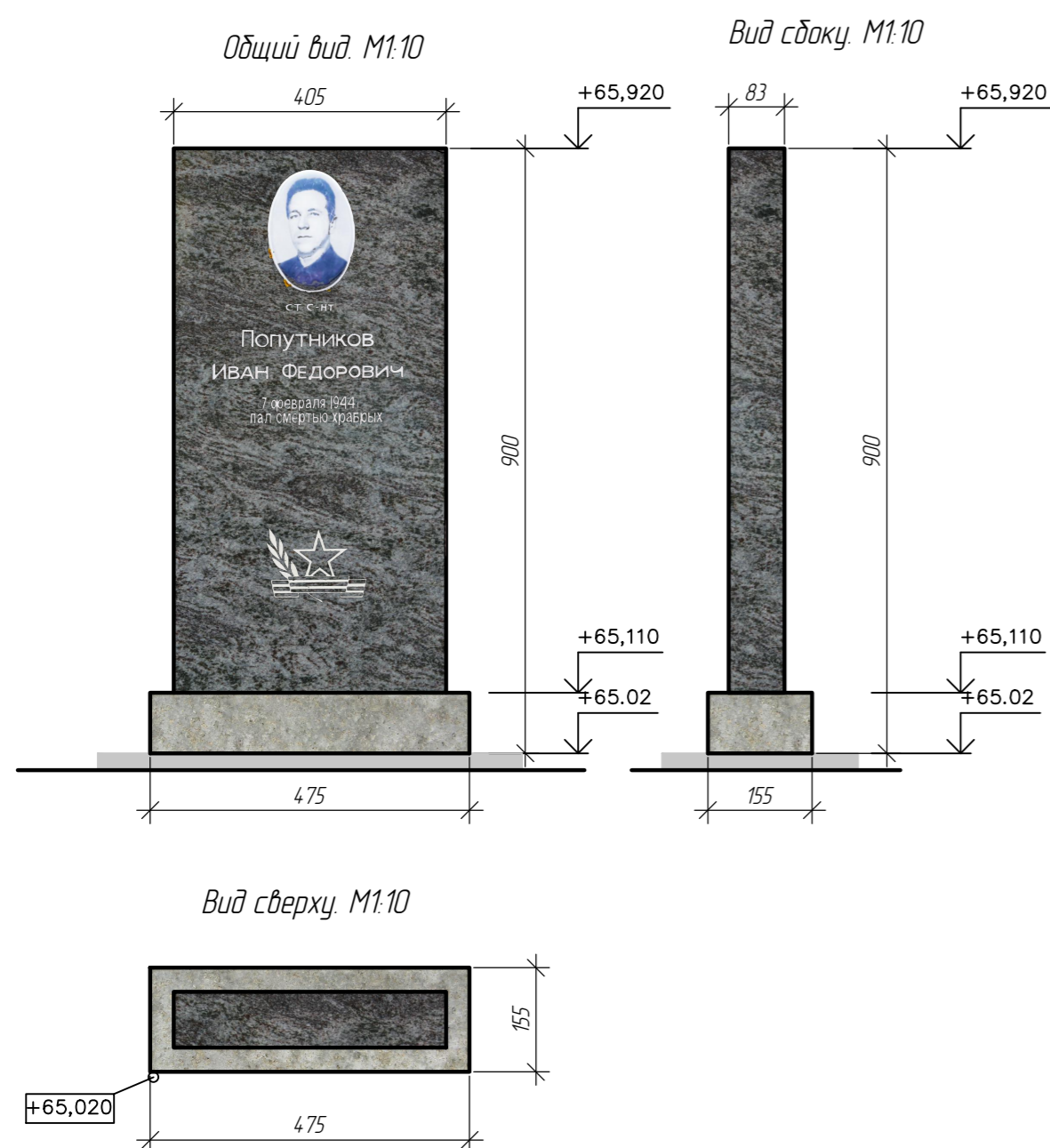
Мемориальная плита МП 9. Тип 2.



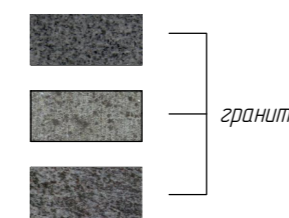
Мемориальная плита МП 10. Тип 3.



Мемориальная плита МП 11. Тип 4.



Условные обозначения:

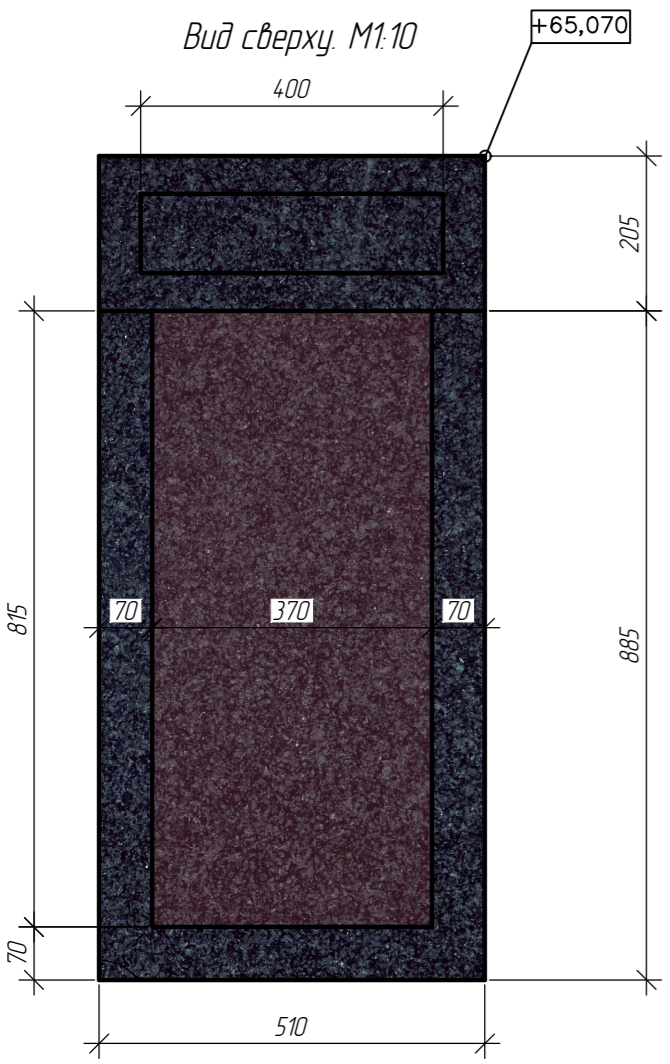
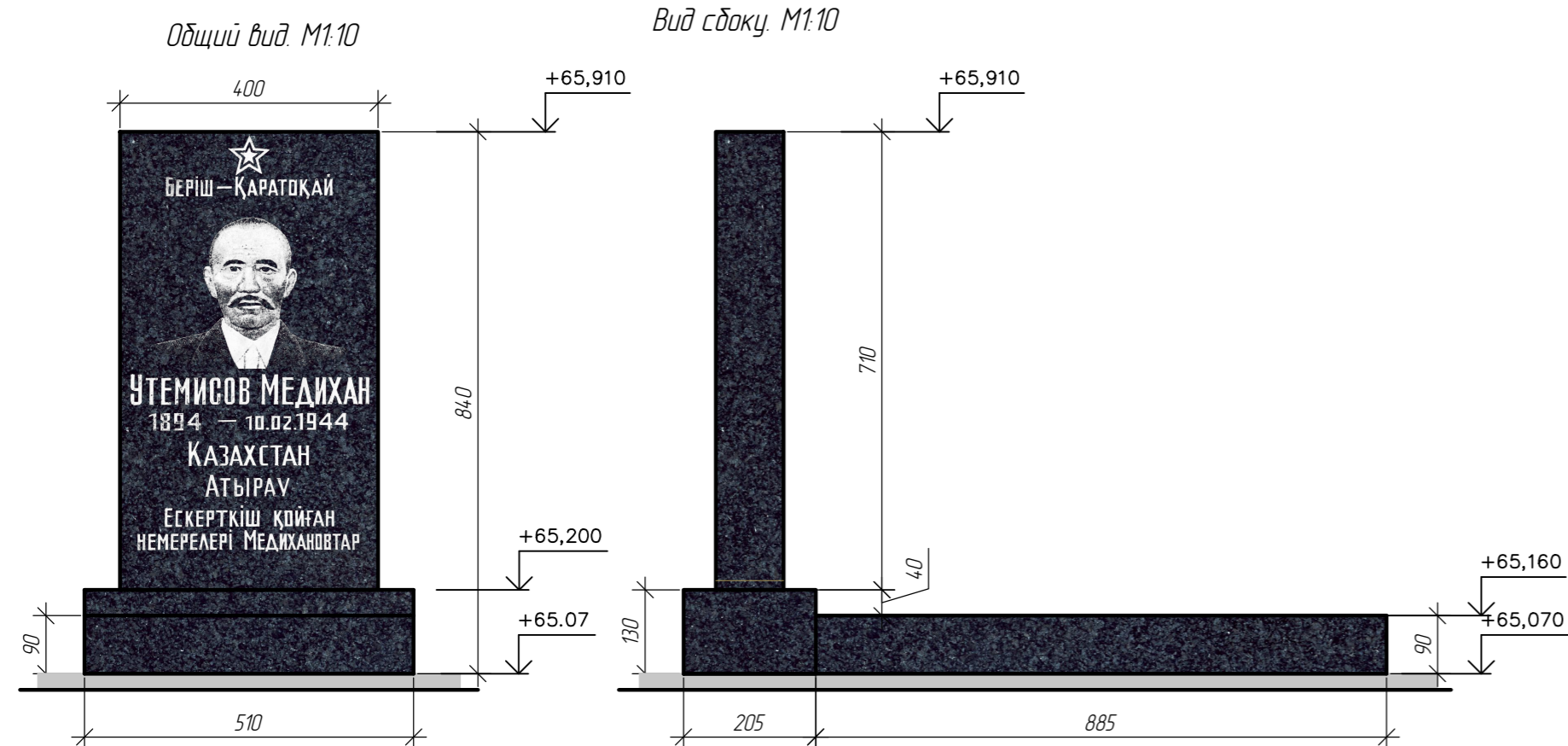


1. Все размеры даны в миллиметрах, отметки в метрах.
2. Высотные отметки приняты в соответствии с Балтийской системой координат.
3. Колера окраски элементов мемориальных плит предварительно согласовать с представителями Заказчика, Авторского надзора и Комитета по сохранению культурного наследия Ленинградской области в процессе производства работ. Принять цвет тонировки надписей близкий к NCS S 1000-N (белый).

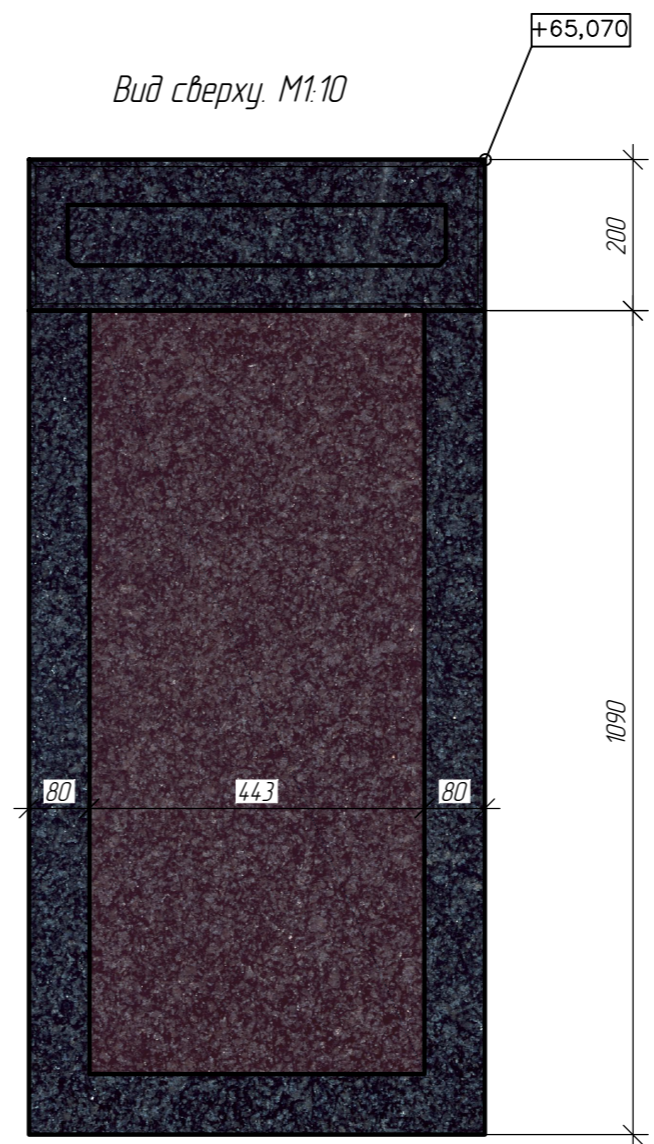
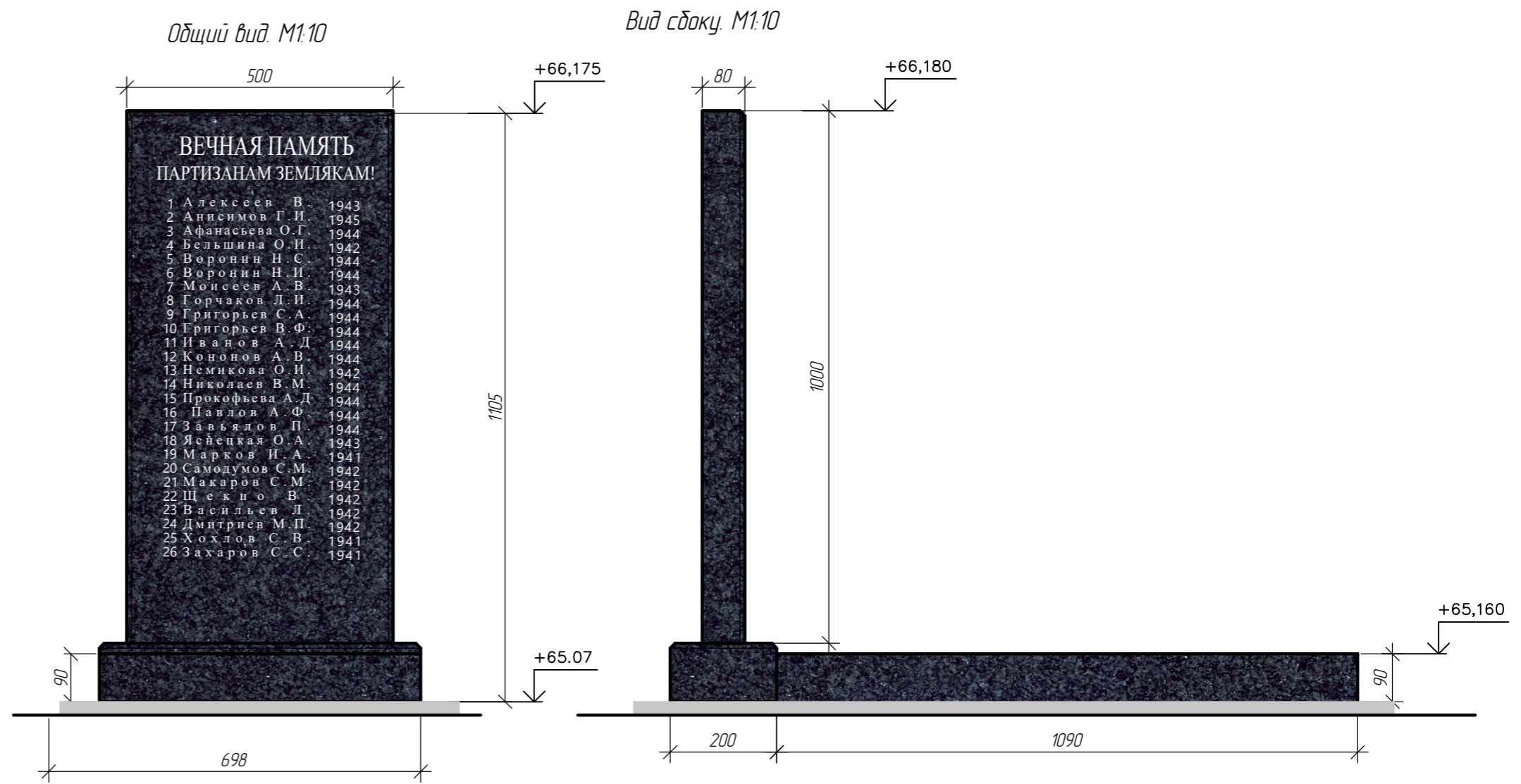
| | | | | | |
|--|---------------|------|--------|--------------------|--------|
| Рест-Арт-05261/19-АР | | | | | |
| Заказчик: Государственное казенное учреждение Ленинградской области "Дирекция по сохранению объектов культурного наследия" | | | | | |
| Изм. | Кол.уч. | Лист | № док. | Подпись | Дата |
| | | | | | |
| Выполнил | Шатохина Ю.М. | | | <i>[Signature]</i> | 04.21 |
| Проектно-сметная документация по сохранению объекта культурного наследия регионального значения - памятник военной истории «Братское захоронение советских воинов, погибших в 1941-44 гг.». (ЕГРОКН 471710962590005) | | | | | |
| Цветовое решение. | | | | | |
| Мемориальная плита 9. Тип 3. Общий вид. Вид сверху. Вид сбоку; Мемориальная плита 10. Тип 3. Общий вид. Вид сверху. Вид сбоку; Мемориальная плита 11. Тип 4. Общий вид. Вид сверху. Вид сбоку. М1.10 | | | | | |
| Норм. контроль | Власов | | | <i>[Signature]</i> | 04.21 |
| | | | Стадия | Лист | Листов |
| | | | П | 11 | |
| ООО "Рест-Арт" | | | | | |

| | |
|--------------|--|
| Согласовано | |
| Взам. инв. № | |
| Подп. и дата | |
| Инв. № подл. | |

Мемориальная плита МП 12. Тип 5.



Мемориальная плита МП 13. Тип 6.



Условные обозначения:

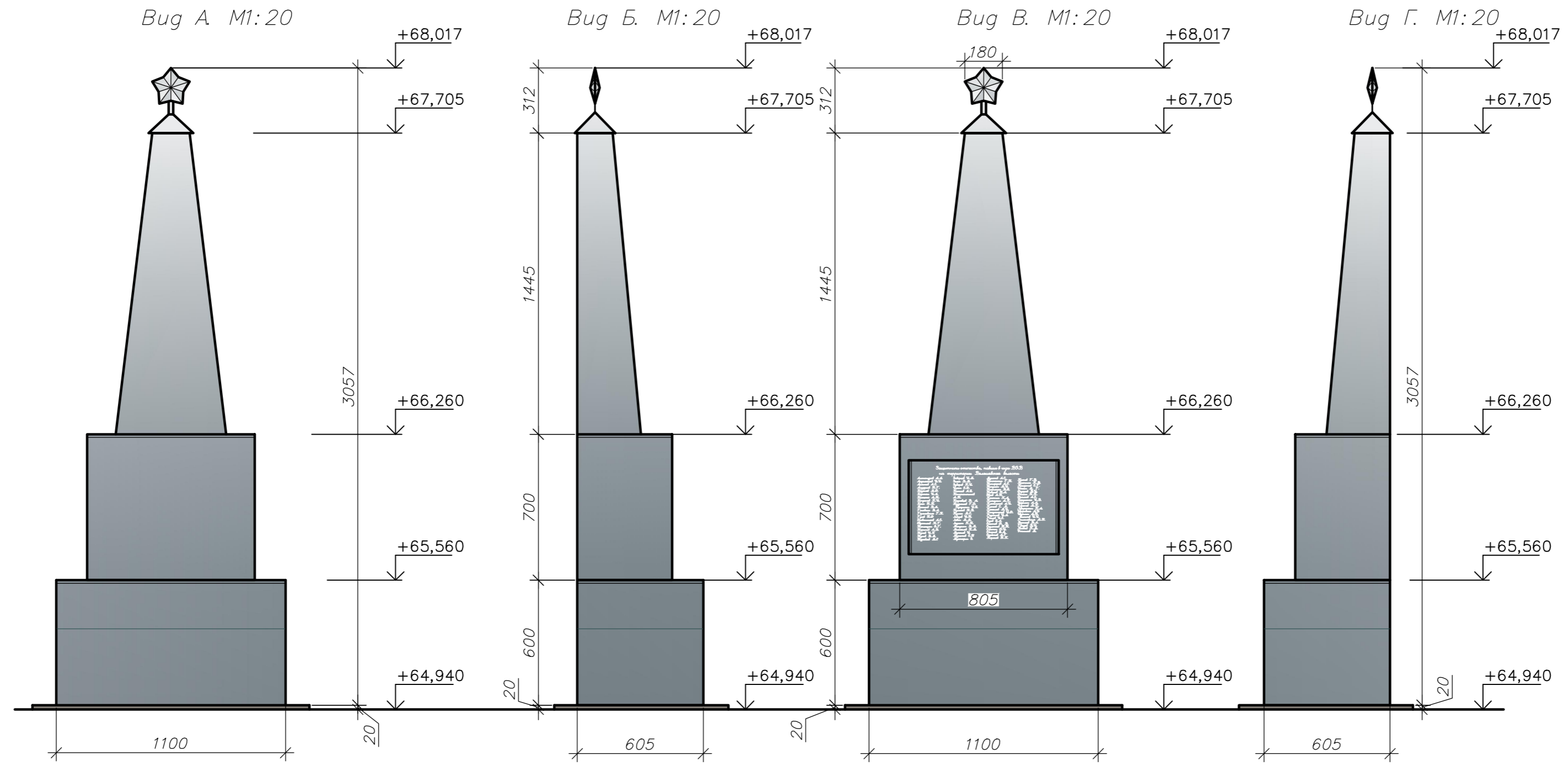
- гранит
- гранитный отсев

1. Все размеры даны в миллиметрах, отметки в метрах.
2. Высотные отметки приняты в соответствии с Балтийской системой координат.
3. Колера окраски элементов мемориальных плит предварительно согласовать с представителями Заказчика, Авторского надзора и Комитета по сохранению культурного наследия Ленинградской области в процессе производства работ. Принять цвет тонировки надписей близкий к NCS S 1000-N (двельй).

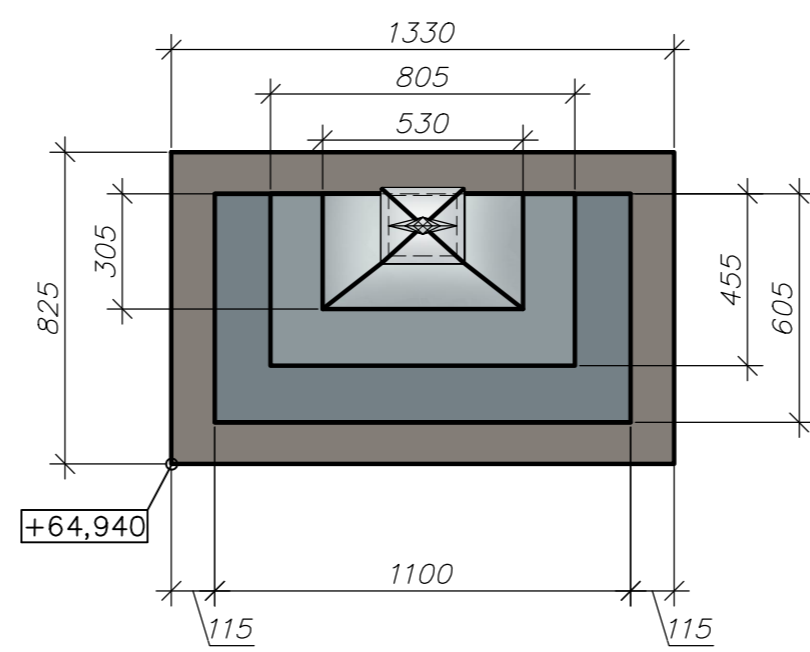
| | | | | | |
|--|---------------|------|--------|----------------|-------|
| Рест-Арт-05261/19-АР | | | | | |
| Заказчик: Государственное казенное учреждение Ленинградской области "Дирекция по сохранению объектов культурного наследия" | | | | | |
| Изм. | Кол.уч. | Лист | № док. | Подпись | Дата |
| Проектно-сметная документация по сохранению объекта культурного наследия регионального значения - памятник военной истории «Братское захоронение советских воинов, погибших в 1941-44 гг.». (ЕГРОКН 471710962590005) | | | | | |
| Выполнил | Шатохина Ю.М. | | | | 04.21 |
| Цетовое решение. Мемориальная плита Мемориальная плита 12. Тип 5: Общий вид. Вид сверху. Вид сбоку; Мемориальная плита 13. Тип 6: Общий вид. Вид сверху. Вид сбоку; М1:10 | | | | | |
| Норм. контроль | Власов | | | | 04.21 |
| | | | | Стадия | Лист |
| | | | | П | 12 |
| | | | | Листов | |
| | | | | 000 "Рест-Арт" | |

| | |
|--------------|--|
| Согласовано | |
| Взам. инв. № | |
| Подп. и дата | |
| Инв. № подл. | |

Мемориальная стела. М 1:20



Вид сверху. М1:20



Деталь 1. М1:5



Условные обозначения:
 - нержавеющая сталь 4 мм
 - бетонное основание

1. Все размеры даны в миллиметрах, отметки в метрах.
2. Высотные отметки приняты в соответствии с Балтийской системой координат.
3. Деталь 1 реставрируем в соответствии с методическими рекомендациями.
4. Обшить стелу листами нержавеющей стали толщиной 4 мм.

Инф. ? подл. Подп. и дата. Взам. инв. ?

| | | | | | |
|---|---------------|------|--------|----------------|-------|
| Рест-Арм-5526-08/20-АР | | | | | |
| Заказчик: Государственное казенное учреждение Ленинградской области "Дирекция по сохранению объектов культурного наследия" | | | | | |
| Изм. | Кол.уч. | Лист | № док. | Подпись | Дата |
| Выполнил | Шатохина Ю.М. | | | | 03.21 |
| Норм. контроль | Власов А.А. | | | | 03.21 |
| Проектно-сметная документация по сохранению объекта культурного наследия регионального значения - памятник военной истории «Братское захоронение советских воинов, погибших в 1941-44 гг.» (ЕГРОКН 471710962590005) | | | | Стадия | Лист |
| | | | | П | 13 |
| Цветовое решение. Мемориальная стела М1:20. Вид сверху. Вид А-Г. Деталь 1. М1:5 | | | | ООО "Рест-Арм" | |

Объект: «Братское захоронение советских воинов, погибших в 1941-44 гг.»

Адрес: Ленинградская область, Лужский муниципальный район, Волошовское сельское поселение, поселок Волошово, ул. Восточная, объект 29 «а»

ВЕДОМОСТЬ ОБЪЕМОВ РАБОТ (реставрация)

| № | Наименование элементов, захваток, видов работ | Ед.изм. по СНИП | Формулы подсчета | Колич. | Примечания |
|----------------------------------|---|-----------------|---|---------------|------------|
| 1 | 2 | 3 | 4 | 5 | 6 |
| Мемориальная плита МП 1 | | | | | |
| 1. Гранитный камень плиты | | | | | |
| 1 | Сухая расчистка поверхности от загрязнений (щетинными кистями, пылесосом) | м ² | $=0,324*2+0,113*2+0,05*2+0,063*2+0,111$ | 1,2 (100%) | |
| 2 | Биоцидная обработка поверхности раствором «Полисепт» | м ² | | 0,36 (30%) | |
| 3 | Расчистка деструктурированного шовного заполнения с использованием ручного металлического инструмента | п.м | =1,0 | 1,0 (100%) | |
| 4 | Расчистка ремонтных замазок, мастиковок с использованием ручного металлического инструмента | м ² | | 0,36 (30%) | |
| 5 | Удаление загрязнений с поверхности камня: | м ² | | 0,36 (30%) | |
| | - Промывка раствором «Универсал-ПД» «НПФ «Химитек» | | | | |
| | - Удаление пятен краски с поверхности камня препаратами для удаления красочных покрытий типа АФТ-1 | | | | |
| 6 | Мастиковка утрат состав Remmers Multispachtel фирмы «Remmers Baustofftechnik GmbH» (Германия). | м ² | | 0,12 (10%) | |

| | | | | | |
|----------------------------------|--|----------------|---------------------------------------|-----------------|--|
| 7 | Заполнение швов между блоками гидроизоляционным составом АЛИТ ГРР-1 | п.м. | =1,0 | 1,0 (100%) | |
| 8 | Консервационная биоцидная обработка поверхности раствором препарата «Полисепт» | м ² | =0,324*2+0,113*2+0,05*2+0,063*2+0,111 | 1,2 (100%) | |
| 9 | Гидрофобизация поверхности составом Funcosil AG (фирма Remmers). | м ² | =0,324*2+0,113*2+0,05*2+0,063*2+0,111 | 1,2 (100%) | |
| 10 | Восстановление тонировки надписей. Цвет тонировки близкий к NCS S 1000-N. Красочные программы на синтетических связующих для наружных работ фирм «Капарол», «Тиккурила», «Alligator» | м ² | =0.100 | 0.100 (100%) | |
| 2. Бетонное основание | | | | | |
| 11 | Промывка с нейтральным моющим средством (ПАВ) «Универсал-ПД» «НПФ «Химитек» | м ² | =0.120+2,0*0,120 | 0.4 (100%) | |
| 12 | Биоцидная обработка поверхности. «Катамина АБ» | м ² | =0.120+2,0*0,120 | 0.4 (100%) | |
| Мемориальная плита МП 2 | | | | | |
| 1. Гранитный камень плиты | | | | | |
| 1 | Сухая расчистка поверхности от загрязнений (щетинными кистями, пылесосом) | м ² | =0,324*2+0,113*2+0,05*2+0,063*2+0,111 | 1,2 (100%) | |
| 2 | Биоцидная обработка поверхности раствором «Полисепт» | м ² | | 0,36 (30%) | |
| 3 | Расчистка деформированного шовного заполнения с использованием ручного металлического инструмента | п.м | =1,0 | 1,0 (100%) | |

| | | | | | |
|------------------------------|--|----------------|---------------------------------------|-----------------|--|
| 4 | Расчистка ремонтных замазок, мастиковок с использованием ручного металлического инструмента | м ² | | 0,36 (30%) | |
| 5 | Удаление загрязнений с поверхности камня: | м ² | | 0,36 (30%) | |
| | - Промывка раствором «Универсал-ПД» «НПФ «Химитек» - Удаление пятен краски с поверхности камня препаратами для удаления красочных покрытий типа АФТ-1 | | | | |
| 6 | Мастиковка утрат состав Remmers Multispachtel фирмы «Remmers Baustofftechnik GmbH» (Германия). | м ² | | 0,12 (10%) | |
| 7 | Заполнение швов между блоками гидроизоляционным составом АЛИТ ГРР-1 | п.м. | =1,0 | 1,0 (100%) | |
| 8 | Консервационная биоцидная обработка поверхности раствором препарата «Полисепт» | м ² | =0,324*2+0,113*2+0,05*2+0,063*2+0,111 | 1,2 (100%) | |
| 9 | Гидрофобизация поверхности составом Funcosil AG (фирма Remmers). | м ² | =0,324*2+0,113*2+0,05*2+0,063*2+0,111 | 1,2 (100%) | |
| 10 | Восстановление тонировки надписей. Цвет тонировки близкий к NCS S 1000-N. Красочные программы на синтетических связующих для наружных работ фирм «Капарол», «Тиккурила», «Alligator» | м ² | =0.100 | 0.100 (100%) | |
| 2. Бетонное основание | | | | | |
| 11 | Промывка с нейтральным моющим средством (ПАВ) | м ² | =0.120+2,0*0,120 | 0.4 (100%) | |

| | | | | | |
|----------------------------------|---|----------------|---|---------------|--|
| | «Универсал-ПД» «НПФ «Химитек» | | | | |
| 12 | Биоцидная обработка поверхности. «Катамина АБ» | м ² | =0.120+2,0*0,120 | 0,4 (100%) | |
| Мемориальная плита МП 3 | | | | | |
| 1. Гранитный камень плиты | | | | | |
| 1 | Сухая расчистка поверхности от загрязнений (щетинными кистями, пылесосом) | м ² | =0,324*2+0,113*2+0,05 *2+0,063*2+0,111 | 1,2 (100%) | |
| 2 | Биоцидная обработка поверхности раствором «Полисепт» | м ² | | 0,36 (30%) | |
| 3 | Расчистка деструктурированного шовного заполнения с использованием ручного металлического инструмента | п.м | =1,0 | 1,0 (100%) | |
| 4 | Расчистка ремонтных замазок, мастиковок с использованием ручного металлического инструмента | м ² | | 0,36 (30%) | |
| 5 | Удаление загрязнений с поверхности камня: | м ² | | 0,36 (30%) | |
| | - Промывка раствором «Универсал-ПД» «НПФ «Химитек» | | | | |
| | - Удаление пятен краски с поверхности камня препаратами для удаления красочных покрытий типа АФТ-1 | | | | |
| 6 | Мастиковка утрат состав Remmers Multispachtel фирмы «Remmers Baustofftechnik GmbH» (Германия). | м ² | | 0,12 (10%) | |
| 7 | Заполнение швов между блоками гидроизоляционным составом АЛИТ ГРР-1 | п.м. | =1,0 | 1,0 (100%) | |
| 8 | Консервационная биоцидная обработка | м ² | =0,324*2+0,113*2+0,05 *2+0,063*2+0,111 | 1,2 (100%) | |

| | | | | | |
|----------------------------------|--|----------------|---|-----------------|--|
| | поверхности раствором препарата «Полисепт» | | | | |
| 9 | Гидрофобизация поверхности составом Funcosil AG (фирма Remmers). | м ² | $=0,324*2+0,113*2+0,05*2+0,063*2+0,111$ | 1,2 (100%) | |
| 10 | Восстановление тонировки надписей. Цвет тонировки близкий к NCS S 1000-N. Красочные программы на синтетических связующих для наружных работ фирм «Капарол», «Тиккурила», «Alligator» | м ² | =0.100 | 0.100 (100%) | |
| 2. Бетонное основание | | | | | |
| 11 | Промывка с нейтральным моющим средством (ПАВ) «Универсал-ПД» «НПФ «Химитек» | м ² | $=0.120+2,0*0,120$ | 0.4 (100%) | |
| 12 | Биоцидная обработка поверхности. «Катамина АБ» | м ² | $=0.120+2,0*0,120$ | 0.4 (100%) | |
| Мемориальная плита МП 4 | | | | | |
| 1. Гранитный камень плиты | | | | | |
| 1 | Сухая расчистка поверхности от загрязнений (щетинными кистями, пылесосом) | м ² | $=0,324*2+0,064*2+0,05*2+0,015*2+0,08$ | 1,0 (100%) | |
| 2 | Биоцидная обработка поверхности раствором «Полисепт» | м ² | | 0,05 (5%) | |
| 3 | Расчистка деструктурированного шовного заполнения с использованием ручного металлического инструмента | п.м | =1,0 | 1,0 (100%) | |
| 4 | Расчистка ремонтных замазок, мастиковок с использованием ручного металлического инструмента | м ² | | 0,03 (3%) | |

| | | | | | |
|------------------------------|--|----------------|--------------------------------------|-----------------|--|
| 5 | Удаление загрязнений с поверхности камня: | м ² | | 0,05 (5%) | |
| | - Промывка раствором «Универсал-ПД» «НПФ «Химитек» | | | | |
| | - Удаление пятен краски с поверхности камня препаратами для удаления красочных покрытий типа АФТ-1 | | | | |
| 6 | Мастиковка утрат состав Remmers Multispachtel фирмы «Remmers Baustofftechnik GmbH» (Германия). | м ² | | 0,03 (3%) | |
| 7 | Заполнение швов между блоками гидроизоляционным составом АЛИТ ГРР-1 | п.м. | =1,0 | 1,0 (100%) | |
| 8 | Консервационная биоцидная обработка поверхности раствором препарата «Полисепт» | м ² | =0,324*2+0,064*2+0,05*2+0,015*2+0,08 | 1,0 (100%) | |
| 9 | Гидрофобизация поверхности составом Funcosil AG (фирма Remmers). | м ² | =0,324*2+0,064*2+0,05*2+0,015*2+0,08 | 1,0 (100%) | |
| 10 | Восстановление тонировки надписей. Цвет тонировки близкий к NCS S 1000-N. Красочные программы на синтетических связующих для наружных работ фирм «Капарол», «Тиккурила», «Alligator» | м ² | =0.050 | 0.050 (100%) | |
| 2. Бетонное основание | | | | | |
| 11 | Промывка с нейтральным моющим средством (ПАВ) «Универсал-ПД» «НПФ «Химитек» | м ² | =0.120+2,0*0,120 | 0.4 (100%) | |
| 12 | Биоцидная обработка поверхности. «Катамина АБ» | м ² | =0.120+2,0*0,120 | 0.4 (100%) | |

| <i>Мемориальная плита МП 5</i> | | | | | |
|----------------------------------|--|----------------|--|---------------|--|
| 1. Гранитный камень плиты | | | | | |
| 1 | Сухая расчистка поверхности от загрязнений (щетинными кистями, пылесосом) | м ² | $=0,324*2+0,064*2+0,05*2+0,015*2+0,08$ | 1,0 (100%) | |
| 2 | Биоцидная обработка поверхности раствором «Полисепт» | м ² | | 0,50 (50%) | |
| 3 | Расчистка деструктурированного шовного заполнения с использованием ручного металлического инструмента | п.м | =1,0 | 1,0 (100%) | |
| 4 | Расчистка ремонтных замазок, мастиковок с использованием ручного металлического инструмента | м ² | | 0,30 (30%) | |
| 5 | Удаление загрязнений с поверхности камня: | м ² | | 0,70 (70%) | |
| | - Промывка раствором «Универсал-ПД» «НПФ «Химитек» - Удаление пятен краски с поверхности камня препаратами для удаления красочных покрытий типа АФТ-1 | | | | |
| 6 | Мастиковка утрат состав Remmers Multispachtel фирмы «Remmers Baustofftechnik GmbH» (Германия). | м ² | | 0,10 (10%) | |
| 7 | Заполнение швов между блоками гидроизоляционным составом АЛИТ ГРР-1 | п.м. | =1,0 | 1,0 (100%) | |
| 8 | Консервационная биоцидная обработка поверхности раствором препарата «Полисепт» | м ² | $=0,324*2+0,064*2+0,05*2+0,015*2+0,08$ | 1,0 (100%) | |
| 9 | Гидрофобизация поверхности составом | м ² | $=0,324*2+0,064*2+0,05*2+0,015*2+0,08$ | 1,0 (100%) | |

| | | | | | |
|----------------------------------|--|----------------|--------------------------------------|-----------------|--|
| | Funcosil AG (фирма Remmers). | | | | |
| 10 | Восстановление тонировки надписей. Цвет тонировки близкий к NCS S 1000-N. Красочные программы на синтетических связующих для наружных работ фирм «Капарол», «Тиккурила», «Alligator» | м ² | =0.100 | 0.100 (100%) | |
| 2. Бетонное основание | | | | | |
| 11 | Промывка с нейтральным моющим средством (ПАВ) «Универсал-ПД» «НПФ «Химитек» | м ² | =0.120+2,0*0,120 | 0.4 (100%) | |
| 12 | Биоцидная обработка поверхности. «Катамина АБ» | м ² | =0.120+2,0*0,120 | 0.4 (100%) | |
| Мемориальная плита МП 6 | | | | | |
| 1. Гранитный камень плиты | | | | | |
| 1 | Сухая расчистка поверхности от загрязнений (щетинными кистями, пылесосом) | м ² | =0,324*2+0,064*2+0,05*2+0,015*2+0,08 | 1,0 (100%) | |
| 2 | Биоцидная обработка поверхности раствором «Полисепт» | м ² | | 0,50 (50%) | |
| 3 | Расчистка деструктурированного шовного заполнения с использованием ручного металлического инструмента | п.м | =1,0 | 1,0 (100%) | |
| 4 | Расчистка ремонтных замазок, мастиковок с использованием ручного металлического инструмента | м ² | | 0,30 (30%) | |
| 5 | Удаление загрязнений с поверхности камня: | м ² | | 0,70 (70%) | |

| | | | | | |
|------------------------------|--|----------------|--------------------------------------|-----------------|--|
| | - Промывка раствором «Универсал-ПД» «НПФ «Химитек» | | | | |
| | - Удаление пятен краски с поверхности камня препаратами для удаления красочных покрытий типа АФТ-1 | | | | |
| 6 | Мастиковка утрат состав Remmers Multispachtel фирмы «Remmers Baustofftechnik GmbH» (Германия). | м ² | | 0,10 (10%) | |
| 7 | Заполнение швов между блоками гидроизоляционным составом АЛИТ ГРР-1 | п.м. | =1,0 | 1,0 (100%) | |
| 8 | Консервационная биоцидная обработка поверхности раствором препарата «Полисепт» | м ² | =0,324*2+0,064*2+0,05*2+0,015*2+0,08 | 1,0 (100%) | |
| 9 | Гидрофобизация поверхности составом Funcosil AG (фирма Remmers). | м ² | =0,324*2+0,064*2+0,05*2+0,015*2+0,08 | 1,0 (100%) | |
| 10 | Восстановление тонировки надписей. Цвет тонировки близкий к NCS S 1000-N. Красочные программы на синтетических связующих для наружных работ фирм «Капарол», «Тиккурила», «Alligator» | м ² | =0.100 | 0.100 (100%) | |
| 2. Бетонное основание | | | | | |
| 11 | Промывка с нейтральным моющим средством (ПАВ) «Универсал-ПД» «НПФ «Химитек» | м ² | =0.120+2,0*0,120 | 0.4 (100%) | |
| 12 | Биоцидная обработка поверхности. «Катамина АБ» | м ² | =0.120+2,0*0,120 | 0.4 (100%) | |

| <i>Мемориальная плита МП 7</i> | | | | | |
|----------------------------------|--|----------------|--|---------------|--|
| 1. Гранитный камень плиты | | | | | |
| 1 | Сухая расчистка поверхности от загрязнений (щетинными кистями, пылесосом) | м ² | $=0,324*2+0,064*2+0,05*2+0,015*2+0,08$ | 1,0 (100%) | |
| 2 | Биоцидная обработка поверхности раствором «Полисепт» | м ² | | 0,30 (30%) | |
| 3 | Расчистка деструктурированного шовного заполнения с использованием ручного металлического инструмента | п.м | =1,0 | 1,0 (100%) | |
| 4 | Расчистка ремонтных замазок, мастиковок с использованием ручного металлического инструмента | м ² | | 0,20 (20%) | |
| 5 | Удаление загрязнений с поверхности камня: | м ² | | 0,30 (30%) | |
| | - Промывка раствором «Универсал-ПД» «НПФ «Химитек» - Удаление пятен краски с поверхности камня препаратами для удаления красочных покрытий типа АФТ-1 | | | | |
| 6 | Мастиковка утрат состав Remmers Multispachtel фирмы «Remmers Baustofftechnik GmbH» (Германия). | м ² | | 0,10 (10%) | |
| 7 | Заполнение швов между блоками гидроизоляционным составом АЛИТ ГРР-1 | п.м. | =1,0 | 1,0 (100%) | |
| 8 | Консервационная биоцидная обработка поверхности раствором препарата «Полисепт» | м ² | $=0,324*2+0,064*2+0,05*2+0,015*2+0,08$ | 1,0 (100%) | |
| 9 | Гидрофобизация поверхности составом | м ² | $=0,324*2+0,064*2+0,05*2+0,015*2+0,08$ | 1,0 (100%) | |

| | | | | | |
|----------------------------------|--|----------------|--------------------------------------|-----------------|--|
| | Funcosil AG (фирма Remmers). | | | | |
| 10 | Восстановление тонировки надписей. Цвет тонировки близкий к NCS S 1000-N. Красочные программы на синтетических связующих для наружных работ фирм «Капарол», «Тиккурила», «Alligator» | м ² | =0.100 | 0.100 (100%) | |
| 2. Бетонное основание | | | | | |
| 11 | Промывка с нейтральным моющим средством (ПАВ) «Универсал-ПД» «НПФ «Химитек» | м ² | =0.120+2,0*0,120 | 0.4 (100%) | |
| 12 | Биоцидная обработка поверхности. «Катамина АБ» | м ² | =0.120+2,0*0,120 | 0.4 (100%) | |
| Мемориальная плита МП 8 | | | | | |
| 1. Гранитный камень плиты | | | | | |
| 1 | Сухая расчистка поверхности от загрязнений (щетинными кистями, пылесосом) | м ² | =0,324*2+0,064*2+0,05*2+0,015*2+0,08 | 1,0 (100%) | |
| 2 | Биоцидная обработка поверхности раствором «Полисепт» | м ² | | 0,30 (30%) | |
| 3 | Расчистка деструктурированного шовного заполнения с использованием ручного металлического инструмента | п.м | =1,0 | 1,0 (100%) | |
| 4 | Расчистка ремонтных замазок, мастиковок с использованием ручного металлического инструмента | м ² | | 0,20 (20%) | |
| 5 | Удаление загрязнений с поверхности камня: | м ² | | 0,30 (30%) | |

| | | | | | |
|------------------------------|--|----------------|--------------------------------------|-----------------|--|
| | - Промывка раствором «Универсал-ПД» «НПФ «Химитек» | | | | |
| | - Удаление пятен краски с поверхности камня препаратами для удаления красочных покрытий типа АФТ-1 | | | | |
| 6 | Мастиковка утрат состав Remmers Multispachtel фирмы «Remmers Baustofftechnik GmbH» (Германия). | м ² | | 0,10 (10%) | |
| 7 | Заполнение швов между блоками гидроизоляционным составом АЛИТ ГРР-1 | п.м. | =1,0 | 1,0 (100%) | |
| 8 | Консервационная биоцидная обработка поверхности раствором препарата «Полисепт» | м ² | =0,324*2+0,064*2+0,05*2+0,015*2+0,08 | 1,0 (100%) | |
| 9 | Гидрофобизация поверхности составом Funcosil AG (фирма Remmers). | м ² | =0,324*2+0,064*2+0,05*2+0,015*2+0,08 | 1,0 (100%) | |
| 10 | Восстановление тонировки надписей. Цвет тонировки близкий к NCS S 1000-N. Красочные программы на синтетических связующих для наружных работ фирм «Капарол», «Тиккурила», «Alligator» | м ² | =0.100 | 0.100 (100%) | |
| 2. Бетонное основание | | | | | |
| 11 | Промывка с нейтральным моющим средством (ПАВ) «Универсал-ПД» «НПФ «Химитек» | м ² | =0.120+2,0*0,120 | 0.4 (100%) | |
| 12 | Биоцидная обработка поверхности. «Катамина АБ» | м ² | =0.120+2,0*0,120 | 0.4 (100%) | |

| <i>Мемориальная плита МП 9</i> | | | | | |
|----------------------------------|--|----------------|--|---------------|--|
| 1. Гранитный камень плиты | | | | | |
| 1 | Сухая расчистка поверхности от загрязнений (щетинными кистями, пылесосом) | м ² | $=0,324*2+0,064*2+0,05*2+0,015*2+0,08$ | 1,0 (100%) | |
| 2 | Биоцидная обработка поверхности раствором «Полисепт» | м ² | | 0,50 (50%) | |
| 3 | Расчистка деструктурированного шовного заполнения с использованием ручного металлического инструмента | п.м | =1,0 | 1,0 (100%) | |
| 4 | Расчистка ремонтных замазок, мастиковок с использованием ручного металлического инструмента | м ² | | 0,40 (40%) | |
| 5 | Удаление загрязнений с поверхности камня: | м ² | | 0,50 (50%) | |
| | - Промывка раствором «Универсал-ПД» «НПФ «Химитек» - Удаление пятен краски с поверхности камня препаратами для удаления красочных покрытий типа АФТ-1 | | | | |
| 6 | Мастиковка утрат состав Remmers Multispachtel фирмы «Remmers Baustofftechnik GmbH» (Германия). | м ² | | 0,20 (20%) | |
| 7 | Заполнение швов между блоками гидроизоляционным составом АЛИТ ГРР-1 | п.м. | =1,0 | 1,0 (100%) | |
| 8 | Консервационная биоцидная обработка поверхности раствором препарата «Полисепт» | м ² | $=0,324*2+0,064*2+0,05*2+0,015*2+0,08$ | 1,0 (100%) | |
| 9 | Гидрофобизация поверхности составом | м ² | $=0,324*2+0,064*2+0,05*2+0,015*2+0,08$ | 1,0 (100%) | |

| | | | | | |
|----------------------------------|--|----------------|--------------------------------------|----------------|--|
| | Funcosil AG (фирма Remmers). | | | | |
| 10 | Восстановление тонировки надписей. Цвет тонировки близкий к NCS S 1000-N. Красочные программы на синтетических связующих для наружных работ фирм «Капарол», «Тиккурила», «Alligator» | м ² | =0.05 | 0.05 (100%) | |
| 2. Бетонное основание | | | | | |
| 11 | Промывка с нейтральным моющим средством (ПАВ) «Универсал-ПД» «НПФ «Химитек» | м ² | =0.120+2,0*0,120 | 0.4 (100%) | |
| 12 | Биоцидная обработка поверхности. «Катамина АБ» | м ² | =0.120+2,0*0,120 | 0.4 (100%) | |
| Мемориальная плита МП 10 | | | | | |
| 1. Гранитный камень плиты | | | | | |
| 1 | Сухая расчистка поверхности от загрязнений (щетинными кистями, пылесосом) | м ² | =0,315*2+0,045*2+0,07*2+0,015*2+0,08 | 1,0 (100%) | |
| 2 | Биоцидная обработка поверхности раствором «Полисепт» | м ² | | 0,50 (50%) | |
| 3 | Расчистка деструктурированного шовного заполнения с использованием ручного металлического инструмента | п.м | =1,0 | 1,0 (100%) | |
| 4 | Расчистка ремонтных замазок, мастиковок с использованием ручного металлического инструмента | м ² | | 0,40 (40%) | |
| 5 | Удаление загрязнений с поверхности камня: | м ² | | 0,50 (50%) | |

| | | | | | |
|------------------------------|--|----------------|--------------------------------------|----------------|--|
| | - Промывка раствором «Универсал-ПД» «НПФ «Химитек» | | | | |
| | - Удаление пятен краски с поверхности камня препаратами для удаления красочных покрытий типа АФТ-1 | | | | |
| 6 | Мастиковка утрат состав Remmers Multispachtel фирмы «Remmers Baustofftechnik GmbH» (Германия). | м ² | | 0,20 (20%) | |
| 7 | Заполнение швов между блоками гидроизоляционным составом АЛИТ ГРР-1 | п.м. | =1,0 | 1,0 (100%) | |
| 8 | Консервационная биоцидная обработка поверхности раствором препарата «Полисепт» | м ² | =0,315*2+0,045*2+0,07*2+0,015*2+0,08 | 1,0 (100%) | |
| 9 | Гидрофобизация поверхности составом Funcosil AG (фирма Remmers). | м ² | =0,315*2+0,045*2+0,07*2+0,015*2+0,08 | 1,0 (100%) | |
| 10 | Восстановление тонировки надписей. Цвет тонировки близкий к NCS S 1000-N. Красочные программы на синтетических связующих для наружных работ фирм «Капарол», «Тиккурила», «Alligator» | м ² | =0.05 | 0.05 (100%) | |
| 2. Бетонное основание | | | | | |
| 11 | Промывка с нейтральным моющим средством (ПАВ) «Универсал-ПД» «НПФ «Химитек» | м ² | =0.120+2,0*0,120 | 0.4 (100%) | |
| 12 | Биоцидная обработка поверхности. «Катамина АБ» | м ² | =0.120+2,0*0,120 | 0.4 (100%) | |

| <i>Мемориальная плита МП 11</i> | | | | | |
|----------------------------------|---|----------------|---|---------------|--|
| 1. Гранитный камень плиты | | | | | |
| 1 | Сухая расчистка поверхности от загрязнений (щетинными кистями, пылесосом) | м ² | $=0,330*2+0,070*2+0,05*2+0,015*2+0,075$ | 1,0 (100%) | |
| 2 | Биоцидная обработка поверхности раствором «Полисепт» | м ² | | 0,3 (30%) | |
| 3 | Расчистка деструктурированного шовного заполнения с использованием ручного металлического инструмента | п.м | =1,0 | 1,0 (100%) | |
| 4 | Расчистка ремонтных замазок, мастиковок с использованием ручного металлического инструмента | м ² | | 0,10 (10%) | |
| 5 | Удаление загрязнений с поверхности камня: | м ² | | 0,30 (30%) | |
| | - Промывка раствором «Универсал-ПД» «НПФ «Химитек» | | | | |
| | - Удаление пятен краски с поверхности камня препаратами для удаления красочных покрытий типа АФТ-1 | | | | |
| 6 | Мастиковка утрат состав Remmers Multispachtel фирмы «Remmers Baustofftechnik GmbH» (Германия). | м ² | | 0,10 (10%) | |
| 7 | Заполнение швов между блоками гидроизоляционным составом АЛИТ ГРР-1 | п.м. | =1,0 | 1,0 (100%) | |
| 8 | Консервационная биоцидная обработка поверхности раствором препарата «Полисепт» | м ² | $=0,330*2+0,070*2+0,05*2+0,015*2+0,075$ | 1,0 (100%) | |
| 9 | Гидрофобизация поверхности составом | м ² | $=0,330*2+0,070*2+0,05*2+0,015*2+0,075$ | 1,0 (100%) | |

| | | | | | |
|----------------------------------|--|----------------|--|-----------------|--|
| | Funcosil AG (фирма Remmers). | | | | |
| 10 | Восстановление тонировки надписей. Цвет тонировки близкий к NCS S 1000-N. Красочные программы на синтетических связующих для наружных работ фирм «Капарол», «Тиккурила», «Alligator» | м ² | =0.050 | 0.050 (100%) | |
| 2. Бетонное основание | | | | | |
| 11 | Промывка с нейтральным моющим средством (ПАВ) «Универсал-ПД» «НПФ «Химитек» | м ² | =0.120+2,0*0,120 | 0.4 (100%) | |
| 12 | Биоцидная обработка поверхности. «Катамина АБ» | м ² | =0.120+2,0*0,120 | 0.4 (100%) | |
| Мемориальная плита МП 12 | | | | | |
| 1. Гранитный камень плиты | | | | | |
| 1 | Сухая расчистка поверхности от загрязнений (щетинными кистями, пылесосом) | м ² | =0,285*2+0,075*2+0,02+0,07+0,027*2+0,104 | 1.0 (100%) | |
| 2 | Биоцидная обработка поверхности раствором «Полисепт» | м ² | | 0,2 (20%) | |
| 3 | Расчистка деструктурированного шовного заполнения с использованием ручного металлического инструмента | п.м | =1,0 | 1,0 (100%) | |
| 4 | Расчистка ремонтных замазок, мастиковок с использованием ручного металлического инструмента | м ² | | 0,03 (3%) | |
| 5 | Удаление загрязнений с поверхности камня: | м ² | | 0,20 (20%) | |

| | | | | | |
|-------------------|--|----------------|--|-----------------|--|
| | - Промывка раствором «Универсал-ПД» «НПФ «Химитек» | | | | |
| | - Удаление пятен краски с поверхности камня препаратами для удаления красочных покрытий типа АФТ-1 | | | | |
| 6 | Мастиковка утрат состав Remmers Multispachtel фирмы «Remmers Baustofftechnik GmbH» (Германия). | м ² | | 0,10 (10%) | |
| 7 | Заполнение швов между блоками гидроизоляционным составом АЛИТ ГРР-1 | п.м. | =1,0 | 1,0 (100%) | |
| 8 | Консервационная биоцидная обработка поверхности раствором препарата «Полисепт» | м ² | =0,285*2+0,075*2+0,02+0,07+0,027*2+0,104 | 1,0 (100%) | |
| 9 | Гидрофобизация поверхности составом Funcosil AG (фирма Remmers). | м ² | =0,285*2+0,075*2+0,02+0,07+0,027*2+0,104 | 1,0 (100%) | |
| 10 | Восстановление тонировки надписей. Цвет тонировки близкий к NCS S 1000-N. Красочные программы на синтетических связующих для наружных работ фирм «Капарол», «Тиккурила», «Alligator» | м ² | =0.050 | 0.050 (100%) | |
| 2. Цветник | | | | | |
| 1 | Сухая расчистка поверхности от загрязнений (щетинными кистями, пылесосом) | м ² | =0,045+0,080*2+0,150 | 0,4 (100%) | |
| 2 | Биоцидная обработка поверхности раствором «Полисепт» | м ² | | 0,4 (100%) | |
| 3 | Расчистка деструктурированного шовного заполнения с использованием | п.м | =1,0 | 1,0 (100%) | |

| | | | | | |
|------------------------------|--|----------------|----------------------|---------------|--|
| | ручного металлического инструмента | | | | |
| 4 | Расчистка ремонтных замазок, мастиковок с использованием ручного металлического инструмента | м ² | | 0,02 (5%) | |
| 5 | Удаление загрязнений с поверхности камня: | м ² | | 0,4 (100%) | |
| | - Промывка раствором «Универсал-ПД» «НПФ «Химитек» - Удаление пятен краски с поверхности камня препаратами для удаления красочных покрытий типа АФТ-1 | | | | |
| 6 | Мастиковка утрат состав Remmers Multispachtel фирмы «Remmers Baustofftechnik GmbH» (Германия). | м ² | | 0,04 (10%) | |
| 7 | Заполнение швов между блоками гидроизоляционным составом АЛИТ ГРР-1 | п.м. | =1,0 | 1,0 (100%) | |
| 8 | Консервационная биоцидная обработка поверхности раствором препарата «Полисепт» | м ² | =0,045+0,080*2+0,150 | 0,4 (100%) | |
| 9 | Гидрофобизация поверхности составом Funcosil AG (фирма Remmers). | м ² | =0,045+0,080*2+0,150 | 0,4 (100%) | |
| 3. Бетонное основание | | | | | |
| 10 | Промывка с нейтральным моющим средством (ПАВ) «Универсал-ПД» «НПФ «Химитек» | м ² | =0,24+3,8*0,120 | 0,7 (100%) | |
| 11 | Биоцидная обработка поверхности. «Катамина АБ» | м ² | =0,24+3,8*0,120 | 0,7 (100%) | |

| <i>Мемориальная плита МП 13</i> | | | | | |
|----------------------------------|---|----------------|---|---------------|--|
| 1. Гранитный камень плиты | | | | | |
| 1 | Сухая расчистка поверхности от загрязнений (щетинными кистями, пылесосом) | м ² | =0,50*2+0,080*2+0,120+0,015*2+0,075+0,010 | 1,4 (100%) | |
| 2 | Биоцидная обработка поверхности раствором «Полисепт» | м ² | | 0,84 (60%) | |
| 3 | Расчистка деструктурированного шовного заполнения с использованием ручного металлического инструмента | п.м | =1,0 | 1,0 (100%) | |
| 4 | Расчистка ремонтных замазок, мастиковок с использованием ручного металлического инструмента | м ² | | 0,04 (3%) | |
| 5 | Удаление загрязнений с поверхности камня: | м ² | | 0,1 (70%) | |
| | - Промывка раствором «Универсал-ПД» «НПФ «Химитек» | | | | |
| | - Удаление пятен краски с поверхности камня препаратами для удаления красочных покрытий типа АФТ-1 | | | | |
| 6 | Мастиковка утрат состав Remmers Multispachtel фирмы «Remmers Baustofftechnik GmbH» (Германия). | м ² | | 0,14 (10%) | |
| 7 | Заполнение швов между блоками гидроизоляционным составом АЛИТ ГРР-1 | п.м. | =1,0 | 1,0 (100%) | |
| 8 | Консервационная биоцидная обработка поверхности раствором препарата «Полисепт» | м ² | =0,50*2+0,080*2+0,120+0,015*2+0,075+0,010 | 1,4 (100%) | |
| 9 | Гидрофобизация поверхности составом | м ² | =0,50*2+0,080*2+0,120+0,015*2+0,075+0,010 | 1,4 (100%) | |

| | | | | | |
|-------------------|--|----------------|----------------------|-----------------|--|
| | Funcosil AG (фирма Remmers). | | | | |
| 10 | Восстановление тонировки надписей. Цвет тонировки близкий к NCS S 1000-N. Красочные программы на синтетических связующих для наружных работ фирм «Капарол», «Тиккурила», «Alligator» | м ² | =0.100 | 0.100 (100%) | |
| 2. Цветник | | | | | |
| 1 | Сухая расчистка поверхности от загрязнений (щетинными кистями, пылесосом) | м ² | =0,055+0,100*2+0,210 | 0,47 (100%) | |
| 2 | Биоцидная обработка поверхности раствором «Полисепт» | м ² | | 0,47 (100%) | |
| 3 | Расчистка деструктурированного шовного заполнения с использованием ручного металлического инструмента | п.м | =1,0 | 1,0 (100%) | |
| 4 | Расчистка ремонтных замазок, мастиковок с использованием ручного металлического инструмента | м ² | | 0,02 (5%) | |
| 5 | Удаление загрязнений с поверхности камня: | м ² | | 0,47 (100%) | |
| | - Промывка раствором «Универсал-ПД» «НПФ «Химитек» - Удаление пятен краски с поверхности камня препаратами для удаления красочных покрытий типа АФТ-1 | | | | |
| 6 | Мастиковка утрат состав Remmers Multispachtel фирмы «Remmers | м ² | | 0,04 (10%) | |

| | | | | | |
|------------------------------|---|----------------|-------------------------------|-------------------------------------|--|
| | Baustofftechnik GmbH» (Германия). | | | | |
| 7 | Заполнение швов между блоками гидроизоляционным составом АЛИТ ГРР-1 | п.м. | =1,0 | 1,0 (100%) | |
| 8 | Консервационная биоцидная обработка поверхности раствором препарата «Полисепт» | м ² | =0,055+0,100*2+0,210 | 0,47 (100%) | |
| 9 | Гидрофобизация поверхности составом Funcosil AG (фирма Remmers). | м ² | =0,055+0,100*2+0,210 | 0,47 (100%) | |
| 3. Бетонное основание | | | | | |
| 10 | Промывка с нейтральным моющим средством (ПАВ) «Универсал-ПД» «НПФ «Химитек» | м ² | =0,22+4,4*0,120 | 0,75 (100%) | |
| 11 | Биоцидная обработка поверхности. «Катамина АБ» | м ² | =0,22+4,4*0,120 | 0,75 (100%) | |
| Мемориальная стела | | | | | |
| 1. Облицовка обелиска | | | | | |
| 1 | Демонтаж существующей поздней облицовки | м ² | =1,8*2+1,0*2+0,7+0,025*2+0,35 | 7,0 (100%) Масса: 53 кг | |
| 2 | Замена поздней облицовки на новую из листов нержавеющей стали 4 мм | м ² | =1,8*2+1,0*2+0,7+0,025*2+0,35 | 7,0 (100%) Масса: 218,2 кг | |
| 3 | Демонтаж существующего навершия в виде звезды | м ² | =0,03*2 | 0,06 (100%) Масса: 0,5 кг | |
| 4 | Замена позднего навершия в виде звезды на новое из листа нержавеющей стали 3 мм | м ² | =0,03*2 | 0,06 (100%) Масса: 2,0 кг | |
| 5 | Демонтаж металлической мемориальной доски | м ² | =0.325 | 0,325 (100%) | |

| | | | | | |
|---------------------------------|---|----------------|------------------|-----------------|------------------------------------|
| | (Деталь 1) с последующей реставрацией | | | | |
| 6 | Сухая расчистка поверхностей мемориальной доски от пылевых загрязнений | м ² | =0.325 | 0,325 (100%) | |
| 7 | Промывка мемориальной доски с нейтральным моющим средством (ПАВ) «Универсал-ПД» «НПФ «Химитек» | м ² | =0.325 | 0,325 (100%) | |
| 8 | Биоцидная обработка поверхности мемориальной доски «Катамина АБ» | м ² | =0.325 | 0,325 (100%) | |
| 2. Бетонная основа стелы | | | | | |
| 1 | Сухая расчистка поверхности от загрязнений (щетинными кистями, пылесосом) | м ² | =1,6*2+1,0*2+0,5 | 5.7 (100%) | |
| 2 | Биоцидная обработка поверхности раствором «Полисепт» | м ² | | 5.7 (100%) | |
| 3 | Расчистка ремонтных замазок, мастиковок с использованием ручного металлического инструмента | м ² | | | Уточнить после демонтажа облицовки |
| 4 | Удаление загрязнений с поверхности бетона: | м ² | | 5.7 (100%) | |
| | - Промывка раствором «Универсал-ПД» «НПФ «Химитек» | | | | |
| | - Удаление пятен краски с поверхности бетона препаратами для удаления красочных покрытий типа АФТ-1 | | | | |
| 5 | Консервационная биоцидная обработка поверхности раствором препарата «Полисепт» | м ² | =1,6*2+1,0*2+0,5 | 5.7 (100%) | |
| 6 | Гидрофобизация поверхности составом Funcosil AG (фирма Remmers). | м ² | =1,6*2+1,0*2+0,5 | 5.7 (100%) | |

| 3. Бетонное основание | | | | | |
|---------------------------------|--|---------------------------------|--------------------------------------|---------------|--|
| 7 | Промывка с нейтральным моющим средством (ПАВ) «Универсал-ПД» «НПФ «Химитек» | м ² | =0,4+4,3*0,120 | 0,9 (100%) | |
| 8 | Биоцидная обработка поверхности. «Катамина АБ» | м ² | =0,4+4,3*0,120 | 0,9 (100%) | |
| Металлическое ограждение | | | | | |
| 1 | <i>Стойка СТ1</i> | м ² | =0,3+0,01+0,035 | 0,35 | <i>Всего 12 шт.</i> |
| 1 | Расчистка поверхности от продуктов коррозии металлическими щетками, воздушно-абразивных методом обработки | м ² разв. пов. | = $(0,3+0,01+0,035)*12$ <i>шт</i> | 4,2 (100%) | |
| 2 | Расчистка поверхности от слоев старой краски препаратами для удаления красочных покрытий типа АФТ-1, уайт-спиритом | м ² разв. пов. | = $(0,3+0,01+0,035)*12$ <i>шт</i> | 4,2 (100%) | |
| 3 | Удаление остатков продуктов коррозии фосфатирующей композицией «НОТЕХ-К», методом СВАО | м ² разв. пов. | = $(0,3+0,01+0,035)*12$ <i>шт</i> | 4,2 (100%) | |
| 4 | Реставрация металлических элементов (воссоздание утрат, ликвидация деформаций) при необходимости | | | | Уточнить в процессе производства работ |
| 5 | Грунтование и окраска поверхности (программа фирмы-изготовителя Jotun) | м ² разв. пов. | = $(0,3+0,01+0,035)*12$ <i>шт</i> | 4,2 (100%) | |
| 6 | Окрашивание поверхности. Цвет близкий к NCS S 9000-N. Красочные программы на синтетических связующих для наружных работ фирм «Капарол», «Тиккурила», «Alligator» | м ² разв. пов. | = $(0,3+0,01+0,035)*12$ <i>шт</i> | 4,2 (100%) | |

| | | | | | |
|----|--|------------------------|----------------------|----------------|--|
| 2 | Труба Ø34 мм | m^2 разв. пов. | $=0.034*38.5*2$ | 4,15 | |
| 7 | Расчистка поверхности от продуктов коррозии металлическими щетками, воздушно-абразивных методом обработки | m^2 разв. пов. | $=0.034*38.5*2$ | 4,15 (100%) | |
| 8 | Расчистка поверхности от слоев старой краски препаратами для удаления красочных покрытий типа АФТ-1, уайт-спиритом | m^2 разв. пов. | $=0.034*38.5*2$ | 4,15 (100%) | |
| 9 | Удаление остатков продуктов коррозии фосфатирующей композицией «НОТЕХ-К», методом СВАО | m^2 разв. пов. | $=0.034*38.5*2$ | 4,15 (100%) | |
| 10 | Реставрация металлических элементов (воссоздание утрат, ликвидация деформаций) при необходимости | | | | Уточнить в процессе производства работ |
| 11 | Грунтование и окраска поверхности (программа фирмы-изготовителя Jotun) | m^2 разв. пов. | $=0.034*38.5*2$ | 4,15 (100%) | |
| 12 | Окрашивание поверхности. Цвет близкий к NCS S 9000-N. Красочные программы на синтетических связующих для наружных работ фирм «Капарол», «Тиккурила», «Alligator» | m^2 разв. пов. | $=0.034*38.5*2$ | 4,15 (100%) | |
| 3 | Труба Ø28 мм | m^2 разв. пов. | $=0.028*0.363$ | 0,03 | Всего 50 шт. |
| 13 | Расчистка поверхности от продуктов коррозии металлическими щетками, воздушно-абразивных методом обработки | m^2 разв. пов. | $=0.028*0.363*50 шт$ | 1,5 (100%) | |

| | | | | | |
|-----------------------------------|--|---------------------------------|------------------------------|---------------|---|
| 14 | Расчистка поверхности от слоев старой краски препаратами для удаления красочных покрытий типа АФТ-1, уайт-спиритом | м ² разв. пов. | $=0.028*0.363*50 \text{ шт}$ | 1,5 (100%) | |
| 15 | Удаление остатков продуктов коррозии фосфатирующей композицией «НОТЕХ-К», методом СВАО | м ² разв. пов. | $=0.028*0.363*50 \text{ шт}$ | 1,5 (100%) | |
| 16 | Реставрация металлических элементов (воссоздание утрат, ликвидация деформаций) при необходимости | | | | Уточнить в процессе производства работ |
| 17 | Грунтование и окраска поверхности (программа фирмы-изготовителя Jotun) | м ² разв. пов. | $=0.028*0.363*50 \text{ шт}$ | 1,5 (100%) | |
| 18 | Окрашивание поверхности. Цвет близкий к NCS S 9000-N. Красочные программы на синтетических связующих для наружных работ фирм «Капарол», «Тиккурила», «Alligator» | м ² разв. пов. | $=0.028*0.363*50 \text{ шт}$ | 1,5 (100%) | |
| Благоустройство территории | | | | | |
| 1 | Благоустройство территории | | | | См. лист 2. План благоустройства территории |
| 2 | Замена бетонной плитки дорожки | м ² | | 29 (100%) | |
| 3 | Частичная замена верхнего слоя набивного покрытия | м ² | 79*0,3 | 23,7 (30%) | подсыпка |
| 4 | Обработка пестицидами сорной растительности набивного покрытия | м ² | | 79 (100%) | |
| 5 | Переустановка бордюра | п.м. | | 2 | использовать существующие камни |