

Общество с ограниченной ответственностью «Рест-Арт»

Лицензия № МКРФ 00627 от 5 апреля 2013 г.

Заказчик: Государственное казенное учреждение Ленинградской области «Дирекция по сохранению объектов культурного наследия»

Объект: «Братское захоронение советских воинов, погибших в 1941-44 гг.»

Адрес: Ленинградская область, Лужский муниципальный район, Осьминское сельское поселение, у деревни Сара-Лог



ПРОЕКТНО-СМЕТНАЯ ДОКУМЕНТАЦИЯ

**по сохранению объектов культурного наследия - памятников военной истории, расположенных на территории Ленинградской области
(ЕГРОКН 471710904010005)**

- 3. Проект приспособления объекта**
- 3.2 Проект реставрации**
- 3.2.3. Конструктивные решения**

Шифр: Рест-Арт-5526-10/20-КР

Санкт-Петербург
2021 г.

Общество с ограниченной ответственностью «Рест-Арт»

Лицензия № МКРФ 00627 от 5 апреля 2013 г.

Заказчик: Государственное казенное учреждение Ленинградской области «Дирекция по сохранению объектов культурного наследия»

Объект: «Братское захоронение советских воинов, погибших в 1941-44 гг.»

Адрес: Ленинградская область, Лужский муниципальный район, Осьминское сельское поселение, у деревни Сара-Лог

ПРОЕКТНО-СМЕТНАЯ ДОКУМЕНТАЦИЯ

по сохранению объектов культурного наследия - памятников военной истории, расположенных на территории Ленинградской области (ЕГРОКН 471710904010005)

3. Проект приспособления объекта

3.2. Проект реставрации

3.2.3. Конструктивные решения

Шифр: Рест-Арт-5526-10/20-КР

Генеральный директор ООО «Рест-Арт»:  Шалугин А.В.

Руководитель проектного отдела ООО «Рест-Арт»: Власов А.А.

Санкт-Петербург
2021 г.

	Графическая часть	19-23
--	-------------------	-------

Изм	Кол.уч	Лист	№ док	Подп.	Дата

Рест-Арт-5526-10/20-КР

Лист
2

Инв. № подл.	Подпись и дата	Взам. инв. №

Заказчик: Государственное казенное учреждение Ленинградской области «Дирекция по сохранению объектов культурного наследия»

Объект: «Братское захоронение советских воинов, погибших в 1941-44 гг.»

Адрес: Ленинградская область, Лужский муниципальный район, Осьминское сельское поселение, у деревни Сара-Лог

СОСТАВ ПРОЕКТНО-СМЕТНОЙ ДОКУМЕНТАЦИИ
по сохранению объектов культурного наследия - памятников военной истории, расположенных на территории Ленинградской области
(ЕГРОКН 471710904010005)


Шифр: Рест-Арт-5526-10/20

№ тома	Обозначение	Наименование	Примечание
1. Предварительные работы			
1.1	Рест-Арт-5526-10/20-ИРД	Исходно-разрешительная документация	
1.2	Рест-Арт-5526-10/20-ПИ	Предварительные исследования	
2. Комплексные научные исследования			
2.1	Рест-Арт-5526-10/20-ИАИ	Историко-архивные и библиографические исследования. Историческая справка	
2.2	Рест-Арт-5526-10/20-ОЧ	Историко-архитектурные натурные исследования. Обмерные чертежи	
2.3	Рест-Арт-5526-10/20-ФФ	Фотофиксация	
2.4	Рест-Арт-5526-10/20-ТО	Инженерно-техническое обследование состояния строительных конструкций объекта. Технический отчет	
2.5	Рест-Арт-5526-10/20-О	Отчет по комплексным научным исследованиям	
3. Проект приспособления объекта			
3.1	Рест-Арт-5526-10/20-ЭП	Эскизный проект	
3.2		Проект реставрации	
3.2.1	Рест-Арт-5526-10/20-ПЗ	Раздел 1. Пояснительная записка	
3.2.2	Рест-Арт-5526-10/20-АР	Раздел 2. Архитектурные решения	
3.2.3	Рест-Арт-5526-10/20-КР	Раздел 3. Конструктивные решения	Настоящий том
3.2.4	Рест-Арт-5526-10/20-ПОР	Раздел 4. Проект организации реставрации	
3.2.5	Рест-Арт-5526-10/20-ПМООС	Раздел 5. Перечень мероприятий по охране окружающей среды	
3.2.6	Рест-Арт-5526-10/20-МПБ	Раздел 6. Перечень мероприятий по обеспечению пожарной безопасности	
3.2.7	Рест-Арт-5526-10/20-МГН	Раздел 7. Перечень мероприятий по обеспечению доступа инвалидов	
3.2.8	Рест-Арт-5526-10/20-СМ	Сводный сметный расчет	

Взам. инв. №

Подпись и дата

Инв. № подл.

						Рест-Арт-5526-10/20		
Изм	Кол.уч	Лист	№ док.	Подпись	Дата			
						Стадия	Лист	Листов
ГИП		Потёминский			01.21		1	1
						Состав проектной документации		
						ООО «Рест-Арт»		

Заказчик: Государственное казенное учреждение Ленинградской области «Дирекция по сохранению объектов культурного наследия»

Объект: «Братское захоронение советских воинов, погибших в 1941-44 гг.»

Адрес: Ленинградская область, Лужский муниципальный район, Осьминское сельское поселение, у деревни Сара-Лог


**ПРОЕКТНО-СМЕТНАЯ ДОКУМЕНТАЦИЯ
по сохранению объектов культурного наследия - памятников военной
истории, расположенных на территории Ленинградской области
(ЕГРОКН 471710904010005)**

3. Проект приспособления объекта.
3.2. Проект реставрации.
3.2.3. Конструктивные решения

Шифр: Рест-Арт-5526-10/20-КР

ТВОРЧЕСКИЙ КОЛЛЕКТИВ

Фамилия, имя, отчество	Должность, организация	Степень участия
Власов А.А.	Руководитель проектного отдела ООО «Рест-Арт»	Общее руководство
Тычинская М.С.	Ведущий архитектор-реставратор ООО «Рест-Арт»	Разработка раздела
Шатохина Ю.М.	Архитектор ООО «Рест-Арт»	Разработка раздела
Потёминский А.Л.	Главный инженер проекта ООО «Рест-Арт»	Разработка раздела

Взам. инв. №										
	Подпись и дата							Рест-Арт-5526-10/20-КР		
Инв. № подл.		Изм	Кол.уч	Лист	№ док.	Подпись	Дата	Творческий коллектив	Стадия	Лист
	ГИП		Потёминский			01.21			1	1
								ООО «Рест-Арт»		

Министерство культуры
Российской Федерации

ЛИЦЕНЗИЯ

№ МКРФ 00627 от 5 апреля 2013 г.

На осуществление деятельности по сохранению объектов культурного наследия (памятников истории и культуры) народов Российской Федерации

(указывается конкретный вид лицензируемой деятельности)

Виды работ, выполняемых в составе лицензируемого вида деятельности, в соответствии с частью 2 статьи 12 Федерального закона «О лицензировании отдельных видов деятельности»:

согласно приложению № 1 к лицензии

(указываются в соответствии с перечнем работ, установленным положением о лицензировании соответствующего вида деятельности)

Настоящая лицензия предоставлена:

Обществу с ограниченной ответственностью «Рест-Арт»

ООО «Рест-Арт»

(указывается полное и (в случае, если имеется), сокращенное наименование (в том числе фирменное наименование), организационно-правовая форма юридического лица (фамилия, имя и (в случае, если имеется) отчество индивидуального предпринимателя, данные документа, удостоверяющего его личность)

Основной государственный регистрационный номер юридического лица (индивидуального предпринимателя) (ОГРН) **1089847011737**

Идентификационный номер налогоплательщика (ИНН) **7801458437**

Адрес места нахождения и места осуществления лицензируемого вида деятельности:

190000, г. Санкт-Петербург, ул. Якубовича, д. 22, лит. А, пом. 18Н

(указываются адрес места нахождения (место жительства – для индивидуального предпринимателя), и адреса мест осуществления работ (услуг), выполняемых (оказываемых) в составе лицензируемого вида деятельности)

Настоящая лицензия предоставлена на срок бессрочно

Настоящая лицензия переоформлена на основании решения лицензирующего органа – приказа:

**№ 321 от 5 апреля 2013 г.
№1896 от 17 августа 2016 г.
№1961 от 9 ноября 2018 г.**

Настоящая лицензия имеет 1 приложение, являющееся ее неотъемлемой частью на 1 листе.

Заместитель Министра

(должность уполномоченного лица)

М.П.

(подпись уполномоченного лица)

С.Г.Обрывалин

(ф.и.о. уполномоченного лица)

Министерство культуры
Российской Федерации

ПРИЛОЖЕНИЕ № 1

к лицензии № **МКРФ 00627** от **5 апреля 2013 г.**

виды выполняемых работ:
разработка проектной документации по консервации, реставрации и воссозданию объектов культурного наследия (памятников истории и культуры) народов Российской Федерации;
разработка проектной документации по ремонту и приспособлению объектов культурного наследия (памятников истории и культуры) народов Российской Федерации.

Заместитель Министра
(должность уполномоченного лица)



(подпись уполномоченного лица)

С.Г.Обрывалин
(ф.и.о. уполномоченного лица)

СОГЛАСОВАНО:

Директор государственного казенного учреждения Ленинградской области «Дирекция по сохранению объектов культурного наследия»




 (подпись) О.А. Степанов
 (Ф.И.О.)

 " " _____ 2020 г.
 М.П.


УТВЕРЖДАЮ:

Заместитель председателя комитета – начальник департамента государственной охраны, сохранения и использования объектов культурного наследия



 (подпись) Е.Е. Лазарева
 (Ф.И.О.)

 " 30 " _____ 2020 г.
 М.П.


ЗАДАНИЕ

на проведение работ по сохранению объекта культурного наследия, включенного в единый государственный реестр объектов культурного наследия (памятников истории и культуры) народов Российской Федерации, или выявленного объекта культурного наследия

от 30.06.2020 N 04-05/20-41

1. Наименование и категория историко-культурного значения объекта культурного наследия, включенного в единый государственный реестр объектов культурного наследия (памятников истории и культуры) народов Российской Федерации (далее – реестр), или наименование выявленного объекта культурного наследия:

Объект культурного наследия регионального значения «Братское захоронение советских воинов, погибших в 1941-44 гг.»

2. Адрес места нахождения объекта культурного наследия, включенного в реестр, или выявленного объекта культурного наследия по данным органов технической инвентаризации:

Ленинградская область, Лужский муниципальный район,

(субъект Российской Федерации)

Осьминское сельское поселение, у деревни Сара-Лог

(населенный пункт)

улица

-

д.

-

корп./стр.

-

офис/кв.

-

3. Сведения о собственнике либо ином законном владельце объекта культурного наследия, включенного в реестр, или выявленного объекта культурного наследия:

Собственник (законный владелец):

(указать полное наименование, организационно-правовую форму юридического лица в соответствии с учредительными документами; фамилию, имя, отчество (при наличии) – для физического лица)

Адрес места нахождения:

(субъект Российской Федерации)



Комитет по культуре
 Ленинградской
 области
 01-08-5249/2020-0-1
 02.07.2020

Федерации от 16 февраля 2008 года № 87 «О составе разделов проектной документации и требованиях к их содержанию» (письмо Минкультуры России от 24 марта 2015 года № 90-01-39-ГП).

в) документально-протокольная фотофиксация;

г) разработка проекта первоочередных противоаварийных и консервационных мероприятий (при необходимости), на основании отчета о техническом состоянии (акта технического состояния) объекта культурного наследия или предварительного инженерного заключения, включающего:

- пояснительную записку,
- рабочую документацию,
- объектную и локальные сметы.

д) исходно-разрешительная документация.

Раздел 2. Комплексные научные исследования:

1. Этап до начала производства работ	2. Этап в процессе производства работ
а) историко-архивные и библиографические исследования; б) историко-архитектурные натурные исследования; в) инженерно-технические исследования; г) инженерные химико-технологические исследования по строительным и отделочным материалам; д) исследования по объемным параметрам и специальные инженерно-технологические исследования; ж) отчет по комплексным научным исследованиям.	

Раздел 3. Проект реставрации и приспособления:

1. Эскизный проект (архитектурные и конструктивные решения проекта)	2. Проект
а) пояснительная записка с обоснованием проектных решений; б) архитектурные решения; в) конструктивные и объемно-планировочные решения.	а) пояснительная записка; б) архитектурные решения; в) конструктивные решения; г) инженерное оборудование, сети инженерно-технического обеспечения, инженерно-технические мероприятия, технологические решения; д) проект организации работ по сохранению и приспособлению; е) сводный сметный расчет; ж) перечень мероприятий по охране окружающей среды; з) перечень мероприятий по обеспечению пожарной безопасности; и) перечень мероприятий по обеспечению доступа инвалидов и малоподвижных групп населения к объектам культурного наследия; к) иная документация (предусмотренная федеральными законами и/или определенная заданием на разработку научно-проектной документации);

Раздел 4. Рабочая проектная документация:

1. Этап до начала производства работ	2. Этап в процессе производства работ
а) рабочий проект ремонтно-реставрационных работ; б) технологии ремонта и реставрации строительных и отделочных материалов; в) отдельные архитектурные детали;	а) уточнение проектных решений по результатам раскрытий в процессе производства реставрационных работ

<p>г) чертежи изделий (план, фасад, разрез); д) чертежи общего вида конструкций; е) чертежи деталей и узлов конструкций; ж) чертежи на изготовление реставрационных строительных изделий и конструкций индивидуального изготовления; з) маркировочные чертежи и шаблоны; и) спецификации на материалы и изделия; к) ведомости и сводные ведомости потребности в материалах; л) подготовка сметных расчетов на ремонтно-реставрационные работы объекта.</p> <p>Разрабатывается в соответствии с ГОСТ 21.501-2011 Система проектной документации для строительства (СПДС). Правила выполнения рабочей документации архитектурных и конструктивных решений</p>	
<p>Раздел 5. Отчетная документация: представить после завершения производства работ по сохранению объекта культурного наследия. Отчётная документация оформляется и утверждается в соответствии с приказом Министерства культуры Российской Федерации от 25 июня 2015 года № 1840 «Об утверждении состава и порядка утверждения отчётной документации о выполнении работ по сохранению объекта культурного наследия, включённого в единый государственный реестр объектов культурного наследия (памятников истории и культуры) народов Российской Федерации, или выявленного объекта культурного наследия, порядка приёма работ по сохранению объекта культурного наследия и подготовки акта приёма выполненных работ по сохранению объекта культурного наследия, включённого в единый государственный реестр объектов культурного наследия (памятников истории и культуры) народов Российской Федерации, или выявленного объекта культурного наследия и его формы».</p>	

9. Порядок и условия согласования проектной документации на проведение работ по сохранению объекта культурного наследия:

К проведению работ по сохранению объекта культурного наследия, включенного в единый государственный реестр объектов культурного наследия (памятников истории и культуры) народов Российской Федерации допускаются юридические лица и индивидуальные предприниматели, имеющие лицензию на осуществление деятельности по сохранению объектов культурного наследия (памятников истории и культуры) народов Российской Федерации в соответствии с законодательством Российской Федерации о лицензировании отдельных видов деятельности.

Работы по консервации и реставрации объектов культурного наследия, включенных в единый государственный реестр объектов культурного наследия (памятников истории и культуры) народов Российской Федерации проводятся физическими лицами, аттестованными федеральным органом охраны объектов культурного наследия в установленном им порядке, состоящими в трудовых отношениях с юридическими лицами или индивидуальными предпринимателями, имеющими лицензию на осуществление деятельности по сохранению объектов культурного наследия (памятников истории и культуры) народов Российской Федерации, а также физическими лицами, аттестованными федеральным органом охраны объектов культурного наследия в установленном им порядке, являющимися индивидуальными предпринимателями, имеющими лицензию на осуществление деятельности по сохранению объектов культурного наследия (памятников истории и культуры) народов Российской Федерации.

Государственная историко-культурная экспертиза проектной документации

Предоставление положительного заключения государственной историко-культурной экспертизы на разработанную проектную документацию;

Предоставление положительного решения органа охраны объектов культурного наследия о согласии с выводами, изложенными в заключении историко-культурной экспертизы на разработанную проектную документацию;

Предоставление положительного заключения о согласовании в органе охраны

объектов культурного наследия проектной документации.
 Экспертиза сметной документации (организацией, имеющей действующее свидетельство Федеральной службы по аккредитации).
 Предоставление положительного заключения экспертизы сметной документации (организацией, имеющей действующее свидетельство Федеральной службы по аккредитации).
 В случае, если затрагиваются конструктивные и другие характеристики безопасности объекта культурного наследия, положительное заключение государственной экспертизы на проектную документацию (ГАУ «Леноблгосэкспертиза»).

10. Требования по научному руководству, авторскому и техническому надзору:

Лицо, осуществляющее разработку проектной документации, необходимой для проведения работ по сохранению объекта культурного наследия, включенного в единый государственный реестр объектов культурного наследия (памятников истории и культуры) народов Российской Федерации осуществляет научное руководство проведением этих работ и авторский надзор за их проведением.

11. Дополнительные требования и условия:

Необходимость уведомления органа охраны объектов культурного наследия об организации, являющейся разработчиком проектной документации, имеющей лицензию на осуществление деятельности по сохранению объектов культурного наследия; работы проводятся специалистами, аттестованными федеральным органом охраны объектов культурного наследия в порядке, устанавливаемом в соответствии с пунктом 29 статьи 9 Федерального закона от 25.06.2002 N 73-ФЗ «Об объектах культурного наследия (памятника истории и культуры) народов Российской Федерации».

В случае проведения научно-исследовательских и изыскательских работ на объекте культурного наследия организации, являющейся разработчиком проектной документации, имеющей лицензию на осуществление деятельности по сохранению объектов культурного наследия, необходимо разрешение на проведение работ по сохранению объекта культурного наследия, включенного в единый государственный реестр объектов культурного наследия (памятников истории и культуры) народов Российской Федерации, или выявленного объекта культурного наследия в соответствии с приказом Министерства культуры Российской Федерации от 21 октября 2015 года № 2625.

Задание подготовлено:

Главный специалист отдела по осуществлению полномочий Ленинградской области с сфере объектов культурного наследия департамента государственной охраны, сохранения и использования объектов культурного наследия комитета по культуре Ленинградской области

 (должность, наименование органа охраны объектов культурного наследия)


 (Подпись)

Смирнова А.Е.
 (Ф.И.О. полностью)

Приложение № 1
к Государственному контракту
№ 041/2020-ПСД от «09» ноября 2020 год

ОПИСАНИЕ ОБЪЕКТА ЗАКУПКИ

на разработку проектно-сметной документации по сохранению объектов культурного наследия - памятников военной истории, расположенных на территории Ленинградской области (12 объектов)

1. **Наименование объектов:** Приложение №1 к описанию объекта закупки.
2. **Адреса объектов:** Приложение №1 к описанию объекта закупки
3. **Государственный заказчик:** Государственное казенное учреждение Ленинградской области «Дирекция по сохранению объектов культурного наследия» (далее по тексту «Заказчик»).

4. **Проектная организация:** Определяется по итогам проведения конкурса с ограниченным участием.

5. **Основание для проведения работ по разработке проектно-сметной документации:** государственная программа Ленинградской области «Развитие культуры и туризма в Ленинградской области», подпрограмма «Сохранение и охрана культурного и исторического наследия Ленинградской области», основное мероприятие «Сохранение объектов культурного наследия» мероприятие «Реставрация недвижимых памятников истории и культуры (научно – исследовательские, проектно – сметные, ремонтно – реставрационные работы, археологические работ, технический и авторский надзор)».

6. **Сведения об источнике финансирования:** средства областного бюджета Ленинградской области на 2021 года

7. **Местоположение объектов:** Приложение №1 к описанию объекта закупки.

8. **Охранный статус объектов:** Объекты культурного наследия регионального значения. Номер в Едином государственном реестре объектов культурного наследия (памятников истории и культуры) народов Российской Федерации: Приложение №1 к описанию объекта закупки.

9. **Виды и объемы работ, подлежащих выполнению:**

Подрядчик разрабатывает проектно-сметную документацию на проведение ремонтно-реставрационных работ на Объектах – памятниках Великой Отечественной Войны, расположенных на территории Ленинградской области, в соответствии с условиями Государственного Контракта, описания объекта закупки, обеспечивает проведение государственной историко-культурной экспертизы проектной документации с согласованием в соответствующем органе охраны памятников, обеспечивает проведение негосударственной экспертизы сметной документации организацией, имеющей действующее свидетельство Федеральной службы по аккредитации.

Результаты работ:

- разработанная проектно-сметная документация на проведение ремонтно-реставрационных работ (по каждому Объекту отдельно),
- положительные заключения государственной историко-культурной экспертизы на разработанную проектную документацию на проведение ремонтно-реставрационных работ на Объектах (по каждому Объекту отдельно),
- предоставление разработанной проектной документации на рассмотрение в местные органы самоуправления,
- согласование разработанной проектно-сметной документации с заказчиком,
- положительное решение органа охраны памятников о согласии с выводами, изложенными в заключении историко-культурной экспертизы разработанной документации,
- согласование в соответствующем органе охраны памятников проектной документации,

- положительные заключения негосударственной экспертизы сметной документации на проведение ремонтно-реставрационных работ на Объектах организацией, имеющей действующее свидетельство Федеральной службы по аккредитации (по каждому Объекту отдельно).

10. Перечень нормативных документов, в соответствии с требованиями которых необходимо выполнить работы:

- Федеральный закон от 25.06.2002г. №73-ФЗ «Об объектах культурного наследия (памятниках истории и культуры) народов Российской Федерации»;
- Федеральный закон от 30.12.2009 г. №384-ФЗ «Технический регламент о безопасности зданий и сооружений», с изменениями и дополнениями;
- Приказ Минкультуры России от 30.07.2012г. №811 «Об утверждении административного регламента предоставления государственной услуги по выдаче задания и разрешения на проведение работ по сохранению объекта культурного наследия»;
- Приказ Минкультуры России от 22.11.2013г. №1942 «Об утверждении Административного регламента предоставления государственной услуги по согласованию проектной документации на проведение работ по сохранению объекта культурного наследия (памятника истории и культуры) народов Российской Федерации федерального значения (за исключением отдельных объектов культурного наследия, перечень которых устанавливается Правительством Российской Федерации) органами государственной власти субъектов Российской Федерации, осуществляющими полномочия в области сохранения, использования, популяризации и государственной охраны объектов культурного наследия»;
- ГОСТ Р 55567-2013 «Порядок организации и ведения инженерно-технических исследований на объектах культурного наследия. Памятники истории и культуры. Общие требования»;
- ГОСТ 31937-2011 Межгосударственный стандарт «Здания и сооружения. Правила обследования и мониторинга технического состояния»;
- ГОСТ Р 21.1101-2013 «Система проектной документации для строительства (СПДС). Основные требования к проектной и рабочей документации»;
- ГОСТ Р 55528-2013 «Состав и содержание научно-проектной документации по сохранению объектов культурного наследия. Памятники истории и культуры. Общие требования»;
- Сборник цен на научно-проектные работы по памятникам истории и культуры СЦНПР-91;
- В случае, если затрагиваются конструктивные и другие характеристики надежности и безопасности объекта культурного наследия, проектная документация выполняется в соответствии с требованиями постановления Правительства Российской Федерации от 16 февраля 2008 г. №87 «О составе разделов проектной документации и требованиях к их содержанию».

11. Основные этапы проведения работ:

11.1. В рамках предварительных работ:

- сбор и анализ исходно-разрешительной документации,
- сбор и анализ разработанной ранее документации,
- историко-архивные и библиографические исследования на основании опубликованных материалов,
- ознакомление с Объектом в натуре, составление акта технического состояния и определение процента утрат, определение объема памятника, предварительное обследование, определение категории технического состояния, составление акта определения влияния предполагаемых к проведению видов работ на конструктивные и другие характеристики надежности и безопасности объекта культурного наследия, составление программы научно-исследовательских работ,

- документально-протокольная фотофиксация объекта до начала работ.

11.2. В рамках комплексных научных исследований:

- составление исторической справки,
- архитектурные обмеры памятника, деталей и шаблонов памятника,

- инженерное обследование конструкций памятника на основе визуального осмотра,
- выполнение вскрытий конструкций, обследование технического состояния оснований и фундаментов в шурфах (при необходимости),
- фотофиксация и графическая фиксация по шурфам и зондажам (при их наличии),
- определение влажности конструкций элементов Объекта,
- при наличии биопоражений элементов Объекта выполнить микологические исследования данных элементов с отбором образцов,
- натурные и лабораторные исследования по строительным и отделочным материалам,
- составление отчета об обследовании состояния материалов,
- составление картограммы и фотофиксацию дефектов,
- по результатам проведенного технического обследования подготовить отчеты об инженерно-техническом состоянии Объекта с рекомендациями по устранению выявленных дефектов и повреждений в соответствии с требованиями действующих нормативных документов.

11.3. По результатам проведенных предварительных работ и комплексного технического обследования состояния Объекта разработать проектно-сметную документацию для проведения ремонтно-реставрационных работ, включающую:

- пояснительную записку с обоснованием проектных решений,
- решения по благоустройству территории,
- архитектурные решения,
- конструктивные решения,
- маркировочные чертежи и шаблоны (при необходимости),
- технологии ведения реставрационных работ,
- ПОС (ПОР),
- ведомость объемов работ,
- локальный сметный расчет.

Состав и содержание проектно-сметной документации могут быть уточнены в соответствии с результатами работ раздела КНИ, а также выводов Акта определения влияния предполагаемых к проведению работ на конструктивные и другие характеристики надежности и безопасности ОКН.

12. Требования к разработке сметной документации

Сметную стоимость объекта определить базисно-индексным методом с указанием сметно-нормативной базы и даты пересчета.

Включить в состав сметной документации:

- Пояснительную записку с обоснованием принятой действующей сметно-нормативной базы, индексов пересчета, лимитированных и прочих затрат.
- На ремонтно-строительные работы предоставить ведомости объемов строительных и монтажных работ с формулами подсчета объемов работ, определяемых по проектным данным по каждому разделу проекта и оформленных в установленном порядке (с подписями исполнителей и ГИП).
- На реставрационные работы предоставить дефектную ведомость с описанием методов реставрации, с формулами подсчета объемов и дефектов, определяемых по проектным данным по каждому разделу проекта и оформленных в установленном порядке (с подписями исполнителей и ГИП).

Сводный сметный расчет стоимости по проекту на работы по сохранению объекта культурного наследия рекомендуется составлять по образцу 1, приложения №3, к методическим рекомендациям СРП 2007.8 включенного в Федеральный реестр сметных нормативов.

- Сметную стоимость реставрационных работ производить по сборникам сметных норм и единичных расценок на реставрационно-восстановительные работы по памятникам истории и культуры 1984 г. по г. Москва (СН-84 г. Москва), включенным в Федеральный

реестр сметных нормативов с индексами пересчета сметной стоимости в текущий уровень цен по письму Минкультуры № 16-01-39/10-КЧ от 07.02.2012. Накладные расходы и сметную прибыль определить с учетом «Методики расчета коэффициентов пересчета сметной стоимости реставрационно-восстановительных работ от уровня 1984г. в текущий уровень цен», рекомендованный письмом министерства Культуры и массовых коммуникаций РФ от 19.03.2007 № 17-01-35/04-ДА.

- Сметную стоимость работ по приспособлению объекта к современному использованию на сопутствующие и ремонтно-строительные работы осуществлять с применением ТСНБ-2001 в редакции 2014 года для Ленинградской области, внесенной в федеральный реестр сметных нормативов, введенной в действие приказом Комитета по строительству Ленинградской области №28 от 20.10.2015 года. Накладные расходы и сметную прибыль определить согласно действующим нормативам, внесенным в федеральный реестр (МДС 81-25.2001, МДС 81-33.2001). Индексацию применять в конце раздела после начисления накладных расходов и сметной прибыли, по письму Минстроя в соответствии с текущим годом и кварталом.

- Стоимость строительных ресурсов определять на основании сборников территориальных сметных цен на материалы, изделия и конструкции (ТССЦ-2001 Ленинградская область); сборников территориальных сметных расценок на эксплуатацию строительных машин и автотранспортных средств (ТСЭМ-2001 Ленинградская область), сборников на перевозку грузов для строительства (ТССЦпг-2001 Ленинградская область), применяемых в строительстве на территории Ленинградской области в редакции 2014 года. Отсутствующие в базисных сборниках материалы и оборудование представлять по согласованным заказчиком прайс-листам отечественных производителей на основе конъюнктурного анализа (п.4.25 МДС 81-35.2004). - Применение прайс-листов импортных производителей необходимо согласовать с Заказчиком, предоставить конъюнктурный анализ стоимости и пояснительную записку об отсутствии аналогов материалов и оборудования на российском рынке.

- Конъюнктурный анализ необходимо оформить на основании 3-х (трех) прайс-листов в табличной форме с указанием наименования поставщика и стоимости материалов или оборудования. Стоимость в прайс-листах должна быть указана в российской валюте – рублях с расшифровкой включенных стоимость затрат (НДС и транспортные расходы). При отсутствии в прайс-листах расшифровки цены, считается, что в стоимости учтен НДС и транспортные расходы по доставке до объекта.

- Лимитированные затраты определить в соответствии с действующими нормативами и согласовать с Заказчиком.

- Результат выполненных работ согласовать с Заказчиком, при необходимости предоставить иную документацию.

13. Требования к оформлению и комплектованию проектно-сметной документации.

Разработанная проектно-сметная документация представляется на бумажном носителе в 6 экземплярах (в т.ч. 2 направляется на согласование в Комитет по культуре Ленинградской области), на электронном носителе в 2 экземплярах. Материалы на электронном носителе предоставляются в формате pdf, а также в форматах dwg, doc, docx, xls, xlsx. Электронная версия сметы предоставляется в сметной программе «SmetaWIZARD», а также в формате Word или Excel. Для смет, составленных в программе «smeta.ru» представить электронную версию с расширением файла *.sob. Для смет, составленных в других программах представить электронную версию в формате АРПС.

На лицевой стороне диска должна быть нанесена печатным способом маркировка с указанием наименования проектной документации, Государственного заказчика, Подрядчика, даты изготовления электронной версии, порядкового номера диска. Диск должен быть упакован в пластиковый бокс, на лицевой поверхности которого также делается соответствующая маркировка.

В корневом каталоге диска находится текстовый файл содержания.

Состав и содержание диска должно соответствовать комплекту документации. Каждый физический раздел комплекта (то, книга, альбом чертежей и т.п.) должен быть представлен в отдельном каталоге диска файлом (группой файлов) электронного документа. Название каталога должно соответствовать названию раздела.

14. Срок выполнения работ с даты заключения государственного контракта и до 01 июля 2021 года

Приложения:

- № 1 Перечень объектов
- № 2 письменные задания на проведение Работ, выданные соответствующим органом охраны памятников*
- № 3 инвентаризационные дела по объектам*

*-отдельные файлы

от Государственного заказчика

Директор ГКУ ЛО «Дирекция по сохранению объектов культурного наследия»



О. А. Степанов

от Подрядчика

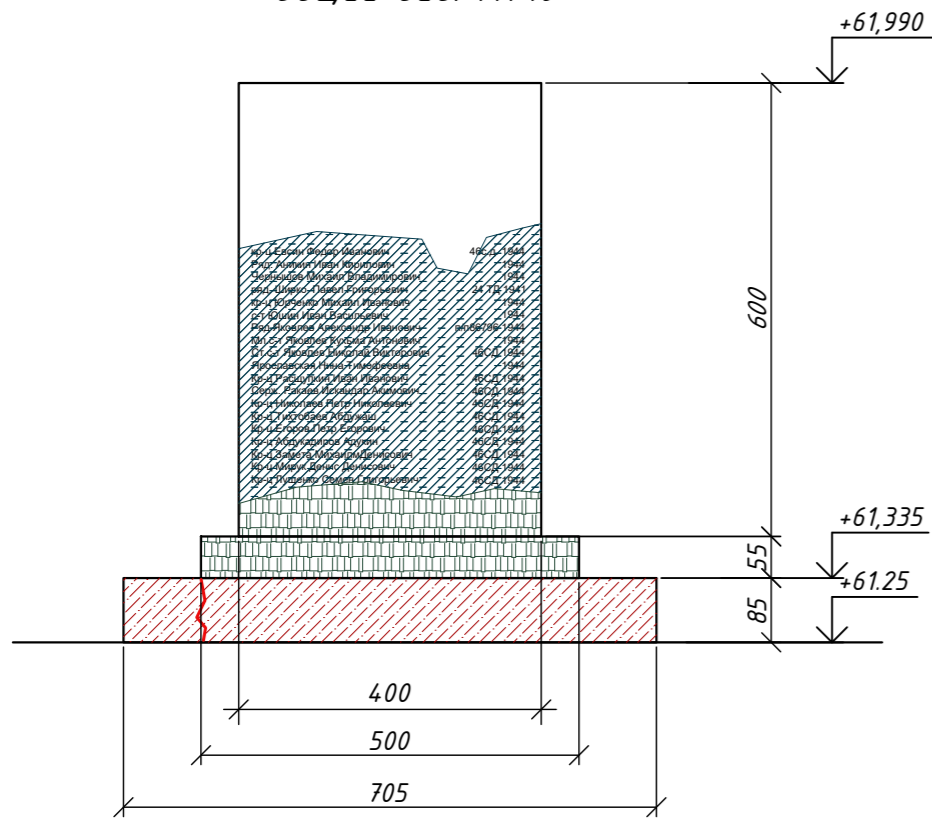
Генеральный директор ООО "РЕСТ-АРТ"



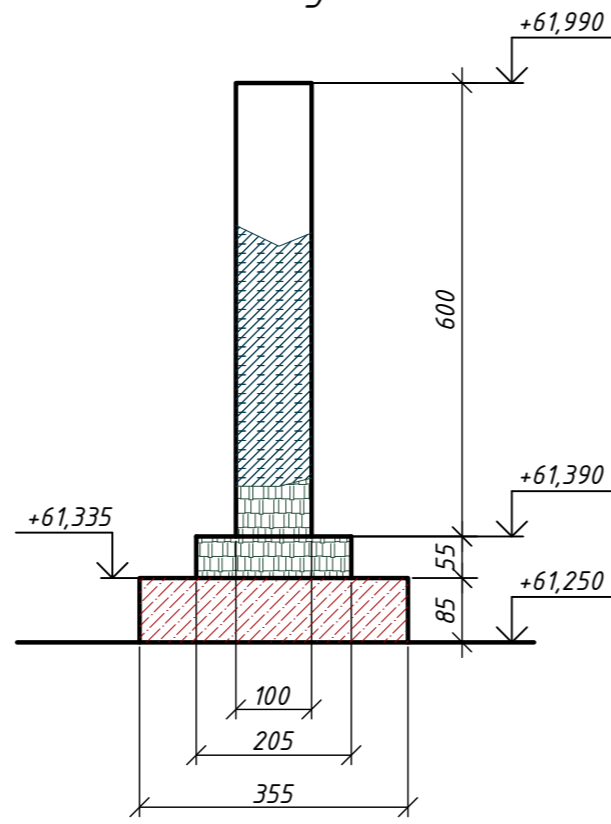
А.В. Шалугин

Мемориальная плита МП 1. Тип 1.

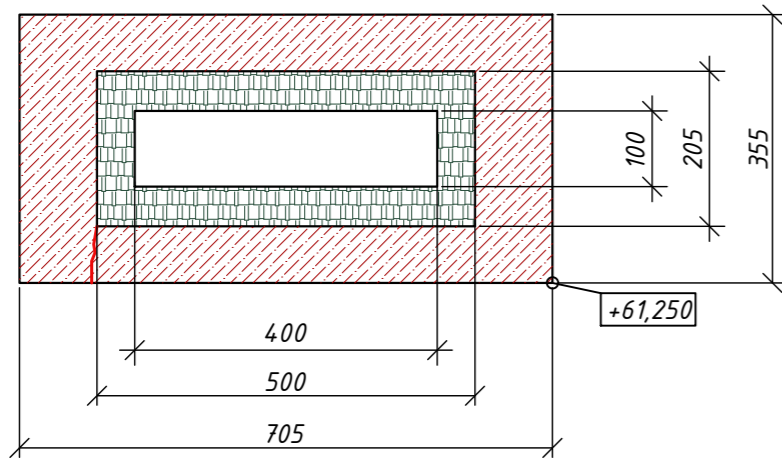
Общий вид. М1:10



Вид сбоку. М1:10

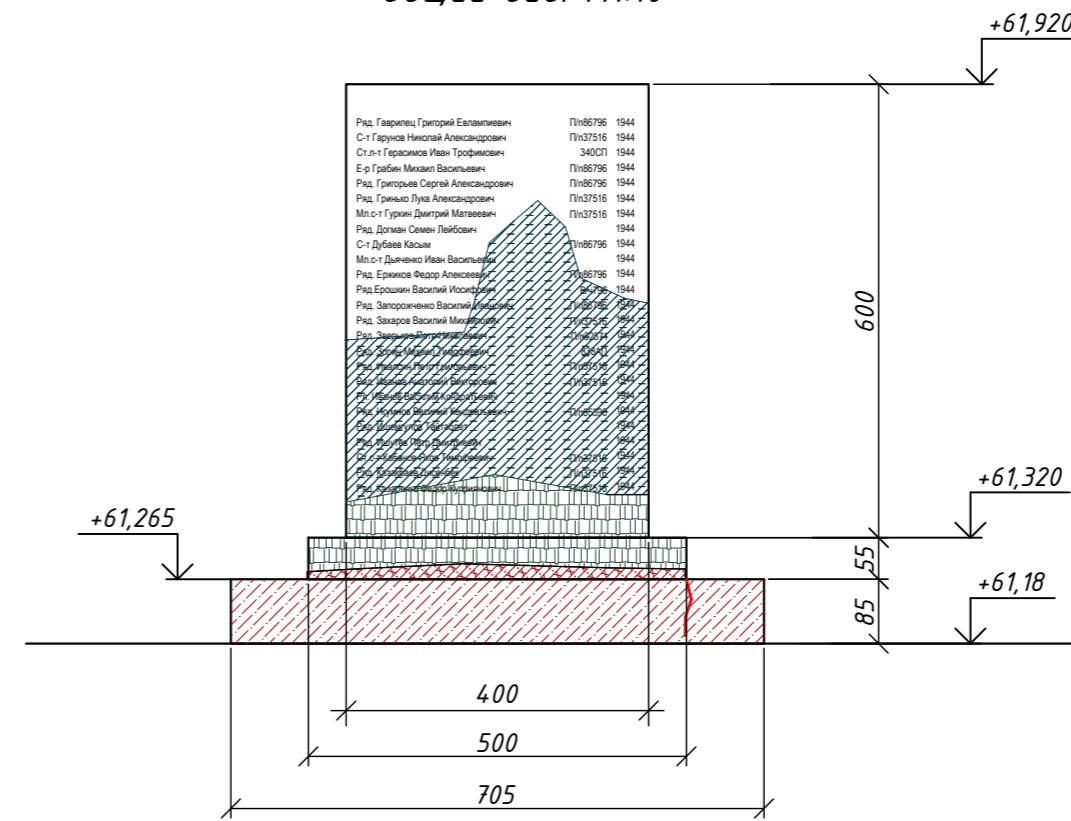


Вид сверху. М1:10

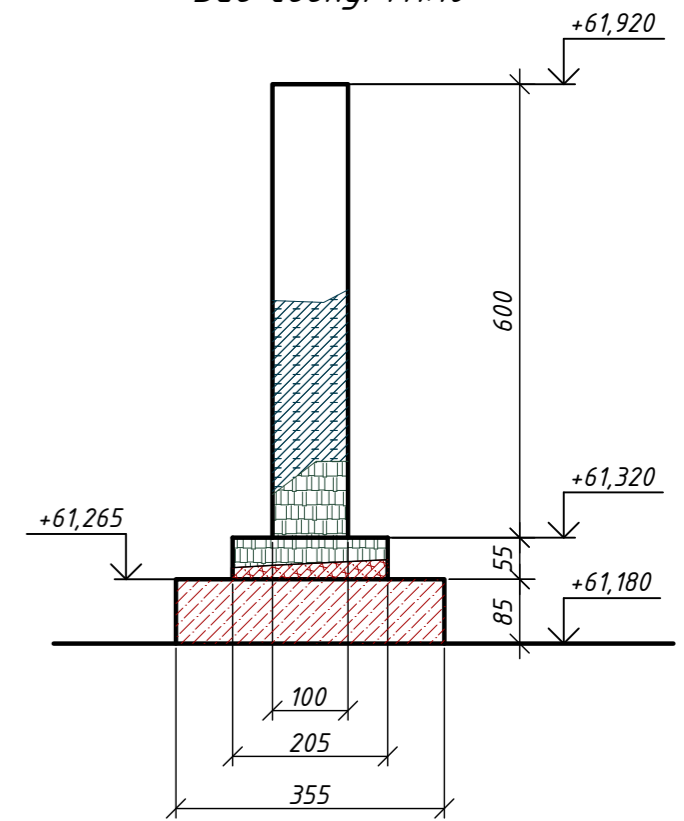


Мемориальная плита МП 2. Тип 1.

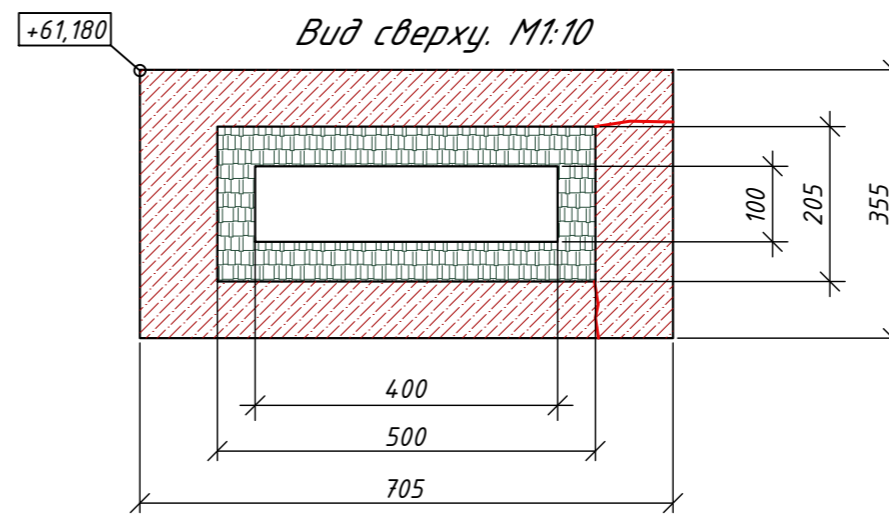
Общий вид. М1:10



Вид сбоку. М1:10

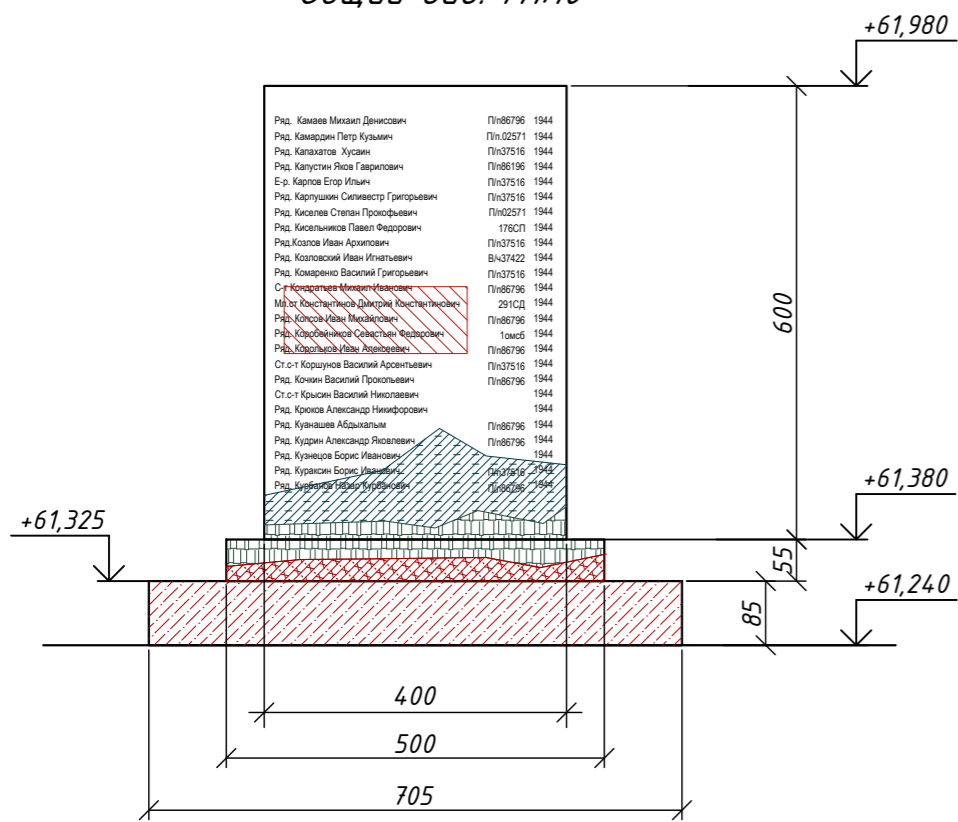


Вид сверху. М1:10

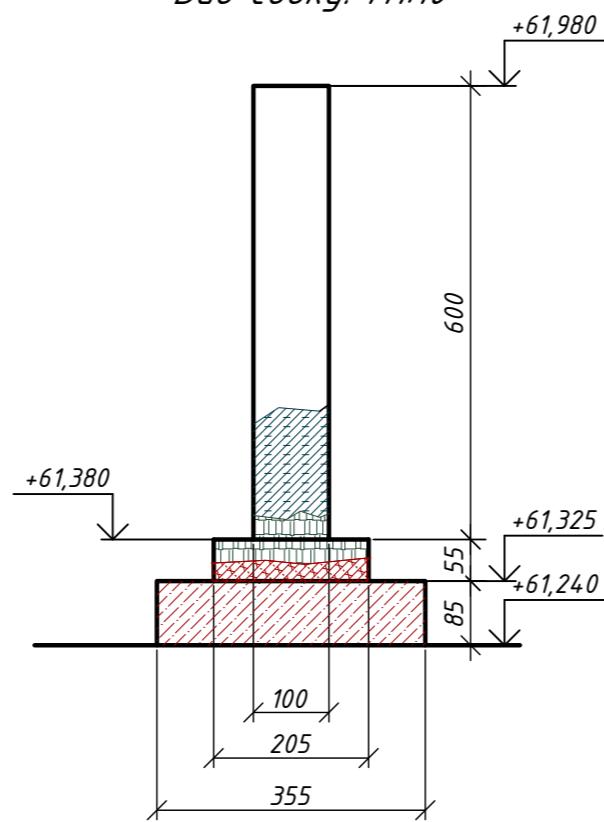


Мемориальная плита МП 3. Тип 1.

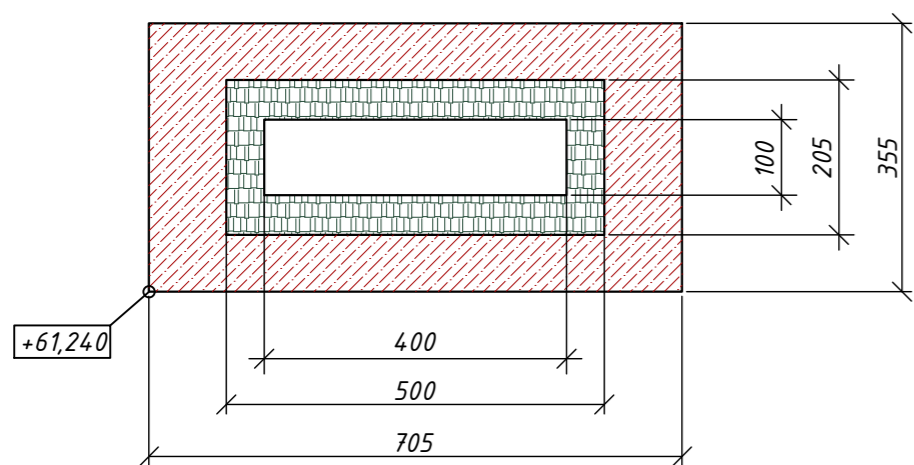
Общий вид. М1:10



Вид сбоку. М1:10



Вид сверху. М1:10



Условные обозначения:

- бицидная обработка гранитной поверхности от биопоражений;
- расчистка от ремонтных замазок
- расчистка от сажистых загрязнений
- расчистка от красочных слоев, бицидная обработка бетонных поверхностей, реставрация основания
- реставрация трещин
- восстановление утрат тонировок

1. Все размеры даны в миллиметрах, отметки в метрах.
2. Высотные отметки приняты в соответствии с Балтийской системой высот.
3. Проектом предусмотрена реставрация гранитной поверхности мемориальных плит с расчисткой поверхности от загрязнений, бицидной обработкой, восстановлением утрат камня, восполнением тонировок литер текста.
4. Выполнить реставрацию бетонных оснований мемориальных плит с реставрацией трещин и последующей окраской поверхности.
5. Колер окраски предварительно согласовать комиссионно с представителями Заказчика, Авторского надзора и Комитета по сохранению культурного наследия Ленинградской области.

Рест-Арт-5526-10/20-КР					
Заказчик: Государственное казенное учреждение Ленинградской области "Дирекция по сохранению объектов культурного наследия"					
Изм.	Кол.уч.	Лист	№ док.	Подпись	Дата
Одмерил	Шатохина Ю.М.				03.21
Выполнил	Шатохина Ю.М.				03.21
Норм. контроль	Власов А.А.				03.21

Проектно-сметная документация по сохранению объекта культурного наследия регионального значения - памятника военной истории «Братское захоронение советских воинов, погибших в 1941-44 гг.» (ЕГРОКН 471710904010005)

Стадия	Лист	Листов
П	1	

Ремонтно-реставрационные схемы мемориальных плит МП 1-3. (1:10).

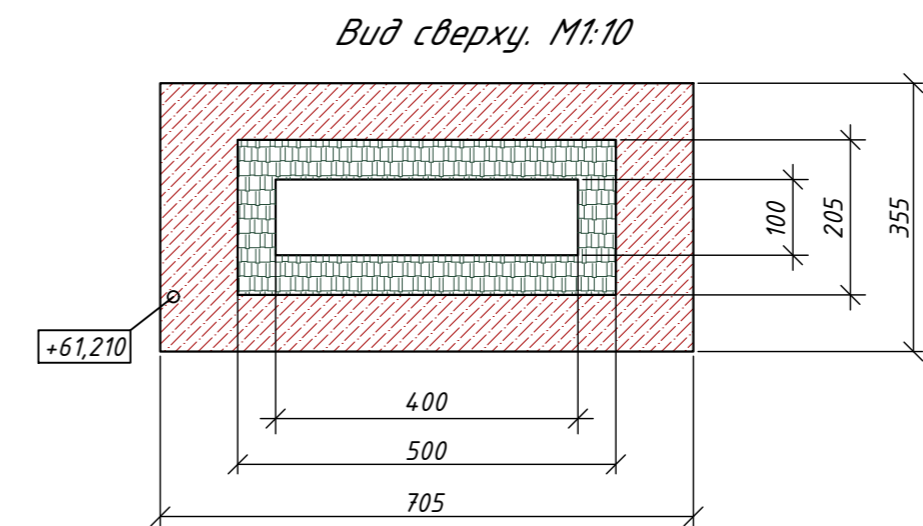
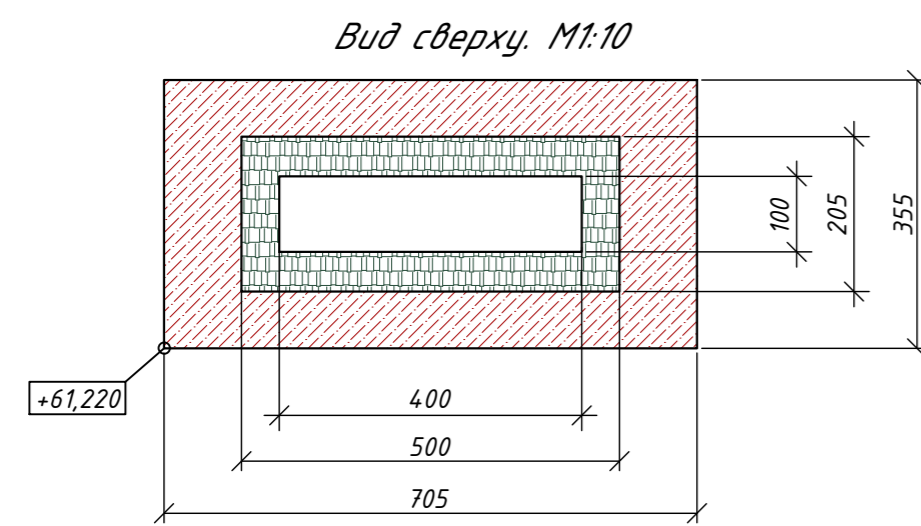
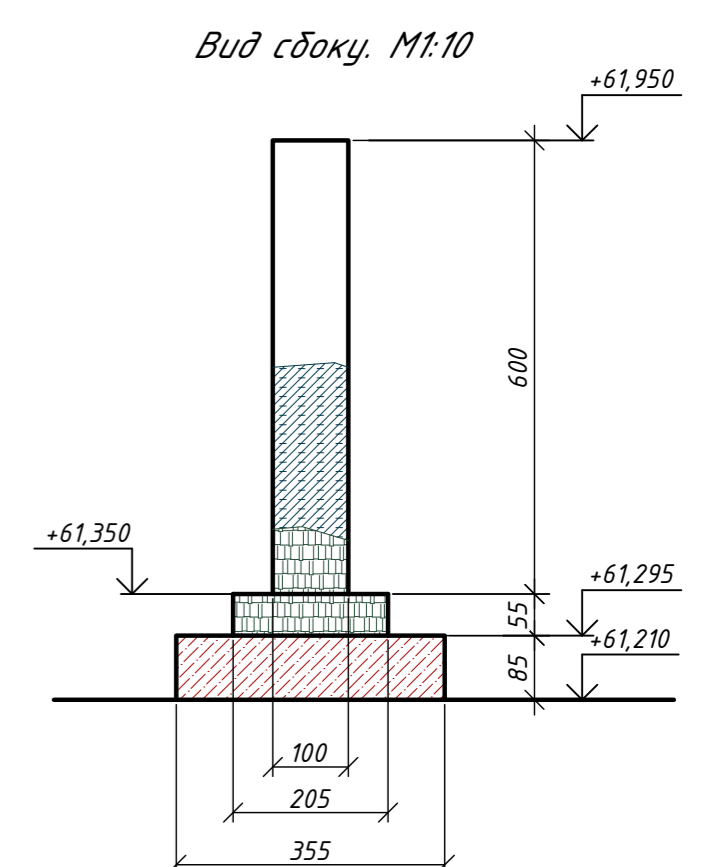
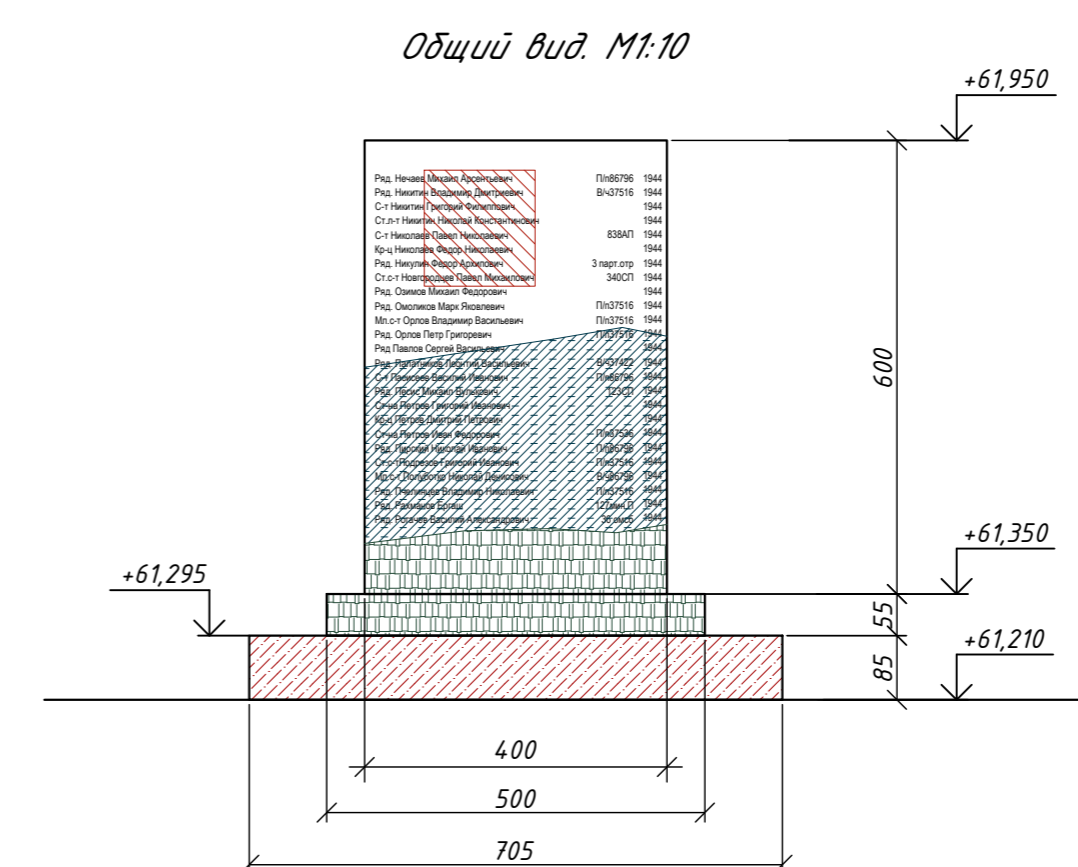
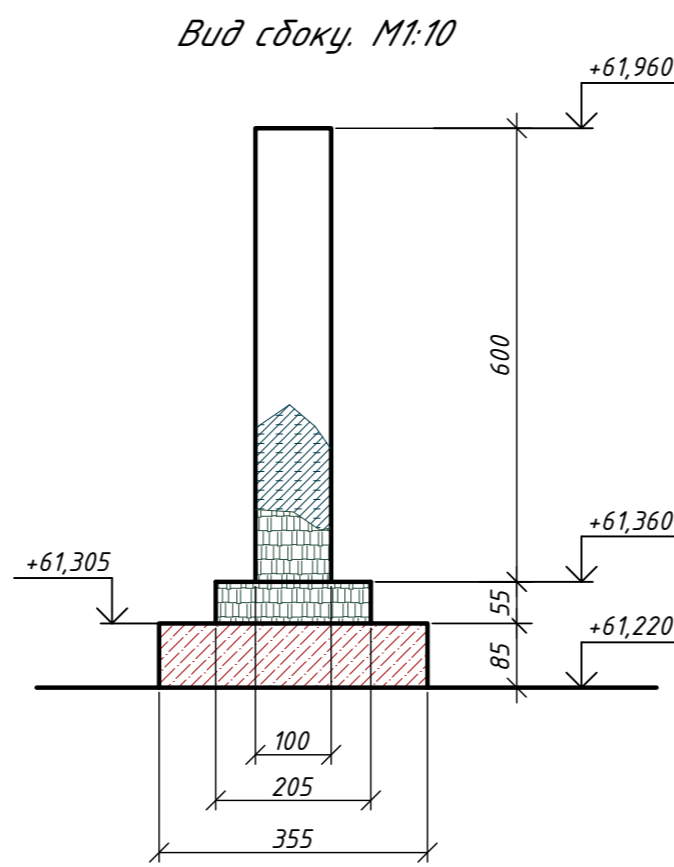
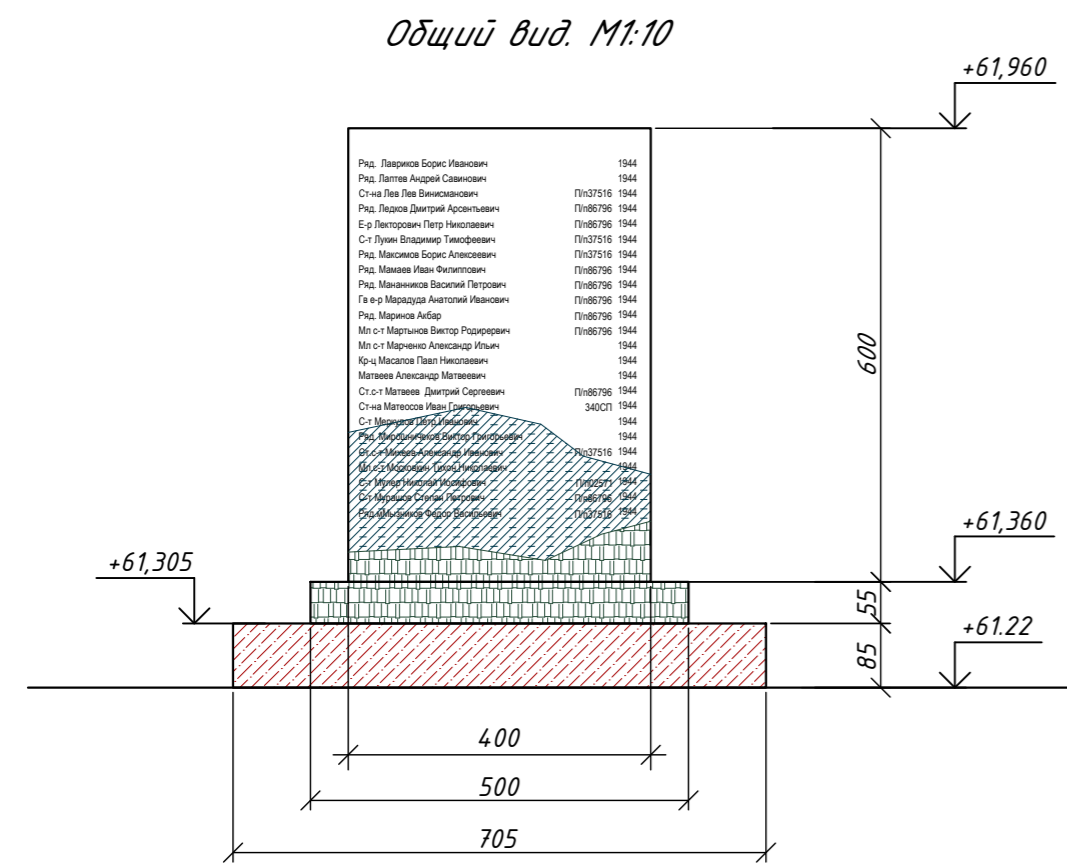
ООО "Рест-Арт"

Инв. № подл. Погр. и датфам. инф.

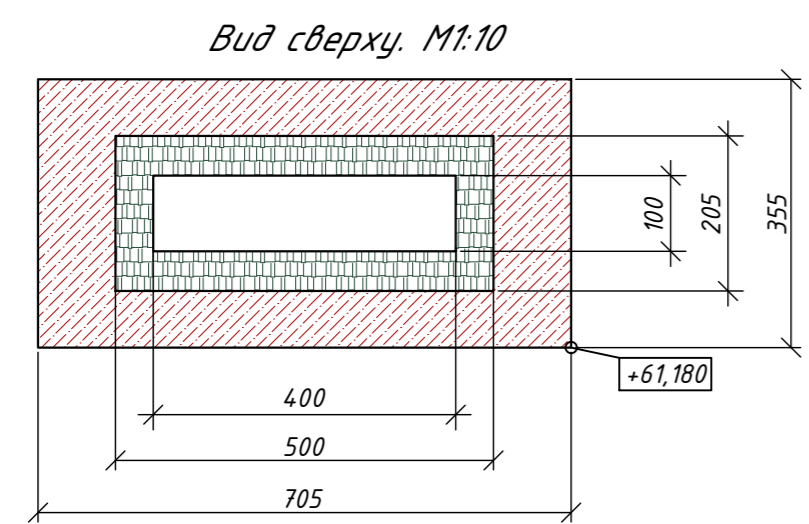
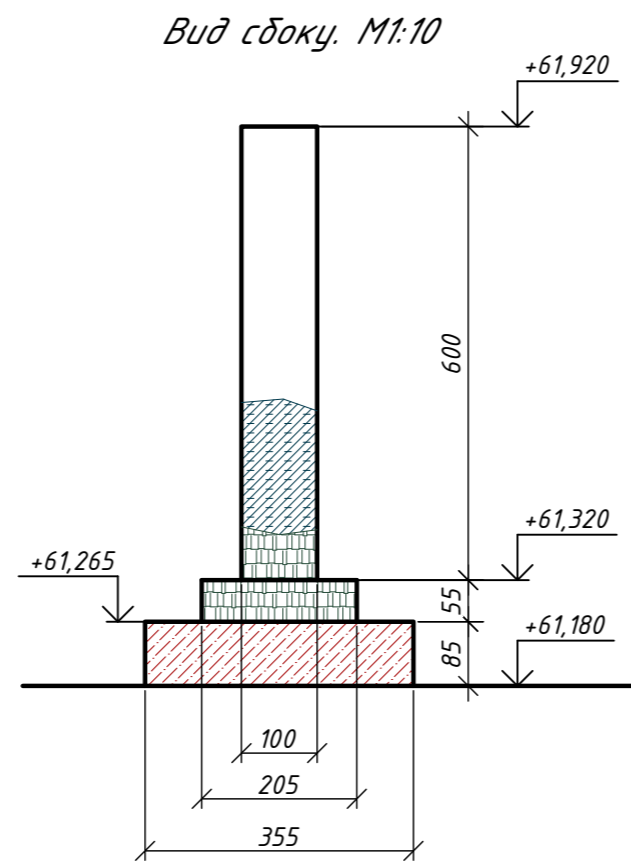
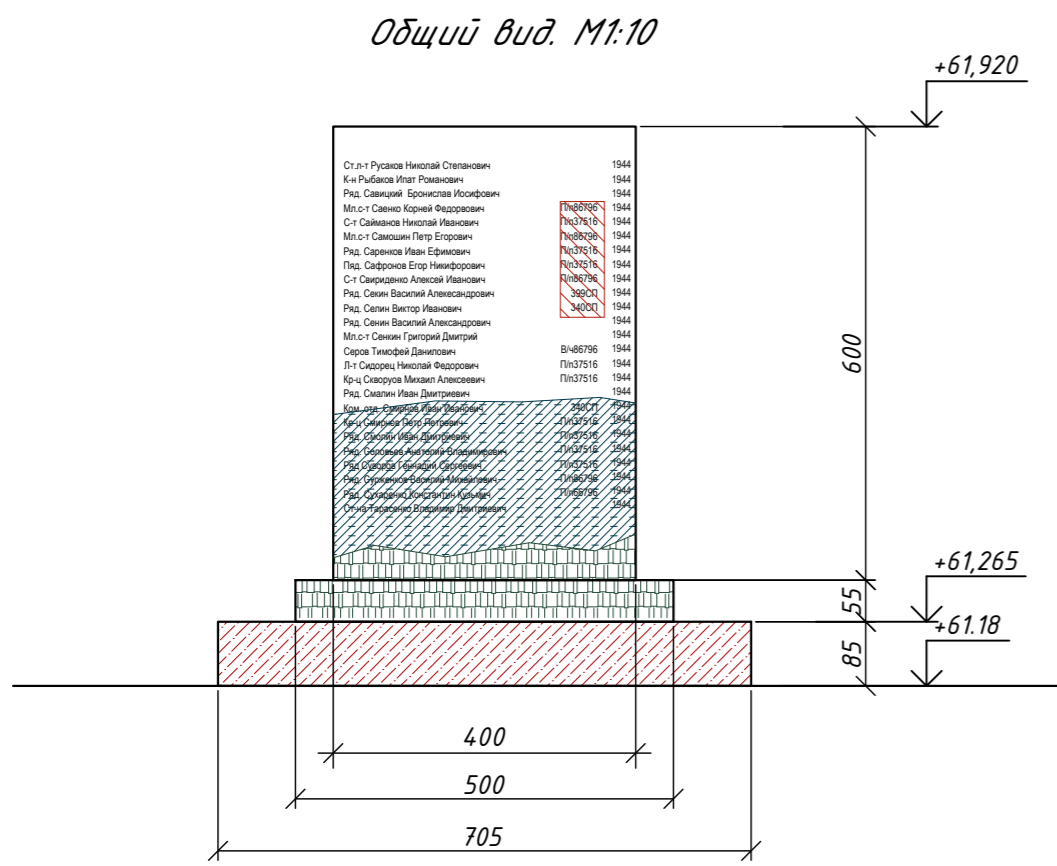
Согласовано

Мемориальная плита МП 4. Тип 1.

Мемориальная плита МП 5. Тип 1.



Мемориальная плита МП 6. Тип 1.



- Условные обозначения:
- бицидная обработка гранитной поверхности от биопоражений;
 - расчистка от ремонтных замазок
 - расчистка от сажистых загрязнений
 - расчистка от красочных слоев, бицидная обработка бетонных поверхностей, реставрация основания
 - реставрация трещин
 - восстановление утрат тонировок

1. Все размеры даны в миллиметрах, отметки в метрах.
2. Высотные отметки приняты в соответствии с Балтийской системой высот.
3. Проектом предусмотрена реставрация гранитной поверхности мемориальных плит с расчисткой поверхности от загрязнений, бицидной обработкой, восстановлением утрат камня, восполнением тонировок литер текста.
4. Выполнить реставрацию бетонных оснований мемориальных плит с реставрацией трещин и последующей окраской поверхности.
5. Колер окраски предварительно согласовать комиссионно с представителями Заказчика, Авторского надзора и Комитета по сохранению культурного наследия Ленинградской области.

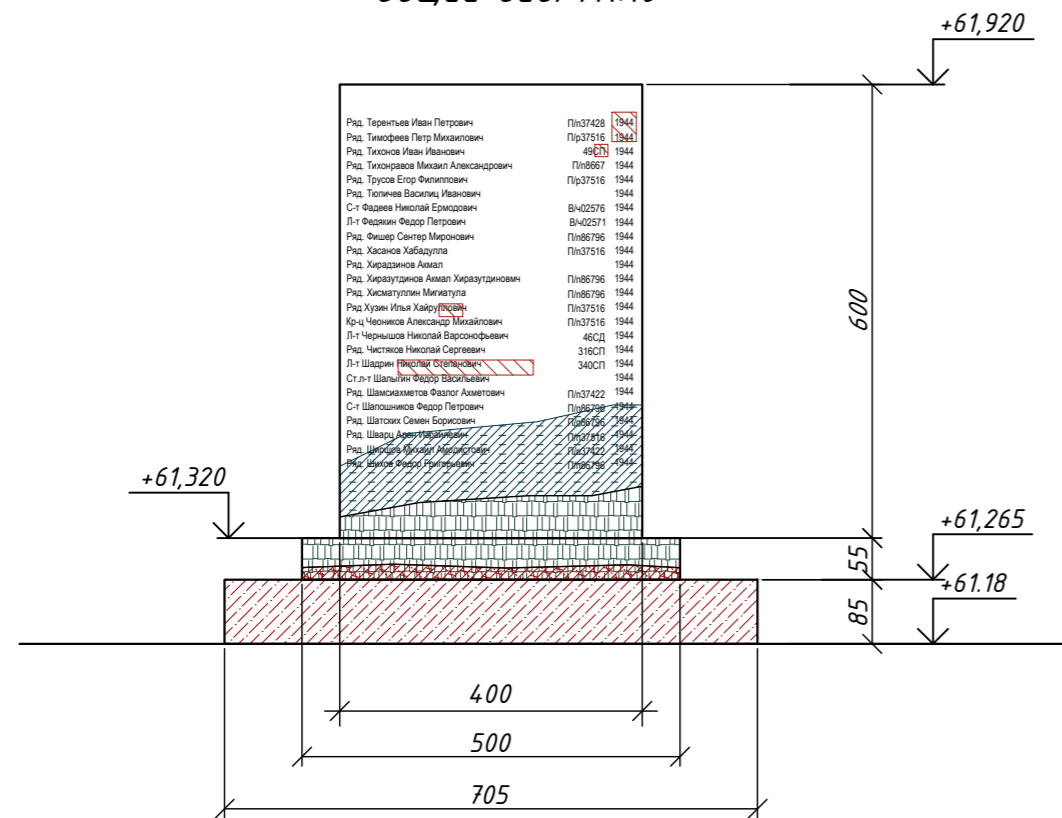
						Рест-Арт-5526-10/20-КР			
						Заказчик: Государственное казенное учреждение Ленинградской области "Дирекция по сохранению объектов культурного наследия"			
Изм.	Кол.уч.	Лист	№ док.	Подпись	Дата	Проектно-сметная документация по сохранению объекта культурного наследия регионального значения - памятник военной истории «Братское захоронение советских воинов, погибших в 1941-44 гг.» (ЕГРОКН 471710904010005)	Стадия	Лист	Листов
Одмерил		Шатохина Ю.М.			03.21		П	2	
Выполнил		Шатохина Ю.М.			03.21				
Норм. контроль		Власов А.А.			03.21	Ремонтно-реставрационные схемы мемориальных плит МП 4-6. (1:10)	ООО "Рест-Арт"		

Инв. ? подг. Подр. и зап.взам. инв. Согласовано

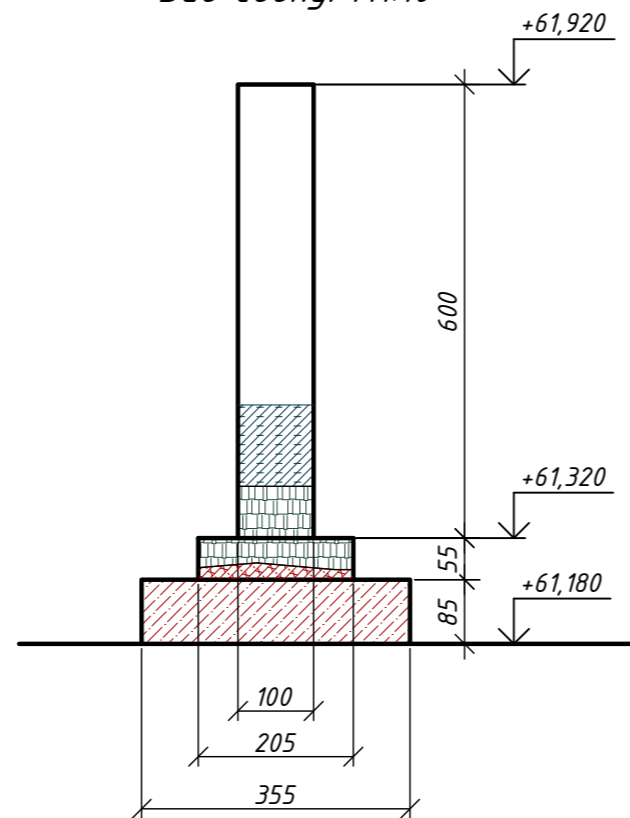
Мемориальная плита МП 7. Тип 1.

Мемориальная плита МП 8. Тип 1.

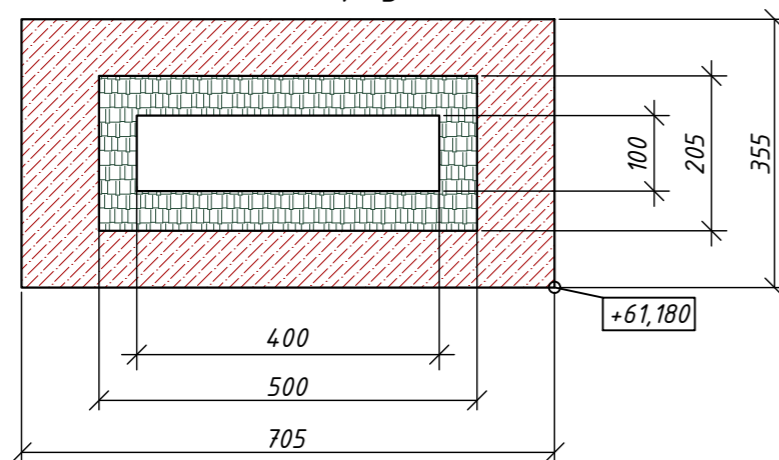
Общий вид. М1:10



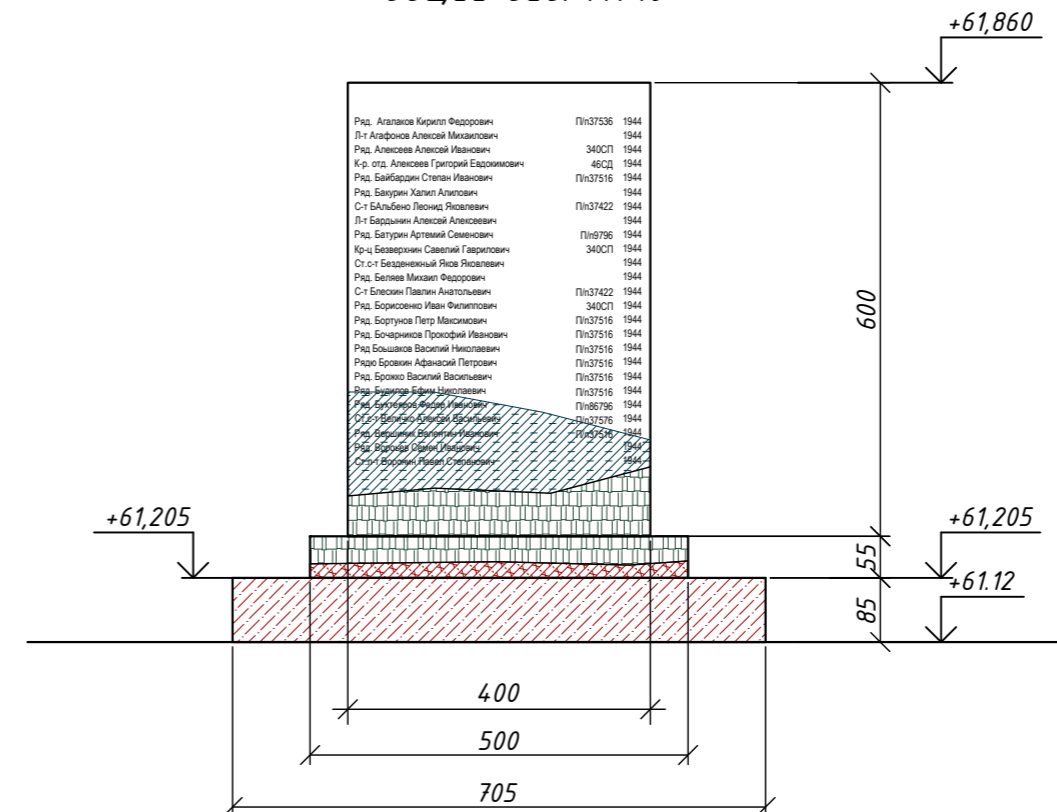
Вид сбоку. М1:10



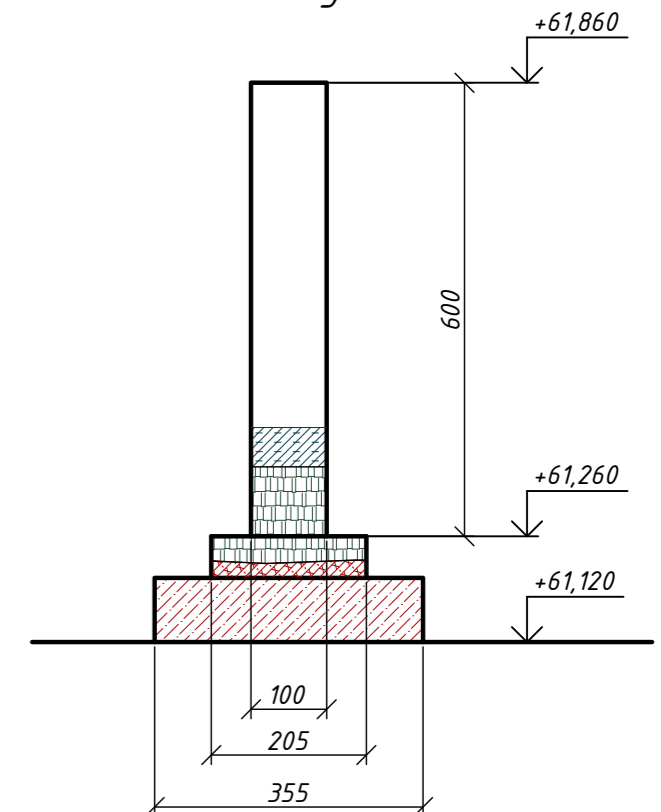
Вид сверху. М1:10



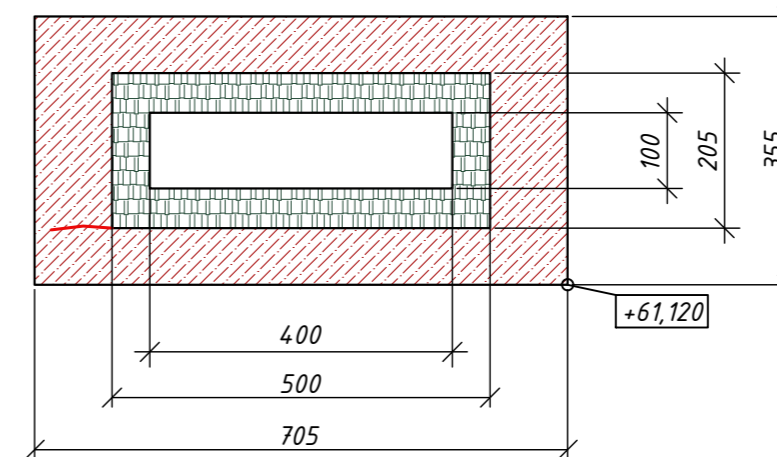
Общий вид. М1:10



Вид сбоку. М1:10

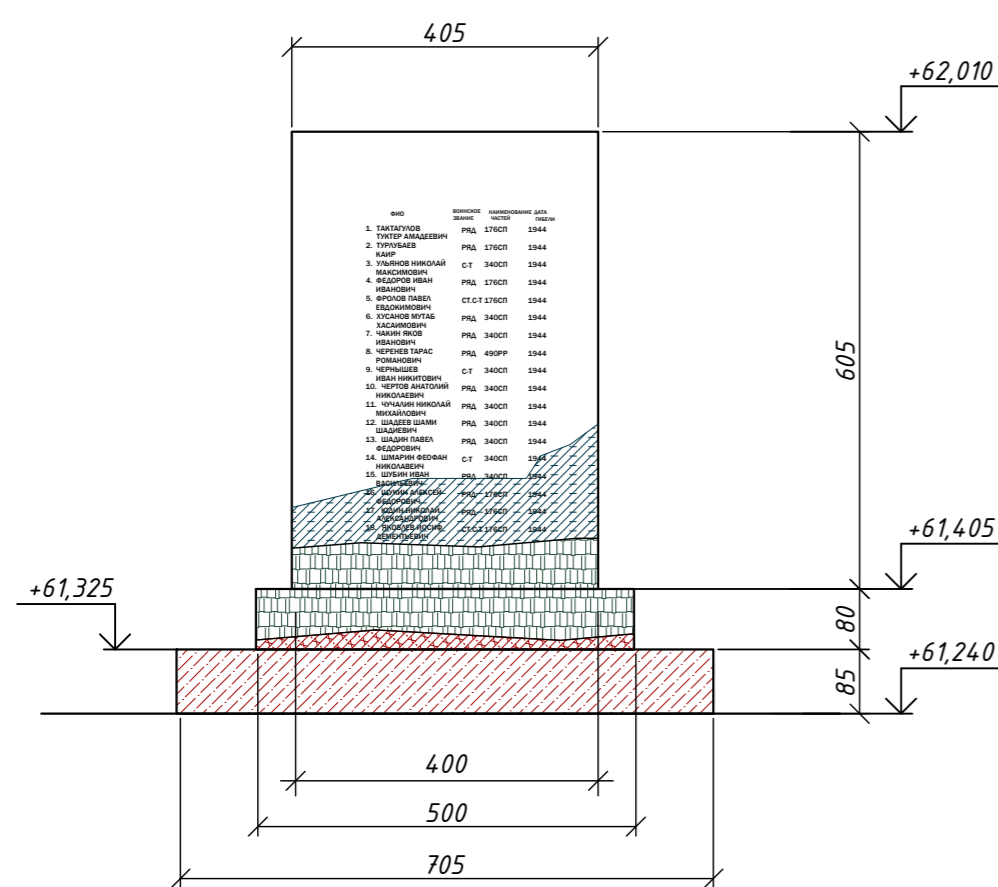


Вид сверху. М1:10

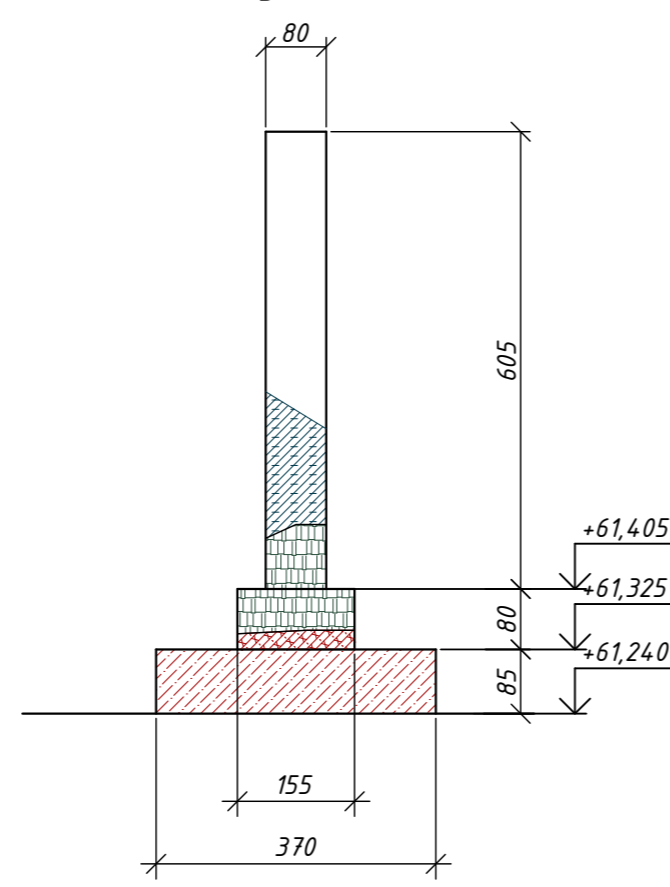


Мемориальная плита МП 9. Тип 2.

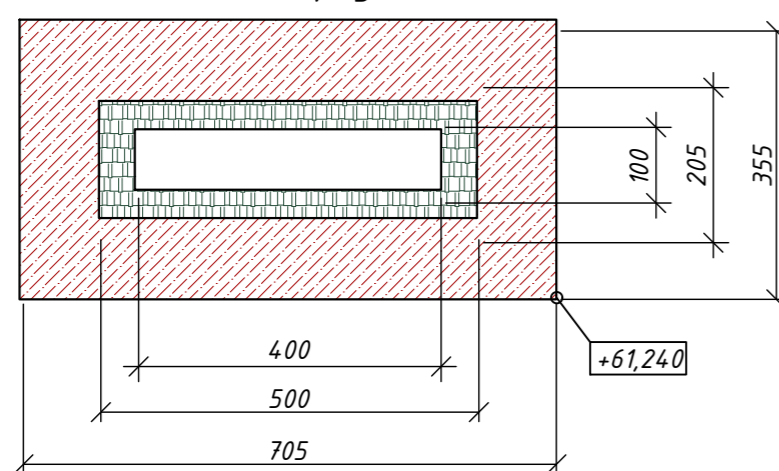
Общий вид. М1:10



Вид сбоку. М1:10



Вид сверху. М1:10



Условные обозначения:

- биоцидная обработка гранитной поверхности от биопоражений;
- расчистка от ремонтных замазок
- расчистка от сажистых загрязнений
- расчистка от красочных слоев, биоцидная обработка бетонных поверхностей, реставрация основания
- реставрация трещин
- восстановление утрат тонировок

1. Все размеры даны в миллиметрах, отметки в метрах.
2. Высотные отметки приняты в соответствии с Балтийской системой высот.
3. Проектом предусмотрена реставрация гранитной поверхности мемориальных плит с расчисткой поверхности от загрязнений, биоцидной обработкой, восстановлением утрат камня, восполнением тонировок литер текста.
4. Выполнить реставрацию бетонных оснований мемориальных плит с реставрацией трещин и последующей окраской поверхности.
5. Колер окраски предварительно согласовать комиссионно с представителями Заказчика, Авторского надзора и Комитета по сохранению культурного наследия Ленинградской области.

Рест-Арт-5526-10/20-КР					
Заказчик: Государственное казенное учреждение Ленинградской области "Дирекция по сохранению объектов культурного наследия"					
Изм.	Кол.уч.	Лист	№ док.	Подпись	Дата
Одмерил	Шатохина Ю.М.				03.21
Выполнил	Шатохина Ю.М.				03.21
Норм. контроль	Власов А.А.				03.21

Проектно-сметная документация по сохранению объекта культурного наследия регионального значения - памятника военной истории «Братское захоронение советских воинов, погибших в 1941-44 гг.» (ЕГРОКН 471710904010005)

Стадия	Лист	Листов
П	3	

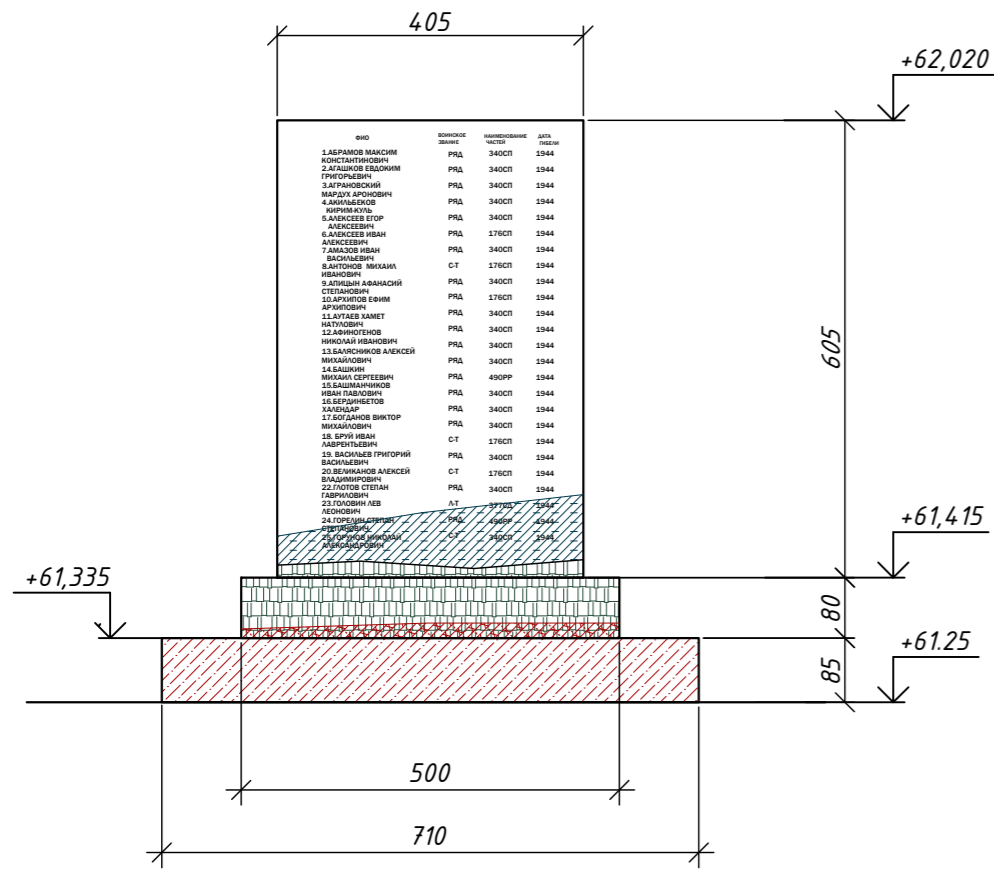
Ремонтно-реставрационные схемы мемориальных плит МП 7-9. (1:10).

ООО "Рест-Арт"

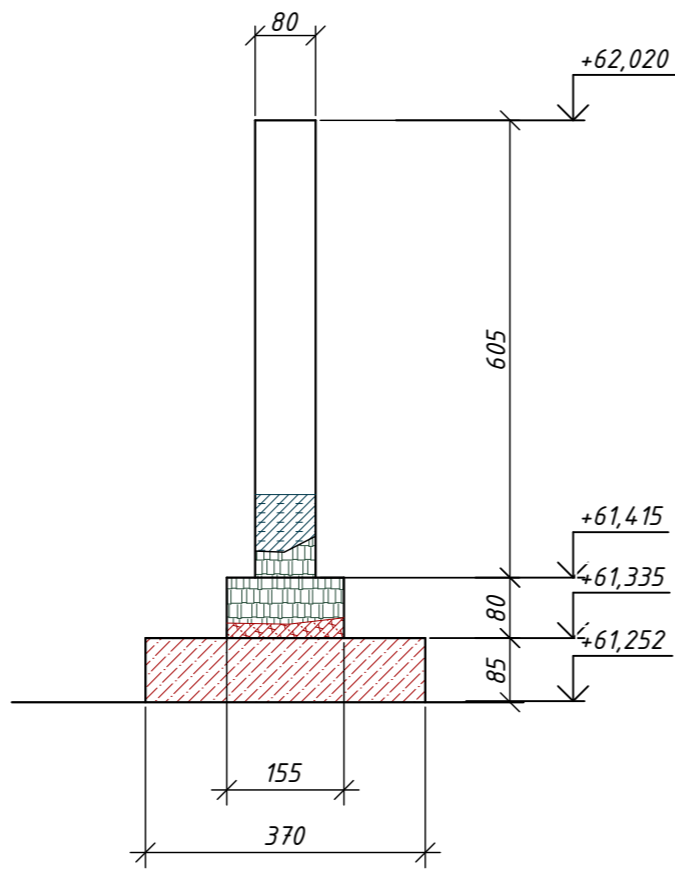
Инв. ? подг. Подп. и зап. в зам. инв. Согласовано

Мемориальная плита МП 10. Тип 2.

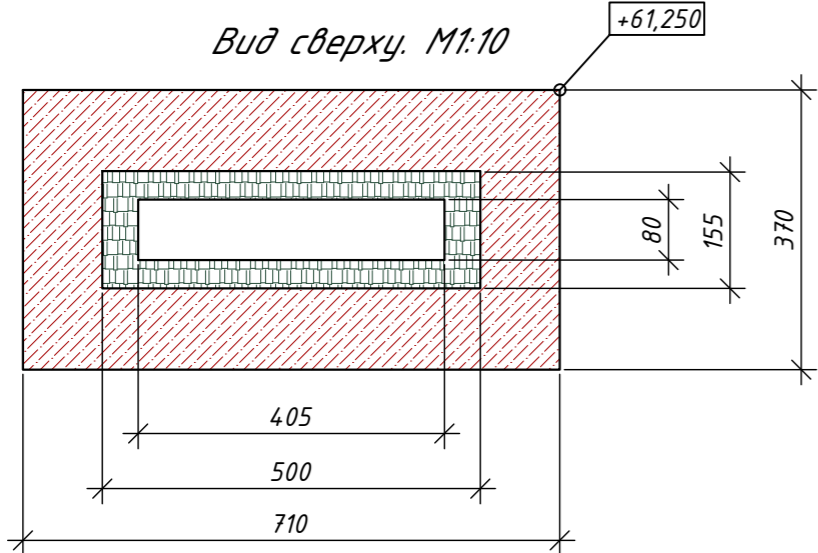
Общий вид. М1:10



Вид сбоку. М1:10

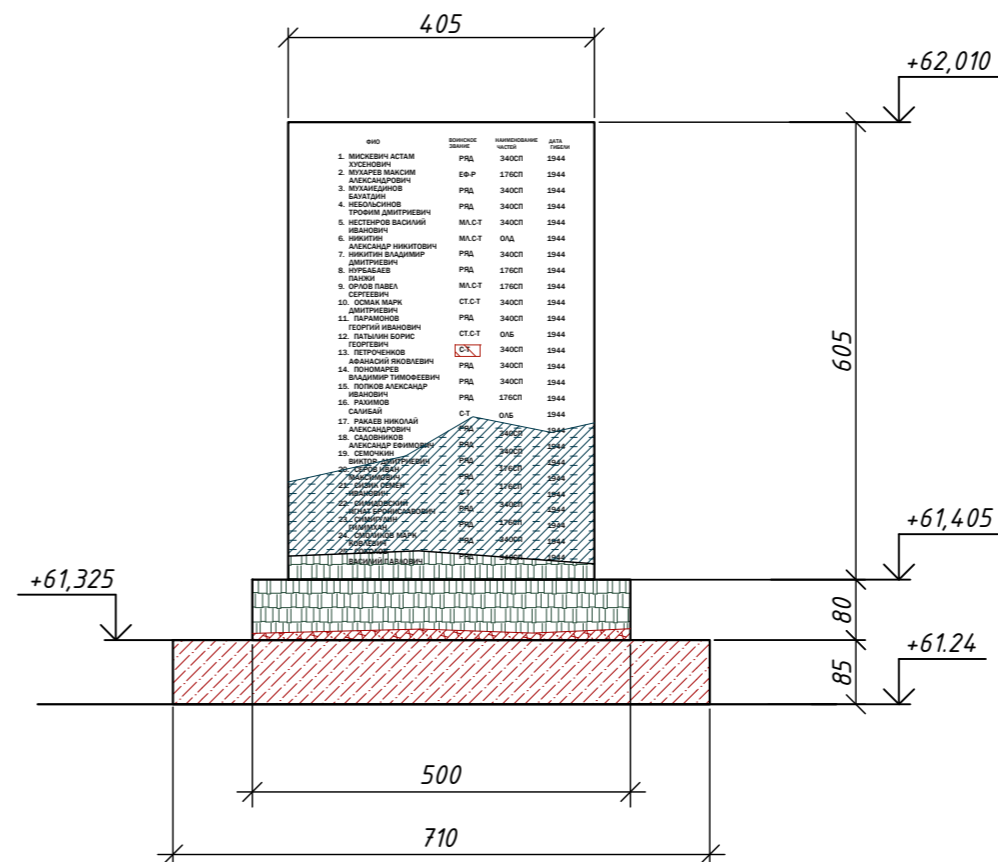


Вид сверху. М1:10

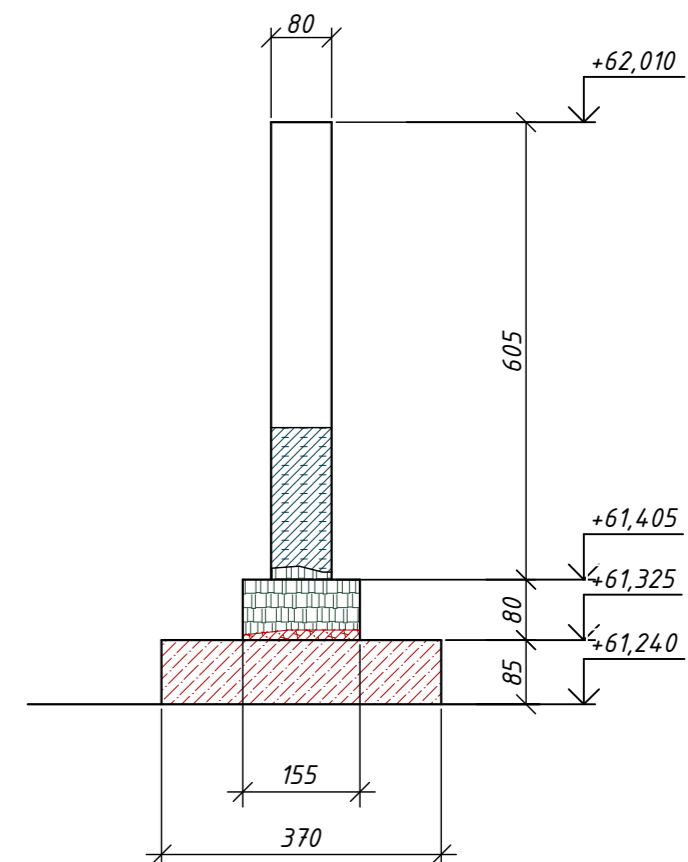


Мемориальная плита МП 11. Тип 2.

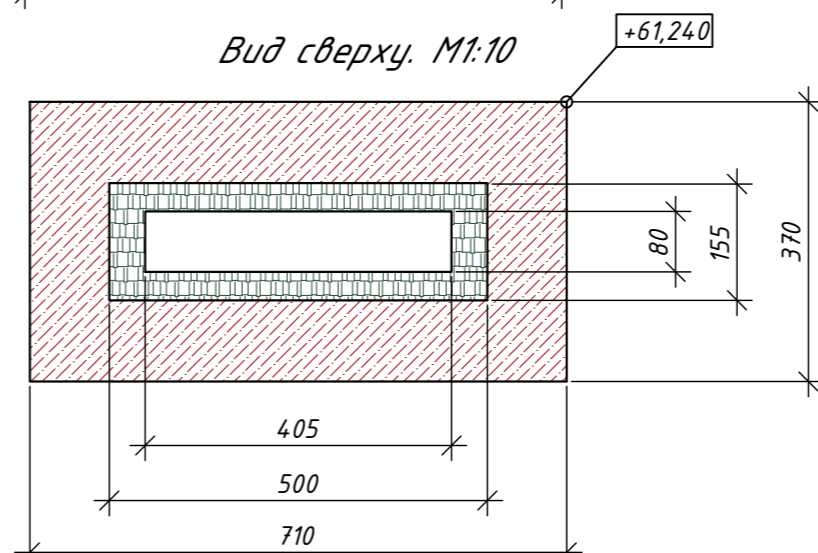
Общий вид. М1:10



Вид сбоку. М1:10

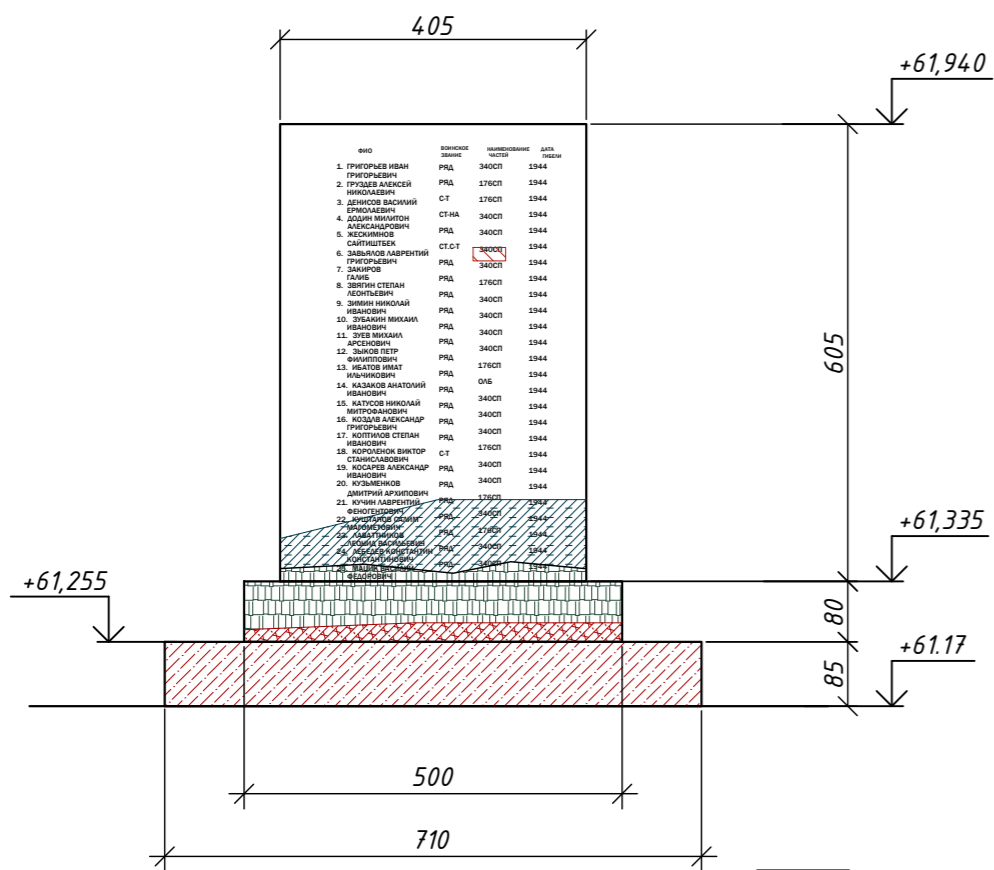


Вид сверху. М1:10

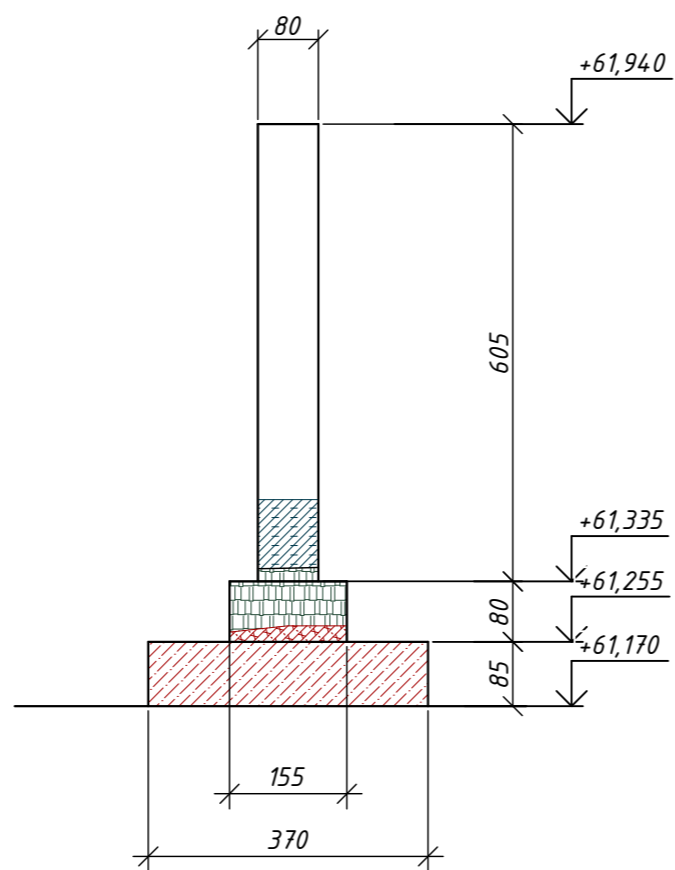


Мемориальная плита МП 12. Тип 2.

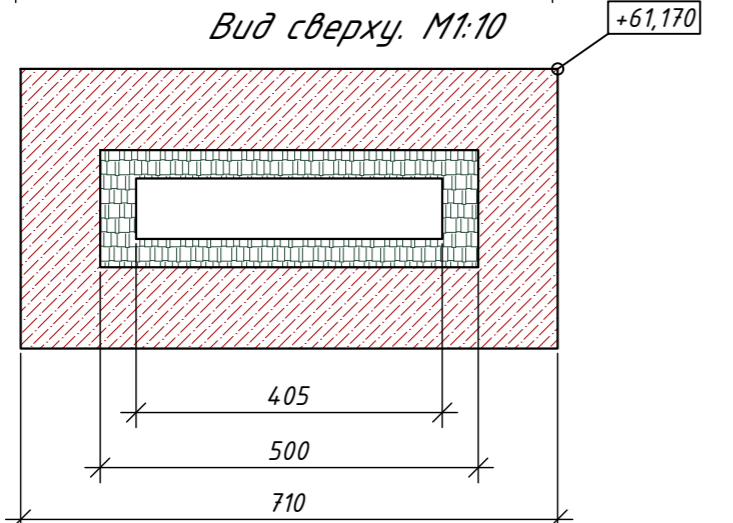
Общий вид. М1:10



Вид сбоку. М1:10



Вид сверху. М1:10



Условные обозначения:

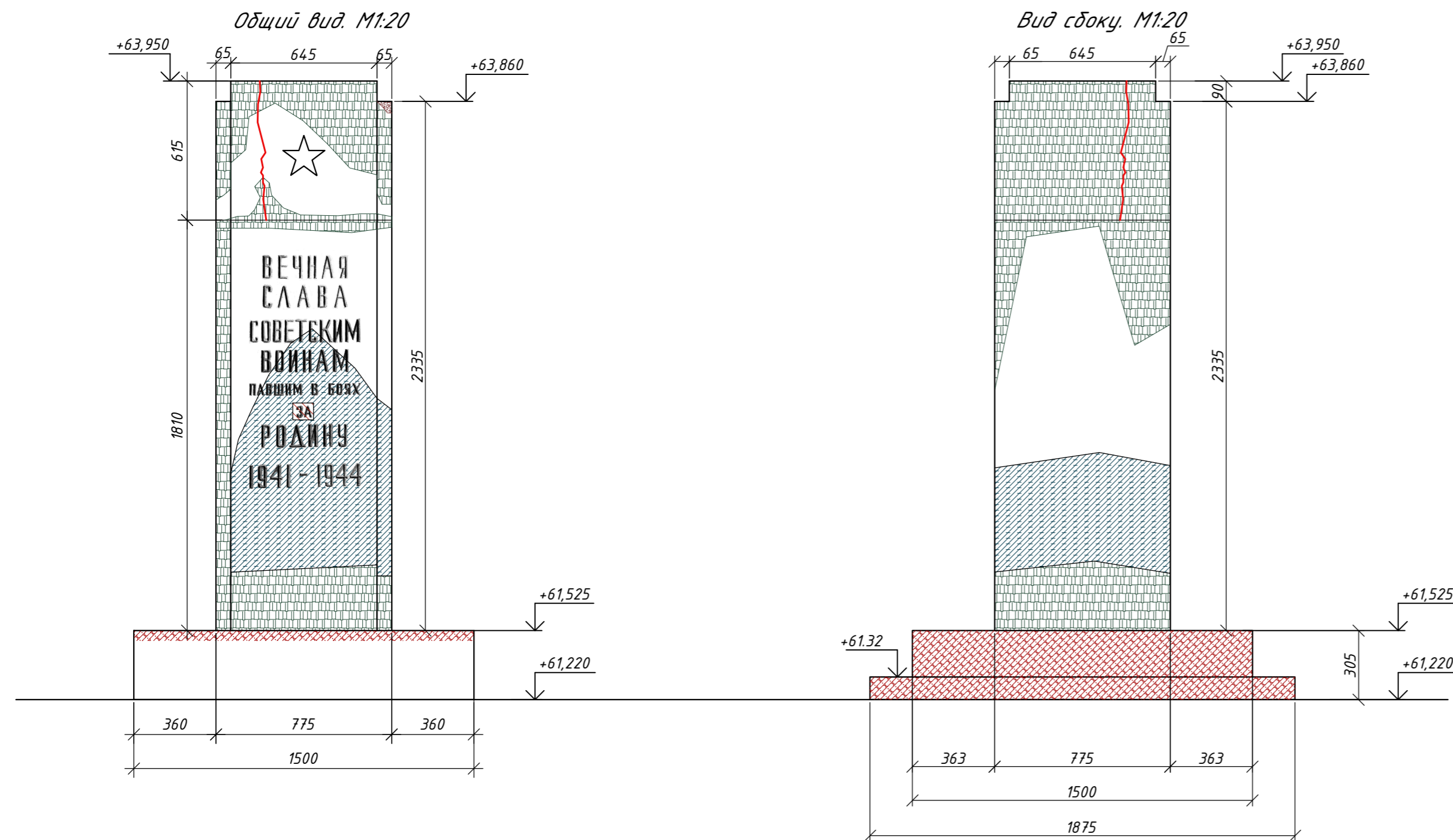
- бицидная обработка гранитной поверхности от биопоражений;
- расчистка от ремонтных замазок
- расчистка от жирных загрязнений
- расчистка от красочных слоев, бицидная обработка бетонных поверхностей, реставрация основания
- реставрация трещин
- восстановление утрат тонировок

1. Все размеры даны в миллиметрах, отметки в метрах.
2. Высотные отметки приняты в соответствии с Балтийской системой высот.
3. Проектом предусмотрена реставрация гранитной поверхности мемориальных плит с расчисткой поверхности от загрязнений, бицидной обработкой, восстановлением утрат камня, восполнением тонировок литер текста.
4. Выполнить реставрацию бетонных оснований мемориальных плит с реставрацией трещин и последующей окраской поверхности.
5. Колер окраски предварительно согласовать комиссионно с представителями Заказчика, Авторского надзора и Комитета по сохранению культурного наследия Ленинградской области.

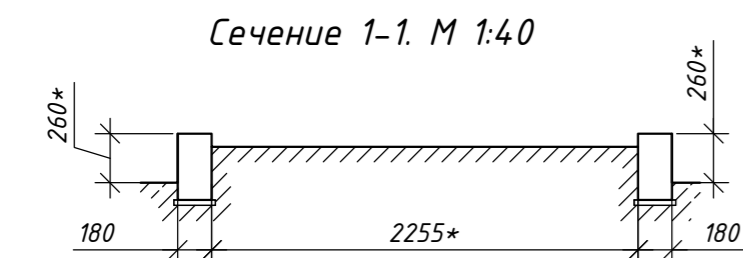
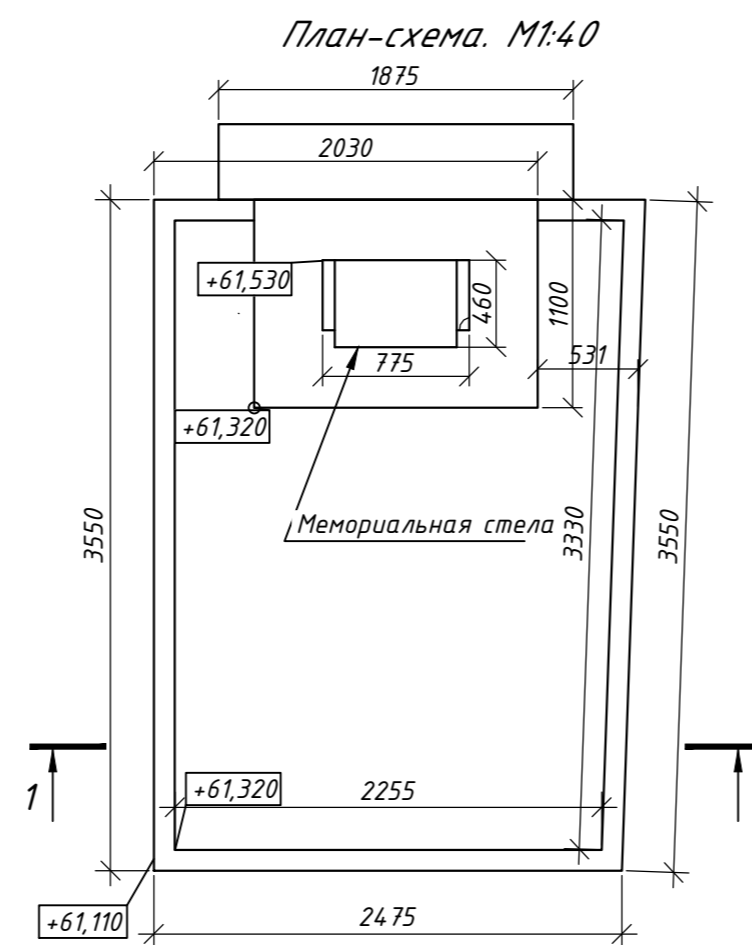
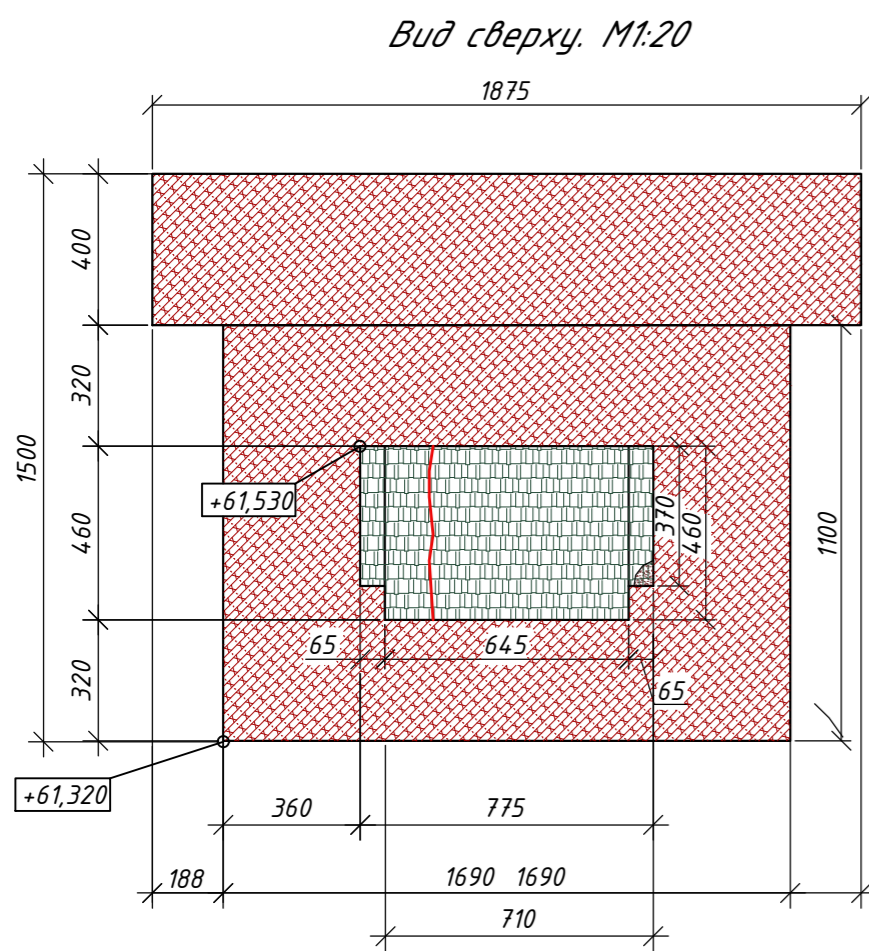
						Рест-Арт-5526-10/20-КР		
						Заказчик: Государственное казенное учреждение Ленинградской области "Дирекция по сохранению объектов культурного наследия"		
Изм.	Кол.уч.	Лист	№ док.	Подпись	Дата	Проектно-сметная документация по сохранению объекта культурного наследия регионального значения - памятники военной истории «Братское захоронение советских воинов, погибших в 1941-44 гг.» (ЕГРОКН 471710904010005)		
Одмерил	Шатохина Ю.М.				03.21			
Выполнил	Шатохина Ю.М.				03.21	П	4	
						Ремонтно-реставрационные схемы мемориальных плит МП 10-11. (1:10).		
						ООО "Рест-Арт"		
						Формат А2		

Инв. ? подг. Подр. и зап. в зам. инв. Согласовано

Мемориальная стена. М1:20



- Условные обозначения:
- восполнение сколов гранитной поверхности
 - биоцидная обработка гранитной поверхности от биопоражений;
 - расчистка от ремонтных замазок
 - расчистка от сажистых загрязнений
 - расчистка от красочных слоев
 - реставрация сквозной трещины
 - восстановление утрат тонировок



1. Все размеры даны в миллиметрах, отметки в метрах.
2. Высотные отметки приняты в соответствии с Балтийской системой высот.
3. Проектом предусмотрена реставрация гранитной поверхности стены с расчисткой поверхности от загрязнений, биоцидной обработкой, восстановлением утрат камня, восполнением тонировок литер текста.
4. Выполнить реставрацию бетонного основания с реставрацией трещин и последующей окраской поверхности.
5. Решение о необходимости демонтажа верхнего блока обелиска и склейки трещины принимается комиссионно, после дополнительного обследования, в процессе производства работ по реставрации.
6. Колер окраски предварительно согласовать комиссионно с представителями Заказчика, Авторского надзора и Комитета по сохранению культурного наследия Ленинградской области.

						Рест-Арт-5526-10/20-КР			
						Заказчик: Государственное казенное учреждение Ленинградской области "Дирекция по сохранению объектов культурного наследия"			
Изм.	Кол.уч.	Лист	№ док.	Подпись	Дата	Проектно-сметная документация по сохранению объекта культурного наследия регионального значения - памятник военной истории «Братское захоронение советских воинов, погибших в 1941-44 гг.» (ЕГРОКН 471710904010005)	Стадия	Лист	Листов
Разработал				Шатохина Ю.М.	03.21		П	5	
						Мемориальная стена.Общий вид. Вид сверху. Вид сбоку. М1:20			
Норм. контроль: Власов А.А.						03.21			
						ООО "Рест-Арт"			

Согласовано
 Подп. и дата
 Инв. № подл.