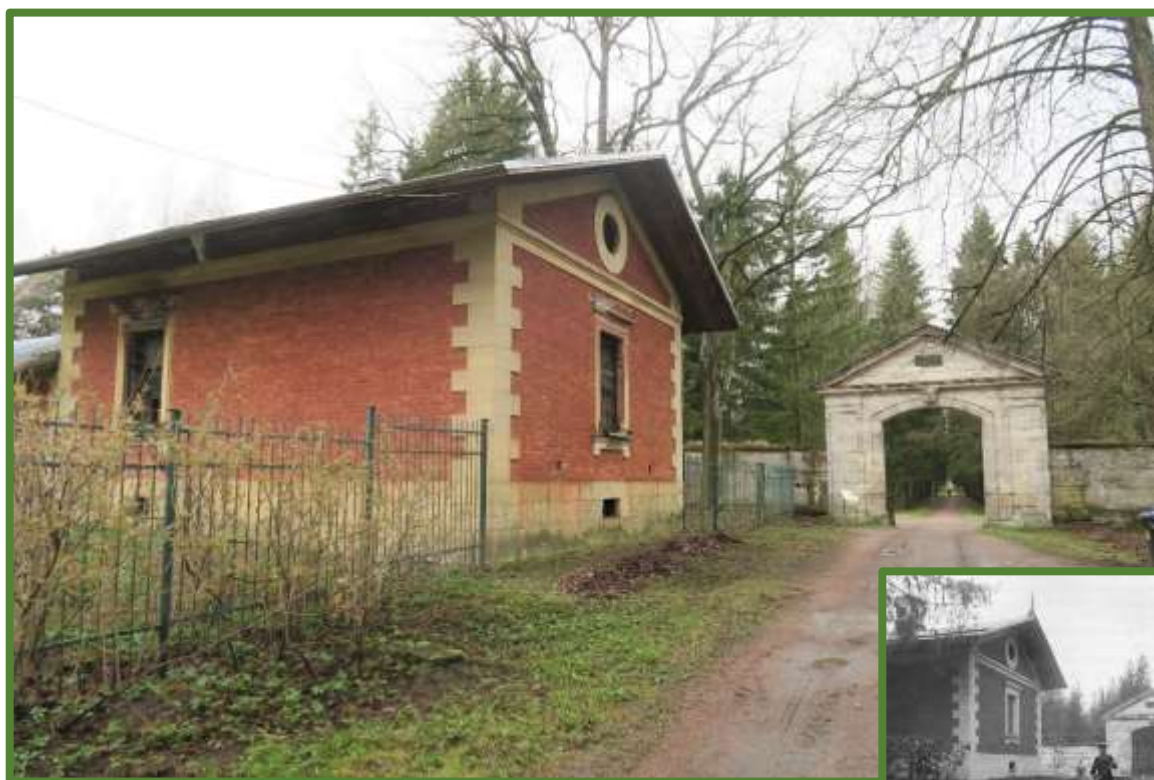


Выявленный объект культурного наследия
«Здание караулки № 4» ,1881-1885гг.
Ленинградская обл., Гатчинский р-н, г.Гатчина,
Дворцовый парк, у Сильвийских ворот, лит.Б



Научно-проектная документация на проведение работ
по сохранению выявленного объекта культурного наследия
«Здание караулки № 4»,1881-1885гг.

Проект реставрации и приспособления.

Раздел 3. Проектная документация реставрации
и приспособления.

Том 2. Проект реставрации и приспособления.

Книга 1.Пояснительная записка.

Книга 2.Архитектурные решения.

Книга 3.Конструктивные и объемно-планировочные решения.

Книга 4.Технологические рекомендации ведения ремонтно-реставрационных работ по отдельным видам отделочных материалов.

Санкт-Петербург,
2021г.

ОБЩЕСТВО С ОГРАНИЧЕННОЙ ОТВЕТСТВЕННОСТЬЮ
«СТРОЙТЕХУСЛУГИ»

Объект: **Выявленный объект культурного наследия**
«Здание караулки № 4» ,1881-1885гг.

Адрес: Ленинградская обл., Гатчинский р-н,г.Гатчина,
Дворцовый парк, у Сильвийских ворот,лит.Б

НАУЧНО-ПРОЕКТНАЯ ДОКУМЕНТАЦИЯ
на проведение работ
по сохранению выявленного объекта культурного наследия
«Здание караулки № 4»,1881-1885гг.

Проект реставрации и приспособления.

Раздел 3. Проектная документация реставрации
и приспособления.

Том 2. Проект реставрации и приспособления.

Книга 1.Пояснительная записка.

Книга 2.Архитектурные решения.

Книга 3.Конструктивные и объемно-планировочные решения.

Книга 4.Технологические рекомендации ведения ремонтно-реставрационных работ по отдельным видам отделочных материалов.

Шифр: 16/02-01.ПЗ
16/02-01.АР,КР
16/02-01.ТХР

Основание: Договор № 16/02-01
от 16.02.2021 г.

Заказчик: СПб ГБУК «Государственный
историко-художественный
дворцово-парковый музей-заповедник
«Гатчина»

Директор

Главный архитектор

Главный архитектор проекта



С.Е.Блинов

И.Л.Воинова

А.М.Крылов

Санкт-Петербург
2021г.


Объект: Выявленный объект культурного наследия «Здание караулки № 4», 1881-1885гг. 2
 Адрес: Ленинградская обл., Гатчинский р-н, д. Гатчина, Дворцовый парк,
 у Сильвийских ворот, лит.1Б
 Заказчик: СПб ГБУК «Государственный историко-художественный дворцово-
 парковый музей-заповедник «Гатчина»

**Научно-проектная документация на проведение работ по сохранению выявленного
 объекта культурного наследия «Здание караулки № 4», 1881-1885гг.
 ПРОЕКТ РЕСТАВРАЦИИ И ПРИСПОСОБЛЕНИЯ.**

Состав проекта

№ тома	Наименование комплекта	Шифр раздела, Марка чертежей	Дата	Примечания
Раздел 1	<u>Предварительные работы.</u>			
	<u>Предварительные работы. Краткая историческая справка. Исходная и разрешительная документация.</u>	16/02-01. ПР.ИРД	2021 г.	ООО «СТРОЙТЕХУСЛУГИ»
Раздел 2	<u>Комплексные научные исследования</u>			
Часть 1.	<u>Историко-архитектурные натурные исследования.</u> Обмерные чертежи. Фотофиксация в ходе обмеров.	16/02-01. КНИ.1	2021 г.	ООО «СТРОЙТЕХУСЛУГИ»
Часть 2.	<u>Инженерно-технические исследования.</u> Инженерное обследование несущих и ограждающих конструкций. Техническое заключение по результатам обследования.	16/02-01. КНИ.2	2021г.	ООО «СТРОЙТЕХУСЛУГИ»
Часть 3.	<u>Инженерные химико-технологические исследования по строительным и отделочным материалам.</u> Натурные и лабораторные технологические исследования состава и состояния строительных и отделочных материалов.	16/02-01. КНИ.3	2021г.	ООО «СТРОЙТЕХУСЛУГИ» ООО «Рестех»
Раздел 3	<u>Проектная документация реставрации и приспособления.</u>			ООО «СТРОЙТЕХУСЛУГИ»
Том 1.	<u>Эскизный проект реставрации</u>	16/02-01. ЭП	2021г.	ООО «СТРОЙТЕХУСЛУГИ»
Том 2.	<u>Проект реставрации и приспособления</u>			
Книга 1	Пояснительная записка.	16/02-01. ПЗ	2021г.	ООО «СТРОЙТЕХУСЛУГИ»
Книга 2.	Архитектурные решения.	16/02-01. АР	2021г.	ООО «СТРОЙТЕХУСЛУГИ»
Книга 3.	Конструктивные и объемно-планировочные решения.	16/02-01.КР	2021 г.	ООО «СТРОЙТЕХУСЛУГИ»
Книга 4.	Технологические рекомендации ведения ремонтно-реставрационных работ по отдельным видам отделочных материалов.	16/02-01. ТХР	2021г.	ООО «СТРОЙТЕХУСЛУГИ» ООО «Рестех»
Книга 5.	<u>Проект инженерного оборудования.</u>	16/02-01.ИО	2021 г.	ООО «СТРОЙТЕХУСЛУГИ»
Часть 1.	Электроснабжение, электроосвещение.	16/02-01.ЭМ,ЭО		ООО «СТРОЙТЕХУСЛУГИ»
Часть 2.	Отопление	16/02-01.ОВ		ООО «СТРОЙТЕХУСЛУГИ»
Часть 3.	Водоснабжение, канализация.	16/02-01.ВК		ООО «СТРОЙТЕХУСЛУГИ»
Книга 6.	Проект организации строительства (реставрации). Подраздел 6.1. Мероприятия по обеспечению сохранности объектов культурного наследия.	16/02-01.ПОС	2021 г.	ООО «СТРОЙТЕХУСЛУГИ»
Книга 7.	Перечень мероприятий по обеспечению пожарной безопасности.	16/02-01.МПБ	2021 г.	ООО «СТРОЙТЕХУСЛУГИ»
Книга 8.	Перечень мероприятий по обеспечению доступа инвалидов и малоподвижных групп населения к объекту культурного наследия.	16/02-01.ОДИ	2021 г.	ООО «СТРОЙТЕХУСЛУГИ»
Книга 9.	Сметная документация на реставрацию и приспособление здания.	16/02-01.СМ	2021 г.	ООО «СТРОЙТЕХУСЛУГИ»

Научный руководитель объекта
ГАП



И.Л.Воинова
А.М. Крылов

Объект: **Выявленный объект культурного наследия «Здание караулки № 4», 1881-1885гг.**

Адрес: Ленинградская обл., Гатчинский р-н, г. Гатчина, Дворцовый парк, лит.1В, у Сильвийских ворот.

Заказчик: СПб ГБУК «Государственный историко-художественный дворцово-парковый музей-заповедник «Гатчина»

Научно-проектная документация на проведение работ по сохранению выявленного объекта культурного наследия «Здание караулки № 4», 1881-1885гг.

Проект РЕСТАВРАЦИИ И ПРИСПОСОБЛЕНИЯ.

Раздел 3. Проектная документация реставрации и приспособления.

Том 2. Проект реставрации и приспособления.

Книга 1. Пояснительная записка.

Книга 2. Архитектурные решения.

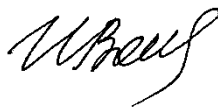
Книга 3. Конструктивные и объемно-планировочные решения.

Книга 4. Технологические рекомендации ведения ремонтно-реставрационных работ по отдельным видам отделочных материалов.

ТВОРЧЕСКИЙ КОЛЛЕКТИВ

Фамилия, имя, отчество	Должность, организация	Степень участия
Воинова И.Л.	Главный архитектор	Общее руководство, автор
Крылов А.М.	Главный архитектор проектов, архитектор-реставратор 1 категории	При участии
Чиркунова А.Г.	Архитектор	Автор
Амосова А.Е.	Инженер-технолог-реставратор высшей категории	Автор технологических рекомендаций
Савченко А.И.	Инженер-технолог-реставратор первой категории	Автор технологических рекомендаций

Научный руководитель объекта



И.Л. Воинова

ГАП



А.М. Крылов

Объект: **Выявленный объект культурного наследия «Здание караулки № 4», 1881-1885гг.**

Адрес: Ленинградская обл., Гатчинский р-н, г. Гатчина, Дворцовый парк, у Сильвийских ворот, лит. Б

Заказчик: СПб ГБУК «Государственный историко-художественный дворцово-парковый музей-заповедник «Гатчина».

Научно-проектная документация на проведение работ по сохранению выявленного объекта культурного наследия «Здание караулки № 4», 1881-1885гг.

Проект РЕСТАВРАЦИИ И ПРИСПОСОБЛЕНИЯ.

Раздел 3. Проектная документация реставрации и приспособления.

Том 2. Проект реставрации и приспособления.

Книга 1. Пояснительная записка.

Книга 2. Архитектурные решения.

Книга 3. Конструктивные и объемно-планировочные решения.

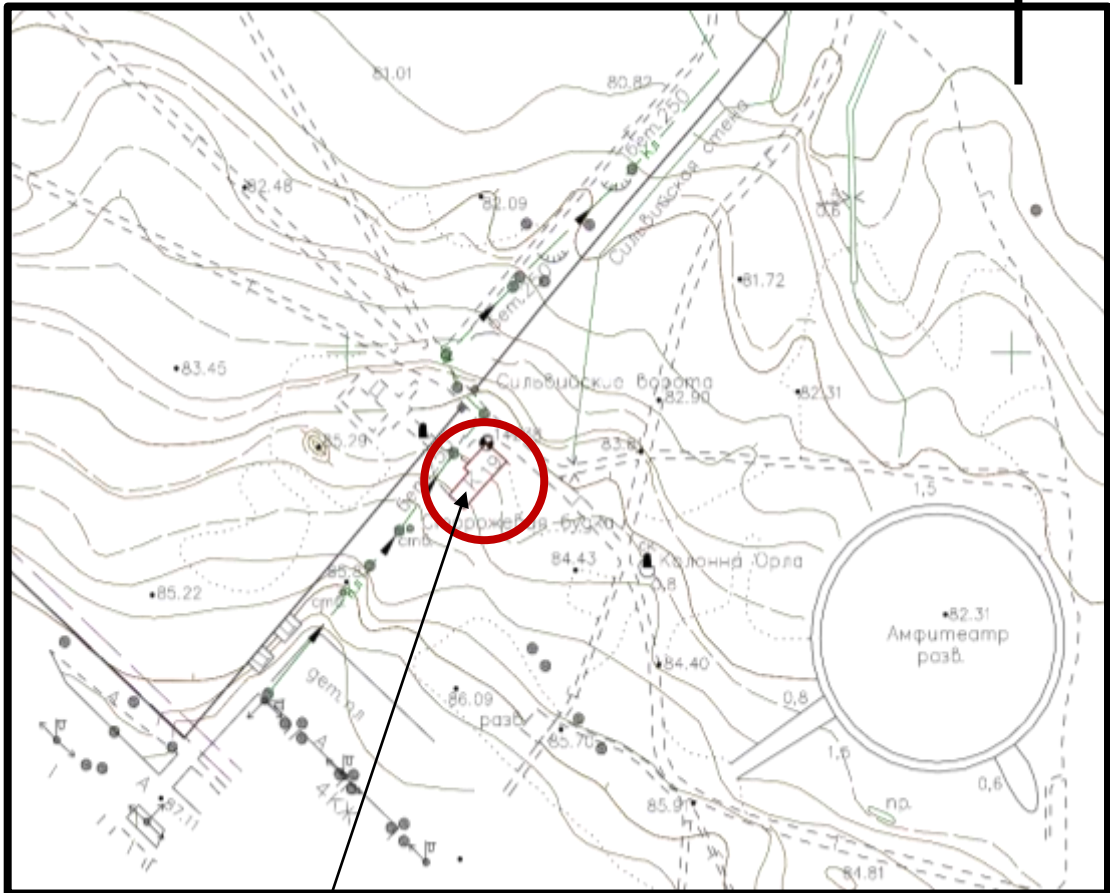
Книга 4. Технологические рекомендации ведения ремонтно-реставрационных работ по отдельным видам отделочных материалов.

Содержание тома

1. Титульный лист	-1
2. Состав проекта	-2
3. Творческий коллектив	-3
4. Содержание тома	-4
5. Ситуационный план расположения объекта	-5
6. «Задание на проведение работ по сохранению выявленного объекта культурного наследия (памятника истории и культуры) народов Российской Федерации № 04-05/20-71, выданного Комитетом по культуре Ленинградской области 03.11.2020г.	-6-11
7. Лицензия ООО «СТРОЙТЕХУСЛУГИ»	-12-14
8. Пояснительная записка. Обоснование проектных решений.	-15-30
9. Иллюстрации к обоснованию проектных решений.	-31-53
10. Технологические рекомендации ведения ремонтно-реставрационных работ по отдельным видам отделочных материалов.	-54-81
11. Чертежи лл.1-33	-82-137

СИТУАЦИОННЫЙ ПЛАН РАСПОЛОЖЕНИЯ ОБЪЕКТА

С



Караулка у Сильвийских ворот

СОГЛАСОВАНО:

Директор
(должность)Комитет по культуре
Ленинградской
области
01-10-8097/2020-0-2
03.11.2020

УТВЕРЖДАЮ:

Председатель
(должность)Санкт-Петербургского государственного
бюджетного учреждения культуры
«Государственный
историко-художественный
дворцово-парковый музей-заповедник
«Гатчина»

В.Ю. Низкратов
(подпись) (Ф.И.О.)
20 20 г.
М.П.
комитета по культуре Ленинградской
области
(наименование органа охраны объектов культурного
наследия)

В.О.Цой
(подпись) (Ф.И.О.)
20 20 г.
М.П.

ЗАДАНИЕ

на проведение работ по сохранению объекта культурного наследия
(памятника истории и культуры) народов Российской Федерации
федерального значения

от 03.11.2020 г. № 04-05/20-71

1. Наименование объекта культурного наследия:

выявленный объект культурного наследия «Здание караулки № 4», 1881-1885 гг.,

2. Адрес места нахождения объекта культурного наследия по данным органов
технической инвентаризации:

Ленинградская область, Гатчинский район,

(субъект Российской Федерации)

город Гатчина,

(город)

улица Дворцовый парк, у Сильвинских ворот д. - корп./стр. Лит. Б офис/кв. ---

3. Сведения о собственнике либо ином законном владельце объекта культурного
наследия:

Собственник (законный владелец):

Санкт-Петербургское государственное бюджетное учреждение культуры «Государственный
историко-художественный дворцово-парковый музей-заповедник «Гатчина»(указать полное наименование, организационно-правовую форму юридического лица в соответствии с учредительными документами;
фамилию, имя, отчество (при наличии) – для физического лица)

Адрес места нахождения:

Ленинградская область, Гатчинский район, г. Гатчина

(субъект Российской Федерации)

улица Красноармейский пр. д. 1 корп./стр. Лит. А офис/кв. ----

СНИЛС - - - - -

ОГРН/ОГРНИП 1 0 2 4 7 0 1 2 4 9 3 8 5

Ответственный представитель: Глушкова Н.В., заместитель директора по капитальному

Контактный телефон:	ремонт и реставрации СПб ГБУК ГМЗ «Гатчина» (фамилия, имя, отчество (при наличии))
	8-813-71-99480
Адрес электронной почты	Otdel_krr@mail.ru

4. Сведения об охранном обязательстве собственника или иного законного владельца объекта культурного наследия:

Дата	----
Номер	----
Орган охраны объектов культурного наследия, выдавший документ	----

5. Реквизиты документов об утверждении границы территории объекта культурного наследия:

Приказ комитета по культуре Ленинградской области «Об утверждении границы территории объекта культурного наследия федерального значения «Ансамбль Гатчинского дворца и парка» от 20 января 2014 года № 01-03/14-01

6. Реквизиты документов об утверждении предмета охраны объекта культурного наследия, описание предмета охраны:

Не утверждены. Необходимо разработать и утвердить предмет охраны выявленного объекта культурного наследия «Здание караулки № 4», 1881-1885 гг. в соответствующем органе охраны объектов культурного наследия до разработки проекта.

7. Реквизиты документов о согласовании органом охраны объектов культурного наследия ранее выполненной проектной документации на проведение работ по сохранению объекта культурного наследия, возможность ее использования при проведении работ по сохранению объекта культурного наследия:

Нет сведений

8. Состав и содержание проектной документации на проведение работ по сохранению объекта культурного наследия:

Раздел 1. Предварительные работы:	
- анализ имеющейся документации, сбор исходных данных, ознакомление с литературными и графическими материалами, составление исторической справки;	
- предварительное натурное исследование памятника: визуальный осмотр, фотофиксация, составление акта технического состояния, составление акта определения влияния предполагаемых к проведению видов работ на конструктивные и другие характеристики надежности и безопасности объекта культурного наследия, предварительное инженерное заключение;	
- разработка программы научно-исследовательских работ с планом мероприятий, обеспечивающих проведение комплексных научных исследований объекта культурного наследия, и согласование её с заказчиком и органом охраны объектов культурного наследия;	
Раздел 2. Комплексные научные исследования:	
1. Этап до начала производства работ	2. Этап в процессе производства работ
а) историко-архивные и библиографические исследования: - историко-архивные и библиографические исследования; - составление исторической справки на основе опубликованных материалов;	В процессе производства работ по сохранению исследования осуществляются в рамках осуществления научного руководства и авторского надзора в случае необходимости.

<p>б) историко-архитектурные натурные исследования:</p> <ul style="list-style-type: none"> - выполнение обмерных работ и составление картограммы дефектов; - архитектурный обмер отдельных частей памятников; - фотофиксация. <p>в) инженерно-технические исследования в необходимом объеме с заключением и рекомендациями:</p> <ul style="list-style-type: none"> - инженерное обследование фундаментов, цоколей, крыльца, стен, перекрытий, конструкций кровли на основе визуального осмотра и материалов предыдущих исследований в архивах; <p>г) инженерные химико-технологические исследования по строительным и отделочным материалам:</p> <ul style="list-style-type: none"> - натурное обследование состояния строительных и отделочных материалов; - отбор образцов строительных и отделочных материалов; - лабораторные исследования строительных и отделочных материалов; <p>д) обследования по температурно-влажному режиму;</p> <p>е) исследования по объемным параметрам и специальные инженерно-технологические исследования;</p> <p>ж) отчет по комплексным научным исследованиям.</p>	
<p>Раздел 3. Научно-исследовательская и проектная документация на проведение ремонтно-реставрационных работ по сохранению выявленного объекта культурного наследия «Здание караулки № 4», 1881-1885 гг., расположенного в границах объекта культурного наследия федерального значения «Ансамбль Гатчинского дворца и парка», 1766–1801 гг.</p> <p>Проектная документация по сохранению объекта культурного наследия разрабатывается в соответствии с национальным стандартом Российской Федерации ГОСТ Р 55528-2013 «Состав и содержание научно-проектной документации по сохранению объектов культурного наследия. Памятники истории и культуры», ГОСТ 21.1101-2013, с учетом соответствующих СНиП, Гост Р и СП, указанных в постановлении Правительства Российской Федерации от 26.12.2014 № 1521;</p> <p>В случае проведения работ по сохранению объекта культурного наследия, при которых затрагиваются конструктивные и другие характеристики надежности и безопасности объекта, разработка проектной документации и проведение работ осуществляется в соответствии с постановлением Правительства Российской Федерации от 16.02.2008 № 87 «О составе разделов проектной документации и требованиях к их содержанию»</p>	
<p>1. Эскизный проект (архитектурные и конструктивные решения проекта)</p>	<p>2. Проект</p>
<p>а) пояснительная записка с обоснованием проектных решений;</p> <p>б) архитектурные решения;</p> <p>в) конструктивные и объемно-планировочные решения.</p>	<p>а) пояснительная записка;</p> <p>б) архитектурные решения;</p> <p>в) конструктивные решения;</p> <p>г) инженерное оборудование, сети инженерно-технического обеспечения,</p>

	<p>инженерно-технические мероприятия, технологические решения;</p> <p>д) проект организации реставрации (строительства);</p> <p>е) сводный сметный расчет;</p> <p>ж) перечень мероприятий по охране окружающей среды;</p> <p>и) перечень мероприятий по обеспечению пожарной безопасности;</p> <p>к) перечень мероприятий по обеспечению доступа инвалидов и малоподвижных групп населения к объектам культурного наследия;</p> <p>л) иная документация (предусмотренная федеральными законами);</p> <p>м) перечень мероприятий по гражданской обороне, мероприятий по предупреждению чрезвычайных ситуаций природного и техногенного характера.</p> <p>н) проект организации работ;</p> <p>о) ведомости объемов работ (дефектные ведомости, описи работ)</p>
--	---

Раздел 4. Рабочая проектная документация:

1. Этап до начала производства работ	2. Этап в процессе производства работ
Рабочая проектно-сметная документация разрабатывается в соответствии с ГОСТ Р 55528-2013, ГОСТ 21.501.	Уточнение проектных решений в ходе научного руководства и авторского надзора при производстве работ (ГОСТ Р 56200-2014)

Раздел 5. Отчетная документация:

Выполняется в соответствии с приказом Минкультуры России от 25.06.2015 № 1840 «Об утверждении состава и Порядка утверждения отчетной документации о выполнении работ по сохранению объекта культурного наследия, включенного в единый государственный реестр объектов культурного наследия (памятников истории и культуры) народов Российской Федерации, или выявленного объекта культурного наследия, Порядка приемки работ по сохранению объекта культурного наследия и подготовки акта приемки выполненных работ по сохранению объекта культурного наследия, включенного в единый государственный реестр объектов культурного наследия (памятников истории и культуры) народов Российской Федерации, или выявленного объекта культурного наследия и его формы» (зарегистрирован в Минюсте России 25.08.2015 № 38666) (с изменениями, внесенными приказом Минкультуры России от 05.11.2015 № 2725 «О внесении изменения в Порядок приемки работ по сохранению объекта культурного наследия и подготовки акта приемки выполненных работ по сохранению объекта культурного наследия, включенного в единый государственный реестр объектов культурного наследия (памятников истории и культуры) народов Российской Федерации, или выявленного объекта культурного наследия, утвержденный приказом Минкультуры России от 25 июня 2015 г. № 1840» (зарегистрирован в Минюсте России 23.11.2015 № 39809)

9. Порядок и условия согласования проектной документации на проведение работ по сохранению объекта культурного наследия:

Комплект проектной документации по сохранению объекта культурного наследия, разработанный и оформленный в соответствии с действующими нормативами направляется на согласование в уполномоченный орган охраны объектов культурного наследия в 2-х экземплярах вместе с положительным заключением государственной историко-культурной

экспертизы проектной документации.

Для согласования проектная документация предоставляется в комитет по культуре Ленинградской области в порядке, предусмотренном Административным регламентом предоставления государственной услуги по согласованию проектной документации по сохранению объекта культурного наследия (памятника истории и культуры) народов Российской Федерации федерального значения, утвержденным приказом Министерства культуры Российской Федерации от 22 ноября 2013 г. № 1942.

10. Требования по научному руководству, авторскому и техническому надзору:

На все время работ по сохранению объекта культурного наследия по представлению проектной организации, осуществляющей разработку научно-проектной документации, по согласованию с органом государственной охраны культурного наследия назначается научный руководитель работ из числа высококвалифицированных и аттестованных специалистов. Научное руководство и авторский надзор могут осуществляться руководителем авторского коллектива.

Необходимость привлечения высококвалифицированных специалистов и ученых определяется проектной организацией на стадии комплексных научных исследований, а также представителями научного руководства, авторского и технического надзора при производстве работ по сохранению.

Лицо, осуществляющее разработку проектной документации, необходимой для проведения работ по сохранению объекта культурного наследия, включенного в реестр, или выявленного объекта культурного наследия, осуществляет научное руководство проведением этих работ и авторский надзор за их проведением в порядке, предусмотренном ГОСТ Р 56200-2014 (Национальный стандарт Российской Федерации. Научное руководство и авторский надзор при проведении работ по сохранению на объектах культурного наследия)

Осуществление технического надзора при проведении работ по сохранению обеспечивается в порядке, предусмотренном ГОСТ Р 56254-2014 (Национальный стандарт Российской Федерации. Технический надзор на объектах культурного наследия).

11. Дополнительные требования и условия:

1. После заключения государственного контракта (договора) необходимо уведомить орган охраны об организации, являющейся разработчиком проектной документации, имеющей лицензию на осуществление деятельности по сохранению объектов культурного наследия; работы проводятся специалистами, аттестованными федеральным органом охраны объектов культурного наследия в порядке, устанавливаемом в соответствии с пунктом 29 статьи 9 Федерального закона от 25.06.2002 № 73-ФЗ "Об объектах культурного наследия (памятниках истории и культуры) народов Российской Федерации".

2. Работы по сохранению объекта культурного наследия, в т.ч. научно-исследовательские, изыскательские работы, проводить в соответствии с требованиями пункта 1 статьи 45 Федерального закона «Об объектах культурного наследия (памятниках истории и культуры) народов Российской Федерации» от 25 июня 2002 года № 73-ФЗ на основании письменного разрешения на проведение работ, выданного органом охраны объектов культурного наследия.

3. В случае если затрагиваются конструктивные и другие характеристики надежности и безопасности объекта культурного наследия научно-проектная документация выполняется в соответствии с требованиями постановления Правительства Российской Федерации от 16 февраля 2008 года № 87 «О составе разделов проектной документации и требованиях к их содержанию» (письмо Минкультуры России от 24 марта 2015 года № 90-01-39-ГП)

4. Работы по консервации и реставрации объекта культурного наследия проводятся физическими лицами, аттестованными федеральным органом охраны объектов культурного наследия в установленном им порядке, состоящими в трудовых отношениях с юридическими лицами или индивидуальными предпринимателями, имеющими лицензию на осуществление деятельности по сохранению объектов культурного наследия (памятников истории и

культуры) народов Российской Федерации, а также физическими лицами, аттестованными федеральным органом охраны объектов культурного наследия в установленном им порядке, являющимися индивидуальными предпринимателями, имеющими лицензию на осуществление деятельности по сохранению объектов культурного наследия (памятников истории и культуры) народов Российской Федерации.

5. В случае внесения изменений (корректировки) проектная документация подлежит повторному согласованию с предоставлением положительного заключения государственной историко-культурной экспертизы.

Задание подготовлено:

Главный специалист департамента
государственной охраны, сохранения и
использования объектов культурного наследия
комитета по культуре Ленинградской области

(должность, наименование органа
охраны объектов культурного наследия)



(Подпись)

Наталья Игоревна Корнилова

(Ф.И.О. полностью)

**ПОЯСНИТЕЛЬНАЯ ЗАПИСКА.
ОБОСНОВАНИЕ ПРОЕКТНЫХ РЕШЕНИЙ.**

1. Введение. Проект реставрации и приспособления выявленного объекта культурного наследия – «Здания караулки № 4», 1881-1885 гг. расположенного на территории охраняемого объекта культурного федерального значения – «Ансамбль Гатчинского дворца и парка», по адресу: Ленинградская обл., Гатчинский район, г. Гатчина, Дворцовый парк, у Сильвийских ворот, лит. Б выполнены сотрудниками ООО «СТРОЙТЕХУСЛУГИ» в марте 2021 г. на основании:

- Договора № 16/02-01 от 16.02.2021 г. с СПб ГБУК «СПб ГБУК «Государственный историко-художественный дворцово-парковый музей-заповедник «Гатчина»;
- «Технического задания» Заказчика (Приложение № 1 к Договору);
- «Задания на проведение работ по сохранению выявленного объекта культурного наследия (памятника истории и культуры) народов Российской Федерации № 04-05/20-71, выданного Комитетом по культуре Ленинградской области 03.11.2020 г.
- Материалов историко-архивных и библиографических изысканий, проведенных сотрудниками ООО «СТРОЙТЕХУСЛУГИ» в феврале 2021 г.
- Обследования, обмера и изучения объекта в натуре.
- Результатов инженерного обследования несущих и ограждающих конструкций здания.
- Данных натурных и лабораторных химико-технологических исследований строительных и отделочных материалов.
- Технологических рекомендаций по реставрации строительных и отделочных материалов.
 - Эскизного проекта реставрации.

Все вышеуказанные материалы комплексных научных исследований соответствующим образом оформлены.

2. Краткие исторические сведения. Гатчинские парковые караулки - небольшие сооружения, размещенные на территории Дворцового, Приоратского парков и парка «Зверинец» Гатчины, перед воротами. Их называют "сторожками", "егерскими домиками" или "сторожевыми будками".

Караулки изначально - это дома для проживания парковых сторожей. Сторожа контролировали проход и проезд на территорию парков и следили за чистотой. В середине XIX у Сильвийских ворот, на месте исследуемого здания, существовала деревянная караулка. На плане части парка (илл. 1,2) она изображена желтым цветом (как изображались деревянные постройки). В плане пятно застройки - почти квадратное). Архитектура здания неизвестна.

В 1881 году, когда Гатчина стала основной резиденцией императора Александра III, возле входов в парки, «взамен деревянных», построены каменные караулки. Автором проекта был дворцовый архитектор Л.Ф. Шперер (1835-1898). Руководил строительными

работами военный инженер И.К. Клодницкий (1844-1898).

В РГИА (Ф. 491, оп.3, д.244, лл.371а и 371б) хранится проектный чертеж (Копия) «Рисунок каменным караулкам, предполагаемым к постройке взамен деревянных в Гатчинском Дворцовом саду, Приоратском парке и Гатчинском Зверинце», датированный 1881 г. и подписанный Л.Ф.Шперером. (Илл.3). Кроме того, здесь же имеется «Смета на постройку вновь 8-ми каменных караулок в Дворцовом саду, Зверинце и Приоратском парке, взамен деревянных», также датированная 1881годом. Смета составлена в соответствии с «Урочным уложением» и каждый пункт содержит ссылку на параграф этого документа. Анализ сметы в совокупности с авторским проектным чертежом может служить основанием для воссоздания утраченных элементов парковых сооружений.

За время своего существования здания караулок пострадали незначительно. Перед нами редкий случай, когда в едином парковом пространстве находится столько построек, выполненных в одном стиле, по одному проекту.(См. Таблицу 1). После революции 1917г. караулка у Сильвийских ворот использовалась как жилое здание, затем – как экспозиция Гатчинского музея. С 2002г. здание не используется. В нем случались пожары. Один из них уничтожил крышу.

Здание караулки № 4 включено в перечень выявленных объектов культурного наследия Приказом комитета по культуре Ленинградской области от 11.03.2019г. №01-03/19-153 «О включении в Перечень выявленных объектов культурного наследия, расположенных на территории Ленинградской области, объекта, обладающего признаками объекта культурного наследия, «Здание караулки № 4», 1881-1885 гг., местонахождение объекта: Ленинградская область, Гатчинский муниципальный район, Гатчинское городское поселение, г. Гатчина, Дворцовый парк, лит. Б у Сильвийских ворот.»

Предмет охраны объекта_утвержден Приказом Комитета по сохранению культурного наследия Ленинградской области от 09.04.2021г.№ 01-03/21-53 «Об установлении предмета охраны объекта культурного наследия «Здание караулки № 4», 1881-1885 гг, расположенного по адресу: Ленинградская область, Гатчинский муниципальный район, Гатчинское городское поселение, г. Гатчина, Дворцовый парк, лит. Б у Сильвийских ворот».

3. Характеристика объекта.

Здания караулок, планировочно сходные, предельно просты и функциональны: два разновысоких объема- «жилая часть» и «службы» (названия по смете Л.Ф.Шперера, 1881г.), с двухскатными кровлями по треугольным кирпичным фронтонам. Караулки - одноэтажные здания, с двускатной кровлей, из красного кирпича и вставками из гатчинского известняка по углам и вокруг окон. Крыльцо и фундамент также выполнены из известняка. На некоторых зданиях сохранились деревянные козырьки над входами (Караулка у Березовых ворот, караулка на ул.Хохлова,д.1). В центре каждого дома была устроена большая печь. Сейчас печи почти все разобраны, сохранившиеся печные трубы укорочены. Несмотря на кажущееся сходство, караулки отличаются друг от друга

ориентацией, расположением входов, количеством окон, наличием или отсутствием хозяйственных построек и т.д.

Караулка у Сильвийских ворот – одноэтажная на подвале постройка, прямоугольная в плане. Жилая часть изначально состояла из трех помещений, разделенных деревянными перегородками, с печью в центре объема. В настоящее время все перегородки и перекрытия утрачены. Вход в здание осуществляется по высокому крыльцу со стороны ограды парка «Сильвия», на северо-западном фасаде. Лицевым фасадом здание обращено на северо-восток. На трех фасадах существуют оконные проемы прямоугольной формы с плоскими клинчатыми перемычками. В плоскости фронтонов устроены круглые окна, обрамленные круглыми наличниками (на лицевом фасаде – окно облицовано доломитом, на заднем – оштукатурено и окрашено в цвет камня). Подвал освещается окнами в цоколе. Размеры основного объема в плане 9,96х7,85м.

К основному объему с юго-запада примыкает хозяйственная постройка, связанная с ним дверными проемами в подвальном и основном этажах. Размеры ее в плане 9,94х5,65м. В боковой стене пристройки, обращенной к ограде, устроены ворота. Кроме того, в задней и боковой стенах имеются прямоугольные «лежачие» окна с лучковыми перемычками. Существующее окно в торцевой юго-западной стене пристройки устроено на месте позднего пробитого дверного проема, заложенного при устройстве этого окна. Кровли обоих объемов – двухскатные с большим выносом. Направление параллельных коньков – северо-восток- юго-запад. Фасады решены в стиле эклектики с элементами «кирпичного стиля» и «русского стиля» (в деревянных деталях). Глади стен выполнены из красного кирпича, не оштукатурены, изначально были окрашены «черленью» (красно-коричневый цвет, красная охра). Цоколь, углы основного здания, его карнизы и наличники круглых окон облицованы крупными блоками гатчинского доломита («черницкая» или «парицкая» плита) - камня светло-желтого цвета. Облицовка углов решена в виде ступенчатых рустов. Крыльцо – с профилированными ступенями из известняка. Стенки и парапеты марша выполнены из крупных блоков доломита, ступени – из путиловской плиты. Декоративная отделка хозяйственной пристройки - пилястры, пояски - выполнена из лекального (тесаного) кирпича и окрашена желтой охрой в цвет известняка.

В настоящее время здание не используется.

Крыша обеих частей здания - двухскатная по треугольным кирпичным фронтонам, с большим выносом и значительными свесами по резным кобылкам. *Воссоздана в 2012г.*

4. Техническое состояние здания в целом – работоспособное. Сохранились лишь наружные кирпичные стены обеих частей постройки. Стены основного здания и хозяйственной постройки выполнены из полнотелого красного глиняного кирпича на известковом растворе. Толщина наружных стен основного объема -71-72см, хозяйственной пристройки -54-55см.

Перекрытия в жилой части и пристройке утрачены полностью. Судя по гнездам несущих балок в кладке стен, изначально перекрытия были деревянными, плоскими, по несущим деревянным балкам.

Балки чердачного перекрытия хозяйственной постройки воссозданы из бруса при

ремонте кровли.

Окна: основного этажа – прямоугольные, без заполнений (деревянные двойные рамы в единой коробке утрачены при пожаре). Сохранились фрагменты закладных коробок. Окна во фронтонах – круглые. Заполнения утрачены, сохранились фрагменты коробок. Окна цоколя – прямоугольные, лежачие, без заполнений (утрачены).

- Двери наружные и внутренние : - утрачены.

Ворота в хозяйственной пристройке также сгорели, в настоящее время в проеме установлена металлическая сварная решетка.

Элементы интерьера не сохранились, включая деревянные лестницы.

Предмет охраны объекта утвержден Приказом Комитета по сохранению культурного наследия Ленинградской области от 09.04.2021г.№ 01-03/21-53 «Об установлении предмета охраны объекта культурного наследия «Здание караулки № 4», 1881-1885 гг, расположенного по адресу: Ленинградская область, Гатчинский муниципальный район, Гатчинское городское поселение, г. Гатчина, Дворцовый парк, лит. Б у Сильвийских ворот».

К ним отнесены:

Объемно-пространственное и планировочное решение территории:

Расположение здания на участке

Ценные элементы ландшафта: старовозрастные деревья парковой зоны.

Средовые характеристики территории и ее фрагментов

Композиционные принципы пространственной организации территории

Объемно-пространственное решение:

Конфигурация и габариты здания в плане,

объемно-пространственное решение

высотные габариты соотношение высот жилой и служебной частей;

крыша: высотные отметки конька, конфигурация (двухскатная), уклон и величина выноса.

Конструктивная система

Архитектурно-художественное решение фасадов:

Конфигурация, детали и материал кровли.

Декоративная отделка фасадов

Декор фасадов пристройки

5. Характеристика проектных решений.

5.1. Общие положения. Проект реставрации и приспособления выявленного объекта культурного наследия - «Здания караулки № 4», 1881-1885гг. основан на результатах обмеров, фотофиксации, инженерных и технологических исследований и технологиях реставрации, разработанных ООО «Рестех».

Целью проекта является максимальное сохранение характерных особенностей объекта, составляющих предмет охраны, – объемно-планировочного решения в пределах капитальных стен, архитектурного решения и отделки фасадов.

Проектом предлагается реставрационный ремонт здания в существующих габаритах без принципиальных изменений архитектурных и объемно-планировочных решений. Проект предлагает мероприятия по восполнению утрат, нормализации состояния элементов интерьеров (воссоздание перекрытий, устройство гидроизоляции и полов, воссоздание оконных и дверных заполнений, лестниц) и слагающих их материалов, а также защиты от дальнейших разрушений и предотвращения негативных воздействий окружающей среды (водостоки, устройство утепленной отмостки с гидроизоляцией и водоотведением от стен здания). Для реализации этой задачи творческим коллективом разработаны решения по расчистке, укреплению и восполнению утрат подлинных строительных и отделочных материалов.

5.1.1.Содержание реставрационных мероприятий сводится к воссозданию первоначальной планировочной структуры здания в границах капитальных стен : демонтажу поздней пристройки (санузел) и некорректной закладки пробитого проема пристройки, закладке пробитого проема в санузел, реставрации и восполнению утрат по согласованной технологии.

Поскольку при обмерах и обследовании не выявлено подлинных столярных заполнений дверных и оконных проемов, проектом разработаны деревянные заполнения, профили которых аналогичны сохранившимся в здании караулки у Березовых ворот.

Характер расстекловки предложен на основании проектного чертежа Л.Ф.Шперера и сохранившихся заполнений караулки у Березовых ворот.

Конструктивные элементы запроектированы на основании обмера следов, сохранившихся на объекте, и данных сметы к проекту Л.Ф.Шперера.

Утраченный деревянный декор и навес над крыльцом воссоздаются по иконографическим материалам (фотографии караулок из архивов ГЭ и ГМИ СПб), аналогам – элементам, сохранившимся на караулках у Березовых ворот и на ул.Хохлова,д.1, а также на основании чертежей из книги Г.В.Барановского «Архитектурная энциклопедия второй половины XIX в.». Выпуск 2.Детали. «Стройиздат», М., Переиздание 2002г.

Немаловажной составляющей реставрационных мероприятий является создание условий для долговечной эксплуатации здания:

- организация водоотведения, защита от подсоса и увлажнения нижних частей фасадов (устройство утепленной отмостки с гидроизоляцией) и горизонтальных поверхностей (линейные окрытия и подоконные сливы), гидроизоляция нижних частей стен в интерьере подвала;
- восстановление естественной вентиляции помещений.

Реконструктивные мероприятия состоят в:

- устройстве вновь основания, гидроизоляции, утеплении полов по грунту в помещении подвала и хозяйственной пристройки;

- восстановлении лестниц в подвал и мансарду с нормативными параметрами и огнезащитой;
 - устройство утепленных перегородок и потолка в помещении мансарды.
 - устройство санузлов в хозяйственной пристройке в соответствии с действующими санитарными нормами;
- оборудование здания инженерными системами по Заданию заказчика и в соответствии с действующими нормами.

5.1.2.Проектируемая объемно-планировочная структура продиктована существующими габаритами наружных несущих стен, их взаимным расположением в соответствии с исторической планировкой в пределах капитальных стен и объемно-пространственным решением. Лестница в мансарду и лестница для спуска в цокольный этаж сохраняют свое изначальное местоположение в структуре здания.

5.2.Конструктивные решения.

5.2.1.Краткая характеристика конструктивного выполнения объекта.

Адрес		Ленинградская обл., г.Гатчина, Дворцовый парк, лит.1Б, у Сильвийских ворот.
Историко-культурный статус		Выявленный объект культурного наследия. Расположен на территории объекта культурного наследия федерального значения «Ансамбль Гатчинского дворца и парка». Основание – Постановление Совета министров РСФСР № 1327 от 30.08.1960г.
Год постройки		1881-1885гг. Архитектор Л.Ф.Шперер.
Год последнего ККР		Воссоздание кровли и стропильной системы - 2012г.
Этажность		1 этаж + подвал под жилой частью здания.
Наличие	подвала	присутствует под жилой северо-восточной частью здания
	чердака	присутствует над всем зданием
	мансарды	Исторически отсутствовала
Площадь застройки , м ²		139,36м ²
Строительный объем, м ³		751 м ³
Стены		Кирпичные, с использованием незначительного количества известняковой плиты (в подвале), со стороны фасадов декорированы гатчинским доломитом (парицкая и черницкая плита). Наружные несущие стены основного объема имеют толщину 0,75м, стены хозяйственной пристройки -0,55м.

Цоколь	Облицован блоками гатчинского доломита (высота 1,12м; на фасадах пристройки видимая высота 0,355м).
--------	---

Фундаменты		Бутовые, ленточные, различной глубины заложения, на естественном основании. Ширина подошвы фундамента основного объема – 1,08м; ширина подошвы фундамента хозяйственной пристройки -0,71м. Глубина заложения фундаментов составляет 1,7-1,8 м от существующего уровня дневной поверхности.
Крыльца		Крыльцо на северо-западном фасаде размерами 2,16х2,36м и высотой 0,96м облицовано блоками гатчинского доломита. Ступени – из путиловского известняка с профилированным краем.
Лестницы	Л-1, Л-2	Деревянные лестницы в помещение чердака и подвала – утрачены .
Перекрытия	над подвалом (основной объем)	Деревянные, по деревянным несущим балкам - утрачены
	чердачные	деревянные по деревянным несущим балкам - утрачены. При ремонте крыши в 2012 г. воссозданы балки чердачного перекрытия над хозяйственной пристройкой.
Крыша	Тип Кровля	покрытие 2-скатное с большим выносом, кровля из листовой оцинкованной стали с организованным водостоком
	Стропила	деревянные брусья –воссозданы в 2012 г.
	Обрешетка	деревянные бруски и доски; свесы снаружи подшиты доской (воссозданы).
Конструктивная схема здания		Стеновая
Каркас		-
		Фактический срок службы здания 137 лет. Последний капитальный ремонт крыши(воссоздание) произведен в 2012 году.

5.2.2.Основные технические характеристики конструкций здания:

1. Существующая отметка грунта в подвале (цокольном этаже) + 83,72м БС высот – на 0,88м ниже уровня планировки прилегающей территории.

- Пропорции здания в плане (отношение ширины к длине) выдержаны в соотношении: 1:1,27 в главном здании (3,7 саж : 4,7саж.) ,
1: 1,74 в пристройке (2,7саж.: 4,7саж.)
их площади составляют 54,0м² и 41,9м².
- Высота помещений цокольного этажа (от уровня грунта в подвале до низа гнезд балок утраченного межэтажного перекрытия) – 1,78м;
- Высота 1 этажа основного объема -3,16м (между верхом гнезд утраченных балок перекрытий).
- Высота помещения хозяйственной пристройки (от уровня существующего растворного пола до низа воссозданных балок перекрытия) – 2,97м.

5.2.3.Инженерно-геологические условия площадки.

Гидрометеорологические условия

Рассматриваемая территория характеризуется умеренным избыточно-влажным климатом с неустойчивым погодным режимом и относится ко II^Б подрайону по климатическому районированию России для целей строительства.

Абсолютная минимальная температура наружного воздуха -36°С,
абсолютная максимальная + 33°С.

Средняя максимальная температура наиболее жаркого месяца +22,1°С.

Число дней в году со средней температурой наружного воздуха 0°С – 143; 8°С - 219. Среднегодовая температура воздуха +4,3 С

Средняя температура наиболее холодного периода – 11°С Расчетная зимняя температура воздуха - 26°С.

Здание караулки построено на ровном и спокойном рельефе. Поверхность территории Дворцового парка в этой части имеет общий уклон в направлении с юго-запада на северо-восток, который составляет в среднем около 2%.

Грунтово-геологические условия в месте расположения караулки определены предыдущими исследованиями (СЗ ГПП «Севзапгеология»). По имеющимся данным установлено, что основанием фундаментов караулки служат тугопластичные ледниковые суглинки и пески пылеватые водонасыщенные. Расчетное сопротивление грунта основания принято 250 кПа и является достаточным для восприятия нагрузки от здания. Гидрогеологические условия участка характеризуются открытым уровнем стояния грунтовых вод на отм. -2,5 м от поверхности планировки площадки караулки (82,1м в БСв). По данным многолетних наблюдений СЗ ГПП «Севзапгеология» ожидаемый уровень повышения грунтовых вод в период снеготаяния может быть не выше -1,5 м от поверхности планировки площадки двора (~83,1м в БСв).

Грунтовые воды относятся к типу гидрокарбонатно-кальциевых или гидрокарбонатно-магниево-кальциевых и являются неагрессивными по отношению к бетону нормальной плотности железобетонных конструкций безнапорных сооружений.

□

Нормативная глубина сезонного промерзания в соответствии с п. 2.27 СНиП 2.02.01-83 определена по формуле: $d_{fn} = d_0 M_t$, где: $M_t = 25,4$ – безразмерный коэффициент численно равный сумме абсолютных значений среднемесячных отрицательных температур за зиму, принятый по СНиП 23.01.-99*;

d_0 – величина в м, соответственно равная: для крупнообломочных грунтов 0,34; песков гравелистых, крупных и средней крупности 0,30; супесей, песков мелких и пылеватых 0,28; для суглинков и глин 0,23.

и составила:

- для крупнообломочных грунтов (ПГС) : 1,71м;
- для песков гравелистых, крупных и средней крупности : 1,51 м;
- для песков мелких и пылеватых и супесей: 1,41 м;
- для суглинков и глин: 1,16 м.

Расчетное значение веса снегового покрова – 180 кгс/м².

Нормативное значение ветрового давления $W_0=0,3$ кПа, тип местности – «Б»

Суточный максимум осадков – 76 мм.

5.3.Результаты натурного инструментального обследования конструкции

5.3.1.Фундаменты здания - бутовые, ленточные, малой глубины заложения, на естественном основании. Ширина подошвы фундамента основного объема – 1,08м; ширина подошвы фундамента хозяйственной пристройки -0,71м. Глубина заложения фундаментов составляет 1,7-1,8 м от существующего уровня дневной поверхности. Абс. отм. основания фундаментов +82,78 м БСВ. деформаций фундаментов не выявлено.

Состояние -работоспособное

5.3.2.Цоколь – облицован блоками гатчинского доломита (высота цоколя основного объема -1,12м; на фасадах пристройки видимая высота 0,355м). В цоколе устроены оконные проемы (3), освещающие помещения подвала.

Имеются сколы и утраты камня, загрязнения, биопоражения, волосяные трещины, деструкция шовных заполнений, непрофессиональные чинки с использованием цемент-содержащих растворов. Состояние в целом -работоспособное. Требуется реставрация блоков облицовки по согласованной технологии.

5.3.3.Отмостка - со стороны парка скрыта под наросшим слоем грунта. Наличествуют утраты материала. Состояние – ограниченно работоспособное. Нарушен водоотвод от здания. Требуется обследование водоотводящих и дренажных систем на прилегающей территории парка.

5.3.4.Стены наружные -кирпичные на известково-песчаном растворе, со стороны фасадов декорированы гатчинским доломитом (парицкая и черницкая плита). Наружные несущие стены основного объема имеют толщину 0,75м, стены

хозяйственной пристройки -0,55м. Отделка стен снаружи – открытая кирпичная кладка с окраской известковыми красками; со стороны интерьера помещения основного объема были оштукатурены, стены хозяйственной пристройки – побелены.

Зафиксированы трещины в нижних частях стен на северо-западном и юго-восточном фасадах, утраты кирпичей, некачественно выполненные чинки. Состояние конструкций – ограниченно работоспособное. Внутрстенные связи не выявлены.

5.3.5. Крыльцо на северо-западном фасаде размерами 2,16х2,36м и высотой 0,96м облицовано блоками гатчинского доломита. Ступени – из путиловского известняка с профилированным краем. Зафиксированы сколы, деформации и утраты блоков облицовки, биопоражения, утрата шовных заполнений, сколы ступеней. Состояние – недопустимое. Утрачен деревянный навес с перилами.

5.3.6. Крыши основного объема и хозяйственной пристройки – двухскатные, чердачные, воссозданы в 2012г. Длины скатов основного объема и пристройки – различные : 5,9м и 4,05м . Выносы кровли, соответственно, 1,0м1 и 0,85м на торцевых фасадах и 1,49м и 0,91м - на боковых. Стропила – наслонные, с опиранием верхней части на коньковый прогон над основным объемом, в нижней части – врубкой в мауэрлаты. Пролеты рядовых стропил основного объема – 3,175м, пролеты стропил хозяйственной пристройки -2,22 м. Высота подъема стропил основного объема 1,69м, хозяйственной пристройки -1,32м.

Стропильные ноги выполнены из 150х150мм, воссозданы. Опирание – на деревянные мауэрлаты, уложенные на выступы стен, свободно, без заделки в кладку стен. Коньковый узел - с опиранием на коньковый прогон. Сечение брусьев мауэрлатов 180х200мм.

Гидроизоляционные прокладки между кирпичной кладкой верха стен и мауэрлатами отсутствуют.

Примыкание окрытия к дымовой трубе не герметично .

Обрешетка – ремонтная, разреженная, из бруска 50х50мм, на свесах и коньках – сплошная, из доски толщ. 50мм. Состояние – работоспособное.

Кровельное окрытие и водостоки. Кровля – фальцевая, из листового оцинкованного железа, неокрашенная. Слуховые окна – отсутствуют. Водосточные трубы не смонтированы.

Окрытие – из оцинкованного кровельного железа $\delta \approx 0,7$ мм, соединение листов рядового покрытия двойным стоячим фальцем. Соединение листов картин карнизного желоба, карнизного свеса и рядового покрытия разжелобков – двойным лежащим фальцем.

Состояние – работоспособное.

5.3.7. Внешнее декоративное убранство.

Архитектурное оформление фасадов решено в стиле эклектики с элементами «русского стиля». Открытая кирпичная кладка, окрашенная известковой краской красного цвета. Углы здания облицованы крупными блоками известняка, образующими подобие ступенчатых рустов. Наличники окон 1 этажа - штукатурные,

профилированные, с прямыми сандриками. Фризовый пояс из профилированных каменных блоков, венчающий карниз по контуру верха стен также выполнены из гатчинского доломита, слабо профилированы. Состояние – работоспособное. Фиксируется отслоение лицевых поверхностей облицовочных блоков цоколя, установленных «на иконку», поражение нижних частей цоколя зелеными водорослями и черной плесенью, трещины по камню, сколы.

Фасады хозяйственной постройки декорированы кирпичными пилястрами, были окрашены в два цвета – декор – светлой желтой охрой, поле стен – красным. Состояние отделки – ограничено работоспособное. Требуется реставрационный ремонт, вставки, укрепление камня и шовного раствора.

- окраска стен: покраска кирпичной кладки по тонкому слою известковой затирки красной охрой («черленью»). Профилированные штукатурные наличники – штукатурные, неоднократно окрашены светлой охрой или светло-бежевым колером. Состояние - ограничено работоспособное. Утраты штукатурного слоя наличников, загрязнение сажей и копотью - продуктами горения при пожаре.

- монументальная живопись на фасадах: - отсутствует.
- декоративные элементы: резные каменные профилированные карнизные тяги, кирпичные пилястры- в ограничено работоспособном состоянии.
- карнизы: из известняковых блоков в работоспособном состоянии.
- пилястры: плоские на фасадах пристройки. Состояние – ограничено работоспособное. Утраты и некачественные чинки пилястр заднего, юго-западного фасада.
- Деревянный резной декор «в русском стиле» - кобылки, поддерживающие выносы кровли, кронштейны под ними, акротерии на коньках основного объема, навес над крыльцом (были окрашены красной охрой) - утрачены полностью. Воссозданные кобылки кровли исполнены не вполне точно.
- окна: различной величины и конфигурации, с деревянными столярными заполнениями и разнообразной расстекловкой, сосновые, крашенные. Столярные заполнения утрачены полностью. Сохранились фрагменты закладных коробок.
- - двери наружные: Столярные заполнения дверей утрачены полностью.

5.3.8. Состояние внутренних архитектурных, конструктивных и декоративных элементов здания:

Общее состояние: Состояние ИНТЕРЬЕРОВ караулки в целом оценивается как ограничено работоспособное.

Перекрытия.

- 6 перекрытия утрачены полностью
- 7 надподвальные (по архивным и натурным данным): деревянные по деревянным несущим балкам, со стороны подвала были подшиты досками «вразбежку»;
- 8 чердачные (по архивным и натурным данным):

деревянные по деревянным несущим балкам, со стороны интерьера были оштукатурены по драни;

Перемычки оконных и дверных проемов: кирпичные, лучковые, высотой 27-40см (1 и 1,5 кирпича). Состояние – ограниченно работоспособное (над окнами подвала - волосяные трещины, в окнах пристройки – вывалы кладки).

Полы.

В основном объеме – утрачены.

В пристройке –растворный, частично –валунная вымостка (ремонтная).

По архивным данным –полы в основном здании и пристройке были дощатыми «во фриз»; в подвале – растворная стяжка с кирпичным щебнем на известковом растворе и основанием в виде жирной мятой глины.

Общее состояние – недопустимое.

Дверные и оконные проемы в интерьерах и их заполнение.

Дверные проемы – прямоугольные. Заполнения утрачены полностью.

Окна отсутствуют ввиду отсутствия внутренних стен.

Лестницы .

Лестницы внутренние – утрачены. Сохранился фрагмент лестницы - спуска из хозяйственной пристройки в подвал. Деревянные ступени по деревянным косоурам.

5.3.9.Выводы по результатам инженерного обследования несущих конструкций .

По результатам натурного инструментального обследования конструкций караулки № 4 у Сильвийских ворот , их состояние в целом оценивается как работоспособное.

Состояние внутренней отделки –недопустимое.

5.4.Рекомендации по составу и содержанию реставрационных работ.

5.4.1. Содержание мероприятий по реставрации караулки:

- Тщательная расчистка поверхности кирпичной кладки и каменной облицовки фасадных стен от загрязнений и биопоражений, восполнение утрат отделки по технологическим рекомендациям, зачеканка трещин.
- Воссоздание утраченных конструкций, элементов интерьеров и декоративной отделки фасадов.
- Устройство утепленных полов в подвале и пристройке с гидроизоляцией.
- Воссоздание заполнений оконных и дверных проемов по проекту, разработанному на основании обмеров сохранившихся заполнений и ближайших аналогов –караулок, сохранивших изначальные элементы и детали.

Немаловажной составляющей успешности и долговечности проводимых реставрационных мероприятий является организация водоотведения, восстановление нормативных характеристик линейных покрытий, защита от подсоса и увлажнения нижних частей стен и горизонтальных поверхностей, завьдривание,

герметизация примыканий окрытий к вертикальным поверхностям, гидроизоляция нижних частей стен.

5.4.2. Исходя из вышесказанного, рекомендации по реставрации здания караулки № 4 с приспособлением состоят в следующем:

- Работы по инженерному укреплению конструкций. Основной объем
 - Гидроизоляция и утепление пола подвального помещения.
 - Реставрация кирпичной кладки несущих стен .
 - Устройство межэтажных перекрытий в историческом материале- плоских деревянных по деревянным антисептированным несущим балкам.
 - Утепление чердачного перекрытия с пароизоляцией и гидроветрозащитой.
 - Восстановление дымовой трубы над кровлей и участка сохранившейся трубы в зоне чердака с опорой на специальные перекидные конструкции.
- Закладка позднего проема в юго-западной стене.
- Перекладка облицовки крыльца на отремонтированное основание с восполнением утрат облицовочных блоков аналогичным камнем.
- Восполнение утрат блоков ступеней.
- Хозяйственная пристройка.
 - Устройство полов по грунту.
 - Воссоздание перемычки воротного проема.
 - Закладка (вперевязку с сохранившейся кладкой) пробитого дверного проема на юго-западном фасаде с воссозданием оконного проема по образцу сохранившегося на юго-восточном фасаде.
 - Инъекционное укрепление стены в зоне трещины на юго-западном фасаде.
- II. Ремонт и приспособление здания для устройства музейной экспозиции.
- Разборка деформированного бутового фундамента и разрушенной печи до уровня перекрытия над 1 этажом.
- Восстановление исторической планировки помещений по архивным данным.
- Устройство дощатых полов «во фриз» в помещениях 1 этажа и мансарды.
- Устройство пола в подвале из керамической плитки.
- Воссоздание лестницы входа на чердак.
- Восстановление площадки и марша выхода в хозяйственную постройку из помещения 1 этажа основного объема.
- Устройство лестницы для входа в подвал.
- Установка перегородок;

- Реставрация фасадов с воссозданием деревянного декора в русском стиле на основании обмера аналогов – сохранившихся элементов на других караулках.
- Окраска фасадов в соответствии с данными стратиграфических исследований и архивными данными.
- Воссоздание по аналогу – сохранившемуся крыльцу караулки у Березовых ворот – деревянных утраченных конструкций крыльца: навеса, кровли и ограждения.
- Воссоздание штукатурной отделки интерьеров помещений.
- Воссоздание столярных заполнений оконных, дверных и воротного проемов.
- Устройство санузлов для сотрудников и посетителей в пределах капитальных стен.
- Устройство инженерного оборудования здания: отопления, водоснабжения, канализации, освещения в соответствии с Техническими условиями, выданными ГМЗ «Гатчина» и городскими инженерными службами, а также действующими нормами и санитарными требованиями.
- Устройство скрытой дерновой отмостки с гидроизоляцией по периметру здания.

5.4.3. Описание объемно-планировочных решений (этажность, высота этажа, номенклатура, компоновка и площади помещений и т.д.):

Принципиальные решения приспособления здания под нежилые цели (музейная экспозиция круглогодичного использования) в соответствии с «Техническим заданием» Заказчика – обеспечение соответствия санитарно-эпидемиологическим требованиям и требованиям пожарной безопасности ; соблюдение положений СП 118.13330.2012 «Общественные здания и сооружения».

По «Техническому заданию» основные помещения используются только часть суток, (в дневное время), в них находится постоянный контингент работников, привыкших к местным условиям.

Проектируемый состав основных функциональных групп помещений:

- входные группы помещений, в том числе: тамбур – вход в основной объем с северо-западного фасада (помещение 2.1) и холл в хозяйственной пристройке (2.4) на этом же фасаде;
- экспозиционные помещения –пом. 2.2, 2.3;
- техническое помещение в подвале –1.1;
- помещения социально-бытового назначения, в том числе: санитарные узлы для сотрудников и посетителей –пом. 2.5;2.7
- помещение технического обслуживания - кладовая уборочного инвентаря и мойки инвентаря –пом. 2.6.
- специальные помещения для инженерного оборудования не выделены. Водомерный узел располагается в подвале, главный распределительный щит – в подвальном помещении, и по одному щиту в основном объеме и пристройке.

Проектируемые показатели пожарной безопасности:

- Степень огнестойкости здания на основании ст.87 123-ФЗ - II (вторая)

- Класс конструктивной пожарной опасности здания после реконструкции – С1
- класс функциональной пожарной опасности, в соответствии с Ст.32 ФЗ – Ф 2.2 (музеи, выставки, танцевальные залы и другие подобные учреждения в закрытых помещениях)

Здание относится ко второй категории (нормальной) ответственности на основании ГОСТ Р 542 57.

Коэффициент надежности и ответственности γ_n , принят равным - 0,95.

Параметры климатического района

- Климатический район строительства – Пв
- Расчетная температура наружного воздуха (наиболее холодной пятидневки) -26°C
- Расчетная нагрузка от веса снегового покрова $S_0 = 0,7\text{кПа}$ (п.5.2)
- Нормативная ветровая нагрузка $W_0 = 0,30\text{кПа}$ ($30\text{кгс}/\text{м}^2$) (по Табл.5, для II ветрового района). Тип местности – А

Технико-экономические показатели после реставрации

- Этажность 1 этаж+подвал+мансарда
- Строительный объем с подвалом **970,2м³**
- Площадь застройки по контуру наружных стен **139,36м²**
- Общая площадь помещений **180,71м²**

6. Обоснование проектных решений.

6.1.Объемно-пространственное решение здания – сохраняется без изменений. Это- два разновысоких объема- «жилая часть» и «службы» (названия по смете Л.Ф.Шперера, 1881г.), с двухскатными кровлями по треугольным кирпичным фронтонам. Одна из стен (в данном случае –юго-восточная) для обеих частей здания выстроена в одной плоскости, т.е. меньший объем пристройки примыкает к основному по линии юго-восточной стены, а за счет меньшей его ширины образуется сдвигка по северо-западной стене.

Направление коньков кровель параллельно длинной оси здания. Угол наклона одинаков. Объемы обеих частей здания соответствуют их функциональному назначению – больший, основной («жилая часть») – с подвалом и мансардой (чердаком); меньший – хозяйственная часть («службы»).

6.2.Фасады:

Архитектурное решение фасадов сохраняется (Листы АР-6÷АР-9). Фасады решены в стиле эклектики с элементами «кирпичного стиля» и «русского стиля» (в деревянных деталях). Глади стен выполнены из красного кирпича, не оштукатурены, изначально были окрашены «черленью» (красно-коричневый цвет, красная охра). Цоколь, углы основного здания, его карнизы и наличники круглых окон облицованы крупными блоками гатчинского доломита («черницкая» или «парицкая» плита) - камня светло-желтого цвета. Облицовка углов решена в виде ступенчатых рустов. Декоративная отделка хозяйственной пристройки - пилястры, пояски - выполнена из лекального

(тесаного) кирпича и окрашена желтой охрой в цвет известняка. Наличники окон 1 этажа – штукатурные, профилированные, с прямыми сандриками, окрашивались в цвет камня (светло-желтый). Проектируется воссоздание утраченных элементов – навеса над крыльцом с ограждением (Лист АР-16), деревянного декора – резных кобылок свесов кровли, кронштейнов, акротериев над фронтонами основного объема (Лист АР-25), а также кирпичной дымовой трубы (Лист АР-19). Цветовое решение фасадов (Листы АР-30, АР-31) проектируется на основании стратиграфических исследований и архивных данных (смета Л.Ф.Шперера, 1881г., РГИА, ф.491, оп.3, д.244).

Проектом предлагается реставрация элементов фасадов с восстановлением в местах утрат профилированных элементов на основании сохранившихся подлинных, обмеренных в ходе исследований (Лист АР-26).

Крыльцо – расположено на северо-западном фасаде, его высота 0,96м. Габаритные размеры 2,16х2,32м. Стенки и парапеты марша выполнены из крупных блоков доломита, профилированные ступени – из путиловской плиты. Проектируется очистка и реставрация камня в соответствии с технологическими рекомендациями, восполнение утрат блоков облицовки, перекладка облицовки на отреставрированное основание, реставрация вставками камня ступеней марша, воссоздание утраченной нижней ступени из путиловского известняка.

Деревянный навес над крыльцом и ограждение - на объекте утрачены. В ходе проектирования авторами выполнен обмер сохранившегося навеса с ограждением крыльца караулки у Березовых ворот. Подобный навес частично сохранился и над крыльцом караулки на ул.Хохлова, д.1. Навес – каркасное сооружение из бруса с декоративными подрезками – фасками по ребрам (в характере деревянного модерна) на стойках и ригелях. Кобылки карнизного свеса двухскатной кровли выполнены из бруска с резными концами, аналогично кобылкам кровли основных объемов здания. Ограждение - дощатое, с профилированным поручнем. Доски ограждения оформлены несложной пропиленной резьбой. Сохранились здесь также и следы покраски деталей навеса и ограждения – красно-коричневый колер («черлень»). Этот элемент использован при проектировании воссоздания навеса караулки у Сильвийских ворот.

Деревянный декор фасадов – утрачен при пожаре. Существующие (воссозданные) кобылки боковых свесов кровли не вполне отвечают подлинным, сохранившимся на других караулках. Кроме того, при воссоздании не выполнены кобылки на торцевых фасадах, и забыты кронштейны под кобылками.

Проект воссоздания деревянного декора основан на детальном изучении архивных фотографий, проекта Л.Ф.Шперера, обмере сохранившихся аналогичных элементов других караулок и с использованием чертежей из книги Г.В.Барановского «Архитектурная энциклопедия второй половины XIX в.». Выпуск 2. Детали. «Стройиздат», М., Переиздание 2002г.

Дымовая труба, также в настоящее время утраченная выше уровня кровли, являлась своего рода украшением фасада, т.к. выполнена была с декоративным карнизом, осложненным «сухариками», ступенчатым основанием – распушкой, и окрашена в два

цвета. Трубы сохранились на четырех караулках и послужили основанием для восстановления на проектируемом объекте. Конструкцию печи в интерьере ввиду ее аварийного состояния решено не реставрировать, а разобрать до уровня чердачного перекрытия (кладка на глине) с устройством основания под ту ее часть, которая сложена на известковом растворе.

Цветовое решение фасадов, предложенное в проекте, основано на данных стратиграфических технологических исследований и смете Л.Ф.Шперера, где указано, чем красить элементы фасадов.

В целом на объекте сохранились основные цветовые данные, а все, что связано с цветом утраченных деревянных элементов, взято с аналогичных подлинных деталей других караулок (не подвергавшихся ремонтам с перекраской).

Цвет кровли – «медянка на масле», указанный в смете, это - цвет патинированной меди – бирюзовый или светло-зеленый, достаточно широко распространенный в русской архитектуре XIX в.

Цвет оконных заполнений – «палевый», также взят из сметы Шперера.

Слово "палевый" произошло от французского *raille*, что означало "солома". Первое значение этого слова - бледно-желтый, светло-желтый с белесым оттенком. Время шло, язык менялся, и значение слова тоже изменилось. Под палевым стали подразумевать бледно-желтый с легким розоватым оттенком, пыльный, приглушенный оттенок желтого, часто с белесым оттенком, и даже переходный оттенок между желтым и белым.

Палевый- франц. *raille* - соломенного цвета, бледно-желтоватый. Бело-желтоватый, изжелта-белый; желто-белесоватый («Толковый словарь живого великорусского языка». Владимир Иванович Даль).

Дверные заполнения предложены в оттенках красно-коричневого цвета (по образцу сохранившейся входной двери караулки у Березовых ворот).

Объемно-планировочное решение продиктовано существующими габаритами наружных несущих стен, их взаимным расположением, где взаимоувязаны габариты и форма помещений в плане и в общем объеме здания. Вертикальные коммуникации - лестница Л-1 в мансарду и лестница Л-2 (подъем из хозяйственной пристройки в основной этаж) и для спуска в цокольный этаж сохраняют свое местоположение в структуре здания, однако, ввиду утраты подлинника, запроектированы с учетом современных нормативов и требований.

Принципиальная схема планировки выдержана в соответствии с проектом Шперера, но получила новое функциональное наполнение. Основной объем в уровне 1-го этажа также разделен на три помещения, в хозяйственной пристройке выделена санитарно-техническая зона.

Конструкции.

Конструктивные элементы (перекрытия, лестницы, полы) в интерьерах караулки полностью утрачены. Основанием для воссоздания послужили:

- Архивные материалы – проект и смета Л.Ф.Шперера;
- Данные натурных исследований объекта – гнезда балок перекрытий над подвалом и 1-м этажом основного объема, гнезда балок чердачного перекрытия

хозяйственной пристройки, зафиксированные в обмерах, а также остатки лестницы входа в подвал из хозяйственной пристройки.

- Изучение сохранившихся конструкций надподвального перекрытия в здании караулки у Черных ворот.

При проектировании конструкций *перекрытий*, наряду с натурными и архивными данными, авторами предусмотрено использование современных звуко- и теплоизоляционных материалов, а также пароизоляции, соответствующих действующим нормативам, для создания благоприятного температурно-влажностного режима помещений и обеспечения их долговечности.

Полы, ввиду их утраты, а также в связи с изменением функции части помещений, предлагается восстановить в исторических материалах только в помещениях основного этажа и мансарды – дощатые полы «во фриз». Это достаточно распространенный во второй половине XIX в. тип пола для вспомогательных (непарадных) помещений.

Пол в подвале, согласно смете Л.Ф.Шперера, подтвержденной натурными данными (шурф 1), был выполнен из жирной мятой глины (гидроизоляция) и кирпичного щебня, пролитого известковым раствором. Пол в сарае и кладовой изначально устраивался из досок. Проектом предлагается выполнение утепленных полов по грунту в подвале и хозяйственной пристройке с покрытием керамической напольной плиткой, из эксплуатационных соображений.

Лестницы.

В проекте все три лестницы размещены на исторических местах, соответственно проектному чертежу Л.Ф.Шперера. Исключение составляет *лестница Л-1* в мансарду. Ее историческая конфигурация – Г-образная с промежуточной площадкой- не позволяет выдержать нормативные габариты ступеней. Поэтому авторами предложена двухмаршевая лестница с параллельными маршами и нормальной высотой ступеней. Новым в данном случае является также устройство прокладок из вермикулитовых плит под ступени и подшивку марша. Это мероприятие обусловлено стремлением увеличить огнестойкость деревянной лестницы.

Лестница Л-2 устроена в исторических границах и материалах.

Для воссоздания балясин лестниц использована подлинная токарная балясина в здании бывшей земской станции г.Вельске Архангельской обл. (вторая половина XIX в.), обмеренная нами в 2016г.

Лестница Л-3 входа из пристройки в подвальное помещение основного объема изначально также была деревянной. Сохранилась одна ступень ее марша, по всей видимости, уже отремонтированная. Поэтому авторы сочли возможным предложить устройство этой лестницы на бетонном армированном основании с покрытием «террацо». Этот материал был использован в конце XIX – начале XX вв. при устройстве полов коридоров 3-го этажа в Кухонном каре Гатчинского дворца и крипте Дворцовой церкви. Он устойчив к повышенной влажности, воздействию огня, износостоек, достаточно экономичен, эстетичен и удобен в эксплуатации.

Оконные и дверные заполнения.

На чертеже Л.Ф.Шперера даны схематические (принципиальные) решения облика столярных заполнений дверных и оконных проемов. Помимо этого, сметой определен тип коробок –закладные, дверей – филенчатые (на 3 филенки – входная), на 2 филенки – внутренние; оконных рам – зимних и летних, на 4 стекла (вероятно, в основном этаже).

Обмер сохранившихся оконных коробок дал основание для проектирования двойных рам в единой коробке.

Дверное филенчатое заполнение с остекленной фрамугой сохранилось в караулке у Березовых ворот.

Оконное заполнение хозяйственной пристройки – в караулках у Черных ворот и у Березовых ворот.

На основании архивных и натурных данных разработан проект заполнений для проемов караулки у Сильвийских ворот. Профили горбыльков взяты с сохранившихся деталей.

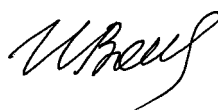
Слуховое окно в крыше хозяйственной пристройке, упомянутое сметой, не изображено на проектном чертеже. Оно сохранилось лишь на пристройке караулки у Березовых ворот.

Ввиду его отсутствия на нашем объекте, авторы воздержались от воссоздания этого элемента.

Приспособление здания караулки запроектировано в соответствии с «Техническим заданием» Заказчика – для размещения в нем музейной экспозиции, связанной с парковой тематикой. В экспозиции предполагается демонстрировать гербарии с образцами местной флоры, а также редкие растения, зафиксированные на территории Дворцового парка и парка «Сильвия». Рядом со зданием караулки имеется огород, который обслуживают сотрудники паркового отдела и садовники ГМЗ «Гатчина». Исходя из этих задач авторами предложена планировочная структура, основанная на архивных и иконографических материалах с учетом потребностей современного музея. Эти задачи обусловили применение новых материалов в перегородках, полах, лестницах, отчасти – в отделке.

Иллюстрации к обоснованию проектных решений –см. Приложение 1 к данному тому.

Составила:



И.Л.Воинова

**Приложение 1.
Иллюстрации к обоснованию проектных решений.**

ИКОНОГРАФИЧЕСКИЕ МАТЕРИАЛЫ



2. Караулка у Сильвийских ворот. Фото начала XX в. ГЭ_Ц 471 3 5_1885 (12)



3. Караулка у Зверинских ворот. Фото начала XX в. ГЭ_Ц 471 3 5_1885 (14)



4. Караулка у Черных ворот. Фото начала XX в. ГМИ СПб № 19545



5,6. Фрагменты фото начала XX в. Трубы и резные деревянные акротерии на коньках кровли.

ДЕТАЛИ (АНАЛОГИ), СОХРАНИВШИЕСЯ НА ГАТЧИНСКИХ КАРАУЛКАХ



7. Караулка у Березовых ворот. Крыльцо. Общий вид.
Виден деревянные навес и ограждение, объемно-пространственное решение,
характер обработки деталей, цветовое решение.
Сохранились накрывные известняковые плиты парапетов.



8. Караулка у Березовых ворот. Крыльцо и навес. Фронтальный вид.
Характер обработки деталей, цветовое решение.
Сохранилось дверное заполнение входного проема с остекленной фрамугой.



9. Караулка у Березовых ворот. Свес кровли навеса над крыльцом. Обработка кобылок и брусьев каркаса. Сохранились остатки красочного слоя.



10. Караулка у Березовых ворот. Навес над крыльцом. Обработка кобылок и брусьев каркаса, обрешетка кровли.



11. Караулка у березовых ворот. Навес над крыльцом и сохранившаяся входная дверь с остекленной фрамугой. Видны конструкции стропил, обрешетка, цветное решение.



12. Караулка у Березовых ворот. Крыльцо. Нижняя обвязка и доски ограждения.



13. Караулка у Березовых ворот. Архитектурное решение фронтона основного объема: Каменный карниз, облицовка круглого оконного проема, карниз фронтона из известняка. Видна деревянная резная кобылка и кронштейн свеса кровли в коньковой зоне. Сохранились остатки изначального красочного слоя –красной охры.



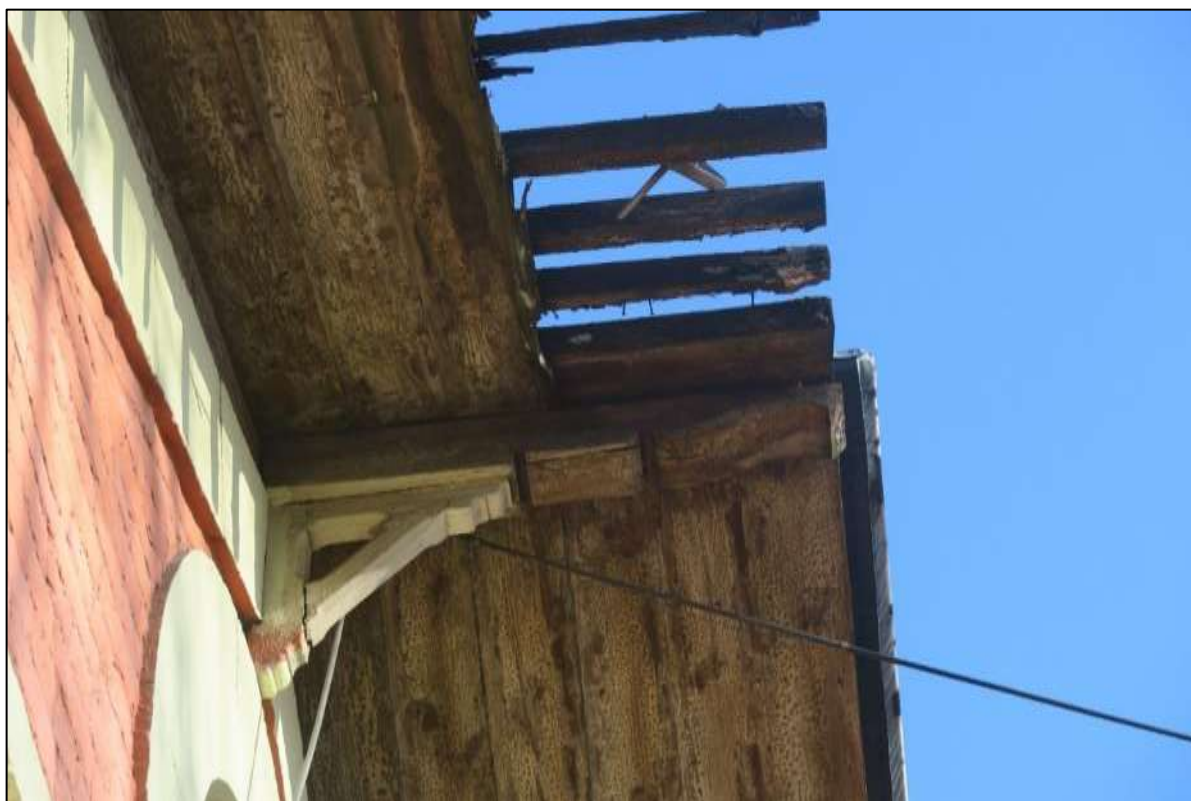
14. Караулка у Березовых ворот. Свес кровли бокового фасада. Видны резные кобылки, кронштейны под ними и место водосточной трубы. Примыкание крыши навеса к стене здания.



15. Караулка на ул.Хохлова, д.1. Свес кровли бокового фасада. Декоративное оформление – резные кобылки, кронштейны. Сохранилась воронка водосточной трубы.



16. Караулка на ул.Хохлова, д.1. Угловая часть кровельного свеса. Декоративное оформление – резные кобылки, кронштейны.



17. Караулка на ул.Хохлова, д.1. Главный фасад. Сохранились коньковая кобылка и кронштейн фронтона.



18. Караулка на ул.Хохлова, д.1. Свес кровли на боковом фасаде. Ритм кобылок и кронштейнов. Видна воронка водосточной трубы.



19. Караулка у Березовых ворот. Примыкание хозяйственной пристройки к основному объему. Сохранились кобылки кровли пристройки. Видно цветовое решение обеих частей здания.



20. Караулка у Березовых ворот. Хозяйственная пристройка.
Сохранившаяся резная кобылка свеса кровли на боковом фасаде.



21. Караулка у Березовых ворот. Хозяйственная пристройка.
Оконный проем на боковом фасаде. Характер покраски.
Столярное заполнение – ремонтное.



22. Караулка у Черных ворот. Задний торцевой фасад хозяйственной пристройки.
Сохранившийся оконный проем и цветное решение фасада.



23. Караулка у Березовых ворот. Хозяйственная пристройка.
Сохранились ворота и слуховое окно. В кладку пилястр включены известняковые
блоки.



24. Караулка у Березовых ворот. Слуховое окно на кровле хозяйственной пристройки. Декоративная обработка кобылок свесов кровли.



25. Караулка у Березовых ворот. Ворота хозяйственной пристройки.



26. Караулка на ул. Хохлова, д. 1. Сохранилась дымовая труба.



27. Караулка у темных ворот. Видна дымовая труба с декоративной отделкой и двухцветной покраской.



28. Караулка у Березовых ворот. Видна дымовая труба.



29. Караулка у Черных ворот. Сохранившееся заполнение оконного проема хозяйственной пристройки.



30. Караулка у Черных ворот. Оконный проем и сохранившееся заполнение.
Вид из интерьера.



31. Караулка у Черных ворот. Подвал. Видны балки перекрытия над подвалом.



32. Караулка у Черных ворот. Перекрытие над подвалом. Слева-фундамент печи.



33. Дощатый пол «во фриз». Здание бывшей земской станции.
Архангельская обл., г.Вельск, ул.Нечаевского, д.1.



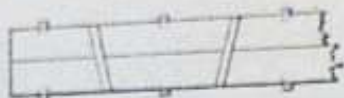
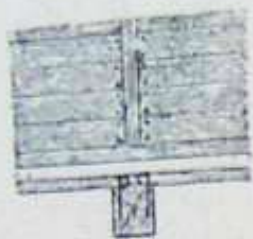
34. Дощатый пол «во фриз». Здание бывшей земской станции.
Архангельская обл., г.Вельск, ул.Нечаевского, д.1.



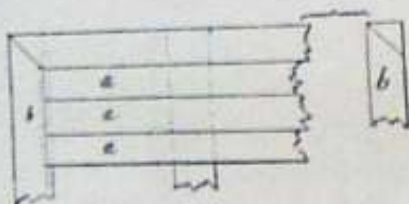
35. Дощатые полы «во фриз» в западном полуциркуле Большого Меншиковского дворца в Ораниенбауме. Воссозданы в 2013г.

длины шптовъ, то независимо отъ крайнихъ фризовъ, надобно еще устраивать фризы и посрединѣ комнаты. По совершенной высушкѣ досокъ, ихъ плотно сгоняютъ и уничтожаютъ этимъ все щели; въ оставшуюся открытою часть пола вставляются прилаженная доска. После этого доски прикрепляются окончательно костьюковыми 6-ти дюймовыми гвоздями (по 2 гвоздя на сажень доски).

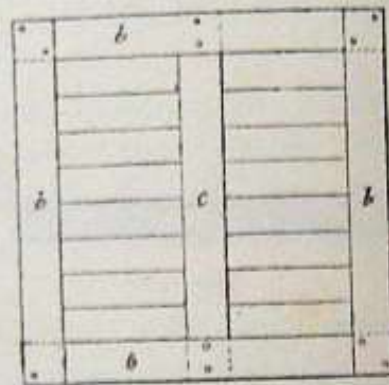
По окончательномъ устройствѣ, деревянные чистые полы окрашиваются масляною краскою, для чего сначала ихъ



Чер. 820.



Чер. 821.

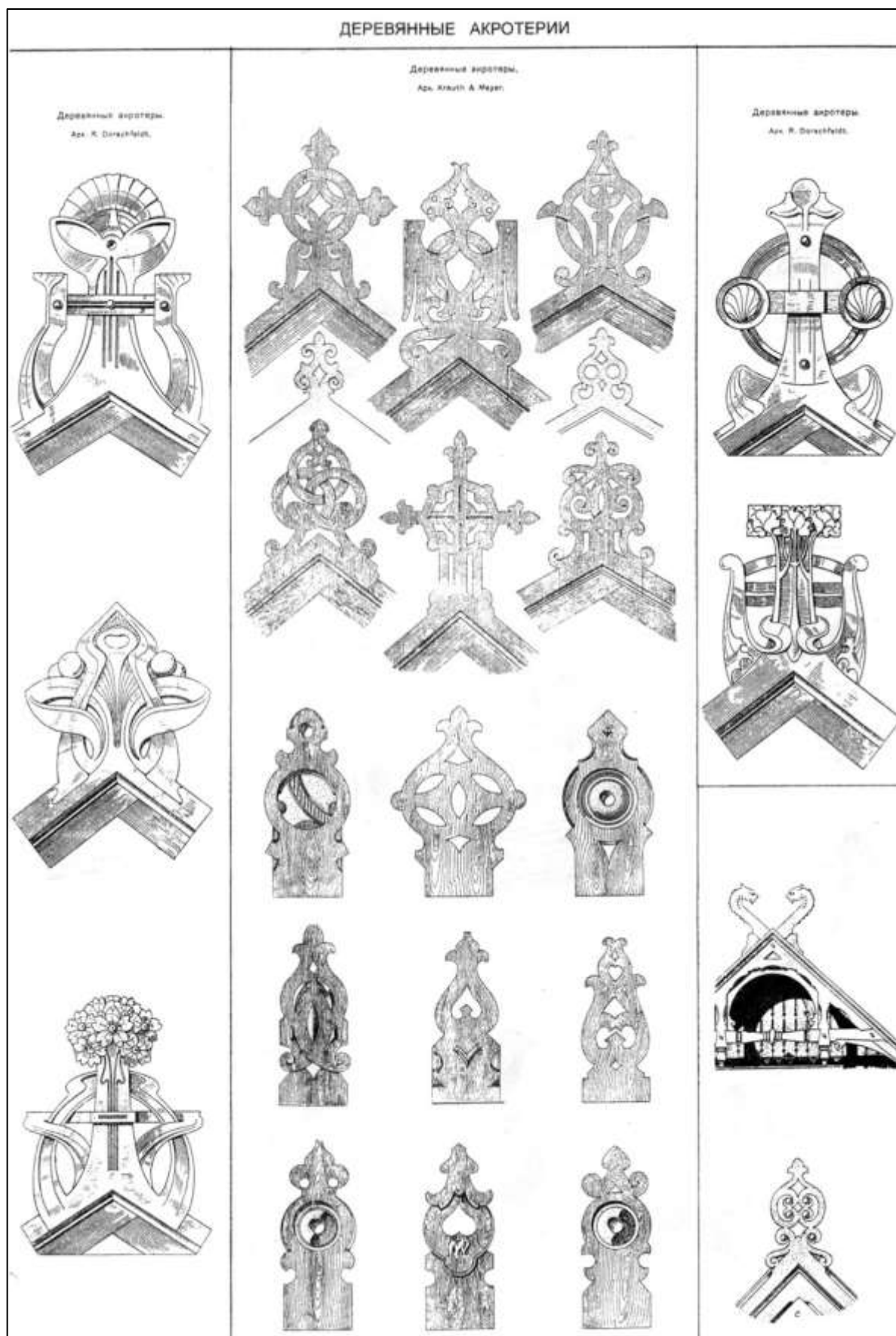


Чер. 822.

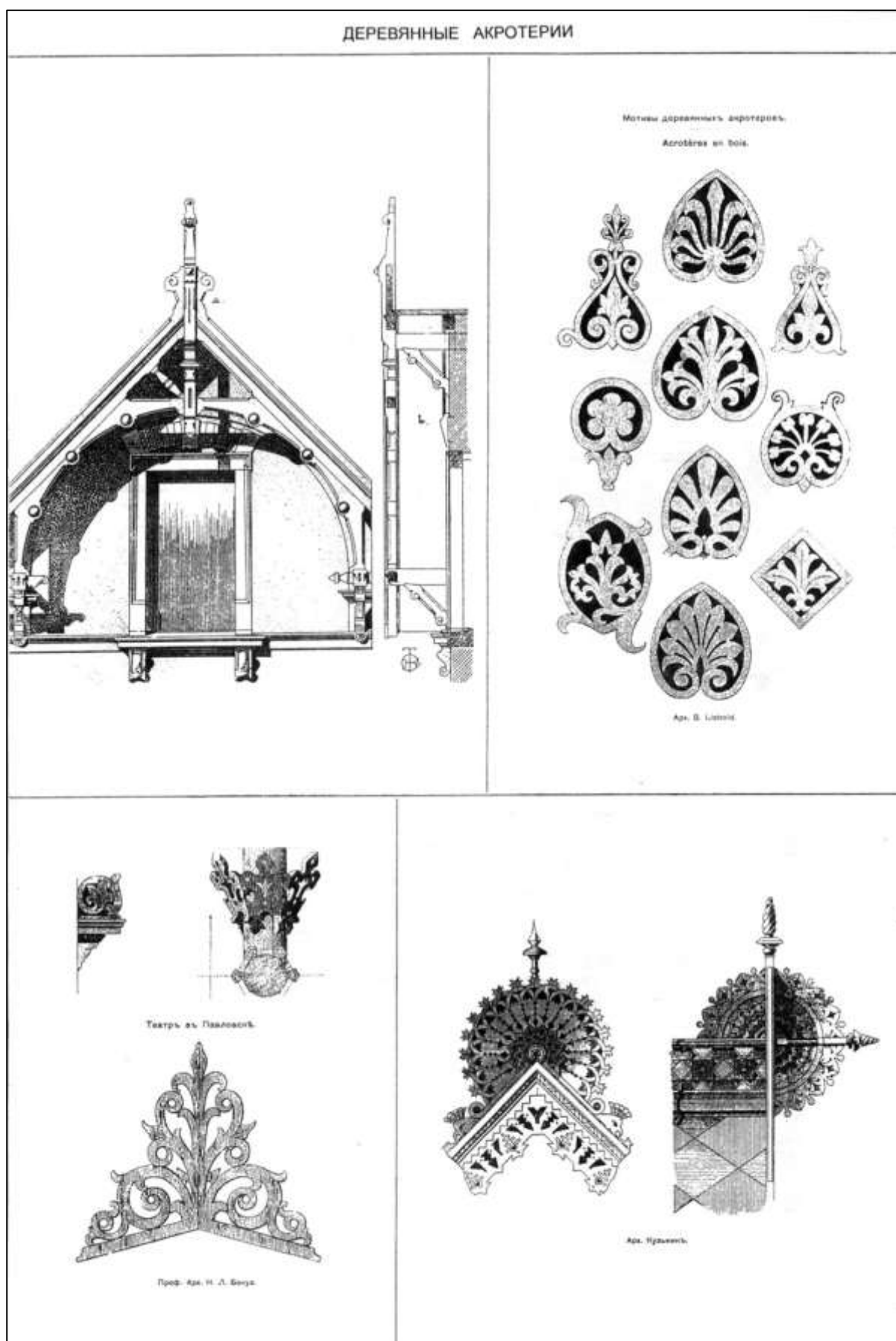
грунтуютъ, потомъ шпаклюютъ замазкою, т. е. заравниваютъ все неровности и наконецъ, покрываютъ два раза краскою, а иногда и лакомъ.

Деревянные чистые полы легки, нетеплопроводы и не представляютъ той жесткости, которая замѣчается въ полахъ каменныхъ.

Недостатокъ деревянныхъ чистыхъ половъ заключается въ томъ, что сухія доски въ продажѣ рѣдко встрѣчаются, а если и бывають, то слишкомъ дорогія, между тѣмъ, полусухія доски, ссыхаясь послѣ настилки половъ, оставляють



37. Таблица из книги Г.В.Барановского «Архитектурная энциклопедия второй половины XIX в.». Выпуск 2. Детали. «Стройиздат», М., Переиздание 2002г.



38. Таблица из книги Г.В.Барановского «Архитектурная энциклопедия второй половины XIX в.». Выпуск 2. Детали. «Стройиздат», М., Переиздание 2002г.

КНИГА 4. ТЕХНОЛОГИЧЕСКИЕ РЕКОМЕНДАЦИИ ВЕДЕНИЯ РЕМОНТНО-РЕСТАВРАЦИОННЫХ РАБОТ ПО ОТДЕЛЬНЫМ ВИДАМ ОТДЕЛОЧНЫХ МАТЕРИАЛОВ.

1. Введение. Исходя из результатов визуального натурного обследования и лабораторных исследований материалов отделки фасадов и интерьеров здания Караулки № 4 у Сильвийских ворот с хозяйственной пристройкой, можно рекомендовать общий порядок ведения ремонтно-реставрационных работ по отдельным видам материалов. Для каждого вида отделки требуется индивидуальный подход.

Использование того или иного конкретного способа реставрации для каждого вида отделки должно быть определено после установки лесов, раскрытия и расчистки всех материалов отделки от поздних окрасочных слоев и разрушенных материалов, дополнительного обследования (при необходимости) и принятия окончательного решения о способе реставрации совместно с авторами проекта, заказчиком, пользователем и представителями органов охраны.

Все виды ниже приводимых работ выполняются в тесной увязке с архитектурным и инженерно-конструкторским проектами.

Рекомендации по реставрации кирпичной кладки.

1. Ниже приведенные технологические рекомендации применяются для консервации и реставрации кирпичной кладки в экстерьерах и интерьерах здания Караулки с хозяйственной пристройкой (стены, лопатки, откосы дверных и оконных проемов).
2. Производство реставрационных работ включает в себя следующие технологические этапы:

2.1. Комплексная очистка поверхности кирпичной кладки.

- 2.1.1. Очистку поверхности кладки от разрушенных остатков разных материалов выполнить вручную при помощи щеток, скрапелей, шпателей, зубилец и легких молотков и т.д.
- 2.1.1.1. На данном этапе удаляются все разрушенные, рыхлые и слабосвязанные поверхностные загрязнения, в том числе и остатки разрушенных окрасочных, штукатурных и кладочных растворов. Определение разрушенных участков и материалов производится визуально и путем легкого простукивания поверхности (особое внимание уделить участкам штукатурной отделки с образованием высолов на поверхности отделки, штукатурные растворы с высолами рекомендуется полностью удалить до кирпичной кладки).
- 2.1.1.2. Также на данном этапе производится расчистка кладки, свободной от всех видов штукатурных растворов, от мхов, лишайников, плотного и толстого слоя водорослей путём подрезки или соскабливания, с удалением слоя биопоражений при помощи щёток и шпателей. При проведении расчисток не допускается применение электроинструмента ударного или отрезного воздействия.
- 2.1.2. Сухим воздушно-абразивным методом (далее "СВАО") по технологии и оборудованием ООО «Строй-Актив» , согласованным КГИОП Санкт-Петербурга

для применения при реставрации (КГИОП №2 – 5277 – 1 от 06 августа 2007 г.) или аналогичным оборудованием (с аналогичным принципом действия), согласованным КГИОП для применения в реставрации.

2.1.2.1. Данным методом производится удаление комплекса основных загрязнений и биопоражений с обширной поверхности реставрируемой кирпичной кладки, свободной от штукатурной отделки, а также расчистка полостей швов.

2.2. Удаление биогенных поражений (при их обнаружении) с одновременным антисептированием.

2.2.1. Операция выполняется в обязательном порядке в местах поражения кладки биодеструкторами. На других участках необходимость обработки препаратами определяется в процессе ведения работ и согласуется с технологами, специалистами авторского надзора и специалистами органов контроля.

2.2.2. Биоцидную обработку кладки от образования зеленых водорослей, мхов и лишайников можно выполнить одним из предложенных составов, согласно технологическим рекомендациям фирм изготовителей препаратов:

- Baunit SanierLösung - раствор (фирма Baunit Австрия);
- Adolit M fluessing - 10% (фирма Remmers Германия), арт. 2100;
- Remmers Imprægning BFA - Концентрат (фирма Remmers Германия), арт. 0673;
- KEIM Algicid-Plus (фирмы KEIM – Германия) - биоцидное средство против поражений грибок и растительностью, готовое к применению специальное биоцидное чистящее средство на водной основе с микробиоцидным действием для санации и очистки поверхностей, пораженных грибок, водорослями и лишайником. KEIM Algicid-Plus также действует профилактически и предупредительно против появления новых поражений (не содержит реактивный хлор).

2.3. Блокировка и стабилизация солей на поверхности кирпичной кладки (на локальных участках).

2.3.1. Работы выполняются на участках, где до очистки кирпичной кладки механическим способом на поверхности кирпича или поздних домостиковок отмечалось наличие высолов.

2.3.2. Выполнение работ производится путём удаления солей с использованием компрессов и/или перевода солей в соединения, нерастворимые в воде.

2.3.2.1. Локальное обессоливание поверхности кирпича может быть выполнено с применением обессоливающих компрессов, например, с применением продукта Entsalzungskompressе, арт.1070, производства фирмы «Remmers» (сухая минеральная смесь для проведения обессоливания кладки способом наложения компрессов).

- Основой продукта является бентонит, натуральная целлюлоза, высококачественный прокалённый кварцевый песок (содержание влаги не более 0,04%).

2.3.3. Стабилизация солей производится, как дополнительная операция в зонах с высоким содержанием солей в кладке. Данная операция выполняется на поверхности кладки с визуально определяемыми зонами образования солей до очистки. Операция

выполняется после проведения мероприятий по расчистке поверхностей и нормализации влажности на проблемных участках кладки (оптимальная влажность поверхности не более 6-8 % по массе воды).

2.3.4. Для обработки засоленных участков кирпичной кладки рекомендуется использование одного из предложенных препаратов, строго придерживаясь технологических рекомендаций по применению препаратов фирм, производителей продукта:

- «Baumit Antisulfat» - из санационной программы фирмы «Baumit»;
- «Remmers Sulfatex flussing» из санационной программы фирмы «Remmers», арт. 0663, расход около 0,5 кг/м².

2.3.4.1. Составы поставляются готовыми к употреблению.

2.4. Укрепление поверхности кирпича в зонах дефектов.

2.4.1. Данный этап работ выполняется только на осыпающихся или ослабленных участках поверхности кирпича (в случае его сохранения).

2.4.2. Работы по укреплению деструктурированных участков кирпича выполняются после окончания комплекса работ по расчистке и до начала работ по восполнению утрат вставками из кирпича и мастикованию мелких сколов и утрат.

2.4.3. *Материалы.*

– для укрепления ослабленных поверхностей кирпича можно использовать состав “Рунит Камнеукрепитель”, производства фирмы «Ажио» (артикул ДЗ-01-12), в соответствии с инструкцией по применению. Готовый к применению жидкий состав на основе эфиров кремниевой кислоты. Массовая доля SiO₂ не менее 30 %. Расход для: плотного камня - 0,5-1,0 л/м², кирпича - 1,0-3,0 л/м², туфа 5,0-8,0 л/м²

– Готовые к употреблению составы камнеукрепители на основе эфира кремниевой кислоты KSE 100 (арт. 0719) и KSE 300 E (арт. 0714) производства фирмы Реммерс (Германия).

– Укрепляющий состав выбирается в зависимости от состояния поверхности.

– **ВАЖНО:** для проведения работ необходимо выбрать камнеукрепляющий состав одного производителя. Не допускается применение составов разных производителей.

2.4.3.1. Работа с укрепляющими составами проводится по технологиям фирм производителей продукта.

2.5. Заполнение трещин и пустот в кладке методами инъекции составов на основе минеральных вяжущих.

2.5.1. Операция по инъектированию стабилизировавшихся (шириной до 05,-1 см) трещин в кладке производится в следующей последовательности:

- производится очистка трещин от пыли и мусора продувкой сжатым воздухом;
- выполняется промывка трещин водой для удаления остатков разного рода загрязнений;

- осуществляется заделка трещины с поверхности (сквозной трещины с двух сторон) гипсовым раствором нормальной густоты (используя при этом, гипс строительный марки Г-5);
- выполняется организация скважин в трещине с диаметром входного отверстия 10-20 мм в зависимости от ширины трещин;
- после этого производится установка инъекционных трубок или «пакеров» для нагнетания инъекционных составов.

2.5.1. Инжекторы устанавливаются по всей длине трещины на расстоянии 30-50 см друг от друга и примораживаются гипсовым раствором. Установка инъекционных трубок может быть произведена до заделки поверхности трещин раствором гипса.

2.5.2. Нагнетание инъекционных растворов производится с помощью ручных растворных насосов, начиная с нижних инжекторов, постепенно закрывая выше расположенные инжекторы съёмными пробками.

2.5.3. Инъекция производится до отказа (подъём давления на выходе до 8 атм.) в каждом инжекторе.

2.5.4. Через три дня после завершения процесса инъекции производится пробная закачка раствора для определения полноты заполнения трещины.

2.5.5. Для инъектирования трещин и пустот можно рекомендовать следующие растворы (на выбор согласно состоянию кирпичной кладки):

2.5.6.1. Инъекционный раствор для инъектирования кирпичных кладок на сложном растворе следующего состава:

- известь гидратная порошкообразная – 3 объём.
- портландцемент М 400 – 1 объём.
- кирпичная пудра (крупность менее 0,1 мм) – 2 объёма.
- кварцевый песок (крупность менее 0,5 мм) – 6 объёмов.

2.5.6.2. Готовый раствор **Рунит Инъекционный для кладки**. Артикул ДЗ-01-31 ДЗ-01-32 Состав на основе извести, белого цемента карбонатного наполнителя (размер зерна - менее 0,2 мм) и добавок. Выпускается двух разновидностей: нормальной прочности (соответствует марке М50) и повышенной прочности (соответствует марке М100). Расход: 1600 кг/м³

2.5.6. *Проведение работ по инъектированию подвижных трещин в данной технологической схеме не рассматривается, работы с ними выполняются согласно отдельному инженерно-конструкторскому проекту.*

2.6. Восполнение утрат кирпича.

2.6.1. Вставка нового кирпича в места утрат, глубокой деструкции кирпичей и вывалов оригинального кирпича.

2.6.1.1. Для восполнения утрат кирпича используется глиняный кирпич пластического формования КОРПо1НФ/150/1.2/50/ГОСТ 530-2007, либо исторический старый кирпич, очищенный от всех видов загрязнений и от остатков растворных материалов.

2.6.1.2. В качестве раствора для вставки утрат кирпича можно использовать известковый раствор со следующим соотношением компонентов:

- Известь гидратная маломagneзиальная в порошке -1 объём.
- Песок карьерный кварцево-полевошпатовый - 2,5-3 объёма. Крупность песка 0,5-1,5 мм.

2.6.1.2.1. В качестве раствора для вставки утрат кирпича, можно использовать и готовую смесь, например, **“Рунит Кладочная известковая”** (М25, М50), **производства фирмы АЖИО**. Артикул ДЗ-01-01 ДЗ-01-02.

- **“Рунит Кладочная известковая”** (М75 - содержит гидравлическую добавку), **производства фирмы АЖИО**. Артикул ДЗ-01-03

2.6.2. **Докомпановка сохраняемого кирпича специальными составами при утрате менее 50 % объёма материала.**

2.6.2.1. Восполнение утрат кирпича может быть выполнено с применением следующих материалов:

2.6.2.1.1. *Материалы, производства фирмы «Ажио», С-Пб.*

- **Рунит Камнезаменитель крупный № 1-14, «Ажио», С-Пб.** Артикул ДЗ-03-01 - ДЗ-03-14
Применяется для восполнения утрат поверхности лицевого кирпича и природного камня при реставрации и реконструкции зданий и сооружений (объемом до 0,5 дм³). На основе минерального вяжущего, карбонатного наполнителя, песка (2,5 мм) и добавок. Толщина одного слоя до 10 мм. Расход: 2 кг/м²/ 1 мм толщины. Выпускается 14 типовых составов согласно коллекции образцов.

- **Рунит Камнезаменитель мелкий №1-№14.** Артикул ДЗ-02-01- ДЗ-02-14

Применяется для восполнения мелких утрат поверхности лицевого кирпича и природного камня (глубиной до 10 мм) при реставрации и реконструкции зданий и сооружений. На основе минерального вяжущего, карбонатного наполнителя, песка (0,63 мм) и добавок. Толщина одного слоя до 5 мм. Расход: 2 кг/м²/ 1 мм толщины. Выпускается 14 типовых составов согласно коллекции образцов.

2.6.2.1.2. *Материалы, производства фирмы «Remmers», Германия.*

- грунтовочный реставрационный раствор, грубый **Remmers Grundiermoertel (REMMERS) арт. 0643**, расход – около 2 кг/л утраты.
- **Remmers Restauriermoertel, арт. 0748 - 0768** (в зависимости от нужного цвета) – цветной реставрационный раствор камнезаменитель, производства фирмы «Remmers» (жидко пластичной и густо пластичной консистенции); арт. 0750-0769 (цвета по карте); расход - от 1,3 кг/л (малая) до 1,8 кг/л утраты (нормальная).
- **Remmers Multispachtel** - универсальный ремонтный и шпаклёвочный состав тонкозернистый, толщина нанесения не ограничена: от нуля и до 6-7 см за 1 проход. Арт. 2808 серый, 2809 белый. Возможны спец. цвета.

2.6.3. Мелкие сколы, выбоины и утраты до 1 см толщиной и площадью до ¼ площади поверхности изделия докомпановке не подлежат. Их восполнение осуществляется строительным раствором до оштукатуривания всей поверхности кирпичной кладки. *На данном объекте этот пункт может быть актуален только для кирпичной кладки в интерьере здания Караулки, где будут осуществляться последующие штукатурные работы.*

2.7.Работа со швами.

- 2.7.1. Перед выполнением работ реставрируемые швы должны быть расчищены от всех видов загрязнений (пыль, грязь, земля и пр.), биопоражений и деструктированных растворных материалов. Очистка швов и трещин выполняется одновременно с расчисткой поверхности кирпичной кладки и с применением аналогичных методов и приемов: ручная расчистка и очистка сухим воздушно-абразивным методом, продувка полостей сжатым воздухом.
- 2.7.2. Для ремонта и воссоздания кладочных швов рекомендуется применить следующие материалы:
- Шовный состав **Рунит Шовный для кладки (2,5 мм) № 1-№13**, артикул ДЗ-04-01 – ДЗ-04-13, производства фирмы «Ажио» (С-Пб). Возможен подбор по образцу (цвет, размер зерна). Расход: 0,24 -0, 34 кг/кирпич
 - **Рунит Шовный для кладки (мелкий, 0,63 мм)**, артикул ДЗ-06-01 – ДЗ-06-13, производства фирмы «Ажио» (С-Пб). Возможен подбор по образцу (цвет, размер зерна). Для заполнения швов глубиной 5-30 мм. Для наружных и внутренних работ. Расход: 0,24 кг /м2/1мм толщины
 - **Remmers Fugenmoertel ТК** – известково-трассовый шовный раствор (арт. 1026,1022,1023) производства фирмы Remmers (Германия).
- 2.7.2.1. Оформление швов на кирпичной кладке стен фасадов здания караулки и хозяйственной пристройки выполнить согласно архитектурному проекту.
3. Все работы по данной схеме проводятся с соблюдением следующих обязательных условий:
- 3.1. Реставрация кирпичной кладки производится после полной механической расчистки поверхности от деструктированного кирпича и комплексной очистки поверхности от всех видов загрязнений.
 - 3.2. Реставрации подлежит поверхность кладки с вывалами кирпича, разрушениями кирпича, поверхностной деструкцией, утратами шовного заполнения, разуплотнением и частичной утратой кладочного раствора, а так же открытые трещины в кладке.
 - 3.3. Реставрация кладки проводится методами, принятыми в реставрации кирпичных кладок памятников архитектуры.
 - 3.4. Перед выполнением реставрационных работ кирпичная кладка должна быть просушена естественным способом.
 - 3.5. Работы должны выполняться квалифицированными и аттестованными реставраторами памятников каменного зодчества (направление – кирпичная кладка).
 - 3.6. Работы выполняются в условиях экстерьеров с организацией защиты конструкций от дождя, ветра, прямого солнечного света и организацией хорошей вентиляции рабочего пространства.
 - 3.7. Температура воздуха при проведении работ не должна быть ниже +8°С.

4. **Окраска кирпичной кладки стен (пункт предназначен только для окраски кирпичной кладки фасадов здания караулки и фасадов и интерьеров хозяйственной пристройки).**

4.1. Подготовка поверхности под окраску и окраска кирпичной кладки стен здания регламентируются использованием исторических материалов, а именно дисперсионных однокомпонентных красок на известковом связующем.

4.2. Для подготовки кирпичной кладки под окраску можно использовать следующие составы:

- **Рунит Известковая обмазка (под рукавицу).** Артикул Д1-01-10.

На основе воздушной извести, карбонатного наполнителя, песка (0,63 мм). Рекомендуемая толщина готового обмазочного слоя 3-4 мм. Расход 1,6 кг/м²/1 мм толщины.

Состав используется для выполнения штукатурной обмазки с сохранением пластики кладки. Применяется для нанесения слоя под рукавичку по кирпичным основаниям и старым известковым основаниям при реставрации и реконструкции памятников архитектуры.

- **Рунит Шпаклевка известковая готовая к применению (дисперсия).** Арт. Д2-02-02

Пастообразная шпаклевка на основе воздушной извести, карбонатного наполнителя (0,1 мм), диспергирующих добавок. Для внутренних и наружных работ. Расход: 1,3 кг/м²/1 мм толщины

Для финишного слоя под роспись или окраску. Обеспечивает гладкую поверхность «в ноль». Может применяться для создания обмазочного слоя по кладке при реставрации и реконструкции памятников архитектуры.

- Подготовка под окраску кирпичной кладки стен может быть выполнена и обработкой кирпичной кладки известковым молоком. Обработку подготовленной поверхности кладки известковым молоком производят большой кистью – макловицей.

4.3. Для окраски кирпичной кладки стен можно рекомендовать известковые краски одной из фирм:

- **Рунит Известковая краска цветная, арт. Д11-12-XX** - (производства фирмы «Ажио») Россия, СПб. Обладает высокой биостойкостью и паропроницаемостью. Производится путем диспергирования компонентов. Расход: 0,5-0,6 кг/м² при окраске в 2 слоя. Осуществляется колеровка по образцам.

- **Histolith Fassadenkalk (Caparol)** – известковая атмосферостойкая фасадная краска на основе белой извести, минеральных пигментов и наполнителей, с небольшим количеством органических добавок для улучшения атмосфероустойчивости (в том числе льняное масло);

- **Calcimur Fassaden-Kalkfarbe (Caparol)** - высококачественная готовая к применению краска для фасадных работ на основе белой извести.

- **Финнгард известковая краска – FinngardKalkkimaali**, на основе гашеной извести, производства фирмы Tikurila (Финляндия), филиал в С-Пб, тел.+79313539025.

4.4. Работа с материалами выбранной красочной программы осуществляется в полном соответствии с методическими и технологическими рекомендациями фирм-

производителей. Все возможные изменения должны быть согласованы в письменном виде с фирмой-производителем, контролирующими и инспектирующими организациями.

- 4.4.1. *Перед окраской предложенными системами разных производителей, необходимо выполнить тестовые выкраски, подобранными колерами, в присутствии технологов-представителей фирм предложенных продуктов, для отработки технологических операций, подбору цвета и окончательного выбора и согласования окрасочной системы (согласование и окончательный выбор окраски осуществляется комиссией, составленной из представителей органов контроля, заказчика, архитектора и технолога, осуществляющих авторский надзор, подрядной организации и технического надзора, с составлением соответствующего акта).*
5. *Все работы по реставрации и окраске элементов фасадов начинать только после проведения всех мероприятий по реставрации кирпичной кладки, ремонту кровельных свесов, линейных покрытий, элементов организованного водосброса и соблюдению оптимальных температурных условий для реставрации штукатурной отделки.*

Реставрация штукатурной отделки (на архитектурных элементах фасадов).

1. Произвести расчистку штукатурной отделки всех элементов фасадов караулки от поздних шпаклевочных слоев, ремонтных цементсодержащих строительных растворов, цементной обмазки, нанесенной на известково-гипсовую штукатурку с остатками или без остатков красочных слоев на минеральной основе или непосредственно на кирпичную кладку.
 - 1.1. Произвести расчистку всех штукатурных элементов фасадов от осыпавшихся, деструктированных, утративших свои прочностные характеристики и, не имеющих сцепления с кирпичной основой или на границе растворов с разной природой вяжущего, известково-гипсовых и ремонтных штукатурных растворов всех периодов до крепкой плотной структуры сохраняемой штукатурки или до кирпичной кладки.
 - 1.2. Для проведения работ по механической очистке штукатурной отделки поверхности фасадов используются следующие инструменты:
 - Ручные механические инструменты (остро заточенные скarpели, молоток).
2. Расчистить поверхность сохраняемой штукатурной отделки от деструктированных красочных и подготовительных слоев на известковой основе до прочной структуры штукатурки или плотных слоев окраски на известковом связующем.
 - 2.1. Полностью очистить поверхности сохраняемой штукатурной отделки всех элементов фасадов от красочных слоев на синтетическом связующем (механически и с применением химических методов при помощи смывок).
 - 2.1.1. Например, смывкой «Markant Abbeizer» BA UNI (фирмы Маркант, Германия), не содержащей метилхлоридов и ароматических углеводородов (экологически безвредна и биологически разрушаема), или иными смывками, рекомендуемыми для удаления окрасочных систем на масляной и синтетической основе.

3. Провести мероприятия по консервации сохраняемой штукатурной отделки с целью повышения ее эксплуатационных характеристик путём ликвидации причин и последствий локального разрушения материала.
- 3.1. Операции по консервации штукатурки включают в себя работы по подготовке сохраняемой штукатурной отделки к вставкам реставрационного штукатурного раствора в зоны утрат оригинального отделочного материала.
- 3.2. К факторам, вызывающим разрушения оригинальной отделки, могут быть отнесены следующие причины:
- Биологическое поражение поверхности штукатурки.
 - Отслаивание кромок сохраняемой штукатурки по периметру утрат штукатурных растворов до кирпичной кладки.
 - Развитие трещин в сохраняемом штукатурном слое.
- 3.1.1. *Бактерицидная обработка поверхности штукатурки.*
- Обработка производится на участках поражения поверхности сохраняемой штукатурки колониями микроорганизмов, а также на участках чистой поверхности штукатурки на расстоянии 1 м по периметру от пораженной штукатурки.
 - Обработка пораженных зон штукатурки производится с помощью препаратов, предназначенных для удаления биопоражений и защиты пористых минеральных материалов, рекомендованных в практике реставрационных работ, по технологии фирмы-изготовителя продукта.
- 3.1.1.1. В качестве рабочих препаратов рекомендуется использование одного из следующих материалов, в строгом соответствии с технологическими рекомендациями фирм изготовителей продукта:
- Baunit SanierLösung – готовый к нанесению водный раствор (фирма Baunit Австрия);
 - Adolit M fluessing - (арт. 2100 - фирма Remmers Германия);
 - «Анти-Н», готовый водный раствор (производство фирмы «Атомколор», Россия и страны ЕС). Прогнозируемый расход по кирпичной кладке и штукатурке готового состава не менее 300 г/кв.м/многократно.
- 3.1.1.2. *Стабилизация и заполнение трещин в штукатурном слое.*
- 3.1.2.1. Данная операция выполняется для воссоздания монолитности отделки и относится к трещинам, развившимся в штукатурной отделке в результате усадок или деформаций при воздействии переменных температур и влажности с раскрытием более 1 мм.
- 3.1.2.2. Трещины в штукатурке, обусловленные деформациями несущих конструкций, заполняются только после выполнения мероприятий по стабилизации трещин в стенах (по специальному инженерно-конструкторскому проекту).
- 3.1.2.3. Ремонт трещин в штукатурной отделке включает в себя следующие операции: механическая расшивка трещин; удаление штукатурного раствора из трещины (расшивка трещины) до кладки; придание трещине V образной формы удалением штукатурки по обеим сторонам трещины подружкой острым инструментом до основания (ширина раскрытия трещины 0,5-1 см); очистка трещины вакуумным

удалением продуктов разрушения штукатурки; смачивание поверхности трещины и отделки в зоне прохождения трещины, удаляя при этом плохо держащиеся на поверхности мелкие фрагменты материала; обработка поверхности трещины и основы готовой к применению глубоко проникающей, водной акриловой грунтовкой Рунит Унигрунт (для обработки трещин в известково-гипсовой штукатурке), производства фирмы Ажио, Россия; заполнение трещин известково-песчаным раствором, используемым для оштукатуривания элементов архитектурного декора.

3.1.2.4. Грунтовка Рунит Унигрунт поставляется в концентрированном виде. Перед применением грунтовку разбавляют чистой водой в соотношении 1:2 - 1:1 (по объему) в зависимости от прочности и впитывающей способности поверхности.

3.1.3. *Дефект отслоения кромок штукатурки от поверхности кладки* (по периметру утрат штукатурных растворов до кирпича) устраняется с помощью обмазки известковым раствором (отбортовка поверхности). Для этого используется раствор следующего состава:

- Известь гидратная - 1 объём
- Известняковая или мраморная крошка до 0,5 мм - 3 объёма.

4. *Выполнить работы по воссозданию утрат штукатурной отделки на элементах фасадов по проекту известковыми составами.*

4.1. Для восполнения утрат штукатурной отделки на элементах фасадов предлагается использовать либо традиционные растворы, приготавливаемые непосредственно на площадке, либо растворы, приготавливаемые из сухих растворных смесей на основе извести:

- растворы, приготавливаемые из сухих растворных смесей на основе извести фирмы ООО «АжиоПроект» (пр-во Санкт-Петербург, поставщик ООО «АжиоПроект»).
- в качестве основного слоя на элементах архитектурного декора, где толщина штукатурных растворов находится в пределах от 2-3 см и более - **Рунит Классическая крупная (2, 5 мм), арт. Д1-01-01** - сухая штукатурная смесь на основе воздушной извести, минеральных наполнителей и функциональных добавок;
- для выполнения финишного слоя по известковой штукатурке, выравнивания поверхности оригинальной штукатурки (в тонком слое) или для восполнения небольших утрат, толщиной до 1-1,5 см применять **Рунит Классическая накрывочная финишная (0,63 мм) арт. Д1-01-03** - чисто известковая штукатурка для выполнения финишного слоя.
- При нанесении реставрационных известковых растворов на старые штукатурки (на известковом вяжущем с добавкой гипса) при восполнении мелких утрат и выравнивания поверхности для снижения впитываемости воды из нового раствора основание предварительно грунтуется Рунит Унигрунт, производства фирмы «Ажио Проект» (Россия, С-Пб).
- в случае, необходимости получения гладкой поверхности под окраску для финишной отделки поверхности можно применить **Рунит Шпаклевка Известковая готовая к**

применению (дисперсия), арт. Д2-02-02 – пастообразная шпаклевка на основе воздушной извести, включающая карбонатный наполнитель (0,1мм) и диспергирующие добавки.

5.1.1. Растворы с применением сухой растворной смеси готовятся согласно техническим условиям на данный материал. При приготовлении и нанесении готовых штукатурных составов необходимо руководствоваться рекомендациями фирм-производителей смесей. Уточнение режимов использования смеси производится после опробования на опытном фрагменте кладки фасада

5.1.2. Рекомендации по применению готовых известковых составов для реставрации и восполнения утрат оригинальных слоев штукатурки, предложенные в данном разделе, базировались на следующем:

- по результатам лабораторных исследований образцов штукатурных растворов, отобранных с разных элементов фасадов, выявлено, что гипс присутствует в растворах в крайне небольших количествах (менее 5%);
- имеющиеся на реставрационном рынке сухие строительные смеси на известково-гипсовом вяжущем (например, производства фирмы «Ажио») предназначены только для использования в интерьерах;
- составы, приготавливаемые непосредственно на строительной площадке, могут быть не единообразны по составу, и не всегда возможна организация производства непосредственно рядом с объектом реставрации (кроме этого, будут определенные сложности при использовании приготовленных смесей из-за очень короткой жизнеспособности гипсосодержащих растворов, готовить составы необходимо маленькими порциями), а объемы реставрационного вмешательства по воссозданию штукатурных растворов могут быть значительными;
- применение рекомендуемых известковых составов обусловлено значительно большей их атмосферостойкостью при воздействии внешних агрессивных атмосферных факторов по сравнению с известково-гипсовыми составами, и не противоречит нормам и требованиям к отделочным материалам, принятым для реставрации исторических зданий;
- применение рекомендованных известковых составов соответствуют принципам выявления реставрационных материалов на исторических объектах.

5.2. При изготовлении растворов на площадке основным видом вяжущего может быть строительная, воздушная, гашеная кальциевая порошкообразная известь не ниже 1 сорта (например, известь производства Угловского известкового комбината, ТУ 21-05292757-13-96).

5.2.1. Для штукатурных работ рекомендуется использовать хорошо выдержанную, полностью погасившую известь. Если известь свежегашеная, ее необходимо просеять через сито с ячейками 0,5x0,5 мм, чтобы в раствор не попали не погасившиеся частицы извести.

6. Провести подготовку к окраске и окрасить элементы фасадов красочными системами и по колеру, согласованному со специалистами КГИОП.

6.1. Подготовка поверхности под окраску и окраска штукатурных элементов фасадов здания регламентируются использованием исторических материалов, а именно дисперсионных однокомпонентных красок на известковом связующем.

6.1.1. Для окраски штукатурной отделки архитектурных элементов фасадов можно рекомендовать известковые краски одной из фирм:

- *Рунит Известковая краска цветная, арт. Д11-12-ХХ* - (производства фирмы «Ажио») Россия, СПб. Обладает высокой биостойкостью и паропроницаемостью. Производится путем диспергирования компонентов. Расход: 0,5-0,6 кг/м² при окраске в 2 слоя. Осуществляется колеровка по образцам.
- Histolith Fassadenkalk (Caparol) –известковая атмосферостойкая фасадная краска на основе белой извести, минеральных пигментов и наполнителей, с небольшим количеством органических добавок для улучшения атмосфероустойчивости (в том числе льняное масло);
- Calcimur Fassaden-Kalkfarbe (Caparol) - высококачественная готовая к применению краска для фасадных работ на основе белой извести.
- Финнгард известковая краска – FinngardKalkkimaali, на основе гашеной извести, производства фирмы Tikkurila (Финляндия), филиал в С-Пб, тел.+79313539025.

6.2. Работа с материалами выбранной красочной программы осуществляется в полном соответствии с методическими и технологическими рекомендациями фирм-производителей. Все возможные изменения должны быть согласованы в письменном виде с фирмой-производителем, контролирующими и инспектирующими организациями.

6.2.1. *Перед окраской предложенными системами разных производителей, необходимо выполнить тестовые выкраски, подобранными колерами, в присутствии технологгов- представителей фирм предложенных продуктов, для отработки технологических операций, подбору цвета и окончательного выбора и согласования красочной системы (согласование и окончательный выбор окраски осуществляется комиссией, составленной из представителей органов контроля, заказчика, архитектора и технолога, осуществляющих авторский надзор, подрядной организации и технического надзора, с составлением соответствующего акта).*

7. *Все работы по реставрации и окраске штукатурной отделки фасадов начинать только после проведения всех мероприятий по реставрации кирпичной кладки, ремонту кровельных свесов, линейных покрытий, элементов организованного водосброса и соблюдению оптимальных температурных условий для реставрации штукатурной отделки.*

Воссоздание штукатурной отделки на кирпичной кладке стен и откосов дверных и оконных проемов в интерьере здания караулки.

1. Воссоздание штукатурного слоя.

1.1. Виды сохранившихся отделочных материалов и характеристика кладки определяют использование известковых (на стенах) или известково-гипсовых (на стенах, потолках

и элементах архитектурного декора) штукатурных материалов для воссоздания штукатурной отделки.

1.2. Для воссоздания штукатурки на стенах и потолках применяются либо традиционные штукатурные растворы, приготовляемые непосредственно на строительной площадке, либо готовые специальные известковые и известково-гипсовые штукатурные сухие смеси, близкие по составу к оригинальным растворам, например, растворы, приготавливаемые из сухих растворных смесей на основе извести фирмы ООО "Ажио" (пр-во Санкт-Петербург).

1.3. Учитывая, что для оштукатуривания поверхностей стен и откосов оконных проемов применялись известковые и известково-гипсовые растворы с песчаным наполнителем фракции от 0,1 до 0,5 (редко до 1 мм), толщиной от 0,8 - 1 до 1,5-2,5 см, рекомендуются следующие растворы:

- для воссоздания штукатурной отделки на гладких поверхностях стен можно применить
 - **Рунит Классическая финишная (0,63)**, арт. Д1-01-03 - сухая строительная мелкозернистая штукатурная смесь для накрывочного штукатурного слоя. На основе только воздушной извести, кварцевого песка (0,63 мм). Может окрашиваться без шпаклевания. Минимальная толщина слоя 5 мм. Расход: 1,6 кг/м²/1 мм толщины
- для воссоздания гладких поверхностей стен, потолков, откосов оконных и дверных проемов, для выведения штукатурных профилированных элементов тяг и карнизов, оштукатуренных известково-гипсовыми составами - **Рунит Известково-гипсовая накрывочная (0,63 мм)**, артикул Д1-02-04- сухая мелкозернистая строительная смесь для накрывочного штукатурного слоя. На основе воздушной извести, строительного гипса, кварцевого песка (0,63 мм). Толщина слоя 2-10 мм. Расход: 1,0 кг/м²/1 мм толщины
- При нанесении штукатурного слоя толщиной более 40 мм (при необходимости) работы вести с применением сухой смеси **Рунит Известково-гипсовая(2,5мм)**, с использованием, при необходимости, армирующих элементов (по проекту).

1.3.1. Растворы с применением сухой растворной смеси готовятся согласно техническим условиям на данный материал. При приготовлении и нанесении готовых штукатурных составов необходимо руководствоваться рекомендациями фирм-производителей смесей.

✓ Уточнение режимов использования смеси производится после опробования на опытном фрагменте кладки.

1.3.2. При приготовлении традиционных растворов на площадке используют известковое тесто.

1.3.2.1. Перед приготовлением раствора известковое тесто процеживают через сито и разводят в том количестве воды, которое необходимо для приготовления раствора.

- Полученный продукт перемешивают с песком.
- Добавляют просеянный песок небольшими порциями, пока не получится однородный раствор. Схватываются известковые растворы медленно, их можно готовить большими порциями и хранить 2-3 суток.
- Количество песка в растворе зависит от сорта применяемой извести и определяется дополнительно.

- Для штукатурных работ рекомендуется использовать хорошо выдержанную, полностью погасившуюся известь. Если известь свежегашеная, ее необходимо просеять через сито с ячейками 0,5 x 0,5 мм, чтобы в раствор не попали не погасившиеся частицы извести.
- Известковое тесто, приготовленное из извести, должно быть белого цвета без примесей, жирным, пластичным на ощупь, без комков. Объемный вес выдержанного известкового теста должен быть около 1400 кг/м³.
- Наполнитель: песок карьерный или речной, просеянный через сито с отверстиями не более 2 мм. Песок не должен содержать пылевидные и глинистые примеси.

1.3.2.2. Для оштукатуривания внутренних помещений с относительной влажностью воздуха до 80 % рекомендуют следующие составы сухих известково-песчаных растворов (в частях по объему):

- для обрызга и грунта - 1: (2-3)
- для накрывки - 1: (1-1,5).
- добавка гипса (Г-16) – 5-10% от объёма извести.

1.3.3. *Приготовление известково-гипсовых составов для штукатурных работ.*

1.3.3.1. *Для набрызга и оштукатуривания ровных поверхностей стен и потолков рекомендуется использовать строительный раствор состава:*

Известь-тесто	- 3 об. части
Песок фракции 0,5 – 1,5 мм	- 12 об. частей
Вода	- 1 об. часть
Гипс	- 1 об. часть

- Во все гипсо содержащие растворы гипс добавлять непосредственно перед штукатурными работами;
- известково-песчаную смесь можно готовить заранее, но не допускать высыхания и испарения воды из смеси.
- Смесь готовить в количестве, которое можно использовать в течение 3-4 часов.
- Известь-тесто перед приготовлением всех видов растворов необходимо протереть через сито с ячейкой 0,5 мм.

1.3.3.2. *Для выравнивания поверхности и доделок архитектурных деталей использовать раствор состава:*

Известь – тесто	- 3 об. части
Песок фракции от 0,3 -0,8 мм	- 8-10 об. частей
Вода	- 1- 1,5 об. часть
Гипс	- 1 об. часть

1.3.3.3. *Для вытягивания тяг и профилированных деталей использовать выравнивающий раствор состава:*

Известь-тесто	- 1 об. часть
Песок фракции от 0,1 до 0,6 мм	- 4-5 об. части
Вода	- 1,5-2 об. части
Гипс	- 3 об. части.

1.3.3.1. При производстве работ по воссозданию штукатурного слоя в местах бывших протечек и увлажнения кладки можно предложить состав, содержащий уголь, и использовать раствор состава:

Известь-тесто	- 1об. часть
Песок фракции от 0,1 до 1мм	- 4-6 об. части
Уголь фракции от 0,2-1 мм	- 2 об. части
Вода	- 3 об. части
Гипс	- 3 об. части

- Кладка непосредственно перед нанесением штукатурного раствора должна быть смочена водой. При этом стекание влаги по поверхности не допускается. Реставрационный штукатурный раствор наносится на поверхность кладки после проведения всех мероприятий по реставрации кирпичной кладки.

Технологические мероприятия по окраске штукатурной отделки стен, потолков.

1. Подготовка поверхности под окраску состоит в обеспыливании поверхности штукатурного слоя, грунтовании и шпаклевании всей поверхности, прошкурировании, грунтовании и окраски.
2. Окраска потолков, стен и откосов дверных и оконных проемов первоначально выполнялась побелками с клеевым связующим (или без клеевого связующего), клеевыми красками и красками на известковой основе, поэтому для окраски стен и потолков подходят известковые и клеевые краски.
3. Для окраски стен клеевой краской клеевой раствор добавляется до отсутствия отмеливания краски.
 - 3.1. Для окраски потолков обычно применяются «не доклеенные» окрасочные составы.
 - 3.2. Степень «заклеивания» состава проверяется пробными выкрасками.
 - 3.3. Поверхность штукатурной отделки перед окраской должна быть очищена от слоёв потерявшей связь с основанием старой краски, пыли и копоти.
 - 3.4. Влажность штукатурного слоя перед окраской не должна превышать значения 3% влаги по массе.
 - 3.5. Влажность штукатурного основания контролируется перед началом работ с помощью приборов – влагомеров или исследованием образцов штукатурки в лабораторных условиях.

4. Клеевая окраска.

- 4.1. Подготовка поверхности под окраску состоит в обеспыливании поверхности штукатурного слоя, грунтовании и шпаклевании всей поверхности, прошкурировании, грунтовании и окраски.
- 4.2. Грунтование штукатурной основы выполняется т.н. купоросным грунтом, состава:

Медный купорос	0,15-0,3 кг.
Мыло хозяйственное (40%)	0,25 кг.
Клей мездровый	0,2 кг.
Олифа натуральная	0,03 кг.

Мел молотый 2-3 кг.

Вода до 10 кг.

4.2.1. Шпаклевание поверхности выполняется меловыми и меловыми клее-масляными составами. Можно рекомендовать следующие составы шпаклёвок:

Состав 1.

Грунт купоросный 10 литров.

Клей животный (10%) 1,5 литра.

Мел отмученный до необходимой консистенции.

Состав 2.

Клей животный или растительный (5%) 10 литров.

Олифа натуральная 0,3 кг.

Мел отмученный до рабочей консистенции.

4.2.2. Окраска поверхности выполняется клеевыми красками состава:

Мел отмученный 3 кг.

Клей животный 0,12 кг.

Пигменты примерно 0,3-0,4 кг.

Вода до рабочей консистенции.

4.2.3. При изготовлении краски пигменты и мел (отдельно) замачиваются в воде до сметанообразного состояния и пропускаются через краскотёрку. Приготовленная красочная паста заклеивается с помощью 20% раствора животного клея. Клеевой раствор вводится небольшими порциями при тщательном перемешивании. Количество клея, вводимого в состав, устанавливается экспериментально, в зависимости от необходимой степени «заклейки». Для окраски потолков применяются «не доклеенные» окрасочные составы, для окраски стен клеевой раствор добавляется до отсутствия отмеливания краски. Степень «заклеивания» состава проверяется пробными выкрасками.

4.2.4. Для приготовления клеевых составов применяются и 5% раствор КМЦ-Na (натриевая соль карбоксиметилцеллюлозы) на котором замешиваются пигменты.

4.3. Известковая окраска.

4.3.1. Для окраски штукатурной отделки стен использовать окрасочные системы на основе извести с содержанием не более 1% добавок синтетических дисперсий.

4.3.2. Краски должны иметь необходимую документацию о характеристиках и составе, акты испытаний и сертификаты.

4.3.2.1. Для окраски штукатурной отделки рекомендуются известковые краски:

- Рунит - известковая краска - (производства фирмы «Ажио» - Россия, СПб);
- Финнгард известковая краска - FinngardKalkkimaali (Финколор, Тиккурила).

4.3.3. Подготовка поверхности.

4.3.1.1. Подготовка поверхности под окраску начинается через три дня после завершения работы по воссозданию штукатурного слоя на поверхности стен при достижении штукатурным слоем оптимальной влажности. Подготовка поверхности под окраску включает в себя проведение следующих операций:

- Нанесение на поверхность штукатурки выравнивающего слоя (шпаклевки) на основе извести с толщиной наносимого слоя до 0,5 см (при необходимости).
- Проверка всей поверхности отделки на равномерность впитывания влаги.

4.4.4. Требования к штукатурке перед нанесением известкового материала.

4.4.4.1. Основа должна быть капиллярно впитывающей, без грязи, без высолов, без преград, препятствующих адгезии.

4.4.4.2. Штукатурную основу перед нанесением известковой шпатлевки следует проверить на впитывающую способность. Проверку можно осуществить, смочив штукатурку чистой водой.

- Если вода быстро впитывается и не скатывается струйками, штукатурка равномерно без пропусков темнеет, и на поверхности нет микротрещин, то поверхность подходит для нанесения известковой шпатлевки или краски. Такая поверхность капиллярно активна. На такой поверхности известковая краска будет держаться прочно и долго.
- Если вода плохо впитывается, стекает каплями, поверхность темнеет пятнами и на поверхности видны тонкие волосяные микротрещинки, такая поверхность не подходит для нанесения известкового материала (шпатлевки, краски или обмазки). Поверхность покрыта плотной известковой корочкой, которая препятствует соединению покрывного материала с основой. Такая поверхность капиллярно не активна. На такой поверхности известковая краска будет держаться плохо, отмеливать. В этом случае рекомендуется удалить известковую корочку механическим способом или химическим способом.

4.4.5. Механический способ обработки известковой штукатурки с известковой корочкой заключается в удалении известковой корочки (тонкого слоя штукатурки или шпатлевки) наждачной бумагой, карщеткой, деревянной теркой, бруском пемзы без применения электрической машинки, аккуратно, не делая рытвин и ям на поверхности. После шлифования обеспылить поверхность влажной, не металлической щеткой и снова проверить в нескольких местах поверхность на впитываемость и трещиноватость.

4.4.5.1. Считается, что механический способ подготовки известковых штукатурок для нанесения известковых материалов (шпатлевок и красок) более эффективным, надежным, экологически безопасным, менее затратным.

4.4.6. Окраску предложенными известковыми красками вести в полном соответствии с технологическими рекомендациями фирм-изготовителей продукта.

4.5. Для окраски стен и потолков, при согласовании с органами контроля, Пользователем и Заказчиком можно рекомендовать воднодисперсионные краски на акриловой основе, обладающие высокой паропроницаемостью, грязеустойчивостью, эффектом матовой минеральной поверхности, рекомендуемые для окраски интерьеров. Краски прошли соответствующие испытания в лаборатории ОДСМиК института «Спецпроектреставрация» и рекомендованы для окраски штукатурной отделки в интерьерах зданий, относящихся к объектам культурного наследия.

- 4.5.1. В случае окраски штукатурной отделки воднодисперсионными красками на акриловой основе можно предложить окраску стен и потолков по красочной программе Акрэм-Реставратор производства ЗАО «ЭмЛак»:
- 4.5.1.1. Грунт *Поликрэм-Реставратор* – 1-2 слоя, расход на 1 слой – 0,05-0,065 кг/м²;
- 4.5.1.2. Шпатлевка *Шпакрэм-Реставратор* – 1 слой, расход на один слой - 1,6кг/м² (при S=1,0 мм);
- 4.5.1.3. Краска воднодисперсионная акриловая *Акрэм-Реставратор* – 2 слоя, расход 0,1-0,13 кг/м² на 1 слой
- Грунт наносится на штукатурную отделку для связывания меловых поверхностей, для укрепления штукатурного основания и обеспечивает выравнивание впитывающей способности основания и адгезию финишных материалов отделки, уменьшая их расход.
 - Операция шпатлевания выполняется для исправления дефектов и выравнивания штукатурных основ (при необходимости).
 - Финишная окраска выполняется воднодисперсионной акриловой матовой краской *Акрэм-Реставратор* – за 2 слоя.
- 4.5.2. Кроме этого, для окраски можно применять и краски других фирм, рекомендованные для окраски штукатурной отделки в интерьерах на памятниках культурного наследия (производства фирм **Caparol, Tikkurila** и др.).
- 4.5.2.1. *Основным условием применения альтернативной программы является совпадение фактуры и декоративных свойств современной краски с историческими красочными покрытиями, для чего выполняются пробные выкраски, с последующим согласованием окраски представителями органов контроля, Заказчика, пользователя и авторов проекта.*
- 4.5.3. Окрасочный состав и технология его нанесения уточняется после завершения работ по воссозданию и подготовке штукатурной отделки к окраске.
- 4.5.3.1. Предлагаемые к применению окрасочные системы и отдельные компоненты системы должны иметь необходимую техническую документацию по их применению, составу и сертификаты. Окрасочные работы вести согласно документации, предоставленной фирмой, производителем красочных систем.

Технологические мероприятия по защите древесины.

1. Для обработки всей новой древесины, применяемой для выполнения разных деталей на фасадах здания, рекомендуются следующие препараты:
 - 1.1. Для антипиренной обработки вновь выполненных конструктивных элементов из древесины рекомендуется использование следующих препаратов:
 - **Препарат «ББ-11 (Антипиросепт)»** - состав пропиточный огнебиозащитный, ГОСТ 28815 «Растворы водные защитных средств для древесины. Технические условия».
 - Препарат Антипиросепт отвечает требованиям I и II группам огнезащитной эффективности в соответствии с требованиями Норм Пожарной Безопасности 251-98 «Огнезащитные составы и вещества для древесины и материалов на ее основе. Общие требования. Методы испытаний». Сертификат соответствия № РОСС RU АИ27.Н01430 Сертификат гигиенический № 77.01.03.249.П.063997.10.06.

- Препарат представляет собой водный раствор на основе соединений бора. Прозрачная, бесцветная жидкость, без запаха не изменяет текстуру и внешний вид обрабатываемой поверхности, не окрашивает древесины, экологически безопасен, не выделяет в окружающую среду вредных веществ, не повышает гигроскопичности древесины.
- Обработке подлежат Детали домов, общественных и производственных зданий, служащих в условиях I – VIII (контакт с атмосферой, почвой, загрязнениями органического характера и т.п.) классов по ГОСТ 20022.0-80. Препарат Антипиросепт хорошо проникает в древесину не только за счет капиллярного проникновения, но и за счет последующего диффузионного перераспределения. Расход (I-я группа), кг/м³ г/м², 60/1200. Расход (II-я группа), г/м² 30/600.
 - **NEOMID (Неомид) 450-1.** Представляет собой смесь антипиренов с добавлением биоцидных компонентов, которые обеспечивают огне- и биозащитный эффект. NEOMID (Неомид) 450-1. поставляется в готовом к применению виде.
- обеспечивает I группу огнезащитной эффективности согласно ГОСТ 53292-2009 при поверхностной пропитке с расходом не менее 250 г/м². Препарат сертифицирован ФГУ ВНИИПО МЧС России (Санкт-Петербургский филиал) (сертификат соответствия № С-RU.ПБ02.В.00026).
- обеспечивает II группу огнезащитной эффективности согласно ГОСТ 53292-2009 при поверхностной пропитке с расходом не менее 150 г/м². Препарат сертифицирован ФГУ ВНИИПО МЧС России (Санкт-Петербургский филиал) (сертификат № С-RU.ПБ02.В.00025).
 - защищает древесину от гниения, возникновения плесени, поражения насекомыми-древоточцами.
 - препарат тонирует древесину в красный цвет, что позволяет легко контролировать качество производимых работ. *Так же препарат может выпускаться (по запросу) в бесцветном варианте.*
- Максимальная продолжительность действия состава достигается при условии эксплуатации обработанной древесины при отсутствии контакта с влагой или при условии поверхностной обработки древесины пленкообразующим составом, например, лессирующим средством NEOMID BiOCOLOR. Неомид 450-1, не оказывает негативного воздействия на свойства древесины.
- Древесина, обработанная NEOMID 450-1, в зависимости от количества нанесенного препарата, переходит в трудновоспламеняемый (II группа огнезащитной эффективности) или трудновоспламеняемый и трудногораемый (I группа огнезащитной эффективности) материал. Пропитка препаратом NEOMID 450-1 древесины и материалов на ее основе затрудняет распространение пламени по поверхности древесины, облегчает пожаротушение, предохраняет от возгорания при воздействии низкокалорийных источников зажигания (спичка, окурков, искра короткого замыкания или сварки и т.п.), снижая тем самым возможный экономический ущерб.

- Неомид 450-1 применяется, как огнебиозащитная пропитка для обработки деревянных стен, балок, стропильных систем, несущих брусьев, перекрытий, лаг, оконных и дверных блоков, а также других конструкций из древесины различного назначения. Используется для внутренних и наружных работ
- 1.2. Защиту наружных элементов древесины классов опасности 2 и 3 предлагается выполнить составами производства фирмы Remmers:
- **Impraegniergrund Plus, Арт. 2056**
 - Продукт **Impraegniergrund Plus** применяется для защиты деревянных элементов, подверженных статическим нагрузкам и относящихся к классам применения 1 и 2 по DIN 68 800-3 (напр., стропила, фахверки и т.д.). Древесина, обработанная данным средством защиты, допускается к применению только в участках, которым присвоен класс применения 1 или 2 по DIN 68 800-3.
 - Средство для защиты древесины на основе растворителя, бесцветное, быстросохнущее, с широким профилактическим действием против всех видов поражения (от дереворазрушающих грибков, насекомых, синевы и термитов, влаги). После высыхания допускается контакт обработанной древесины с металлами, стеклом, пластиком и битумными строительными материалами.
 - **Impragniergrund GN.** Нанесение осуществляется кистью или валиком. Расход, л/м² – 0,2 л/м²
 - Защита наружных элементов – 1 ый слой покрытия для защиты древесины классов опасности 2 и 3 согласно DIN 68800-03 может быть выполнена Impragniergrund GN (производства фирмы Remmers) согласно технологическим рекомендациям фирмы-производителя продукта.
- 1.3. Во избежание растрескивания торцевых спилов за счет изменения влажности в теле древесины для торцов деревянных элементов рекомендуется перед окраской изделий обработка торцов укрепляющим составом **PU – Verfestigung, арт 2379** (производства фирмы Remmers, Германия).
- 1.3.1. **PU – Verfestigung, арт 2379** - состав для защиты деревянных деталей с торцов.
Расход: 0,2 л/кв. м торцевого спила. Сушка 24 часа.
- 1.3.2. На торцах деревянных изделий, обращенных вниз, сделать наклонный спил, для создания эффекта капельника и отвода воды. Состав наносить кистью.
Подготовка препаратов к употреблению производится по техническим требованиям фирм – изготовителей.
- P.S.** Меры по безопасности ведения работ с указанными материалами приведены в технических условиях на каждый препарат и должны быть выполнены обязательно!
2. *Окраска.*
- 2.1. Окраску деревянных элементов выполнить по проекту по согласованному колеру.
- 2.2. Для окраски элементов из древесины при согласовании с Заказчиком и контролирующими органами можно рекомендовать системы на синтетическом связующем:

2.2.1. Составы для окраски древесины, например, фирмы ЗАО ЭмЛак (грунтовка Экогрунт и краска Эколак или Биокрэм-3, пр-во Санкт-Петербург, ЗАО Эмлак тел. (812)186-05-20);

- В качестве грунтовочного слоя Эмаль ПРОМОС – ПС на уретан алкидной основе или Экогрунт.
- В качестве финишного покрытия – воднодисперсионная краска ЭКОПЛАСТ или краски Эколак или Биокрэм-3.
- в этом случае поверхность древесины не обрабатывается олифой, а грунтуется составами, предусмотренными в рамках окрасочной системы.

2.2.2. *Краски производства фирмы Финнколор (Tikkurila Финляндия).*

- Грунтовочный состав "Валтти Похьюсте".
- Краска *Tikkurila Пика-Техо* – матовая акрилатная краска, содержащая масло.
- Краска *Tikkurila Техо* масляная краска на алкидной основе

2.2.3. *Краски производства фирмы Caparol (Германия).*

- Грунтовочный состав - *Capalac Classic Seidenlack*.
- Краска *Capalac Classic Seidenlack* -эмаль на основе алкидной смолы с растворителями, без ароматических углеводородов, для нанесения долговечных шелковисто-глянцевых финишных покрытий в наружном и внутреннем секторе.
- Грунтовочный состав *Capacryl HolzIsoGrund*.
- Краска - *Capadur Color* - разбавляемая водой специальная краска для нанесения укрывистых и защитных покрытий на наружные деревянные поверхности. Продукт Capadur Color готов к применению. Материал может наноситься кистью или валиком. Перед применением перемешать и при необходимости добавить максимум 5% воды для разбавления. Из-за биоцидных добавок Capadur Color нельзя распылять.

P.S. Перед окрашиванием древесины красками любой выбранной системы, выполнить тестовую окраску на разных видах поверхности (досках обшивки, элементах карниза и др.), с предъявлением образцов архитектору-автору проекта для согласования цвета и фактуры поверхности.

2.2.4. В процессе производства работ отдельные законченные этапы реставрационных работ должны быть приняты комиссией с составлением акта выполненных работ.

2.2.4.1. Все изменения в перечень материалов для производства работ вносятся после предварительного согласования.

2.2.4.2. Используемые материалы должны иметь необходимую техническую документацию, где приведён состав материалов и технологические особенности их использования.

Технологические рекомендации по реставрации доломитовых деталей в строении и облицовке цоколя и стен зданий Караулки № 4 и хозяйственной пристройки.

1. Выполнить демонтаж линейных окрытий над блоками доломита в осях подвальных окон здания Караулки.
2. Произвести ручную очистку поверхности доломитовых деталей от деструктированных фрагментов камня, слабосвязанных загрязнений и биопоражений с одновременной

расчисткой швов на участках деструктированных растворов шовного заполнения. Операция производится вручную скапелями, шпателями, щетками, и пр. без повреждения поверхности камня. Использование любого электроинструмента – дисковых отрезных машин, перфораторов и пр. не допускается.

3. Выполнить ревизию блоков доломита с интенсивным развитием разнонаправленного растрескивания возникшего в результате воздействия пожара. Сильно деструктированные фрагменты, имеющие признаки возможного осыпания, подлежат удалению с одновременным выполнением гнезд для восполнения утрат вставками из природного камня.
4. При необходимости произвести очистку поверхности доломитовых деталей методом сухой струйно-вихревой воздушно-абразивной очистки. Операция выполняется по технологии и оборудованием ООО «Строй-Актив» (Правоприемник ООО "Интеллект Сервис", Гречко Наталия Евгеньевна, тел.+7 (911) 8229704, e-mail - nega57@mail.ru.), согласованным КГИОП для применения при реставрации (КГИОП №2 – 5277 – 1 от 06 августа 2007 г) или аналогичным оборудованием (с аналогичным принципом действия), согласованным КГИОП для применения в реставрации. Например, установки производства фирмы Remmers Rotec Softstrahlanlage (арт 5235) с гранулятом Remmers Glaspudermehl (арт.5277 – 5280). Тип и размерная фракция гранулята, используемого для очистки, а также режимы очистки, подбираются опытным путем в процессе ведения работ. Участки пробных расчисток предъявляются комиссии, состоящей из специалистов авторского надзора и представителей органов контроля. В журнале ведения работ фиксируются оборудование, материалы и режимы выбранного режима очистки.
5. После окончания всех видов механической очистки продуть поверхности доломитовых деталей, полостей трещин и полостей расчищенных швов сжатым воздухом.
6. На локальных участках производится доочистка поверхности от биогенных поражений с одновременным антисептированием. Для удаления биогенных поражений можно воспользоваться одним из ниже указанных препаратов:
 - препаратом Метацид (Полисепт);
 - saniрующим составом «Baumit Sanier Lösung» (производство фирмы «Baumit»);
 - saniрующим составом Alkutex BFA – Entferner (производство фирмы «Реммерс»);
 - препаратом «Erasit ex» (фирма «Erasit»).

Работа с указанными материалами выполняется в строгом соответствии с технологическими рекомендациями производителей.

7. *Только для цоколя хозяйственной пристройки.* Выполнить работы по переборке нижней части кирпичной кладки северо-западного и юго-западного углов здания хозяйственной пристройки. При переборке произвести воссоздание утраченных фрагментов облицовки цоколя доломитовыми блоками. Для чего изготовить недостающие доломитовые детали требуемой формы, размера и с аналогичной исторической фактурой обработки лицевых поверхностей. В настоящее время схожий по составу и структурно-текстурным особенностям доломит может быть добыт на

действующих месторождениях “Каменные Борницы” или “Елизаветино” (Гатчинский район, Ленинградской области). Переборка кладки с вычинкой и воссозданием цоколя из доломитовых блоков осуществляется согласно соответствующему инженерно-конструкторскому проекту. При переборке по согласованию с инженером-конструктором для кладки кирпича и доломитовых блоков возможно применение кладочных известковых смесей “Рунит кладочная известковая” марок М25, М50 и М75 производства фирмы «АЖИО». Марка смеси выбирается инженером-конструктором.

8. Выполнить работы по инъектированию и заполнению трещин и полостей расслоения в доломитовых деталях. Инъектированию подлежат только стабилизированные трещины и полости расслоения в доломитовых блоках облицовки цоколя, а также стабилизированные трещины в деталях доломита, образовавшиеся в результате воздействия пожара. В связи с небольшой шириной трещин (в среднем не превышающей 1 – 2 мм) для их инъектирования и заполнения рекомендуется применить растворы заводского изготовления «Kalk Spachtel» или «Kalk Spachtel fein» на основе диспергированной извести, производства фирмы «Kalk Kontor» (Германия). Оба материала могут пигментироваться в требуемый цвет согласно рекомендациям производителя. Подбор цвета осуществляется по месту в процессе ведения работ. Работа с указанными материалами выполняется в строгом соответствии с технологическими рекомендациями производителя.
9. Крупные утраты фрагментов камня, образовавшиеся в результате корродирования его поверхности или воздействия пожара, восполнить вставками из аналогичного гатчинского доломита. В настоящее время схожий по составу и структурно-текстурным особенностям доломит может быть добыт на действующих месторождениях “Каменные Борницы” или “Елизаветино” (Гатчинский район, Ленинградской области).
 - 9.1. Работы по восполнению утрат вставками состоят из нескольких этапов: формирование гнезд, изготовление вставок и установка вставок по месту.
 - 9.2. Формирование гнезд и изготовление вставок выполняется с применением стандартных камнерезных и каменотесных методов и приемов. Монтаж вставок осуществляется на расчищенное и подготовленное основание гнезд. Лицевая поверхность вставки должна быть офактурена, аналогично фактуре реставрируемого каменного блока.
 - 9.3. При необходимости, при монтаже вставок применить закладные пироны из инертных материалов: нержавеющей стали, латуни, углепластика. Размеры и материал пиროнов определяется инженером-конструктором по месту в процессе ведения работ. Для монтажа рекомендуется применить следующие растворные клеевые смеси: клеевой состав «Atlas Plus Biały» производства фирмы «Атлас» или «Крепс белый усиленный» (С-Пб, Россия). Работа с указанными материалами выполняется в строгом соответствии с технологическими рекомендациями производителей смесей.
10. Небольшие сколы и выколы в камне, полости и иные дефекты, образовавшиеся в результате корродирования поверхности, которые искажают внешний вид деталей, являются накопителями влаги или могут провоцировать дальнейшее развитие деструктивных процессов, рекомендуется восполнить составами - камнезаменителями.

- 10.1. Небольшие сколы и выколы в камне, полости и иные дефекты, образовавшиеся в результате корродирования поверхности и природные структурно-текстурные образования в камне, которые не служат накопителями влаги, рекомендуется только очистить от загрязнений, сохранить в существующем виде и не мастиковать.
- 10.2. Для восполнения утрат рекомендуется применить следующие материалы:
- “Рунит Камнезаменитель мелкий” и/или “Рунит Камнезаменитель крупный” производства фирмы «АЖИО»;
 - камнезаменители ATLAS CG-02 или ATLAS CG-05 производства фирмы Атлас (Польша);
 - Минеральные растворы для восстановления утрат, в том числе и на природном камне “Restauriermoertel”, “Restauriermoertel SK” и “Grundiermiârtel”, производства фирмы Реммерс (Германия);
 - состав - камнезаменитель «Литомекс» («Lithomex») производства фирмы CESA (Франция, <http://www.c-e-s-a.fr/>). Поставщик материалов в России ООО «Рестауро»;
 - Известковые шпаклевки «Kalk Spachtel» или «Kalk Spachtel fein» на основе диспергированной извести, производства фирмы «Kalk Kontor» (Германия). Только для небольших утрат глубиной не более 5 и 3 мм, соответственно.
 - Работа с указанными материалами выполняется в строгом соответствии с технологическими рекомендациями производителей продукта.
11. На участках швов, расчищенных от деструктированного шовного заполнения, выполнить работы по их воссозданию. В связи с небольшой толщиной швов между доломитовыми деталями (2 – 4 мм) для выполнения операции рекомендуется применить состав “Remmers Fugenschmal”, производства фирмы Реммерс, пригодный, как для внутреннего, так и наружного использования. Пигментация материала в требуемый цвет выполняется производителем смеси. Работа с указанным материалом выполняется в строгом соответствии с технологическими рекомендациями их производителя.
12. Защитная антисептическая обработка поверхности доломитовых блоков облицовки цоколя биоцидными препаратами в местах вероятного появления таких поражений – зоны за водосточными трубами и нижний ряд цокольных брусьев. Для выполнения операции рекомендуется применить 0,5% раствор препарата «Метацид» (Полисепт). Работа с указанным материалом выполняется в строгом соответствии с технологическими рекомендациями их производителя.
13. Защитная обработка нижнего ряда доломитовых блоков облицовки цоколя гидрофобизационными препаратами. Для выполнения гидрофобизационной защиты рекомендуется применить один из ниже указанных препаратов:
- гидрофобизатор ГЖ-3 производства фирмы «Гарант»;
 - гидрофобизатор «Силоксил» (ЗАО «Гидросил»);
 - гидрофобизатор «Funcosil SL» производства фирмы Реммерс.

Работы с рекомендуемыми препаратами выполняются в строгом соответствии с технологическими рекомендациями производителей.

14. Согласно соответствующему архитектурному проекту изготовить новые линейные покрытия для нижних доломитовых блоков под подвальными окнами здания Караулки и произвести их монтаж по месту.

Рекомендации по реставрации природокаменных деталей в строении крыльца перед зданием Караулки № 4.

1. Выполнить работы по аккуратной разборке крыльца. Разборка крыльца выполняется согласно соответствующим архитектурному и инженерно-конструкторскому проектам. При демонтаже природокаменных деталей производится составление схемы демонтажа с маркировкой деталей.
2. Произвести работы по вычинке основания крыльца. Работы выполняются согласно соответствующим архитектурному и инженерно-конструкторскому проектам.
3. Выполнить разбраковку всех демонтированных природокаменных деталей с оценкой возможности их реставрации и определением объемов, количества и размера деталей, подлежащих воссозданию. Также при разбраковке рекомендуется оценить возможность применения сильно деструктированных доломитовых блоков кладки стенок парапетов (утративших более 30 – 40 % их объема и неподлежащих реставрации) в качестве сырья для изготовления небольших вставок.
- 3.1. По результатам разбраковки заказать необходимое количество камня для изготовления деталей на месте или готовые детали требуемой формы и размера. Для стенок парапетов крыльца и верхней площадки детали изготовить из гатчинского доломита (месторождения “Каменные Борницы” или “Елизаветино” Гатчинского района, Ленинградской области), ступени лестницы изготовить из путиловского известняка (месторождения “Путиловское” или “Бабино Сельцо”, Ленинградской области).
4. Выполнить работы по очистке всех поверхностей природокаменных деталей от всех видов загрязнений (в том числе старых кладочных и монтажных растворов) и биопоражений. Очистка выполняется несколькими последовательными операциями.
 - 4.1. Выполнить ручную очистку поверхности природокаменных деталей от деструктированных фрагментов камня, слабосвязанных загрязнений и биопоражений с одновременным удалением кладочных и монтажных строительных растворов. Операция производится вручную скапелями, шпателями, щетками, зубильцами, стамесками и легкими молотками и пр. без повреждения поверхности камня. Использование любого электроинструмента – дисковых отрезных машин, перфораторов и пр. не допускается.
 - 4.2. При необходимости, произвести очистку поверхности природокаменных деталей методом сухой струйно-вихревой воздушно-абразивной очистки. Операция выполняется по технологии и оборудованием ООО «Строй-Актив» (Правоприемник ООО "Интеллект Сервис", Гречко Наталия Евгеньевна, тел.+7 (911) 8229704, e-mail - nega57@mail.ru.), согласованным КГИОП для применения при реставрации (КГИОП

№2 – 5277 – 1 от 06 августа 2007 г) или аналогичным оборудованием (с аналогичным принципом действия), согласованным КГИОП для применения в реставрации. Например установки производства фирмы Remmers Rotec Softstrahlanlage (арт 5235) с гранулятом Remmers Glaspudermehl (арт.5277 – 5280). Тип и размерная фракция гранулята, используемого для очистки деталей из доломита и путиловского известняка, а также режимы очистки, подбираются опытным путем в процессе ведения работ. Режимы очистки для разных видов камня могут значительно отличаться. Участки пробных расчисток предъявляются комиссии, состоящей из специалистов авторского надзора и представителей органов контроля. В журнале ведения работ фиксируются оборудование, материалы и режимы выбранного режима очистки.

4.3. На локальных участках провести доочистку поверхности от биогенных поражений с одновременным антисептированием. Для удаления биогенных поражений рекомендуются следующие препараты:

- препарат Метацид (Полисепт);
- saniрующий состав «Baumit Sanier Lösung» (производство фирмы «Baumit»);
- saniрующий состав Alkutex BFA – Entferner (производство фирмы «Реммерс»);
- препарат «Erasit ex» (фирма «Erasit»).

Работа с указанными материалами выполняется в строгом соответствии с технологическими рекомендациями производителей.

5. На участках утрат, подлежащих восполнению вставками из соответствующего природного камня, выполнить работы по формированию гнезд для вставок. Формирование гнезд для вставок выполняется с применением стандартных камнерезных и каменотесных методов и приемов.

6. Согласно соответствующим архитектурному и инженерно-конструкторскому проекту и в соответствии со схемой демонтажа произвести монтаж реставрируемых и новых природокаменных деталей на вычищенное основание крыльца.

7. Выполнить работы по восполнению утрат вставками из природного камня на участках с подготовленными для вставок гнездами.

7.1. Изготовить необходимое количество вставок требуемой формы и размера из соответствующего типа камня. Для изготовления вставок в доломитовых деталях применить гатчинский доломит (месторождения “Каменные Борницы” или “Елизаветино” Гатчинского района, Ленинградской области). Для изготовления вставок в ступени лестницы применить путиловский известняк (месторождения “Путиловское” или “Бабино Сельцо”, Ленинградской области). Изготовление вставок выполняется с применением стандартных камнерезных и каменотесных методов и приемов.

7.2. Выполнить монтаж вставок по месту. Монтаж осуществляется на расчищенное и подготовленное основание гнезд. Лицевая поверхность вставки должна быть офактурена, аналогично фактуре реставрируемого каменного блока.

7.3. При необходимости, при монтаже вставок применить закладные пироны из инертных материалов: нержавеющей стали, латуни, углепластика. Размеры и материал пиროнов

определяется инженером-конструктором по месту в процессе ведения работ. Для монтажа рекомендуется применить следующие растворные клеевые смеси: клеевой состав «Atlas Plus Biały» производства фирмы «Атлас» или «Крепс белый усиленный» (С-Пб, Россия). Работа с указанными материалами выполняется в строгом соответствии с технологическими рекомендациями производителей смесей.

8. Небольшие сколы и выколы в камне, полости и иные дефекты, образовавшиеся в результате корроирования поверхности, которые искажают внешний вид деталей, являются накопителями влаги или могут провоцировать дальнейшее развитие деструктивных процессов рекомендуется восполнить составами - камнезаменителями.

8.1. Небольшие сколы и выколы в камне, полости и иные дефекты, образовавшиеся в результате корроирования поверхности и природные структурно-текстурные образования в камне, которые не служат накопителями влаги, рекомендуется только очистить от загрязнений, оставить в существующем виде и не восполнять путем мастикования.

8.2. *Рекомендации по материалам для восполнения утрат в деталях из доломита.*

8.2.1. Для восполнения утрат в доломитовых деталях рекомендуется применить следующие материалы:

- “Рунит Камнезаменитель мелкий” и/или “Рунит Камнезаменитель крупный” производства фирмы «АЖИО»;
- минеральные растворы для восстановления утрат, в том числе и на природном камне “Restauriermoertel”, “Restauriermoertel SK” и “Grundiermiârtel”, производства фирмы Реммерс (Германия);
- состав - камнезаменитель «Литомекс» («Lithomex») производства фирмы CESA (Франция, <http://www.c-e-s-a.fr/>). Поставщик материалов в России ООО «Рестауро»;
- камнезаменители ATLAS CG-02 или ATLAS CG-05 производства фирмы Атлас (Польша);
- известковые шпаклевки «Kalk Spachtel» или «Kalk Spachtel fein» на основе диспергированной извести, производства фирмы «Kalk Kontor» (Германия). Только для небольших утрат глубиной не более 5 и 3 мм, соответственно.

Работа с указанными материалами выполняется в строгом соответствии с технологическими рекомендациями производителей.

8.3. *Рекомендации по материалам для восполнения утрат на ступенях из путиловского известняка.*

8.3.1. При необходимости, для восполнения утрат в ступенях из путиловского известняка рекомендуется применить специальные растворные модифицированные материалы на основе цемента, линейки смесей СРР, производства фирмы ЗАО «АЛИТмикс», допущенные к применению при ремонте наружных лестниц. Для первичного выравнивания дефектов глубиной 7-30 мм рекомендуется применить смесь “АЛИТ СРР-1л” Для окончательной отделки поверхности в зоне дефектов рекомендуется применить смесь “АЛИТ СРР-3лб”. На базе смеси “АЛИТ СРР-3лб” производителем

может быть изготовлена смесь требуемого цвета по системе RAL. Работа с указанными материалами выполняется в строгом соответствии с технологическими рекомендациями производителя.

9. Защитная антисептическая обработка поверхности природокаменных деталей биоцидными препаратами в местах вероятного появления таких поражений. Для выполнения операции рекомендуется применить 0,5% раствор препарата «Метацид» (Полисепт). Работа с указанным материалом выполняется в строгом соответствии с технологическими рекомендациями их производителя.

10. Защитная обработка природокаменных деталей гидрофобизационными препаратами. Для выполнения гидрофобизационной защиты рекомендуется применить один из нижеуказанных препаратов:

- гидрофобизатор ГЖ-3 производства фирмы «Гарант»;
- гидрофобизатор «Силоксил» (ЗАО «Гидросил»);
- гидрофобизатор «Funcosil SL» производства фирмы Реммерс.

Работы с рекомендуемыми препаратами выполняются в строгом соответствии с технологическими рекомендациями производителей.

1 СОСТАВ ОБЩИХ ДАННЫХ

№ п/п	Наименование	Лист	Примечание
1.	Состав общих данных	1	
2.	Ведомость чертежей комплекта 16/02-01.АР, КР	1-2	
3.	Ведомость комплектов чертежей стадии П	3	
4.	Ведомость ссылочных и прилагаемых документов	3	
5.	Ведомость спецификаций	4	
6.	Общие указания	4	

Технические решения, принятые в рабочих чертежах, соответствуют требованиям экологических, санитарно-гигиенических, противопожарных и других норм, действующих на территории Российской Федерации, и обеспечивают безопасную для жизни и здоровья людей эксплуатацию объекта при соблюдении предусмотренных рабочими чертежами мероприятий.

Главный архитектор проекта:  А.М.Крылов


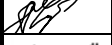
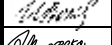
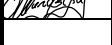
«30» марта 2021 г.

Ведомость чертежей комплекта 16/02-01. АР,КР(начало)

Лист	Наименование	
-	Общие данные	
1	Схема генерального плана	
2	План в уровне -0,500м	
3	План основного этажа на отм. +0,800м	
4	План мансардного этажа	
5	План кровли	

16/02-01.АР,КР

СПб ГБУК «Государственный историко-художественный дворцово-парковый музей-заповедник «Гатчина»

Изм.	Кол.уч	Лист	№ док.	Подпись	Дата	Выявленный объект культурного наследия – Здание караулки № 4, 1881-1885 гг. по адресу: Ленинградская обл., г. Гатчина, Дворцовый парк, лит. 1В, у Сильвийских ворот. Проект реставрации и приспособления	Стадия	Лист	Листов
						Общество с ограниченной ответственностью «СТРОЙТЕХУСЛУГИ»	П	1	
ГАП		Крылов А.М.			03.21				
Архитекторы		Чиркунова			03.21	ОБЩИЕ ДАННЫЕ			
		Воинова							
		Шиловская							

Согласовано

Взам.инв. №

Подпись и дата

Инв. № подл.

Ведомость чертежей комплекта 16/02-01. АР,КР(окончание)⁸³

Лист	Наименование	
6	Главный (северо-восточный) фасад	
7	Боковой (северо-запад.) фасад. Восстановление перемычки воротного проема.	
8	Задний (юго-западный) фасад	
9	Боковой (юго-восточный) фасад	
10	Продольный разрез 1-1.	
11	Поперечный разрез 2-2	
12	План основного этажа. Демонтажная схема	
13	Схемы дефектов фасадов (главный и задний). Дефектная ведомость.	
14	Схемы дефектов боковых фасадов.	
15	Фрагмент 1. Крыльцо. Ремонтная схема.	
16	Фрагмент 1. Крыльцо. Воссоздание навеса.	
17	Фрагмент 2. Вход из хозяйственной части в основной объем. План, разрез, вид А, вид Б. Детали лестниц.	
18	Фрагмент 3. Лестница Л-1 в мансарду. План, разрез, детали.	
18А	Спецификация деревянных элементов лестницы Л-1	
19	Фрагмент 4. Воссоздание дымовой трубы.	
20	Столярные заполнения дверных проемов. ДБ-1, ДБ-2	
21	Столярные заполнения проемов. Дверные блоки. Узлы А,Б,В,Г. Наличник. Тумбочка наличника.	
22	Столярные заполнения оконных проемов. Окно основного этажа ОБ-1. Общий вид, план, разрез. Узлы а,б,в.	
23	Столярные заполнения оконных проемов. Круглое окно ОБ-2. Окно цоколя ОБ-3. Окно хозяйственной пристройки ОБ-4.	
24	Столярные заполнения оконных проемов. ОБ-1. Узлы г÷е	
25	Воссоздание деревянного резного декора фасадов. Кобылки свесов кровли, кронштейны под кобылками, акротерий.	
26	Штукатурные наличники окон 1 этажа. Сечения а-а,б-б,в-в.	
27	Многослойные конструкции перекрытий.	
28	Конструкция отмостки.	
29	Спецификация материалов на перекрытия и перегородки.	
30	Цветовое решение фасадов. Главный северо-восточный фасад.	
31	Цветовое решение фасадов. Боковой северо-западный фасад.	
32	Водосточные трубы ВТ-1, ВТ-2	
33	Устройство опоры под дымовую трубу	

Взам. инв. №	Подпись и дата	Инв. № подл.

Изм.	Кол.уч	Лист	№ док.	Подпись	Дата	16/02-01. АР, КР	Лист 2
------	--------	------	--------	---------	------	-------------------------	------------------

Ведомость комплектов чертежей стадии ПД

84

Обозначение	Наименование	Примечание
16/02-01. АР,КР	<p>Выявленный объект культурного наследия «Здание караулки № 4» ,1881-1885гг. по адресу: Ленинградская обл., г.Гатчина, Дворцовый парк,лит.1В, у Сильвийских ворот.</p> <p>Научно-проектная документация на проведение работ по сохранению выявленного объекта культурного наследия «Здание караулки № 4»,1881-1885гг.</p> <p>Проект реставрации и приспособления.</p> <p>Архитектурные решения. Конструктивные решения. Раздел 3.Книга 2,книга 3.</p>	<p>Настоящий комплект ООО «СТРОЙТЕХУСЛУГИ» 2021 г.</p>
16/02-01. ЭО,ЭС,ВК,ОВ	<p>Выявленный объект культурного наследия «Здание караулки № 4» ,1881-1885гг. по адресу: Ленинградская обл., г.Гатчина, Дворцовый парк,лит.1В,у Сильвийских ворот.</p> <p>Научно-проектная документация на проведение работ по сохранению выявленного объекта культурного наследия «Здание караулки № 4», 1881-1885гг.</p> <p>Проект реставрации и приспособления.</p> <p>Проект инженерного оборудования. Внутренние сети. Раздел 3.Книга 5</p>	<p>ООО «СТРОЙТЕХУСЛУГИ» 2021 г.</p>
16/02-01.ПОС	<p>Выявленный объект культурного наследия «Здание караулки № 4» ,1881-1885гг. по адресу: Ленинградская обл., г.Гатчина, Дворцовый парк,лит.1В,у Сильвийских ворот.</p> <p>Научно-проектная документация на проведение работ по сохранению выявленного объекта культурного наследия «Здание караулки № 4», 1881-1885гг.</p> <p>Проект реставрации и приспособления.</p> <p>Проект организации строительства (реставрации).Раздел 3.Книга 6.</p>	<p>ООО «СТРОЙТЕХУСЛУГИ» 2021 г.</p>

Ведомость ссылочных и прилагаемых документов

№ пп	Наименование документа	Примечание
	<u>Ссылочные документы</u>	
1	<p>Выявленный объект культурного наследия «Здание караулки № 4» ,1881-1885гг. по адресу: Ленинградская обл., г.Гатчина, Дворцовый парк,лит.1В,у Сильвийских ворот.</p> <p>Научно-проектная документация на проведение работ по сохранению выявленного объекта культурного наследия «Здание караулки № 4», 1881-1885гг.</p> <p>Проект реставрации и приспособления.</p> <p>Комплексные научные исследования. Обмерные чертежи.</p> <p>Раздел 2.Книга 1.</p>	<p>ООО «СТРОЙТЕХУСЛУГИ» 2021 г.</p>

Взам.инв. №	Подпись и дата	Инв. № подл.

Изм.	Кол.уч	Лист	№ док.	Подпись	Дата	16/02-01. АР,КР	Лист
							3

2	<p>Выявленный объект культурного наследия «Здание караулки № 4» ,1881-1885гг. по адресу: Ленинградская обл., г.Гатчина, Дворцовый парк,лит.1В,у Сильвийских ворот. Научно-проектная документация на проведение работ по сохранению выявленного объекта культурного наследия «Здание караулки № 4»,1881-1885гг. Проект реставрации и приспособления. Инженерно-технические исследования. Инженерное обследование несущих и ограждающих конструкций здания. Техническое заключение по результатам обследования. Раздел 2.Книга 3.</p>	<p>ООО «СТРОЙТЕХУС-ЛУГИ» 2021 г.</p>
3	<p>Выявленный объект культурного наследия «Здание караулки № 4» ,1881-1885гг. по адресу: Ленинградская обл., г.Гатчина, Дворцовый парк,лит.1В,у Сильвийских ворот. Научно-проектная документация на проведение работ по сохранению выявленного объекта культурного наследия «Здание караулки № 4»,1881-1885гг. Проект реставрации и приспособления. Инженерно-технические исследования. Натурные и лабораторные технологические исследования состава и состояния строительных и отделочных материалов. Раздел 2.Часть 3.</p>	<p>ООО «СТРОЙТЕХУС-ЛУГИ», ООО «РесТех» 2021г.</p>
4	<p>Выявленный объект культурного наследия «Здание караулки № 4» ,1881-1885гг. по адресу: Ленинградская обл., г.Гатчина, Дворцовый парк,лит.1В,у Сильвийских ворот. Научно-проектная документация на проведение работ по сохранению выявленного объекта культурного наследия «Здание караулки № 4»,1881-1885гг. Проект реставрации и приспособления. Технологические рекомендации по реставрации строительных и отделочных материалов. Раздел 3.Книга 4.</p>	<p>ООО «СТРОЙТЕХУС-ЛУГИ», ООО «РесТех» 2021 г.</p>

Ведомость спецификаций

Лист	Наименование	Примечание
2	Экспликация полов подвала	
3	Экспликация полов основного этажа.	
4	Экспликация полов мансарды	
12	Ведомость подготовительных и демонтажных работ.	
13	Фасады. Дефектная ведомость	
15	Крыльцо. Дефектная ведомость.	
16	Спецификация деревянных элементов на крыльцо	
17	Спецификация деревянных элементов на лестницу Л-2	
17	Ведомость арматурных изделий и материалов для основания марша и подпорной стенки.	
17	Спецификация террасевых плиток для ступеней марша	

Взам.инв. №

Подпись и дата

Инв. № подл.

						16/02-01.АР,КР	Лист 4
Изм.	Кол.уч	Лист	№ док.	Подпись	Дата		

18А	Спецификация деревянных элементов лестницы Л-1	86
20	Ведомость заполнений дверных проемов	
22	Спецификация деревянных элементов на ОБ-1	
23	Спецификация деревянных элементов на ОБ-2	
23	Спецификация деревянных элементов на ОБ-3	
23	Спецификация деревянных элементов на ОБ-4	
25	Спецификация древесины на деревянный декор	
28	Спецификация материалов на устройство отмостки	
29	Спецификация материалов на перекрытия и перегородки.	
32	Спецификация элементов водосточных труб ВТ-1, ВТ-2	
33	Спецификация металлических элементов.	

Общие указания

1. Введение. Проект реставрации и приспособления выявленного объекта культурного наследия- **Здания караулки №4, 1881-1885гг.**, расположенной на территории объекта культурного наследия федерального значения - «Ансамбль Гатчинского дворца и парка» по адресу: Ленинградская обл., г.Гатчина, Дворцовый парк, лит.1В, у Сильвийских ворот, разработана специалистами ООО «СТРОЙТЕХУСЛУГИ» в феврале-апреле 2021г. на основании:
 - Договора № 16/02-01 от 16.02.2021г. с СПб ГБУК «СПб ГБУК «Государственный историко-художественный дворцово-парковый музей-заповедник «Гатчина»;
 - «Технического задания» Заказчика (Приложение № 1 к Договору);
 - Материалов историко-архивных и библиографических изысканий, проведенных сотрудниками ООО «СТРОЙТЕХУСЛУГИ» в феврале 2021г.
 - Обследования, обмера и изучения объекта в натуре.
 - Результатов комплексных научных исследований.
 - Технологических рекомендаций по реставрации строительных и отделочных материалов.
2. Технические решения, принятые в рабочих чертежах, соответствуют требованиям экологических, санитарно-гигиенических, противопожарных и других норм, действующих на территории Российской Федерации, и обеспечивают безопасную для жизни и здоровья людей эксплуатацию объекта при соблюдении предусмотренных рабочими чертежами мероприятий.
3. За относительную отметку 0,00м принят уровень площадки крыльца при входе в здание, что соответствует абсолютной отметке +86,49м БСв.
4. Рекомендации по используемым материалам. При производстве работ применять высококачественные сертифицированные строительные и отделочные материалы, разрешенные для использования на объектах культурного наследия, в соответствии с согласованным проектом. Рекомендации

Инв. № подл.	Подпись и дата	Взам.инв. №							Лист
									5
Изм.	Кол.уч	Лист	№ док.	Подпись	Дата	16/02-01.АР,КР			

по используемым материалам, технологиям и порядку ведения ремонтно-реставрационных работ даны в Пояснительной записке (Раздел 3. Книга 1) и на листах проекта.

5. Проектом предлагается:

Основной объем

- Гидроизоляция и утепление пола подвального помещения.
- Реставрация кирпичной кладки несущих стен .
- Устройство межэтажных перекрытий в историческом материале- плоских деревянных по деревянным антисептированным несущим балкам.
- Утепление чердачного перекрытия с пароизоляцией и гидроветрозащитой.
- Восстановление дымовой трубы над кровлей с опорой на специальные перекидные конструкции участка сохранившейся трубы на известковом растворе.
- Закладка позднего проема в юго-западной стене.
- Перекладка облицовки крыльца на отремонтированное основание с восполнением утрат облицовочных блоков аналогичным камнем.
- Восполнение утрат блоков ступеней.
- Устройство металлической несущей конструкции под сохраняемый фрагмент дымовой трубы.

Хозяйственная пристройка.

- Устройство полов по грунту.
- Воссоздание перемычки воротного проема.
- Закладка (вперевязку с сохранившейся кладкой) пробитого дверного проема с воссозданием оконного проема по образцу сохранившегося на юго-восточном фасаде.
- Инъекционное укрепление в зоне трещины на юго-западном фасаде.

II. Ремонт и приспособление здания для устройства музейной экспозиции..

- Разборка деформированного бутового фундамента и деструктированной печи до уровня перекрытия над 1 этажом.
- Восстановление исторической планировки помещений по архивным данным.
- Устройство дощатых полов «во фриз» в помещениях 1 этажа и мансарды.
- Устройство пола в подвале из керамической плитки.
- Воссоздание лестницы входа на чердак.
- Восстановление площадки и марша выхода в хозяйственную постройку из помещения 1 этажа основного объема.
- Устройство лестницы для входа в подвал.
- Установка перегородок;
- Реставрационный ремонт фасадов с воссозданием деревянного декора в русском стиле на основании обмера аналогов – сохранившихся элементов на других караулках.
- Окраска фасадов в соответствии с данными стратиграфических исследований и архивными данными.

Ивл. № подл.	Подпись и дата	Взам.инв. №

Изм.	Кол.уч	Лист	№ док.	Подпись	Дата	16/02-01.АР,КР	Лист
							6

- Воссоздание штукатурной отделки интерьеров помещений.
- Воссоздание столярных заполнений оконных, дверных и воротного проемов.
- Устройство санузлов для сотрудников и посетителей в пределах капитальных стен.
- Устройство инженерного оборудования здания: отопления, водоснабжения, канализации, освещения в соответствии с Техническими условиями, выданными ГМЗ «Гатчина» и городскими инженерными службами, а также действующими нормами и санитарными требованиями.
- Устройство скрытой дерновой отмостки с гидроизоляцией по периметру здания.

В ходе проведения земляных работ при устройстве инженерных сетей в границах территории объекта культурного наследия выполнить археологическое наблюдение в соответствии с ГОСТ Р 55627-2013 Археологические изыскания в составе работ по реставрации, консервации, ремонту и приспособлению объектов культурного наследия.

6. Акты освидетельствования скрытых работ следует оформить на:

- Устройство конструкций полов и перекрытий
 - Антисептическую и огнезащитную обработку деревянных конструкций и изделий.
 - Антисептическую обработку кладки и каменных деталей фасадов.
 - Инъекционное укрепление кладки в зоне трещин.
 - Устройство конструкции перегородок.
 - Устройство конструкции отмостки.
7. Выполненные работы сдать комиссии с участием представителей Заказчика, Пользователя, органа охраны объектов культурного наследия, авторского и технического надзора.

Главный архитектор проекта

А.М.Крылов

Ведомость заполнений проемов

Марка проема	Местоположение заполнения	Марка заполнения	Кол. Единиц на марку шт.	Габариты коробки Площадь блока с коробкой М ²	Габариты проема Площадь проема М ²	Примечание
<u>Дверные проемы</u>						
Д-1	Входные двери. 1 этаж.	ДБ-1	2 Дву- польные филен- чатые с остекл- енной франу- гой	1491x2710 4,04	1531x2750 4,21	Листы 20,21
Д-2	1 этаж. Экспозици- онные помещения	ДБ-2.1	2 Филен- чатая, одно-	900x2000 1,8	940x2040 1,918	Листы 20,21

Интв. № подл.	Подпись и дата	Взам.инв. №

Изм.	Кол.уч	Лист	№ док.	Подпись	Дата	16/02-01.АР,КР	Лист
							7

			поль- ная (1 лев. 1 прав.			
Д-2	1 этаж. Выход в пристройку	ДБ-2.2	1 Филен чатая , одно- поль- ная правая	900x1900 1,71	940x1940 1,82	Листы 20,21
Д-2	Подвал. Выход в пристройку	ДБ-2.3	1 Филен чатая , одно- поль- ная, правая	900x2100 1,89	940x2140 2,01	Лист 13
Д-3	Пристройка. Двери в санузлы и техническое помещение	ДБ-3	3(2 лев.1 ДМ 1 Рл 21 9 Г ПрБ Мд1 1 прав. ДМ 1 Рп 21 9 Г ПрБ Мд1	900x2100 1,89	940x2140 2,01	ГОСТ 475- 2016
В-1	1 этаж. Ворота	В-1	Неподви жная конструк ция. В воротах дверь ДБ-3 двойная ДН 1 Рл 21 9 Г Пр 32 Т3	900x2100 1,89	940x2140 2,01	Лист 9
<u>Оконные проемы</u>						
О-1	Основной этаж	ОБ-1	3 С фрамугой	1286x1986 2,55	1326x2026 2,69	Лист 22
О-2	Мансарда	ОБ-2	2 круглые	Ø870 0,594	Ø910 0,65	Лист 23

Инов. № подл.	Подпись и дата	Взам.инв. №

Изм.	Кол.уч	Лист	№ док.	Подпись	Дата	16/02-01.АР,КР	Лист
							8

О-3	Подвал	ОБ-3	3 Заклад- ная коробка	957x545 0,522	760 x 360 (по наружным габаритам) 0,274	Лист 23	90
О-4	Пристройка	ОБ-4	2 Заклад- ная коробка	1343x777 1,044	1140x688 (по наружным габаритам) 0,784	Лист 23	

Инв. № подл.	Подпись и дата	Взам.инв. №

Изм.	Кол.уч	Лист	№ док.	Подпись	Дата

16/02-01.АР,КР

Лист

9

Ведомость отделки помещений
Площадь м²

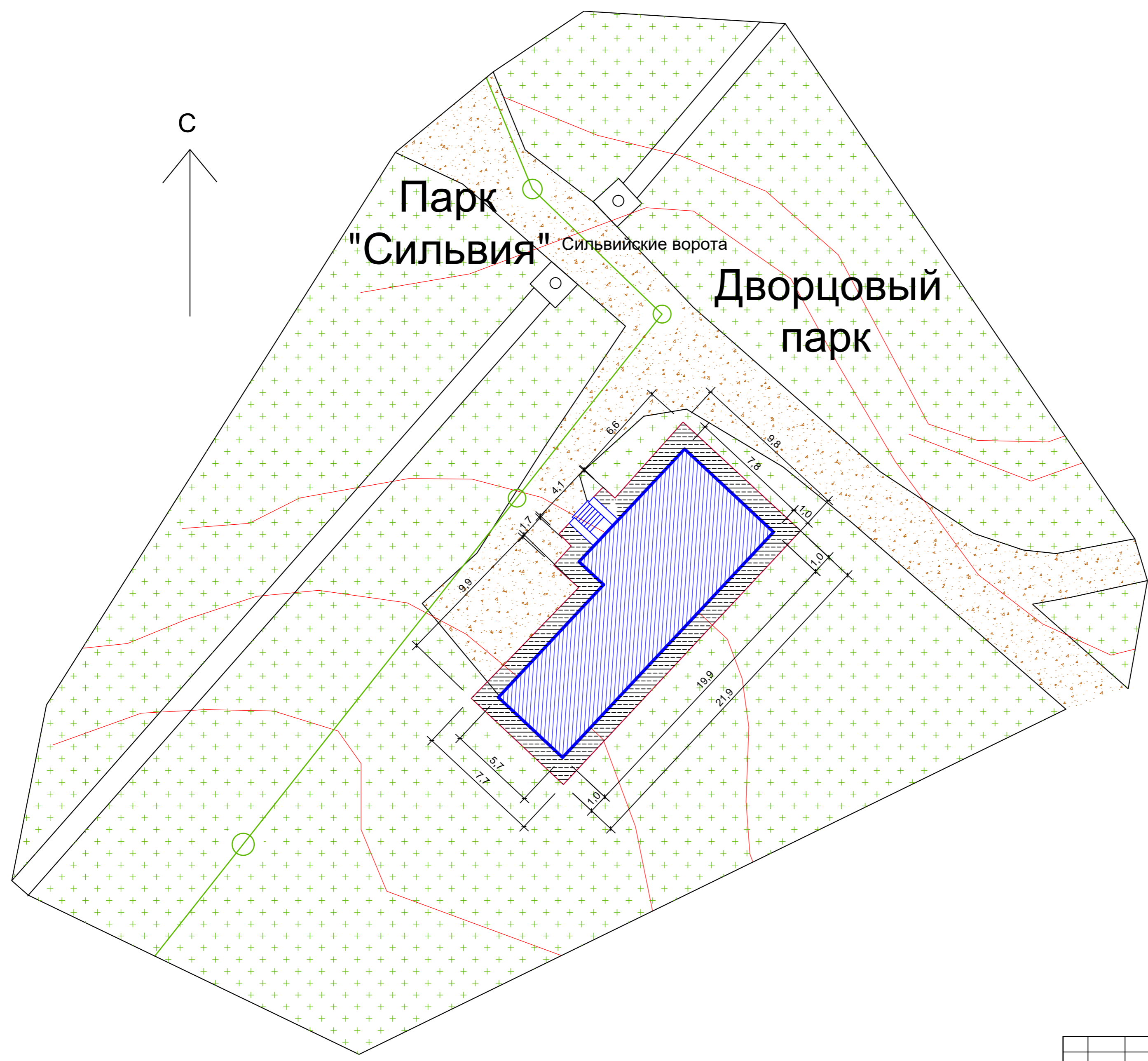
Номер помещения или групп помещений по плану	Вид отделки помещений								Примечание
	Потолок	Площадь, м ²	Стены или перегородки	Площадь	Низ стен или перегородок	Площадь	Пол	Площадь	
1.1	Штукатурка известковым или известково-гипсовым раствором по оцинкованной сетке и дощатой подшивке. Окраска известковыми или воднодисперсионными красками на акриловой основе теплым белым цветом по NCS S 0505-Y	54,04	Штукатурка известковым или известково-гипсовым раствором, окраска известковыми или воднодисперсионными красками на акриловой основе по колерному бланку, согласованному Заказчиком. Откосы оконных и дверных проемов-штукатурка по кирпичной кладке. Площадь 6,25м ²	62,41	-		Керамическая напольная плитка	54,04	

2.1	-«-	7,75	-«- Откосы дверного проема в наружной стене- штукатурка по кирпичной кладке (между коробками). Площадь <u>4,04м²</u>	43,45	-	-	Дощатый пол «во фриз»	14,51	<u>Перегородки</u> – шпаклевка по гипсокартонным листам. Окраска известковыми или воднодисперсион- ными красками на акриловой основе. Площадь окраски <u>59,84м²</u>
2.2	-«-	23,3	-«- Откосы оконных и дверных проемов в наружных стенах- штукатурка по кирпичной кладке. Площадь <u>3,32м²</u>	36,95	-	-	Дощатый пол «во фриз»	23,3	
2.3	-«-	14,46	-«- Площадь <u>4,7м²</u>	43,08	-	-	Дощатый пол «во фриз»	14,46	-«-

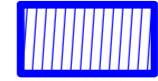

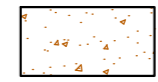

2.4	Штукатурка известковым или известково-гипсовым раствором по оцинкованной сетке и дощатой подшивке. Окраска известковыми или воднодисперсионными красками на акриловой основе теплым белым цветом по NCS S 0505-Y	28,77	Штукатурка известковым или известково-гипсовым раствором, окраска известковыми или воднодисперсионными красками на акриловой основе по колерному бланку, согласованному Заказчиком. Откосы оконного и воротного проемов -штукатурка по кирпичной кладке. Площадь <u>4,76м²</u>	44,39	-	-	Керамическая напольная плитка	33,45	Перегородка – шпаклевка по гипсокартонным листам. Окраска воднодисперсионными красками на акриловой основе. Площадь окраски <u>7,79м²</u>
2.5	-«-	3,86	Штукатурка известковым или известково-гипсовым раствором, окраска известковыми или	14,31	Керамическая плитка настенная на высоту 2,04м от пола	15,22	Керамическая напольная плитка	3,86	<u>Верх перегородок</u> – шпаклевка по гипсокартонным листам. Окраска воднодисперсион-
2.6	-«-	4,0			-»-	15,03	Керамическая напольная плитка	4,0	

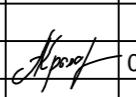


2.7	-«-	3,86	воднодисперсионными красками на акриловой основе по колерному бланку, согласованному Заказчиком. Откосы оконного проема -штукатурка по кирпичной кладке. Площадь <u>0,34м²</u>		-»-	15,22	Керамическая напольная плитка	3,86	ными красками на акриловой основе. Площадь окраски <u>14,31м²</u>
3.1	Штукатурка известковым или известково-гипсовым раствором по оцинкованной сетке и дощатой подшивке. Окраска акриловыми красками теплым белым цветом по NCS S 0505-Y	40,94	Штукатурка известковым или известково-гипсовым раствором по кирпичной кладке наружных стен, окраска акриловыми	13,3	-	-	Дощатый пол «во фриз»	27,3	<u>Перегородки</u> – шпаклевка по гипсокартонным листам. Окраска воднодисперсионными красками на акриловой основе. Площадь окраски <u>25,82м²</u>

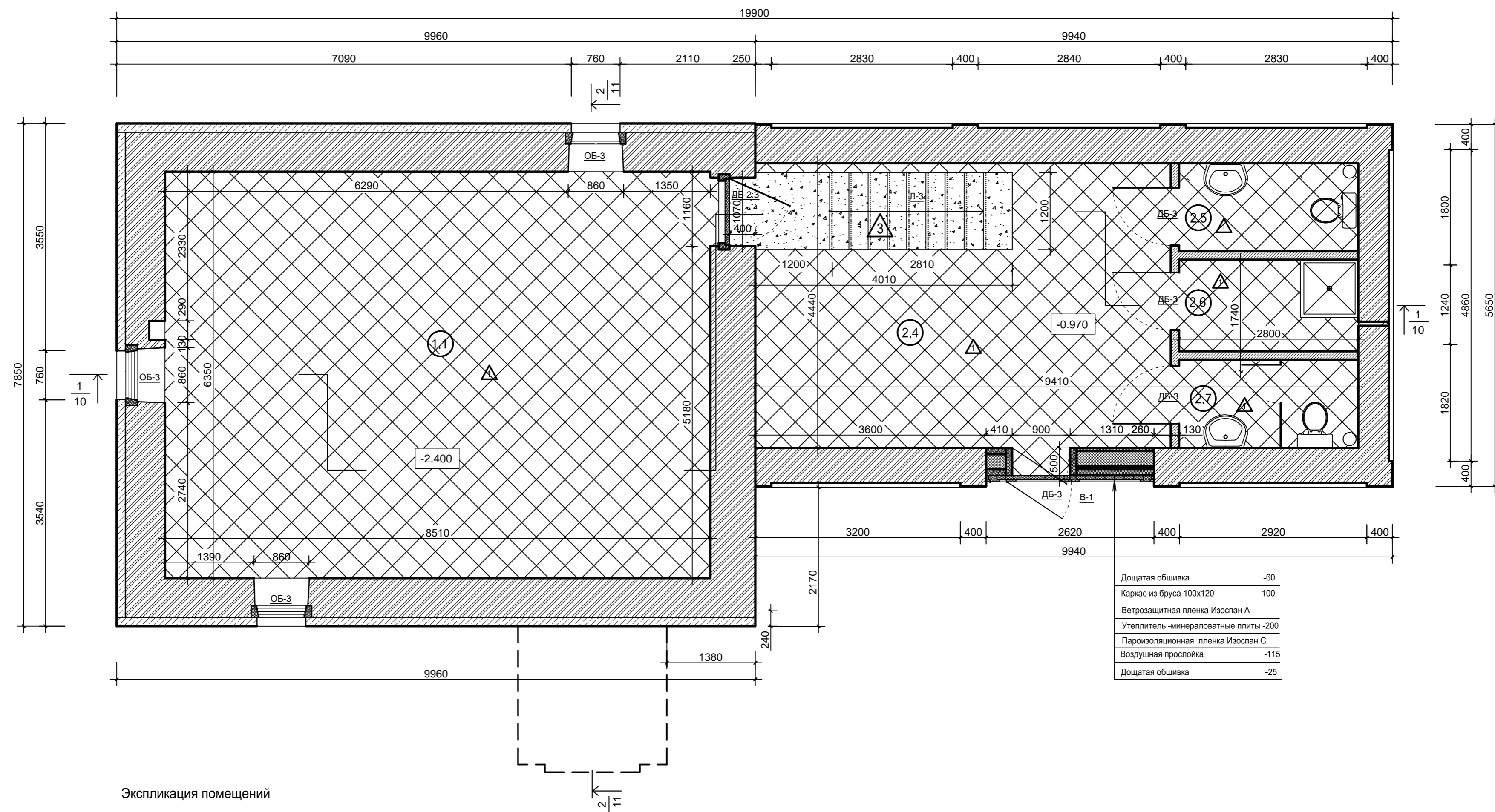
			красками по колерному бланку, согласованному Заказчиком. Откосы оконных проемов в наружных стенах-штукатурка по кирпичной кладке <u>Площадь</u> <u>0,23м²</u>				«Террацо» на лестнице входа в подвал	7,49 с учетом подступенков	
ИТОГО:	Штукатурка по дощатой подшивке	180,98 м²	Штукатурка по кирпичной кладке наружных стен	258,61 м²	Керамическая плитка настенная на высоту 2,04м от пола	45,47 м²	Дощатые полы «во фриз» (Тип 1)	79,57 м²	
			Штукатурка откосов оконных и дверных проемов	10,29 м²			Керамическая плитка напольная (Тип 2)	65,76 м²	
							«Террацо» (Тип 3)	7,49 м²	



Условные обозначения

-  Здание караулки у Сильвийских ворот.
-  Проектируемая скрытая дерновая отмостка с гидроизоляцией по периметру здания.
-  Существующее набивное покрытие.
-  Существующий газон.

						16/02-01.АР,КР			
						СПб ГБУК "Государственный историко-художественный дворцово-парковый музей-заповедник "Гатчина"			
Изм.	Кол.	Лист	Идент.	Подпись	Дата	Выявленный объект культурного наследия - Здание караулки № 4,1881-1885гг. По адресу: Ленинградская обл., г.Гатчина, Дворцовый парк, лит.1В у Сильвийских ворот. Проект реставрации и приспособления	Стадия	Лист	Листов
ГАП		Крылов А.М.			03.21		П	1	
Архитектор		Чиркунова А.			03.21	Схема генерального плана	Общество с ограниченной ответственностью "СТРОЙТЕХУСЛУГИ"		
		Воинова И.Л.			03.21				

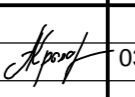
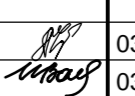
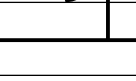


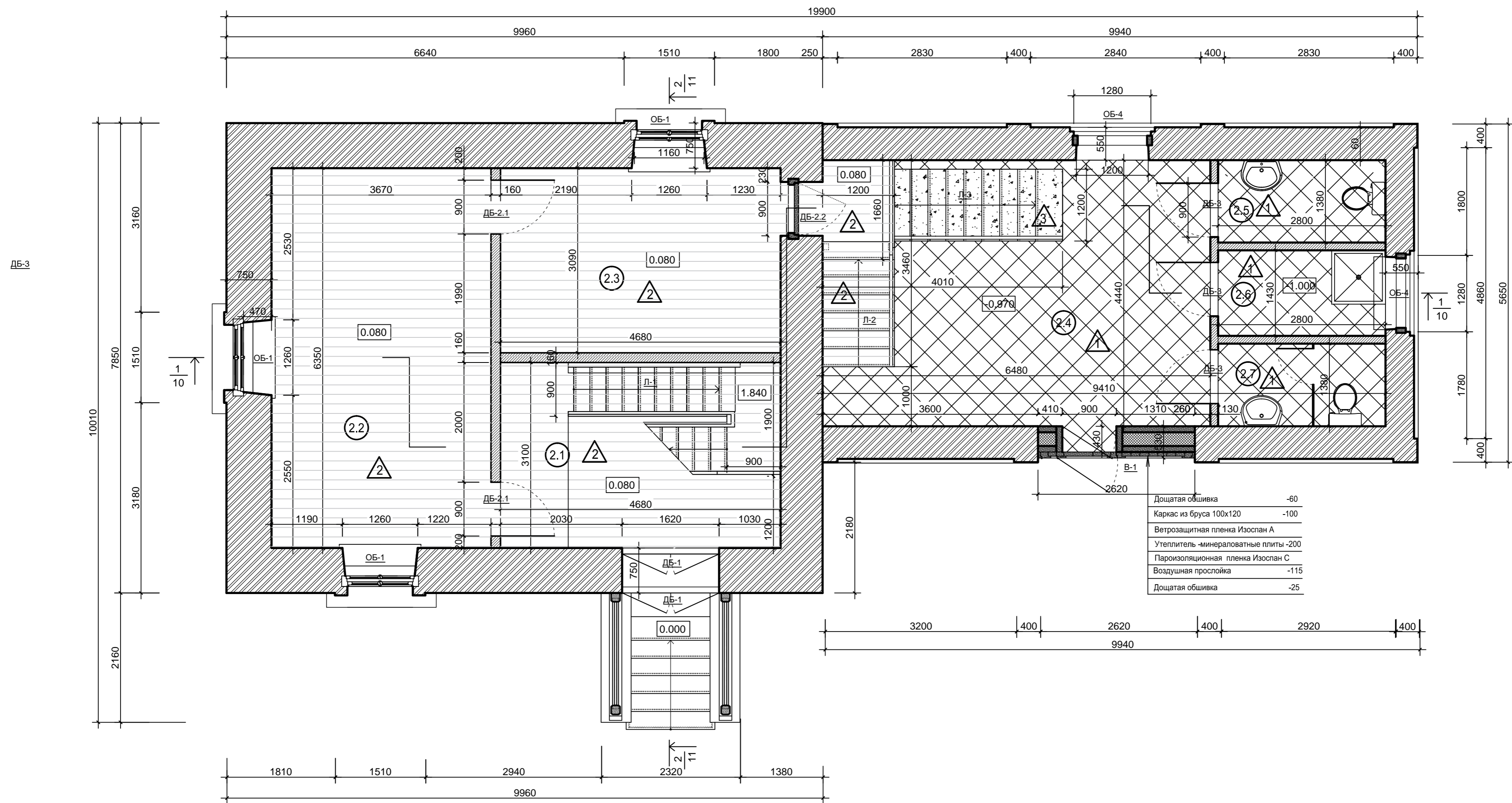
Экспликация помещений

№№ помещений	S, м ²	Проектируемое назначение
1.1	54.04	Техническое помещение
2.4	28,77	Холл
2.5	3,86	Туалет для посетителей
2.6	4,00	Техническое помещение
2.7	3,86	Туалет для сотрудников
S общая подвала м ²	54.04	

Экспликация полов подвала

Тип пола	Условные обозначения	S, м ²
1	 Керамическая плитка	54.04
3	 Террацо на лестнице	7,49
S полов общая:		61.53

						16/01-02.АР.КР			
						СПб ГБУК "Государственный историко-художественный дворцово-парковый музей-заповедник "Гатчина"			
Изм.	Кол.	Лист	Идок	Подпись	Дата	Выявленный объект культурного наследия - Здание караулки № 4,1881-1885гг. По адресу: Ленинградская обл., г. Гатчина, Дворцовый парк, лит. IV, у Сильвийских ворот.	Стадия	Лист	Листов
ГАП		Крылов А.М.			03.21	Проект реставрации и приспособления	П	2	
Архитектор		Чиркунова А.			03.21	План в уровне -0,500м	Общество с ограниченной ответственностью "СТРОЙТЕХУСЛУГИ"		
		Воинова И.Л.			03.21				



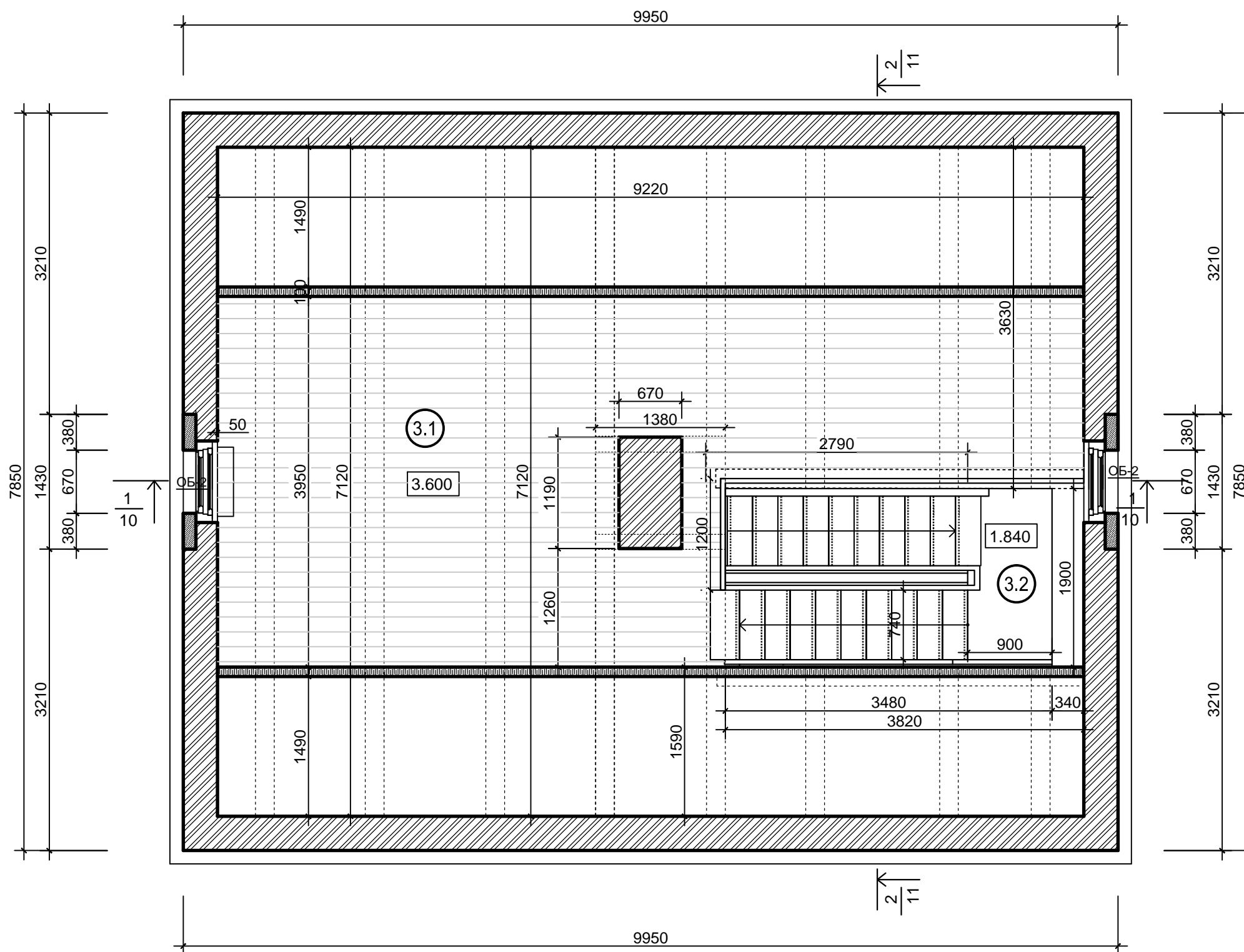
Экспликация полов основного этажа

Тип пола	Условные обозначения	S, м ²
1	Керамическая плитка	33,45
2	Дощатый пол "во фриз"	52,27
3	Террацо на лестнице	7,49 с учетом подступенков
S полов общая:		93,21 с учетом подступенков

Экспликация помещений основного этажа

№№ помещений	S, м ²	Проектируемое назначение
2.1	14,51	Вестибюль
2.2	23,3	Экспозиционное помещение
2.3	14,46	Экспозиционное помещение
2.4	28,77	Холл
2.5	3,86	Туалет для посетителей
2.6	4,00	Техническое помещение
2.7	3,86	Туалет для сотрудников
S общая, м ²	92,76	

						16/01-02.АР,КР		
						СПб ГБУК "Государственный историко-художественный дворцово-парковый музей-заповедник "Гатчина"		
Изм.	Кол.	Лист	Индок	Подпись	Дата	Выявленный объект культурного наследия - Здание караулки № 4, 1881-1885гг. По адресу: Ленинградская обл., г. Гатчина, Дворцовый парк, лит. 1В у Сильвийских ворот. Проект реставрации и приспособления		
ГАП		Крылов А.М.			03.21	Стадия	Лист	Листов
Архитектор		Чиркунова А.			03.21	П	3	
		Воинова И.П.			03.21	План основного этажа на отм.+0,800м		Общество с ограниченной ответственностью "СТРОЙТЕХУСЛУГИ"

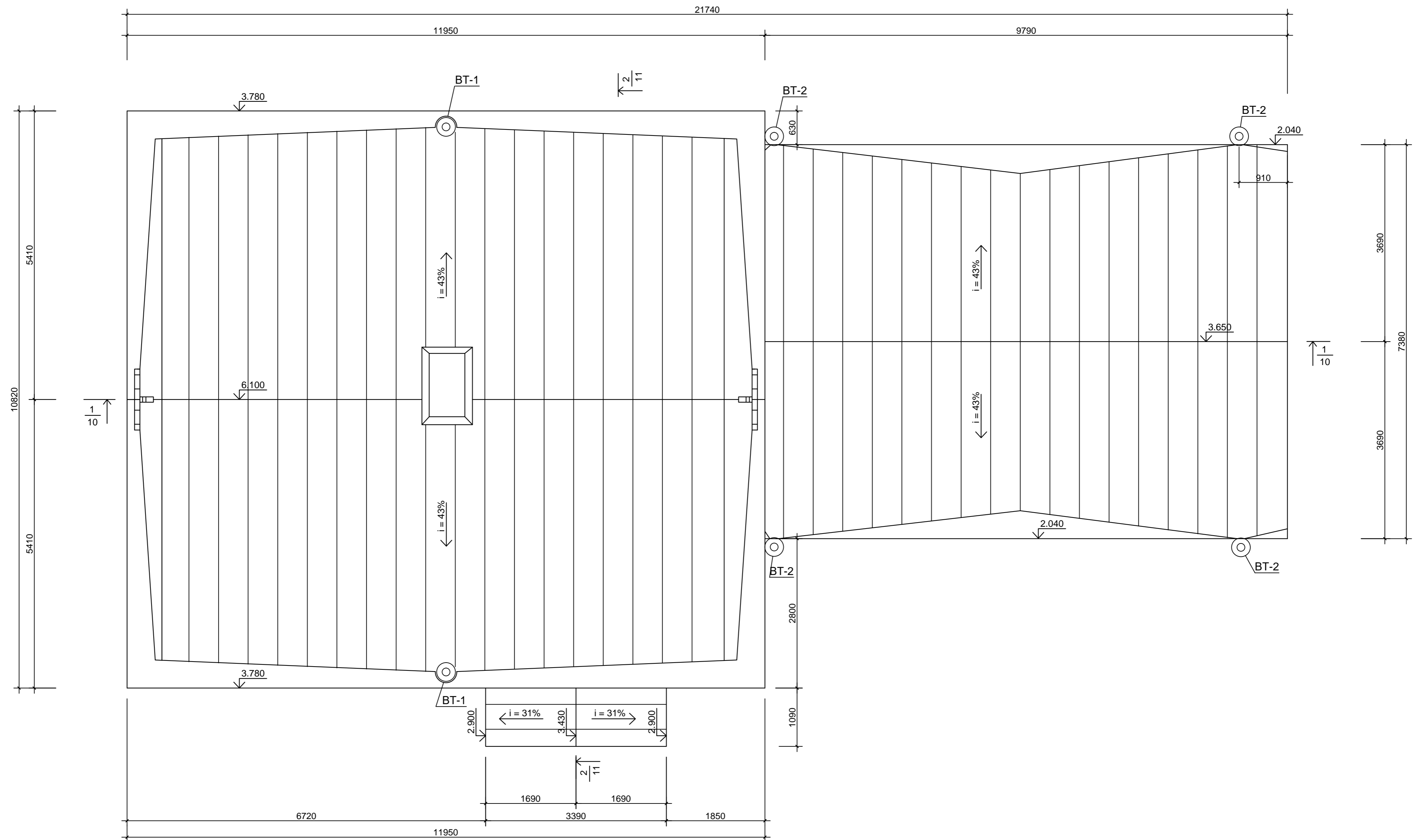


Тип пола	Условные обозначения	S, м ²
△ 2	Дощатый пол "во фриз"	27,3
S полов общая:		27,3

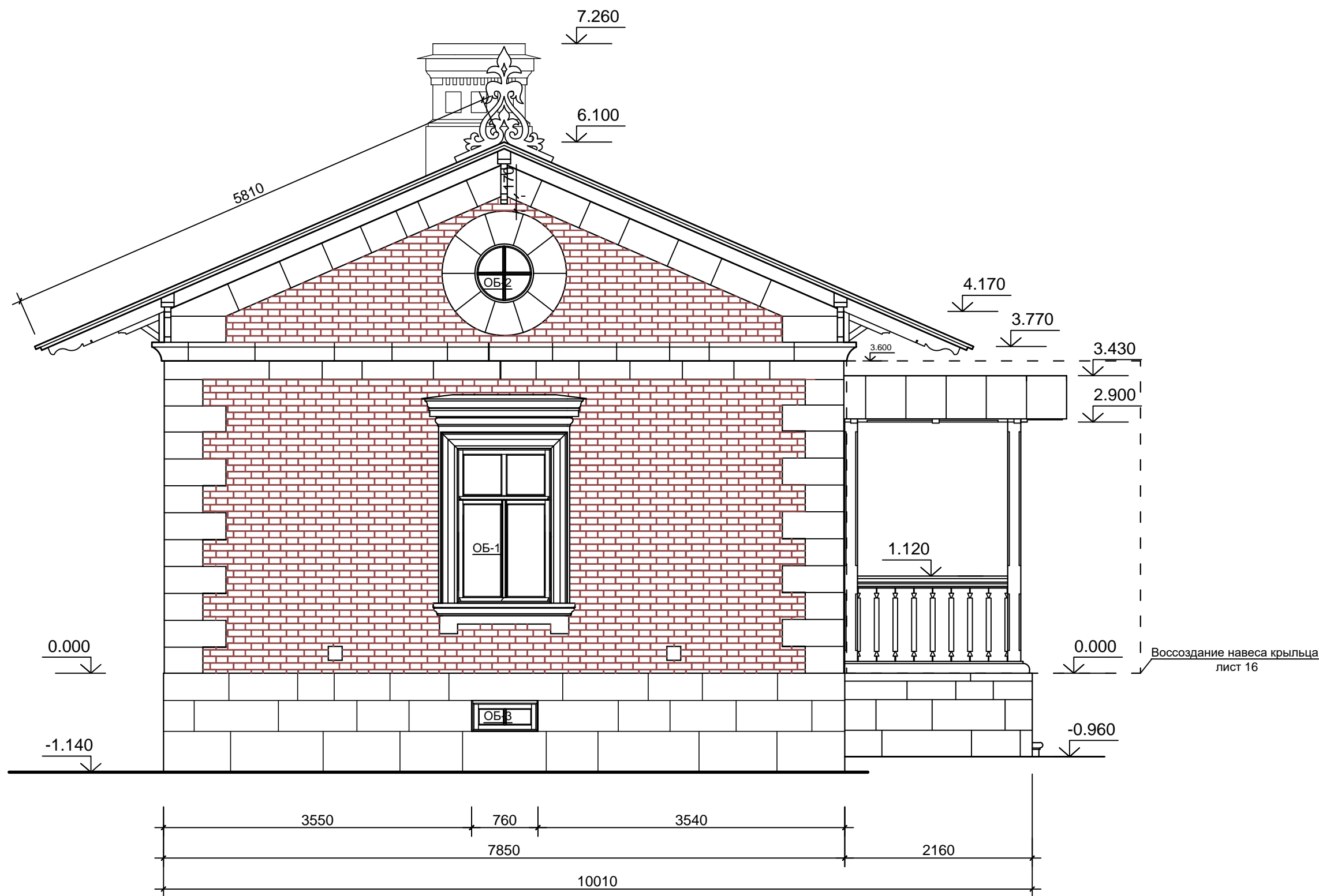
Экспликация помещений мансарды

№№ помещений	S, м ²	Проектируемое назначение
3.1	27.3	Служебное помещение
3.2	6.61	Лестница деревянная
S общая, м ²	33.91	

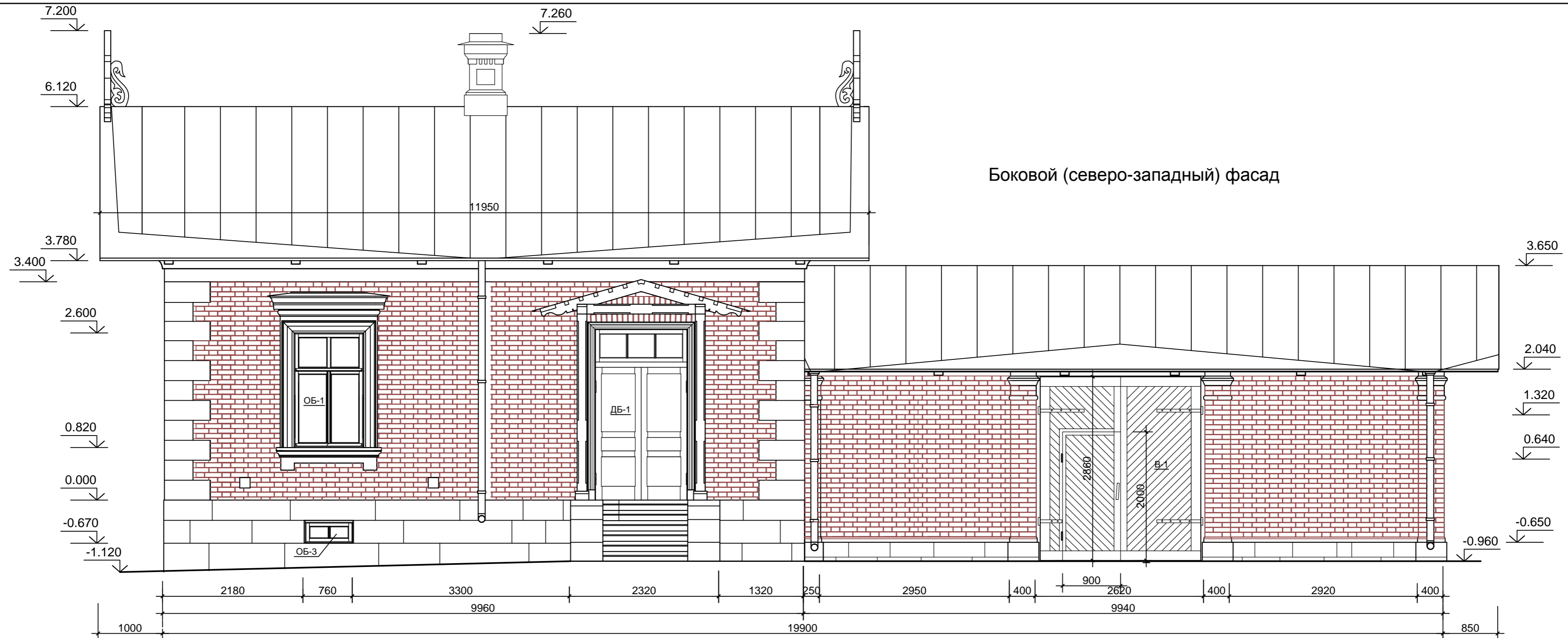
						16/01-02.АР,КР			
						СПб ГБУК "Государственный историко-художественный дворцово-парковый музей-заповедник "Гатчина"			
Изм.	Кол.	Лист	Ндок	Подпись	Дата	Выявленный объект культурного наследия - Здание караулки № 4, 1881-1885гг. По адресу: Ленинградская обл., г. Гатчина, Дворцовый парк, лит. 1В, у Сильвийских ворот. Проект реставрации и приспособления	Стадия	Лист	Листов
							П	4	
ГАП		Крылов А.М.			03.21				
Архитектор		Чиркунова А.			03.21	План мансардного этажа	Общество с ограниченной ответственностью "СТРОЙТЕХУСЛУГИ"		
		Воинова И.Л.			03.21				



						16/02-01.АР,КР					
						СПб ГБУК "Государственный историко-художественный дворцово-парковый музей-заповедник "Гатчина"					
Изм.	Кол.	Лист	№ док	Подпись	Дата	Выявленный объект культурного наследия - Здание караулки № 4, 1881-1885 гг. По адресу: Ленинградская обл., г. Гатчина, Дворцовый парк, лит. 1В, у Сильвийских ворот. Проект реставрации и приспособления			Стадия	Лист	Листов
		ГАП	Крылов А.М.	<i>[Signature]</i>	03.21				П	5	
Архитектор		Чиркунова А.		<i>[Signature]</i>	03.21	План кровли			Общество с ограниченной ответственностью "СТРОЙТЕХУСЛУГИ"		
		Воинова И.Л.		<i>[Signature]</i>	03.21						

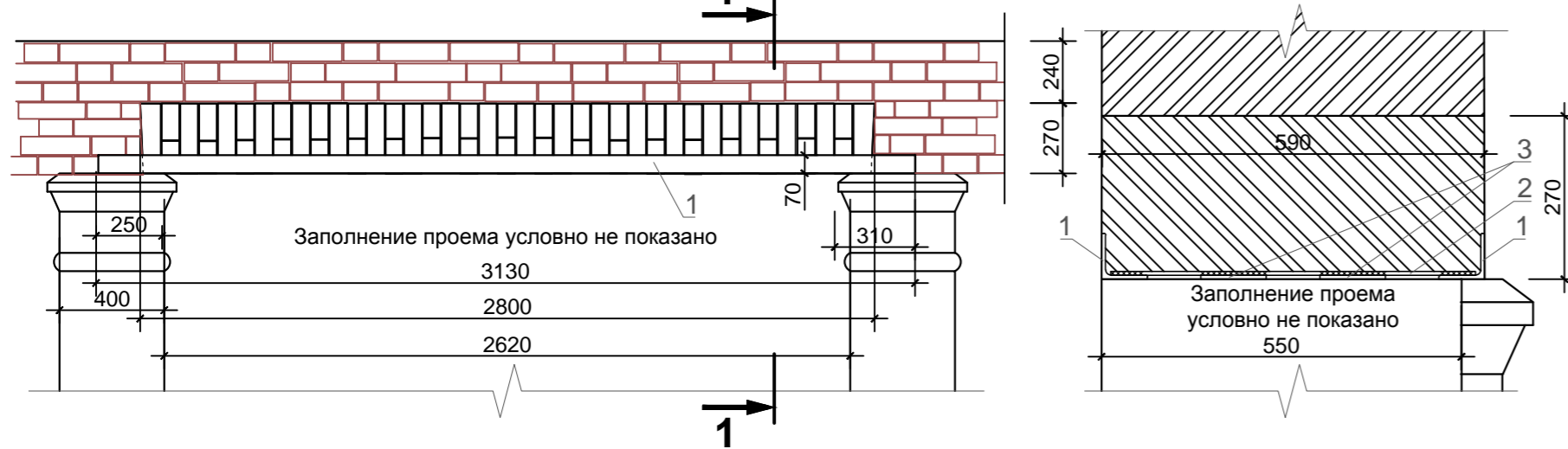


						16/01-02.АР,КР			
						СПб ГБУК "Государственный историко-художественный дворцово-парковый музей-заповедник "Гатчина"			
Изм.	Кол.	Лист	Ндок	Подпись	Дата	Выявленный объект культурного наследия -Здание караулки № 4,1881-1885гг. По адресу: Ленинградская обл.,г.Гатчина, Дворцовый парк, лит.1В,у Сильвийских ворот. Проект реставрации и приспособления	Стадия	Лист	Листов
ГАП		Крылов А.М.		<i>Крылов</i>	03.21		П	6	
Архитектор		Чиркунова А.		<i>Чиркунова</i>	03.21				
		Воинова И.Л.		<i>Воинова</i>	03.21	Главный (северо-восточный) фасад.	Общество с ограниченной ответственностью "СТРОЙТЕХУСЛУГИ"		



Восстановление перемычки воротного проема
Вид снаружи (М1:25)

1-1 (М1:10)

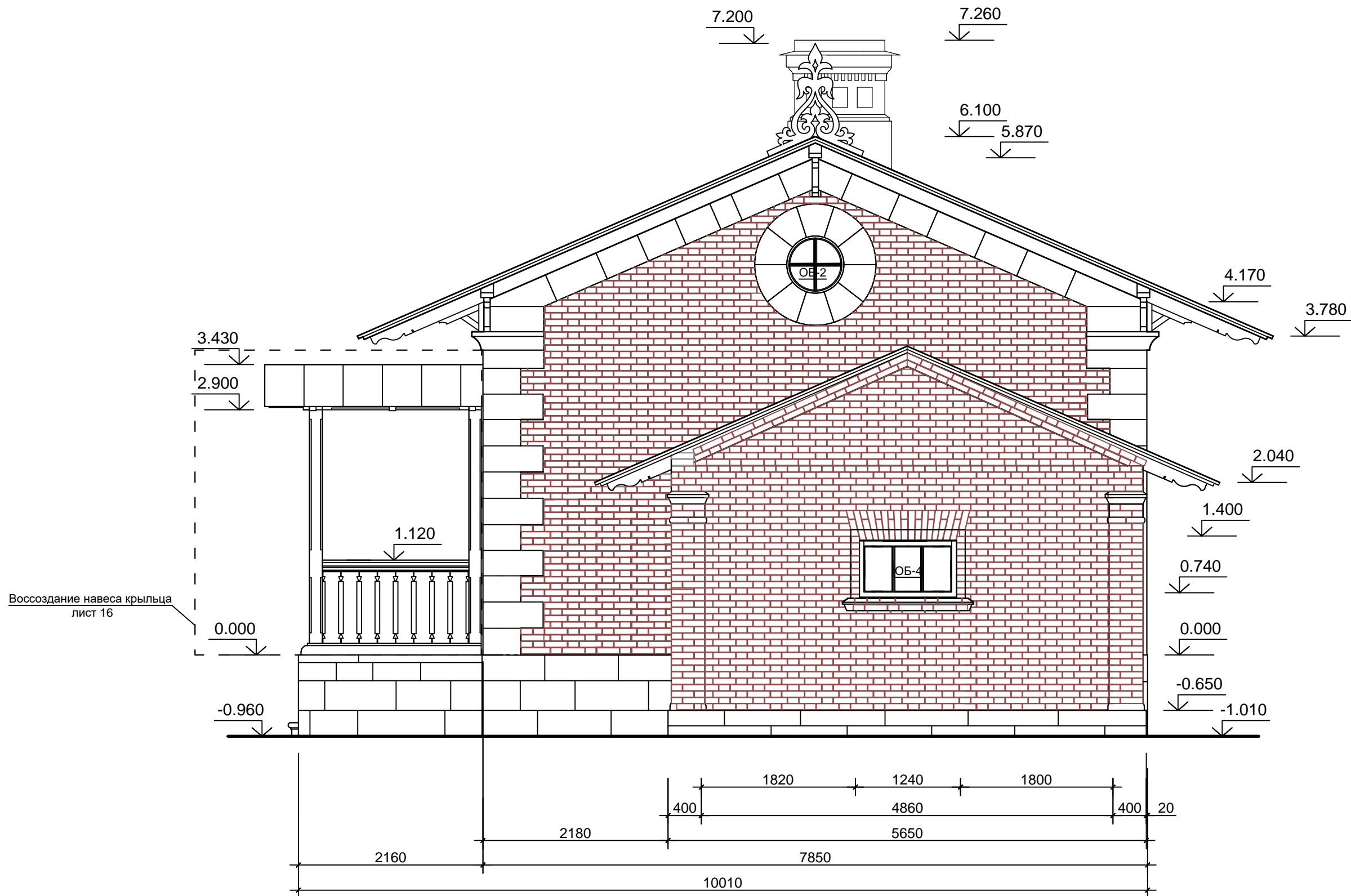


СПЕЦИФИКАЦИЯ ПЕРЕМЫЧКИ ВОРОТНОГО ПРОЕМА

Поз.	Наименование	Сечение мм	Длина ед. мм	Кол. шт	Вес общий, кг
1	Уголок 70x70x6; ГОСТ 8509-93	70x70x6	3130	2	40.00
2	Полоса 100x60; ГОСТ 103-2006	100 x 6	3130	2	29.48
3	Соединительная полоса; 100x60; ГОСТ 103-2006; шаг 350	100 x 6	570	9	24.16
Итого металл:					93.64

1. Все металлические элементы перемычки огрунтовать грунтовкой ГФ-021 и окрасить эмалью ПФ-115.
2. Деревянные элементы настила подлежат огнебиозащитной обработке составом "Пирилакс" или МС.
3. Перемычку выполнить из красного полнотелого глиняного кирпича М150 на сложном известково-цементном растворе.

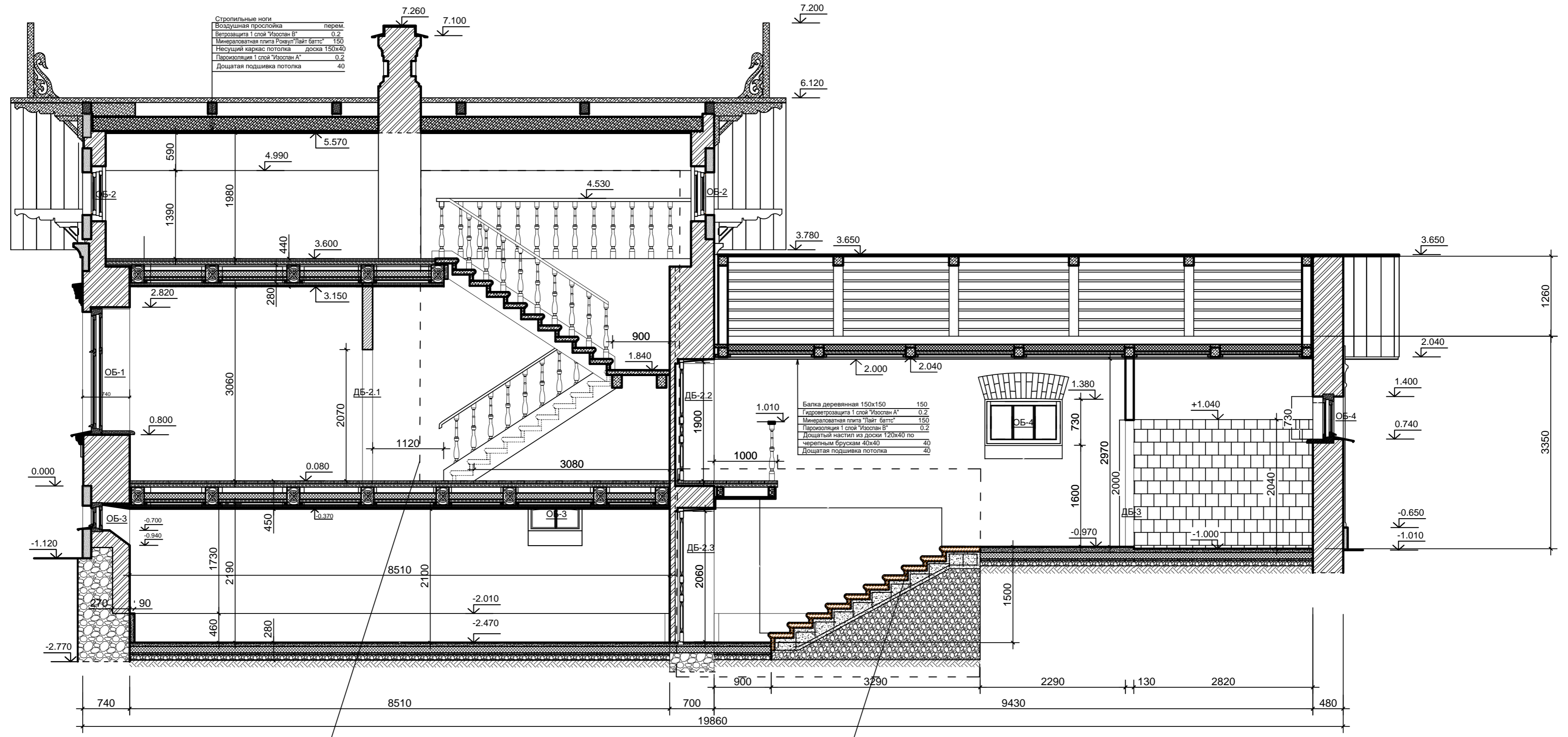
						16/01-02.АР,КР
						СПб ГБУК "Государственный историко-художественный дворцово-парковый музей-заповедник "Гатчина"
Изм.	Кол.	Лист	Надк.	Подпись	Дата	Выявленный объект культурного наследия - Здание караулки № 4, 1881-1885гг. По адресу: Ленинградская обл., г. Гатчина, Дворцовый парк, лит. 1В у Сильвийских ворот. Проект реставрации и приспособления
ГАП				Крылов А.М.	03.21	
Архитектор				Чиркунова А. Воинова И.Л.	03.21 03.21	Лист
						Боковой (северо-западный) фасад. Восстановление перемычки воротного проема
						Общество с ограниченной ответственностью "СТРОЙТЕХУСЛУГИ"



						16/01-02.АР,КР			
						СПб ГБУК "Государственный историко-художественный дворцово-парковый музей-заповедник "Гатчина"			
Изм.	Кол.	Лист	Ндок	Подпись	Дата	Выявленный объект культурного наследия - Здание караулки № 4,1881-1885гг. По адресу: Ленинградская обл., г. Гатчина, Дворцовый парк, лит. 1В, у Сильвийских ворот. Проект реставрации и приспособления	Стадия	Лист	Листов
ГАП		Крылов А.М.		<i>[Signature]</i>	03.21		П	8	
Архитектор		Чиркунова А.		<i>[Signature]</i>	03.21				
		Воинова И.Л.		<i>[Signature]</i>	03.21	Задний (юго-западный) фасад.	Общество с ограниченной ответственностью "СТРОЙТЕХУСЛУГИ"		



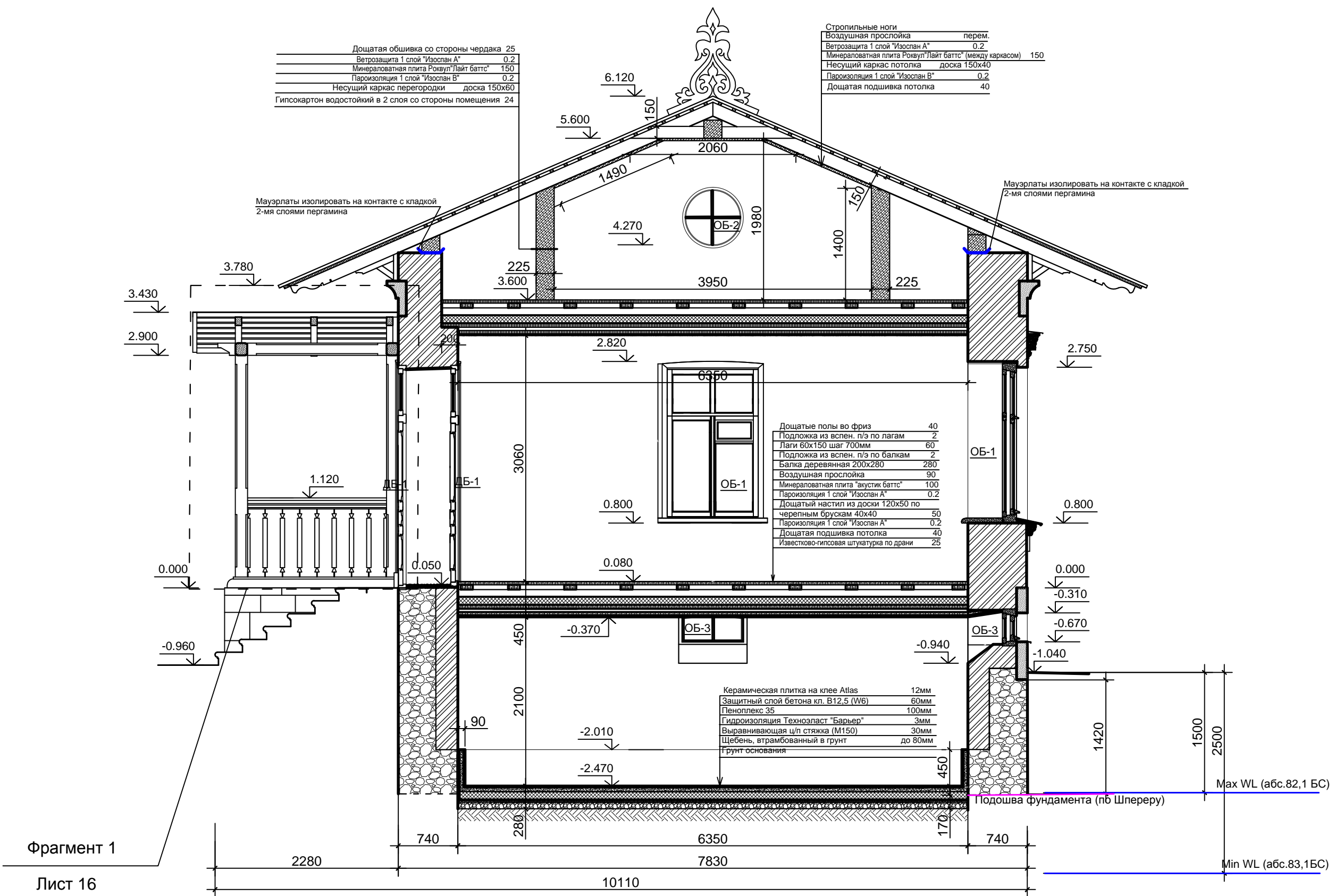
							16/01-02.АР,КР		
							СПб ГБУК "Государственный историко-художественный дворцово-парковый музей-заповедник "Гатчина"		
Изм.	Кол.	Лист	Ндок	Подпись	Дата	Выявленный объект культурного наследия - Здание караулки № 4, 1881-1885гг. По адресу: Ленинградская обл., г. Гатчина, Дворцовый парк, лит. 1В, у Сильвийских ворот. Проект реставрации и приспособления	Стадия	Лист	Листов
ГАП		Крылов А.М.		<i>А.М. Крылов</i>	03.21		П	9	
Архитектор		Чиркунова А.		<i>А. Чиркунова</i>	03.21	Боковой (юго-восточный) фасад.	Общество с ограниченной ответственностью "СТРОЙТЕХУСЛУГИ"		
		Воинова И.Л.		<i>И.Л. Воинова</i>	03.21				



Фрагмент 3.
Лист 18

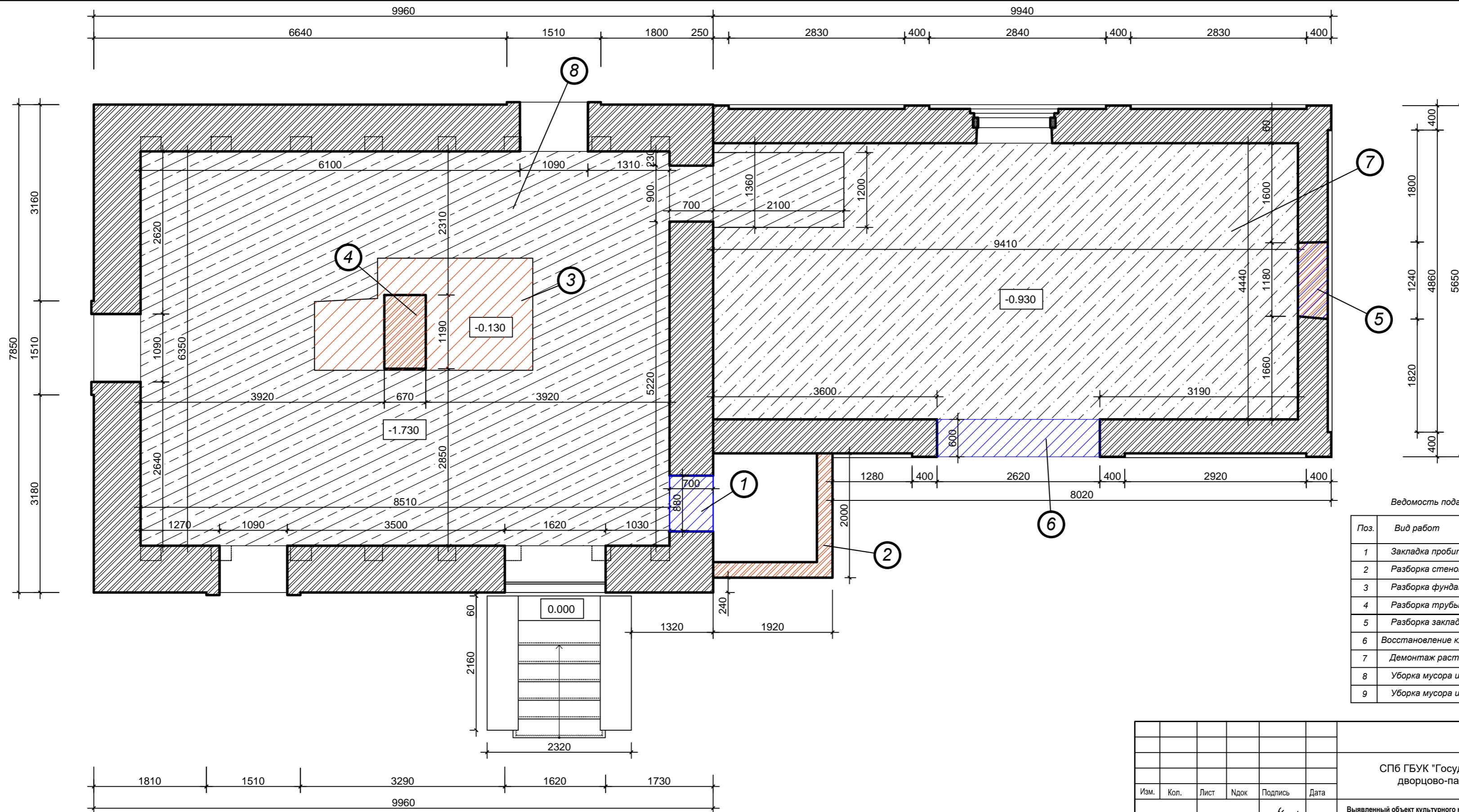
Фрагмент 2
Лист 17

						16/01-02.АР,КР			
						СПб ГБУК "Государственный историко-художественный дворцово-парковый музей-заповедник "Гатчина"			
Изм.	Кол.	Лист	Иднок.	Подпись	Дата	Выявленный объект культурного наследия - Здание караулки № 4, 1881-1885 гг. По адресу: Ленинградская обл., г. Гатчина, Дворцовый парк, лит. 1Б у Сильвийских ворот. Проект реставрации и приспособления	Стадия	Лист	Листов
ГАП		Крылов А.М.		<i>А.М. Крылов</i>	03.21		П	10	
Архитектор		Чиркунова А.		<i>А. Чиркунова</i>	04.18	Продольный разрез 1-1.	Общество с ограниченной ответственностью "СТРОЙТЕХУСЛУГИ"		
		Воинова И.Л.		<i>И.Л. Воинова</i>	04.18				



Фрагмент 1
Лист 16

						16/01-02.АР,КР			
						СПб ГБУК "Государственный историко-художественный дворцово-парковый музей-заповедник "Гатчина"			
Изм.	Кол.	Лист	Ндок	Подпись	Дата	Выявленный объект культурного наследия - Здание караулки № 4,1881-1885гг. По адресу: Ленинградская обл., г.Гатчина, Дворцовый парк, лит.1В, у Сильвийских ворот. Проект реставрации и приспособления	Стадия	Лист	Листов
							П	11	
Архитектор		Чиркунова А.		<i>Чиркунова А.</i>	03.21		Общество с ограниченной ответственностью "СТРОЙТЕХУСЛУГИ"		
		Воинова И.Л.		<i>Воинова И.Л.</i>	03.21				
						Поперечный разрез 2-2.			

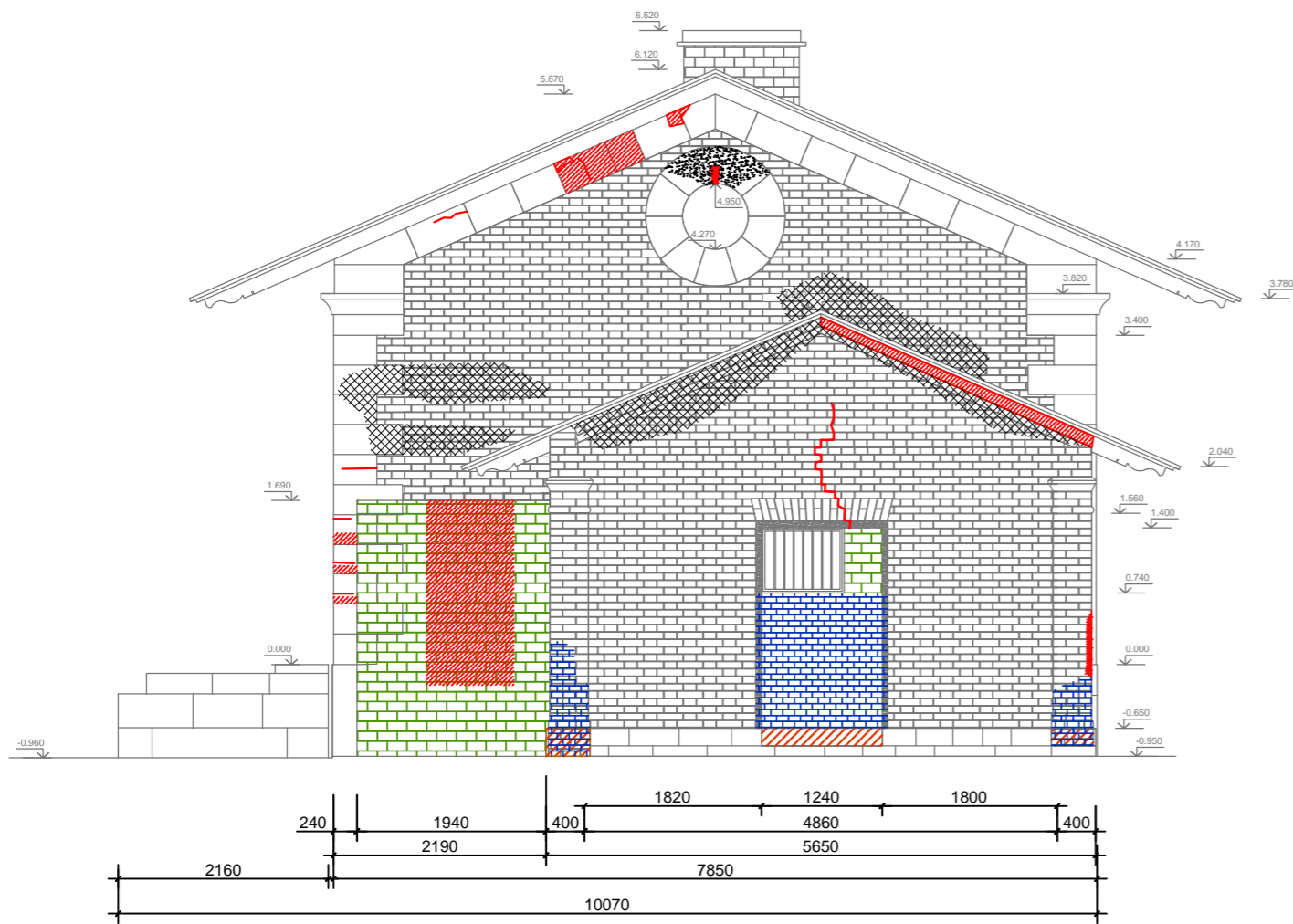
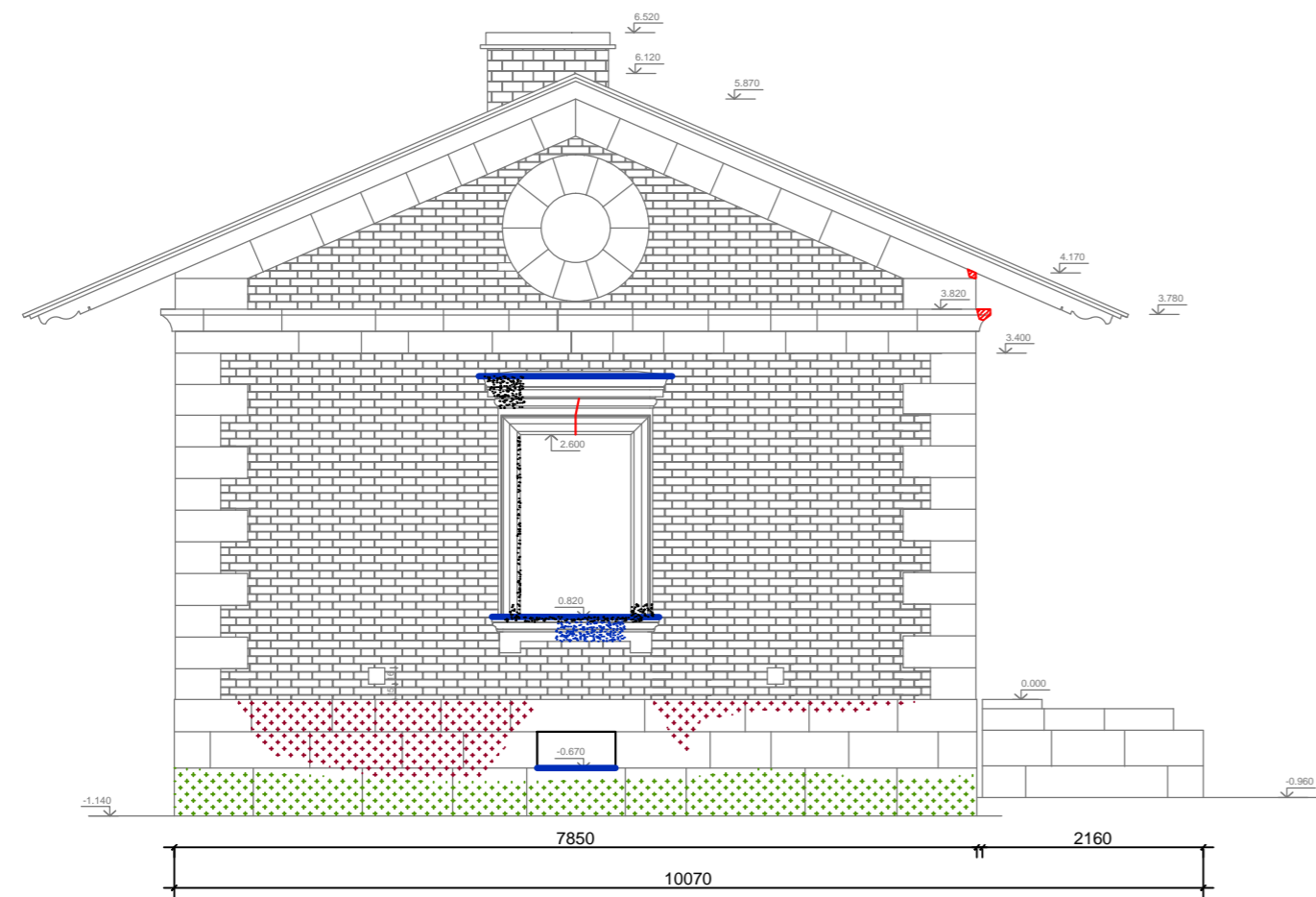


Ведомость подготовительных и демонтажных работ

Поз.	Вид работ	Объем м3
1	Закладка пробитого проёма в поздний санузел	1.26
2	Разборка стенок позднего санузла	2.34
3	Разборка фундамента печи	9.04
4	Разборка трубы на глине до уровня пола мансарды	3.44
5	Разборка закладки проёма и восстановление кладки	1.32
6	Восстановление клинчатой перемычки над воротами	0.47
7	Демонтаж растворных полов	11.7
8	Уборка мусора и грунта в помещении подвала	43.52
9	Уборка мусора и грунта во дворе	-

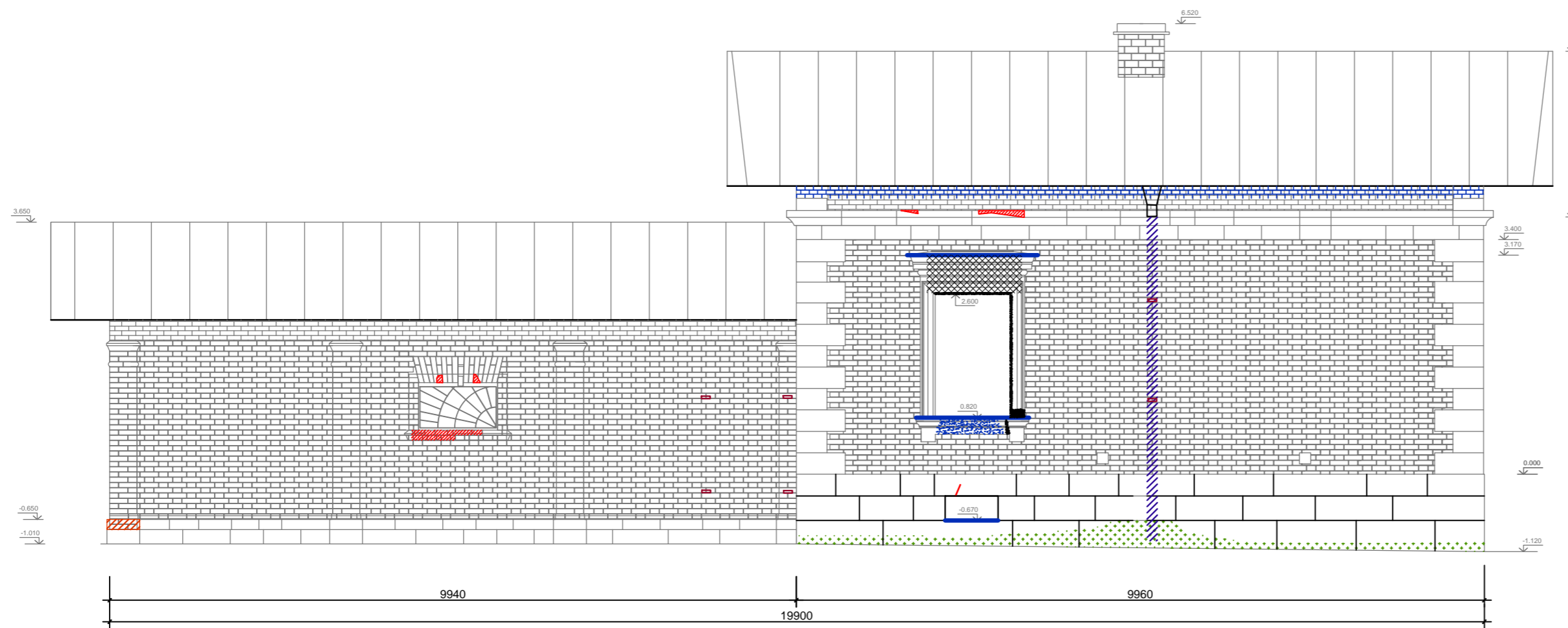
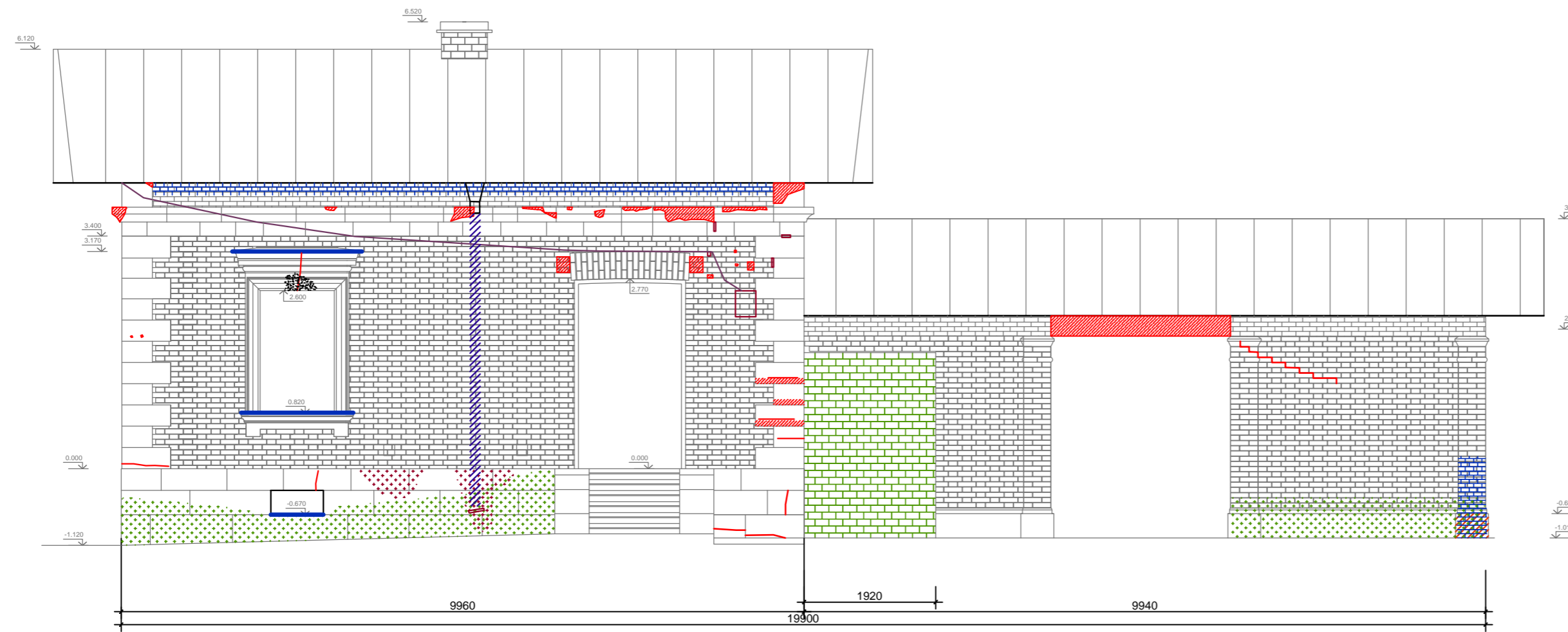
						16/02-01.АР,КР			
						СПб ГБУК "Государственный историко-художественный дворцово-парковый музей-заповедник "Гатчина"			
Изм.	Кол.	Лист	Индок	Подпись	Дата	Выявленный объект культурного наследия - Здание караулки № 4,1881-1885гг. По адресу: Ленинградская обл., г. Гатчина, Дворцовый парк, лит. 1В, у Сильвийских ворот. Проект реставрации и приспособления	Стадия	Лист	Листов
ГАП		Крылов А.М.		<i>А.М. Крылов</i>	03.21		П	12	
Архитектор		Чиркунова А.		<i>А. Чиркунова</i>	03.21	План основного этажа. Демонтажная схема.	Общество с ограниченной ответственностью "СТРОЙТЕХУСЛУГИ"		
		Воинова И.Л.		<i>И.Л. Воинова</i>	03.21				

Фасады. Дефектная ведомость.



№ поз.	Условные обозначения	Характеристика дефекта	Наименование элемента	S кв. м L м пог.	Реставрационные мероприятия	Объемы работ	% от общей S раб. пов.	Примечания
1.		Общее загрязнение (сажистые и атмосферные продукты).	<p>Главный фасад: Рядовые кирпичные поверхности: - стены и простенки Элементы из камня (доломит): -цоколь - русты - горизонтальная тяга - обрамление круглого проема - обрамление фронтона</p> <p>Задний фасад: Рядовые кирпичные поверхности: - стены и простенки - обрамление круглого проема Элементы из камня (доломит): -цоколь - русты - горизонтальная тяга - обрамление фронтона</p> <p>Боковой (северо-западный) фасад: Рядовые кирпичные поверхности: - стены и простенки Элементы из камня (доломит): -цоколь - русты - горизонтальная тяга - обрамление фронтона</p> <p>Боковой (юго-восточный) фасад: Рядовые кирпичные поверхности: - стены и простенки Элементы из камня (доломит): -цоколь - русты - горизонтальная тяга</p>	<p>Собщ.=23.5 кв. м S р.пов.= 8,98 кв. м S р.пов.= 3,82 кв. м S р.пов.= 5,22 кв. м S р.пов.= 1,54 кв. м S р.пов.= 3,06 кв. м</p> <p>Собщ.=34.16 кв. м S р.пов.= 1,54 кв. м S р.пов.= 3,22 кв. м S р.пов.= 2,44 кв. м S р.пов.= 0,97 кв. м S р.пов.= 3,06 кв. м</p> <p>Собщ.=45.92 кв. м S р.пов.= 10,65 кв. м S р.пов.= 4,04 кв. м S р.пов.= 6,54 кв. м</p> <p>Собщ.=67.24 кв. м S р.пов.= 14,1 кв. м S р.пов.= 4,04 кв. м S р.пов.= 6,54 кв. м</p>	<p>Перед проведением ремонтно - реставрационных работ выполняется очистка фасадов от общеатмосферных загрязнений. Очистка производится составом УНИВЕРСАЛ-ПД концентрированное жидкое пенное нейтральное моющее средство общего назначения.</p>	<p>S общ. ряд. пов.= 162.36 кв. м S общ. цоколя = 36.95 кв. м S общ. руста = 14.34 кв. м S общ. тяги = 19.27 кв. м S общ. обрам. фронтона = 6.12 кв. м S общ. обрам. окна = 1.54 кв. м</p>	100 %	
2.		Утрата штукатурной отделки до кирпича Ремонтные вставки штукатурной отделки	Штукатурные профил. элементы: - наличники окон - сандрики - подоконная часть - штукатурная отделка чердачного окна	<p>Sобщ.= 0.46 кв. м Sобщ.= 0.35 кв. м</p> <p>S р.пов.= 5.4 кв. м S р.пов.= 2.7 кв. м S р.пов.= 2.1 кв. м S р.пов.= 1.3 кв. м</p>	Воссоздание и окраска штукатурной отделки после очистки и вычинки кирпичного основания	S общ. разв. пов. шт. = 11.5 кв. м	100 %	
3.		Поздняя пристройка и закладка проема	Рядовые кирпичные поверхности	V = 2.5 куб. м	Разборка кладки	V = 2.5 куб. м	100 %	
4.		Не качественно выполненная перекладка кирпичной кладки, высолы	Рядовые кирпичные поверхности	V = 2.53 куб. м	Переборка кирпичной кладки (разработать отдельным проектом)	V = 2.53 куб. м		
5.		Вывалы, сколы и утраты	Рядовые кирпичные поверхности Элементы из доломита	<p>V = 1.81 куб. м Sобщ.= 0.98 кв. м</p>	Вычинка кирпичной кладки Восполнение утрат вставками	<p>V = 1.81 куб. м Sобщ.= 0.98 кв. м</p>		
6.		Утраты блоков доломита	Цоколь	Sобщ.= 0.67 кв. м	Восполнение утрат после вычинки основания	Sобщ.= 0.67 кв. м		
7.		Биопоражения	Рядовые кирпичные поверхности Цоколь	<p>Sобщ.= 0.89 кв. м Sобщ.= 9.75 кв. м</p>	Доочистка и антисептирование	<p>Sобщ.= 0.89 кв. м Sобщ.= 9.75 кв. м</p>		
8.		Окрашивание вышележащим материалом	Цоколь	Sобщ.= 2.91 кв. м	Доочистка	Sобщ.= 2.91 кв. м		
9.		Следы копоти от пожара	Рядовые кирпичные поверхности Элементы из доломита Штукатурная отделка	<p>Sобщ.= 3.04 кв. м Sобщ.= 0.35 кв. м Sобщ.= 0.75 кв. м</p>	Доочистка	<p>Sобщ.= 3.04 кв. м Sобщ.= 0.35 кв. м Sобщ.= 0.75 кв. м</p>		
10.		Трещины	Рядовые кирпичные поверхности Элементы из доломита Штукатурная отделка	<p>L = 3.9 пог. м L = 4.76 пог. м L = 1.8 пог. м</p>	Расшивка и мастиковка трещин.	<p>L = 3.9 пог. м L = 4.76 пог. м L = 1.8 пог. м</p>		
11.		Ржавчина и завдыривание	Линейные покрытия	L = 13.2 пог. м	Замена	L = 13.2 пог. м		
12.		Отсутствие водосточной трубы		L = 9.4 пог. м	Замена	L = 13.2 пог. м		
13.		Элементы металлического крепежа		11 шт.	Демонтаж и заделка отверстий	11 шт.		

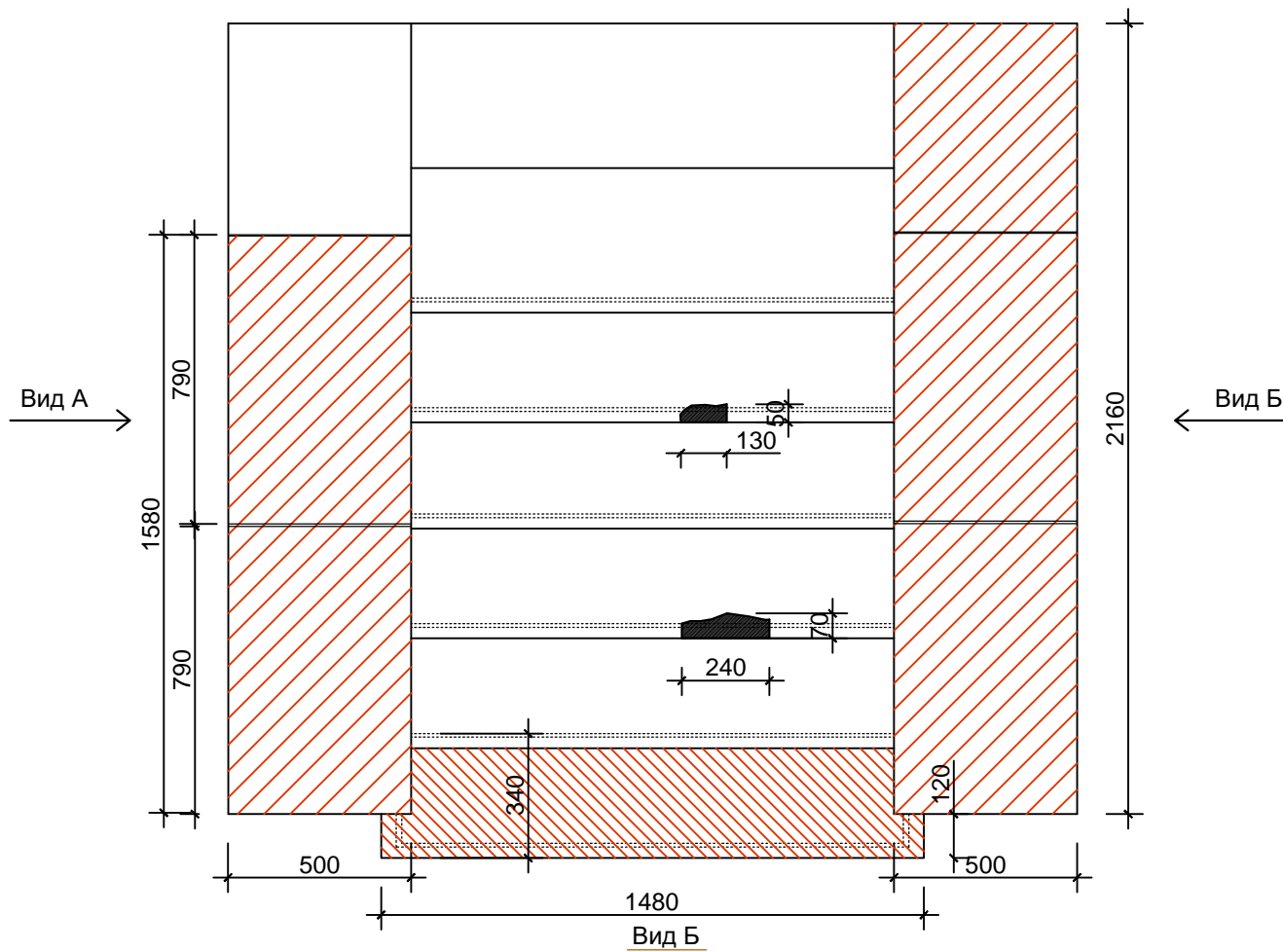
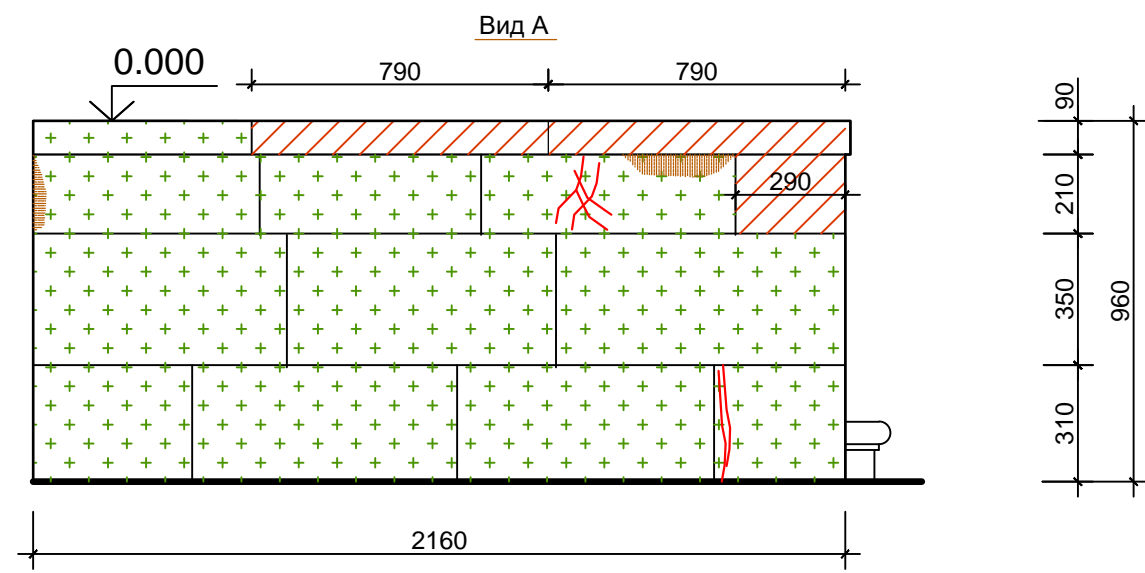
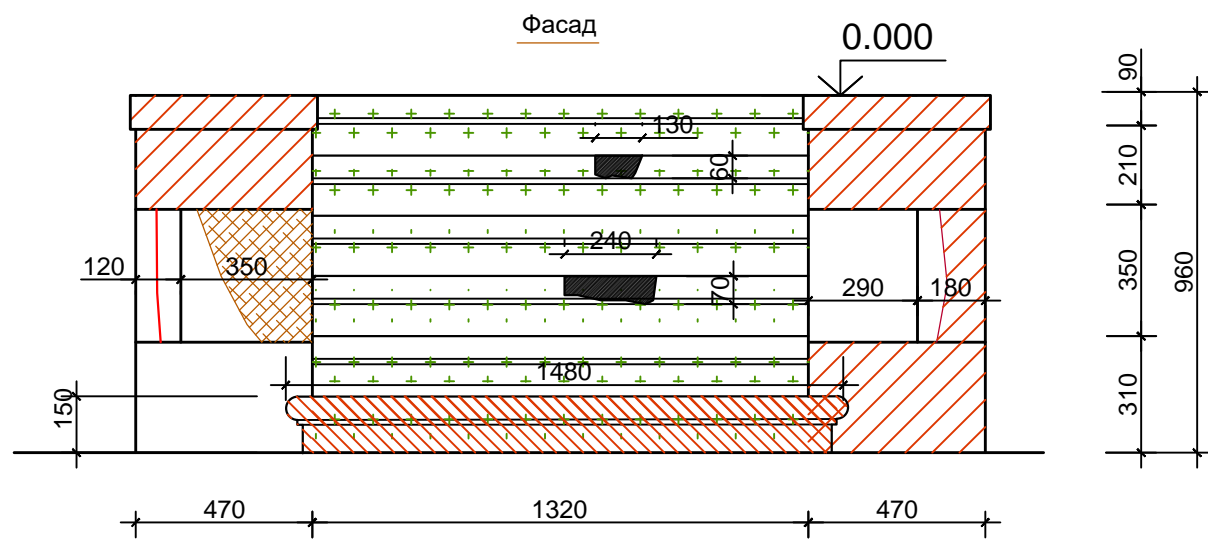
						16/02-01.АР,КР			
						СПб ГБУК "Государственный историко-художественный дворцово-парковый музей-заповедник "Гатчина"			
Изм.	Кол.	Лист	Ндок	Подпись	Дата	Выявленный объект культурного наследия -Здание караулки № 4,1881-1885гг. По адресу:Ленинградская обл.,г.Гатчина, Дворцовый парк, лит.1В,у Сильвиуских ворот. Проект реставрации и приспособления	Стадия	Лист	Листов
ГАП		Крылов А.М.			03.21		П	13	
Архитектор		Чиркунова А.			03.21	Схемы дефектов фасадов (главный и задний). Дефектная ведомость.	Общество с ограниченной ответственностью "СТРОЙТЕХУСЛУГИ"		
		Воинова И.Л.			03.21				



№ поз.	Условные обозначения	Характеристика дефекта
1.		Общее загрязнение (сажистые и атмосферные продукты).
2.		Утрата штукатурной отделки до кирпича
		Ремонтные вставки штукатурной отделки
3.		Поздняя пристройка и закладка проёма
4.		Не качественно выполненная перекладка кирпичной кладки
5.		Вывалы, сколы и утраты
6.		Утраты блоков доломита
7.		Биопоражения
8.		Окрашивание вышележащим материалом
9.		Следы копоти от пожара
10.		Трещины
11.		Ржавчина и завывдривание
12.		Отсутствие водосточной трубы
13.		Элементы металлического крепежа

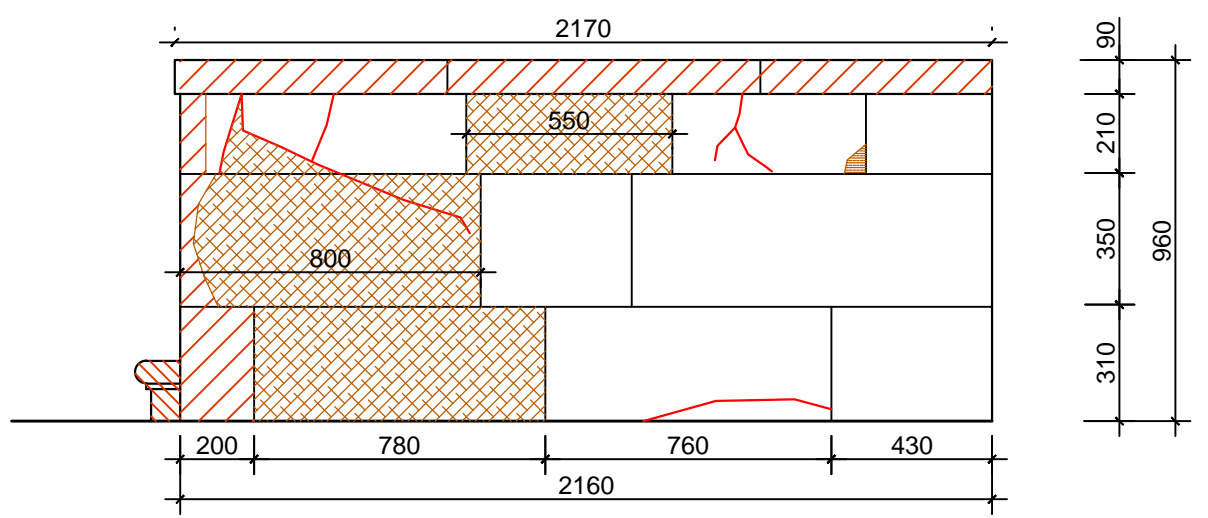
Объемы работ по всем фасадам - на листе 13.

						16/02-01.АР,КР			
						СПб ГБУК "Государственный историко-художественный дворцово-парковый музей-заповедник "Гатчина"			
Изм.	Кол.	Лист	Ндок	Подпись	Дата	Выявленный объект культурного наследия - Здание караулки № 4,1881-1885гг. По адресу: Ленинградская обл., г. Гатчина, Дворцовый парк, лит. 1В, у Сильвийских ворот. Проект реставрации и приспособления	Стадия	Лист	Листов
ГАП		Крылов А.М.			03.21		П	14	
Архитектор		Чиркунова А.			03.21	Схемы дефектов боковых фасадов.	Общество с ограниченной ответственностью "СТРОЙТЕХУСЛУГИ"		
		Воинова И.Л.			03.21				

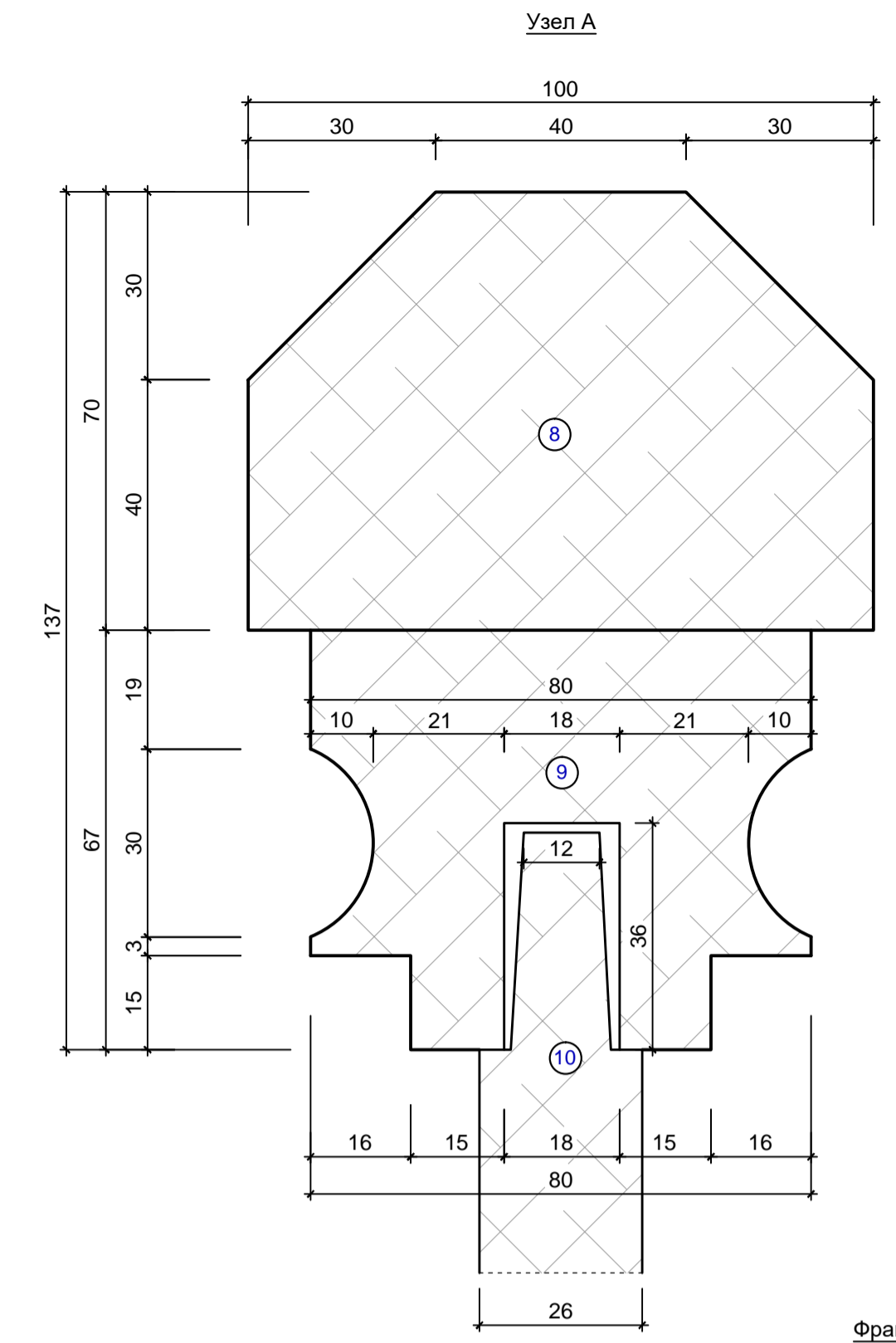
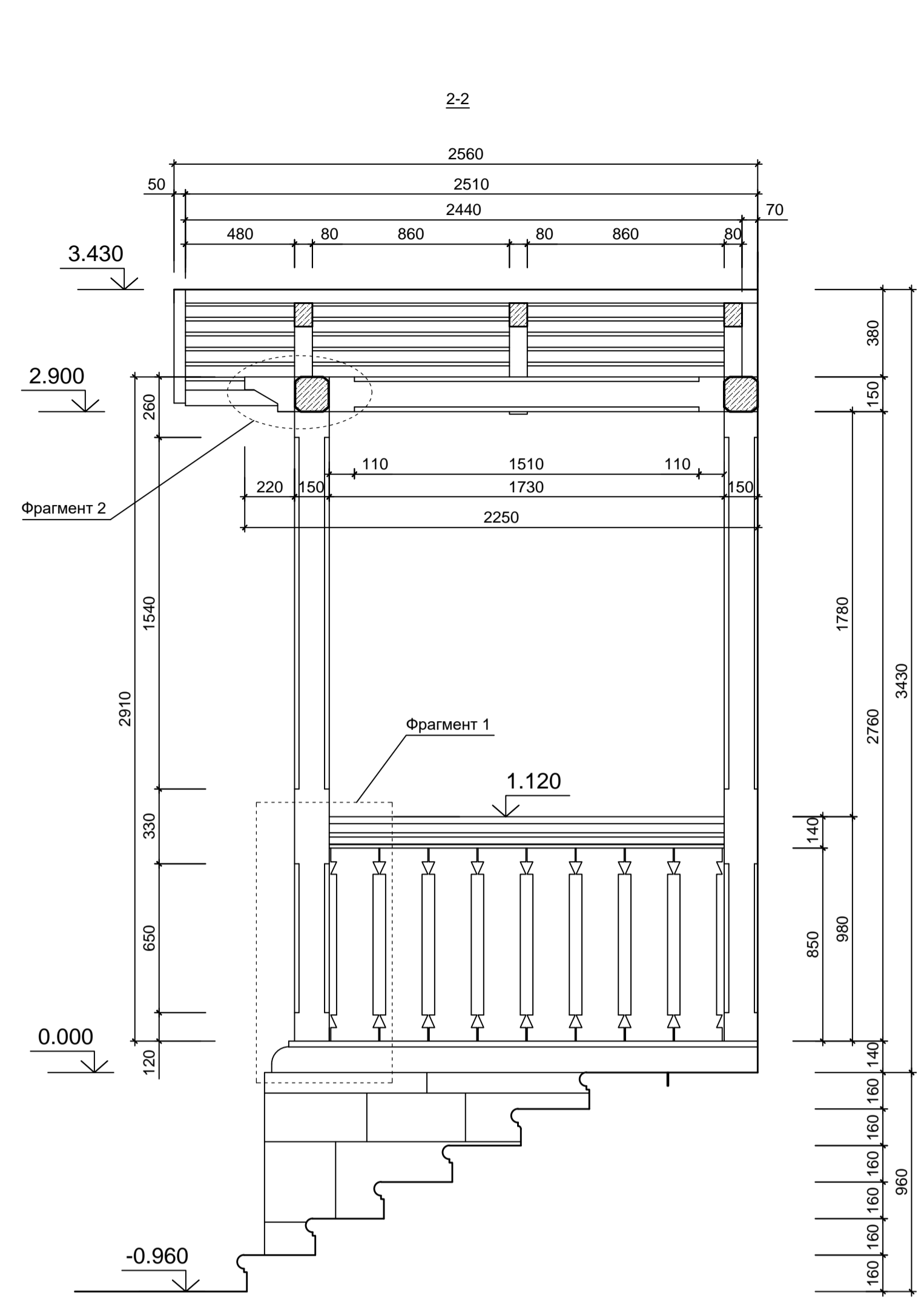
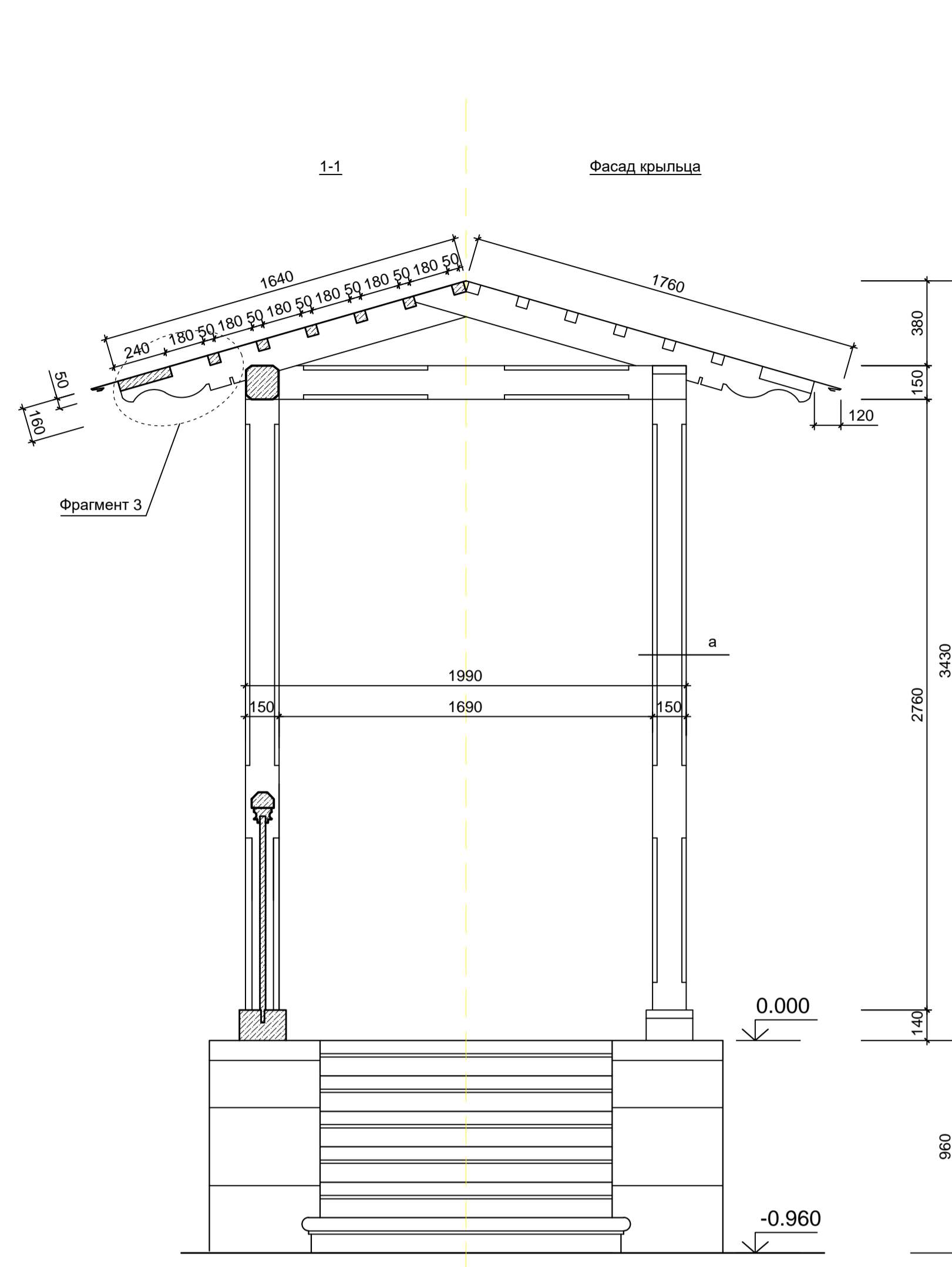


Крыльцо. Дефектная ведомость.

№ поз.	Условные обозначения	Характеристика дефекта	Наименование элемента	S кв. м L м пог.	Реставрационные мероприятия	
1.		Общее загрязнение (сажистые и атмосферные продукты).	Детали из доломита Ступени из путиловского известняка	S пов. = 9.28 кв. м S пов. = 4.09 кв. м	Разобрать крыльцо с маркировкой деталей. Произвести вычистку основания. Выполнить разбраковку деталей. Заказать необходимые новые детали. Выполнить очистку всех поверхностей от загрязнений и разрушенных поверхностей. Доочистить от биопоражений и антисептировать. Восполнить утраты вставками. Произвести монтаж крыльца на прежнее место. Гидрофобизация поверхностей.	
2.		Утраты блоков доломита	Детали из доломита	V = 1.043 куб. м	Небольшие сколы, искажающие внешний вид и провоцирующие деструктивные процессы восполнить камнезаменителем.	
3.		Сколы доломита		S пов. = 0.72 кв. м		
4.		Биопоражения	Детали из доломита Ступени из путиловского известняка	S пов. = 1.87 кв. м S пов. = 0.66 кв. м		
5.		Трещины	Детали из доломита	L = 3,12 пог. м		
6.		Сколы путиловского известняка	Ступени из путиловского известняка	S пов. = 0.26 кв. м		
7.		Утрата блока ступени профилированный край	Ступени из путиловского известняка	V = 0.089 куб. м		Изготовить вновь из камня рекомендованных месторождений. Смонтировать на подготовленное основание

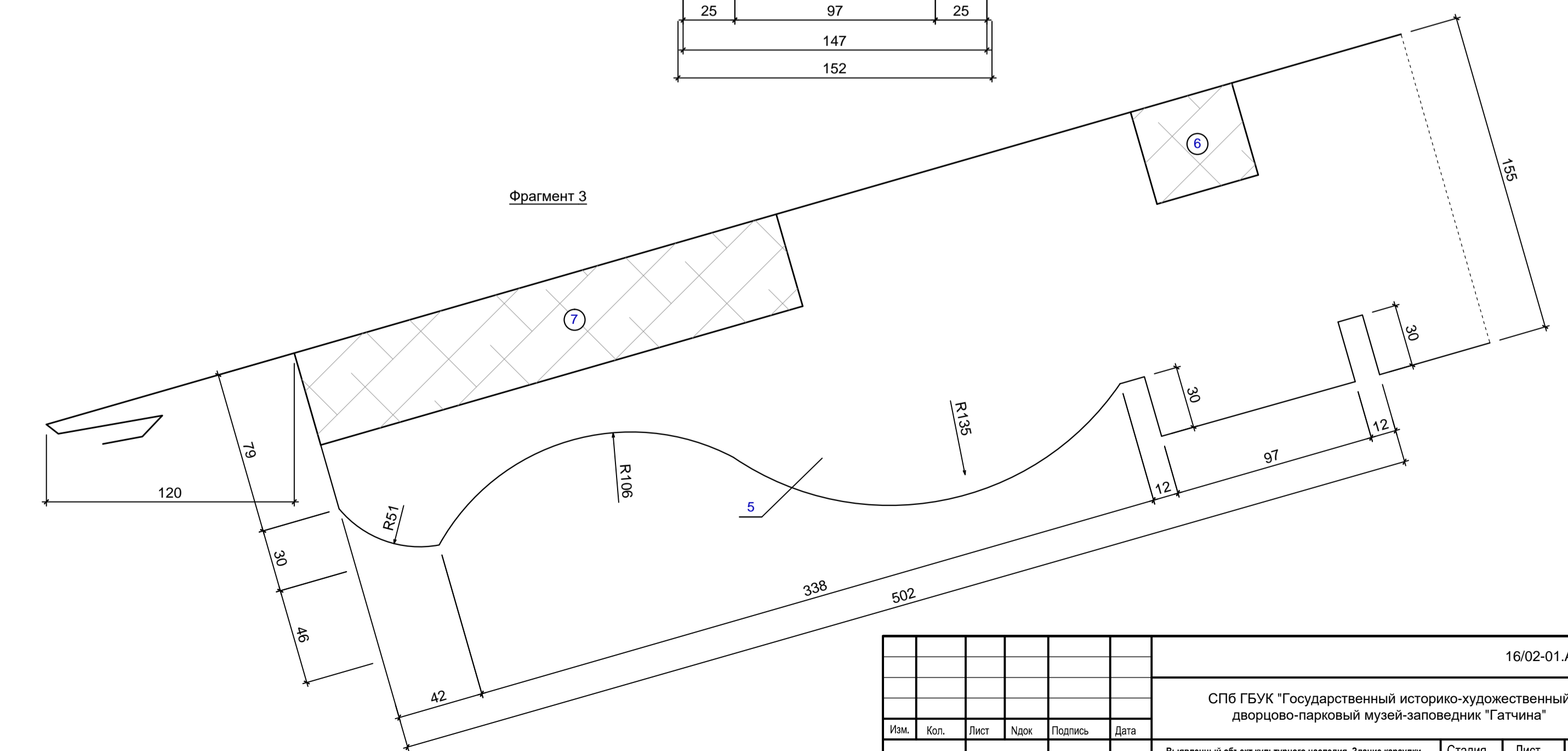
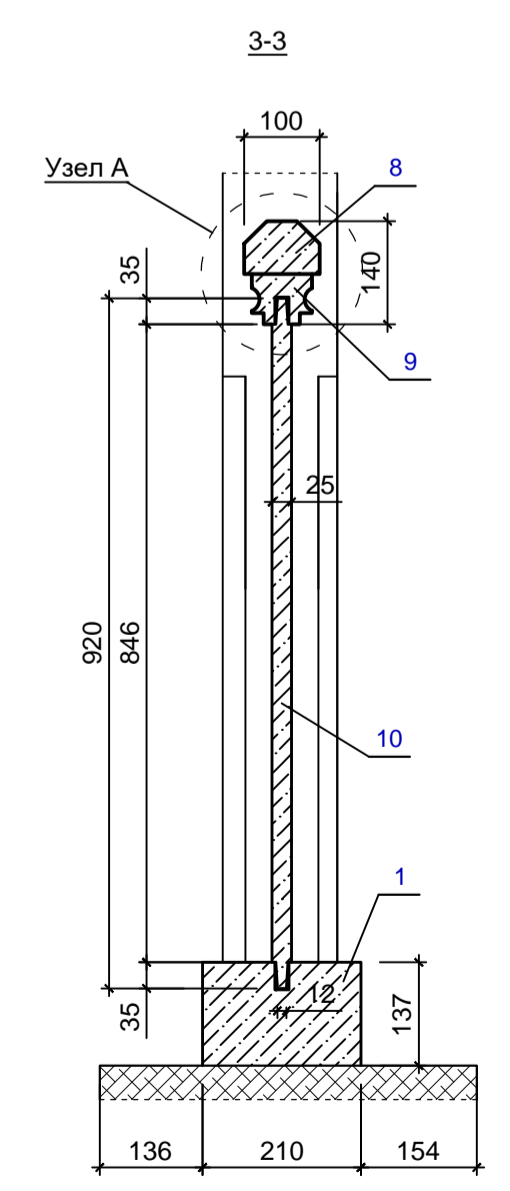
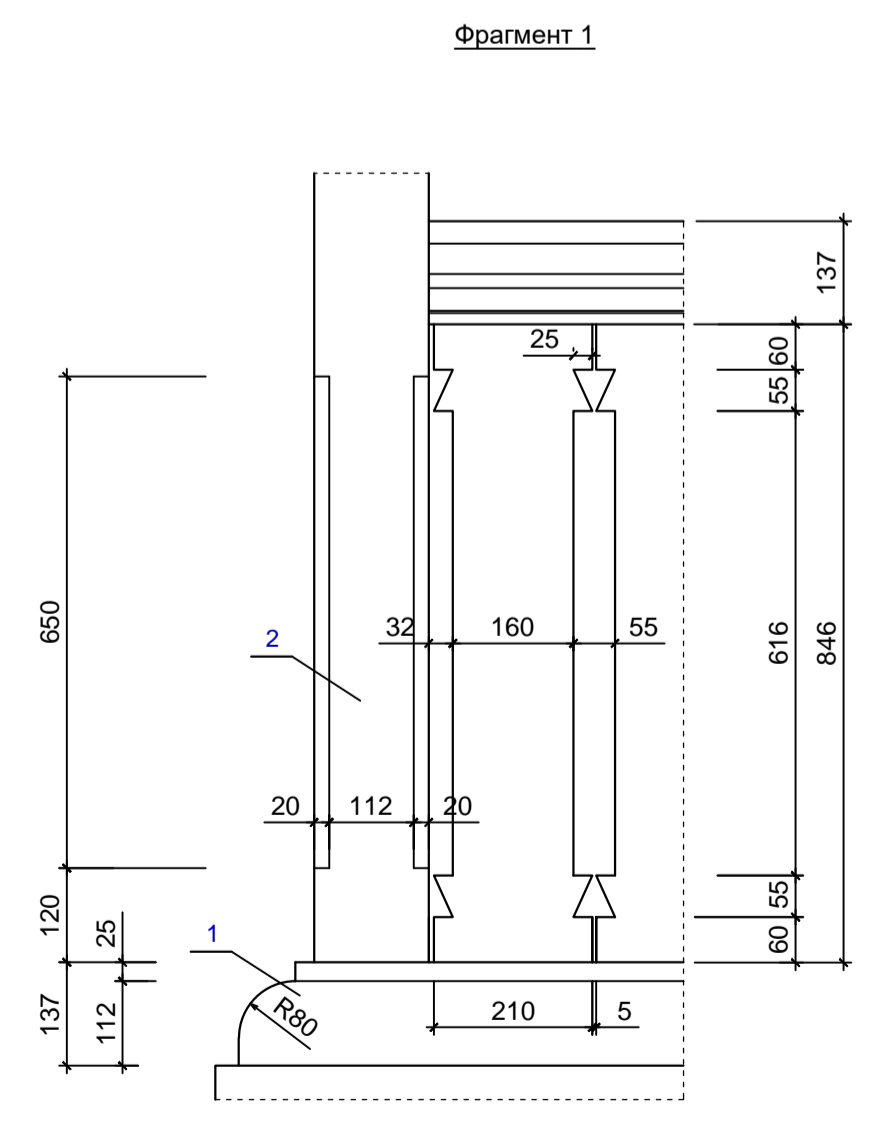
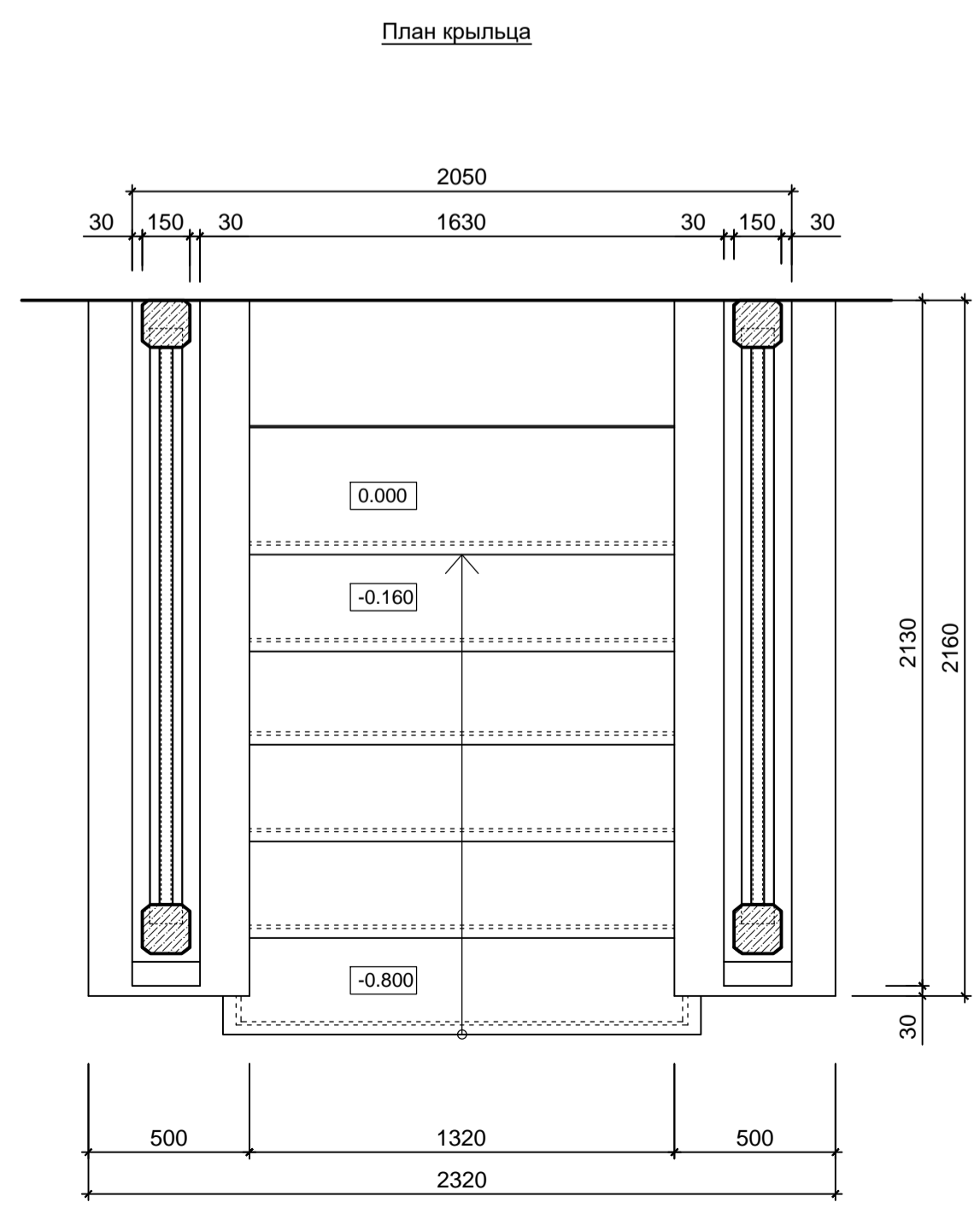
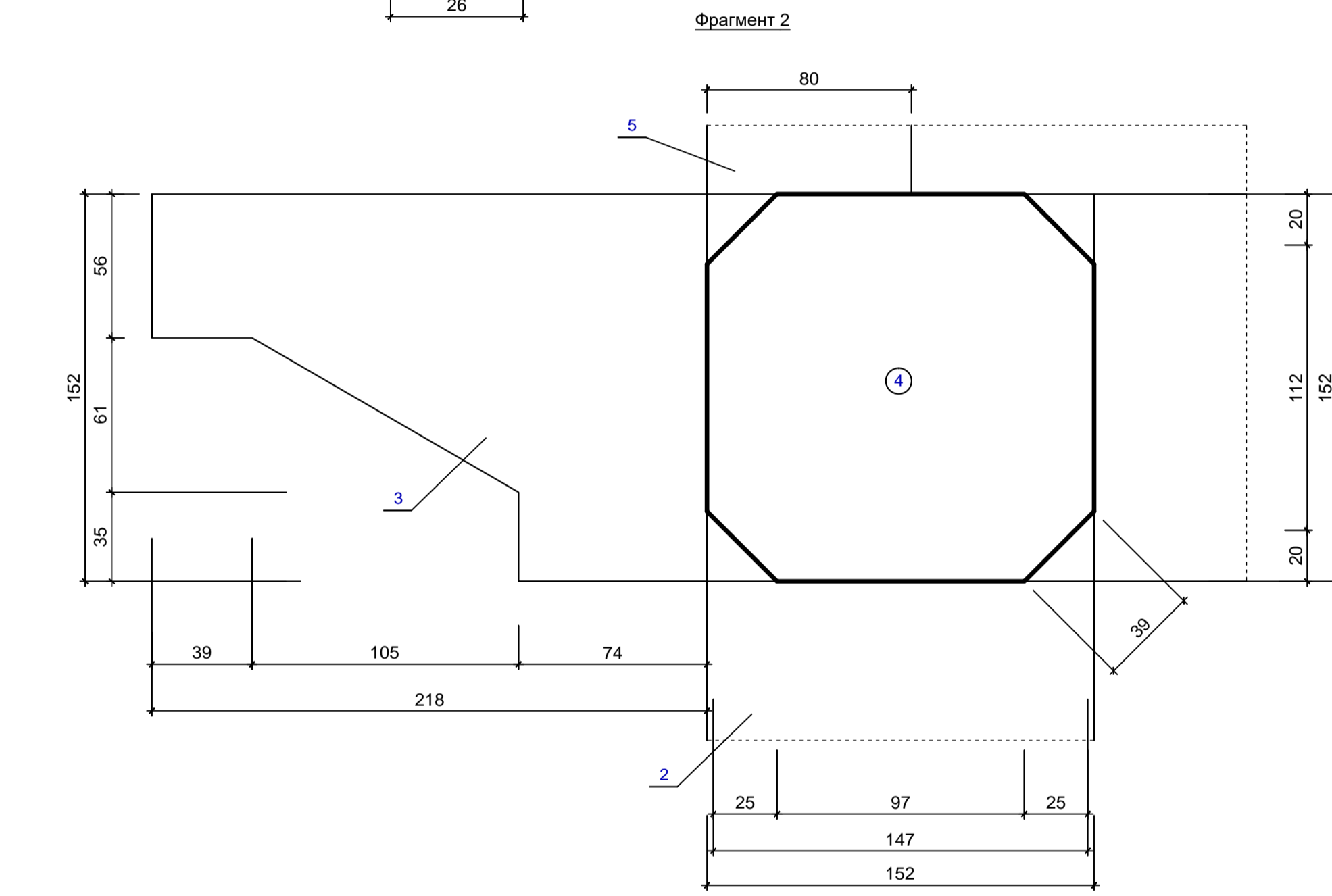


						16/02-01.АР,КР			
						СПб ГБУК "Государственный историко-художественный дворцово-парковый музей-заповедник "Гатчина"			
Изм.	Кол.	Лист	Ндок	Подпись	Дата	Выявленный объект культурного наследия -Здание караулки № 4,1881-1885гг. По адресу: Ленинградская обл.,г.Гатчина, Дворцовый парк, лит.1В,у Сильвийских ворот. Проект реставрации и приспособления	Стадия	Лист	Листов
		Крылов А.М.			03.21	Фрагмент 1. Крыльцо. Ремонтная схема .	П	15	Общество с ограниченной ответственностью "СТРОЙТЕХУСЛУГИ"
Архитектор		Чиркунова А.			03.21				
		Воинова И.Л.			03.21				

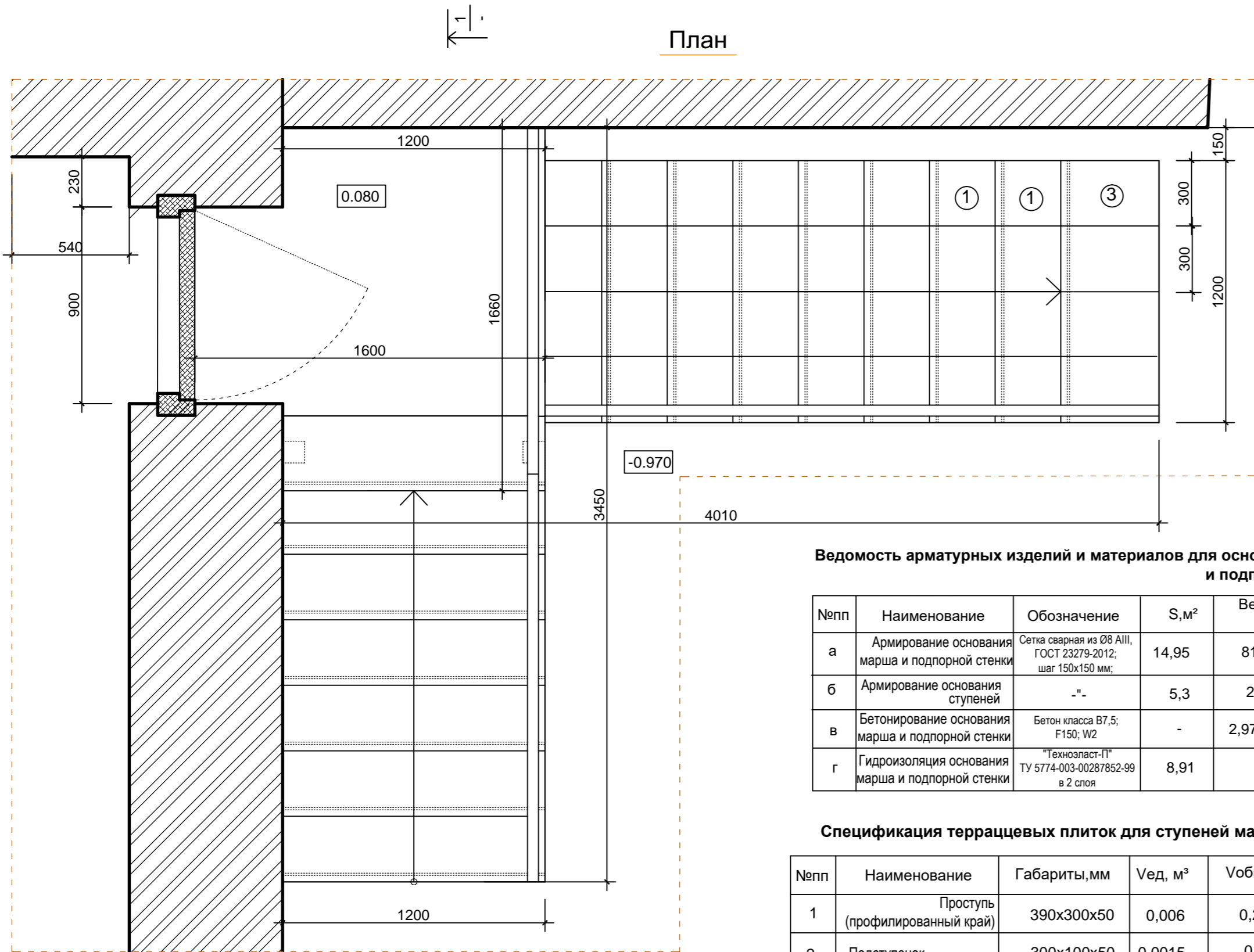


СПЕЦИФИКАЦИЯ ДЕРЕВЯННЫХ ЭЛЕМЕНТОВ НА КРЫЛЬЦО

Поз.	Наименование	Сечение мм	Длина общая мм	Кол. шт	Объем м3
1	Лежень	210 x 137	2130	2	0.1226
2	Стойки	152 x 152	2900	4	0.2680
3	Ригели с кронштейнами	152 x 152	2250	2	0.1040
4	Ригели	152 x 152	1840	2	0.0850
5	Стропила	155 x 80	1640	6	0.1220
6	Обрешётка рядовая	50 x 50	2440	12	0.0732
7	Обрешётка карнизная	240 x 50	2440	2	0.0586
8	Поручень (верхняя часть)	100 x 70	1880	2	0.0263
9	Поручень (нижняя часть)	80 x 67	1880	2	0.0215
10	Ограждение	210 x 25	920	16	0.0773
Итого:					0,96 м3



					16/02-01.АР.КР
					СПб ГБУК "Государственный историко-художественный дворцово-парковый музей-заповедник "Гатчина"
Изм.	Кол.	Лист	Надп.	Подпись	Дата
ГАП	Крылов А.М.				03.21
Архитектор	Чирюнова А. Воинова И.Л.				03.21 03.21
Выявленный объект культурного наследия "Здание каретники № 4,1881-1885гг. По адресу: Ленинградская обл., Гатчина, Дворцовый парк, лит.18/1. Ситуационный проект: Проект реставрации и приспособления					Стадия
Фрагмент 1. Крыльцо. Восстановление навеса.					Лист
Общество с ограниченной ответственностью "СТРОЙТЕХСЛУГИ"					Листов
					П 16



План

Ведомость арматурных изделий и материалов для основания марша и подпорной стенки

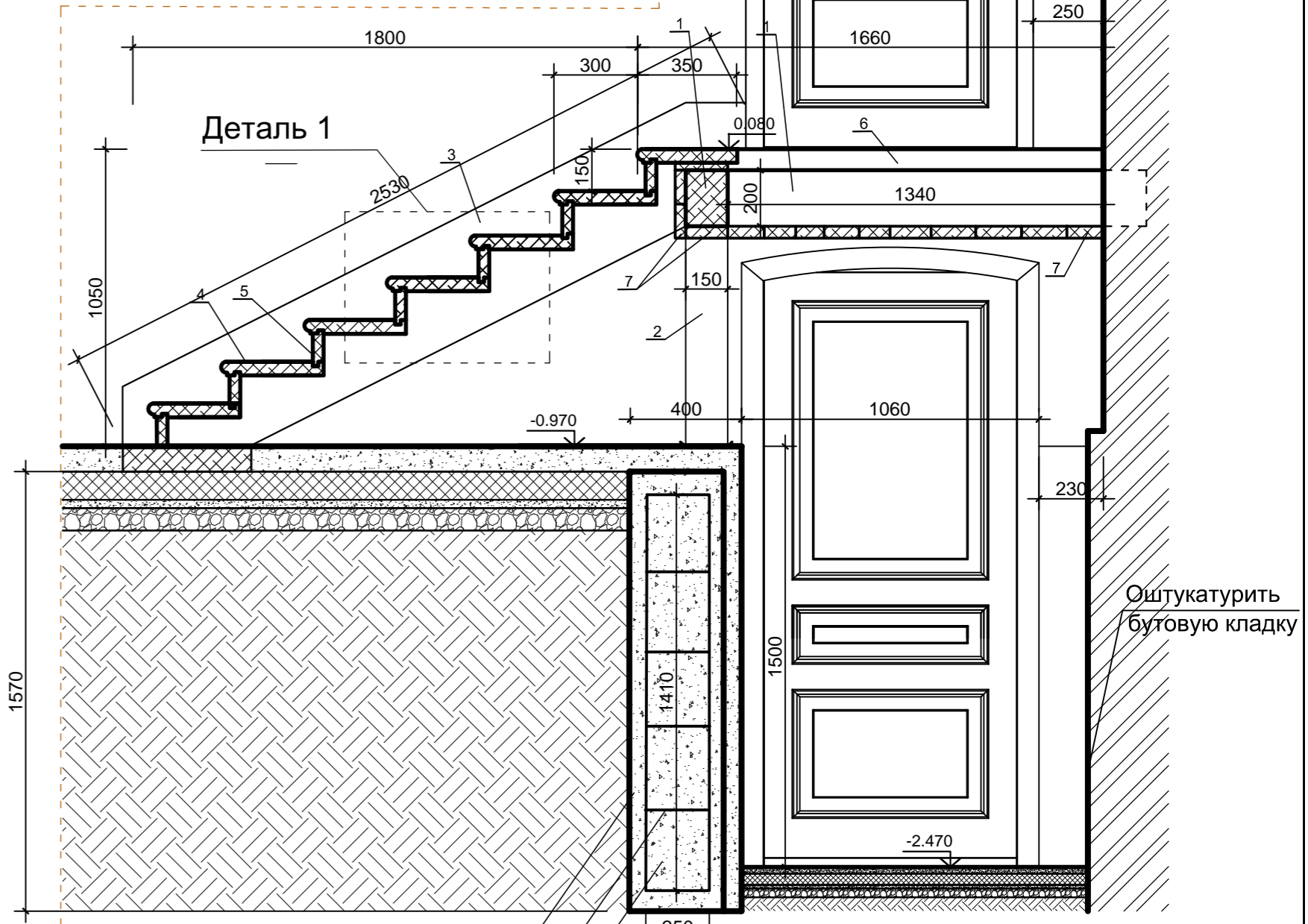
№пп	Наименование	Обозначение	S, м²	Вес, кг V, м³	Кол.
а	Армирование основания марша и подпорной стенки	Сетка сварная из Ø8 АIII, ГОСТ 23279-2012; шаг 150x150 мм;	14,95	81,18	Итого арматурных сеток
б	Армирование основания ступеней	"-"	5,3	28,78	
в	Бетонирование основания марша и подпорной стенки	Бетон класса В7,5; F150; W2	-	2,974м³	
г	Гидроизоляция основания марша и подпорной стенки	"Техноласт-П" ТУ 5774-003-00287852-99 в 2 слоя	8,91		17,82 м²

Спецификация террасцевых плиток для ступеней марша

№пп	Наименование	Габариты, мм	Вед, м³	Вобщ, м³	Кол.
1	Проступь (профилированный край)	390x300x50	0,006	0,211	36
2	Подступенок	300x100x50	0,0015	0,06	40
3	Фризовая ступень	630x300x50	0,0095	0,038	4
Итого:				0,309	80

СПЕЦИФИКАЦИЯ ДЕРЕВЯННЫХ ЭЛЕМЕНТОВ НА ЛЕСТНИЦУ Л-2

Поз.	Обозначение	Сечение мм	Длина мм	Кол. шт	Объем м3
Каркас площадки					
1	Несущие балки	200 x 150	1500	4	0.18
2	Стойки	150x 150	2000	2	0.09
Лестничный марш					
3	Косоур	350x60(клееный)	2530	2	0.106
4	Проступь	370 x 50	1200	7	0.155
5	Подступенок	130x40	1200	7	0.044
6	Пол площадки	150x60	1310	11	0.13
7	Подшивка потолка	150x40	1200	12	0.0864
8	Балюсины ограждения	80x80(точечные)	950	12	0.073
9	Поручень ограждения	100x50	3900	1	0.0195
ИТОГО:					0.883м3

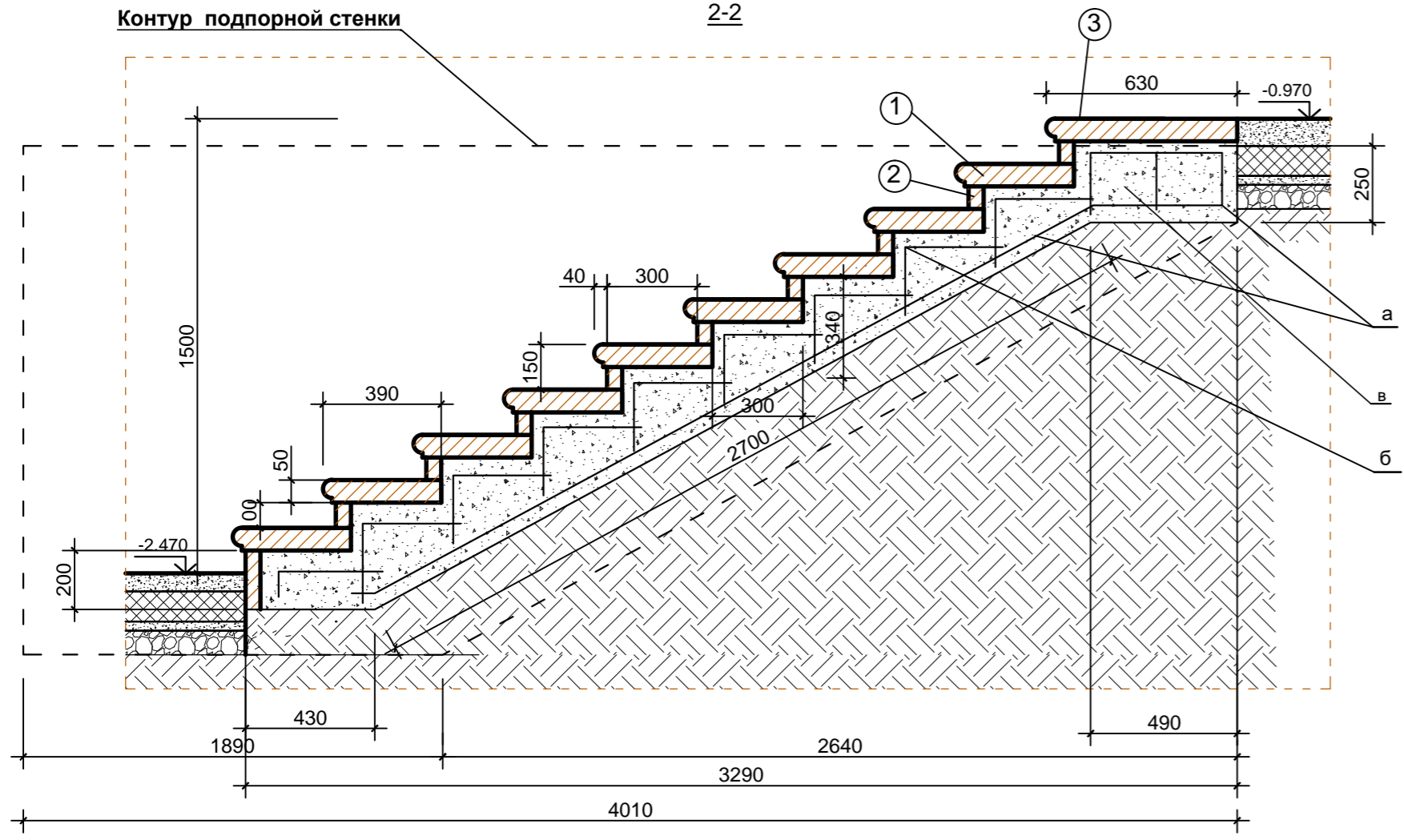


Деталь 1

Деталь 1

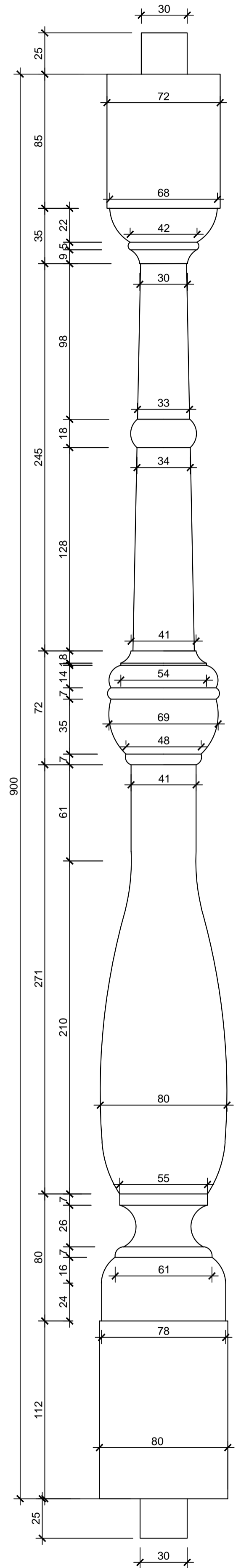
Контур подпорной стенки

2-2

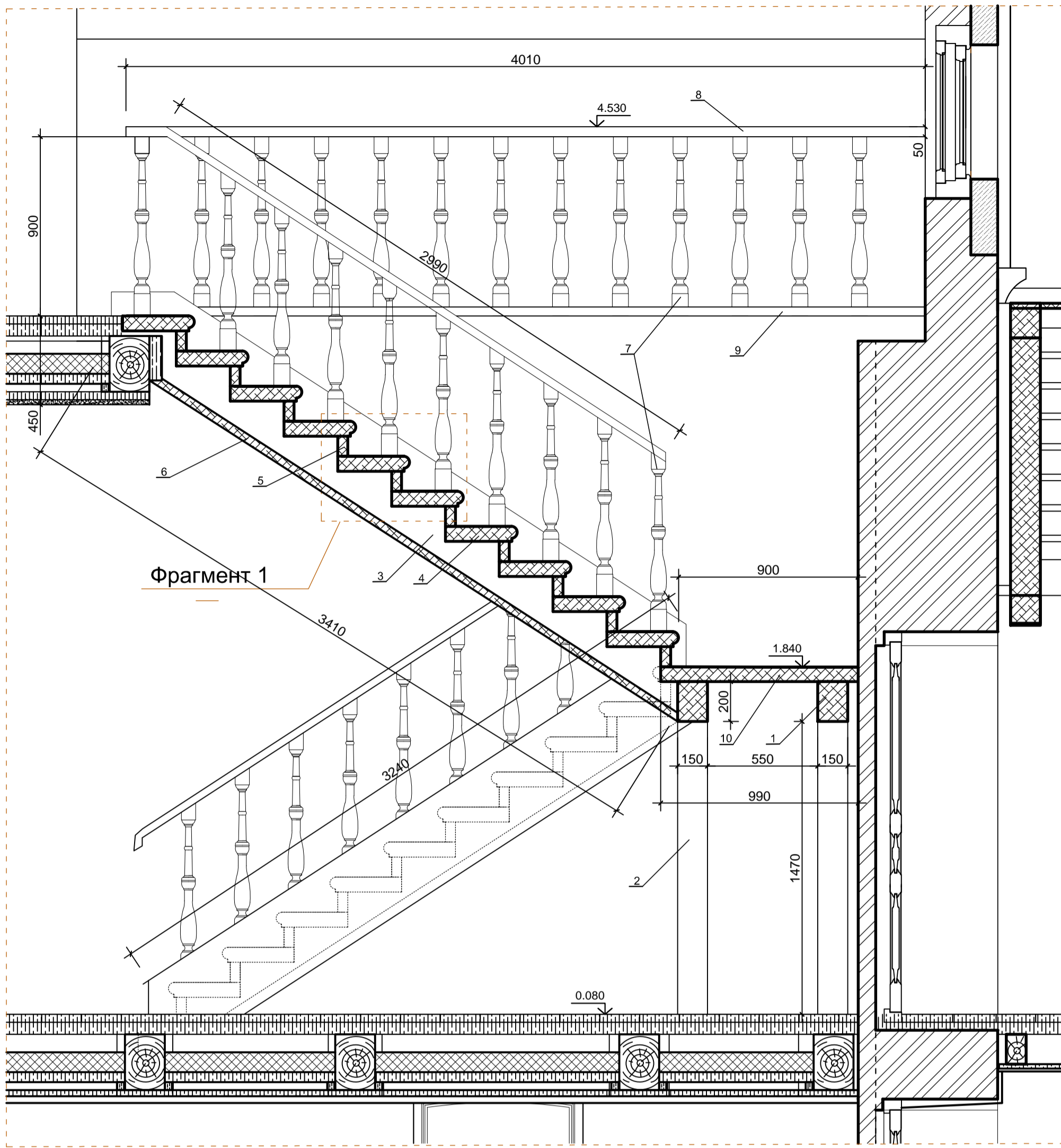


						16/02-01.АР,КР		
						СПб ГБУК "Государственный историко-художественный дворцово-парковый музей-заповедник "Гатчина"		
Изм.	Кол.	Лист	Ндок	Подпись	Дата	Выявленный объект культурного наследия - Здание караулки № 4, 1881-1885гг. По адресу: Ленинградская обл., г. Гатчина, Дворцовый парк, лит. 1В, у Сильвиусских ворот. Проект реставрации и приспособления		
ГАП		Крылов А.М.		<i>[Signature]</i>	03.21	Стадия	Лист	Листов
Архитектор		Чиркунова А.		<i>[Signature]</i>	03.21	П	17	
		Воинова И.Л.		<i>[Signature]</i>	03.21	Фрагмент 2. Вход из хозяйственной части в основной объем. План, разрез, вид А, вид Б. Детали лестниц.		Общество с ограниченной ответственностью "СТРОЙТЕХУСЛУГИ"

Балясина

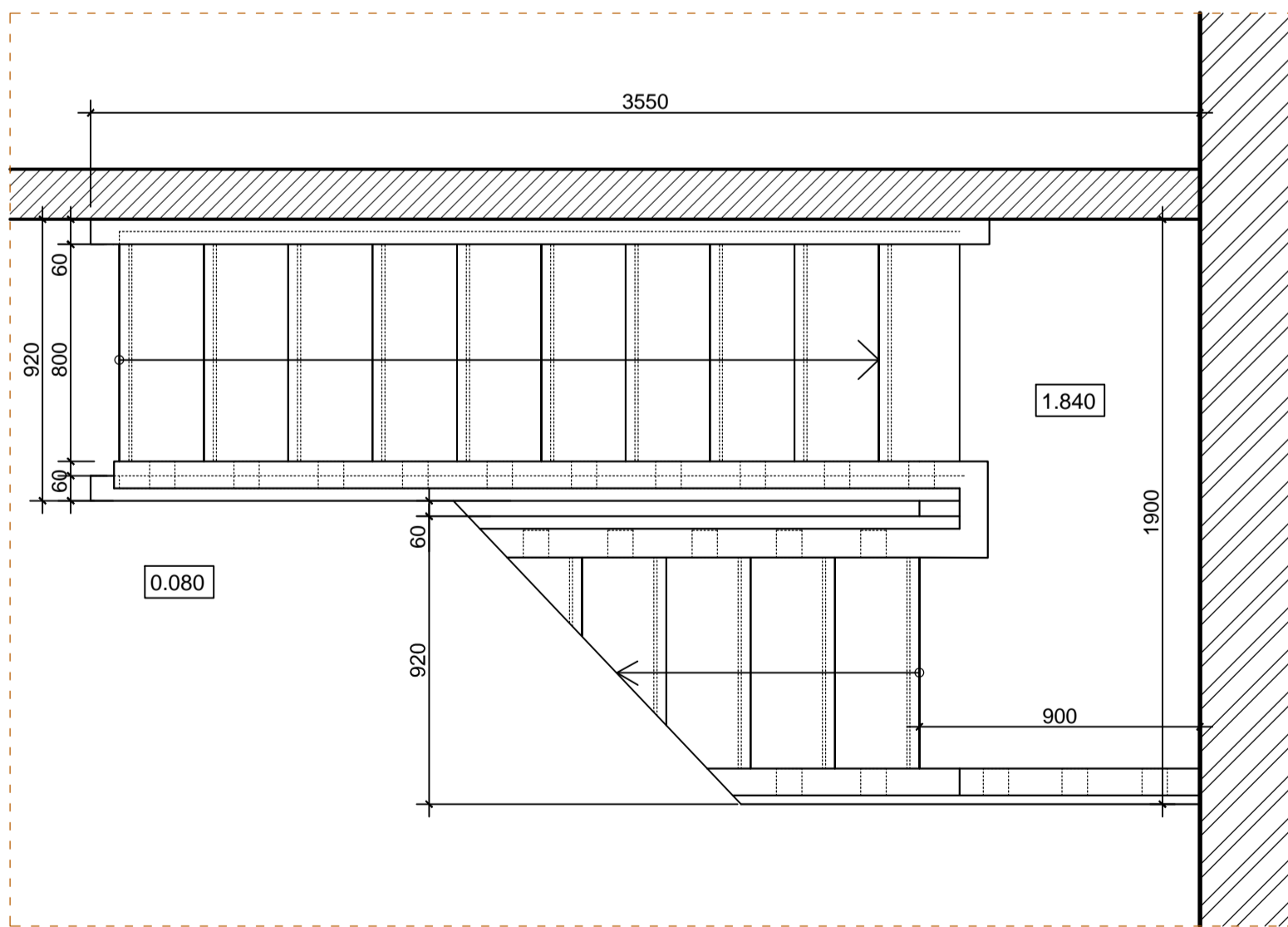


1-1

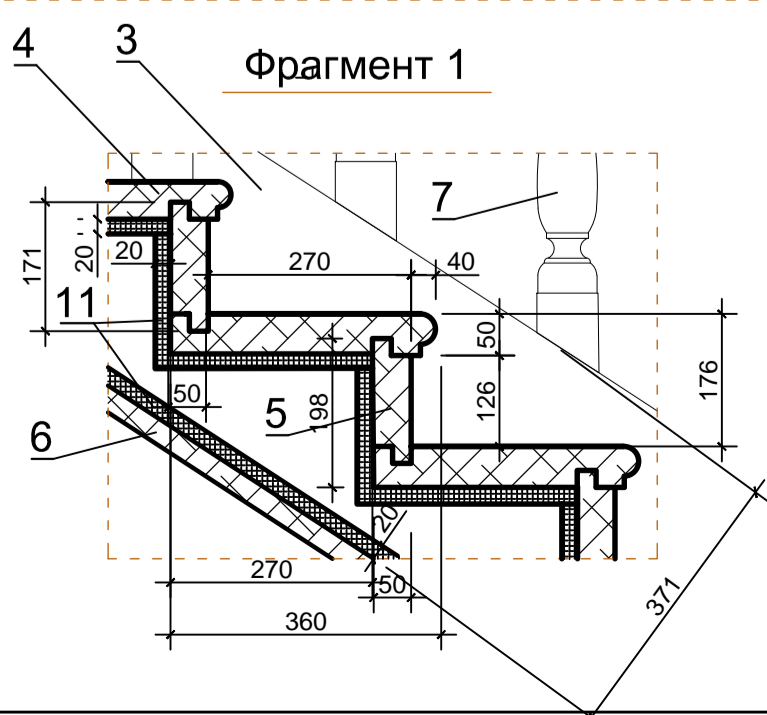


Фрагмент 1

План



Фрагмент 1



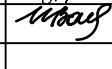


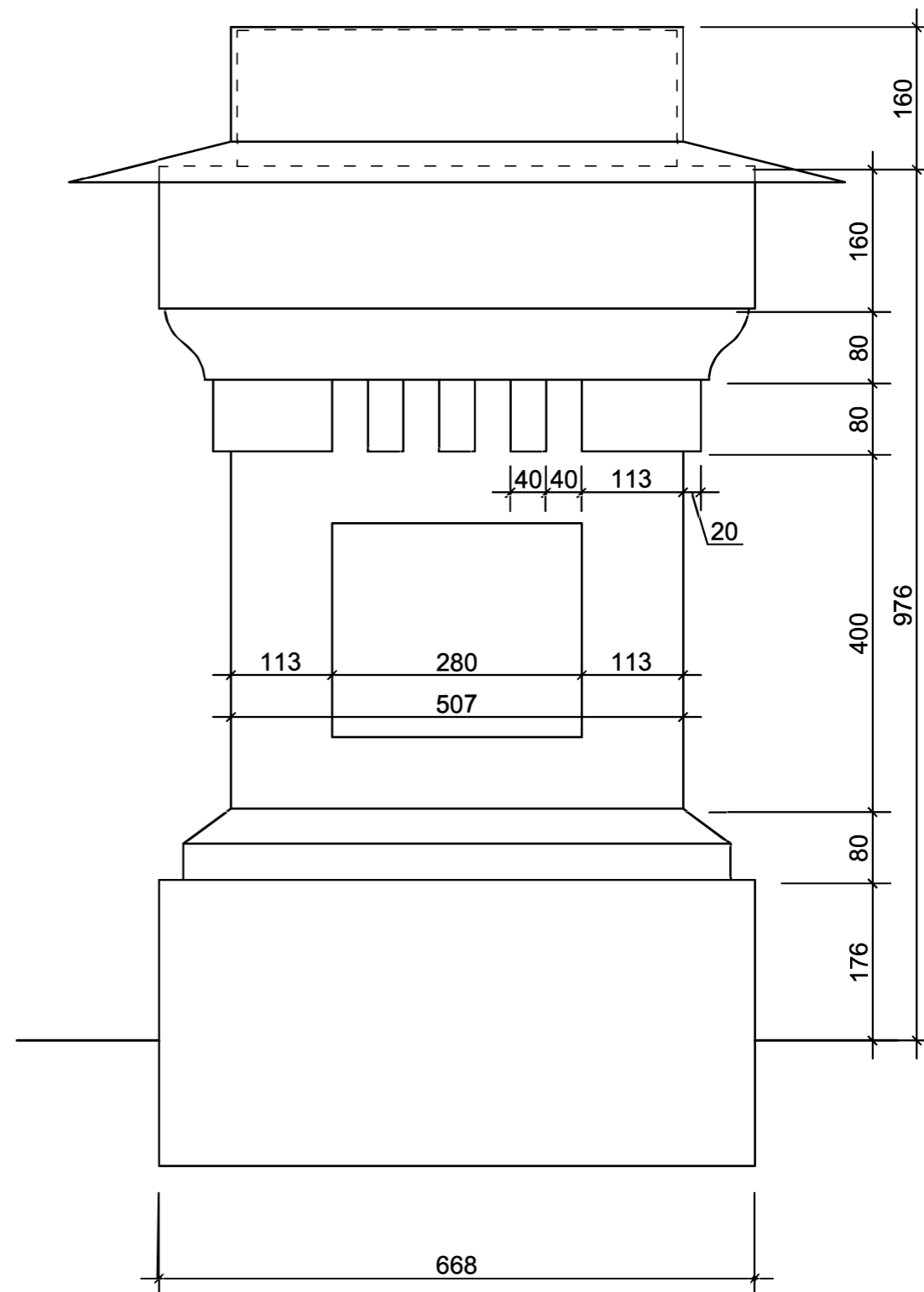
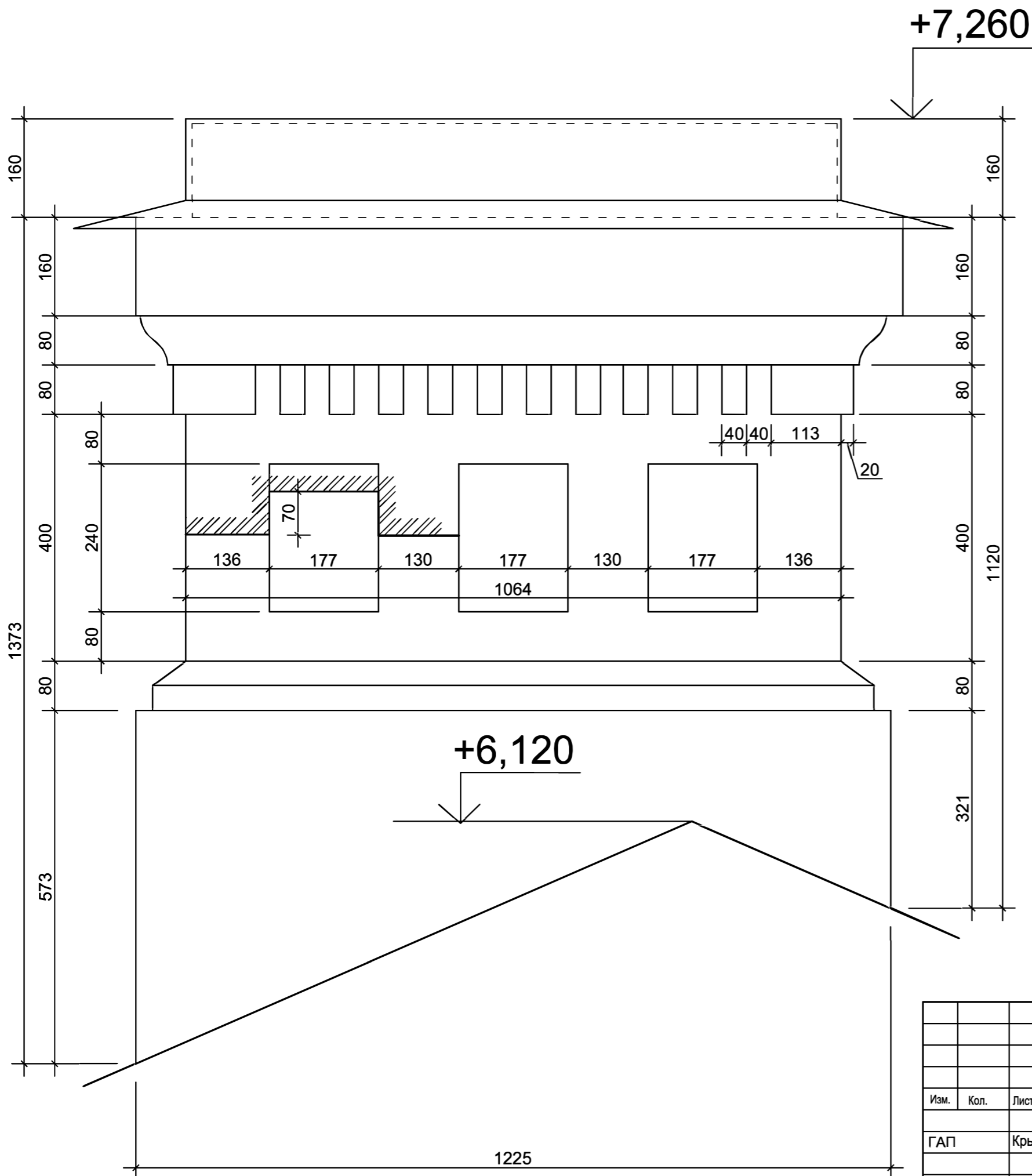
Спецификацию деревянных элементов лестницы - см. лист 18А

						16/02-01.АР,КР			
						СПб ГБУК "Государственный историко-художественный дворцово-парковый музей-заповедник "Гатчина"			
Изм.	Кол.	Лист	Ндок	Подпись	Дата	Выявленный объект культурного наследия - Здание караулки № 4,1881-1885гг. По адресу: Ленинградская обл., г. Гатчина, Дворцовый парк, лит. 1В, у Сильвиевских ворот.	Стадия	Лист	Листов
ГАП		Крылов А.М.		<i>А.М. Крылов</i>	03.21	Проект реставрации и приспособления	П	18	
Архитектор		Чиркунова А.		<i>А. Чиркунова</i>	03.21	Фрагмент 3. Лестница Л-1 в мансарду. План, разрез, детали.	Общество с ограниченной ответственностью "СТРОЙТЕХСЛУГИ"		
		Воинова И.Л.		<i>И.Л. Воинова</i>	03.21				

Спецификация деревянных элементов лестницы Л-1

Поз.	Обозначение	Наименование	Кол.	Объем ед., м ³	Общий объем, м ³
1	Несущие балки площадки	Брус сеч. 200x150мм; L = 1900мм	2	0,057	0,114
2	Стойки	Брус сеч. 150x150мм; L = 1600мм	4	0,036	0,144
3	Косоур	Клееный щит 370x80мм; L _{общ.} 13,38п.м	-		0,396
4	Проступь (профилированный край)	Клееный щит 360x50мм; L = 920мм	20	0,0166	0,332
5	Подступенок	Доска 170x50мм; L = 920мм	20	0,008	0,16
6	Подшивка марша	Доска 150x40мм; L _{общ.} = 40 п.м.	-		0,24
7	Балясина (токарное изделие)	Брус сеч. 80x80мм; L = 950мм	33	0,0061	0,201
8	Поручень	Брус сеч. 100x50мм; L _{общ.} = 11,4 п.м.	-		0,057
9	Тетива	Брус сеч. 90x50мм; L _{общ.} = 5,2 п.м.	-		0,0234
10	Настил пола площадки	Доска 150x50мм; L _{общ.} = 11,4 п.м.	-		0,0855
		ИТОГО древесины			1,753
11	Огнезащитные подкладки под ступени, площадку и подшивку марша	Плиты вермикулита (ПВТН) ТУ 5767-002-43545664-01 толщ. 20мм			13,365 м ²

						16 / 02-01. АР, КР			
						СПб ГБУК "Государственный историко-художественный дворцово-парковый музей-заповедник "Гатчина"			
Изм.	Кол.	Лист	Ндок	Подпись	Дата				
						Выявленный объект культурного наследия - Здание караулки № 4, 1881-1885 гг. По адресу: Ленинградская обл., г. Гатчина, Дворцовый парк, лит. 1В, у Сильвийских ворот. Проект реставрации и приспособления	Стадия	Лист	Листов
ГАП		Крылов А.М.			03.21		П	18А	
Архитектор		Чиркунова А.			03.21	Спецификация деревянных элементов лестницы Л-1	Общество с ограниченной ответственностью "СТРОЙТЕХУСЛУГИ"		
		Воинова И.Л.			03.21				



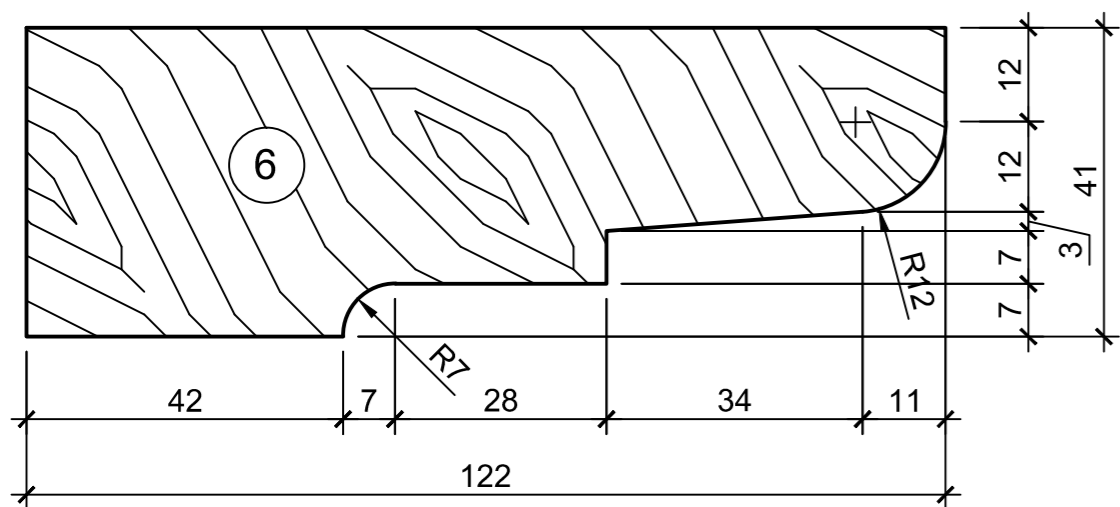
						16 /02-01. АР,КР				
						СПб ГБУК "Государственный историко-художественный дворцово-парковый музей-заповедник "Гатчина"				
Изм.	Кол.	Лист	Идок	Подпись	Дата	Выявленный объект культурного наследия -Здание караулки № 4, 1881-1885гг. по адресу: Ленинградская обл., г.Гатчина, Дворцовый парк, лит.В, у Сильвийских ворот. Проект реставрации и приспособления.		Стадия	Лист	Листов
ГАП		Крылов А.М.		<i>Крылов</i>	03.21			П	19	
Архитектор		Чиркунова А.		<i>Чиркунова</i>	03.21			Общество с ограниченной ответственностью "СТРОЙТЕХУСЛУГИ"		
		Воинова И.Л.		<i>Воинова</i>	03.21	Фрагмент 4. Воссоздание дымовой трубы.				

Марка	Эскиз	Габарит	Кол-во	Обозн.	Эскиз	Габарит	Кол-во
ДБ-1	<p style="text-align: center;">Фасад</p>	Блок с фрамугой 1416 x 2616	2	ДБ-2		ДБ-2.1 900 x 2000	2
		Полотно 1416 x 2574				ДБ-2.2 900 x 1900	1
						ДБ-2.3 900 x 2100	1

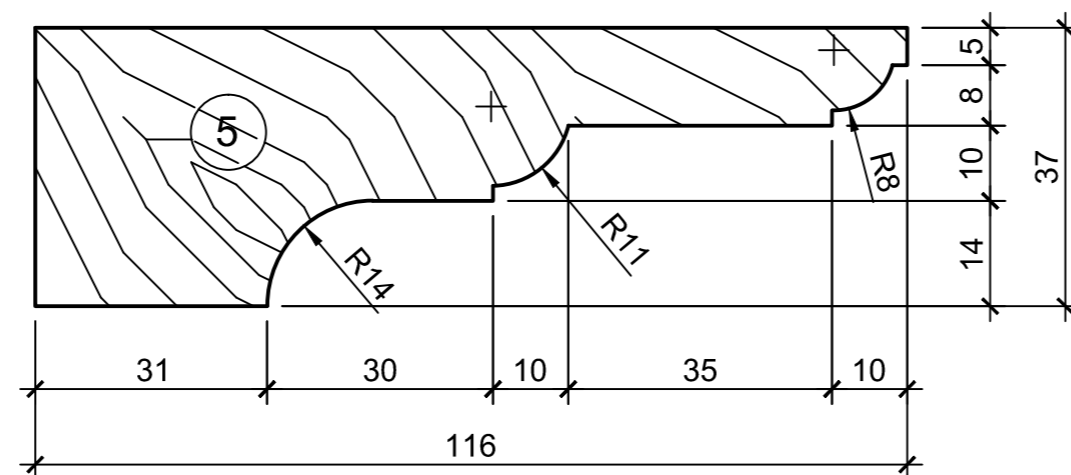
		Узел д	
<p style="text-align: center;">2-2</p>			
<p>Примечание: габаритные размеры следует уточнить после оформления проёмов</p>			

						16 /01-02. АР.КР		
						СПб ГБУК "Государственный историко-художественный дворцово-парковый музей-заповедник "Гатчина"		
Изм.	Кол.	Лист	Ндк	Подпись	Дата	Выявленный объект культурного наследия - Здание картели № 4, 1881-1885гг. по адресу: Ленинградская обл., Гатчина, Дворцовый парк, пгт Д. у Сильванского востр. Проект реставрации и благоустройства.		
ГАП	Крылов А.М.			<i>[Signature]</i>	03.21	Стдия	Лист	Листов
Архитектор	Чиркунова А.			<i>[Signature]</i>	03.21	П	20	
	Воинова И.Л.			<i>[Signature]</i>	03.21	Общество с ограниченной ответственностью "СТРОЙТЕХСЛУГИ"		

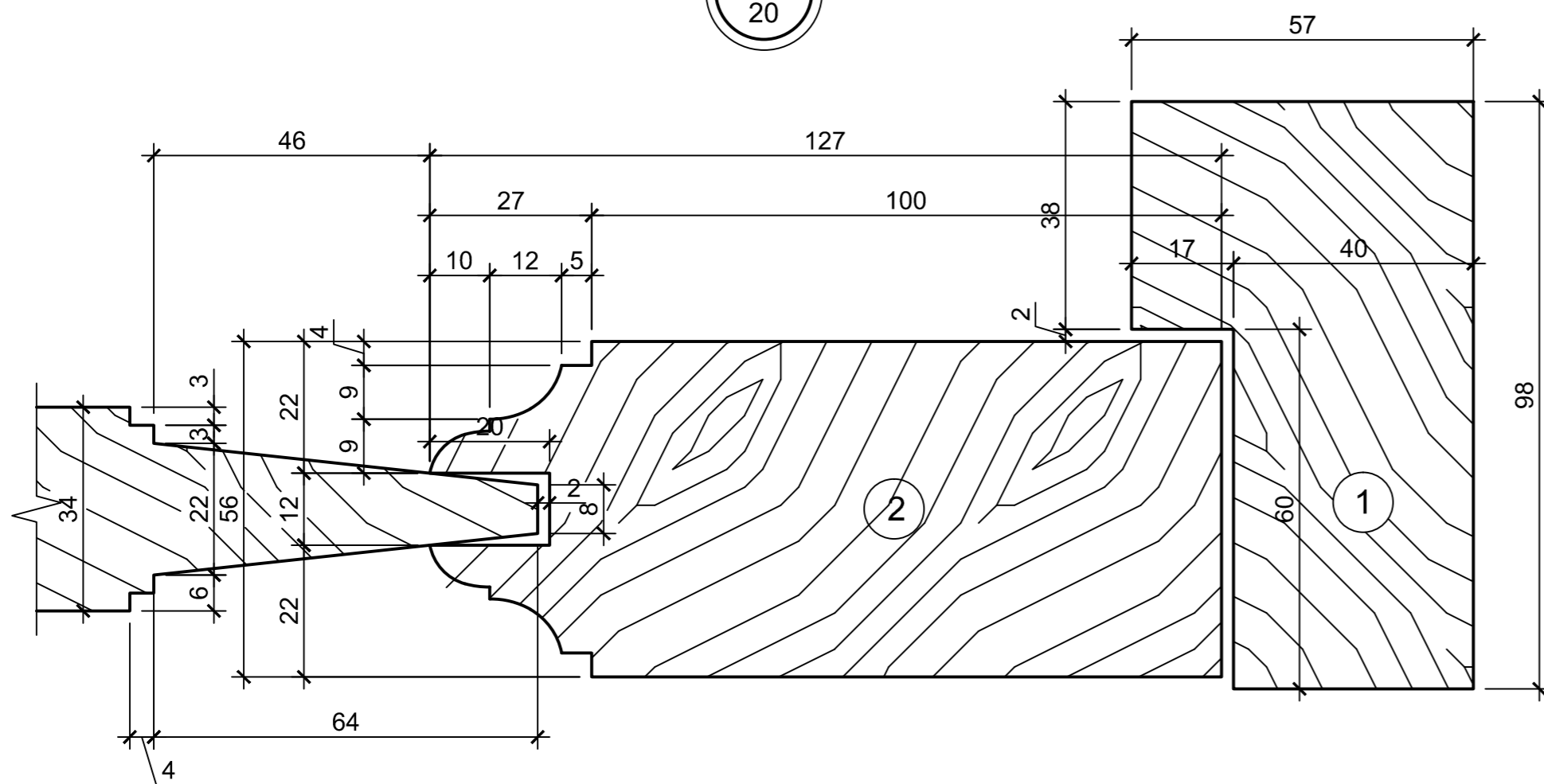
Тумбочка наличника



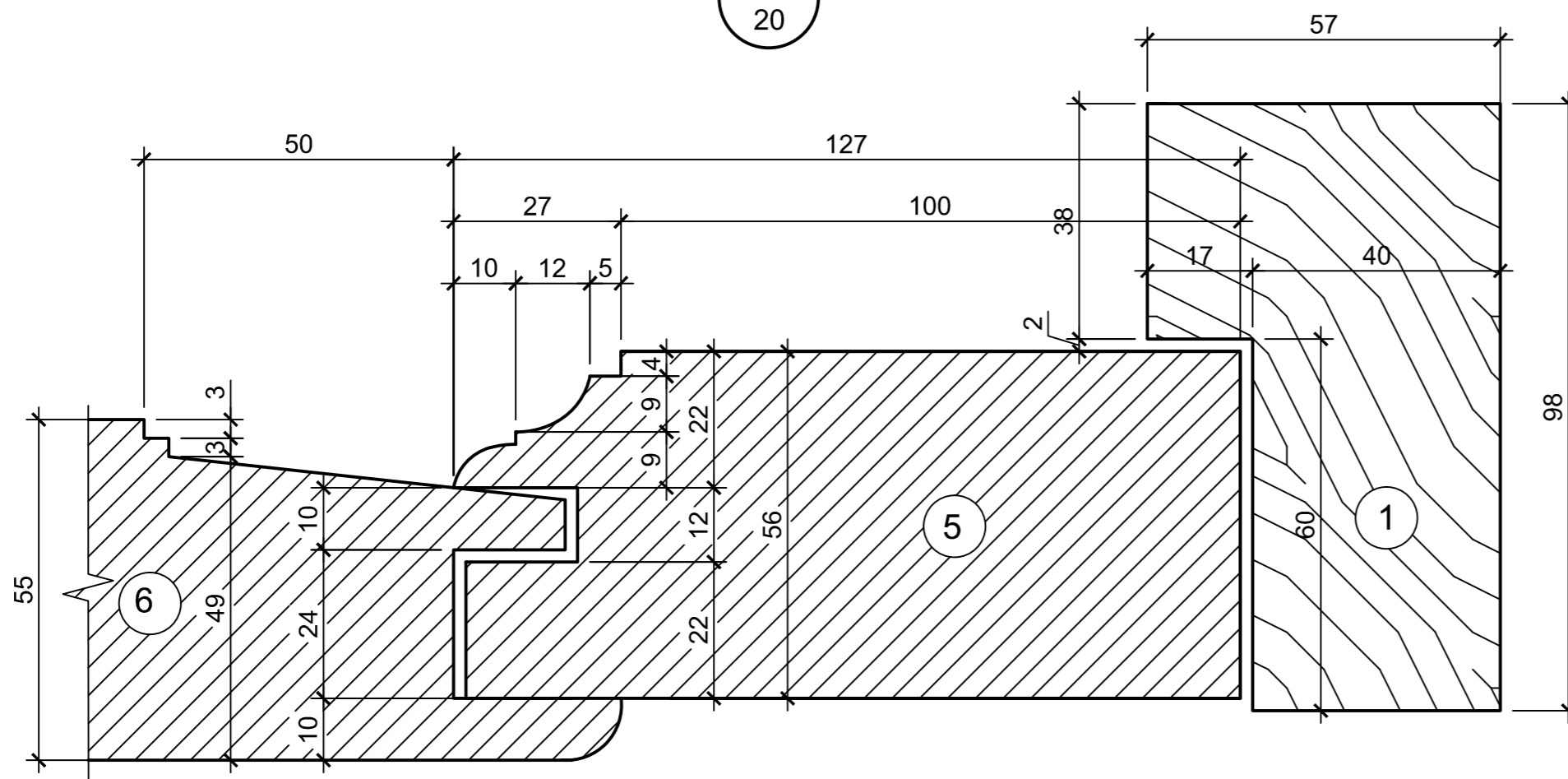
Наличник



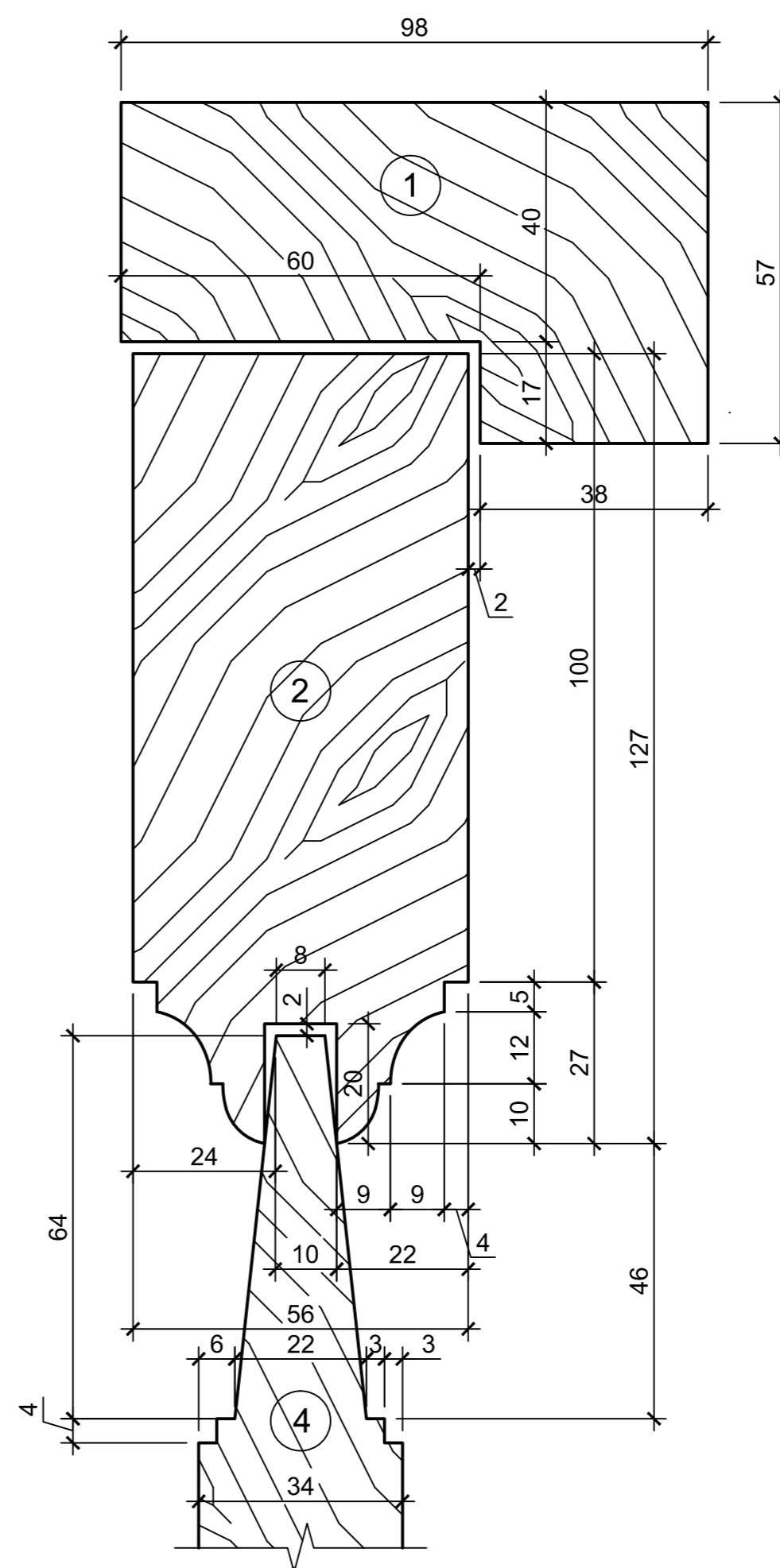
В
20



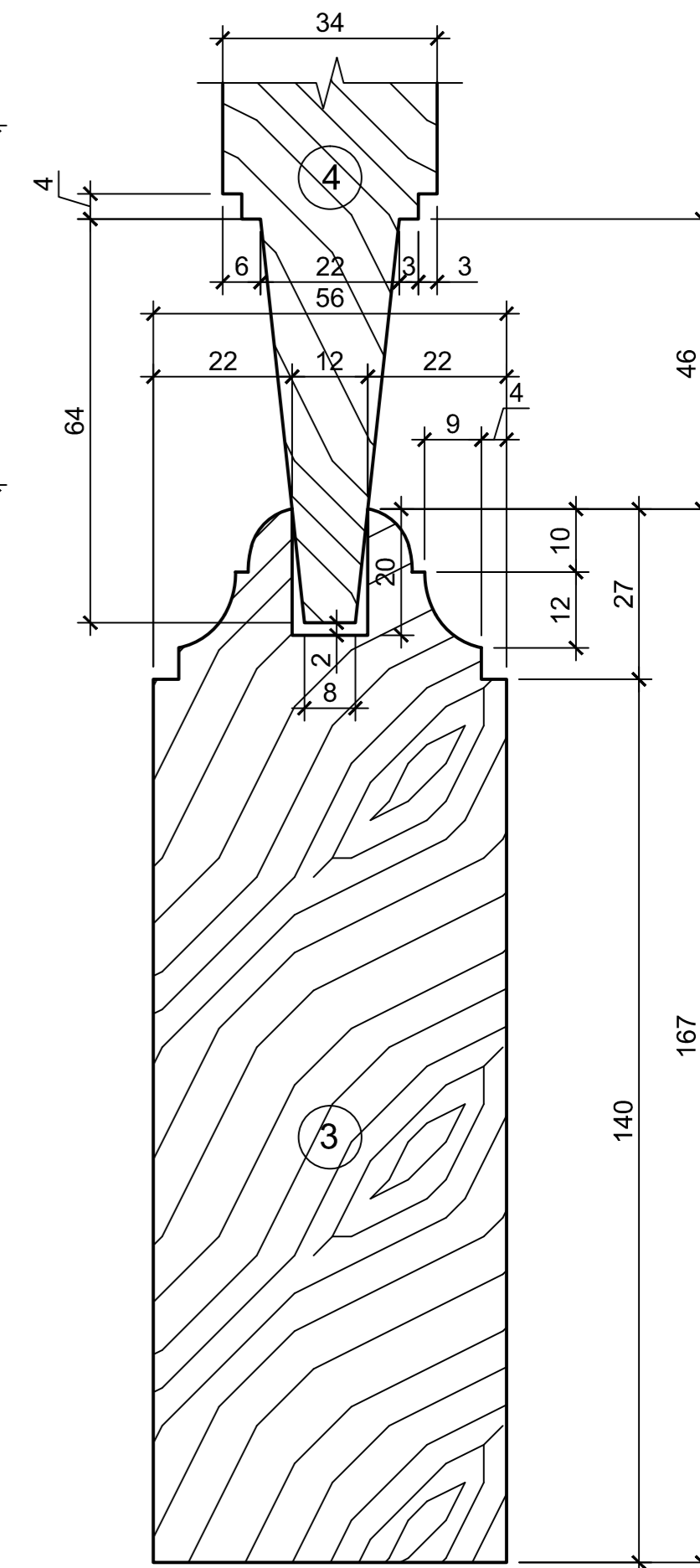
Г
20



а
20

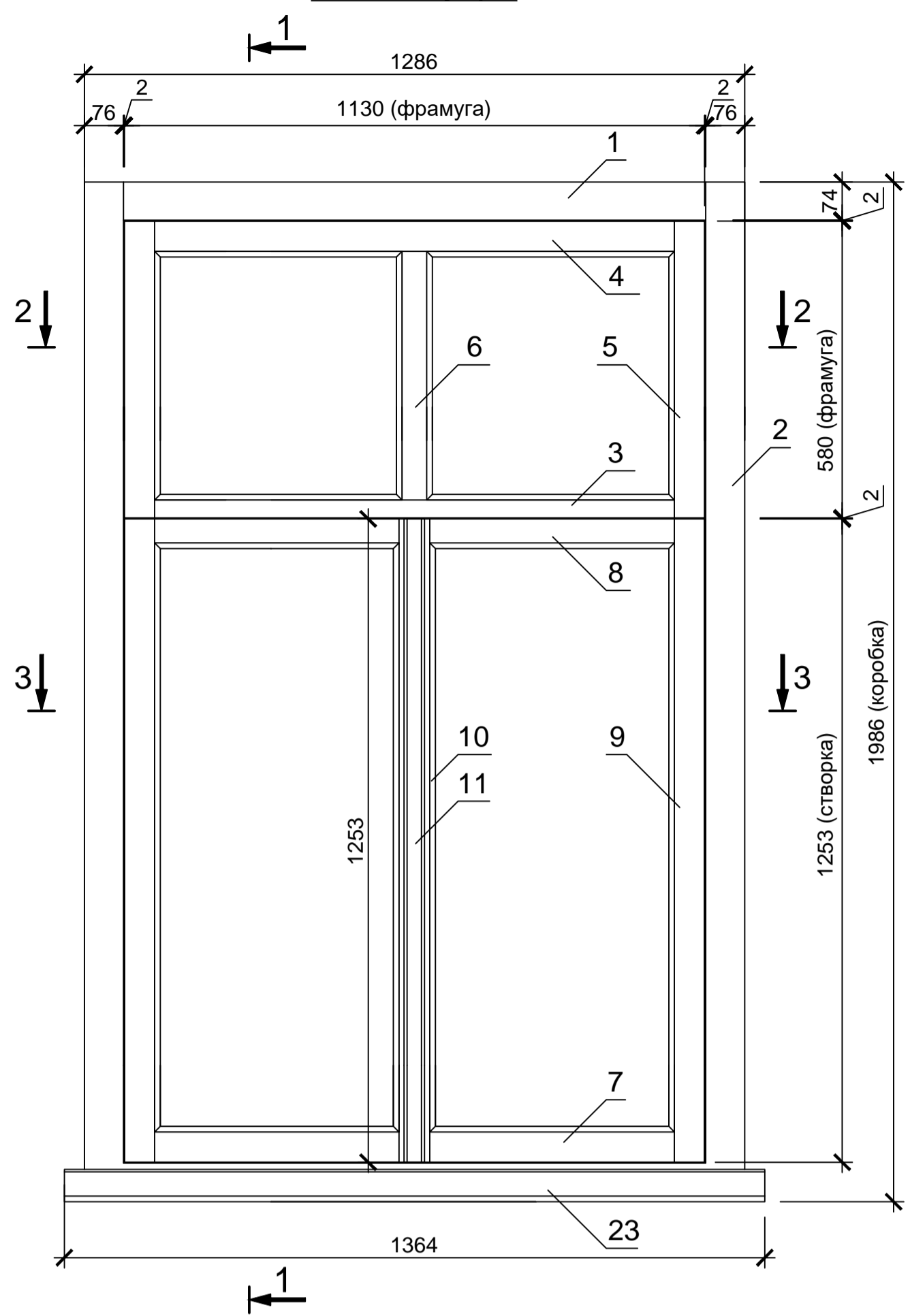


б
20

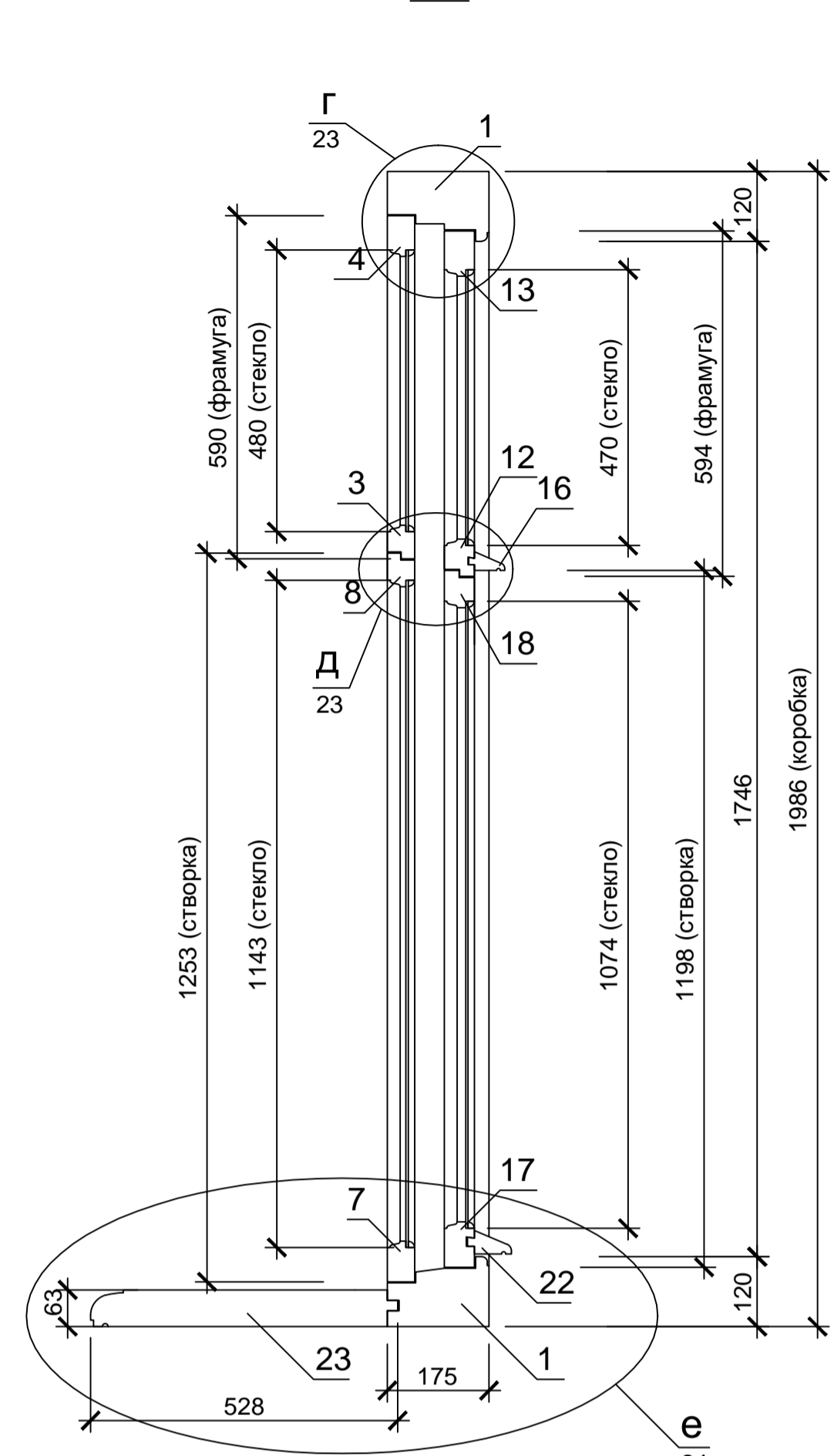


					16/02-01.АР,КР		
					СПб ГБУК "Государственный историко-художественный дворцово-парковый музей-заповедник "Гатчина"		
Изм.	Кол.	Лист	Ндок	Подпись	Дата	Выявленный объект культурного наследия - Здание караулки № 4, 1881-1885гг. по адресу: Ленинградская обл., Гатчина, Дворцовый парк, лит. В, у Сильвиоских ворот. Проект реставрации и приспособления.	
ГАП		Крылов А.М.		<i>[Signature]</i>	03.21	Стадия	Лист
Архитекторы	Чиркунова А.Г.			<i>[Signature]</i>	03.21	П	21
	Воинова И.Л.			<i>[Signature]</i>	03.21	Листов	
Столярные заполнения проемов. Дверные блоки. Узлы а,б,в,г. Наличник. Тумбочка наличника.						Общество с ограниченной ответственностью "СТРОЙТЕХУСЛУГИ"	

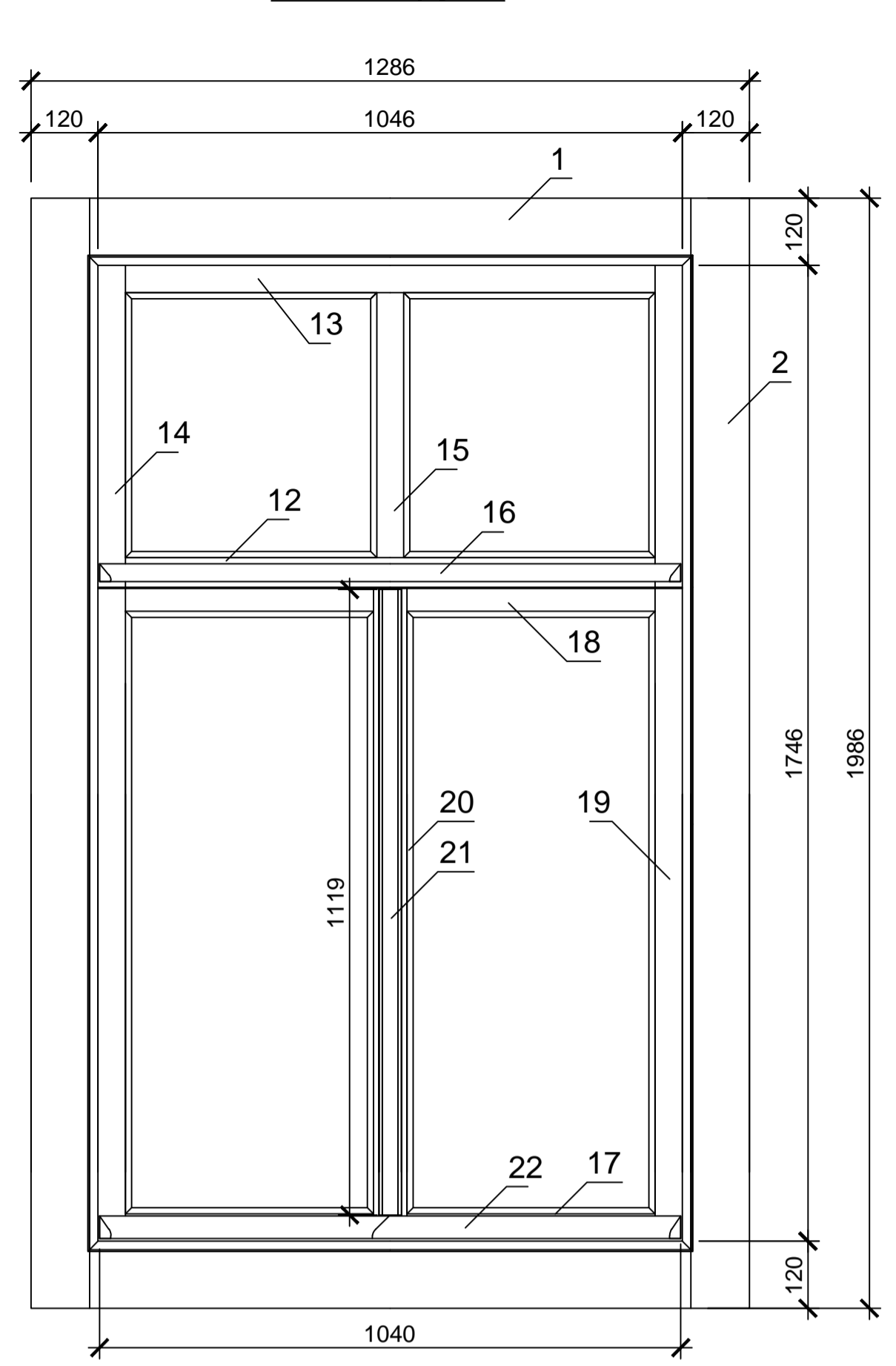
Вид изнутри



1-1



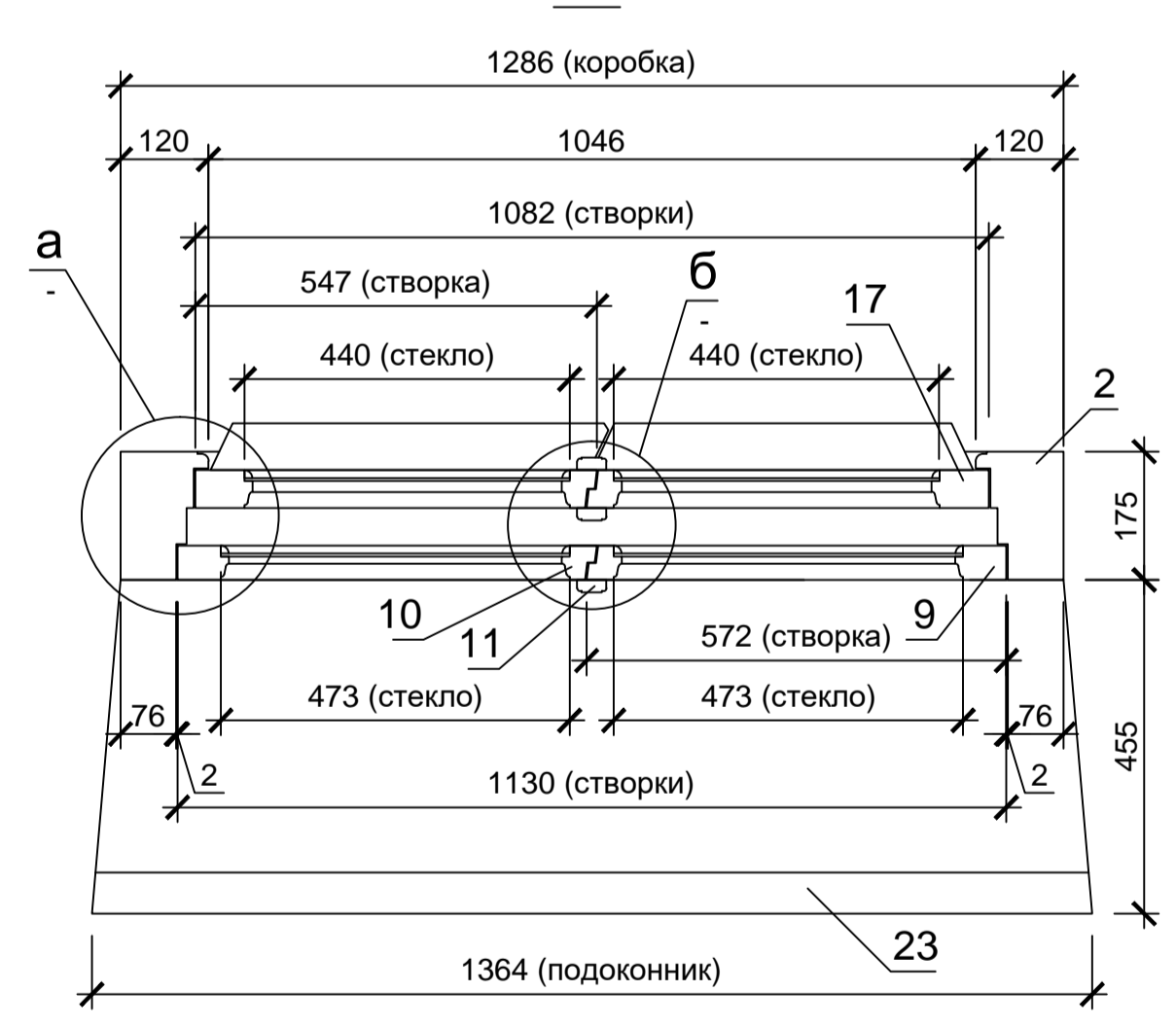
Вид снаружи



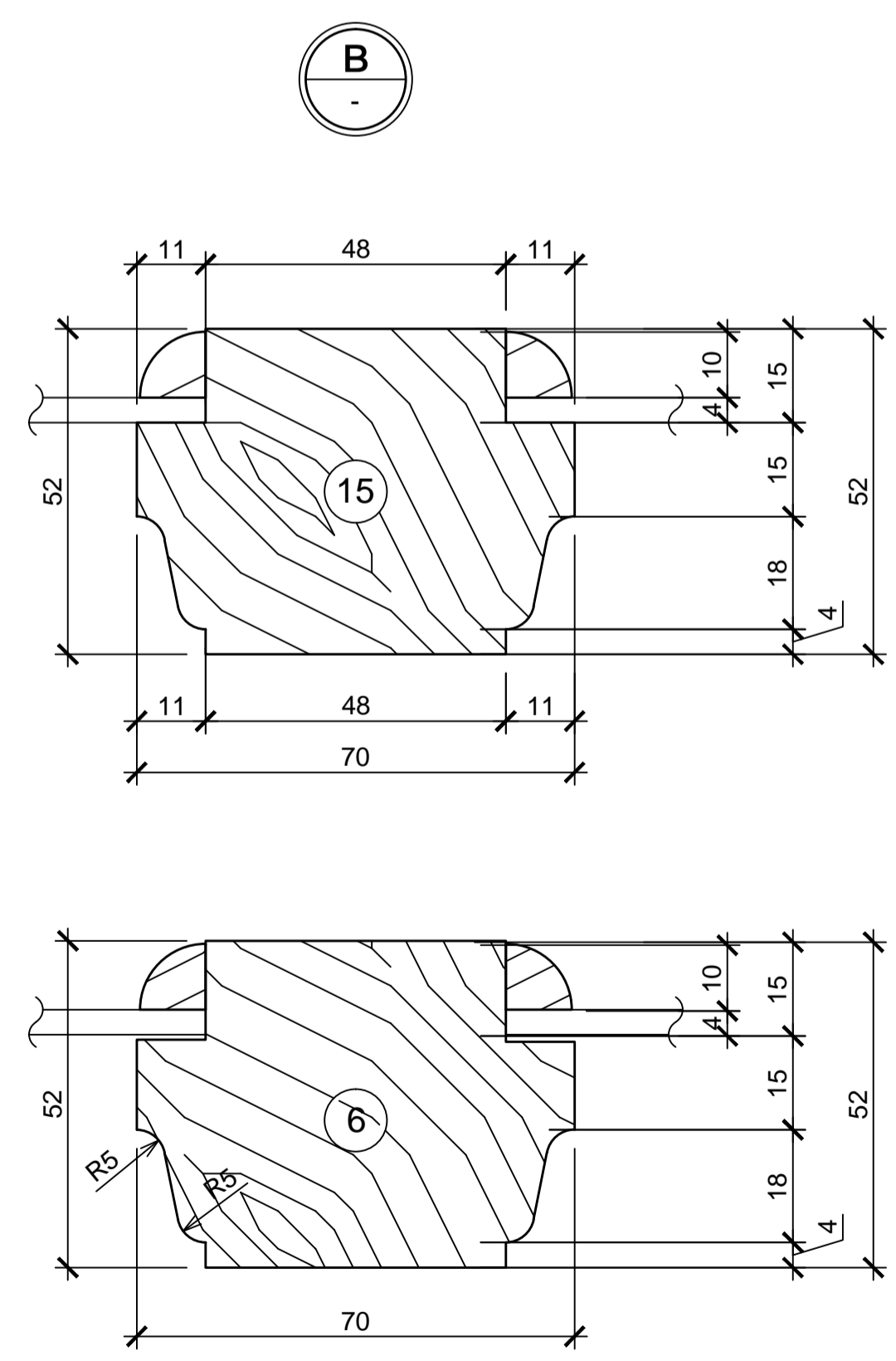
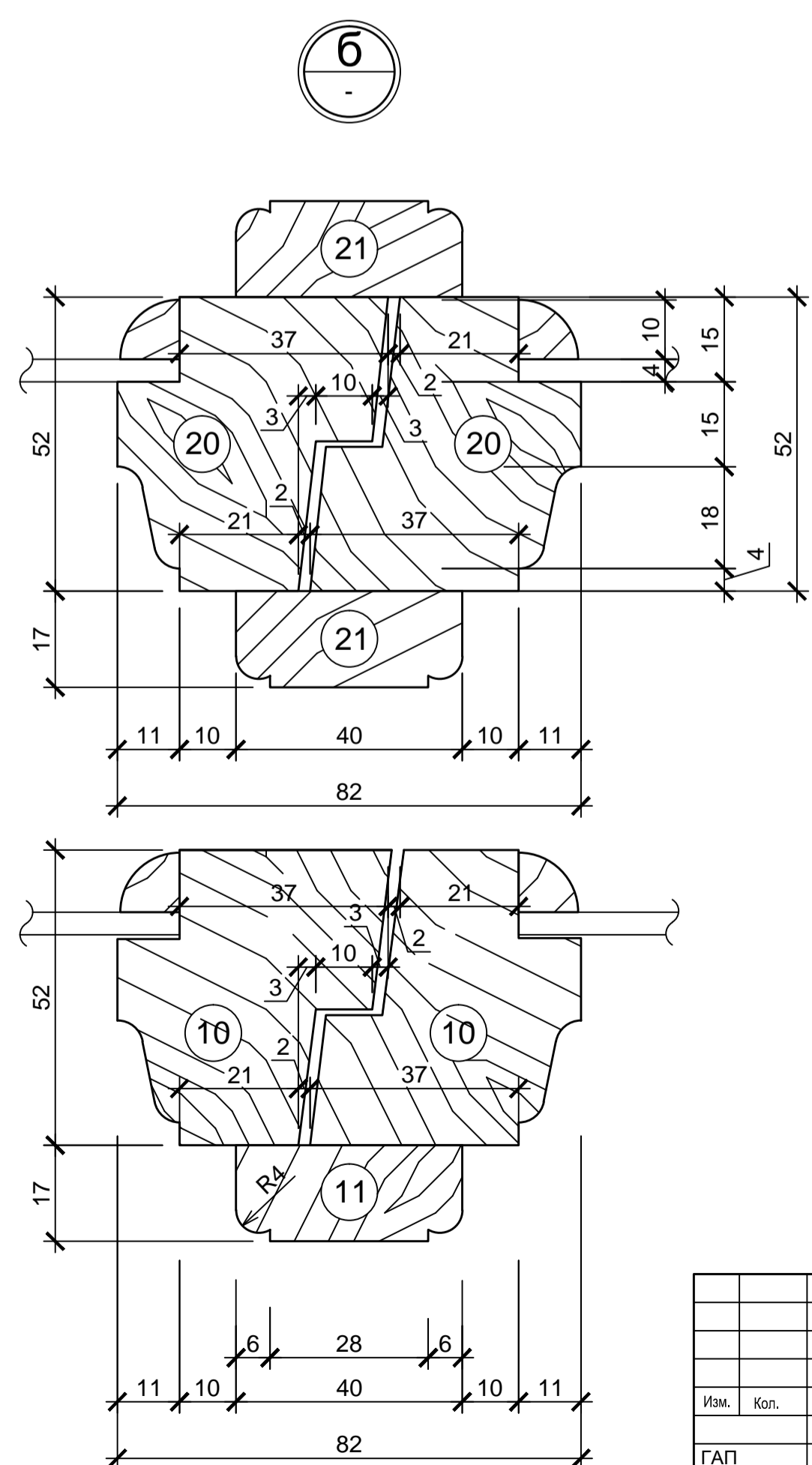
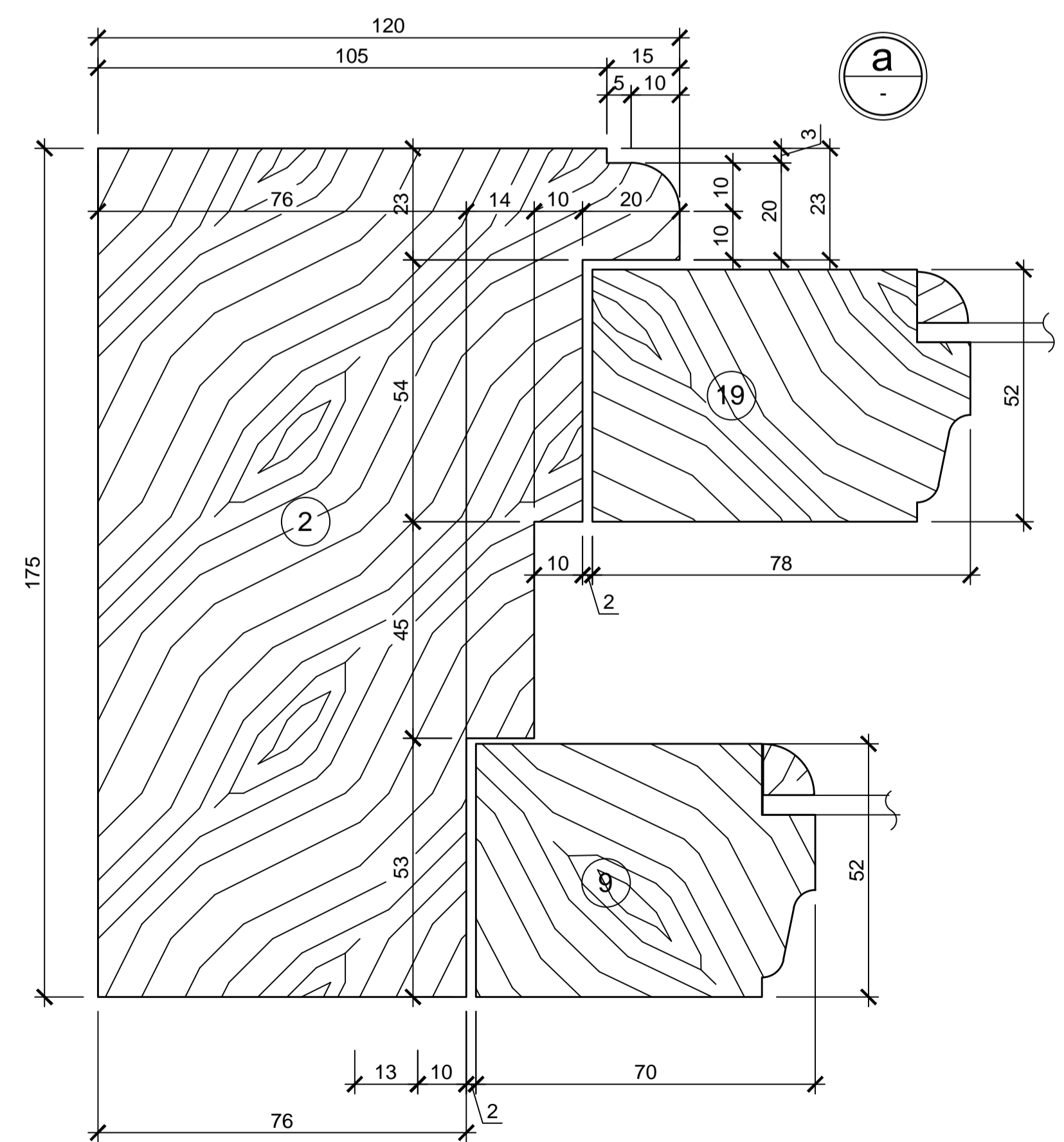
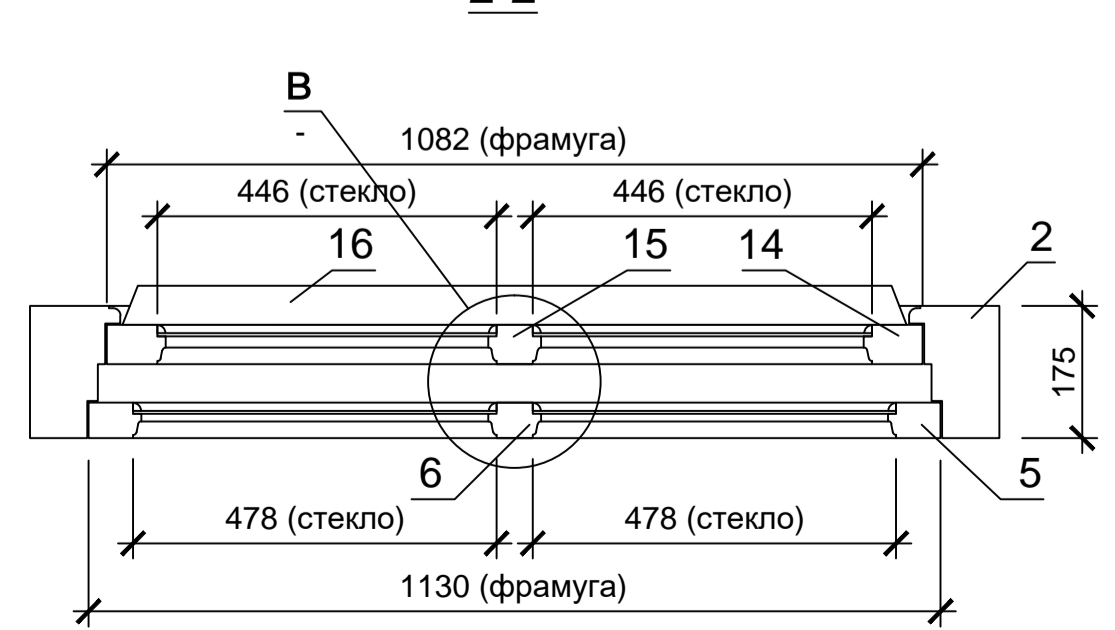
СПЕЦИФИКАЦИЯ ДЕРЕВЯННЫХ ЭЛЕМЕНТОВ НА ОБ-1. Изготовить 3 блока

Поз.	Обозначение	Сечение мм	Длина мм	Кол. шт	Объем м3
Коробка					
1	Обязка горизонтальная	175 x 120	1286	2	0.054
2	Обязка вертикальная	175 x 120	1986	2	0.0834
Фрамуза внутренняя					
3	Обязка нижняя	58 x 52	1130	1	0.0034
4	Обязка верхняя	70 x 52	1130	1	0.0041
5	Обязка вертикальная	70 x 52	590	2	0.0043
6	Средник	70 x 52	590	1	0.0021
Рама внутренняя					
7	Обязка нижняя	70 x 52	572	2	0.0042
8	Обязка верхняя	58 x 52	572	2	0.0035
9	Обязка боковая	70 x 52	1253	2	0.0091
10	Обязка притворная	48 x 52	1253	2	0.0063
11	Нащельник	40 x 17	1250	1	0.0009
Фрамуза наружная					
12	Обязка нижняя	64 x 52	1082	1	0.0036
13	Обязка верхняя	78 x 52	1082	1	0.0044
14	Обязка вертикальная	78 x 52	594	2	0.0048
15	Средник	70 x 52	594	1	0.0022
16	Отлив	62 x 32	1040	1	0.0021
Рама наружная					
17	Обязка нижняя	78 x 52	547	2	0.0044
18	Обязка верхняя	64 x 52	547	2	0.0036
19	Обязка боковая	78 x 52	1198	2	0.0097
20	Обязка притворная	48 x 52	1198	2	0.0060
21	Нащельник	40 x 17	1119	2	0.0015
22	Отлив	75 x 40	1040	1	0.0031
23	Подоконник	528 x 63	1364	1	0.0454
24	Штапик	10 x 10	20136	1	0.0020
25	Стекло, t=4мм, Собщ.= 2,94 кв. м				
Итого:					0,286 м3

3-3

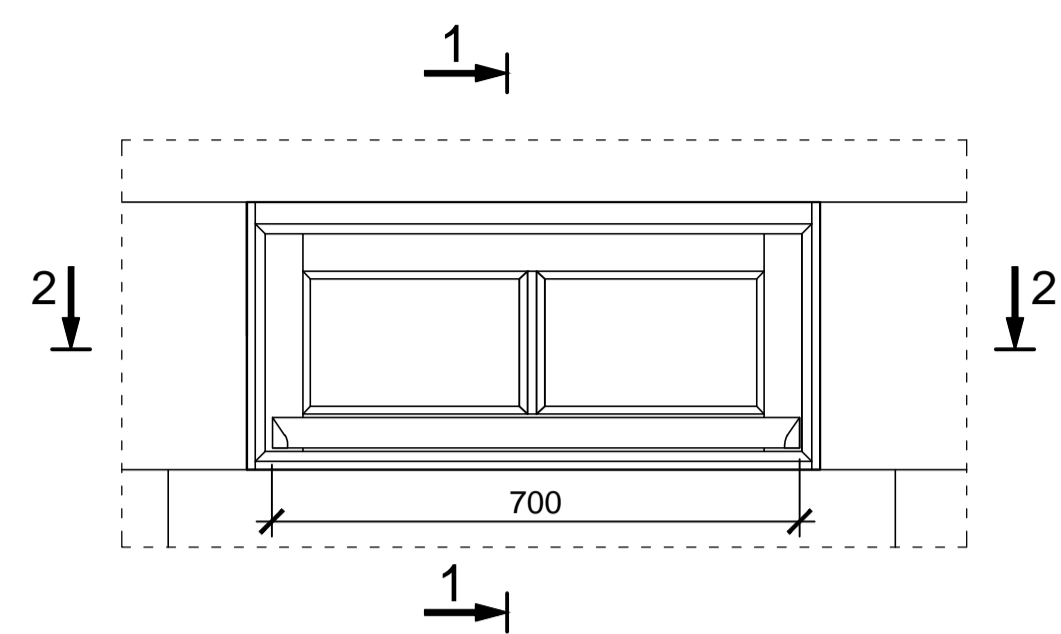


2-2

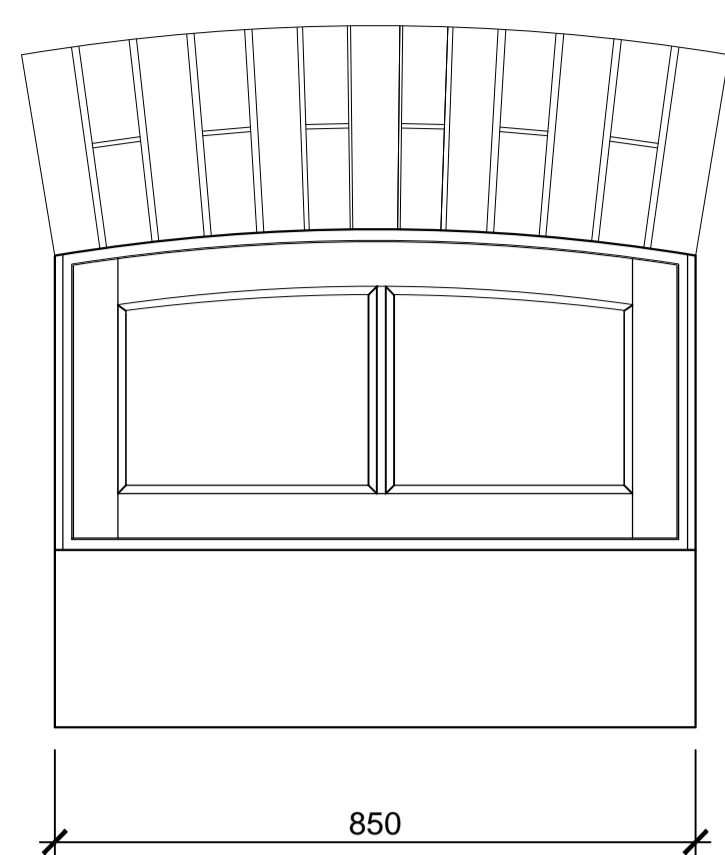


					16 /02-01. АР, КР		
					СПб ГБУК "Государственный историко-художественный дворцово-парковый музей-заповедник "Гатчина"		
Изм.	Кол.	Лист	Назв.	Подпись	Дата	Выявленный объект культурного наследия - Здание каретники №4.1881-1885гг. по адресу Ленинградская обл., г. Гатчина, Дворцовый парк д.10. Улицы Сильбиновская и Чернышевская	
ГАП	Крылов А.М.				03.21	Стадия	Лист
Архитектор	Чиркунова А.				03.21	П	22
	Воинова И.Л.				03.21	Общество с ограниченной ответственностью "СТРОЙТЕХСПУЛГИ"	

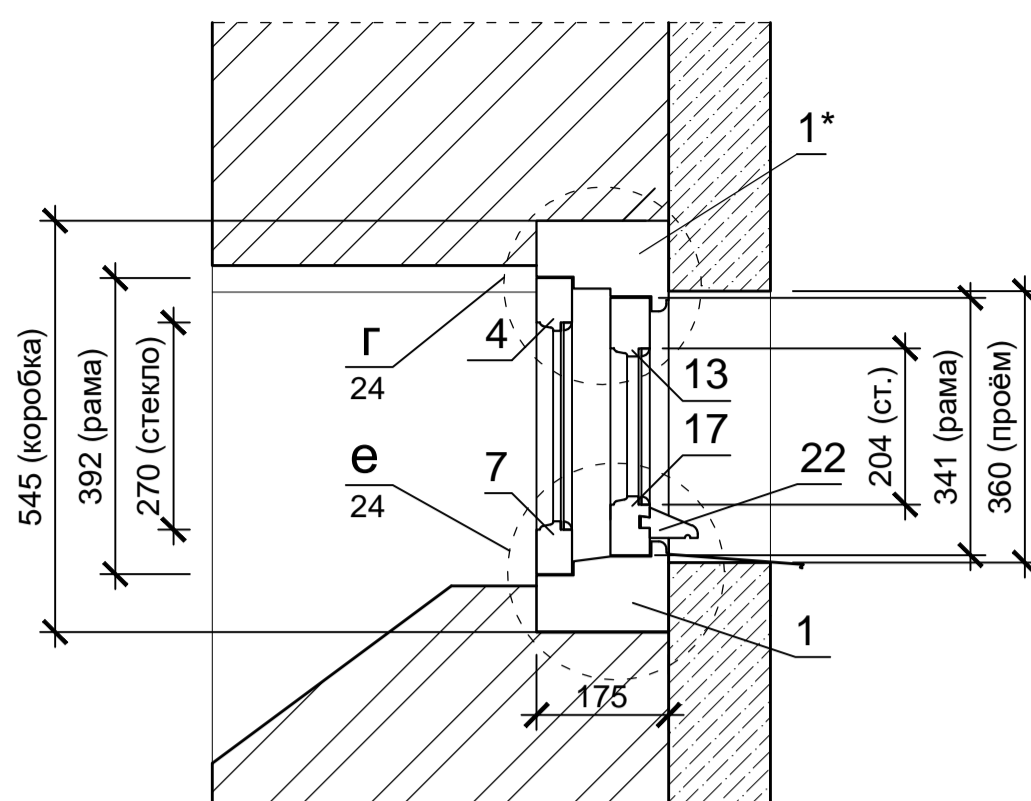
ОБ - 3
Вид снаружи



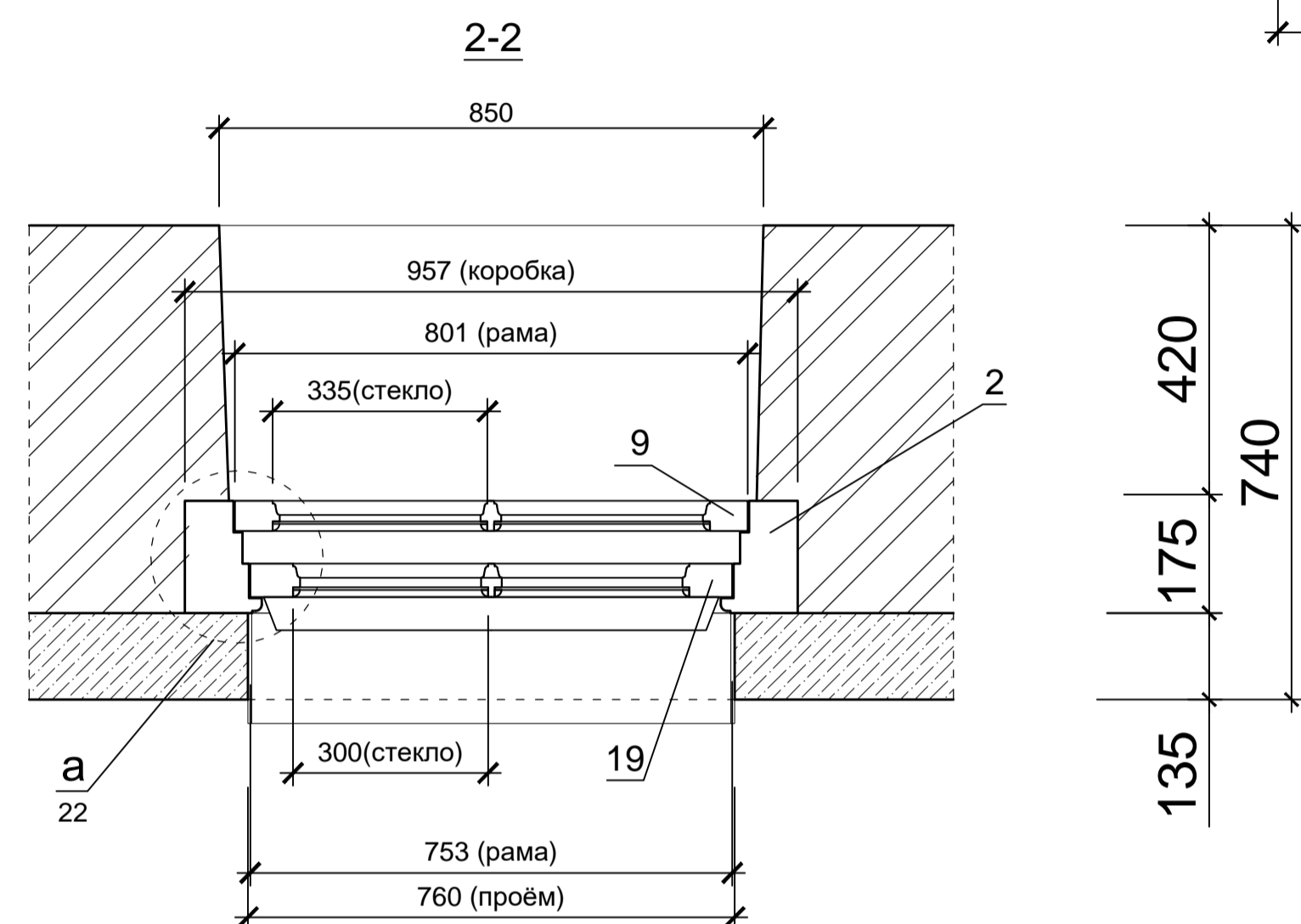
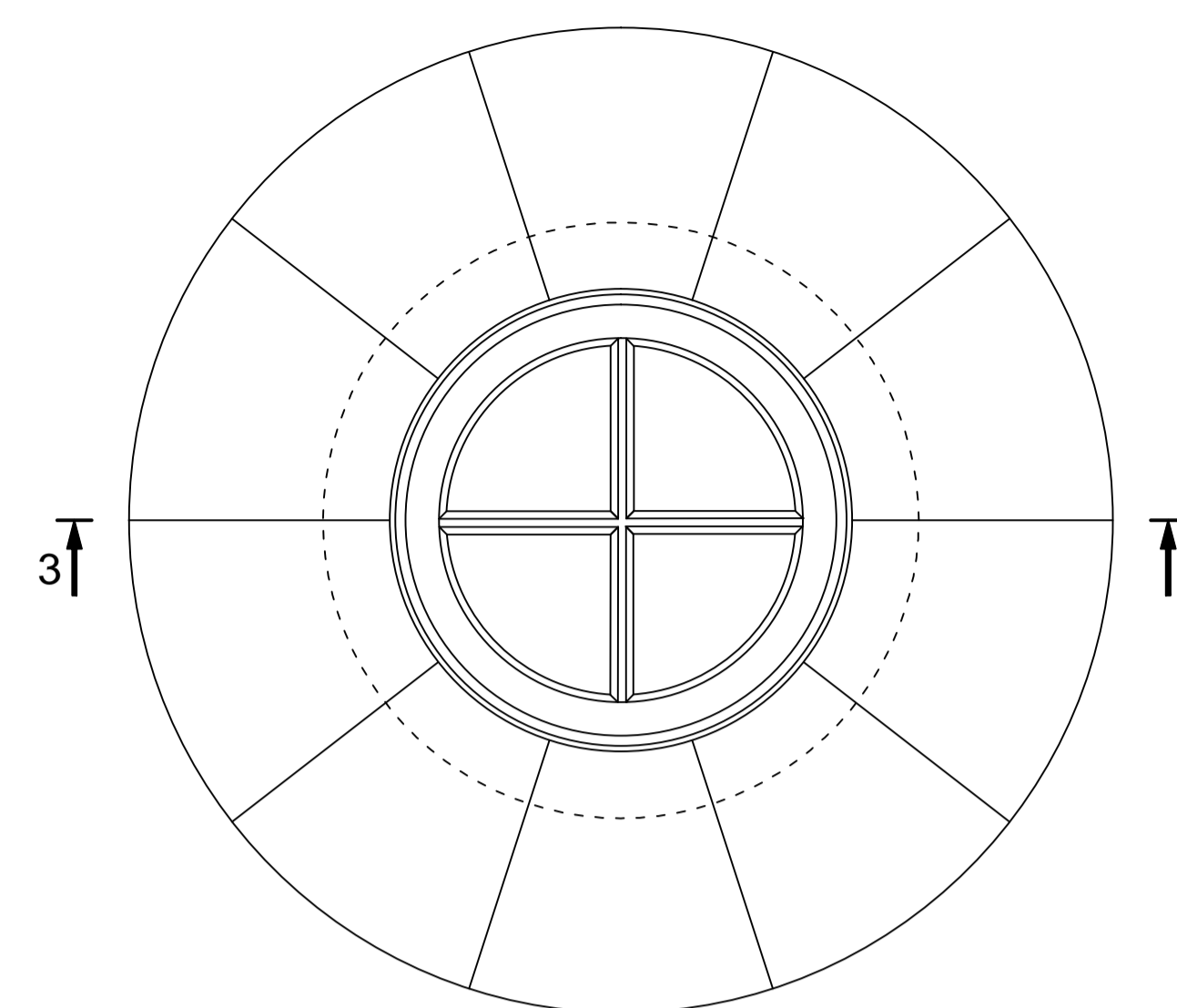
ОБ - 3
Вид изнутри



1-1

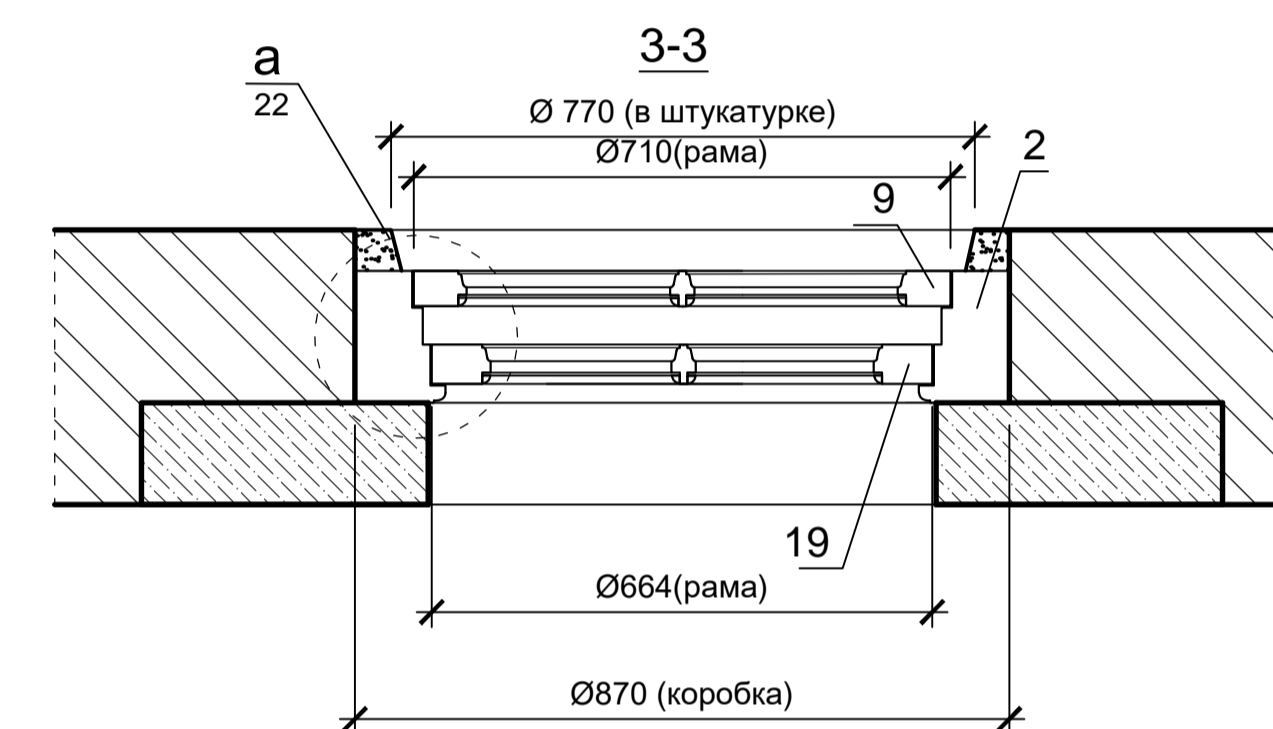


ОБ - 2.
Вид снаружи



СПЕЦИФИКАЦИЯ ДЕРЕВЯННЫХ ЭЛЕМЕНТОВ НА ОБ-3 Изготовить 3 блока

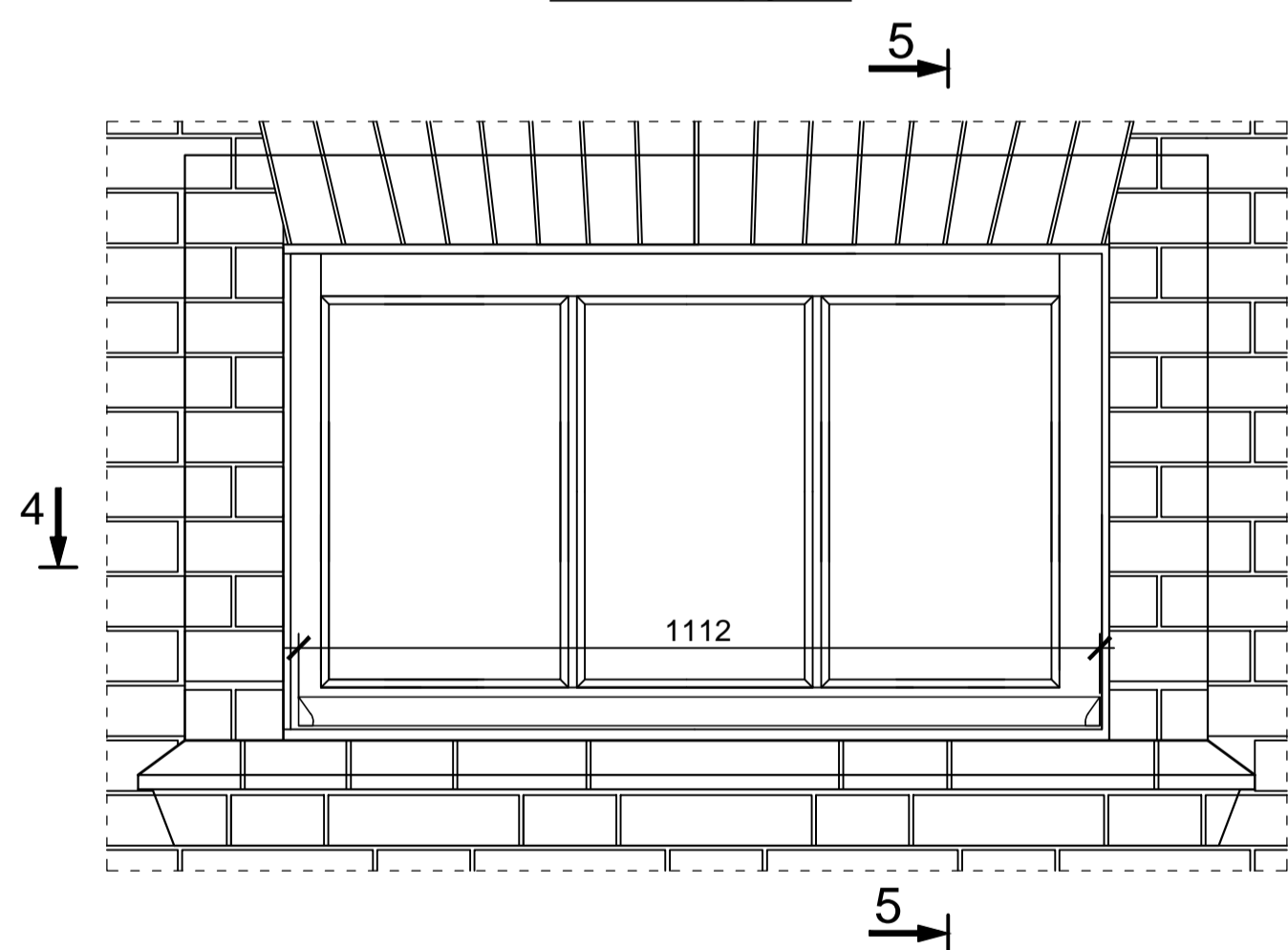
Поз.	Обозначение	Сечение мм	Длина мм	Кол. шт	Объем м3
Коробка					
1	Обвязка горизонтальная	175 x 120	957	1	0.02
1*	Обвязка гориз. верхняя	175 x 120	1000	1	0.021
2	Обвязка вертикальная	175 x 120	545	2	0.023
Рама внутренняя					
4	Обвязка верхняя	70 x 52	850	1	0.0031
7	Обвязка нижняя	70 x 52	801	1	0.0029
9	Обвязка боковая	70 x 52	392	2	0.0029
Рама наружная					
13	Обвязка верхняя	78 x 52	753	1	0.0031
17	Обвязка нижняя	78 x 52	753	1	0.003
19	Обвязка боковая	78 x 52	341	2	0.0028
22	Отлив	75 x 40	700	1	0.0021
24	Штапик	10 x 10	3196	1	0.0003
27	Горбылёк наружной рамы	32 x 52	341	1	0.0006
26	Горбылёк внутренней рамы	32 x 52	392	1	0.0006
25	Стекло, t=4мм, Собщ. = 0,274 кв. м				
Итого:					0,0851 м3



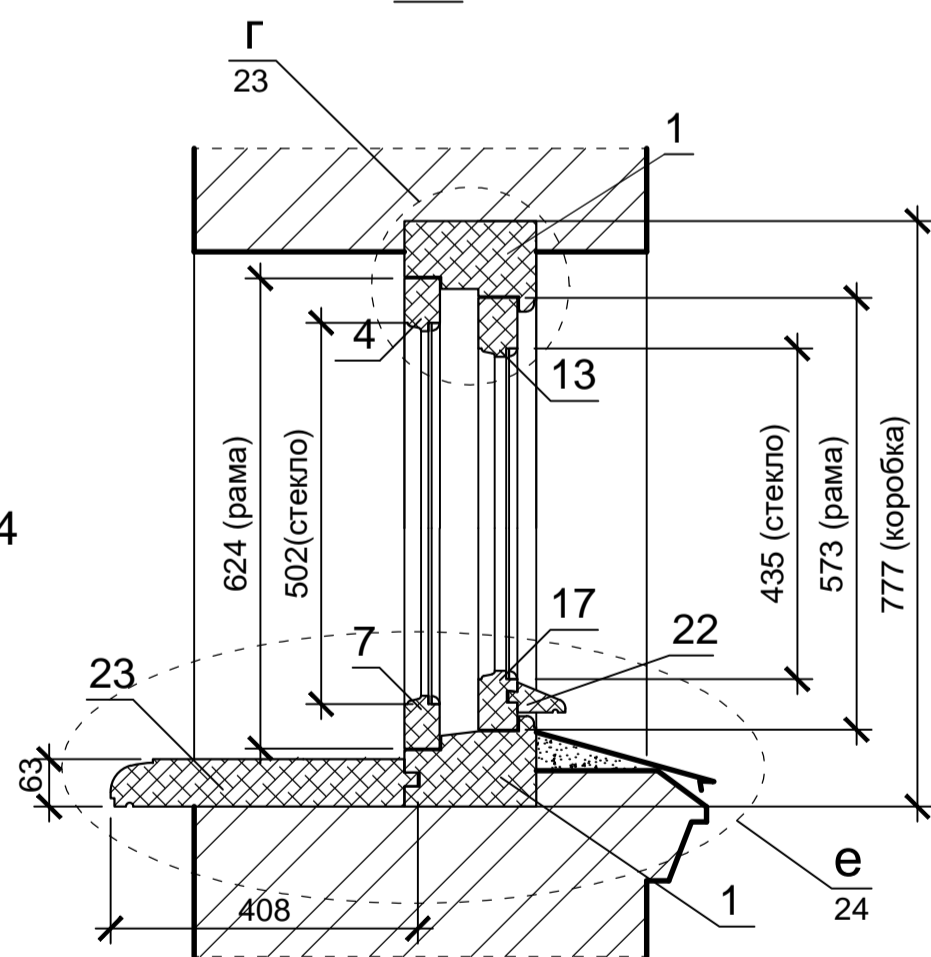
СПЕЦИФИКАЦИЯ ДЕРЕВЯННЫХ ЭЛЕМЕНТОВ НА ОБ-2. Изготовить 2 блока

Поз.	Обозначение	Сечение мм	Длина мм	Кол. шт	Объем м3
Коробка					
2	Обвязка круглая	175 x 120	2730	1	0.057
Рама внутренняя					
9	Обвязка круглая	70 x 52	2086	1	0.008
Рама наружная					
19	Обвязка круглая	78 x 52	2236	1	0.009
24	Штапик	10 x 10	3530	1	0.00035
27	Горбылёк наружной рамы	32 x 52	664	2	0.0022
26	Горбылёк внутренней рамы	32 x 52	710	2	0.0024
25	Стекло, t=4мм, Собщ. = 0,5 кв. м				
Итого:					0,0786 м3

ОБ - 4
Вид снаружи



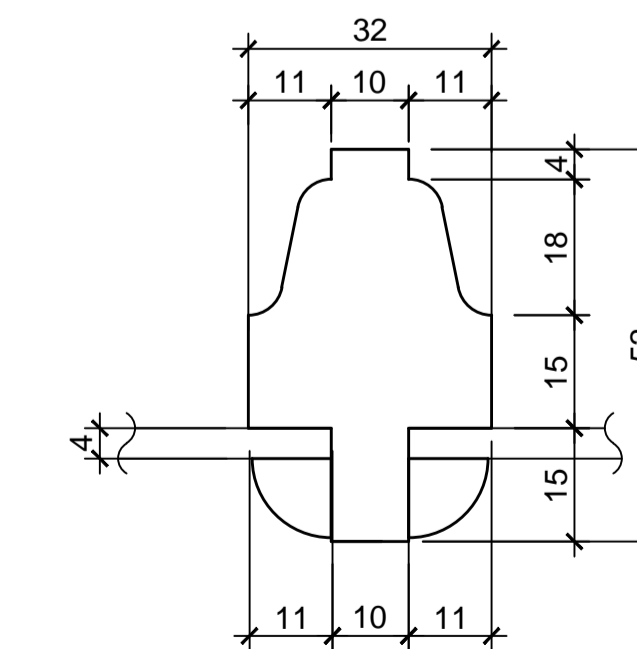
5-5



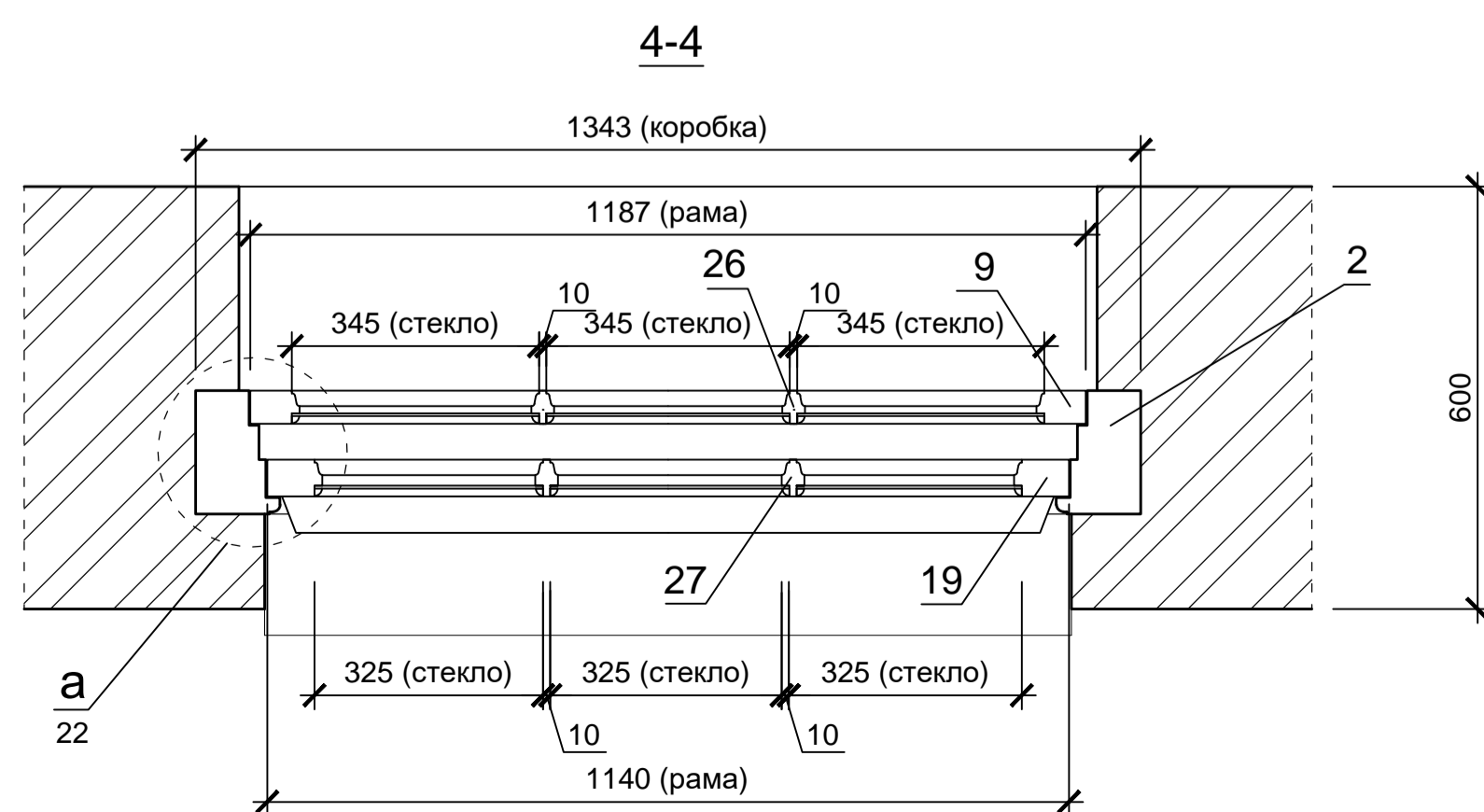
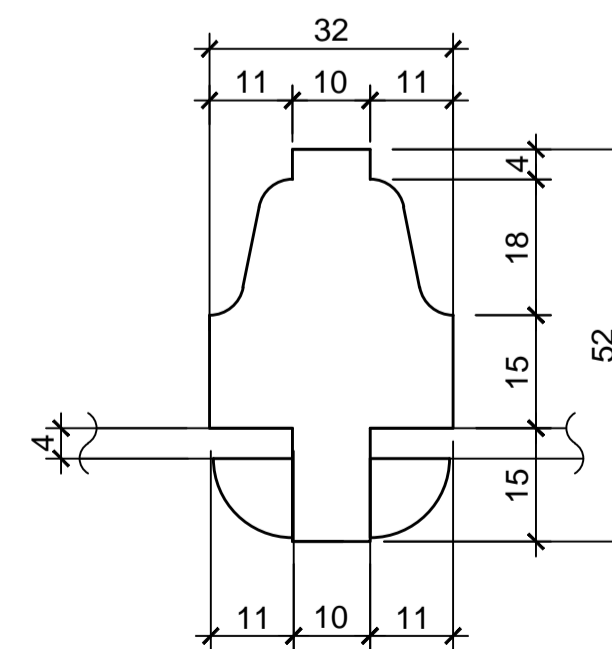
СПЕЦИФИКАЦИЯ ДЕРЕВЯННЫХ ЭЛЕМЕНТОВ НА ОБ-4

Поз.	Обозначение	Сечение мм	Длина мм	Кол. шт	Объем м3
Коробка					
1	Обвязка горизонтальная	175 x 120	1343	2	0.0564
2	Обвязка вертикальная	175 x 120	777	2	0.0326
Рама внутренняя					
4	Обвязка верхняя	70 x 52	1187	1	0.0043
7	Обвязка нижняя	70 x 52	1187	1	0.0043
9	Обвязка боковая	70 x 52	624	2	0.0045
23	Подоконник	408 x 63	1340	1	0.0344
26	Горбылёк	32 x 52	502	2	0.0017
Рама наружная					
13	Обвязка верхняя	78 x 52	1140	1	0.0046
17	Обвязка нижняя	78 x 52	1140	1	0.0046
19	Обвязка боковая	78 x 52	573	2	0.0046
22	Отлив	75 x 40	1112	1	0.0033
27	Горбылёк	32 x 52	435	2	0.0014
24	Штапик	10 x 10	10800	1	0.0020
25	Стекло, t=4мм, Собщ. = 1,12 кв. м				
Итого:					0,158 м3

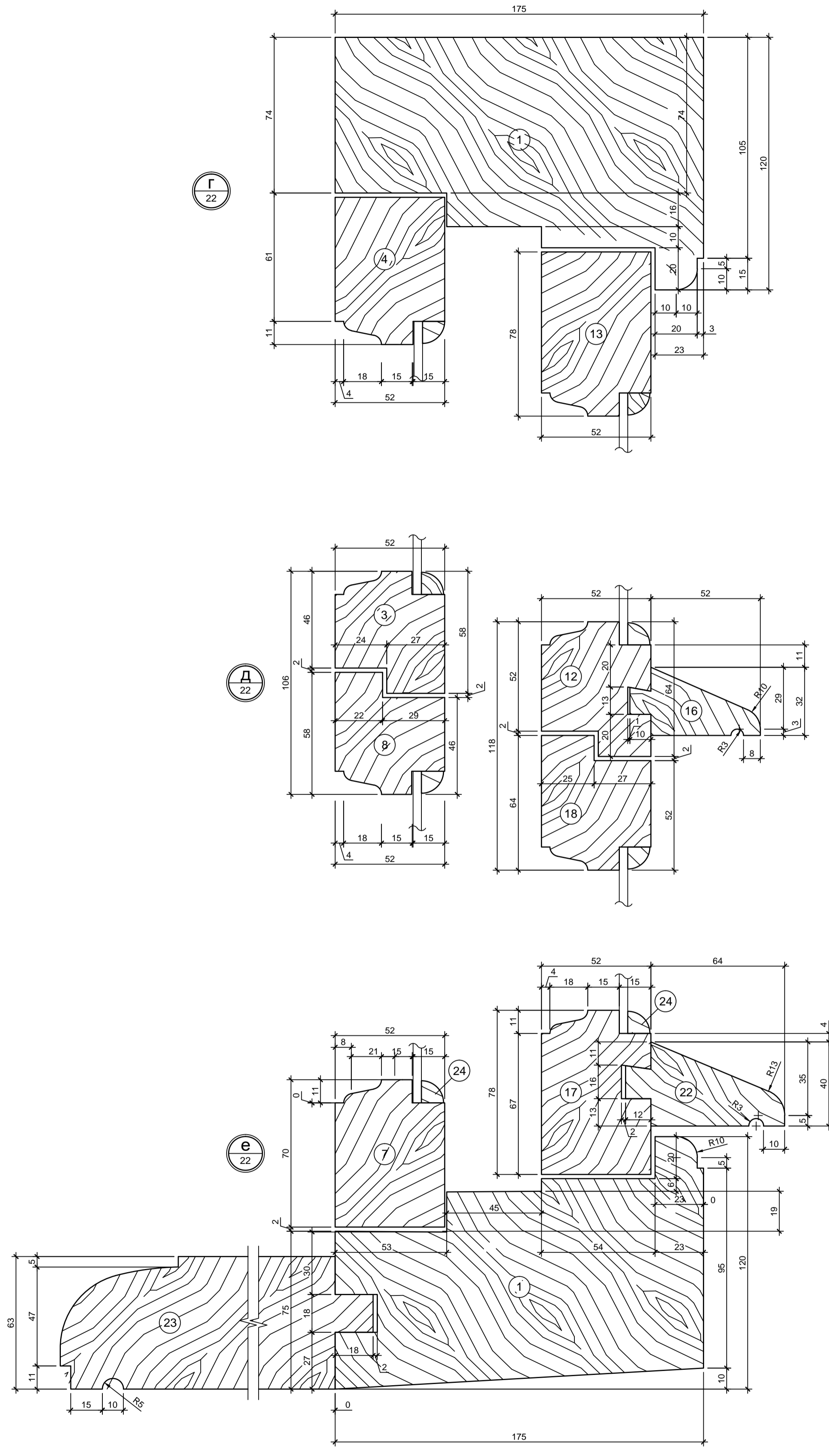
Горбылёк внутренней рамы
(поз. 26)



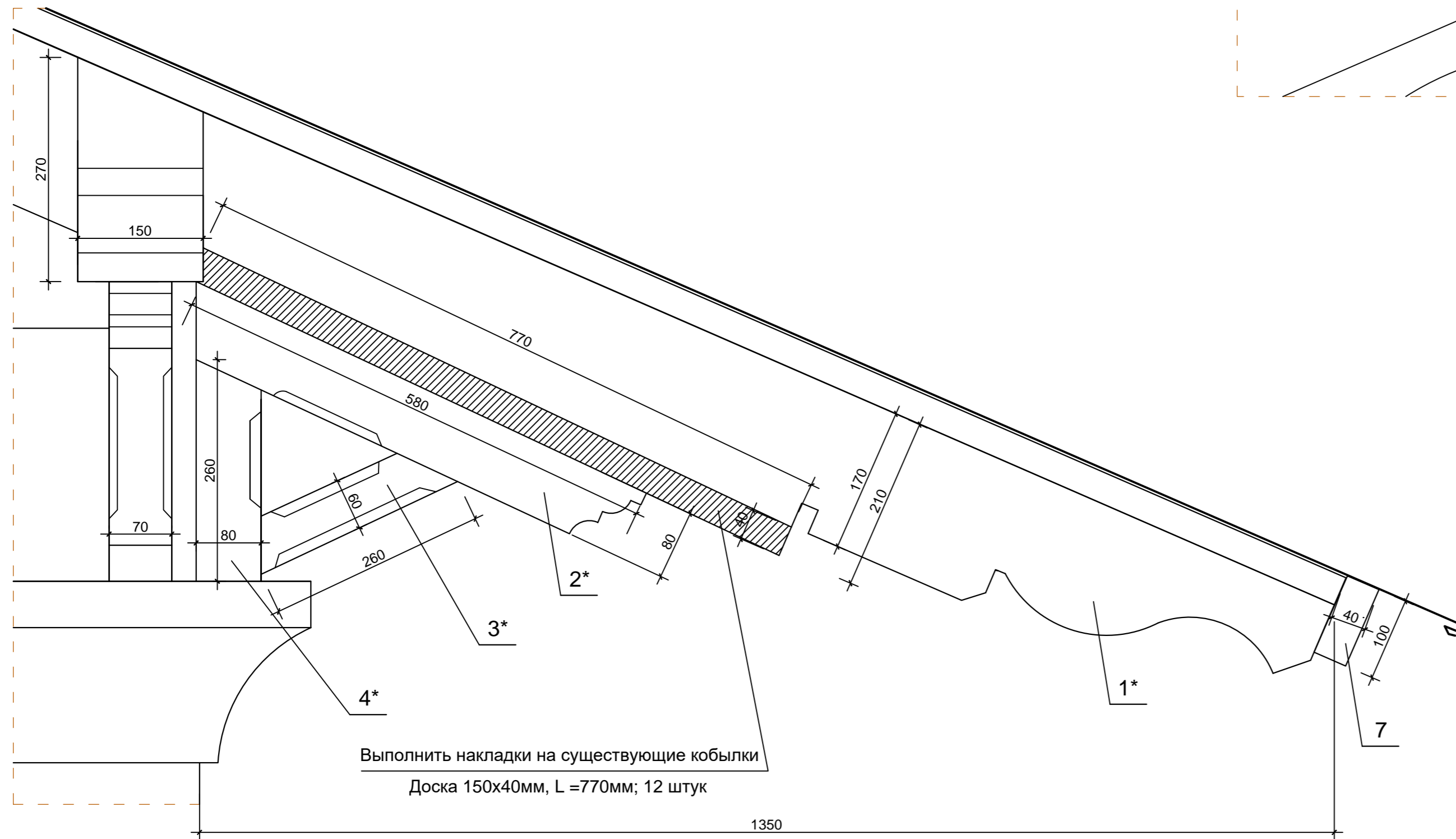
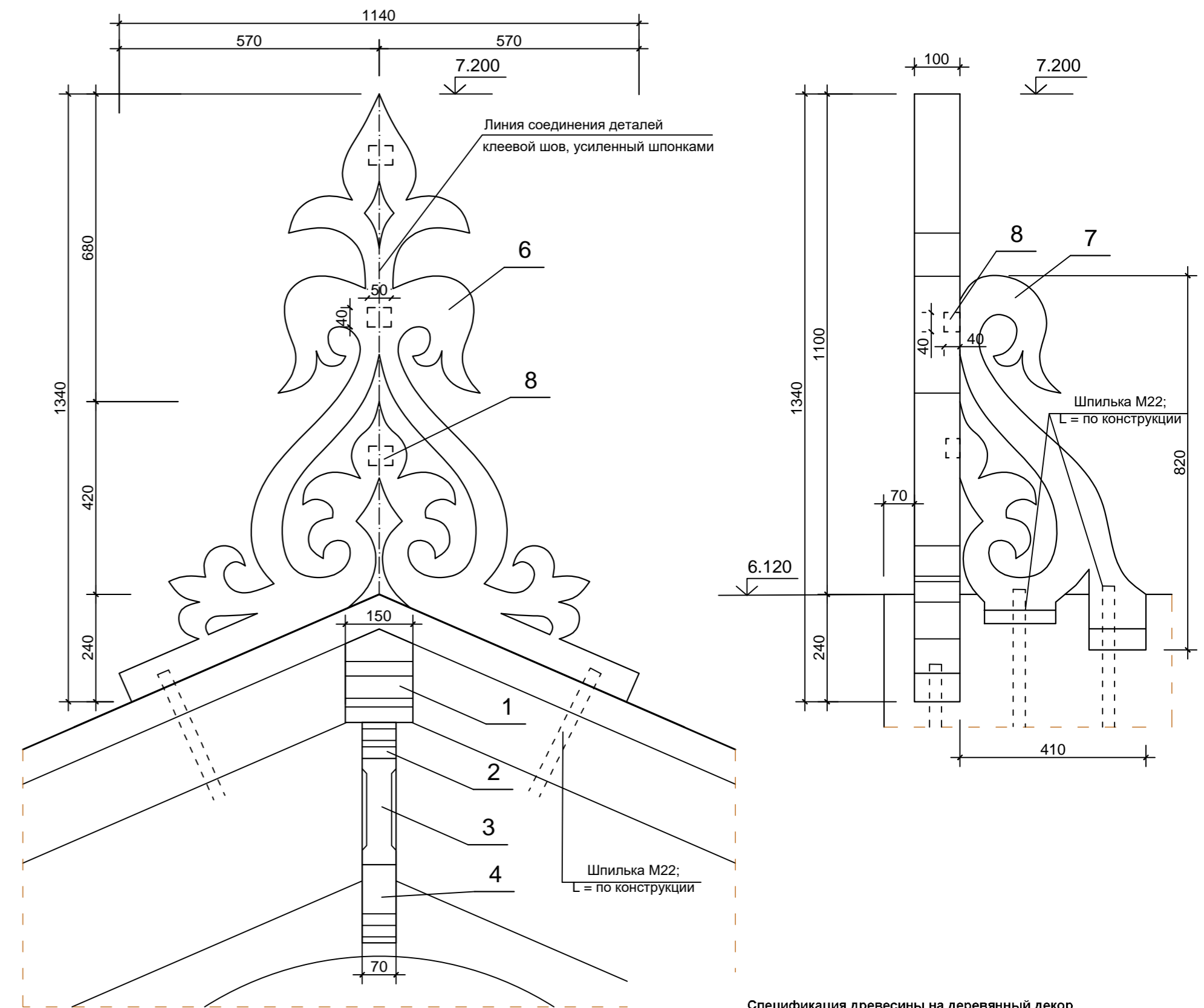
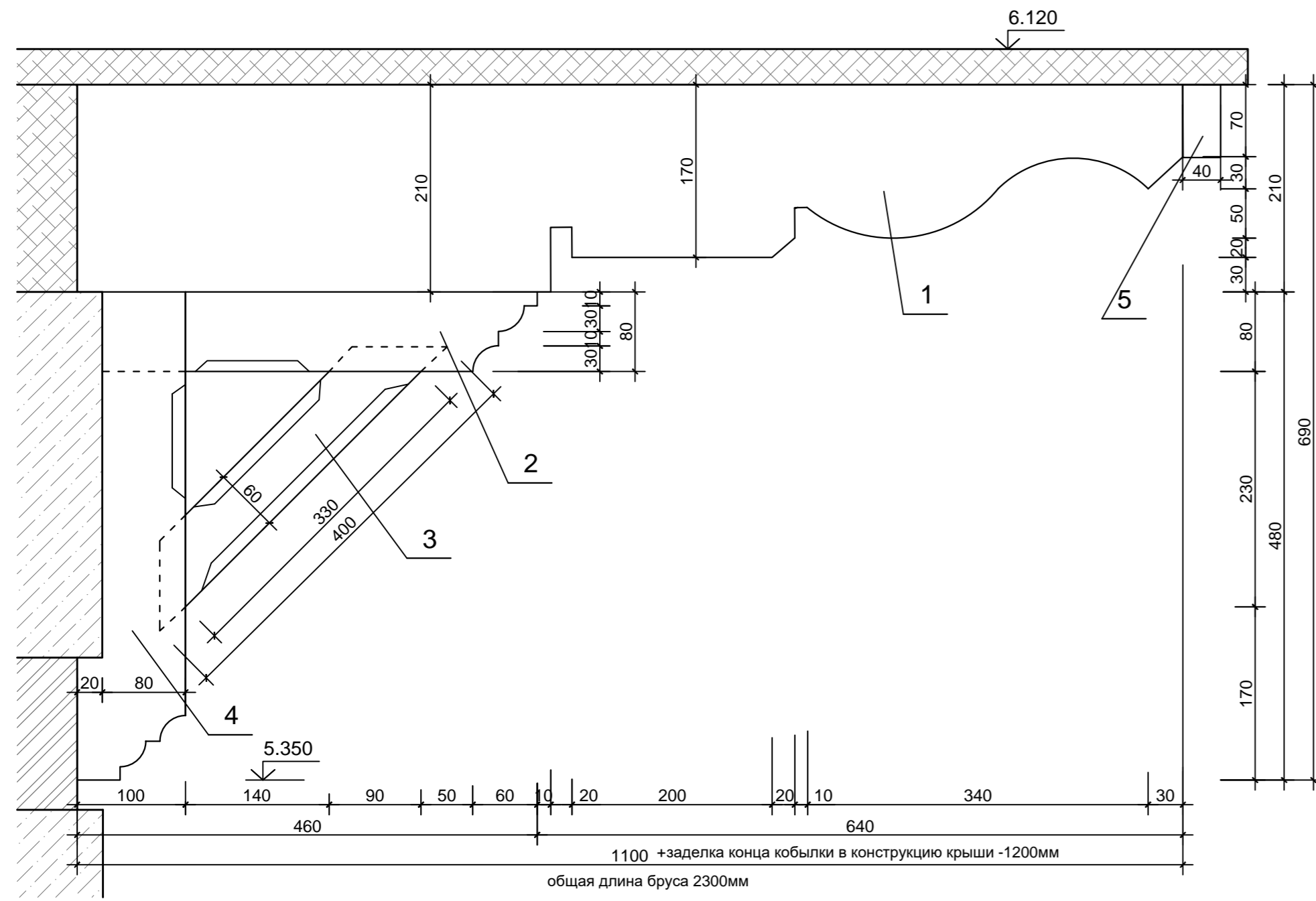
Горбылёк наружной рамы
(поз. 27)



					16 /02-01. АР.КР				
					СПб ГБУК "Государственный историко-художественный дворцово-парковый музей-заповедник "Гатчина"				
Изм.	Коп.	Лист	Надс.	Подпись	Дата	Выявленный объект культурного наследия - Здание снаружи №4,1881-1885гг. по адресу Ленинградская обл., Гатчина, Дворцовый парк д.Вз. Сильважский вост.	Стадия	Лист	Листов
ГАП	Крылов А.М.				03.21	Проект реставрации и приспособления	П	23	
Архитектор	Чиркунова А.				03.21	Столярные заполнения оконных проемов. Круглые окна ОБ-2,Окно цоколя ОБ-3. Окно хозяйственной пристройки ОБ-4.	Общество с ограниченной ответственностью "СТРОЙТЕХСЛУГИ"		
	Воинова И.Л.				03.21				



						16 /02-01. АР,КР		
						СПб ГБУК "Государственный историко-художественный дворцово-парковый музей-заповедник "Гатчина"		
Изм.	Кол.	Лист	Ндок	Подпись	Дата	Выделенный объект культурного наследия-Здание караулки №4,1861-1865гг. по адресу: Ленинградская обл., г.Гатчина, Дворцовый парк, лит. В, у Сильвиуских ворот. Проект реставрации и приспособления		
ГАП		Крылов А.М.		<i>А.М. Крылов</i>	03.21			
Архитектор		Чиркунова А.		<i>А. Чиркунова</i>	03.21	Столярные заполнения оконных проемов. ОБ-1. Узлы Г-Е.		
		Воинова И.Л.		<i>И.Л. Воинова</i>	03.21			
						Стадия	Лист	Листов
						П	24	
						Общество с ограниченной ответственностью "СТРОЙТЕХУСЛУГИ"		

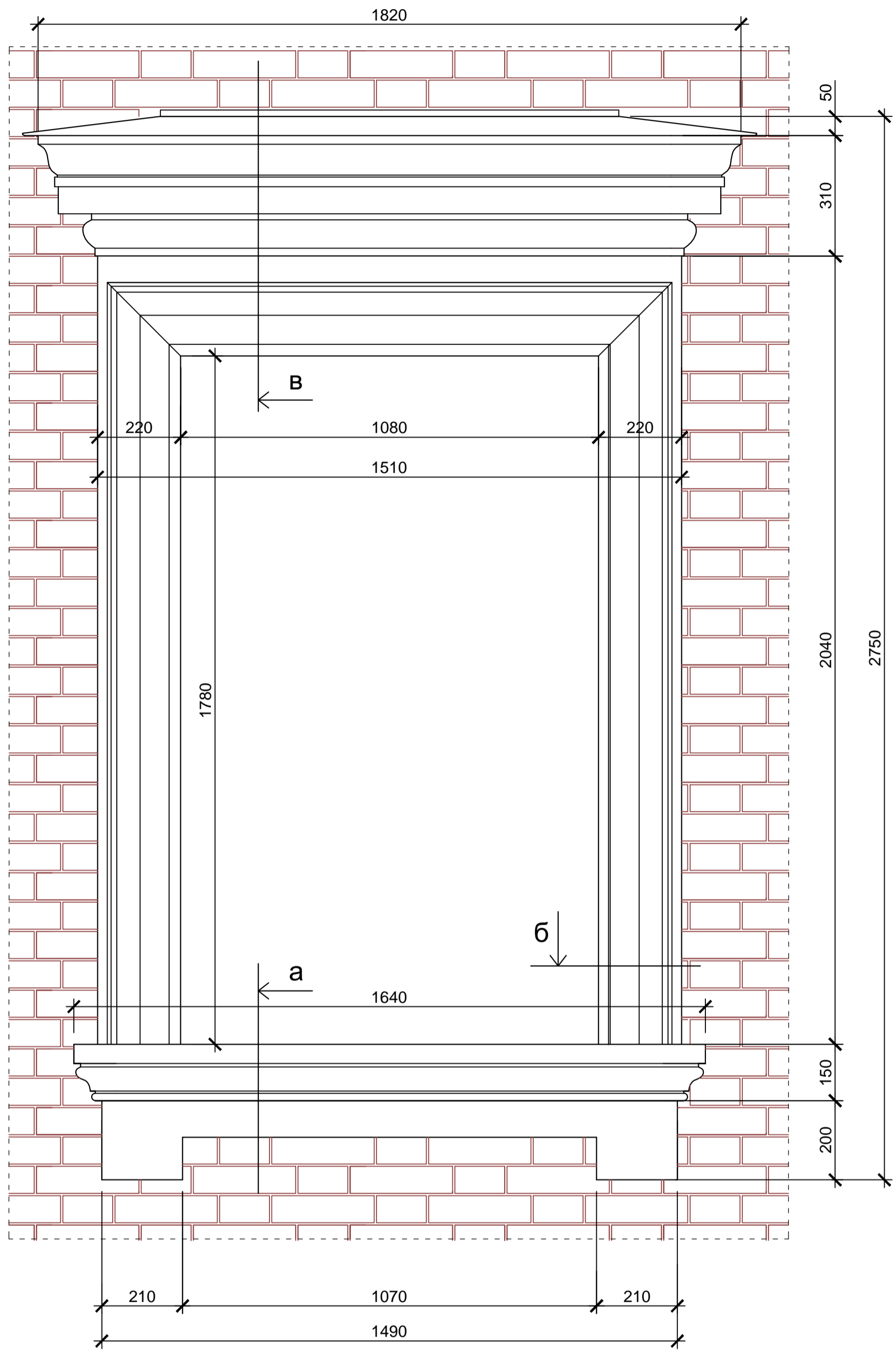


Спецификация древесины на деревянный декор

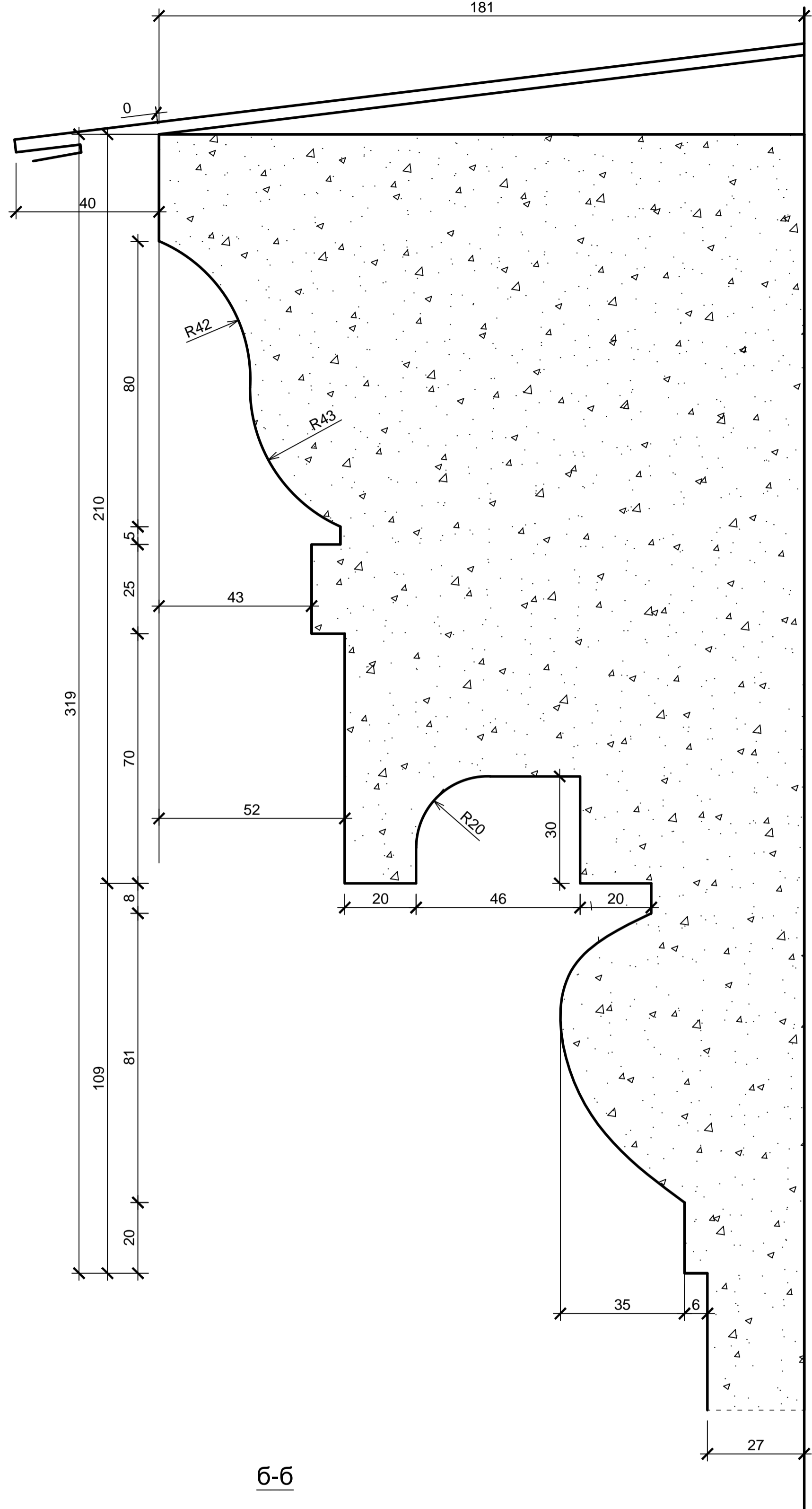
Поз.	Обозначение	Наименование	Кол.	Объем ед., м³	Общий объем, м³
Торцевые фасады					
1	Кобылка	Брус сеч. 210x150мм; L =2300мм	6	0,0725	0,435
2	Кронштейн горизонтальный элемент	Брус сеч. 80x70мм; L =460мм	6	0,0026	0,0155
3	Кронштейн подкос	Брус сеч. 60x70мм; L =400мм	6	0,0017	0,01
4	Кронштейн вертикальный элемент	Брус сеч. 100x70мм; L =460мм	6	0,0032	0,0193
5	Ветровая доска	Доска 100x40мм; L = 5800мм	4	0,0232	0,0928
6	Акротерий резной (пропильная резьба) лицевой элемент	Из клееного щита 570x1350x100мм	4	0,077	0,308
7	Акротерий резной (пропильная резьба) задний элемент	Из клееного щита 410x820x60мм	2	0,02	0,04
8	Шпонки дубовые соединительные	50x40x25мм	10		0,0005
Боковые фасады					
1*	Кобылка существующая (накладка)	Доска сеч. 150x40мм; L = 770мм	12	0,0046	0,0554
2*	Кронштейн горизонтальный элемент	Брус сеч. 80x70мм; L = 630мм	12	0,0035	0,0423
3*	Кронштейн подкос	Брус сеч. 60x70мм; L = 330мм	12	0,0014	0,0166
4*	Кронштейн вертикальный элемент	Брус сеч. 80x70мм; L = 310мм	12	0,0017	0,021
5	Ветровая доска	Доска 100x40мм; L = 12,0 п.м	2	0,048	0,096
ИТОГО:				сосна дуб	1,224 0,0005

						16/02-01.АР,КР			
						СПб ГБУК "Государственный историко-художественный дворцово-парковый музей-заповедник "Гатчина"			
Изм.	Кол.	Лист	Ндок	Подпись	Дата	Выявленный объект культурного наследия -Здание караулки № 4,1881-1885гг. По адресу: Ленинградская обл., г.Гатчина, Дворцовый парк, лит. 1Б у Сильвиуских ворот. Проект реставрации и приспособления	Стадия	Лист	Листов
		ГАП	Крылов А.М.	<i>А.М. Крылов</i>	03.21		ПД	25	
Архитектор	Чиркунова А.			<i>А.А. Чиркунова</i>	03.21	Воссоздание деревянного резного декора фасадов. Кобылки свесов кровли кронштейны под кобылками, акротерий.	Общество с ограниченной ответственностью "СТРОЙТЕХУСЛУГИ"		
	Воинова И.П.			<i>И.П. Воинова</i>	03.21				

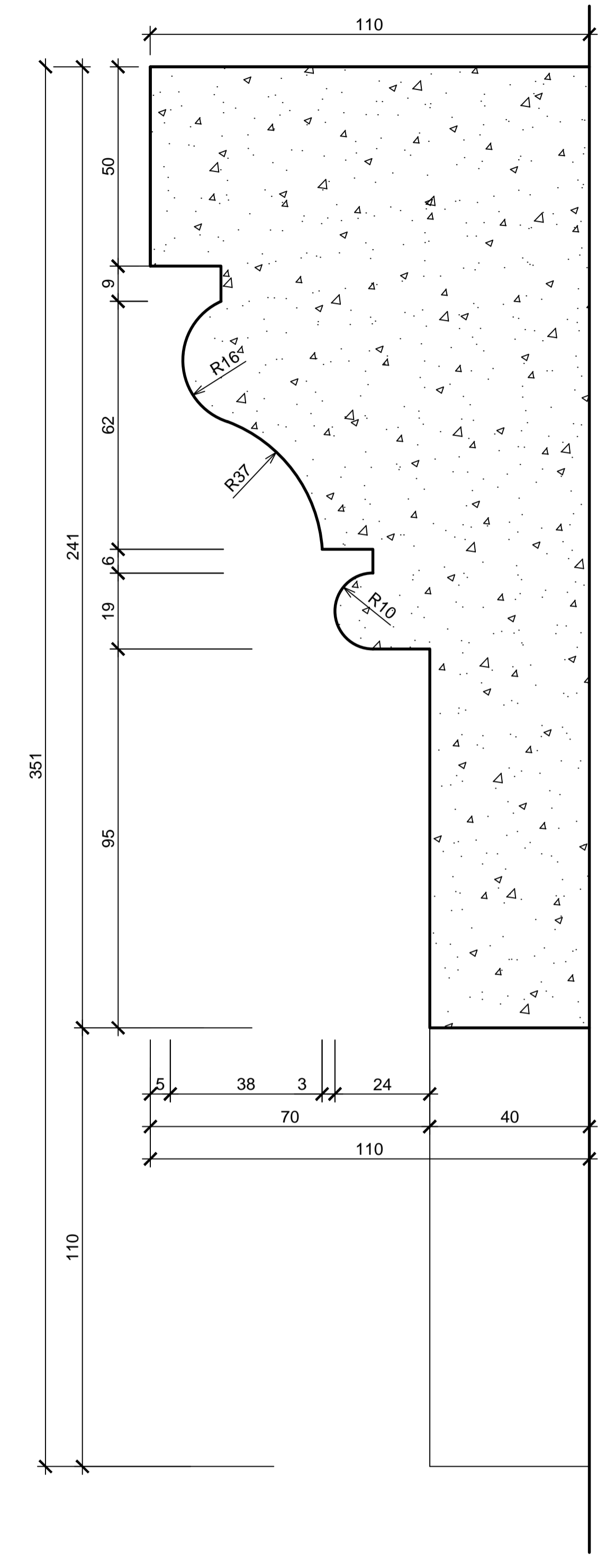
Фрагмент 1



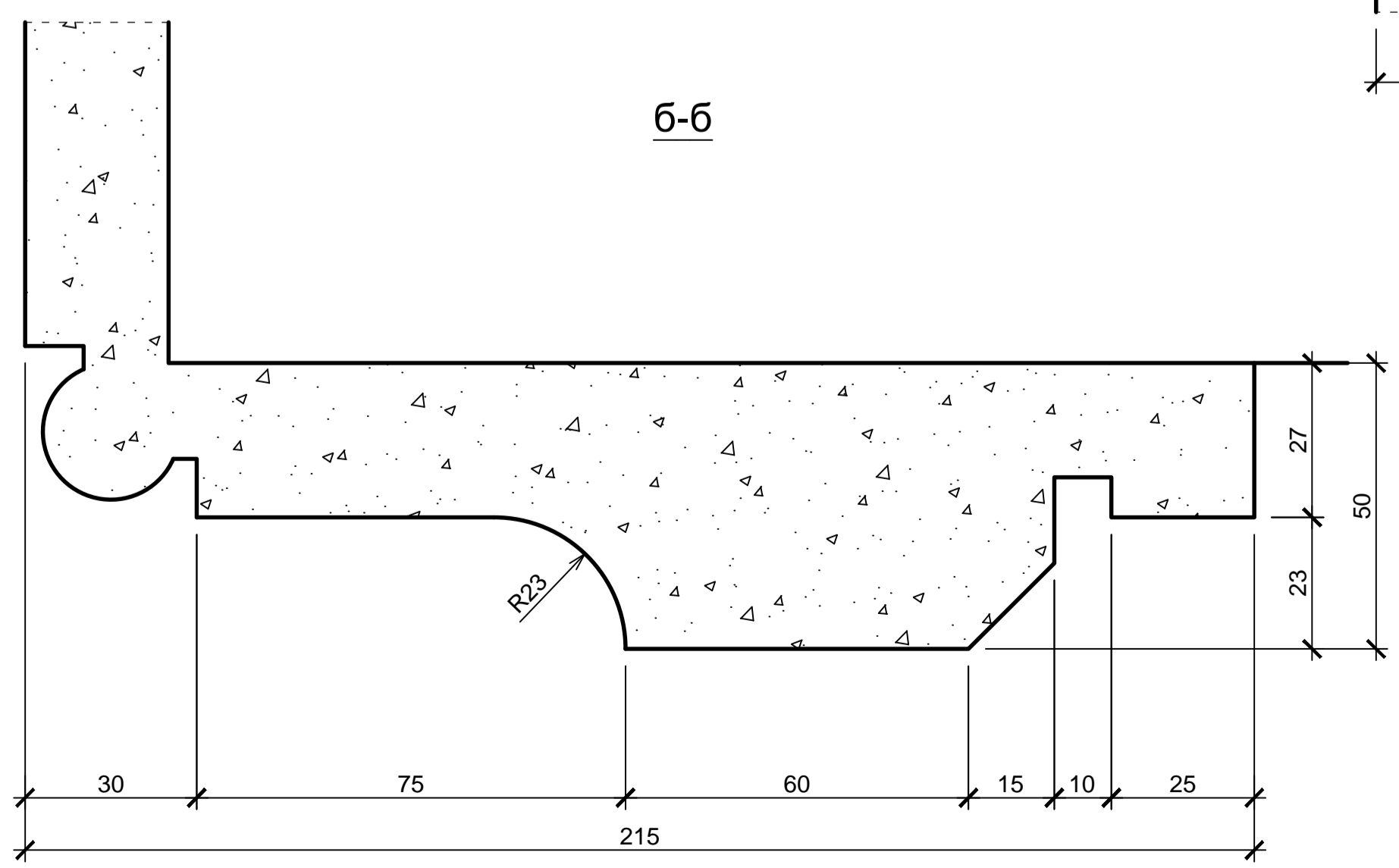
В-В



а-а

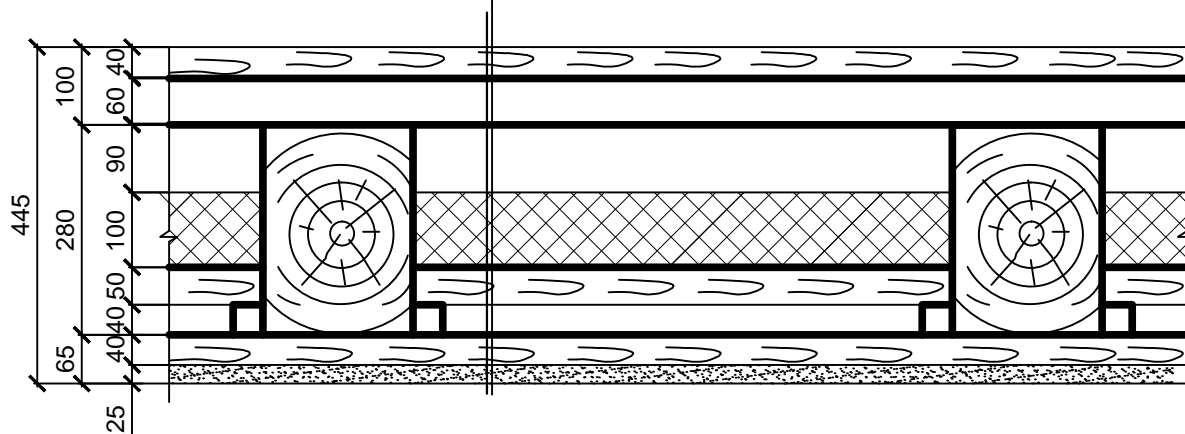


б-б

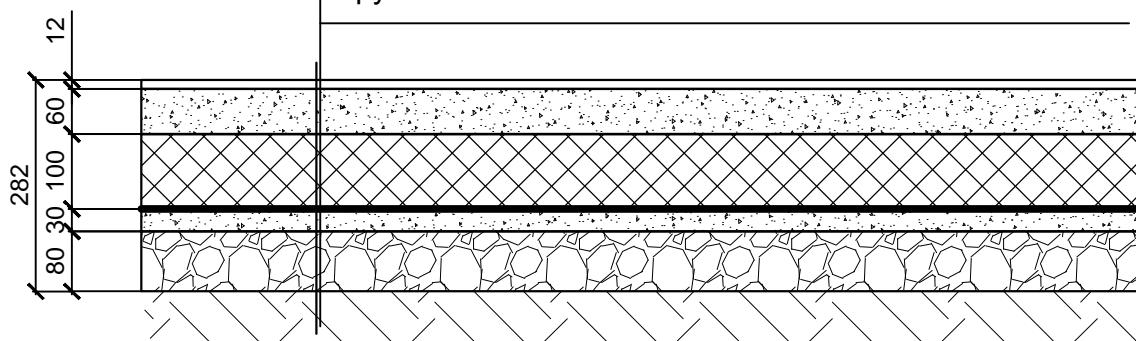


						16/02-01.АР.КР		
						СПб ГБУК "Государственный историко-художественный дворцово-парковый музей-заповедник "Гатчина"		
Имя	Кол.	Лист	Нод	Подпись	Дата	Выявленный объект культурного наследия - Здание хранилища № 4, 1881-1889гг., по адресу Ленинградской обл., Гатчина, Дворцовый парк, д.п.б. у Сельскохозяйств. Проект реставрации и приспособления.		
ГАП	Крылов А.М.				03.21	Стадия	Лист	Листов
Архитектор	Чиркунова А. Воинова И.Л.				03.21 03.21	П	26	
						Штукатурные наличники окон 1 этажа. Сечения а-а, б-б, в-в.		
						Общество с ограниченной ответственностью "СТРОЙТЕХСЛУГИ"		

Тип 2	Дощатые полы во фриз	40
	Подложка из вспен. п/э по лагам	2
	Лаги 60x150 шаг 700мм	60
	Подложка из вспен. п/э по балкам	2
	Балка деревянная 200x280	280
	Воздушная прослойка	90
	Минераловатная плита "акустик баттс"	100
	Пароизоляция 1 слой "Изоспан А"	0.2
	Дощатый настил из доски 120x50 по черепным брускам 40x40	50
	Пароизоляция 1 слой "Изоспан А"	0.2
	Дощатая подшивка потолка	40
	Известково-гипсовая штукатурка по драни	25

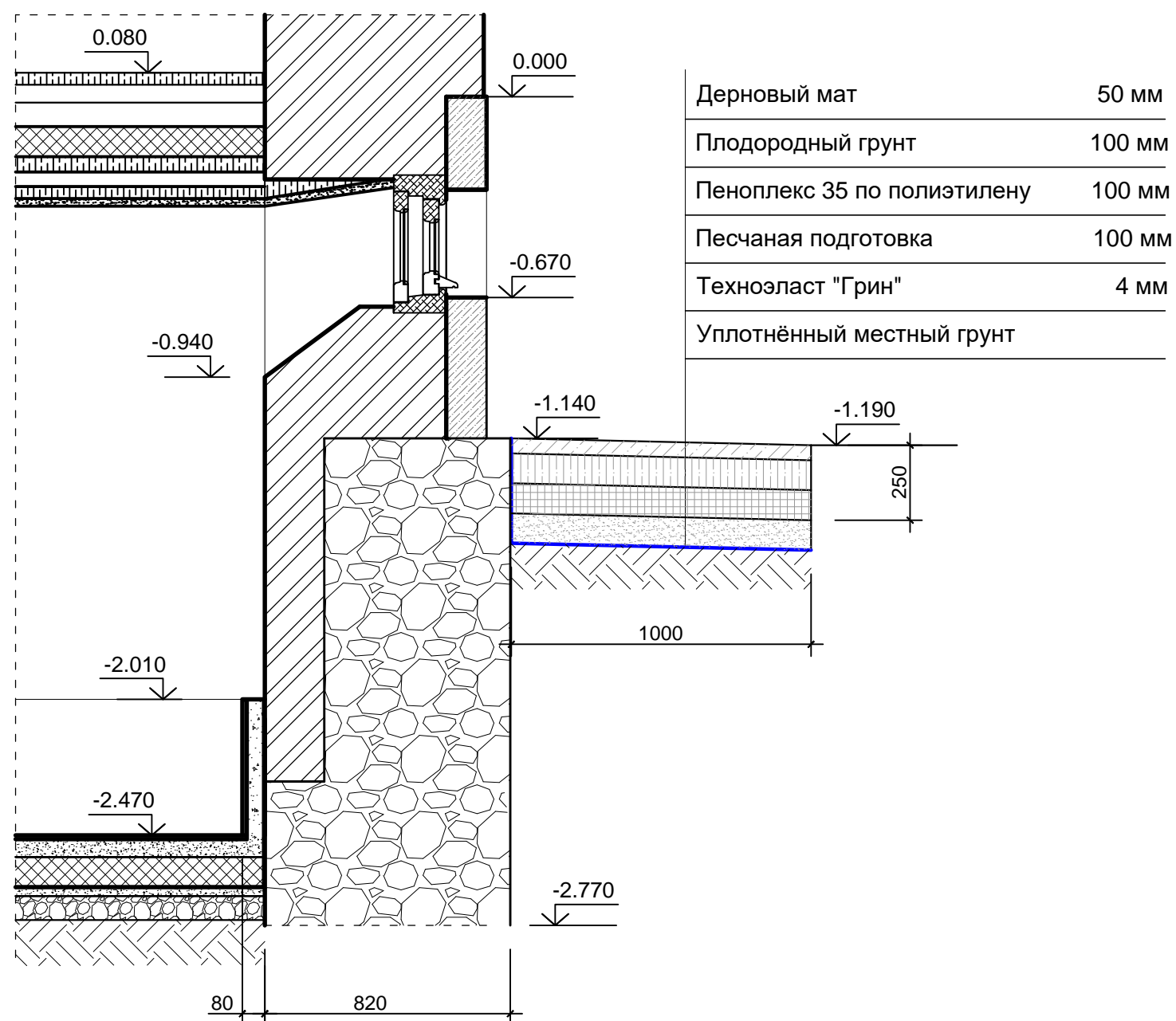


Тип 1	Керамическая плитка на клее Atlas	12мм
	Защитный слой бетона кл. В12,5 (W6)	60мм
	Пеноплекс 35	100мм
	Гидроизоляция Техноэласт "Барьер"	3мм
	Выравнивающая ц/п стяжка (M150)	30мм
	Щебень, втрамбованный в грунт	до 80мм
	Грунт основания	



						16/02-01.АР,КР		
						СПб ГБУК "Государственный историко-художественный дворцово-парковый музей-заповедник "Гатчина"		
Изм.	Кол.	Лист	Ндок	Подпись	Дата	Выявленный объект культурного наследия - Здание караулки № 4, 1881-1885гг. По адресу: Ленинградская обл., г. Гатчина, Дворцовый парк, лит. 1В, у Сильвийских ворот. Проект реставрации и приспособления		
ГАП		Крылов А.М.		<i>А.М. Крылов</i>	03.21	Стадия	Лист	Листов
						П	27	
Архитектор		Чиркунова А.		<i>А. Чиркунова</i>	03.21	Многослойные конструкции перекрытий		Общество с ограниченной ответственностью "СТРОЙТЕХУСЛУГИ"
		Воинова И.Л.		<i>И.Л. Воинова</i>	03.21			

СПЕЦИФИКАЦИЯ МАТЕРИАЛОВ НА УСТРОЙСТВО ОТМОСТКИ



Поз.	Наименование	Вес, кг; площадь, кв. м; объем, куб. м.	Примечания
1.	Техноэласт "Грин"	93,6 м ²	С наклейкой на поверхность фундамента
2.	Песок; t = 100 мм.	7,2 м ³	
3.	Пеноплекс 35	72 м ²	
4.	Плодородный грунт; t = 100 мм.	7,2 м ³	
5.	Дерновые маты; t = 50 мм.	72 м ²	
6.	Семена травосмеси для посева под дерновые маты: 5%-райграс пастбищный; 50%-овсяница красная; 30%-мятлик луговой; 5%-полевица побегоносная.	1, 440 кг	Норма высева семян 15-20 г/м ² при сроке хранения семян - 2 года
7.	Семена травосмеси для восстановления газона: 5%-райграс пастбищный; 50%-овсяница красная; 30%-мятлик луговой; 5%-полевица побегоносная.	- кг	Норма высева семян 15-20 г/м ² при сроке хранения семян - 2 года

						16/02-01.АР,КР			
						СПб ГБУК "Государственный историко-художественный дворцово-парковый музей-заповедник "Гатчина"			
Изм.	Кол.	Лист	Ндок	Подпись	Дата				
ГАП		Крылов А.М.		<i>А.М. Крылов</i>	03.21	Выявленный объект культурного наследия - Здание караулки № 4, 1881-1885гг. По адресу: Ленинградская обл., г. Гатчина, Дворцовый парк, лит. 1В, у Сильвийских ворот. Проект реставрации и приспособления	Стадия	Лист	Листов
Архитектор		Чиркунова А.		<i>А. Чиркунова</i>	03.21	Конструкция отмостки	П	28	Общество с ограниченной ответственностью "СТРОЙТЕХУСЛУГИ"
		Воинова И.Л.		<i>И.Л. Воинова</i>	03.21				

Спецификация материалов на перекрытия и перегородки

125

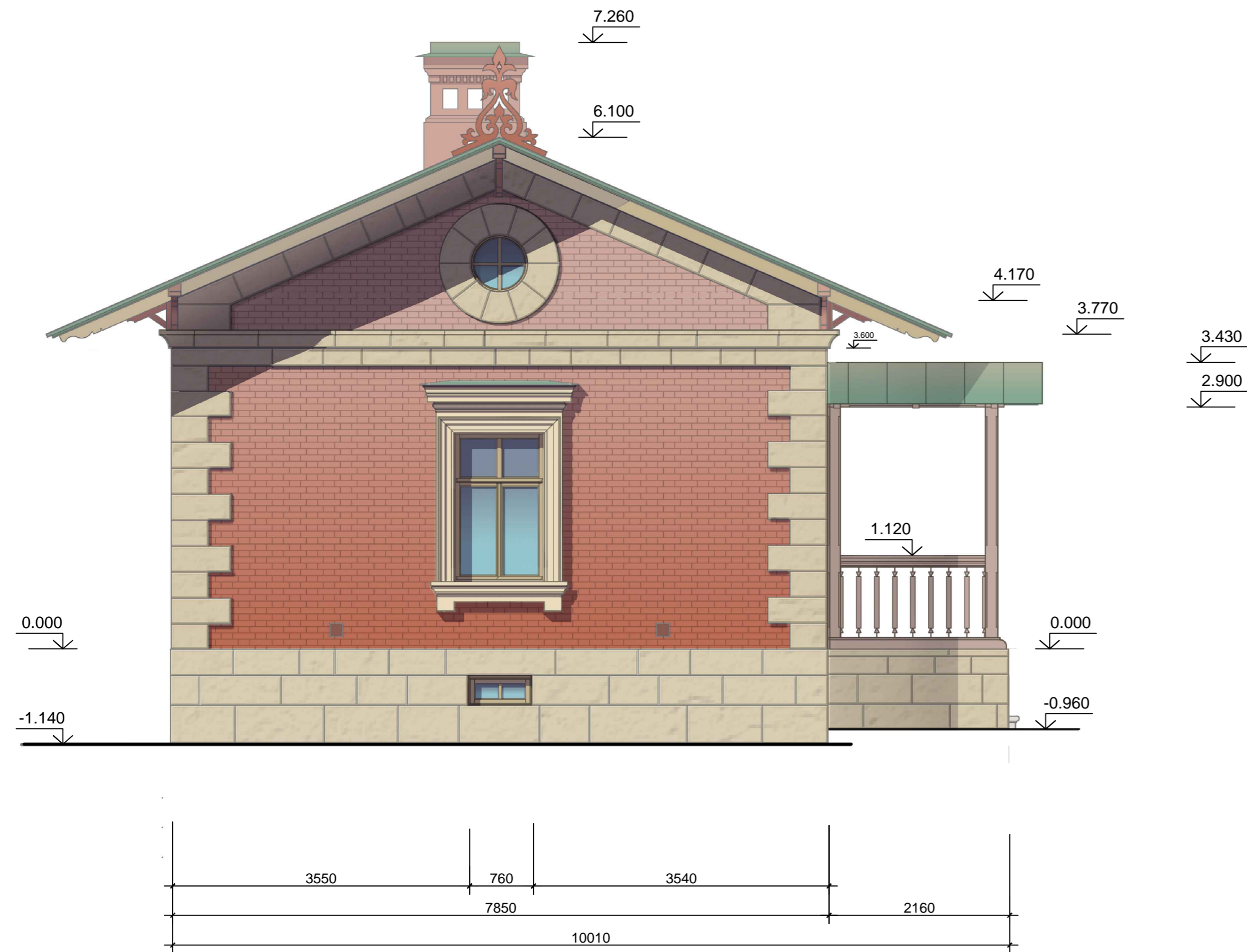
Поз.	Обозначение	Наименование	Кол.	Объем ед., м ³	Общий объем, м ³
<u>I. Надподвальное перекрытие S = 54,04 м²</u>					
1	Несущие балки	Брус сеч. 200x280 (h)мм; L =6750мм	8	0,378	3,024
2	Черепные бруски	Брусочек сеч. 40x40мм; L =6350мм	14	0,01	0,142
3	Подбор	Доска 120x50мм; L _{общ} =290,5п.м	-	-	1,743
4	Лаги	Доска 150x60 (h) мм; шаг 700мм; L _{общ} =85,1п.м	-	-	0,766
5	Подшивка потолка подвального помещения	Доска 120x40мм; L _{общ} =450,8п.м	-	-	2,164
		Влажность досок при их укладке и сплачивании не должна превышать 12%			7,84 м³
6	Пароизоляция (2 слоя)	Изоспан В			100,58 м ²
7	Звукоизолирующая подложка по балкам (под лаги)	Стенофон или Вибростек δ=2-3мм			12,8 м ²
8	Звукоизоляция	Минераловатные плиты Rockwool «Акустик баттс» δ100мм			4,554 м ³
<u>II. Междуэтажное перекрытие S = 54,04 м²</u>					
9	Несущие балки	Брус сеч. 200x280 (h)мм; L =6650мм	8	0,372	2,096
9*	Несущие балки для трубы	Брус сеч. 200x200мм; L=1500мм	2	0,06	0,12
10	Черепные бруски	Брусочек сеч. 40x40мм; L =6350мм	14	0,01	0,142
11	Подбор	Доска 120x50мм; L _{общ} =290,5п.м	-	-	1,743
12	Лаги	Доска 150x60мм; шаг 700мм; L _{общ} =85,1п.м	-	-	0,766
13	Доски пола помещений 1-го этажа (пол «во фриз») S = 52,27 м ²	Доска 150x40мм; L _{общ} =348,62п.м	-	-	2,092
14	Подшивка потолка помещений 1-го этажа	Доска 120x40мм; L _{общ} =435,6п.м	-	-	2,091
					9,05 м³
15	Пароизоляция (1 слой со стороны 1 этажа и 2 слоя в пределах мансарды)	Изоспан В	-		148,0 м ²
16	Звукоизолирующая подложка по балкам (под лаги)	Стенофон или Вибростек δ=2-3мм			4,98 м ²
17	Теплоизоляция (в пределах чердака)	Минераловатные плиты Rockwool «Лайт баттс» δ=200мм		25,26 м ²	5,532 м ³

18	Звукоизоляция (в пределах мансарды)	Минераловатные плиты Rockwool «Акустик баттс» δ100мм		29,16 м ²	2,916 м ³
19	Ветрозащита (со стороны чердака)	Изоспан А			27,66 м ²
<u>III. Чердачное перекрытие мансарды (потолок) S =40,94 м²</u>					
20	Несущие балки потолка (каркас)	Доска сеч. 50 x 150 (h)мм; L =2060мм; шаг 570мм	17	0,0154	0,263
21	Подшивка потолка	Доска 120x40мм; L _{общ} =341,14п.м		40,94 м ²	1,64 м ³
					1,903 м³
22	Пароизоляция	Изоспан В			40,94 м ²
23	Теплоизоляция	Минераловатные плиты Rockwool «Лайт баттс» δ=150мм		37,2 м ²	5,58 м ³
24	Ветрозащита	Изоспан А			40,56 м ²
<u>IV. Чердачное перекрытие пристройки S =41,78 м²</u>					
25	Несущие балки(существующие)	Брус сеч. 150x150мм; L =4840мм	7		
26	Черепные бруски	Брусочек сеч. 40x40мм; L =4440мм	12	0,036	0,144
27	Подбор	Доска 120x50мм; L _{общ} =309,32п.м	-	-	1,856
28	Подшивка потолка	Доска 120x40мм; L _{общ} =348,17п.м	-	-	1,671
29	Каркас для утеплителя (по балкам)	Доска сеч. 150x50мм; L =4840мм	7	0,0363	0,254
					3,925
30	Пароизоляция	Изоспан В			45,83 м ²
31	Теплоизоляция	Минераловатные плиты Rockwool «Лайт баттс» δ=150мм		37,12 м ²	5,568 м ³
32	Ветрозащита	Изоспан А			45,54 м ²
<u>V. Перегородки основного этажа толщ. 151мм S =33,752-3,78(дверные проемы) = 29,92 м²</u>					
33	Каркас	Из оцинкованной стали ПС 100x50 ПН 100x40			
34	Обшивка	Гипсокартон (ГКЛ) «Кнауф» δ-12,5мм в 2 слоя с двух сторон			119,7 м ²
35	Звукоизоляция	Минераловатные плиты Rockwool «Акустик баттс» δ100мм		59,84 м ²	5,98 м ³
<u>V. Перегородки мансарды δ=225мм S = 25,82 м²</u>					
36	Каркас (с учетом раскосов и обвязок)	Доска сеч. 150x60мм; L _{общ} =130,32п.м	-	-	1,173
37	Обшивка	Гипсокартон водостойкий (ГКЛВ) «Кнауф» δ=12,5мм в 2 слоя со стороны помещения			51,64 м ²

38	Пароизоляция	Изоспан В			27,66 м ²
39	Теплоизоляция	Минераловатные плиты Rockwool «Лайт баттс» δ=150мм		51,64 м ²	7,75 м ³
40	Обшивка со стороны чердака	Доска 120x25мм; L _{общ} =230,5 п.м.	-	-	0,692
41	Ветрозащита	Изоспан А			27,66 м ²
		Итого древесина			1,865
<u>Перегородки пристройки δ=175мм S = 29,82-5,4(дверные проемы) =24,42 м²</u>					
33	Каркас	Из оцинкованной стали ПС 75x50 ПН 75x40			
34	Обшивка	Гипсокартон водостойкий (ГКЛВ) «Кнауф» δ-12,5мм в 2 слоя с двух сторон			97,68 м ²
35	Звукоизоляция	Минераловатные плиты Rockwool «Акустик баттс» δ=75мм		24,42 м ²	1,83 м ³

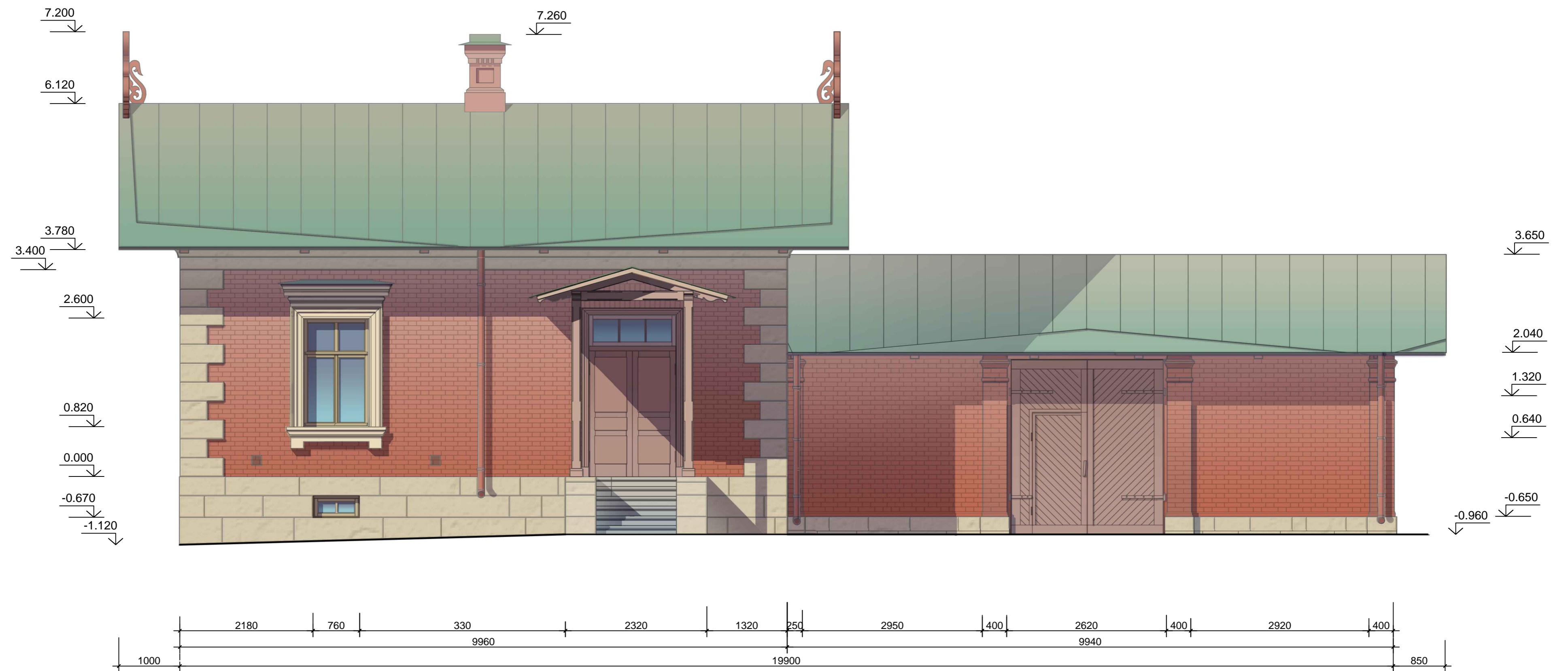
Конструкция и габариты перекрытий и перегородок даны на листах 2,3,4,10,11.

Изм.	Кол.	Лист	Ндок	Подпись	Дата				
						16/02-01.АР,КР			
						СПб ГБУК "Государственный историко-художественный дворцово-парковый музей-заповедник "Гатчина"			
						Выявленный объект культурного наследия -Здание караулки № 4,1881-1885гг. По адресу: Ленинградская обл., Гатчина, Дворцовый парк, лит. 1В, у Сильвийских ворот. Проект реставрации и приспособления	Стадия	Лист	Листов
ГАП		Крылов А.М.			03.21		П	29	
Архитектор		Чиркунова А. Воинова И.Л.			03.21 03.21	Спецификация материалов на перекрытия и перегородки	Общество с ограниченной ответственностью "СТРОЙТЕХУСЛУГИ"		



- S 3050-Y70R - Кирпичная кладка стен
- S 1010-Y20R - Штукатурные наличники окон 1 этажа
- S 4040-Y70R - Пилястры и ниши окон пристройки
- S 2020-G20Y - Кровля - медянка
- S 3050-Y70R - Декоративные детали на кровле и кронштейны с кобылками
- Палевый цвет - Столярные заполнения окон
- Гатчинский доломит - Цоколь, обрамления окон из камня

						16 /02-01.АР,КР		
						СПб ГБУК "Государственный историко-художественный дворцово-парковый музей-заповедник "Гатчина"		
Изм.	Кол.	Лист	Длок	Подпись	Дата	Выявленный объект культурного наследия - Здание караулки № 4,1881-1885гг. По адресу: Ленинградская обл., г.Гатчина, Дворцовый парк, лит.1В, у Сильвийских ворот. Проект реставрации и приспособления		
		Крылов А.М.			03.21	П	30	Листов
Архитектор	Чиркунова А.				03.21	Главный (юго-восточный) фасад. Цветовое решение.		Общество с ограниченной ответственностью "СТРОЙТЕХУСЛУГИ"
	Шиловская О.М.				03.21			

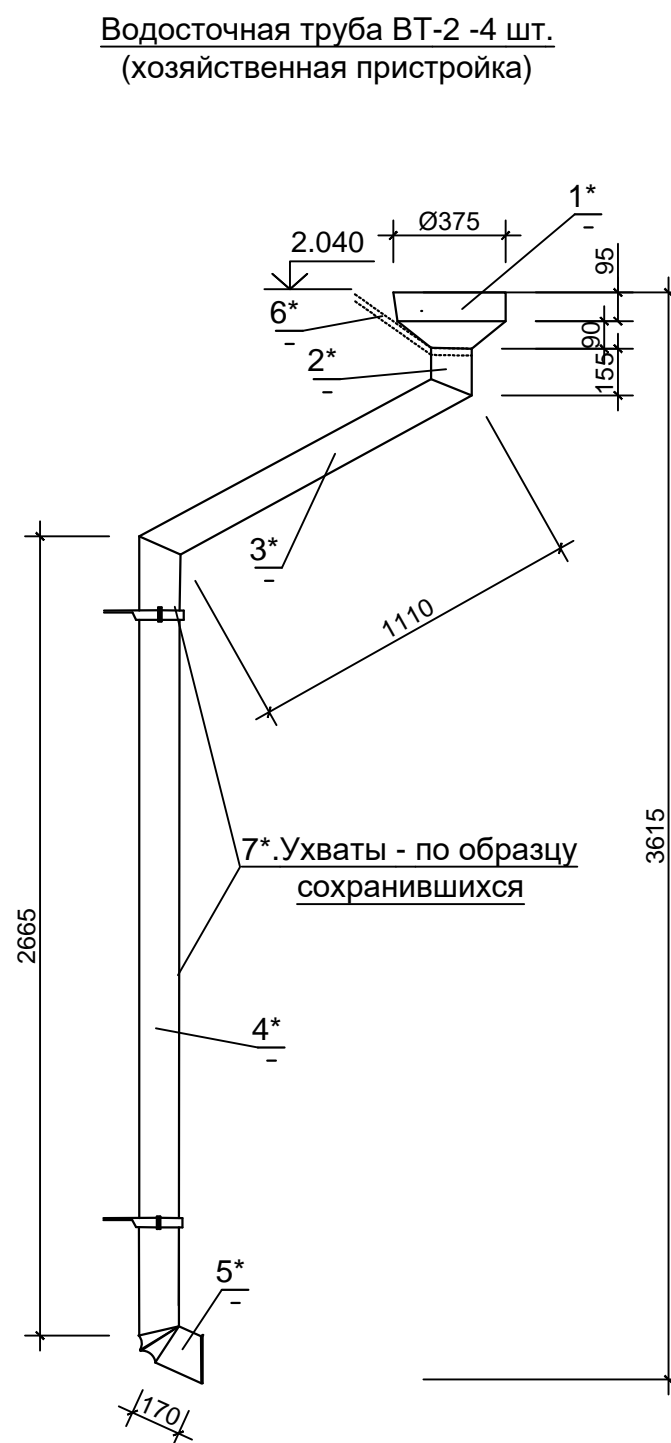
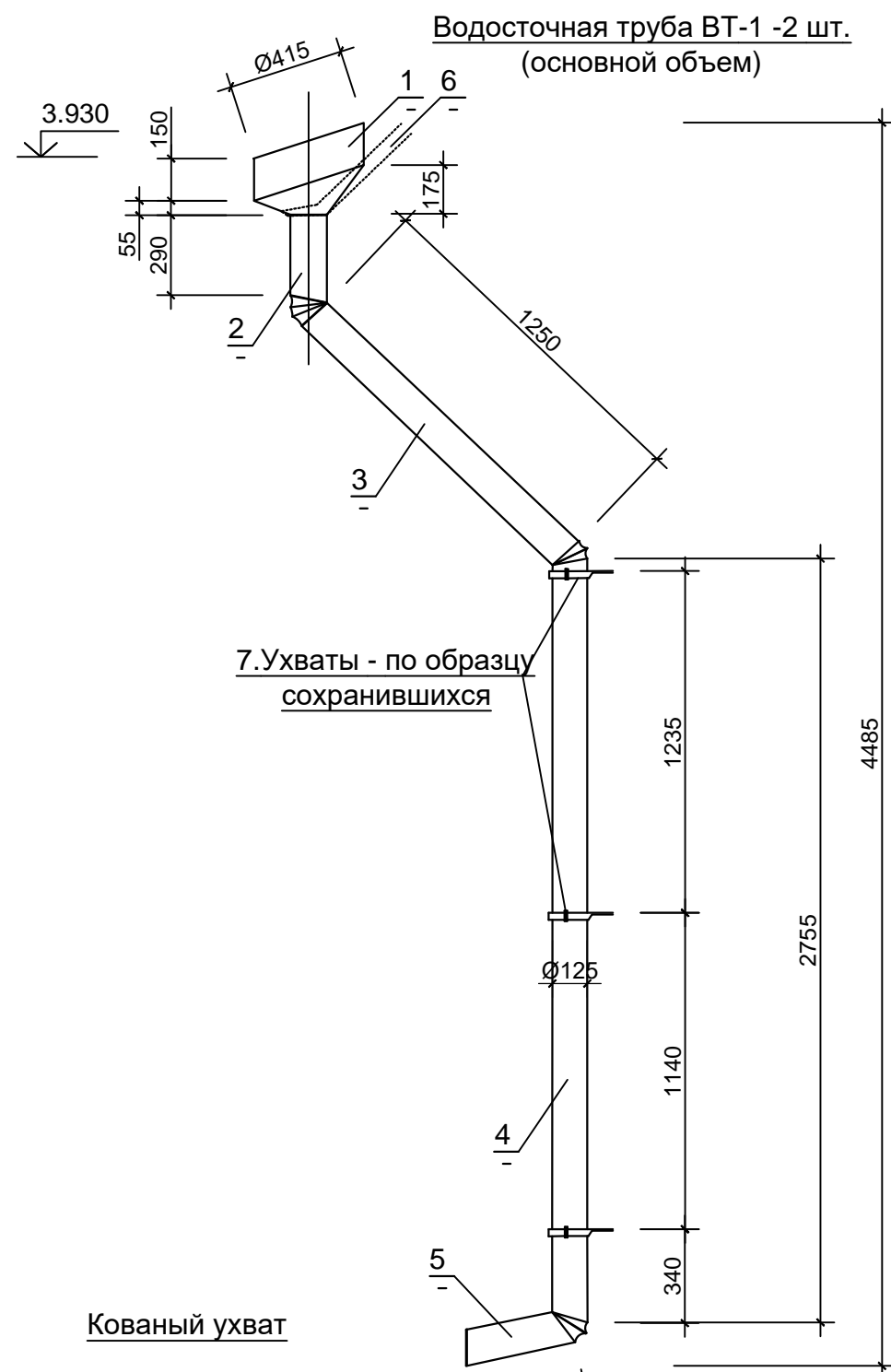


- S 3050-Y70R - Кирпичная кладка стен
- S 1010-Y20R - Штукатурные наличники окон 1 этажа
- S 4040-Y70R - Пилястры и ниши окон пристройки
- S 2020-G20Y - Кровля - медянка
- S 3050-Y70R - Декоративные детали на кровле и кронштейны с кобылками
- Палевый цвет - Столярные заполнения окон
- Гатчинский доломит - Цоколь, обрамления окон из камня

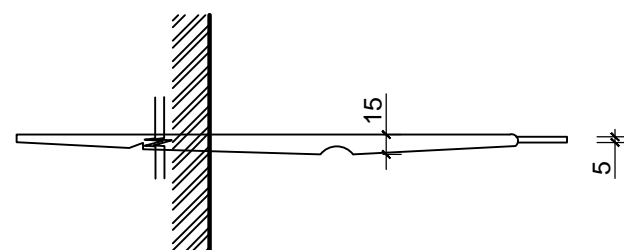
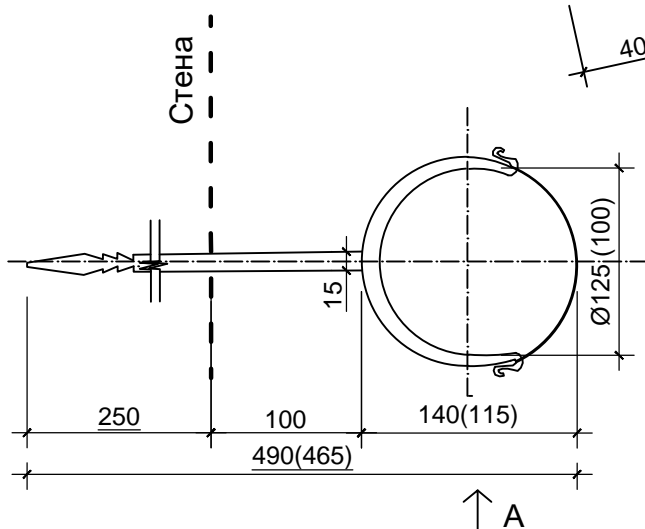
						16 /02-01.АР,КР		
						СПб ГБУК "Государственный историко-художественный дворцово-парковый музей-заповедник "Гатчина"		
Изм.	Кол.	Лист	Ндок	Подпись	Дата	Выявленный объект культурного наследия - Здание караулки № 4,1881-1885гг. По адресу: Ленинградская обл., г.Гатчина, Дворцовый парк, лит.1В у Сильвийских ворот. Проект реставрации и приспособления		
						П	31	Листов
						Архитектор		Листов
						Боковой(северо-западный) фасад. Цветовое решение.		Общество с ограниченной ответственностью "СТРОЙТЕХУСЛУГИ"
						Чиркунова А.		03.21
						Шилова О.М.		03.21

Спецификация элементов водосточных труб ВТ-1, ВТ-2

Поз.	Обозначение	Наименование	Кол.	Общая длина на 1 комплект, п.м
Водосточная труба ВТ-1 (основной объем)			2 шт.	
1	Воронка	Ø=415мм	1	4,7п.м. На 2 трубы 9,4 п.м
2	Колено верхнее малое	Ø125мм; L = 290мм	1	
3	Колено наклонное	Ø125мм; L = 1250мм	1	
4	Колено прямое	Ø125мм; L = 2755мм	1	
5	Отмет	Ø125мм; L = 400мм	1	
6	Хомут для воронки (подвес)	Из оцинкованной кровельной стали толщ.0,7мм	1	
7	Ухват кованый	Ø _{внутр.} 125мм (По чертежу и образцу сохранившихся)	3	
Водосточная труба ВТ-2 (хозяйственная пристройка)			4 шт.	
1*	Воронка	Ø=355мм	1	4,1п.м. На 4 трубы 16,4 п.м
2*	Колено верхнее малое	Ø110мм; L = 155мм	1	
3*	Колено наклонное	Ø110мм; L = 1110мм	1	
4*	Колено прямое	Ø110мм; L = 2665мм	1	
5*	Отмет	Ø110мм; L = 170мм	1	
6*	Хомут для воронки (подвес)	Из оцинкованной кровельной стали толщ.0,7мм	1	
7*	Ухват кованый	Ø _{внутр.} 110мм (По чертежу и образцу сохранившихся)	2	
	Крепление труб к ухватам	Проволока стальная отожженная Ø 0,7мм	4,5 п.м.	



1. Водосточные трубы изготовить из листовой оцинкованной стали толщ. 0,7мм.
2. Ухваты изготовить коваными по образцу сохранившихся.
3. Трубы окрасить по колерному бланку на листах 30,31 шведской краской для крыш "Abratex TOP-86" с предварительным обезжириванием и грунтовкой "Abratex Grund"



16 /02-01.АР,КР

СПб ГБУК "Государственный историко-художественный дворцово-парковый музей-заповедник "Гатчина"

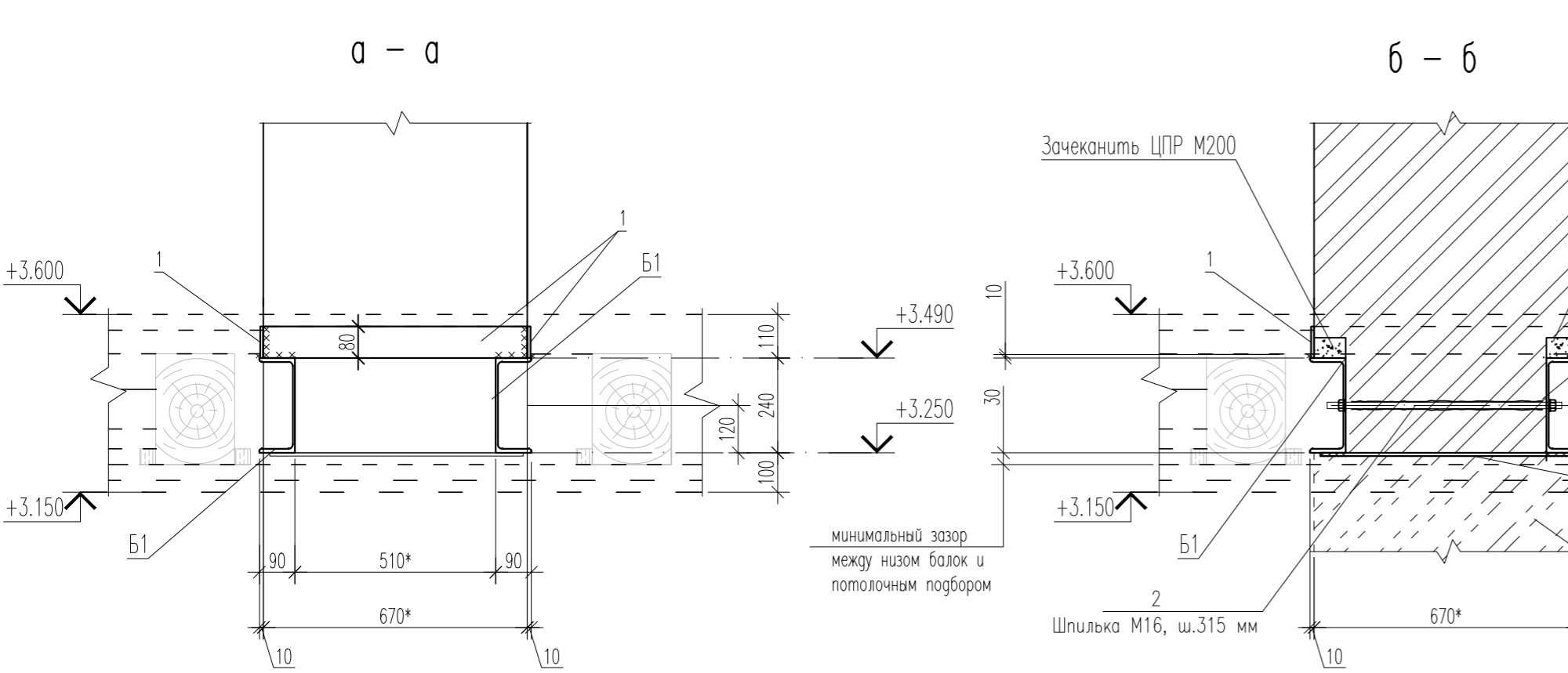
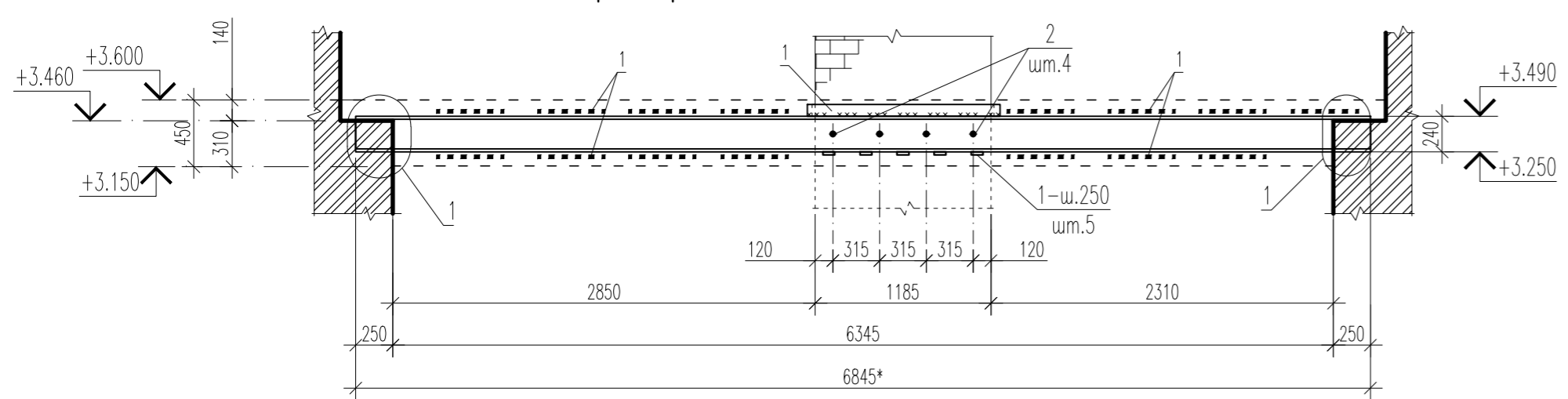
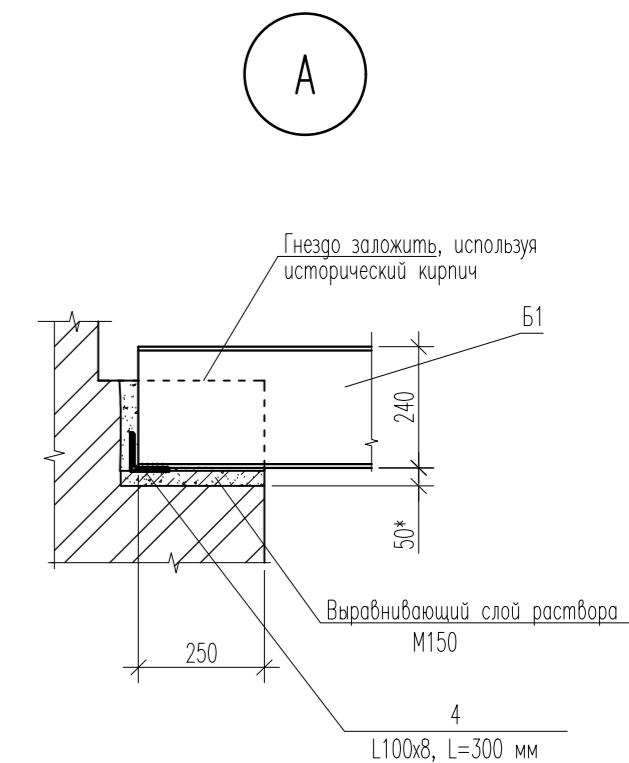
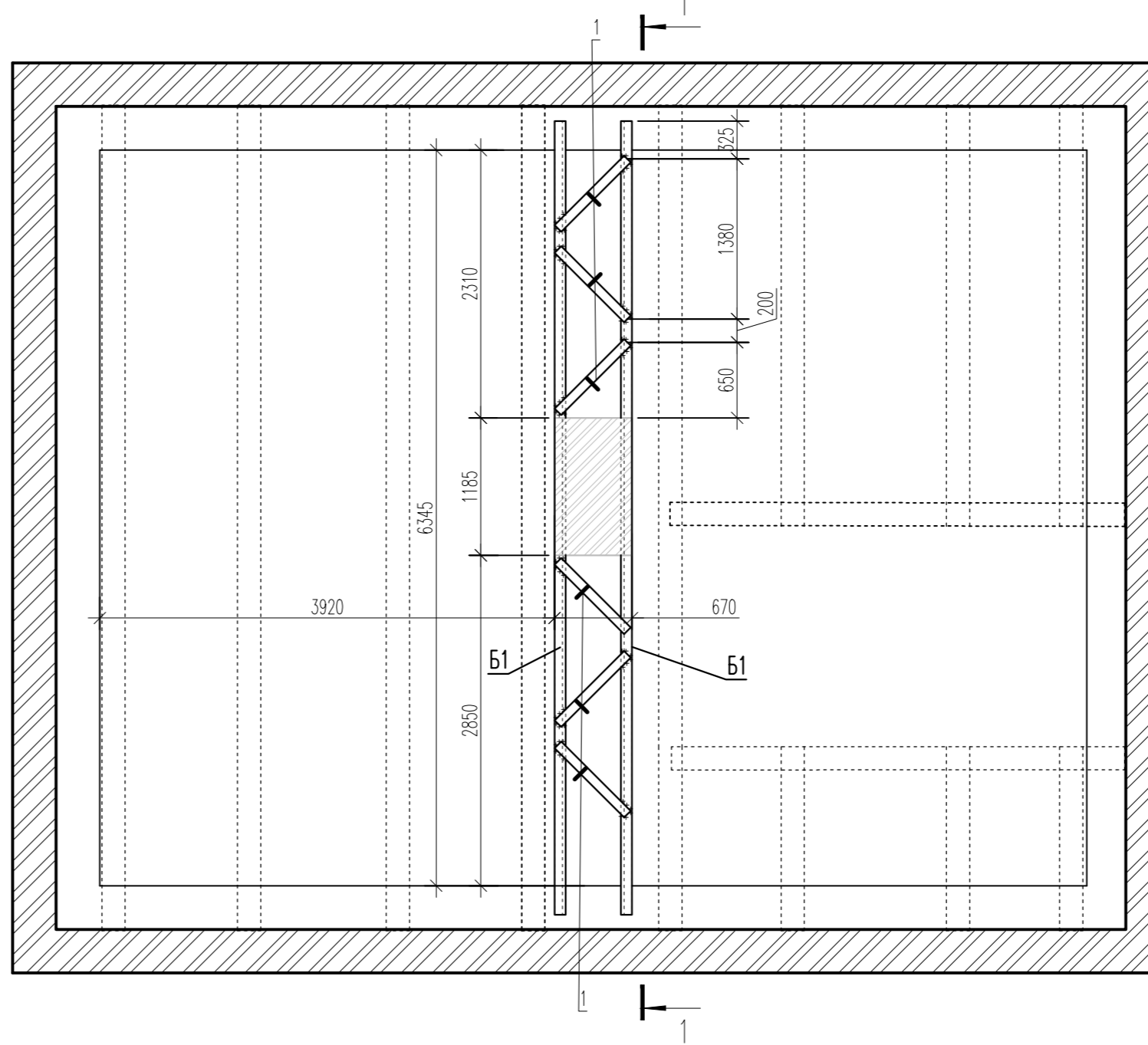
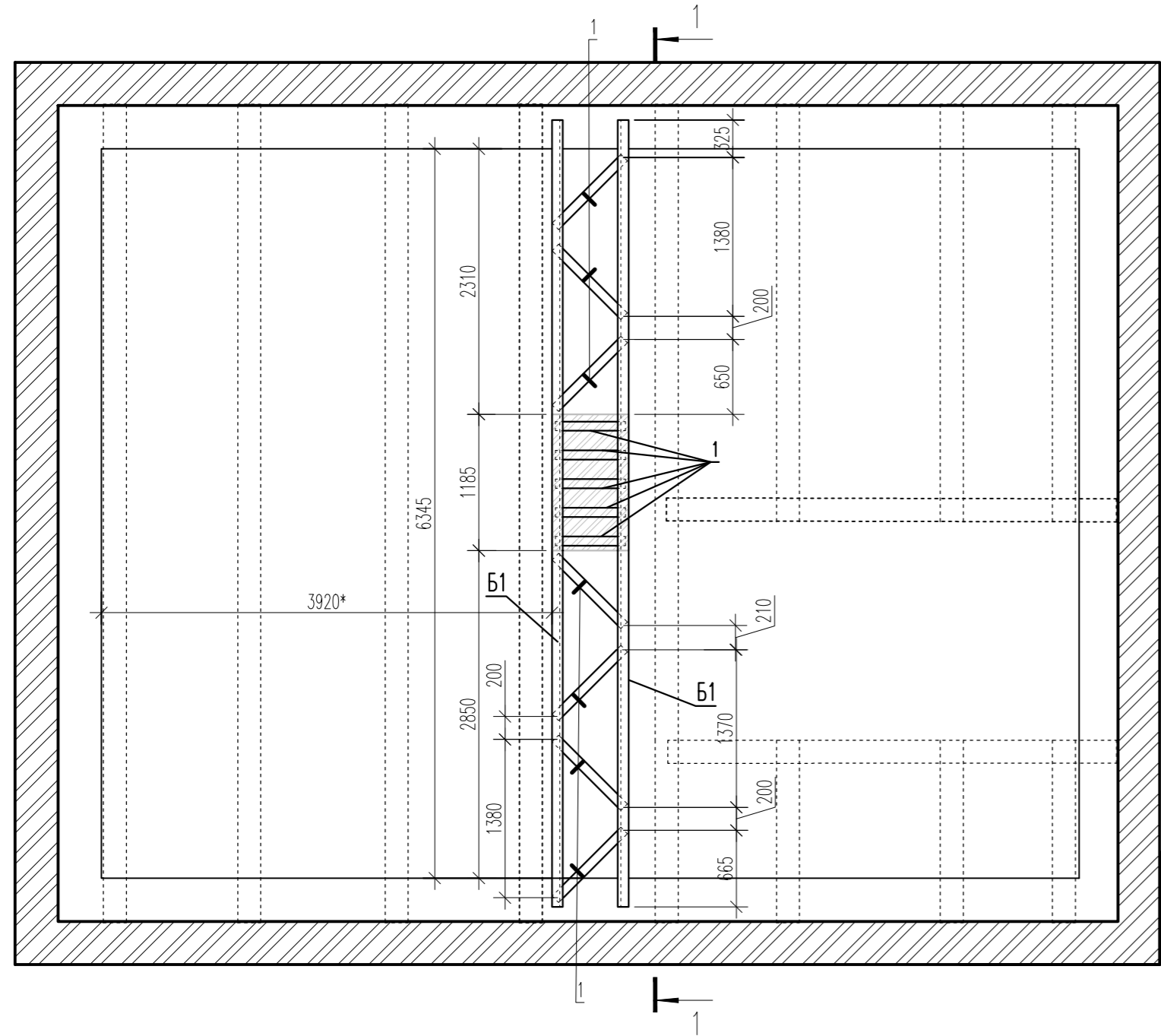
Изм.	Кол.	Лист	Ндок	Подпись	Дата
ГАП		Крылов А.М.		<i>Крылов</i>	03.21
Архитектор		Чиркунова А.		<i>Чиркунова</i>	03.21
		Воинова И.Л.		<i>Воинова</i>	03.21

 Выявленный объект культурного наследия -Здание караулки № 4,1881-1885гг. По адресу: Ленинградская обл., г.Гатчина, Дворцовый парк, лит.1В, у Сильвийских ворот.
Проект реставрации и приспособления

Стадия	Лист	Листов
П	32	

Водосточные трубы ВТ-1, ВТ-2

Общество с ограниченной ответственностью "СТРОЙТЕХУСЛУГИ"



Порядок производства работ:

- выполнить временное раскрепление дымовой трубы на период производства работ по устройству опоры в соответствии с разделом ППР;
- с особой осторожностью организовать штрabu с одной стороны трубы режущим инструментом с использованием технологии алмазной резки;
- установить один из швеллеров на раствор в штрabu и зачеканить раствором между кладкой и верхней полкой;
- после набора прочности раствора (не ранее чем через 7 дней) повторить набор операций для второго швеллера;
- приварить соединительные диагональные планки к нижним верхним полкам швеллеров;
- установить шпильки в проектное положение и выполнить демонтаж нижнего участка кладки дымовой трубы;
- приварить соединительные планки к нижним полкам швеллеров.

СПЕЦИФИКАЦИЯ МЕТАЛЛИЧЕСКИХ ЭЛЕМЕНТОВ

Поз.	Обозначение	Наименование	Кол-во	Масса ед, кг	Примеч. (общ. масса)
1	ГОСТ 8240-89 С245 ГОСТ 27772-2015	Швеллер 24П, l=6845 мм	2	164.28	328.56
2	ГОСТ 103-2006 С245 ГОСТ 27772-2015	Полоса -6x80, l=мп	19	0.38	7.16
3	DIN975	Шпилька резьбовая М16, l=650 *мм	4	1.03	4.11
4	ГОСТ 8509-93 С245 ГОСТ 27772-2015	Уголок L100x8, L=300 мм	4	0.14	0.57
Итого:					340.3924

1. Размеры со знаком * уточнить по месту.
2. Изготовление и монтаж конструкций производить в соответствии с требованиями ГОСТ 23118-99 "Конструкции стальные строительные. Общие технические условия", СП 53-101-98 "Изготовление и контроль качества стальных строительных конструкций. Правила производства и приемки работ" и СП 70.13330.2012 "Несущие и ограждающие конструкции".
3. Минимальные толщины угловых швов принимать по наименьшей толщине свариваемых элементов.
4. Окраску конструкций выполнять: 2 слоя эмали ПФ-115 по ГОСТ 6465-76 по грунту ГФ-021 по ГОСТ 12707-77, общая толщина защитного покрытия 110мкм.
5. Поверхность конструкций, подлежащих монтажной сварке не грунтовать и не окрашивать по 100 мм в каждую сторону от шва.
6. Узлы после окончания монтажных работ должны быть защищены от коррозии согласно требованиям ГОСТ 23118-99 "Конструкции стальные строительные. Общие технические условия" и СНиП 2.03.11-85 "Защита строительных конструкций от коррозии".

Согласовано:
 Подп. и дата
 Взам. инв. N
 Инв. N подл

16/02-01. АР,КР					
СПб ГБУК "Государственный историко-художественный дворцово-парковый музей-заповедник "Гатчина"					
Изм.	Кол.	Лист	Ндкд	Подпись	Дата
ГАП		Крылов А.М.		<i>А.М. Крылов</i>	03.21
Разработал		Горячев В.А.		<i>В.А. Горячев</i>	03.21
Проверил		Калинин В.А.		<i>В.А. Калинин</i>	03.21
Выявленный объект культурного наследия - Здание караулки № 4, 1881-1885гг. по адресу: Ленинградская обл., Гатчинский р-н, г.Гатчина, Дворцовый парк Сильевских ворот, лит.Б Проект реставрации и приспособления.				Стадия	Лист
Устройство опоры под дымовую трубу				П	33
Общество с ограниченной ответственностью "СТРОЙТЕХУСЛУГИ"					