

## **АКТ**

**государственной историко-культурной экспертизы  
выявленного объекта культурного наследия «Углежогная  
яма Царицыно озеро-б» в целях обоснования  
целесообразности его включения в единый  
государственный реестр объектов культурного наследия  
(памятников истории и культуры) народов Российской  
Федерации**

**Дата начала проведения экспертизы:** 29 сентября 2023 г.

**Дата окончания экспертизы:** 19 октября 2023 г.

**Место проведения экспертизы:** Ленинградская область, Тихвинский  
район, пос. Царицыно озеро  
г. Санкт-Петербург

**Государственный эксперт В.Ю. Соболев**

**Заказчик экспертизы:** Общество с ограниченной ответственностью  
«НИПИИ ЭТ «ЭНЕРГОТРАНСПРОЕКТ» 119435,  
г. Москва, Саввинская наб., д. 15, этаж 6; 7  
ИНН 7726653806 КПП 770401001

Санкт-Петербург

2023

Настоящий Акт Государственной историко-культурной экспертизы составлен в соответствии с Положением о государственной историко-культурной экспертизе, утвержденным постановлением Правительства Российской Федерации от 15 июля 2009 г. № 569.

**Сведения об эксперте:**

<b>Фамилия, имя, отчество</b>	Владислав Юрьевич Соболев
<b>Образование</b>	высшее
<b>Специальность</b>	историк, археолог
<b>Стаж работы</b>	26 лет
<b>Место работы и должность</b>	Санкт-Петербургский Государственный университет, Лаборатория археологии, исторической социологии и культурного наследия им. Г.С. Лебедева, ст. научн. сотр.
<b>Реквизиты аттестации</b>	Государственный эксперт по проведению историко-культурной экспертизы (Приказ Министерства культуры Российской Федерации № 1809 от 09.11.2021 "Об аттестации эксперта по проведению государственной историко-культурной экспертизы"; Приложение к Приказу №1809, п. 28.
<b>Объекты экспертизы:</b>	<ul style="list-style-type: none"> <li>- выявленные объекты культурного наследия в целях обоснования целесообразности включения данных объектов в реестр;</li> <li>- земли, подлежащие воздействию земляных, строительных, мелиоративных, хозяйственных работ, предусмотренных статьей 25 Лесного кодекса Российской Федерации работ по использованию лесов (за исключением работ, указанных в пунктах 3, 4 и 7 части 1 статьи 25 Лесного кодекса Российской Федерации) и иных работ, в случае, если указанные земли расположены в границах территорий, утвержденных в соответствии с пунктом 34.2 пункта 1 статьи 9 настоящего Федерального закона;</li> <li>- документы, обосновывающие включение объектов культурного наследия в реестр;</li> <li>- документы, обосновывающие исключение объектов культурного наследия из реестра;</li> <li>- документация, за исключением научных отчетов о выполненных полевых археологических работах, содержащая результаты исследований, в соответствии с которыми определяется наличие или отсутствие объектов, обладающих признаками объекта культурного наследия, на земельных участках, подлежащих воздействию земляных, мелиоративных, строительных, хозяйственных работ, работ по использованию лесов и иных работ; - документация и разделы или документации, обосновывающие меры по обеспечению сохранности объекта культурного наследия, включенного в реестр, выявленного объекта культурного либо объекта, наследия обладающего признаками объекта культурного наследия, при проведении земляных, мелиоративных, хозяйственных работ, указанных в настоящей статье работ по использованию лесов и иных работ в границах территории объекта культурного наследия либо на земельном участке, непосредственно связанном с земельным участком в границах территории объекта культурного наследия.</li> </ul>

В соответствии с законодательством Российской Федерации эксперт несет ответственность за достоверность сведений, изложенных в заключении экспертизы.

Эксперт:



Эксперт В.Ю. Соболев

## **Отношения к заказчику**

не имеет родственных связей с заказчиком (его должностными лицами, работниками);

не состоит в трудовых отношениях с заказчиком; не имеет долговых или иных имущественных обязательств перед заказчиком (его должностным лицом или работником), а также заказчик (его должностное лицо или работник) не имеет долговых или иных имущественных обязательств перед экспертом;

не владеет ценными бумагами, акциями (долями участия, паями в уставных (складочных) капиталах) заказчика;

не заинтересован в результатах исследований и решений, вытекающих из заключения экспертизы, с целью получения выгоды в виде денег, ценностей, иного имущества, услуг имущественного характера или имущественных прав для себя или третьих лиц.

## **Основание проведения государственной историко-культурной экспертизы**

1. Федеральный закон от 25.06.2002 № 73-ФЗ «Об объектах культурного наследия (памятниках истории и культуры) народов Российской Федерации» (в действующей редакции);

2. Положение о государственной историко-культурной экспертизе, утвержденное Постановлением Правительства РФ от 15.07.2009 № 569 и последующие дополнениями к нему;

3. Договор № Д-ОООЭТП-2023/0421 об оказании услуг по проведению государственной историко-культурной экспертизы от «29» сентября 2023 г., заключенный между Обществом с ограниченной ответственностью «НИПИИ ЭТ «ЭНЕРГОТРАНСПРОЕКТ» и государственным экспертом В.Ю.Соболевым.

## **ЦЕЛЬ И ОБЪЕКТ ЭКСПЕРТИЗЫ**

**Цель экспертизы:** Обоснование целесообразности включения выявленного объекта культурного (археологического) наследия: «Углежогная яма Царицыно озеро-б» в Единый государственный реестр объектов культурного наследия (памятников истории и культуры) народов Российской Федерации.

**Объект экспертизы:** выявленный объект культурного (археологического) наследия «Углежогная яма Царицыно озеро-б» и документация, обосновывающая целесообразность включения выявленного объекта культурного (археологического) наследия «Углежогная яма Царицыно озеро-б» в Единый государственный реестр объектов культурного наследия (памятников истории и культуры) народов Российской Федерации.

**Заказчик экспертизы:** ООО «НИПИИ ЭТ «ЭНЕРГОТРАНСПРОЕКТ» 119435, г. Москва, Саввинская наб., д. 15, этаж 6; 7. ИНН 7726653806 / КПП 770401001.

тел./ факс. (495) 269-87-66; e-mail: etp@nenergy.ru

## ПЕРЕЧЕНЬ ДОКУМЕНТОВ, ПРЕДСТАВЛЕННЫХ ЗАКАЗЧИКОМ

Копия Приказа Комитета по сохранению объектов культурного наследия Ленинградской области от 20.05.2021 г. № 01-03/21-81 "О включении объектов археологического наследия, обнаруженных в Тихвинском районе Ленинградской области, в перечень выявленных объектов культурного наследия, расположенных на территории Ленинградской области, и утверждении границ их территории.

Проектная документация «Реконструкция ЕСГ Северо-Западного региона для обеспечения транспортировки этанолсодержащего газа до побережья Балтийского моря. "Этап 4. Линейная часть МГ. Участок КС "Бабевская" - КС "Пикалевская", Этап 5. Линейная часть МГ. Участок КС "Пикалевская"- КС "Волховская; Этап 12. КЦ-5 КС "Пикалевская"; Этап 13. КЦ-7 КС "Волховская" Мероприятия по обеспечению сохранности объектов культурного наследия на территории Бокситогорского, Тихвинского, Волховского районов Ленинградской области». Том I. Текст и текстовые приложения». Разработан ООО «НИЦ «Актуальная Археология», СПб., 2022.

Проектная документация «Реконструкция ЕСГ Северо-Западного региона для обеспечения транспортировки этанолсодержащего газа до побережья Балтийского моря. "Этап 4. Линейная часть МГ. Участок КС "Бабевская" - КС "Пикалевская", Этап 5. Линейная часть МГ. Участок КС "Пикалевская"- КС "Волховская; Этап 12. КЦ-5 КС "Пикалевская"; Этап 13. КЦ-7 КС "Волховская" Мероприятия по обеспечению сохранности объектов культурного наследия на территории Бокситогорского, Тихвинского, Волховского районов Ленинградской области». Том II. Альбом иллюстраций (Рис. 1-212)». Разработан ООО «НИЦ «Актуальная Археология», СПб., 2022.

Приказ Министерства энергетики РФ от 27.12.2021 г. № 1468 «Об утверждении документации по планировке территории объекта трубопроводного транспорта федерального значения «Реконструкция ЕСГ Северо-Западного региона для обеспечения транспортировки этанолсодержащего газа до побережья Балтийского моря». Этап 5. Линейная часть МГ. Участок КС «Пикалевская» - КС «Волховская».

Приказ Министерства энергетики РФ от 23.05.2022 г. № 442 «Об установлении публичного сервитута для использования земель и земельных участков в целях строительства и эксплуатации объекта системы газоснабжения федерального значения «Реконструкция ЕСГ Северо-Западного региона для обеспечения транспортировки этанолсодержащего газа до побережья Балтийского моря». Этап 5. Линейная часть МГ. Участок КС «Пикалевская» - КС «Волховская».

Копии Выписок из Единого государственного реестра недвижимости.

## **ПЕРЕЧЕНЬ ДОКУМЕНТОВ И МАТЕРИАЛОВ, ПРИВЛЕКАЕМЫ ПРИ ПРОВЕДЕНИИ ЭКСПЕРТИЗЫ, А ТАКЖЕ ИСПОЛЬЗОВАННОЙ ДЛЯ НЕЕ СПЕЦИАЛЬНОЙ, ТЕХНИЧЕСКОЙ И СПРАВОЧНОЙ ЛИТЕРАТУРЫ**

### **ЗАКОНОДАТЕЛЬНАЯ БАЗА**

1. Федеральный закон от 25 июня 2002 г. № 73-ФЗ «Об объектах культурного наследия (памятниках истории и культуры) народов Российской Федерации».
2. Федеральный закон от 22 октября 2014 г. № 315-ФЗ «О внесении изменений в Федеральный закон «Об объектах культурного наследия (памятниках истории и культуры) народов Российской Федерации» и отдельные законодательные акты Российской Федерации».
3. Положение о государственной историко-культурной экспертизе, утвержденное Постановлением Правительства РФ от 15.07.2009 № 569 и последующие дополнениями к нему.
4. Приказ Министерства культуры Российской Федерации от 1 сентября 2015 г. № 2328 "Об утверждении перечня отдельных сведений об объектах археологического наследия, которые не подлежат опубликованию".
5. Положение о едином государственном реестре объектов культурного наследия (памятников истории и культуры) народов Российской Федерации, утвержденное приказом Министерства культуры Российской Федерации от 30.10.2011 № 954.
6. Инструкция Министерства культуры «О порядке учета, обеспечения сохранности, использования и реставрации недвижимых памятников истории и культуры».
7. Методика определения границ территорий объектов археологического наследия, рекомендованная к применению с 1 января 2012 года (письмо Министерства культуры РФ № 12-01-39/05-АБ от 27 января 2012 г).

### **ИСПОЛЬЗОВАННАЯ ЛИТЕРАТУРА И АРХИВНЫЕ МАТЕРИАЛЫ**

- Е.Р. Михайлова, 2015. Научно-производственный отчет об охранных археологических раскопках выявленных объектов археологического наследия «Углежогные кучи Высоцк I–III» в Выборгском районе Ленинградской области в 2015 г. СПб.
- Е.Р. Михайлова, 2016. «Научно-производственный отчет об охранных археологических раскопках выявленного объекта археологического наследия «Группа углежогных куч Северная I» в Прионежском районе Республики Карелия в 2016 г.». СПб.
- К.В. Шмелев, 2016 «Научно-производственный отчет об охранных археологических раскопках (доследовании) выявленного объекта археологического наследия «Группа углежогных куч Северная I» в Прионежском районе Республики Карелия в 2016 г. II этап» СПб.
- К.Э. Герман, 2021. Мероприятия по обеспечению сохранности объектов археологического наследия, расположенных на земельном участке с кадастровым номером 10:01:0100119:707, общей площадью 212 425 кв.м. по адресу: Российская Федерация, Республика Карелия, г. Петрозаводск, в районе ул. Университетская под комплексное освоение в целях жилищного строительства в городе Петрозаводске Республики Карелия. Петрозаводск, 2021.
- М.Н. Жульников, 2021. Мероприятия по обеспечению сохранности выявленных объектов археологического наследия «Углежогная куча Кукковка IV», «Углежогная куча Кукковка V» на территории земельного участка с кадастровым номером 10:01:0000000:17231. Петрозаводск, 2021.

- С.С. Гамченко, 1913. Исследование Сестрорецких курганов в 1908 году // ЗОРСА. 1913. Т. IX. С. 63–162.
- П.Е. Сорокин, 1998. Археология Петербурга – итоги исследований и проблема сохранения и использования археологического наследия // Древние культуры Центральной Азии и Санкт-Петербург. Мат-лы Всеросс. науч. конф., посвященной 70-летию со дня рождения А.Д.Грача. СПб.: Культ-информ-пресс, 1998. С.265–266.
- А.В. Суворов, 2008. Новые археологические исследования объектов углежогного промысла в Вологодской и Архангельской областях // Русский Север: вариативность развития в контексте исторического и социально-философского осмысления. Материалы межрегиональной конференции. Том. 1. Вологда, 2008. С. 60–67;
- Т.Ю. Шелкова, 2015. Работы археологических экспедиций в Вологодской области в 2011–2013 гг. (по материалам архива АУК ВО «Вологда-реставрация») // Археология Севера. Вып. 6. Череповец, 2015. С. 195–196;
- М.М. Шахнович, 2014. «Лопарские ямы» Северной Карелии, или О смолокурении в позднем Средневековье // Археология Севера. Выпуск 5. Череповец, 2014. С. 88–97;
- П.А. Корчагин, 2007. Опыт изучения углежогных ям археологическими методами // Труды Камской археолого-этнографической экспедиции. Вып. 4. Пермь, 2007. С. 127–130.
- В.Ю. Соболев, К.В. Шмелев, 2017. Раскопки "курганов" в Тосненском районе Ленинградской области // Бюллетень Института истории материальной культуры Российской Академии наук / Институт истории материальной культуры Российской Академии наук; науч. ред. Н. Ф. Соловьева. – Санкт-Петербург: ООО «Периферия», 2017. – С. 59-66.
- В.П. Третьяков, 1973. Ямы углежогов XIV–XVI вв. в Верхнем Поднепровье // КСИА. 1973. Вып. 135. С. 116–119;
- Н.А. Макаров, Г.Л. Новикова 2001. Могильник Крохинские Пески – некрополь Белоозера X–XIII вв. // Макаров Н.А., Захаров С.Д., Бужилова А.П. Средневековое расселение на Белом озере. М.: Языки русской культуры, 2001. С.285–286;
- Е.Р. Михайлова, С.Л. Кузьмин, А.В. Бехтер, 2008. Курганная группа у дер. Горелуха – памятник Приладожской курганной культуры // Исследование археологических памятников эпохи средневековья: Сб научных статей. СПб.: Нестор-История, 2008. С.31.
- Simple technologies for charcoal making (FAO Forestry paper 41). Rome, 1987;
- Whatford J. Charles, 2000. Fuel for the fire: charcoal making in Sonoma county: an overview of the archaeology and history of a local industry. Fresno (Calif.): Society for California Archaeology, 2000;
- Nelle O., 2003. The pit of a medieval charcoal-pile in the eastern Bavarian Forest (vorderer Bayerischer wald). Results of archaeological, anthracological and soil scientific studies // Archäologisches Korrespondenzblatt. Bd 33, Heft 3. 2003. S. 457–467;
- Zaplata R., Bakula K., Ostrwoski W. Transformation methods and ALS-data visualization in the studies of historical charcoal piles // International Multidisciplinary Scientific Conference on Social Sciences and Arts. 2014, Book 3, Vol. 1, P. 417–424;
- Strachan Sc. et al. 2013 Application of Dendrochronology to Historical Charcoal-Production Sites in the Great Basin, United States // Historical Archaeology. 2013. Vol. 47, №. 4. P. 103–119;
- Huntley J. 2010. Northern England: A review of wood and charcoal recovered from archaeological excavations in northern England (English Heritage Research Department Report, Series № 68). Portsmouth, 2010.

## Сведения об обстоятельствах, повлиявших на процесс проведения и результаты экспертизы

Обстоятельства, повлиявшие на процесс проведения и результаты экспертизы, отсутствуют.

## СВЕДЕНИЯ О ПРОВЕДЕННЫХ ИССЛЕДОВАНИЯХ

В процессе проведения экспертизы

- рассмотрены представленные Заказчиком документы, подлежащие экспертизе;
- проведено археологическое исследование выявленного объекта культурного наследия «Углежогная яма Царицыно озеро-б» в соответствии с требованиями законодательства Российской Федерации в области государственной охраны объектов;
- выполнен анализ действующего законодательства в сфере охраны культурного наследия;

В документах, представленных для проведения экспертизы, несоответствий не выявлено. Объем представленной документации достаточен для подготовки заключения (акта) государственной историко-культурной экспертизы.

## ФАКТЫ И СВЕДЕНИЯ, ВЫЯВЛЕННЫЕ И УСТАНОВЛЕННЫЕ В РЕЗУЛЬТАТЕ ПРОВЕДЕННЫХ ИССЛЕДОВАНИЙ

Согласно проектной документации «Реконструкция ЕСГ Северо-Западного региона для обеспечения транспортировки этанолсодержащего газа до побережья Балтийского моря. "Этап 4. Линейная часть МГ. Участок КС "Бабевская" - КС "Пикалевская", Этап 5. Линейная часть МГ. Участок КС "Пикалевская"- КС "Волховская; Этап 12. КЦ-5 КС "Пикалевская"; Этап 13. КЦ-7 КС "Волховская" Мероприятия по обеспечению сохранности объектов культурного наследия на территории Бокситогорского, Тихвинского, Волховского районов Ленинградской области». Том I. (С. 57-58) выявленный объект культурного (археологического) наследия «Углежогная яма Царицыно озеро-б» был обнаружен в результате археологической разведки, проводившейся на основании Открытого листа № 2444-2020, выданного 21.10.2020 г. на имя С.В.Бельского.

Обозначение (номер) поворотной точки Координаты характерных точек во Всемирной геодезической системе координат (WGS-84):

№ поворотной точки	координаты WGS 84	
	N	E
1	59.69198605	33.531138434
2	59.691986885	33.5313998
3	59.691879085	33.531401146
4	59.691878251	33.531139781

Размеры объекта археологического наследия (вместе с охранной зоной по 2 м в каждую сторону) составили:

от 1 до 2 - 12 м от 3 до 4 - 12 м от 2 до 3 -  
14.72 м от 4 до 1 - 14.72 м

## **ОБОСНОВАНИЕ ВЫВОДОВ ЭКСПЕРТИЗЫ**

### **ГЕОГРАФИЧЕСКАЯ ХАРАКТЕРИСТИКА ПАМЯТНИКА**

Выявленный ОКН «Углежогная яма Царицыно озеро б» расположен в северо-западной части Тихвинского городского поселения Тихвинского района Ленинградской области. Находится на приподнятом сухом участке в хвойном лесу. Поверхность объекта археологического наследия задернована мхом. Непосредственно на территории ОКН растет одна крупная и несколько мелких сосен. Яма расположена в сосновом лесу, по северной обочине дороги вдоль трассы СЕГ. Топографически объект выделяется углублением подпрямоугольной формы. Вокруг ямы фиксируется валик высотой до 0,27 м. В центральной части ямы фиксируется нарушение – раздерновка размерами ок. 1,8x1,3 м. Нарушения отмечалось в материалах разведочных работ 2020 года. Глубина центральной ямы в основании составляет 1,1 м. У юго-западного пол валика фиксируется приямок размером 1,97x1,81 м глубиной до 0,4 м. Согласно разделу по сохранению объекта археологического наследия, вместе с определенной его авторами охранной зоной (по 2 м в каждую сторону) границы памятника представляют собой прямоугольник размерами 12x14,72 м ориентированный длинной стороной по направлению запад-восток (Бельский С. В., Носов А.Е., Малофеев С.О. 2022. Т.1. Л. 57, 58, 93 Т.2. Л. 61, 67). Памятник расположен непосредственно на территории проектируемой нитки газопровода. Таким образом общая протяженность границ памятника и его охранной зоны составили 53,44 м, общая площадь - 176.74 м<sup>2</sup>.

Координаты границ территории объекта археологического наследия и поворотные точки (вместе с охранной зоной по 2 м в каждую сторону) были определены С.В. Бельским следующим образом:

<b>Обозначение (номер)поворотной точки</b>	<b>Координаты характерных точекво Всемирной геодезическойсистеме координат (WGS-84)</b>	
	<b>Северной широты</b>	<b>Восточной долготы</b>
1	N 59.69198605	E 33.531138434
2	N 59.691986885	E 33.5313998



Обозначение (номер) поворотной точки	Координаты характерных точек во Всемирной геодезической системе координат (WGS-84)	
3	N 59.691879085	E 33.531401146
4	N 59.691878251	E 33.531139781

*Сведения о частях границы*

От точки 1	К точке 2	Граница протяженностью 12 м проходит в направлении С-Ю
От точки 2	К точке 3	Граница протяженностью 14,72 м проходит в направлении В-З
От точки 3	К точке 4	Граница протяженностью 12 м проходит в направлении Ю-С
От точки 4	К точке 1	Граница протяженностью 14,72 м проходит в направлении З-В

Перед началом исследований лета 2023 года в ходе визуального осмотра памятника археологии «Углежогная яма Царицыно озеро б» внутри границ С.В. Бельского 2020 по внешнему краю валика и нарушений нами были выделены реальные границы памятника без учета пустых квадратов охранной зоны. На ОКН была наложена единая сетка раскопа. Его внешний контур представляет собой правильный прямоугольник размерами 10x10 м. Для выборки приямка у юго-западной пола ямы была осуществлена прирезка. Раскоп ориентирован по сторонам света (короткая сторона по линии север-юг). Таким образом общая протяженность границ памятника составила 44 м, Его площадь: 105.22 м<sup>2</sup> (Илл.6).

## КРАТКИЕ СВЕДЕНИЯ О КУСТАРНОМ УГЛЕЖОГНОМ ПРОМЫСЛЕ И ЕГО ИЗУЧЕНИИ<sup>1</sup>

Углежогный промысел, часто сочетавшийся со смолокурным, был повсеместно распространен на Европейском континенте в богатых лесом местностях. Продукция углежогов находила сбыт в кузнечном и металлургическом производствах, в изготовлении черного пороха, в быту и других сферах.

Согласно этнографическим данным, в лесной зоне Восточной Европы наиболее архаичным и вместе с тем наиболее распространенным способом получения древесного угля была его сухая перегонка (пиролиз) в углежогных кучах или ямах, сооружавшихся в лесу, поблизости от места рубки деревьев. Углежжение производилось, как правило, поздней осенью и зимой; выжигание угля в одной куче могло занимать до месяца; занималась этим промыслом артель численностью 8–10 человек.

Лучший уголь получался из лиственных, не-смолистых древесных пород; хвойные дрова, как правило, применялись только для инициации процесса горения. Однако выбор древесины для углежжения определялся, среди прочего, природными условиями, в том числе преобладанием в соответствующей местности тех или иных древесных пород.

Заранее срубленные и подсохшие деревья разрубались и распиливались на чурки одинаковой длины, как правило, в 1,5–2 аршина (ок. 1–1,4 м) и укладывались в поленницы для просушки на месте.

На выбранном для углежжения участке устраивалась ровная площадка (ток), на которую плотно укладывались подготовленные чурки. В основании всей конструкции, как правило, лежали хвойные дрова, обеспечивающие начало горения. На нижний слой хвойных дров возможно более плотно

---

<sup>1</sup> Данный раздел был разработан Е.Р. Михайловой при написании отчета о полевых исследованиях группы углежогных куч «Северная I» (*Михайлова 2016*), находившейся на восточной окраине г. Петрозаводска. С любезного разрешения автора он приводится полностью лишь с небольшими дополнениями т.к. содержит исчерпывающую информацию по общей истории организации углежогного промысла.

укладывались остальные поленья – как правило, в несколько ярусов, причем в самом верхнем ярусе («голове» угольной кучи) поленья укладывались горизонтально, а в остальных – наклонно или почти вертикально. Конкретные способы укладки углежогных куч были различны в различных местностях и у разных мастеров, чаще всего чурки укладывались «в стог» (круглой в плане высокой кучей) или «кабаном» (прямоугольной конструкцией).

С наружной стороны, чтобы уменьшить доступ воздуха и скрепить все сооружение, поленница плотно обкладывалась вертикальными стояками. Для уменьшения доступа воздуха уложенный «кабан» или «стог», кроме того, плотно обкладывался дерном, уложенным травой вниз, а сверху засыпался землей. Нарезали дерн и брали землю, как правило, поблизости, непосредственно вокруг сооружаемой кучи. Часто на засыпку сооружения бралась сухая земля с угольной пылью от расположенных поблизости ранее разобранных угольных куч. Сверху слой дерна и земли дополнительно крепился обвязкой из жердей и кольев.

В середине укладываемой кучи для создания естественной тяги устраивали вертикальную продушину, в которую иногда вставляли выдолбленную из древесного ствола трубу. Через продушину или устроенные внизу поленницы продухи куча дров поджигалась, и наиболее опытные углежоги постоянно следили за процессом возгонки древесины, не давая чуркам ни потухнуть, ни загореться открытым огнем.

По завершении процесса выжигания кучу заливали водой и «ломали» деревянной колотушкой, разбрасывая земляную оболочку. Из разобранных лопатами и тяпками угольной кучи выбирали куски древесного угля, здесь же, на месте, просеивая его от золы и мелкой угольной пыли и сортируя по размеру. Разобранная таким образом угольная куча представляла собой низкую расплывчатую насыпь с характерным понижением в центре, состоящую из прокаленного грунта, угольной пыли и мелких углей, разбросанных при «ломке» кучи от центра сооружения к его краям.

Полученный уголь обычно раскладывали в рогожные кули или большие плетеные короба для транспортировки потребителю. Древесный уголь, как правило, не транспортировался на большие расстояния, а сбывался в ближайшей округе от места производства – преимущественно кузнецам и владельцам домниц, а также на городских рынках (содержателям трактиров, домохозяевам и др.)<sup>2</sup>.

Главным недостатком углежжения в кучах и ямах, помимо значительного расхода сырья и низкой эффективности процесса, была невозможность получать однородный по своим свойствам продукт: одновременно с качественным древесным углем получалось значительное количество золы и в то же время часть древесины, особенно по краям и в основании кучи, оставалась недожженной. Со второй половины XIX в. в России распространяются кирпичные пиролизные печи – более эффективные, дешевые и чистые сооружения по сравнению с углежогными ямами и кучами. Таким образом, подавляющее большинство выявляемых при археологических разведках простейших лесных углежогных сооружений должно датироваться временем ранее второй половины – конца XIX в., хотя в отдельных местах лесной углежогный промысел бытовал еще и в XX веке, возобновляясь в периоды тяжелых хозяйственных кризисов.

По-видимому, первым в российской археологии объекты углежогного промысла исследовал С.С. Гамченко в 1908 г., раскопав серию низких песчаных насыпей близ селений Сестрорецк и Белоостров на Карельском перешейке (*Гамченко 1913*). Необходимо отметить, что свои раскопки С.С. Гамченко вел на высоком методическом уровне: его публикация материалов включает в себя подробный географический и археологический обзор местности, детальное описание и классификацию насыпей и элементов их внутреннего устройства. Раскопки велись преимущественно послойным

---

<sup>2</sup> Следует отметить, что из этнографических данных известно, что даже самый мелкий уголь, как правило, находил применение в быту (от растопки самоваров в домах и кабаках до использования в церковных кадилах). Более крупный использовался в деревенских кузницах, а самые крупные куски после сортировки поставлялись на промышленные предприятия.

снятием всей насыпи со вскрытием заполнения ровика и последующим контрольным прокапыванием материка. Исследователь подробно описал форму и внутреннюю структуру изученных им объектов, однако интерпретировал их как раннесредневековые курганные насыпи, аналогичные, по его мнению, насыпям культуры длинных курганов, изучавшимся им в том же году близ уездного города Луги Санкт-Петербургской губернии.

Такая интерпретация с самого начала вызвала недоумение коллег и предположения, что речь идет не о погребальных памятниках.

В 1990-х гг. насыпи в районе Сестрорецкого Разлива были повторно обследованы и изучены П.Е. Сорокиным. Радиоуглеродная датировка трех образцов из насыпей группы Сосновой Горы показала, что они относятся к XVIII – началу XX в., что позволило связать их с углежогными сооружениями, связанными с Сестрорецким заводом (*Сорокин 1998*).

Однако последовательное и целенаправленное исследование производственных сооружений позднего средневековья и нового времени началось только в конце XX века, с расширением предмета археологии и ее хронологических рамок.

Объекты углежогного и связанного с ним смолокурного промысла изучались археологически преимущественно на территории Северо-Запада и Европейского Севера Российской Федерации. Помимо упомянутых выше работ П.Е. Сорокина, связанных с изучением окрестностей Петербурга, следует назвать исследования А.В. Суворова в Вологодской и Архангельской областях (*Суворов, 2008; Шелкова, 2015*), М.М. Шахновича в Республике Карелия и Ленинградской области (*Шахнович, 2014*), П.А. Корчагина в Пермской области (*Корчагин, 2007*), Е.Р. Михайловой (*Михайлова 2015; 2016*), В.Ю. Соболева (*Соболев, Шмелев, 2017*), К.В. Шмелева (*Шмелев, 2016*) в Ленинградской области и др.

Помимо целенаправленных археологических исследований, углежогные ямы и кучи, расположенные на археологических памятниках

предшествующих эпох, часто изучаются археологами в процессе раскопок древних памятников, однако краткие публикации таких объектов немногочисленны (*Третьяков, 1973; Макаров, Новикова, 2001; Михайлова и др., 2008*).

С развитием археологии нового и новейшего времени как самостоятельного направления исследований, углежогные сооружения, как и другие объекты, связанные с кустарными промыслами и ранней промышленностью, привлекают все большее внимание исследователей и музейных работников. Считать углежогные и смолокурные сооружения археологически достаточно изученными преждевременно. Основным источником наших знаний об этих промыслах по-прежнему остаются этнографические записи и статистические сведения о крестьянских промыслах конца XIX – нач. XX в., археологические данные пока скорее иллюстрируют эти данные (*Simple technologies, 1987; Whatford, 2000; Nelle, 2003; Strachan et al. 2013; Huntley, 2010*).

## МЕТОДИКА ИССЛЕДОВАНИЙ

Раскопки проводились в соответствии с действующим законодательством Российской Федерации «Об охране и использовании памятников истории и культуры» (Федеральный закон №73-ФЗ "Об объектах культурного наследия (памятников истории и культуры) народов Российской Федерации от 25.06.2002 г.).

Все земляные работы велись под непосредственным руководством автора отчета. Перед началом работ были изучены архивные материалы.

Границы выявленного ОКН «Углежогная яма Царицыно озеро б» были определены исследованиями С.В. Бельского 2020 года с учетом двухметровой охранной зоны по всему периметру внешнего контура. В этих объемах границы памятника включены в раздел по сохранению по обеспечению сохранности объектов культурного наследия на территории Бокситогорского, Тихвинского, Волховского районов Ленинградской области в границах отвода реконструкции ЕГС (Бельский С. В., Носов А.Е., Малофеев С.О. 2022. Т.1. Л. 57, 58, 93 Т.2. Л. 61, 67). Форма, площадь и ориентация раскопа обусловлена реальными границами территории ОКН «Углежогная яма Царицыно озеро б», определенными нами на этапе визуального осмотра его поверхности перед началом работ. Границы раскопа на памятнике проведены в единой сетке внутри контура С.В. Бельского по внешнему краю валиков и приямков. Лес, росший на ОКН, был сведен сотрудниками экспедиции до начала археологических работ.

Нивелировки, измерения и определения координат объектов и структур произведены тахеометром в системе координат, использованной при маркшейдерских работах на участке (МСК-47), система временных реперов была сформирована вне пределов раскопа.

Опыт предшествующих исследований показывает, что углежогные ямы представляют собой значительно углубленные в рельеф остатки конструкций для получения древесного угля путем его сухой перегонки. Характер исследуемого объекта: визуально фиксируемое от современной дневной поверхности отсутствие заполнения ямы свидетельствует об изъятии получившегося продукта (древесного угля). Как правило использованные ямы все же частично заполнены слоями ополз-

шего грунта отвала, угольной крошки, золы и пережженной древесины. Поэтому для раскопок была выбрана методика, применяемая обычно для изучения углубленных в материк конструкций (крупных материковых ям, подвалов, погребов, рвов и пр.). Раскоп разделен на квадраты со стороной 2 x 2 м. Квадраты по запад-восток буквенные обозначения от А до Е, по оси север юг – числовое обозначение от 1 до 5. Для фиксации стратиграфии Ямы № 1 был заложен проходящий через визуальный центр разрез, который был ориентирован по линии восток-запад в сетке раскопа (линия квадратов Г 5-1). Нумерация материковых ям в раскопе велась в порядке их выявления от первой читающейся на уровне современной дневной поверхности (собственно «Углежогная яма Царицыно озеро б»). Собственно, углежогная яма «Царицыно озеро б» получила №1, приямок в юго-западной части - №2.

До начала раскопок дневная поверхность в пределах участка исследования была отnivelирована в разбитой сетке квадратов. На дне Ямы №1 зафиксировано нарушение целостности дерна. Других нарушений (в сравнении с материалами 2020-2022 гг.) нами выявлено не было.

Все земляные работы на памятнике производились сотрудниками экспедиции вручную, лопатами. Для доводки под фотографию применялись садовые совки, кисточки и другой мелкий шанцевый инструмент. Насыпи валика и остатки заполнения ямы выбирались тонкими горизонтальными зачистками мощностью от 0,01 до 0,03 м.

После разметки и нивелировки поверхности ямы и разметки разреза, раскопки проводились последовательно по участкам. Сначала была выбрана восточная часть Ямы №1 и зафиксирован его продольный разрез. Затем в том же порядке раздернована и разобрана западная часть. Инструментальная и фотофиксация в разбитой сетке квадратов проводились: перед началом работ, после снятия дерна, после снятия слоев отвала и подзола (пятна ям на уровне материке). Кроме того, фиксировались разрезы материковых ям. По окончании работ на участке осуществлялась общая зачистка и фиксация материка и всех бортов раскопа.



Попавшие в пределы раскопа пни обкапывались и по возможности удалялись, пни, оказавшиеся в контрольных бровках, оставались на своих местах до этапа разборки второй половины ямы.

Фиксируемая высота валиков ямы (отвалов грунта, без учета насыпи отвала нарушения и подстилающего подзола) колеблющаяся в пределах 0,16-0,27 м в точках наибольшей мощности, обусловила методику снятия тела насыпи. Насыпь снималась последовательно, вручную горизонтальными зачистками, в 2 приема (горизонта), под постоянным контролем специалиста-археолога, с зачисткой получившегося промежуточного уровня. Монолитность состава насыпи, отсутствие в ее теле невыбранных объемов древесного угля или каких-либо структур обусловили нецелесообразность составления пластовых планов и фотофиксацию искусственно сформированного промежуточного уровня.

На всех этапах работ (до начала работ, после раздерновки и после снятия слоя отвала ямы) для определения мест возможного залегания находок и для проверки отработанного грунта использовался металлодетектор. При разборе заполнения насыпи валиков и заполнения Ям №№1 и 2 находок выявлено не было.

Инструментальная съемка выявленных ям и напластований раскопа велась при помощи тахеометра в той же системе координат, в которой было сделано определение угловых (поворотных) точек границ памятника, определенных в 2020 г. (МСК-47). Высотные отметки даны в Балтийской системе высот 1977 года (далее – БС).

Полная рекультивация поверхности раскопа, как и воссоздание насыпи проведены не были т.к. по завершению исследований планировались работы по реконструкции газопровода, предполагающие выравнивание участка строительства землеройной техникой и снятие плодородного грунта до материковой поверхности. По завершении раскопок участок был передан заказчику и представителями строительной организации. В условиях проводимого параллельно археологическому исследованию хозяйственного освоения участка выполнение требований п. 4.34, 4.36 Положения не целесообразно.

Чертежи выполнены в следующих масштабах: 1:40 (планы, профили бровок, разрезы); 1:100 (общий сводный план, план в горизонталях).

## **АРХЕОЛОГИЧЕСКОЕ ИССЛЕДОВАНИЕ**

«Углежогная яма Царицыно озеро б» находится в 2,3 км юго-восточнее д. Царицыно озеро Тихвинского района Ленинградской области, в лесном массиве, по северному краю трассы действующего газопровода ЕСГ (Илл.3-5). Участок, на котором расположен археологический памятник, представляет собой песчаную возвышенность ледниково-аллювиального происхождения. На момент исследования участок производства работ порос хвойным (в основном сосновым) лесом. Летом 2023 г. памятник представлял собой подпрямоугольной формы полностью запыленную, задернованную яму глубиной до 1,1 и размерами 4,08x2,95 м по оси северо-запад юго-восток длинной стороной. Яма окружена валиком высотой на уровне дневной поверхности около 0,16-0,27 м и шириной 1,54-2,95 м. На дне Ямы №1 фиксируется нарушение – крупная раздерновка (Илл.12)

### **ОБЩАЯ ХАРАКТЕРИСТИКА ДНЕВНОЙ ПОВЕРХНОСТИ**

На момент начала работ дневная поверхность в пределах Ямы №1 выявленного ОКН «Углежогная яма Царицыно озеро б» была частично раздернован. В пределах разбитой сетки раскопа на участках квадратов А 1,2; А 2,3; Г 1; Г 4; Е 4 росли средние сосны. Помимо нее на территории раскопа произрастало несколько небольших сосен.

После сведения леса в границах сетки раскопа была проведена нивелировка дневной поверхности этой части памятника. Дно ямы фиксировалась на отметках 58,10-58,39 БС. Высота валика (отвала грунта из ямы) при ширине 1,54-2,95 м достигала 59,01 и 58,97 БС в северной и южной части. Общие нивелировки участка раскопа колеблются в районе 58,65-58,84 БС. Заметного уклона рельефа в раскопе на уровне дневной поверхности не фиксируется (Илл.13-18).

## **ЗАЧИСТКА ПОСЛЕ СНЯТИЯ ДЕРНА (Илл.19-28)**

Мощность слоя дерна, сложенного мхом и мелкими кустарничками, колебалась в пределах 0,01-0,1 м. Находок в слое дерна выявлено не было. Основным заполнением на этом этапе фиксации стала светло-серая супесь подзола с частыми включениями мешаного материкового песка. На её фоне в центральной части раскопа выделялось пятно отвала и ямы №1 заполненное желтым материковым песком с включением мешаной подзольной светло-серой супеси. После раздерновки и зачистки поверхности ямы и насыпи было зафиксировано строение ямы и насыпи аналогичное конструкции памятника на уровне дневной поверхности. Валик сложен из мешаного желтого песка со значительными включениями светло-серой супеси (подзола хвойного леса) и редких углей. Его высотные отметки на этом уровне фиксации достигали 60,72 и 60,82 БС. Контур валика на уровне раздерновки по составу слабо отличался от окружающего его заполнения: светло серой супеси (лесного подзола, частично снятого при раздерновке до материкового грунта). В заполнении Ямы №1 под дерном на уровне 59,79-60,17 БС прослежен мешаный желтый материковый песок с включениями светло-серой супеси (оползший в яму отвал) и мешаная светло серая супесь (отвал из фиксировавшегося выше нарушения). Нивелировки выхода подзола после снятия дерна колеблются в пределах 58,50-58,76 БС. По краю валика фиксировались отдельные не крупные пятна угля.

## **СЛОЙ ОТВАЛА, ПОДЗОЛ (Отвала ямы)**

Напластования северной и южной частей раскопа полностью аналогичны и не требуют дифференцированного описания. Как уже было изложено выше (см. раздел Методика исследований), раздерновка и слоев отвала и подзола производились сотрудниками экспедиции вручную лопатами. Максимальная мощность слоя отвала (желтого песка со значительной примесью свето-серой супеси и редких углей) достигала 0,27 м. Мощность нижележащего подзола (светло-серая супесь) колебалась в пределах 0,12-0,18 м. В верхней части разреза напластования подзола было очень тяжело отличить от вышележащего

отвала поскольку оба слоя имели в своей основе светло-серую супесь. Погребенный дерн разделявший подзол и отвал стратиграфически и планиграфически не фиксировался. Слои отвала и подзола были разобраны тонкими горизонтальными зачистками в два этапа. Их граница прослежена на уровне 58,547-58,70 БС на планиграфии и в продольном разрезе по линии квадратов Г 1-5. После снятия на всей поверхности раскопа отвала и подзола на уровне 58,37-58,67 БС прослежен нижележащий материк (желтый и белесый песок).

Валик образовался в результате выкапывания центральной части ямы (Ямы №1) и последующей разборки земляной «крыши», устроенной над сложенным в Яме №1 штабелем превращаемого в уголь дерева. Отдельных линз или пятен промежуточными зачистками отвала не фиксировалось. Не встречены в нём ни отдельные обломки обугленных деревянных плах, ни следы внутренних деревянных конструкций, аналогичных прослеженным при исследовании сходных по назначению производственных конструкций (напр.: Михайлова 2015; 2016; Шмелев 2016).

Подзол, зафиксированный по всей площади раскопа (и под насыпью) представлял собой токую абсолютно стерильную прослойку светло-серой супеси мощностью 0,12-0,18 м. Прослойки погребенного дерна между отвалом и подзолом не прослеживаются.

В исследуемой насыпи находок не выявлено.

### **ЗАЧИСТКА ПО УРОВНЮ МАТЕРИКА (Илл.29-37)**

После снятия валика, остатков погребенного дерна и подзола на уровне 58,37-58,67 БС выполнена зачистка по слою нижележащего желтого и белесого материкового песка. На его фоне в центральной части раскопа на участке квадратов В-Д 2-4 зафиксировано пятно Ямы №1 на фоне материка. В заполнении ямы мешаный желтый песок с включением светло-серой супеси и редких углей. По краю ямы прослежен подбой из основного заполнения ямы - черной золистой супеси с включением значительно количества мелких углей

шириной до 0,85 м. Размеры Ямы № 1 на этом уровне фиксации составляют размерами 4,52x4,35 м по оси северо-запад юго-восток длинной стороной. Нивелировки дна пятна – 59,40-59,43 БС. Помимо Ямы № 1 на уровне зачистки по материковой поверхности было зафиксировано пятно приямка у юго-западного края Ямы №1 (Яма № 2).

Яма №2. Расположена в квадратах А,Б 4,5 в 1,72 м юго-западнее Ямы №1. Фиксировалась от уровня дневной поверхности. Яма в плане овальная размерами 1,97x1,81 м глубиной до 0,4 м по оси север-юг длинной стороной зафиксирована на отметках 58,55-58,57 БС. Выбрана от уровня фиксации пятна. Её заполнение составляет мешаная светло-серая супесь с включением желтого материкового песка и небольшого количества угля мощностью 0,14 м. Стенки ямы пологие, дно подовальной формы - вогнутое. Нивелировочная отметка дна Ямы № 2 – 57,83 БС. Яма интерпретирована как приямок для добычи грунта с целью перекрытия объема дерева и предотвращения доступа воздуха. После прожига, «ломки» и разбора ямы приямок не рекультивировался, заполнился углем и оплывшим подзолом.

### **ОПИСАНИЕ МАТЕРИКОВОЙ ПОВЕРХНОСТИ (Илл.38-43)**

После фиксации по уровню пятен все материковые ямы после фиксации стратиграфического разреза Яма № 1 в квадратах В-Д 2-4 выведена на уровень материковой поверхности. Нивелировочные отметки после зачистки колеблются в пределах 58,36-58,66 БС. Перепад высот на уровне материка крайне незначителен. Край Ямы зафиксирован на уровне 58,48-58,61 БС. Заполнение Ямы №1 сложено следующими слоями: а) мешаный желтый материковый песок с включениями светло-серой супеси и редких углей мощностью от 0,06 до 0,27 м (оползший в яму отвал); 2) черная золистая супесь с включениями мешаного материкового песка и значительно количества мелких углей мощностью от 0,3 до 0,51 м (слой разбора конструкции и выборки угля) Заполнение заметно увеличивается к краям ямы. В центральной части ямы заполнение перемешано нарушением раздерновкой. По бортам и дну ямы

прослеживался тонкий слой розового прокаленного песка, впоследствии частично срезанный зачистками по материковой поверхности. Дно ямы плоское, стенки покатые. Нивелировочные отметки материка на дне ямы колеблются в пределах 57,66-57,70 БС. В ходе разбора заполнения Ямы №1 находок выявлено не было.

При разборке ямы попадались отдельные очень мелкие кусочки древесного угля, фрагментов, пригодных для установления породы дерева или проведения радиоуглеродного анализа также встречено не было.

## СТРАТИГРАФИЯ

Зафиксированная в контрольном разрезе картина полностью подтверждает мнение предшествующих исследователей о том, что данное сооружение является углежогной ямой, оставленной после «ломки», полностью выжженной и разобранной. Внешние стенки раскопа не фиксируют выхода напластований ОКН за пределы раскопа (Илл.55-57).

### *ПРОДОЛЬНЫЙ РАЗРЕЗ ПО ЛИНИИ КВАДРАТОВ Г 1-5 (Илл.44-51)*

Протяженность разреза 10 м. Нивелировки дневной поверхности на участке валиков ямы достигают в квадрате Г 1 - 58,97 БС, в квадрате Г4 - 59,01 БС. На дне Ямы №1 нивелировки падают до 58,10 БС. За пределами конструкции отметки дневной поверхности колеблются на уровне 58,58-58,65 БС. Под слоем дерна на участке квадратов Г 2,3 фиксируется прослойка отвала от нарушения в центральной части ямы: линза мешаной светло-серой супеси с включениями угля размерами 2,27 х до 0,59. В остальной части разреза под слоем лесного дерна мощностью от 0,01-0,1 м по краям, на участке квадратов Г 1,2 и 5 прослежен слой подзола (светло-серой супеси) мощностью до 0,18 м. Подзол частично перекрыт заполнением отвала Ямы №1 (мешанным желтым песком с включением светло-серой супеси) мощностью до 0,31 м. На участке квадратов Г 2-5 слой подзола прорезан материковой Ямой №1 Материковая поверхность (желтый и белесый песок) фиксируется на отметках 58,36-58,62 БС. Дно Ямы №1 - на отметках 57,66-57,70 БС. Стенки ямы покатые, дно вогнутое. В разрезе

ямы прослежены остатки отвала (мешаный желтый песок с включениями светло-серой супеси) оползшего по северному краю ямы мощностью 0,06-0,27 м. Заполнение истончается к середине и увеличивается к краям. Отвал перекрывает основное заполнение ямы, оставшееся от её «ломки» и последующего разбора: слой черной золистой супеси с включениями мешаного материкового песка и значительно количества мелких углей мощностью от 0,3 до 0,51

#### *ЗАПАДНЫЙ БОРТ РАСКОПА Б 5-1 (Илл.52-54)*

Протяженность разреза 10 м. Нивелировки дневной поверхности колеблются на уровне 58,67-58,89 БС. Материк - светло желтый песок фиксируется на отметках 58,54-58,62 БС. Под слоем лесного дерна мощностью от 0,01-0,1 прослежен слой подзола (светло-серой супеси) мощностью до 0,18 м. Подзол частично перекрыт заполнением отвала Ямы №1 (мешанным желтым песком с включением светло-серой супеси) мощностью до 0,31 м. На участке квадратов Б 4 слой подзола прорезан материковой Ямой №2. Дно Ямы №2 фиксируются на отметке 57,83 БС. Стенки ямы пологие, дно вогнутое. В разрезе ямы пролежено её заполнение - мешаная светло-серая супесь с включением желтого материкового песка и небольшого количества угля. Заполнение истончается к середине и увеличивается к краям.

## ЗАКЛЮЧЕНИЕ

Изученная раскопками углежогная яма, имела размеры порядка 4,47х4,35 м в материке. По всему её периметру прослежен валик отвала высотой 0,16-0,27 м, сложенный материковым песком и мешаным подзолом. Можно предположить, что в яму в удобном для прожига порядке были уложены поленья. После чего из части материкового песка и дерна был сформирован купол, мешающий быстрому выгоранию дров. Вероятно, полученного из ямы грунта было достаточно, поскольку дополнительных приямков для его добычи в раскопе не выявлено. После завершения процесса выделки угля яма была разобрана, получившийся уголь тщательно выбран и вывезен. Пятен угля, оставшихся от разбора ямы выявлено, не было. Яма была повреждена раздерновкой непонятного назначения..

Таким образом, археологизировавшаяся яма представляют собой остатки от «ломки» полностью разобранной выжженной углежогной ямы. Исходя из небольших размеров конструкции ямы можно исключить промышленное применение добытого в ней угля. Близость уездному г. Тихвин предполагает применение угля для внутригородских нужд. Судить о хронологии раскопанного объекта на основании только археологических данных затруднительно. В целом для данного объекта вполне применима датировка, предложенная Е.Р. Михайловой для памятников археологии углежогного промысла – ранее второй половины – конца XIX в. (см. раздел «краткие сведения о кустарном углежогном промысле»).

В целом параметры изученного объекта соответствуют этнографическим данным о выжигании древесного угля в ямах. Результаты охранных раскопок дополнили фонд сведений по истории хозяйства и промыслов местного населения.



## ВЫВОД ЭКСПЕРТИЗЫ

Включение в единый государственный реестр объектов культурного наследия (памятников истории и культуры) народов Российской Федерации выявленного объекта культурного наследия «Углежогная яма Царицыно озеро-6» является нецелесообразным (отрицательное заключение), так как данный объект полностью исследован археологическими раскопками.

  
В.Ю. Соболев

19 октября 2023 г.

*Документ подписан усиленными квалифицированными электронными подписями в соответствии с п. 22 Положения о Государственной историко-культурной экспертизе, утвержденного постановлением Правительства от 15 июля 2009 г. № 569.*

### Перечень приложений к экспертизе:

**Приложение 1.** Альбом иллюстраций;

**Приложение 2.** Копия Договора № Д-ОООЭТП-2023/0424 об оказании услуг по проведению государственной историко-культурной экспертизы от «11» сентября 2023 г., заключенный между Обществом с ограниченной ответственностью «НИПИИ ЭТ «ЭНЕРГОТРАНСПРОЕКТ» и государственным экспертом В.Ю.Соболевым.

**Приложение 3.** Копия документов об аттестации государственного эксперта;

**Приложение 4.** Копии документов, предоставленных Заказчиком:

Копия Приказа Комитета по сохранению объектов культурного наследия Ленинградской области от 20.05.2021 г. № 01-03/21-73 "О включении объектов археологического наследия, обнаруженных в Тихвинском районе Ленинградской области, в перечень выявленных объектов культурного наследия, расположенных на территории Ленинградской области, и утверждении границ их территории.

Проектная документация «Реконструкция ЕСГ Северо-Западного региона для обеспечения транспортировки этанолсодержащего газа до побережья Балтийского моря. "Этап 4. Линейная часть МГ. Участок КС "Бабевская" - КС "Пикалевская", Этап 5. Линейная часть МГ. Участок КС "Пикалевская"- КС "Волховская; Этап 12. КЦ-5 КС "Пикалевская"; Этап 13. КЦ-7 КС "Волховская" Мероприятия по обеспечению сохранности объектов культурного наследия на территории Бокситогорского, Тихвинского, Волховского районов Ленинградской области». Том I. Текст и текстовые приложения». Разработан ООО «НИЦ «Актуальная Археология», СПб., 2022.

Проектная документация «Реконструкция ЕСГ Северо-Западного региона для обеспечения транспортировки этанолсодержащего газа до побережья Балтийского моря. "Этап 4. Линейная часть МГ. Участок КС "Бабевская" - КС "Пикалевская", Этап 5. Линейная часть МГ. Участок КС "Пикалевская"- КС "Волховская; Этап 12. КЦ-5 КС "Пикалевская"; Этап 13. КЦ-7 КС "Волховская" Мероприятия по обеспечению сохранности объектов культурного наследия на территории Бокситогорского, Тихвинского, Волховского районов Ленинградской области». Том II. Альбом иллюстраций (Рис. 1-212)». Разработан ООО «НИЦ «Актуальная Археология», СПб., 2022.

Копия Приказа Министерства энергетики РФ от 27.12.2021 г. № 1468 «Об утверждении документации по планировке территории объекта трубопроводного транспорта федерального значения «Реконструкция ЕСГ Северо-Западного региона для обеспечения транспортировки этанолсодержащего газа до побережья Балтийского моря». Этап 5. Линейная часть МГ. Участок КС «Пикалевская» - КС «Волховская».

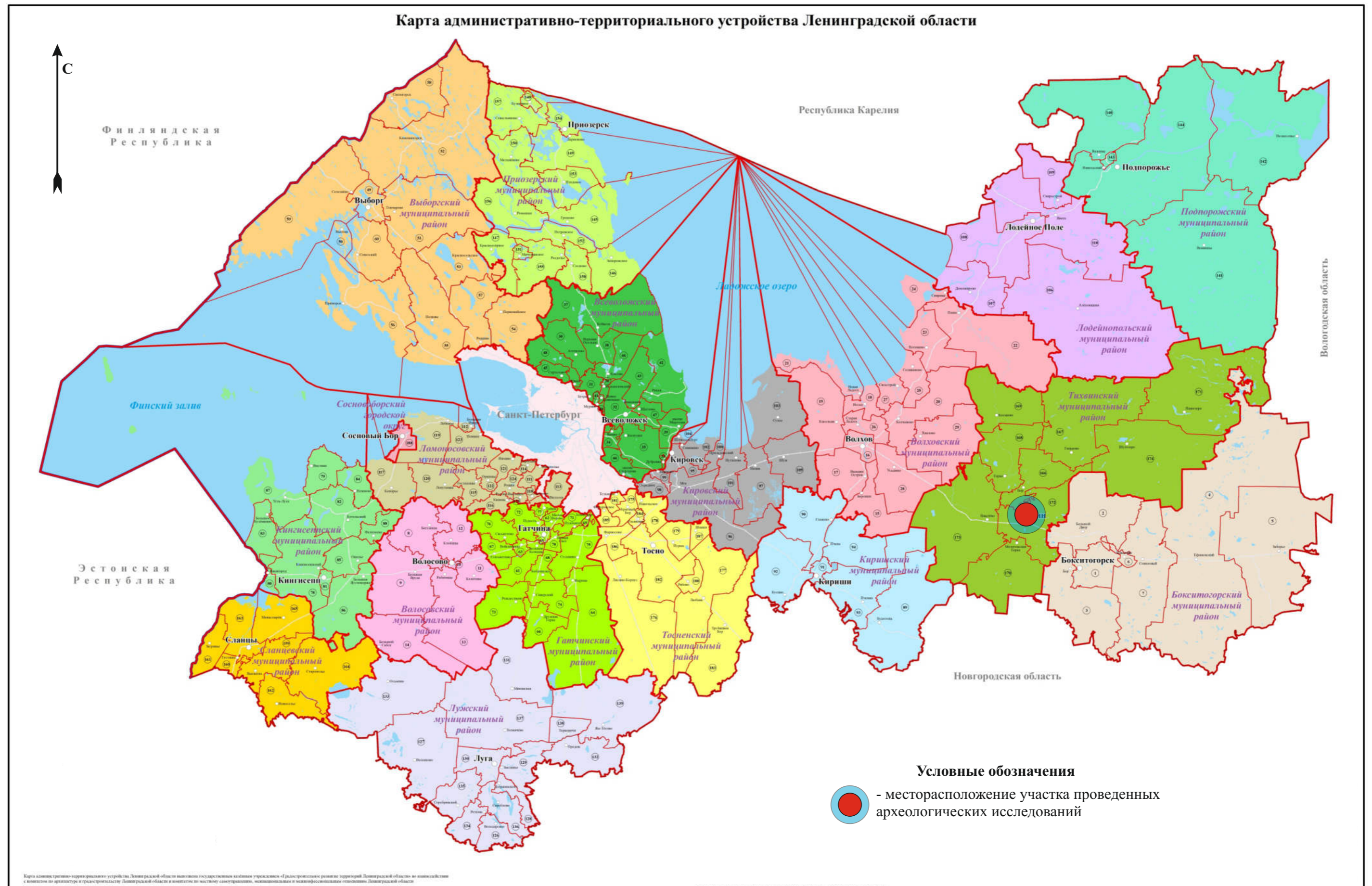
Копия Приказа Министерства энергетики РФ от 23.05.2022 г. № 442 «Об установлении публичного сервитута для использования земель и земельных участков в целях строительства и эксплуатации объекта системы газоснабжения федерального значения «Реконструкция ЕСГ Северо-Западного региона для обеспечения транспортировки этанолсодержащего газа до побережья Балтийского моря». Этап 5. Линейная часть МГ. Участок КС «Пикалевская» - КС «Волховская».

Копии Выписок из Единого государственного реестра недвижимости.

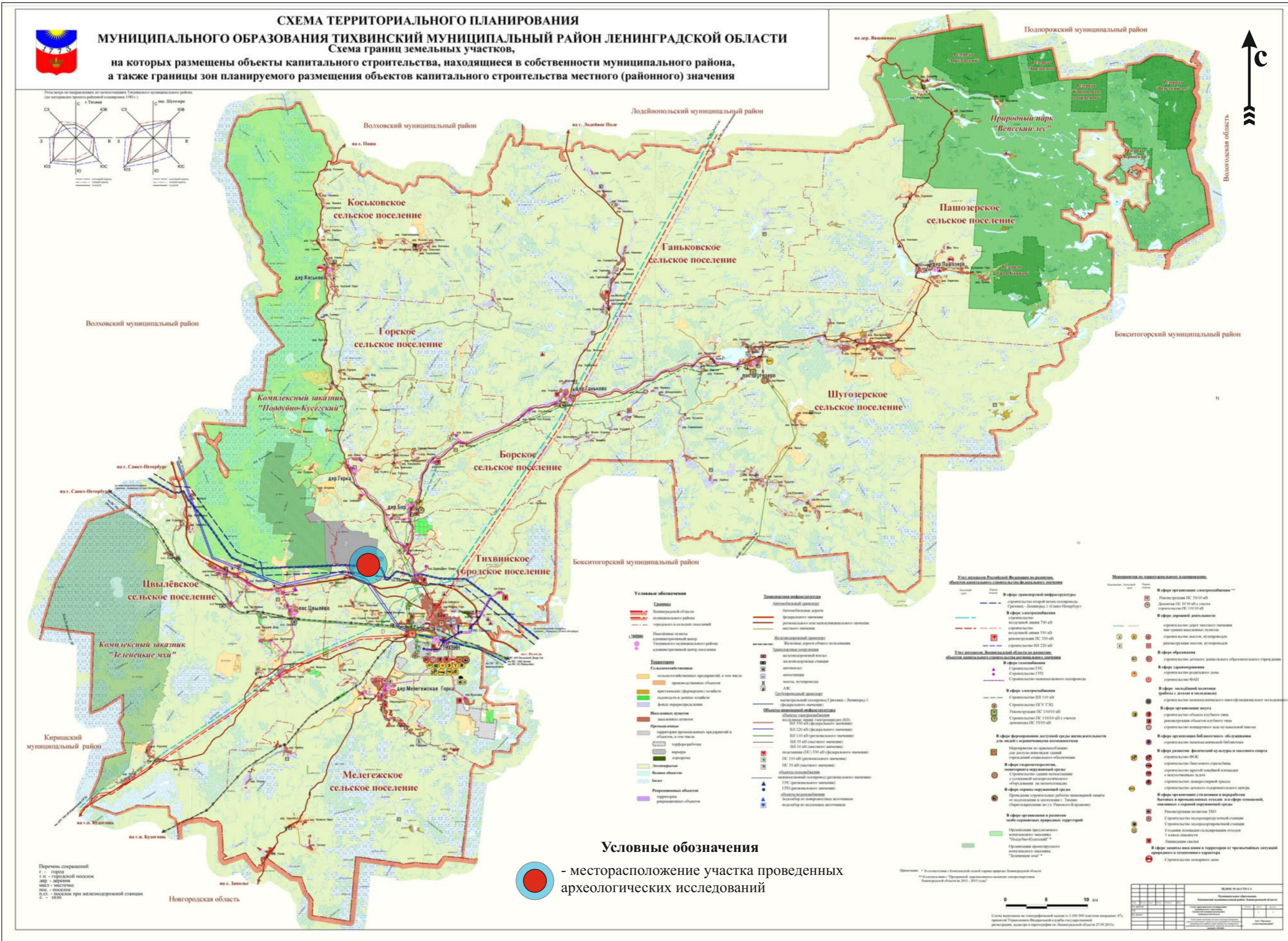
## ***ПРИЛОЖЕНИЕ № 1***

к Акту государственной историко-культурной экспертизы выявленного объекта культурного наследия «Углежогная яма Царицыно озеро-б» в целях обоснования целесообразности его включения в единый государственный реестр объектов культурного наследия (памятников истории и культуры) народов Российской Федерации

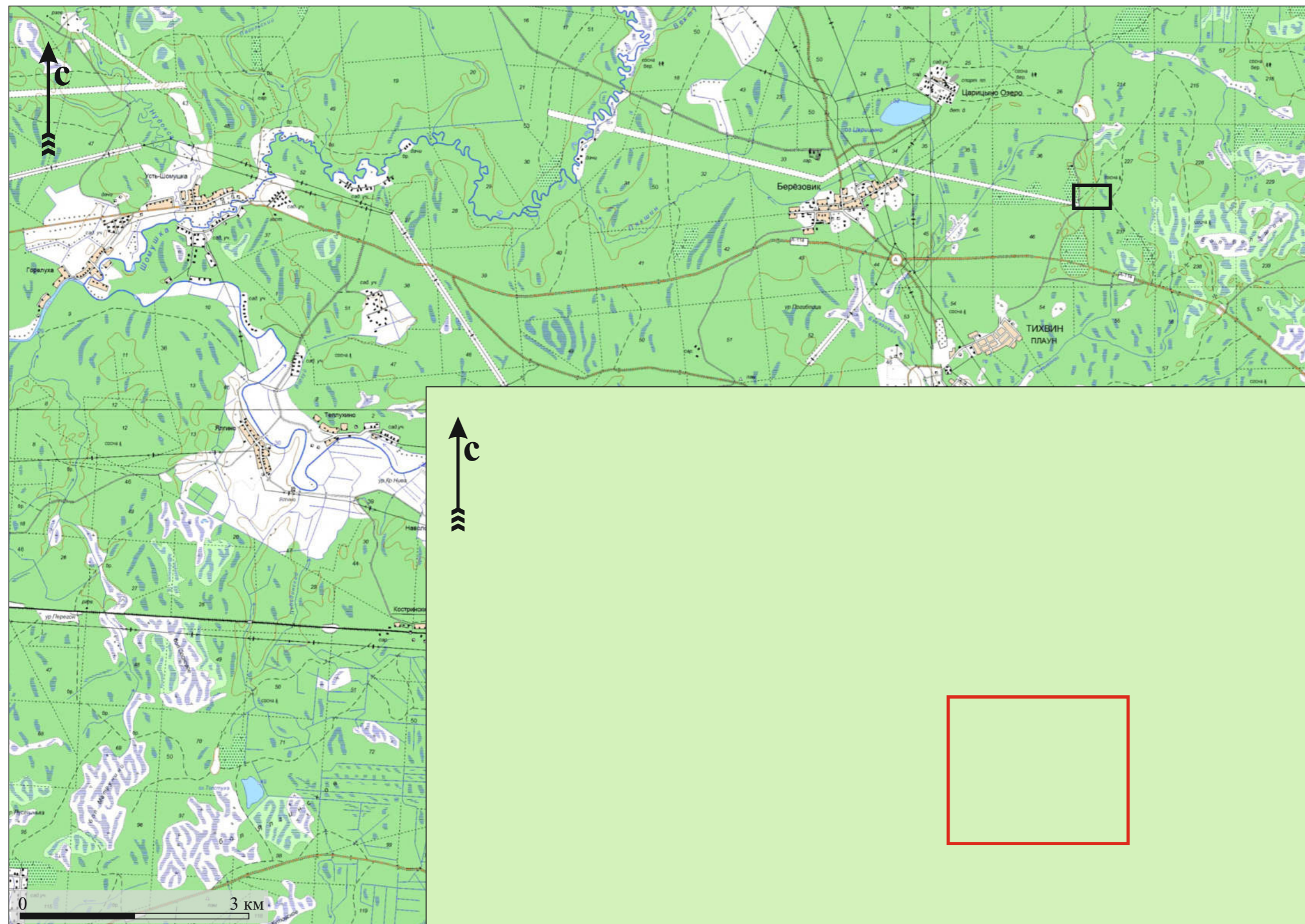
## **АЛЬБОМ ИЛЛЮСТРАЦИЙ**



Илл. 1. Участок проведения археологических исследований на карте административно-территориального устройства Ленинградской области. (Не масштабирована)

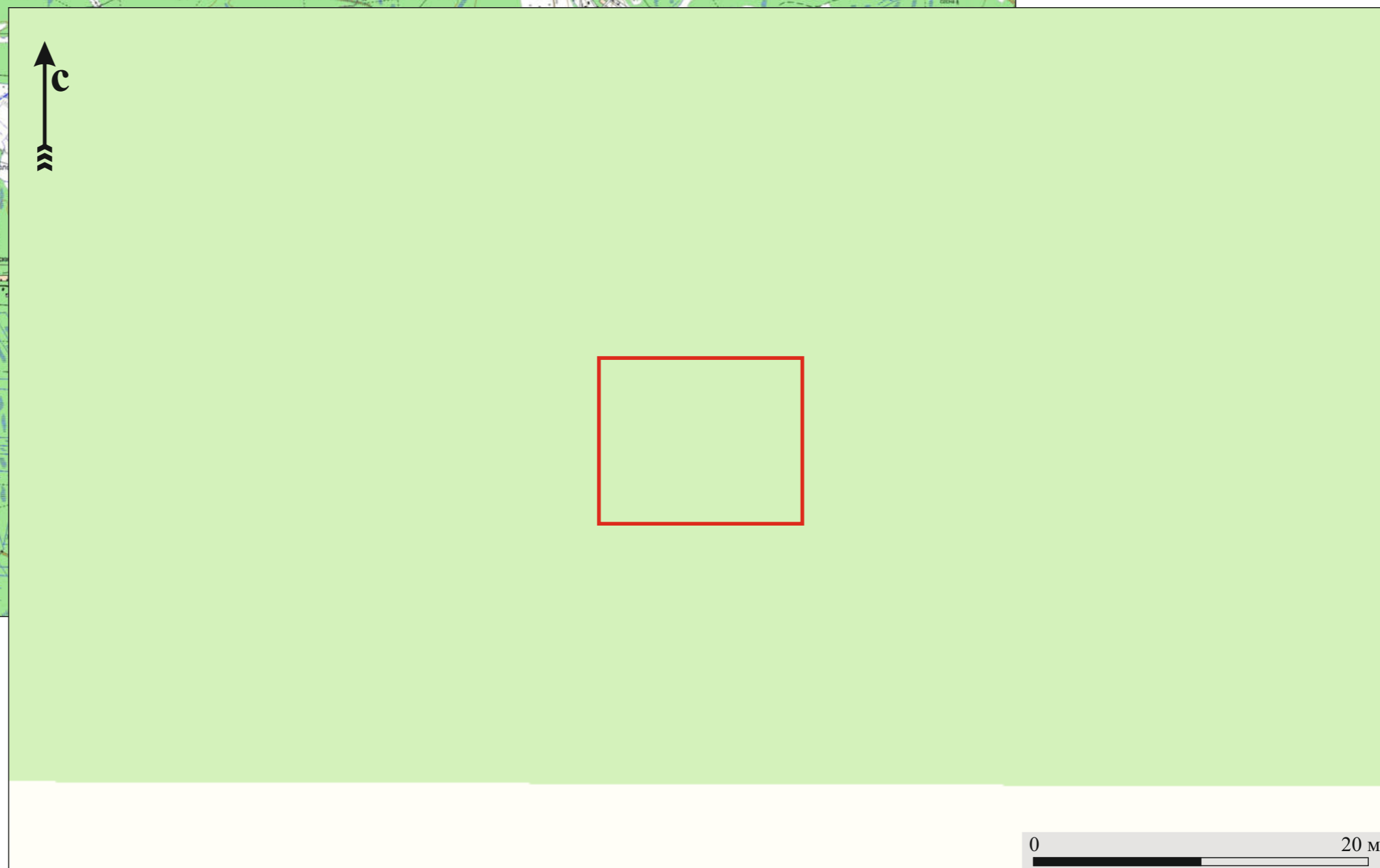


Илл. 2. Участок проведения археологических исследований на схеме территориального планирования муниципального образования Тихвинский муниципальный район Ленинградской области



**Условные обозначения**

□ - месторасположение участка проведенных археологических исследований



Илл. 3. Ленинградская область. Тихвинский муниципальный район. Выявленный ОАН «Углежогная яма Царицыно озеро-6». Участок проведенных археологических исследований на подробной топографической карте ленинградской области (etomesto.ru) и карте ресурса <https://yandex.ru/maps/>

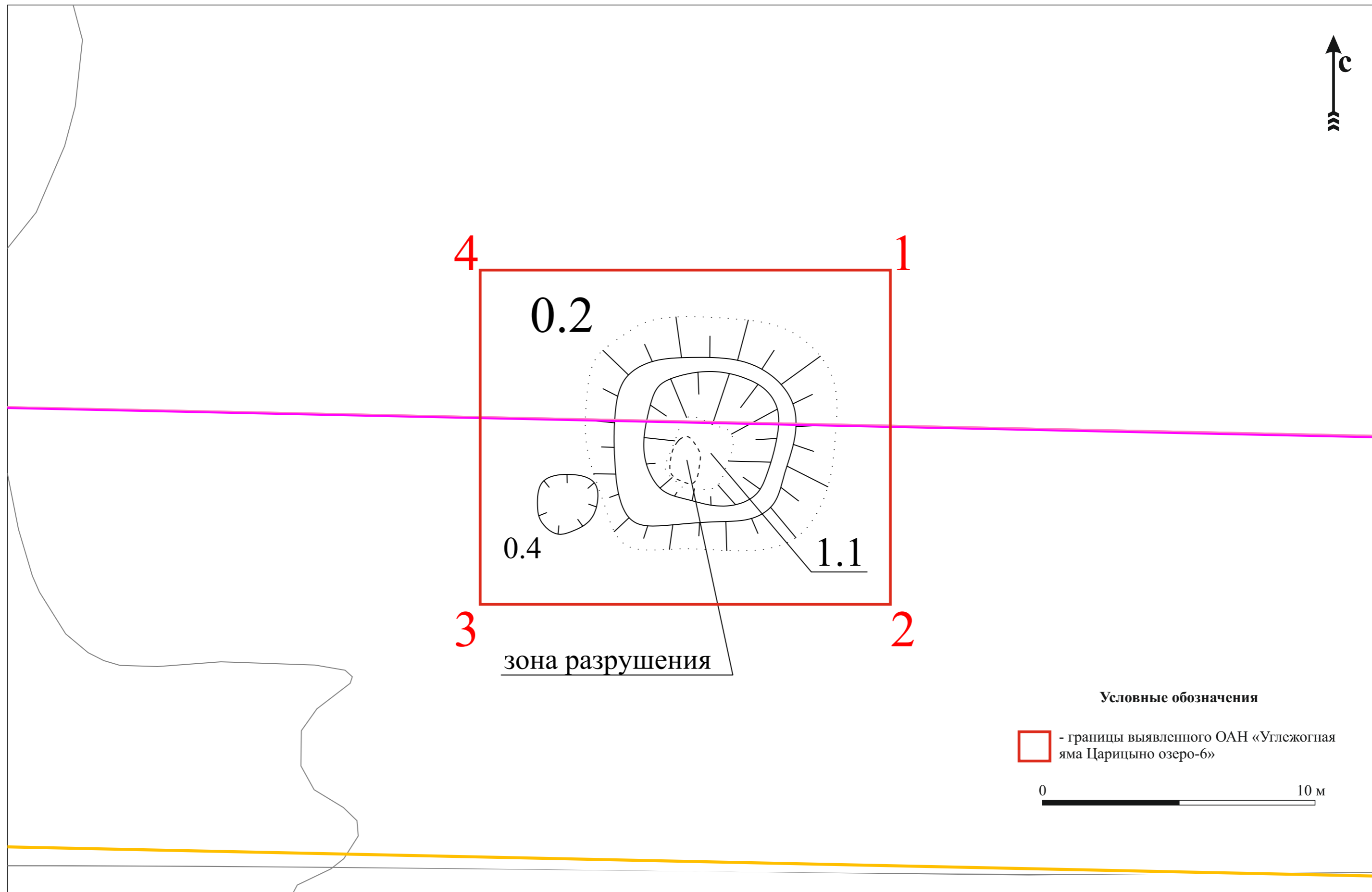


**Условные обозначения**

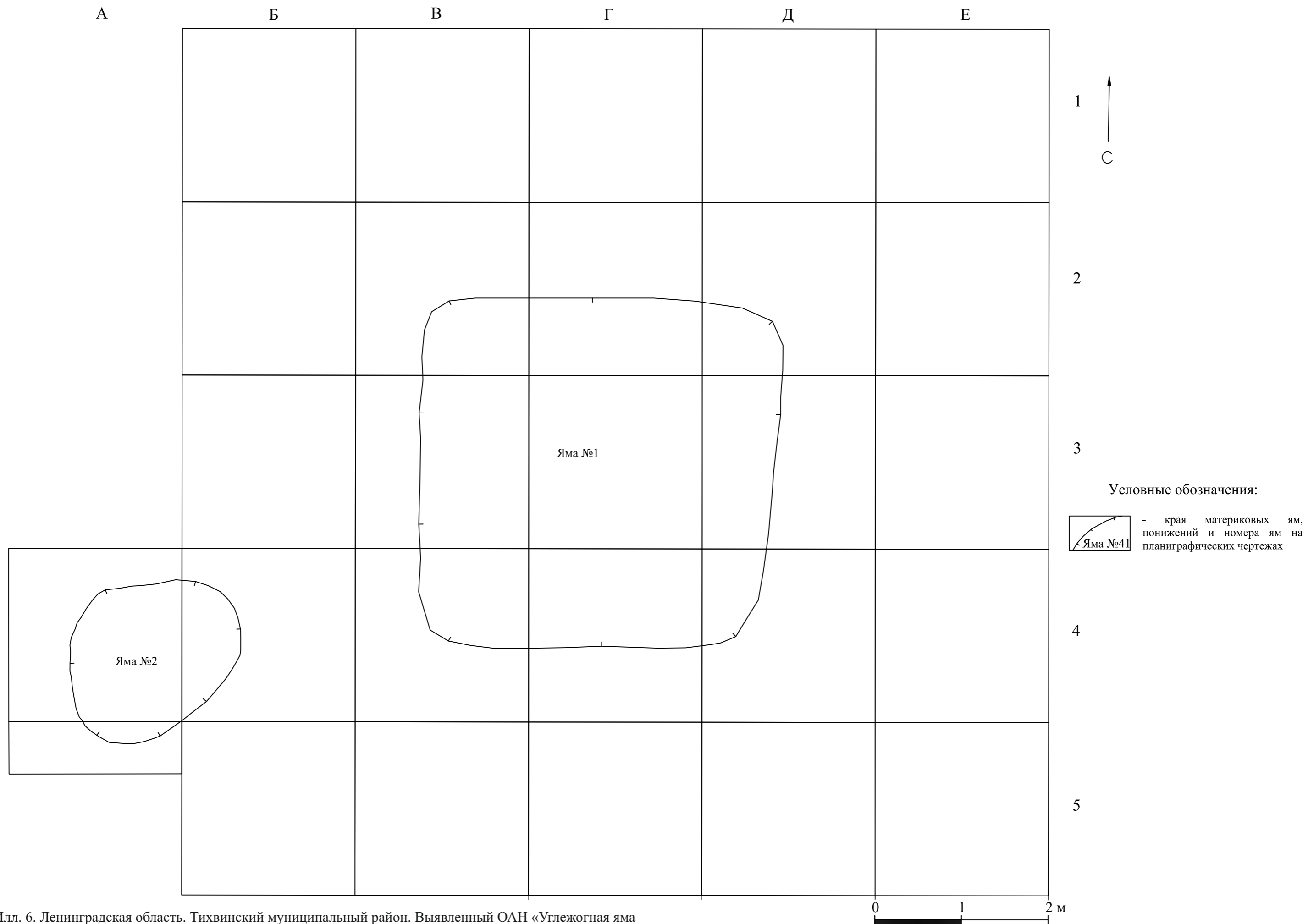
□ - месторасположение участка проведенных археологических исследований



Илл. 4. Ленинградская область. Тихвинский муниципальный район. Выявленный ОАН «Углежогная яма Царицыно озеро-6». Участок проведенных археологических исследований на спутниковой съемке ресурса <https://yandex.ru/maps/>

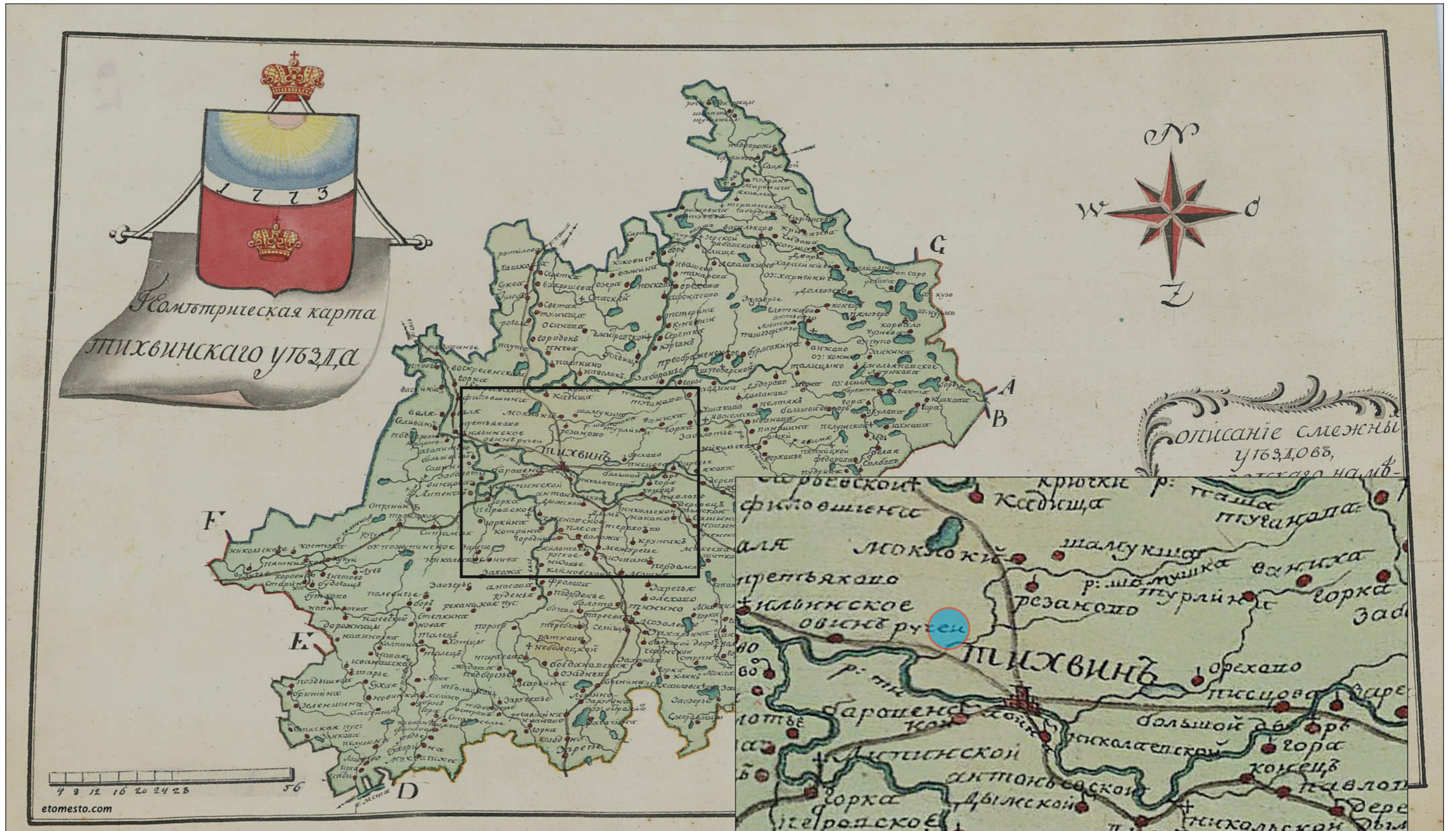


Илл. 5. Ленинградская область. Тихвинский муниципальный район. Выявленный ОАН «Углежогная яма Царицыно озеро-6». Участок проведенных археологических исследований на инструментальной топографической съемке предоставленной заказчиком работ.



Илл. 6. Ленинградская область. Тихвинский муниципальный район. Выявленный ОАН «Углежогная яма Царицыно озеро-6». Сетка раскопа.





**Условные обозначения**

- - месторасположение выявленного ОАН «Углежогная яма Царицыно озеро-б»

Илл. 7. Ленинградская область. Тихвинский муниципальный район. Месторасположение выявленного ОАН «Углежогная яма Царицыно озеро-б» на Геометрической карте Тихвинскаго уезда Новгородской губернии 1780 г.



Илл. 8. Ленинградская область. Тихвинский муниципальный район. Месторасположение выявленного ОАН «Углежогная яма Царицыно озеро-6» на Семитопографическая карта Новгородской губернии Безкорниловича 1847 г.



Илл. 9. Ленинградская область. Тихвинский муниципальный район. Месторасположение выявленного ОАН «Углежогная яма Царицыно озеро-6» на Трехверстовке Санкт-Петербургской губернии. Военно-топографическая карта. 1846-1909 гг.

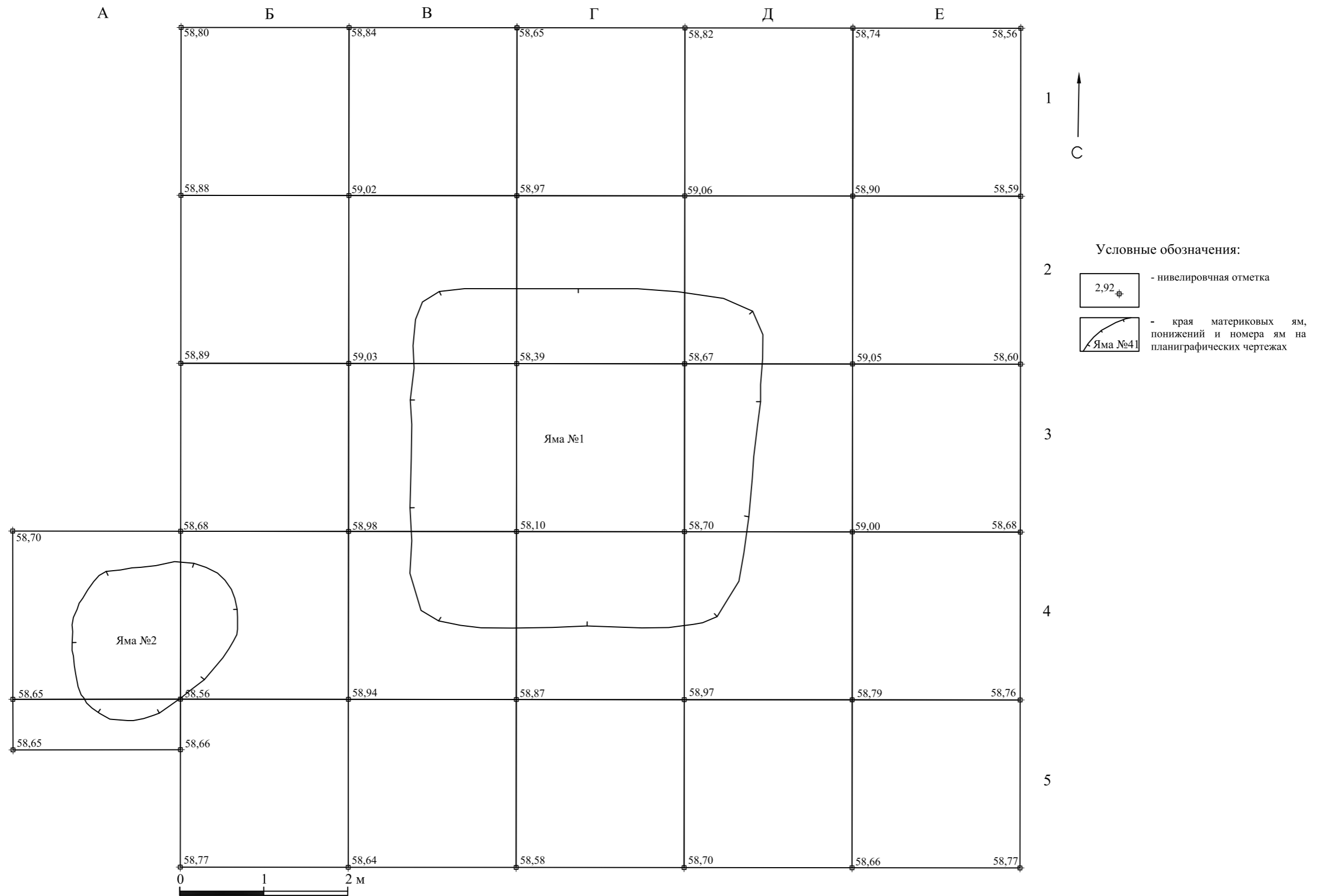


Илл. 10. Ленинградская область. Тихвинский муниципальный район. Месторасположение выявленного ОАН «Углежогная яма Царицыно озеро-6» на Карте РКА 1937-1941 гг.



Илл. 12. Ленинградская область. Тихвинский муниципальный район. Выявленный ОАН «Углежогная яма Царицыно озеро-6». Нарушение целостности слоя в границах раскопа. Вид с юго-востока.

Нивелировка дневной поверхности



Илл. 13. Ленинградская область. Тихвинский муниципальный район. Выявленный ОАН «Углежогная яма Царицыно озеро-б». Нивелировка дневной поверхности.



Илл. 14. Ленинградская область. Тихвинский муниципальный район. Выявленный ОАН «Углежогная яма Царицыно озеро б». Общий вид на участок до начала проведения работ. Вид с юга.



Илл. 15. Ленинградская область. Тихвинский муниципальный район. Выявленный ОАН «Углежогная яма Царицыно озеро б». Общий вид на участок до начала проведения работ. Вид с юго-востока.



Илл. 16. Ленинградская область. Тихвинский муниципальный район. Выявленный ОАН «Углежогная яма Царицыно озеро б». Общий вид на участок до начала проведения работ. Вид с юга.

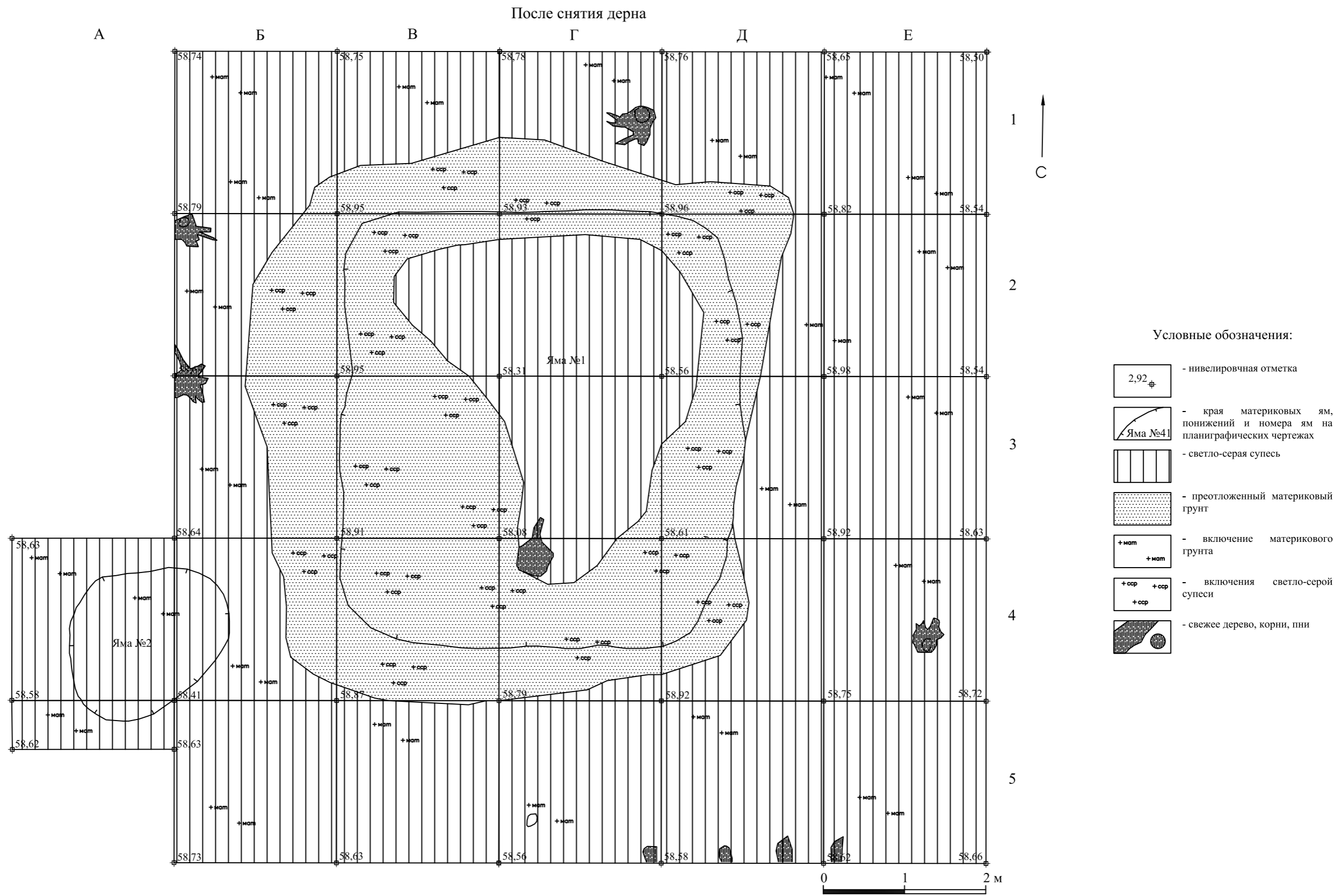


Илл. 17. Ленинградская область. Тихвинский муниципальный район. Выявленный ОАН «Углежогная яма Царицыно озеро б». Общий вид на участок до начала проведения работ. Вид с верха с юга.





Илл. 18. Ленинградская область. Тихвинский муниципальный район. Выявленный ОАН «Углежогная яма Царицыно озеро 6». Кв. А 4,5. Прирезка №1 до начала проведения работ. Вид с верха с юго-востока.



Илл. 19. Ленинградская область. Тихвинский муниципальный район. Выявленный ОАН «Углежогная яма Царицыно озеро-6». После снятия дерна.



Илл. 20. Ленинградская область. Тихвинский муниципальный район. Выявленный ОАН «Углежогная яма Царицыно озеро-6». Кв. Г-Е 1-5. Зачистка после снятия дерна. Вид с юго-запада.



Илл. 21. Ленинградская область. Тихвинский муниципальный район. Выявленный ОАН «Углежогная яма Царицыно озеро-6». Кв. Г-Е 1-3. Зачистка после снятия дерна. Вид с юго-востока.



Илл. 22. Ленинградская область. Тихвинский муниципальный район. Выявленный ОАН «Углежогная яма Царицыно озеро-6». Кв. Г-Е 1-5. Зачистка после снятия дерна. Вид с юга.



Илл. 23. Ленинградская область. Тихвинский муниципальный район. Выявленный ОАН «Углежогная яма Царицыно озеро-6». Кв. Г-Е 1-5. Зачистка после снятия дерна. Вид с верха с востока.



Илл. 24. Ленинградская область. Тихвинский муниципальный район. Выявленный ОАН «Углежогная яма Царицыно озеро-6». Кв. Б-Г 1-5. Зачистка после снятия дерна. Вид с верха с востока юго-востока.



Илл. 25. Ленинградская область. Тихвинский муниципальный район. Выявленный ОАН «Углежогная яма Царицыно озеро-6». Кв. Б-Г 1-5. Зачистка после снятия дерна. Вид с верха с северо-запада.



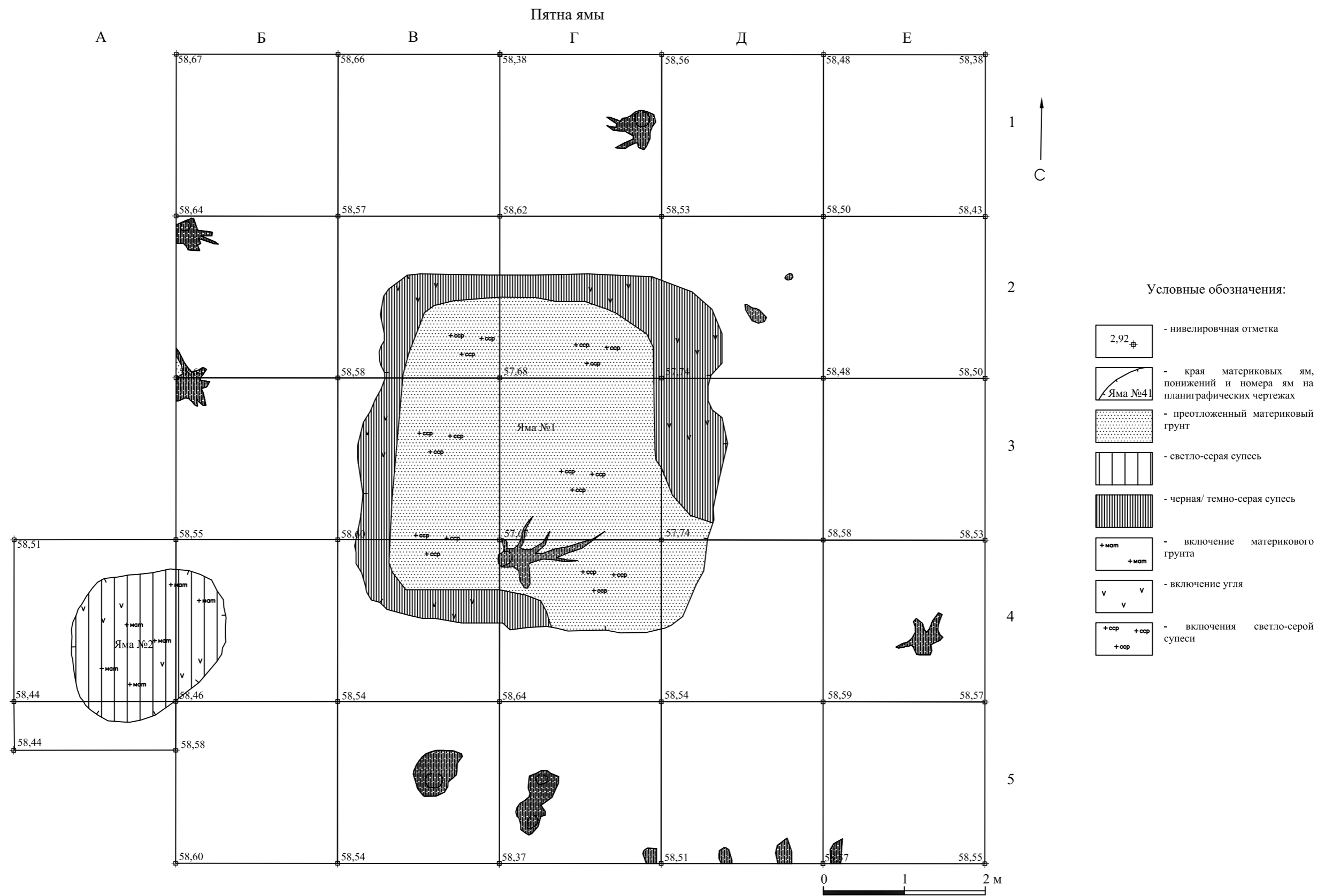
Илл. 26. Ленинградская область. Тихвинский муниципальный район. Выявленный ОАН «Углежогная яма Царицыно озеро-6». Кв. Б-Г 1-5. Зачистка после снятия дерна. Вид с юга.



Илл. 27. Ленинградская область. Тихвинский муниципальный район. Выявленный ОАН «Углежогная яма Царицыно озеро-6». Кв. Б-Г 1-5. Зачистка после снятия дерна. Вид с верха с востока.



Илл. 28. Ленинградская область. Тихвинский муниципальный район. Выявленный ОАН «Углежогная яма Царицыно озеро-6». Кв. А 4,5. Прирезка №1. Зачистка после снятия дерна. Вид с юго-востока.



Илл. 29. Ленинградская область. Тихвинский муниципальный район. Выявленный ОАН «Углежогная яма Царицыно озеро-б». Пятна ям на материке.





Илл. 30. Ленинградская область. Тихвинский муниципальный район. Выявленный ОАН «Углежогная яма Царицыно озеро-6». Кв. Г-Е 2-5. Зачистка по уровню Пятна ям на материке. Вид с северо-запада.



Илл. 31. Ленинградская область. Тихвинский муниципальный район. Выявленный ОАН «Углежогная яма Царицыно озеро-6». Кв. Г-Е 1-4. Зачистка по уровню Пятна ям на материке. Вид с юго-востока.



Илл. 32. Ленинградская область. Тихвинский муниципальный район. Выявленный ОАН «Углежогная яма Царицыно озеро-6». Кв. Г-Е 1-5. Зачистка по уровню Пятна ям на материке. Вид с верха с востока.



Илл. 33. Ленинградская область. Тихвинский муниципальный район. Выявленный ОАН «Углежогная яма Царицыно озеро-6». Кв. Б-Г 1-5. Зачистка по уровню Пятна ям на материке. Вид с востока юго-востока.



Илл. 34. Ленинградская область. Тихвинский муниципальный район. Выявленный ОАН «Углежогная яма Царицыно озеро-6». Кв. Б-Г 1-5. Зачистка по уровню Пятна ям на материке. Вид с востока северо-востока.



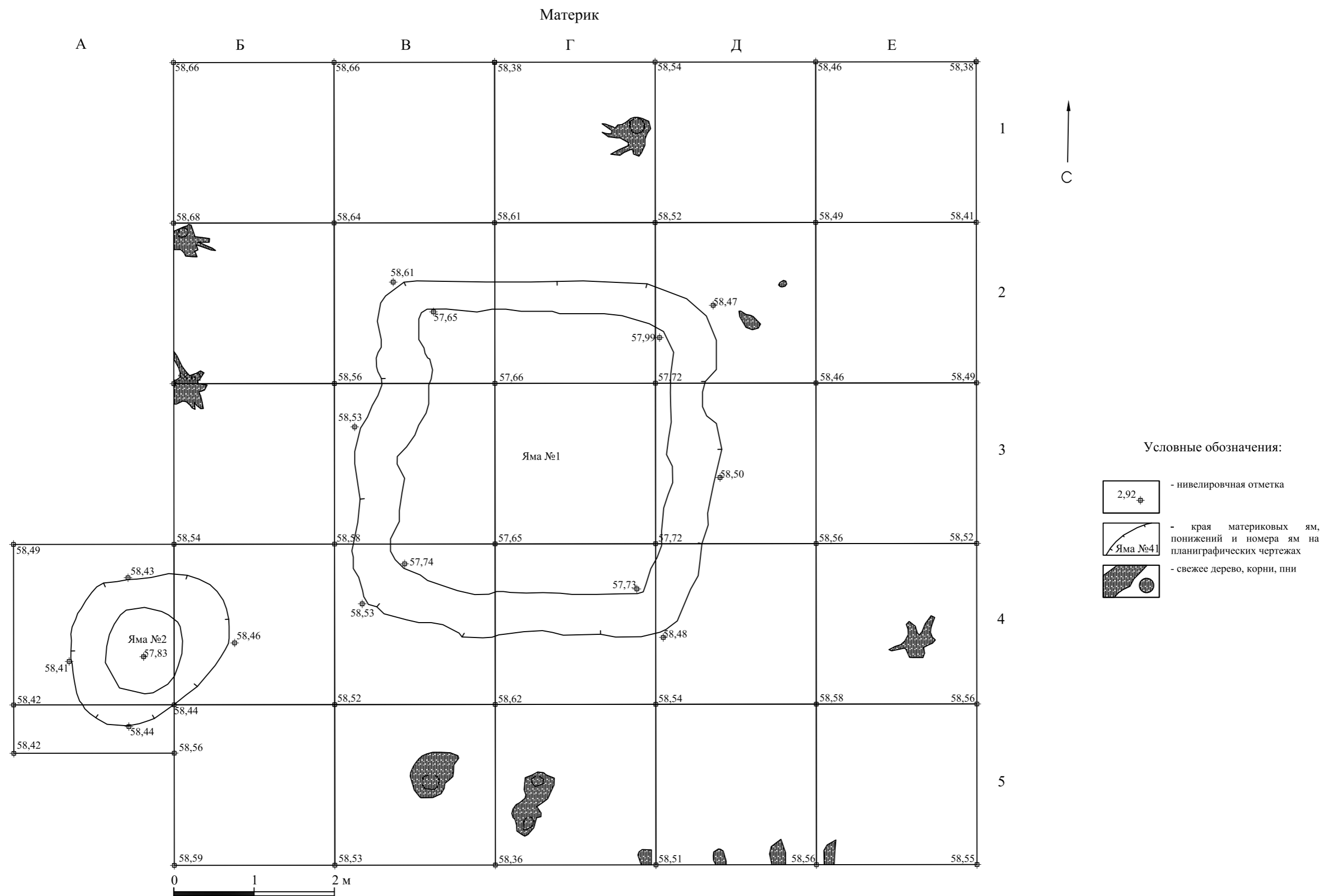
Илл. 35. Ленинградская область. Тихвинский муниципальный район. Выявленный ОАН «Углежогная яма Царицыно озеро-6». Кв. Б-Г 1-5. Зачистка по уровню Пятна ям на материке. Вид с юга.



Илл. 36. Ленинградская область. Тихвинский муниципальный район. Выявленный ОАН «Углежогная яма Царицыно озеро-6». Кв. Б-Г 1-5. Зачистка по уровню Пятна ям на материке. Вид с верха с востока.



Илл. 37. Ленинградская область. Тихвинский муниципальный район. Выявленный ОАН «Углежогная яма Царицыно озеро-6». Кв. А 4,5. Прирезка №1. Зачистка по уровню Пятна ям на материке. Вид с юго-востока.



Илл. 38. Ленинградская область. Тихвинский муниципальный район. Выявленный ОАН «Углежогная яма Царицыно озеро-б». Материковая поверхность..



Илл. 39. Ленинградская область. Тихвинский муниципальный район. Выявленный ОАН «Углежогная яма Царицыно озеро-6». Кв. Б-Е 1-4. Зачистка по уровню материковой поверхности. Вид с юго-востока.



Илл. 40. Ленинградская область. Тихвинский муниципальный район. Выявленный ОАН «Углежогная яма Царицыно озеро-6». Кв. Б-Е 1-5. Зачистка по уровню материковой поверхности. Вид с северо-востока.



Илл. 41. Ленинградская область. Тихвинский муниципальный район. Выявленный ОАН «Углежогная яма Царицыно озеро-6». Кв. Б-Е 1-5. Зачистка по уровню материковой поверхности. Вид с востока.



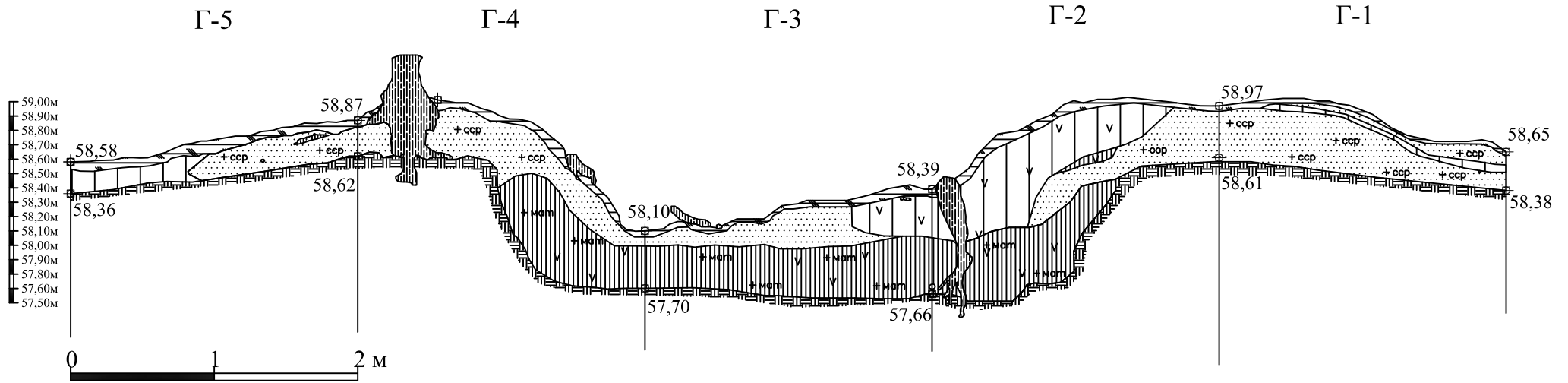
Илл. 42. Ленинградская область. Тихвинский муниципальный район. Выявленный ОАН «Углежогная яма Царицыно озеро-6». Кв. Б-Е 1-5. Зачистка по уровню материковой поверхности. Вид с верха с востока.



Илл. 43. Ленинградская область. Тихвинский муниципальный район. Выявленный ОАН «Углежогная яма Царицыно озеро-6». Кв. А 4,5. Прирезка №1. Зачистка по уровню материковой поверхности. Вид с юго-востока.



### Юго-западная стенка Г-5-1



#### Условные обозначения:

	- дерн		- нивелировочная отметка		- светло-серая супесь
	- материк на планах профилей		- края материковых ям, понижений и номера ям на планиграфических чертежах		- включения материкового грунта
	- преотложенный материковый грунт		- черная/ темно-серая супесь		- включение угля
	- включения светло-серой супеси				

Илл. 44. Ленинградская область. Тихвинский муниципальный район. Выявленный ОАН «Углежогная яма Царицыно озеро-6». Разрез по линии квадратов Г 5-1.



Илл. 45. Ленинградская область. Тихвинский муниципальный район. Выявленный ОАН «Углежогная яма Царицыно озеро-б». Разрез по линии квадратов Г 5-1. Вид с северо-востока.



Илл. 46. Ленинградская область. Тихвинский муниципальный район. Выявленный ОАН «Углежогная яма Царицыно озеро-б». Разрез по линии квадратов Г 5-1. Вид с юго-востока.



Илл. 47. Ленинградская область. Тихвинский муниципальный район. Выявленный ОАН «Углежогная яма Царицыно озеро-6». Разрез по линии квадратов Г 5-1. Кв. Г 5. Вид с востока.



Илл. 48. Ленинградская область. Тихвинский муниципальный район. Выявленный ОАН «Углежогная яма Царицыно озеро-6». Разрез по линии квадратов Г 5-1. Кв. Г 4. Вид с востока.



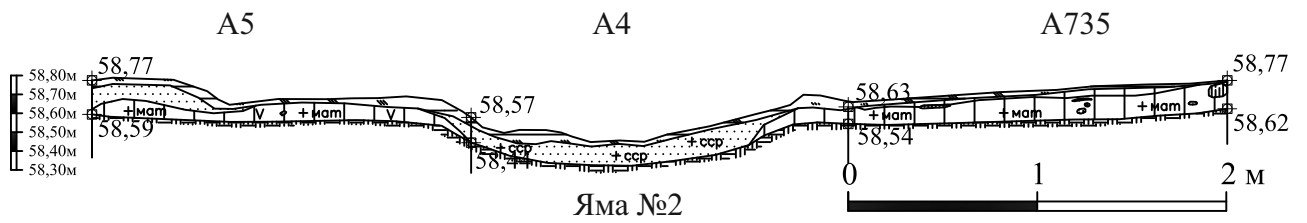
Илл. 49. Ленинградская область. Тихвинский муниципальный район. Выявленный ОАН «Углежогная яма Царицыно озеро-6». Разрез по линии квадратов Г 5-1. Кв. Г 3. Вид с востока.




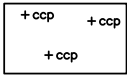
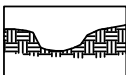
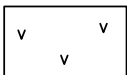
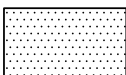
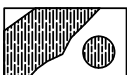

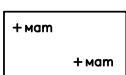
Илл. 50. Ленинградская область. Тихвинский муниципальный район. Выявленный ОАН «Углежогная яма Царицыно озеро-6». Разрез по линии квадратов Г 5-1. Кв. Г 2. Вид с востока.



Илл. 51. Ленинградская область. Тихвинский муниципальный район. Выявленный ОАН «Углежогная яма Царицыно озеро-6». Разрез по линии квадратов Г 5-1. Кв. Г 1. Вид с востока.



Условные обозначения:

- |   |                                   |  |                                 |
|---|-----------------------------------|--|---------------------------------|
|  | - дерн                            |  | - включения светло-серой супеси |
|  | - материк на планах профилей      |  | - включение угля                |
|  | - преотложенный материковый грунт |  | - свежее дерево, корни, пни     |
|  | - светло-серая супесь             |  |                                 |
|  | - включение материкового грунта   |  |                                 |

Илл. 52. Ленинградская область. Тихвинский муниципальный район. Выявленный ОАН «Углежогная яма Царицыно озеро-б». Кв. А 5,4. Яма №2



Илл. 53. Ленинградская область. Тихвинский муниципальный район. Выявленный ОАН «Углежогная яма Царицыно озеро-б». Кв. А 5,4. Яма №2



Илл. 54. Ленинградская область. Тихвинский муниципальный район. Выявленный ОАН «Углежогная яма Царицыно озеро-б». Стратиграфический разрез северной стенки. Кв. Б-Г 1. Вид с юга юго-запада.



Илл. 55. Ленинградская область. Тихвинский муниципальный район. Выявленный ОАН «Углежогная яма Царицыно озеро-б». Стратиграфический разрез восточной стенки. Кв. Г 1-5. Вид с северо-запада.



Илл. 56. Ленинградская область. Тихвинский муниципальный район. Выявленный ОАН «Углежогная яма Царицыно озеро-6». Стратиграфический разрез южной стенки. Кв. Г-Б 5. Вид с северо-запада.



Илл. 57. Ленинградская область. Тихвинский муниципальный район. Выявленный ОАН «Углежогная яма Царицыно озеро-5». Стратиграфический разрез западной стенки. Кв. Б 5-1. Вид с востока юго-востока.





Илл. 58. Ленинградская область. Тихвинский муниципальный район. Выявленный ОАН «Углежогная яма Царицыно озеро-б». Прирезка №1. Стратиграфический разрез южной стенки. Кв. А 5. Вид с севера.



Илл. 59. Ленинградская область. Тихвинский муниципальный район. Выявленный ОАН «Углежогная яма Царицыно озеро-б». Прирезка №1. Стратиграфический разрез западной стенки. Кв. А 5,4. Вид с востока.



Илл. 60. Ленинградская область. Тихвинский муниципальный район. Выявленный ОАН «Углежогная яма Царицыно озеро-6». Прирезка №1. Стратиграфический разрез северной стенки. Кв. А 4. Вид с юга.



Министерство культуры Российской Федерации

# ОТКРЫТЫЙ ЛИСТ

№ 3082-2022

Настоящий открытый лист выдан:

**Соболеву Владиславу Юрьевичу**

**паспорт**

(серия номер паспорта)

на право проведения археологических полевых работ

на территории выявленных объектов археологического наследия «Углежогная куча Жуков Починок-1»; «Углежогная куча Пименово-2»; «Углежогная яма Маза-5»; «Углежогная яма Бор-6» в Кадуйском районе; «Углежогная куча Заполье-1»; «Группа углежогных куч Березовец-1»; «Углежогная куча Олехово-2» в Бабаевском районе Вологодской области; «Углежогная яма Сарка-2»; «Углежогная яма Сарка-3»; «Комплексе углежогных ям Сарка-5»; «Углежогная яма Сарка-6»; «Углежогная яма Сарка-7»; «Углежогная яма Сарка-8»; «Углежогная яма Сарка-10»; «Углежогная яма Сарка-11»; «Углежогная яма Сарка-13»; «Углежогная яма Царицыно озеро-1»; «Углежогная яма Царицыно озеро-5»; «Углежогная яма Царицыно озеро-6»; «Углежогная яма Царицыно озеро-7»; «Углежогная яма Березовик-2»; «Углежогная яма Березовик-6»; «Комплексе углежогных ям Березовик-10»; «Углежогная яма Березовик-14»; «Комплексе углежогных ям Березовик-17»; «Комплексе углежогных ям Усть-Шомушка-2»; «Углежогная яма Усть-Шомушка-3»; «Комплексе углежогных ям Усть-Шомушка-4»; «Углежогная яма Усть-Шомушка-8»; «Комплексе углежогных ям Усть-Шомушка-11»; «Углежогная яма Усть-Шомушка-13»; «Углежогная яма Усть-Шомушка-14» в Тихвинском районе Ленинградской области, расположенных в зоне строительства объектов «Этап 2. Линейная часть МГ. Участок КС «Грязовецкая» – КС «Шекспинская», «Этап 3. Линейная часть МГ. Участок КС «Шекспинская» – КС «Бабаевская», «Этап 4. Линейная часть МГ. Участок КС «Бабаевская» – КС «Пикалевская», ГИС Бабаевская», «Этап 5. Линейная часть МГ. Участок КС «Пикалевская» – КС «Волховская», «Этап 11. КЦ-6 КС «Бабаевская» в составе стройки объекта «Реконструкция ЕСГ Северо-Западного региона для обеспечения транспортировки этансодержащего газа до побережья Балтийского моря» в Вологодской и Ленинградской областях.

(место проведения археологических полевых работ)

На основании открытого листа

**Соболев Владислав Юрьевич**

(Ф.И.О)

имеет право производить следующие археологические полевые работы:

**археологические раскопки на указанных объектах археологического наследия в целях их изучения и сохранения.**

Передоверие права на проведение археологических полевых работ по данному открытому листу другому лицу запрещается.

Срок действия открытого листа: с 11 ноября 2022 г. по 10 ноября 2023 г.

Дата принятия решения о предоставлении открытого листа 11 ноября 2022 г.

**Первый заместитель Министра**

(должность)

(подпись)

**С.Е. Обрывалкин**

(Ф.И.О.)

Дата 11 ноября 2022 г.

М.П.

028637

***ПРИЛОЖЕНИЕ № 2***

к Акту государственной историко-культурной экспертизы выявленного объекта культурного наследия «Углежогная яма Царицыно озеро-б» в целях обоснования целесообразности его включения в единый государственный реестр объектов культурного наследия (памятников истории и культуры) народов Российской Федерации

**Копия Договора № Д-ОООЭТП-2023/0421**

**Договор № Д-000ЭТП-2023/0421  
об оказании услуг по проведению  
государственной историко-культурной экспертизы**

г. Москва

«29» сентября 2023 г.

**Общество с ограниченной ответственностью «НИПИИ ЭТ «ЭНЕРГОТРАНСПРОЕКТ» (ООО «НИПИИ ЭТ «ЭНЕРГОТРАНСПРОЕКТ»)**, в лице генерального директора Миронова Сергея Владимировича, действующего на основании Устава, именуемое в дальнейшем «Заказчик», с одной стороны и

**Государственный эксперт по историко-культурной экспертизе Соболев Владислав Юрьевич**, действующий как самозанятый (налогоплательщик налога на профессиональный доход), именуемый в дальнейшем "**Исполнитель**", с другой стороны, вместе именуемые "**Стороны**", а по отдельности "**Сторона**", заключили настоящий договор (далее – "**Договор**") о нижеследующем:

### **1. Предмет Договора**

1.1. Исполнитель обязуется по заданию Заказчика провести государственную историко-культурную экспертизу (далее по тексту – Экспертиза/услуга) в отношении объекта экспертизы, предусмотренного Приложением №1 к настоящему Договору.

1.2. Цель экспертизы:

Обоснование целесообразности включения выявленного объекта культурного наследия «Углежогная яма Царицыно озеро-б» в единый государственный реестр объектов культурного наследия (памятников истории и культуры) народов Российской Федерации (далее - реестр).

1.3. Требования к услуге, предусмотренным настоящим Договором, указаны в Приложении №1 к настоящему Договору, определяются Федеральным законом "Об объектах культурного наследия (памятниках истории и культуры) народов Российской Федерации" от 25 июня 2002 г. № 73-ФЗ, Положением о государственной историко-культурной экспертизе, утвержденным постановлением Правительства РФ от 15 июля 2009 г. № 569.

1.4. Сдача результатов услуги оформляется Актом сдачи-приемки оказанных услуг.

1.5. Исполнитель является самозанятым лицом и применяет в своей деятельности специальный налоговый режим «Налог на профессиональный доход».

1.6. Исполнитель несет ответственность за убытки, которые понесет Заказчик в результате несоблюдения Исполнителем налоговых обязанностей

1.7. В соответствии со ст. 14 Федерального Закона № 422-ФЗ от 27.11.2018, Исполнитель, на каждую выплаченную ему Заказчиком по настоящему Договору сумму, обязуется передать Заказчику чек в электронном формате, сформированный при расчете за услуги, указанные в п. 1.1 настоящего Договора. При возникновении убытков, вызванных невыполнением Исполнителем п. 1.7. настоящего Договора, Исполнитель обязуется возместить Заказчику понесенные расходы, если таковые у Заказчика будут иметь место, включая расходы на уплату НДФЛ и обязательных страховых взносов, исчисленных с дохода, выплаченного Заказчиком Исполнителю по настоящему Договору.

1.8. В случае снятия Исполнителя с учета в качестве плательщика налога на профессиональный доход он обязуется сообщить об этом Заказчику письменно в течение 3-х дней с даты снятия с такого учета.

### **2. Права и обязанности Сторон**

2.1. Исполнитель обязан:

2.1.1. При проведении Экспертизы руководствоваться Положением о государственной историко-культурной экспертизе, утвержденным постановлением Правительства Российской Федерации от 15 июля 2009 г. № 569.

2.1.2. Оказать услугу лично.

2.1.3. Рассмотреть представленные материалы, при необходимости провести историко-архитектурные, историко-градостроительные, архивные и иные необходимые исследования, результаты которых изложить в Акте государственной историко-культурной экспертизы, оформленном в соответствии с требованиями «Положения о государственной историко-культурной экспертизе», утвержденного постановлением Правительства РФ от 15 июля 2009 г. № 569.

2.1.4. Передать результаты оказанных услуг Заказчику для приемки в порядке, предусмотренном настоящим Договором.

2.1.5. Провести экспертизу в течение 10 рабочих дней с момента предоставления полного пакета документов необходимых Исполнителю для проведения экспертизы. Исполнитель подтверждает получение документов путем направления сообщения на e-mail: etp@nenergy.ru.

2.2. Исполнитель имеет право:

2.1.1. Запрашивать у третьих лиц информацию, необходимую для выполнения работ по настоящему Договору.

2.3. Заказчик обязан:

2.3.1. Предоставить Исполнителю документы, предусмотренные ст. 16 «Положения о государственной историко-культурной экспертизе», утвержденного постановлением Правительства РФ 15 июля 2009 г. № 569.

2.3.2. Оказывать содействие Исполнителю по вопросам, имеющим отношение к выполнению настоящего Договора.

2.3.3. Оплатить Экспертизу в сроки, предусмотренные настоящим Договором.

2.3.4. Обеспечить приемку оказанных услуг, предусмотренных настоящим Договором.

2.4. Заказчик имеет право:

2.4.1. Осуществлять контроль за ходом оказания услуг, предусмотренных настоящим Договором.

### **3. Цена Договора, порядок сдачи и оплаты**

3.1. Стоимость услуг, выполняемых Исполнителем по настоящему Договору, определяется на основании Протокола согласования договорной цены и включает в себя налог на профессиональный доход (Приложение №2). Исполнитель является плательщиком налога на профессиональный доход, в связи с чем Заказчик освобождается от обязанности перечислять налоги и страховые взносы за Исполнителя в бюджет РФ на основании п.8 ст.2 Федерального закона от 27.11.2018 № 422-ФЗ.

3.2. Размер оплаты экспертизы не зависит от ее результатов.

3.3. Оплата за Экспертизу производится в течение 20 (двадцати) рабочих дней с момента подписания Сторонами Акта сдачи-приемки оказанных услуг.

3.4. Оплата производится Заказчиком путем перечисления денежных средств на расчетный счет Исполнителя или через кассу Заказчика.

### **4. Срок действия Договора**

4.1. Настоящий Договор вступает в силу с момента подписания и действует до полного исполнения Сторонами своих обязательств по Договору.

4.2. Настоящий Договор может быть расторгнут любой из Сторон по основаниям, предусмотренным действующим законодательством РФ

4.3. День подписания Акта сдачи-приемки оказанных услуг считается днем исполнения обязательств по настоящему Договору.

## 5. Заключительные положения

5.1. За нарушение срока оказания услуг Исполнитель по требованию Заказчика уплачивает пени в соответствии с законодательством РФ. Срок оказания услуг устанавливается согласно пункту 2.1.5. Договора.

За нарушение сроков оплаты за оказанные услуги Исполнитель вправе потребовать уплаты пеней с Заказчика за каждый день просрочки оплаты в соответствии с законодательством РФ.

5.2. Стороны подтверждают, что не имеют отношений, предусмотренных ст. 8 Положения о государственной историко-культурной экспертизе, утвержденным постановлением Правительства РФ от 15 июля 2009 г. № 569.

5.3. Исполнитель подтверждает, что ему не известны обстоятельства, предусмотренные ст. 10 Положения о государственной историко-культурной экспертизе, утвержденным постановлением Правительства РФ от 15 июля 2009 г. № 569.

5.4. Условия настоящего Договора могут быть изменены по соглашению Сторон. Изменения и дополнения к настоящему Договору оформляются письменными дополнительными соглашениями, которые являются неотъемлемой частью настоящего Договора.

5.5. Во всем остальном, что не предусмотрено настоящим Договором, Стороны руководствуются действующим законодательством РФ.

5.6. Настоящий Договор составляется в двух экземплярах, имеющих равную юридическую силу, по одному экземпляру у подписавших его Сторон.

5.7. Договор имеет следующие Приложения, являющиеся неотъемлемой частью настоящего Договора:

- Приложение № 1 – Задание на проведение государственной историко-культурной экспертизы;
- Приложение № 2 - Протокол согласования договорной цены;
- Приложение № 3 – Форма акта сдачи-приемки оказанных услуг.

### Реквизиты и подписи Сторон

#### Заказчик:

**ООО «НИПИИ ЭТ  
«ЭНЕРГОТРАНСПРОЕКТ»**

Место нахождения: 119435, г. Москва,  
Саввинская наб., д. 15, этаж 6; 7  
ИНН 7726653806 / КПП 770401001  
р/с: 40702810700014732079  
в АО ЮНИКРЕДИТ БАНК г. Москва  
к/с 30101810300000000545  
БИК: 044525545  
ОГРН 1107746419098  
тел./ факс. (495) 269-87-66  
e-mail: etp@nenergy.ru



**С.В. Миронов**

#### Исполнитель:

**Аттестованный эксперт  
Соболев Владислав Юрьевич**

паспорт серия \_\_\_\_\_ номер \_\_\_\_\_, выдан  
ТП № \_\_\_\_\_ отдела УФМС России по  
Санкт-Петербургу и Ленинградской обл. в Кировском  
р-не г. Санкт-Петербурга, код подразделения  
Адрес фактического местонахождения: Гор.  
Санкт-Петербург,

СНИЛС \_\_\_\_\_

ИНН \_\_\_\_\_

**В. Ю. Соболев**

## ЗАДАНИЕ НА ПРОВЕДЕНИЕ ГОСУДАРСТВЕННОЙ ИСТОРИКО-КУЛЬТУРНОЙ ЭКСПЕРТИЗЫ

### Объект экспертизы:

Выявленный объект культурного наследия «Углежогная яма Царицыно озеро-б» в целях обоснования целесообразности включения данного объекта в реестр, расположенного на земельном участке, отведенном под проведение работ по объекту «Этап 2. Линейная часть МГ. Участок КС «Грязовецкая» – КС «Шекснинская», «Этап 3. Линейная часть МГ. Участок КС «Шекснинская» – КС «Бабаевская», «Этап 4. Линейная часть МГ. Участок КС «Бабаевская» – КС «Пикалевская». ГИС Бабаевская», «Этап 5. Линейная часть МГ. Участок КС «Пикалевская» – КС «Волховская», «Этап 11. КЦ-б КС «Бабаевская» в составе стройки «Реконструкция ЕСГ Северо-Западного региона для обеспечения транспортировки этансодержащего газа до побережья Балтийского моря».

### Цель экспертизы:

Обоснование целесообразности включения выявленного объекта культурного наследия «Углежогная яма Царицыно озеро-б» в единый государственный реестр объектов культурного наследия (памятников истории и культуры) народов Российской Федерации (далее - реестр).

1. Требования к оформлению материала.

1.1. Заключение Экспертизы оформляется в виде Акта государственной историко-культурной экспертизы, в котором указываются:

- дата начала и дата окончания проведения Экспертизы;
- место проведения Экспертизы;
- заказчик Экспертизы;
- сведения об эксперте (фамилия, имя и отчество, образование, специальность, ученая степень (звание), стаж работы, место работы и должность),
- информация о том, что в соответствии с законодательством Российской Федерации Эксперт (эксперты) несет ответственность за достоверность сведений, изложенных в заключении;
- цели и объект экспертизы;
- перечень документов, представленных Заказчиком (при значительном количестве документов их перечень приводится в приложении с соответствующим примечанием в тексте заключения);
- сведения об обстоятельствах, повлиявших на процесс проведения и результаты Экспертизы (если имеются);
- сведения о проведенных исследованиях с указанием примененных методов, объема и характера выполненных работ и их результатов;
- факты и сведения, выявленные и установленные в результате проведенных исследований (при значительном объеме информации факты и сведения излагаются в приложении с соответствующим примечанием в тексте заключения);
- перечень документов и материалов, собранных и полученных при проведении Экспертизы, а также использованной для нее специальной, технической и справочной литературы;
- обоснования вывода Экспертизы;
- перечень приложений к заключению Экспертизы;



- дата оформления заключения экспертизы, являющаяся датой его подписания Исполнителем.

1.2. В Акте государственной историко-культурной экспертизы указывается вывод об обоснованности (положительное заключение) или необоснованности (отрицательное заключение)

1.3. Акт государственной историко-культурной экспертизы оформляется в 1 (одном) экземпляре в электронном виде с цифровой печатью. К экземпляру прилагаются:

- а) приложения, указанные в Акте;
- б) копия договора;
- в) документы, представленные Заказчиком Экспертизы, или их копии;
- г) копии документов и материалов, собранных и полученных при проведении Экспертизы (при наличии);
- д) иные документы и материалы по усмотрению эксперта.

2. Требования к передаче Акта государственной историко-культурной экспертизы.

2.1 Исполнитель в течение 1 (одного) рабочего дня с даты оформления Акта государственной историко-культурной экспертизы вручает (направляет) Заказчику 1 (один) его экземпляр в электронном виде с цифровой подписью и подтверждающим цифровую подпись файлом, и со всеми прилагаемыми документами и материалами также в электронном виде (если имеются).

2.2. Приемка работ производится по акту сдачи-приемки оказанных услуг.

От Заказчика:

Генеральный директор  
ООО «НИПИИ ЭТ  
«ЭНЕРГОТРАНСПРОЕКТ»



С.В. Миронов

От Исполнителя:

Аттестованный эксперт  
Соболев Владислав Юрьевич

В.Ю. Соболев

***ПРИЛОЖЕНИЕ № 3***

к Акту государственной историко-культурной экспертизы выявленного объекта культурного наследия «Углежогная яма Царицыно озеро-б» в целях обоснования целесообразности его включения в единый государственный реестр объектов культурного наследия (памятников истории и культуры) народов Российской Федерации

**КОПИЯ ДОКУМЕНТОВ ОБ АТТЕСТАЦИИ ГОСУДАРСТВЕННОГО ЭКСПЕРТА**



МИНИСТЕРСТВО КУЛЬТУРЫ  
РОССИЙСКОЙ ФЕДЕРАЦИИ

**ПРИКАЗ**

*от 9 ноября 2021,*

Москва

№ 1809

**Об аттестации экспертов по проведению государственной  
историко-культурной экспертизы**

В соответствии с Федеральным законом от 25 июня 2002 г. № 73-ФЗ «Об объектах культурного наследия (памятниках истории и культуры) народов Российской Федерации», пунктом 9 Положения о государственной историко-культурной экспертизе, утвержденного постановлением Правительства Российской Федерации от 15 июля 2009 г. № 569, Положением о порядке аттестации экспертов по проведению государственной историко-культурной экспертизы, утвержденным приказом Минкультуры России от 26 августа 2010 г. № 563 (в редакции приказа Минкультуры России от 17 октября 2011 г. № 1003), руководствуясь Положением об аттестационной комиссии Минкультуры России, утвержденным приказом Минкультуры России от 29 декабря 2011 г. № 1276, протоколами заседания аттестационной комиссии Министерства культуры Российской Федерации по аттестации экспертов по проведению государственной историко-культурной экспертизы от 26 октября 2021 г., от 27 октября 2021 г., п р и к а з ы в а ю:

1. Аттестовать экспертов по проведению государственной историко-культурной экспертизы согласно приложению к настоящему приказу.

2. Департаменту государственной охраны культурного наследия (Р.А.Рыбало) обеспечить размещение информации об аттестованных экспертах на официальном сайте Минкультуры России в сети Интернет.

3. Контроль за исполнением настоящего приказа оставляю за собой.

Первый заместитель Министра



С.Г.Обрывалин

Приложение  
к приказу Министерства культуры  
Российской Федерации  
от « 9 » ноября 2021 г.  
№ 1809

Аттестованные эксперты по проведению  
государственной историко-культурной экспертизы

№ п / п	Фамилия, имя, отчество соискателя	Решение о присвоении статуса аттестованного эксперта:
1.	Барашев Михаил Анатольевич	<ul style="list-style-type: none"> <li>- выявленные объекты культурного наследия в целях обоснования целесообразности включения данных объектов в реестр.</li> <li>- документы, обосновывающие включение объектов культурного наследия в реестр;</li> <li>- документы, обосновывающие изменение категории историко-культурного значения объекта культурного наследия.</li> </ul>
2.	Васютин Олег Иванович	<ul style="list-style-type: none"> <li>- выявленные объекты культурного наследия в целях обоснования целесообразности включения данных объектов в реестр.</li> <li>- документы, обосновывающие включение объектов культурного наследия в реестр;</li> <li>- проектная документация на проведение работ по сохранению объектов культурного наследия;</li> <li>документация или разделы документации, обосновывающие меры по обеспечению сохранности объекта культурного наследия, включенного в реестр, выявленного объекта культурного наследия либо объекта, обладающего признаками объекта культурного наследия, при проведении земляных, мелиоративных, хозяйственных работ, указанных в статье 30 Федерального закона от 25.06.2002 № 73-ФЗ «Об объектах культурного наследия (памятниках истории и культуры) народов Российской Федерации» (далее – Федеральный закон) работ по использованию лесов и иных работ в границах территории объекта культурного наследия либо на земельном участке, непосредственно связанном с земельным участком в границах территории объекта культурного наследия.</li> </ul>

		<p>хозяйственных работ, указанных в статье 30 Федерального закона работ по использованию лесов и иных работ в границах территории объекта культурного наследия либо на земельном участке, непосредственно связанном с земельным участком в границах территории объекта культурного наследия.</p>
28.	Соболев Владислав Юрьевич	<ul style="list-style-type: none"> <li>- выявленные объекты культурного наследия в целях обоснования целесообразности включения данных объектов в реестр;</li> <li>- документы, обосновывающие включение объектов культурного наследия в реестр;</li> <li>- документы, обосновывающие исключение объектов культурного наследия из реестра;</li> <li>- земли, подлежащие воздействию земляных, строительных, мелиоративных, хозяйственных работ, предусмотренных статьей 25 Лесного кодекса Российской Федерации работ по использованию лесов (за исключением работ, указанных в пунктах 3, 4 и 7 части 1 статьи 25 Лесного кодекса Российской Федерации) и иных работ, в случае, если указанные земли расположены в границах территорий, утвержденных в соответствии с пунктом 34.2 пункта 1 статьи 9 Федерального закона;</li> <li>- документация или разделы документации, обосновывающие меры по обеспечению сохранности объекта культурного наследия, включенного в реестр, выявленного объекта культурного наследия либо объекта, обладающего признаками объекта культурного наследия, при проведении земляных, мелиоративных, хозяйственных работ, указанных в статье 30 Федерального закона работ по использованию лесов и иных работ в границах территории объекта культурного наследия либо на земельном участке, непосредственно связанном с земельным участком в границах территории объекта культурного наследия;</li> <li>- документация, за исключением научных отчетов о выполненных археологических полевых работах, содержащая результаты исследований, в соответствии с которыми определяется наличие или отсутствие объектов, обладающих признаками объекта культурного наследия, на земельных участках, подлежащих воздействию земляных, строительных, мелиоративных, хозяйственных работ, указанных в статье 30 Федерального закона работ по использованию лесов и иных работ.</li> </ul>

***ПРИЛОЖЕНИЕ № 4***

к Акту государственной историко-культурной экспертизы выявленного объекта культурного наследия «Углежогная яма Царицыно озеро-б» в целях обоснования целесообразности его включения в единый государственный реестр объектов культурного наследия (памятников истории и культуры) народов Российской Федерации

**КОПИИ ДОКУМЕНТОВ, ПРЕДОСТАВЛЕННЫХ ЗАКАЗЧИКОМ**



АДМИНИСТРАЦИЯ ЛЕНИНГРАДСКОЙ ОБЛАСТИ  
КОМИТЕТ ПО СОХРАНЕНИЮ КУЛЬТУРНОГО НАСЛЕДИЯ  
ЛЕНИНГРАДСКОЙ ОБЛАСТИ

**ПРИКАЗ**

«20» мая 2021 г.

№ 01-03/21-81

г. Санкт-Петербург

**О включении объектов археологического наследия, обнаруженных в Тихвинском районе Ленинградской области, в Перечень выявленных объектов культурного наследия, расположенных на территории Ленинградской области, и утверждении границ их территории**

В соответствии со ст.ст. 3.1, 9.2, 16.1, 45.1 Федерального закона от 25 июня 2002 года № 73-ФЗ «Об объектах культурного наследия (памятниках истории и культуры) народов Российской Федерации», п. 2.1.1. Положения о комитете по сохранению культурного наследия Ленинградской области, утвержденного постановлением Правительства Ленинградской области от 24.12.2020 № 850, на основании сведений об объектах археологического наследия, обнаруженных в конце октября 2020 – марте 2021 в ходе археологических разведок на объекте «Реконструкция ЕСГ Северо-Западного региона для обеспечения транспортировки этаносодержащего газа до побережья Балтийского моря», расположенном Тихвинском районе Ленинградской области, проведенных на основании открытого листа, выданного по решению Министерства Культуры Российской Федерации Бельскому Станиславу Викторовичу на право проведения археологических полевых работ в зоне реконструкции ЕСГ Северо-Западного региона для обеспечения транспортировки этаносодержащего газа до побережья Балтийского моря на участке км 332,0 – км 850 (до КПЭГ) в Бокситогорском, Тихвинском, Волховском, Киришском, Тосненском, Гатчинском, Лужском, Волосовском и Кингисеппском районах Ленинградской области. Срок действия открытого листа с 22 октября 2020 по 01 сентября 2021 года

**п р и к а з ы в а ю:**

1. Включить в Перечень выявленных объектов культурного наследия, расположенных на территории Ленинградской области, объекты археологического наследия: «Углежогная яма Царицыно озеро-1, Углежогная яма Царицыно озеро-2, Углежогная яма Царицыно озеро-3, Углежогная яма Царицыно озеро-4, Углежогная яма Царицыно озеро-5, Углежогная яма Царицыно озеро-6, Углежогная яма Царицыно озеро-7».



2. Утвердить границы территории, указанных в п. 1 настоящего приказа, выявленных объектов археологического наследия, согласно приложению 1 к настоящему приказу (в соответствии с приказом Министерства культуры Российской Федерации от 01 сентября 2015 года № 2328 «Об утверждении перечня отдельных сведений об объектах археологического наследия, которые не подлежат опубликованию» данные сведения не подлежат опубликованию).

3. Установить особый режим использования, указанных в п. 1 настоящего приказа, земельных участков, в границах которых располагаются выявленные объекты археологического наследия, согласно приложению 2 к настоящему приказу.

4. Принять меры по государственной охране, указанных в п. 1 настоящего приказа, выявленных объектов археологического наследия до принятия решения о включении его в единый государственный реестр объектов культурного наследия (памятников истории и культуры) народов Российской Федерации.

5. Направить уведомления о выявленных объектах археологического наследия собственнику земельного участка и (или) пользователю земельного участка, на котором или в котором обнаружен объект археологического наследия, в орган местного самоуправления муниципального образования, на территории которого обнаружен данный объект культурного (археологического) наследия, в территориальный орган федерального органа исполнительной власти, уполномоченный Правительством Российской Федерации на осуществление государственного кадастрового учета, государственной регистрации прав, ведение Единого государственного реестра недвижимости и предоставление сведений, содержащихся в Едином государственном реестре недвижимости, в срок и в порядке, установленные действующим законодательством.

6. Обязанность по исполнению п.п.4, 5 настоящего приказа возложить на специалиста отдела по осуществлению полномочий Ленинградской области в сфере объектов культурного наследия департамента государственной охраны, сохранения и использования объектов культурного наследия комитета по культуре Ленинградской области, курирующего Тихвинский муниципальный район в сфере охраны объектов культурного наследия регионального значения и выявленных объектов культурного наследия.

7. Контроль за исполнением настоящего приказа оставляю за собой.

8. Настоящий приказ вступает в силу со дня его официального опубликования.

Заместитель Председателя  
Правительства Ленинградской области –  
председатель комитета по сохранению  
культурного наследия

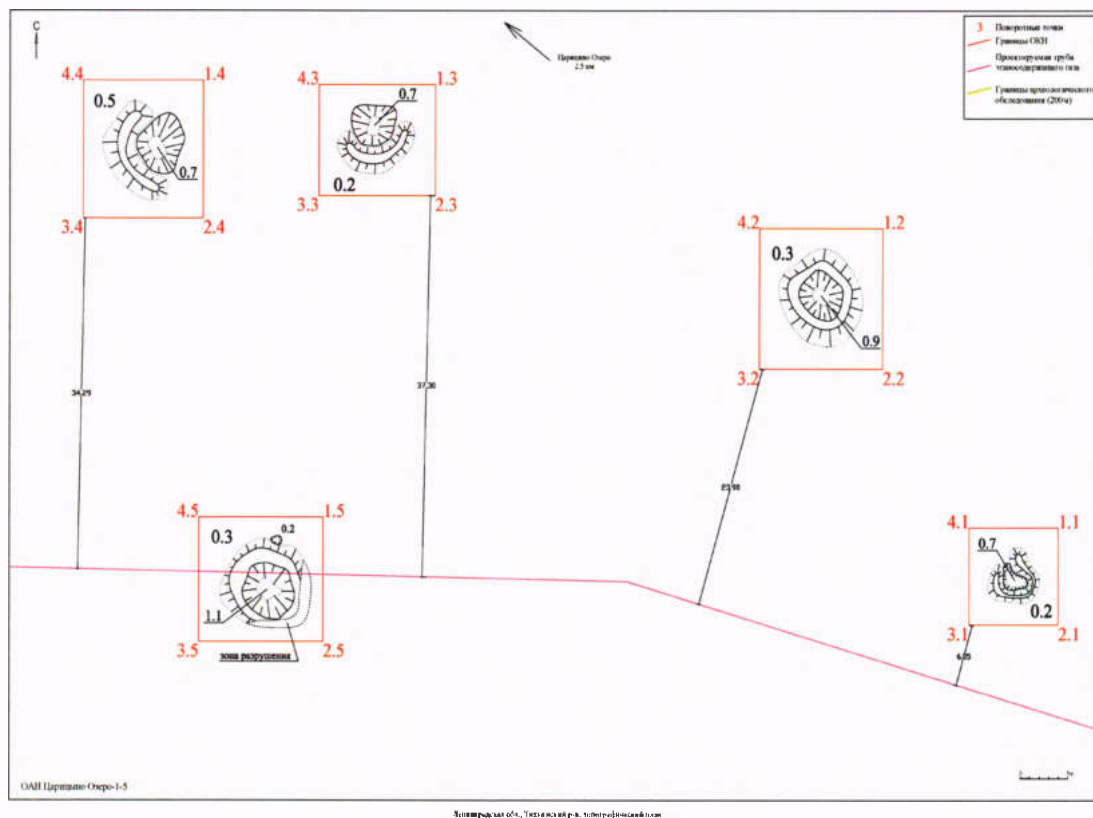


В.О. Цой

Приложение 1  
к приказу комитета по сохранению  
культурного наследия  
Ленинградской области

от «20» мая 2021 № 01-03/21-81

**Границы территории  
выявленных объектов археологического наследия  
«Углежогная яма Царицыно озеро-1», «Углежогная яма Царицыно озеро-2»,  
«Углежогная яма Царицыно озеро-3», «Углежогная яма Царицыно озеро-4»,  
«Углежогная яма Царицыно озеро-5»**



**Описание границ территории,  
координаты поворотных точек выявленного объекта археологического  
наследия «Углежогная яма Царицыно озеро-1»**

Местоположение объекта: Ленинградская область, Тихвинский район,  
Тихвинское городское поселение.

Площадь объекта: 89,30 кв. м;

Координаты выявленного объекта культурного (археологического) наследия:

Угол	координаты WGS 84	
	N	E
1	59.691956876	33.535916905
2	59.691957401	33.536083277
3	59.691871861	33.536084333
4	59.691871336	33.535917961

**Описание границ территории,  
координаты поворотных точек выявленного объекта археологического  
наследия «Углежогная яма Царицыно озеро-2»**

Местоположение объекта: Ленинградская область, Тихвинский район,  
Тихвинское городское поселение.

Площадь объекта: 178,53 кв. м;

Координаты выявленного объекта культурного (археологического) наследия:

Угол	координаты WGS 84	
	N	E
1	59.692217908	33.535520193
2	59.692218637	33.535751198
3	59.692095489	33.53575272
4	59.692094759	33.535521715

**Описание границ территории,  
координаты поворотных точек выявленного объекта археологического  
наследия «Углежогная яма Царицыно озеро-3»**

Местоположение объекта: Ленинградская область, Тихвинский район,  
Тихвинское городское поселение.

Площадь объекта: 133,86 кв. м;

Координаты выявленного объекта культурного (археологического) наследия:

Угол	координаты WGS 84	
	N	E
1	59.692341859	33.53469386
2	59.692342548	33.534911549
3	59.692244532	33.534912763
4	59.692243843	33.534695074

**Описание границ территории,  
координаты поворотных точек выявленного объекта археологического  
наследия «Углежогная яма Царицыно озеро-4»**

Местоположение объекта: Ленинградская область, Тихвинский район,  
Тихвинское городское поселение.

Площадь объекта: 171,38 кв. м;

Координаты выявленного объекта культурного (археологического) наследия:

Угол	координаты WGS 84	
	N	E
1	59.69234414	33.534252044
2	59.692344852	33.534476836
3	59.692223319	33.534478342
4	59.692222607	33.534253551

**Описание границ территории,  
координаты поворотных точек выявленного объекта археологического  
наследия «Углежогная яма Царицыно озеро-5»**

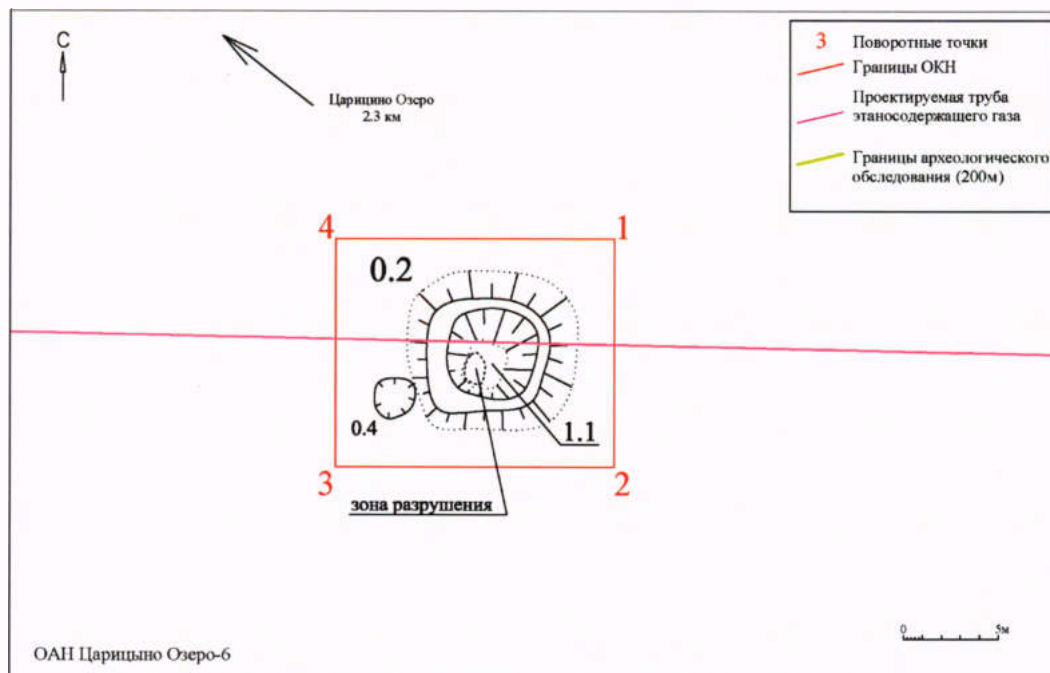
Местоположение объекта: Ленинградская область, Тихвинский район,  
Тихвинское городское поселение.

Площадь объекта: 176,74 кв. м;

Координаты выявленного объекта культурного (археологического) наследия:

Угол	координаты WGS 84	
	N	E
1	59.691961114	33.534475022
2	59.691961849	33.534707268
3	59.691852165	33.534708626
4	59.691851429	33.534476381

**Границы территории  
выявленного объекта археологического наследия  
«Углежогная яма Царицыно озеро-б»**



Ленинградская обл., Тихвинский р-н, топографический план

**Описание границ территории,  
координаты поворотных точек выявленного объекта археологического  
наследия «Углежогная яма Царицыно озеро-б»**

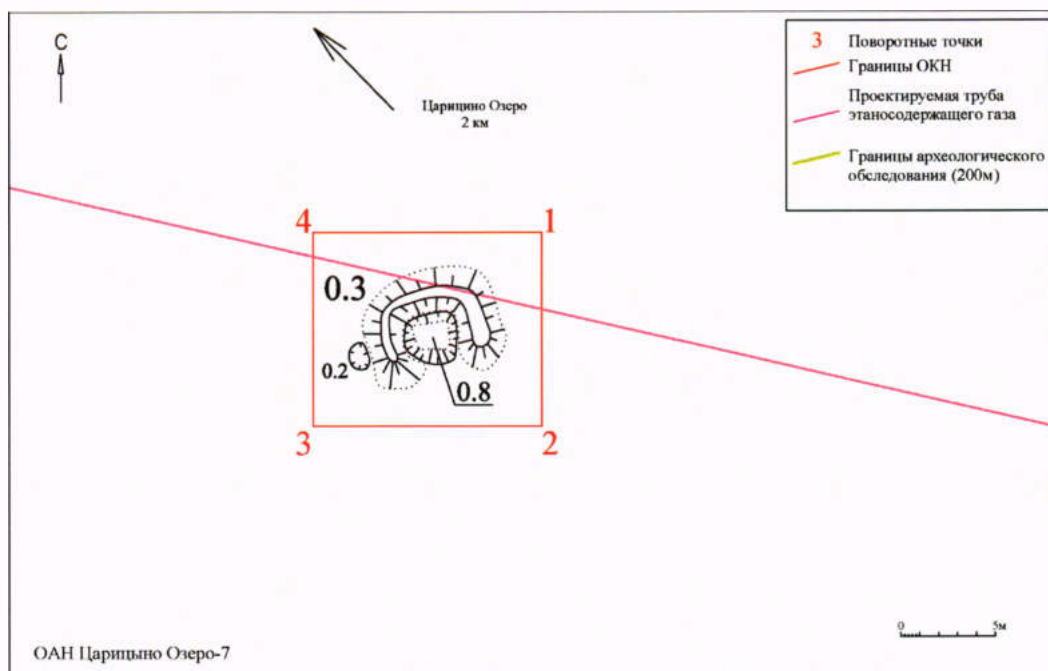
Местоположение объекта: Ленинградская область, Тихвинский район,  
Тихвинское городское поселение.

Площадь объекта: 171,38 кв. м;

Координаты выявленного объекта культурного (археологического) наследия:

Угол	координаты WGS 84	
	N	E
1	59.69198605	33.531138434
2	59.691986885	33.5313998
3	59.691879085	33.531401146
4	59.691878251	33.531139781

**Границы территории  
выявленного объекта археологического наследия  
«Углежогная яма Царицыно озеро-7»**



Ленинградская обл., Тихвинский р-н, топографический план

**Описание границ территории,  
координаты поворотных точек выявленного объекта археологического  
наследия «Углежогная яма Царицыно озеро-7»**

Местоположение объекта: Ленинградская область, Тихвинский район,  
Тихвинское городское поселение.

Площадь объекта: 124,19 кв. м.

Координаты выявленного объекта культурного (археологического) наследия:

Угол	координаты WGS 84	
	N	E
1	59.692383953	33.525437447
2	59.692384648	33.525652473
3	59.692292556	33.525653639
4	59.692291861	33.525438614

Приложение 2  
к приказу комитета по сохранению  
культурного наследия  
Ленинградской области

от «20» мая 2021 № 01-03/21-81

**Режим использования территории земельных участков, в границах которых  
располагаются выявленные объекты археологического наследия:  
«Углежогная яма Царицыно озеро-1», «Углежогная яма Царицыно озеро-2»,  
«Углежогная яма Царицыно озеро-3», «Углежогная яма Царицыно озеро-4»,  
«Углежогная яма Царицыно озеро-5»**

Установить особый режим использования земельных участков, в границах которых располагается объект археологического наследия. Предусмотреть возможность проведения археологических полевых работ в порядке, установленном Федеральным законом от 25.06.2002 №73-ФЗ «Об объектах культурного наследия (памятниках истории и культуры) народов Российской Федерации» земельных, строительных, мелиоративных, хозяйственных работ при условии обеспечения сохранности выявленного объекта археологического наследия, а также обеспечения доступа граждан к указанному объекту археологического наследия.

Запрещается:

проведение земляных, строительных, мелиоративных, хозяйственных и иных работ без согласования с государственным органом охраны объектов культурного наследия;

нарушение дернового слоя и выемка грунта на участках, ранее не подвергавшихся перекопке и повреждению, за исключением деятельности, связанной с археологическими исследованиями, а также деятельности, направленной на сохранение и научное изучение объекта археологического наследия;

проведение археологических исследований на территории объекта археологического наследия без наличия у исследователя разрешения (открытого листа), выданного Министерством культуры Российской Федерации;

размещение мусора (свалок) на территории выявленного объекта археологического наследия.

Разрешается:

планирование и осуществление хозяйственной деятельности, связанной с производством земляных работ и капитальным строительством, при условии согласования с государственным органом охраны объектов культурного наследия мероприятий по обеспечению сохранности выявленного объекта археологического наследия. Указанная деятельность может осуществляться только после выполнения

в полном объёме согласованных мероприятий по обеспечению сохранности выявленного объекта археологического наследия;

деятельность, связанная с проведением археологических исследований и научным изучением объекта археологического наследия, осуществляется в рамках действующего законодательства;

использование в соответствии со ст. 45.2 Федерального закона от 25.06.2002 №73-ФЗ «Об объектах культурного наследия (памятниках истории и культуры) народов Российской Федерации» специальных технических средств поиска и (или) землеройных машин в целях обнаружения объектов археологического наследия и (или) археологических предметов исключительно при осуществлении археологических полевых работ, проводимых на основании разрешения (открытого листа).





ОБЩЕСТВО С ОГРАНИЧЕННОЙ ОТВЕТСТВЕННОСТЬЮ «НАУЧНО-ИССЛЕДОВАТЕЛЬСКИЙ ЦЕНТР «АКТУАЛЬНАЯ АРХЕОЛОГИЯ»

Утверждаю:

Генеральный директор  
ООО «НИЦ «Актуальная археология»



И.А. Гарбуз

## РЕКОНСТРУКЦИЯ ЕСГ СЕВЕРО-ЗАПАДНОГО РЕГИОНА ДЛЯ ОБЕСПЕЧЕНИЯ ТРАНСПОРТИРОВКИ ЭТАНОДЕРЖАЩЕГО ГАЗА ДО ПОБЕРЕЖЬЯ БАЛТИЙСКОГО МОРЯ

е о е - е  
е о е - о о  
- е - о о

Мероприятия по обеспечению сохранности объектов культурного наследия  
на территории окситогорского, Тихвинского, олховского районов  
Ленинградской области

Том I. Текст и текстовые приложения.

**Основание:** Договор № А2-11/09/20 от 11.09.2020 г.  
**Заказчик:** ООО «Экоскай»  
**Исполнитель:** ООО «НИЦ «Актуальная археология»

САНКТ-ПЕТЕРБУРГ

2022

## СПИСОК ИСПОЛНИТЕЛЕЙ

Научный сотрудник



Станислав Викторович Бельский

Научный сотрудник



Андрей Евгеньевич Носов

Научный сотрудник



Сергей Олегович Молофеев

## **ПОЯСНИТЕЛЬНАЯ ЗАПИСКА**

Настоящий Раздел обеспечения сохранности посвящен анализу проектного решения строительства объекта "Этап 4. Линейная часть МГ. Участок КС "Бабевская" - КС "Пикалевская", Этап 5. Линейная часть МГ. Участок КС "Пикалевская"- КС "Волховская; Этап 12. КЦ-5 КС "Пикалевская"; Этап 13. КЦ-7 КС "Волховская", являющегося частью проектируемого объекта «Реконструкция ЕСГ Северо-Западного региона для обеспечения транспортировки этансодержащего газа до побережья Балтийского моря» на территории Бокситогорского, Тихвинского, Волховского районов Ленинградской области, и воздействия проектного решения на объекты культурного наследия, расположенные «на территории земельного отвода (а также в непосредственной близости от нее), подлежащего воздействию земляных, строительных, мелиоративных, хозяйственных работ» объекта строительства:

### ***Тихвинский район:***

*1) Выявленные в ходе разведок 2020 г на территории Тихвинского района Ленинградской области объекты, обладающие признаками объектов культурного (археологического) наследия Углежогные ямы:*

«Углежогная яма Сарка-1», расположена на расстоянии 14.96 м от проектируемой нитки газопровода;

«Углежогная яма Сарка-2», расположена непосредственно на территории проектируемой нитки газопровода;

«Углежогная яма Сарка-3», расположена непосредственно на территории проектируемой нитки газопровода;

«Комплекс углежогных ям Сарка-4», расположен на расстоянии 14.71 м от проектируемой нитки газопровода;

«Комплекс углежогных ям Сарка-5», расположен непосредственно на территории проектируемой нитки газопровода;

«Углежогная яма Сарка-6», расположена непосредственно на территории проектируемой нитки газопровода;

«Углежогная яма Сарка-7», расположена на расстоянии 12.97 м от проектируемой нитки газопровода;

«Углежогная яма Сарка-8», расположена на расстоянии 2.03 м от проектируемой нитки газопровода;

«Углежогная яма Сарка-9», расположена на расстоянии 65.82 м от проектируемой нитки газопровода;

«Углежогная яма Сарка-10», расположена непосредственно на территории проектируемой нитки газопровода;

«Углежогная яма Сарка-11», расположена на расстоянии 4.5 м от проектируемой нитки газопровода;

«Углежогная яма Сарка-12», расположена на расстоянии 43.63 м от проектируемой нитки газопровода;

«Углежогная яма Сарка-13», расположена на расстоянии 11.78 м от проектируемой нитки газопровода;

«Углежогная яма Сарка-14», расположена на расстоянии 21.6 м от проектируемой нитки газопровода;

«Комплекс углежогных ям Сарка-15», расположен на расстоянии 25.79 м от проектируемой нитки газопровода;

«Углежогная яма Царицыно озеро-1», расположена на расстоянии 6.05 м от проектируемой нитки газопровода;

«Углежогная яма Царицыно озеро-2», расположена на расстоянии 23.90 м от проектируемой нитки газопровода;

«Углежогная яма Царицыно озеро-3», расположена на расстоянии 37.18 м от проектируемой нитки газопровода;

«Углежогная яма Царицыно озеро-4», расположена на расстоянии 34.45 м от проектируемой нитки газопровода;

«Углежогная яма Царицыно озеро-5», расположена непосредственно на территории проектируемой нитки газопровода;

«Углежогная яма Царицыно озеро-6», расположена непосредственно на территории проектируемой нитки газопровода;

«Углежогная яма Царицыно озеро-7», расположена непосредственно на территории проектируемой нитки газопровода;

«Углежогная яма Березовик-1», расположена на расстоянии 32.05 м от проектируемой нитки газопровода;

«Углежогная яма Березовик-2», расположена на расстоянии 8.23 м от проектируемой нитки газопровода;

«Углежогная яма Березовик-3», расположена на расстоянии 69.71 м от проектируемой нитки газопровода;

«Углежогная яма Березовик-4», расположена на расстоянии 104.76 м от проектируемой нитки газопровода;

«Углежогная яма Березовик-5», расположена на расстоянии 62.83 м от проектируемой нитки газопровода;

«Углежогная яма Березовик-6», расположена непосредственно на территории проектируемой нитки газопровода;

«Углежогная яма Березовик-7», расположена на расстоянии 27.61 м от проектируемой нитки газопровода;

«Углежогная яма Березовик-8», расположена на расстоянии 28.66 м от проектируемой нитки газопровода;

«Углежогная яма Березовик-9», расположена на расстоянии 62.06 м от проектируемой нитки газопровода;

«Комплекс углежогных ям Березовик-10», расположен на расстоянии 4.82 м от проектируемой нитки газопровода;

«Углежогная яма Березовик-11», расположена на расстоянии 93.12 м от проектируемой нитки газопровода;

«Углежогная яма Березовик-12», расположена на расстоянии 141 м от проектируемой нитки газопровода;

«Углежогная яма Березовик-13», расположена на расстоянии 47.01 м от проектируемой нитки газопровода;

«Углежогная яма Березовик-14», расположена непосредственно на территории проектируемой нитки газопровода;

«Углежогная яма Березовик-15», расположена на расстоянии 137.38 м от проектируемой нитки газопровода;

«Углежогная яма Березовик-16», расположена на расстоянии 31.72 м от проектируемой нитки газопровода;

«Комплекс углежогных ям Березовик-17», расположен на расстоянии 9.33 м от проектируемой нитки газопровода;

«Комплекс углежогных ям Березовик-18», расположен на расстоянии 26.3 м от проектируемой нитки газопровода;

«Комплекс углежогных ям Березовик-19», расположен на расстоянии 62.14 м от проектируемой нитки газопровода;

«Углежогная яма Усть- омушка-1», расположена на расстоянии 26.6 м от проектируемой нитки газопровода;

«Комплекс углежогных ям Усть- омушка-2», расположен непосредственно на территории проектируемой нитки газопровода;

«Углежогная яма Усть- омушка-3», расположена на расстоянии 5.64 м от проектируемой нитки газопровода;

«Комплекс углежогных ям Усть- омушка-4», расположен на расстоянии 9.38 м от проектируемой нитки газопровода;

«Углежогная яма Усть- омушка-5», расположена на расстоянии 27.9 м от проектируемой нитки газопровода;

«Углежогная яма Усть- омушка-6», расположена на расстоянии 42.37 м от проектируемой нитки газопровода;

«Углежогная яма Усть- омушка-7», расположена на расстоянии 76.51 м от проектируемой нитки газопровода;

«Углежогная яма Усть- омушка-8», расположена непосредственно на территории проектируемой нитки газопровода;

«Углежогная яма Усть- омушка-9», расположена на расстоянии 59.47 м от проектируемой нитки газопровода;

«Углежогная яма Усть- омушка-10», расположена на расстоянии 71.69 м от проектируемой нитки газопровода;

«Комплекс углежогных ям Усть- омушка-11», расположен на расстоянии 6.32 м от проектируемой нитки газопровода;

«Углежогная яма Усть- омушка-12», расположена на расстоянии 23.19 м от проектируемой нитки газопровода;

«Углежогная яма Усть- омушка-13», расположена непосредственно на территории проектируемой нитки газопровода;

«Углежогная яма Усть- омушка-14», расположена непосредственно на территории проектируемой нитки газопровода.

*2) В границах обследования в Цвылевском сельском поселении Тихвинского района Ленинградской области локализованы наиболее близкие памятники археологии по отношению к проектируемой нитки газопровода:*

- Комплекс памятников у дер. Городище: «Курганный могильник Бесовы Харчевни», «Курганный и грунтовый могильник Красная Заря», расположенный частично в пределах землеотвода для прокладки новой нитки газопровода;

- Курганная группа Городище 2 у дер. Городище, расположена в 1,2 км к западуго-западу от проектируемой нитки газопровода;

- Юго-восточная курганная группа у дер. Городище, расположена в 1,1 км к западу-юго-западу от проектируемой нитки газопровода;
- Сяськое городище и поселение у дер. Городище, расположенное в 210 м к югу-юговостоку от проектируемой нитки газопровода;
- Выявленный объект культурного наследия «Возможная курганная насыпь Бесовка 2», расположенный в 180 м к востоку от проектируемой нитки газопровода.

Работы проводились на основании Договора между ООО «НИЦ «Актуальная археология» (г. Санкт-Петербург) и ООО «Экоскай» (г. Москва) № А2-11/09/20 от 11.09.2020 г. и Договора № 0655.001.002/6.8 от 08.09.2020 г. между ООО «Газпром проектирование» и ООО «Экоскай» (Открытый лист №2015-2020, выданный по решению Министерства культуры Российской Федерации от 22.09.2020 г. научному сотруднику ООО «НИЦ «Актуальная археология» Бельскому Станиславу Викторовичу, на право проведения археологических разведок на указанной территории в целях выявления объектов археологического наследия, уточнения сведений о них и планирования мероприятий по обеспечению их сохранности. Срок действия Открытого листа – с 22.09.2020г. по 01.09.2021 г. (Приложение Л).

Осенью 2020 г. Научно-исследовательским центром «Актуальная археология» были проведены археологические разведки по проектируемому объекту строительства. Маршрут разведки пролегал в Ленинградской области (участок км 332,0 – 538,0 КС Пикалевская, КС Волховская). Общая протяженность трассы составила: в Бокситогорском, Тихвинском и Волховском районах – 206 км. Ширина землеотвода, указанного в проектной документации, составляет 32 м (по 16 метров в обе стороны от проектируемой нитки газопровода) (Рис. 1-18).

Цель работ – разработка мероприятий по охране объектов культурного наследия при осуществлении строительства объекта "Этап 4. Линейная часть МГ. Участок КС "Бабевская" - КС "Пикалевская", Этап 5. Линейная часть МГ. Участок КС "Пикалевская"- КС "Волховская; Этап 12. КЦ-5 КС "Пикалевская"; Этап 13. КЦ-7 КС "Волховская", расположенного на территории Бокситогорского, Тихвинского, Волховского районов Ленинградской области.

Для решения поставленной задачи выполнены следующие виды и объемы работ:

- ознакомление с проектной документацией, предоставленной заказчиком;

- ○ сбор предварительных данных о характере объектов археологического наследия;
- ○ историко-архивные исследования; ○ опрос местных жителей и старожилов;
- ○ опрос краеведов;
- составление краткой исторической справки по результатам историко-архивных и библиографических исследований;
- фотофиксация современного состояния участка исследований;
- составление пояснительной записки;
- выполнение проектных работ и определение перечня мероприятий в целях сохранения объекта археологического наследия:
  - дана характеристика вида и условий проведения археологических работ;
  - определен порядок проведения археологических работ;
  - составлена смета на проведение археологических работ;

Настоящий Раздел является объектом историко-культурной экспертизы на основании ст. №30 Федерального закона «Об объектах культурного наследия (памятниках истории и культуры) народов Российской Федерации» от 25.06.2002 № 73-ФЗ.

В разделе использованы картографические изображения пространственных данных OpenStreetMap, распространяемые по свободной лицензии CC BY-SA (Creative Commons Attribution-Share Alike 2.0), которые разрешено свободно копировать, распространять, передавать и дорабатывать безвозмездно, в том числе в коммерческих целях (п. 3 лицензионного соглашения).

Трасса газопровода и соответствующий километраж, указанный в картматериалах является не окончательным и требует уточнения перед началом работ.

Настоящий раздел состоит из трех томов. В первый том входит тестовая часть Раздела. Второй том представляет Альбом иллюстраций (Рис. 1-212). Третий том включает смету на мероприятия по обеспечению сохранности объектов культурного наследия.



## **ОБОЗНАЧЕНИЯ И СОКРАЩЕНИЯ**

НИЦ «Актуальная археология» – научно-исследовательский центр «Актуальная археология» (г. Санкт-Петербург).

ОАН – объект археологического наследия.

ОКН – объект культурного наследия.

## ОГЛАВЛЕНИЕ

<b>Том .</b>	
Список исполнителей	. .2
Пояснительная записка	..3
Обозначения и сокращения	.. .9
Оглавление	.10
Введение	.12
Глава 1. Основные положения действующего законодательства об обеспечении сохранности памятников археологии в зонах строительных работ	.. 17
1.1. Международные нормы и стандарты в области охраны культурного(археологического) наследия	.. 17
1.2. Современная правовая основа охраны археологического наследия в России	..... .22
1.3. Международный и Российский опыт обеспечения сохранности археологических памятников в зонах строительства	. ....29
Глава 2. Краткая геоморфологическая и ландшафтная характеристика района работ	32
Глава 3. Историко-архивная справка	.33
Глава 4. Результаты разведочных археологических работ по трассе Северо-Европейского газопровода (I и II нитки) в 2000-2020 гг	36
Глава 5. Оценка воздействия проектных и строительных работ на объекты культурного наследия	..39
Глава 6. Сведения об объектах культурного наследия	... .40
Глава 7. Мероприятия по обеспечению сохранности объектов культурного (археологического) наследия	...91
7.1. Выявленные углежогные ямы на территории Тихвинского района Ленинградской области....	91
7.2. Объекты культурного наследия, находящиеся на территории Цвылевского сельского поселения Тихвинского района Ленинградской области	.102
Глава 8. Порядок проведения археологических работ	. .107
Заключение	110
Список архивных и библиографических источников	... 113
Приложение А. Письмо Комитета по культуре Ленинградской области № 01-10-4237/2020-0-1 от 19.06.2020 г.	. .115
Приложение Б. Письмо Комитета по культуре Ленинградской области № 01-10-9203/2020-0-1 от 13.11.2020 г	....122
Приложение В. Письмо Комитета по культуре Ленинградской области	

№ 01-10-9209/2020-0-1 от 30.10.2020 г	...	125
Приложение Г. Письмо Комитета по культуре Ленинградской области № 01-10-9213/2020-0-1 от 30.10.2020 г		129
Приложение Д. Паспорт группы сопок и курганов в 0,5 км к СЗ от д. Городище ...		136
Приложение Е. Копия письма № СПб/01/05-444 от 26.01.2021 г.....		142
Приложение . Копия приказа №01-03/21-80 от 20 мая 2021 г.....		143
Приложение З. Копия приказа №01-03/21-73 от 12 мая 2021 г.....		145
Приложение И. Копия приказа №01-03/21-81 от 20 мая 2021 г.....		147
Приложение К. Копия приказа №01-03/21-82 от 20 мая 2021 г.....		149
Приложение Л. Копия Открытого листа № 2015-2020 от 22.09.2020 г	.....	151
<b>Том . Альбом иллюстраций (Рис. 1-212).</b>		
<b>Том . Смета на мероприятия по обеспечению сохранности объектов культурного наследия.</b>		

## ВВЕДЕНИЕ

В Российской Федерации гарантируется сохранность объектов культурного наследия (памятников истории и культуры) народов Российской Федерации в интересах настоящего и будущих поколений многонационального народа Российской Федерации. Государственная охрана объектов культурного наследия (памятников истории и культуры) является одной из приоритетных задач органов государственной власти Российской Федерации, органов государственной власти субъектов Российской Федерации и органов местного самоуправления.

Настоящий раздел разработан в соответствии с требованиями ст. 36 №73-ФЗ «Меры по обеспечению сохранности объекта культурного наследия, включенного в реестр, выявленного объекта культурного наследия, объекта, обладающего признаками объекта культурного наследия, принимаемые при проведении изыскательских, проектных, земляных, строительных, мелиоративных, хозяйственных работ».

Федеральный закон от 25.06.2002 №73-ФЗ «Об объектах культурного наследия (памятниках истории и культуры) народов Российской Федерации» регулирует отношения в области сохранения, использования, популяризации и государственной охраны объектов культурного наследия народов Российской Федерации и направлен на реализацию конституционного права каждого на доступ к культурным ценностям и конституционной обязанности каждого заботиться о сохранении исторического и культурного наследия народов РФ в интересах настоящего и будущего поколений. В соответствии с Законом РФ №73ФЗ от 25.06.2002 «Об объектах культурного наследия (памятниках истории и культуры) народов Российской Федерации» определяется нормативно-правовая база по охране объектов культурного (в том числе археологического) наследия.

Уникальность объекта культурного наследия, как исторического источника, делает необходимым самое тщательное его изучение, а также сохранение еще не исследованных памятников. Поэтому любым строительным работам должно предшествовать археологическое обследование территории их проведения и, в случае обнаружения археологических объектов и невозможности их сохранения в процессе строительства, должны быть проведены спасательные археологические раскопки. Согласно Закона РФ № 73 «Об объектах культурного наследия (памятниках истории и культуры) народов Российской Федерации» от 25.06.2002 г., проектирование и проведение землеустроительных, земляных, строительных, мелиоративных, хозяйственных и иных работ осуществляется при наличии заключения историко-

культурной экспертизы об отсутствии на территории, подлежащей хозяйственному освоению, объектов, обладающих признаками объекта культурного наследия, и при отсутствии на данной территории объектов культурного наследия, включенных в реестр, выявленных объектов культурного наследия либо при обеспечении заказчиком требований к сохранности расположенных на данной территории объектов культурного наследия.

Установлено, что в случае обнаружения на территории, подлежащей хозяйственному освоению, объектов, обладающих признаками объекта культурного наследия, в проекты проведения землеустроительных, земляных, строительных, мелиоративных, хозяйственных и иных работ должны быть внесены разделы об обеспечении сохранности обнаруженных объектов до включения данных объектов в реестр в порядке, установленном Федеральным законом №73-ФЗ, а действие положений землеустроительной, градостроительной и проектной документации, градостроительных регламентов на данной территории приостанавливается до внесения соответствующих изменений.

В случае расположения на территории, подлежащей хозяйственному освоению, объектов культурного наследия, включенных в реестр, и выявленных объектов культурного наследия землеустроительные, земляные, строительные, мелиоративные, хозяйственные и иные работы на территориях, непосредственно связанных с земельными участками в границах территории указанных объектов, проводятся при наличии в проектах проведения таких работ разделов об обеспечении сохранности данных объектов культурного наследия или выявленных объектов культурного наследия, получивших положительные заключения историко-культурной экспертизы и государственной экологической экспертизы.

Территория предназначается под размещение подземного газопровода. ширина землеотвода (под строительство и охранную зону газопровода) составляет 32 м (по 16 м в обе стороны от проектируемой нитки газопровода).

Строительство объекта предусматривается осуществить методом открытой траншеи (глубина траншеи 2,5 м, ширина траншеи (по низу) 1,9 м, откосы 1:1, трубы диаметром 1420 мм и кожухи диаметром 1720 мм).

Для территории проектирования в целом настоящей документацией учитывается следующий общий режим работ:

- ограничение хозяйственной деятельности, строительства и отдельных параметров реконструкции (увеличение площади зданий, линейных объектов, сооружений) объектов капитального строительства и иной недвижимости в целях обеспечения

сохранности движимых и недвижимых артефактов, расположенных ниже уровня современной дневной поверхности – в культурном слое;

- обеспечение защиты культурного слоя от химических и динамических воздействий;
- согласование в установленном порядке осуществления проектирования и проведения землеустроительных, земляных, строительных, мелиоративных, хозяйственных и иных работ на территории и вблизи объекта археологического наследия или выявленного объекта археологического наследия (или объекта, обладающего признаками объекта археологического наследия);
- сохранение сложившегося горизонта современной дневной поверхности;
- невозможность проводить строительные работы без предварительных (полных и частичных) археологических раскопок объектов ОАН, попадающих в зону землеотвода;
- выявление и уточнение сведений об объектах археологического наследия.

**В границах территории объектов культурного (археологического) наследия, режим охраны культурного слоя имеет категорию заповедного культурного слоя, аналогичного режиму охраны всех объектов археологии, состоящих на государственной охране в Российской Федерации: охраняется ценный культурный слой, который характеризуется значительной или средней мощностью, непотревоженным или слабо потревоженным характером стратиграфии, присутствием исторически ценных объектов, возможность обнаружения которых не исключена.**

В пределах этой зоны охраны объектов археологического наследия земляные работы могут производиться после обязательных предварительных спасательных археологических исследований по всей площади предполагаемого строительства, либо же при соблюдении археологического наблюдения, если проектируемые земляные работы планируются на глубине, при которой охраняемый культурный слой не будет потревожен. Исследования продолжаются до момента завершения изучения этих объектов или, при необходимости, консервации этих объектов. Решение о возможном проведении археологических наблюдений при производстве в дальнейшем земляных работ или дальнейших комплексных исследований на участке строительных работ, после проведения предварительных археологических исследований, может быть принято ведущим объект археологом по согласованию с региональным органом исполнительной власти, уполномоченным в области охраны объектов культурного наследия, на основании данных предварительных археологических исследований.

Таким образом, настоящей документацией устанавливаются следующие обязательные требования:

- в границах ценного культурного слоя необходимо стремиться ограничить до минимума строительные изменения трассы линейного объекта. При необходимости нового строительства в границах ценного культурного слоя следует проводить археологические наблюдения в ходе строительства объектов, или предварительные раскопки по всей площади застройки. Обоснование и проведение этих работ должно быть предусмотрено в проектной документации и сметах затрат для нового строительства;
- привлечение археолога-специалиста до начала любых работ, связанных с углублением в грунт и перемещением земляных масс и получение археологом разрешения на производство археологических наблюдений или раскопок;
- производство археологических раскопок, наблюдений, разведок осуществляется на земельных участках и/или территориях общего пользования в пятне планируемого к размещению объекта строительства и в пятне подводимых к нему инженерных подземных сетей;
- обеспечение застройщиком условий для производства археологических полевых работ на земельном участке: устройство временных навесов, размещение туалетов, организация и подача подвоза воды для работы археологического отряда; в холодное время года застройщик обеспечивает отряд временными отапливаемыми помещениями (по согласованию с руководителем исследований – специалистом археологом);
- проведение археологических раскопок площадями, которые обеспечивают возможность проведения максимально полной и всесторонней научной характеристики изучаемого участка объекта археологического наследия;
- земляные, строительные, мелиоративные, хозяйственные и иные работы на территориях, непосредственно связанных с земельными участками в границах территории объектов археологического наследия проводятся после завершения археологических раскопок, по согласованию с уполномоченными органами охраны объектов культурного наследия;
- в исключительных случаях на территории, в пределах которой расположены объекты археологического наследия, могут проводиться археологические наблюдения за земляными и иными работами, а именно: в случае реконструкции подземных инженерных сетей, в случае прокладки подземных инженерных сетей

на глубине, не затрагивающей ценный охраняемый культурный слой, в случае работ по укреплению фундаментов зданий, сооружений;

- выполнение в границах территорий общего пользования любых работ при условии согласования с исполнительным органом местного самоуправления или его подразделением, уполномоченным в решении вопросов благоустройства территорий; согласование проведения любых хозяйственных, а также археологических полевых работ, обеспечивает застройщик (заказчик археологических полевых работ).

В целях сохранения объектов археологического наследия запрещено:

- производство земляных, строительных, мелиоративных, хозяйственных и иных работ, связанных с заглублением в грунт, без производства предварительных археологических полевых работ;
- корчевка деревьев машинным способом;
- прокопка водоотводных траншей;
- копка ям с целью сброса с последующим погребением твердых и жидких бытовых отходов;
- копка водозаборных колодцев на индивидуальных участках без согласования с уполномоченными органами охраны объектов культурного наследия;
- загрязнение и отравление почв химическими веществами, в т.ч. горюче-смазочными веществами;
- создание искусственных водоемов и запруживание естественных водотоков;
- оставление между раскрытыми участками исследования полос невоскрывшего (неизученного) культурного слоя;

Требования режима направлены на охрану, сохранение, изучение материальной культуры Ленинградской области. В результате изучения памятников материальной культуры археологические данные вводятся в научный оборот; коллекции поступают в музейные фонды; определяется и уточняется дальнейший перечень мероприятий по обеспечению сохранности отдельных участков или территорий объектов археологического наследия, включая территории выявленных объектов археологического наследия и объектов, обладающих признаками объекта археологического наследия. Решение о режиме работы принимается по представлению археолога, ведущего объект, региональным органом охраны памятников истории и культуры в установленном порядке. Финансирование археологических проектных и полевых работ осуществляется застройщиком в установленном порядке.



# **ГЛАВА 1. ОСНОВНЫЕ ПОЛОЖЕНИЯ ДЕЙСТВУЮЩЕГО ЗАКОНОДАТЕЛЬСТВА ОБ ОБЕСПЕЧЕНИИ СОХРАННОСТИ ПАМЯТНИКОВ АРХЕОЛОГИИ В ЗОНАХ СТРОИТЕЛЬНЫХ РАБОТ**

## **1.1. МЕЖДУНАРОДНЫЕ НОРМЫ И СТАНДАРТЫ В ОБЛАСТИ ОХРАНЫ КУЛЬТУРНОГО (АРХЕОЛОГИЧЕСКОГО) НАСЛЕДИЯ**

Основу для национальных законодательств в области охраны культурного наследия создала «Конвенция об охране всемирного культурного и природного наследия» (World Heritage Convention, 1972) Организации Объединенных Наций по вопросам образования, науки и культуры (ЮНЕСКО). СССР ратифицировал конвенцию Указом Президиума ВС СССР от 09.03.1988 г. №8595-ХІ. Основным требованием конвенции являлось проведение единой политики в области охраны культурного наследия: правовых, научных и финансовых мер, создание соответствующих служб и организаций.

Археологическое наследие является составной частью культурного наследия, но его исследование и охрана имеет свои особенности, обусловленные предметом охраны, поскольку археологические объекты - это участок земли с заключенными в отложениях следами и остатками прошлой человеческой деятельности. Большинство этих объектов визуально не определяются, для их обнаружения необходимы особые методы поиска - раскопки. Поэтому в международном правовом поле археологическое наследие выделено как особый вид культурного наследия.

Международные нормы в области охраны археологического наследия отражены в двух основных документах: ИКОМОС - «Хартия по охране и использованию археологического наследия», провозглашена IX Генеральной Ассамблеей ИКОМОС, октябрь 1990; Совета Европы - «Европейская конвенция об охране археологического наследия» (Валлета, 16 января 1992г., ETS № 143). «Хартия по охране и использованию археологического наследия, а также «Европейская конвенция об охране археологического наследия» основаны на практически одинаковых принципах, которые в общих чертах можно сформулировать следующим образом:

Принципы:

- археологическое наследие является наследием всего человечества, а не отдельных лиц или наций;
- археологическое наследие имеет важнейшее значение для познания истории человечества;

- археологическое наследие является источником коллективной памяти и инструментом для исторических и научных исследований;
- должно быть обеспечено комплексное сохранение археологического наследия, в соответствии с потребностями истории и традициями каждой страны и региона при обеспечении охраны и исследовании его;
- любое изменение элементов наследия представляется нарушением его сохранения в первоначальном виде;
- перед археологическим наследием стоит серьезная угроза разрушения вследствие растущего количества крупных программ планировки, природных рисков, тайных и ненаучных раскопок и недостаточной осведомленности общественности;
- охрана археологического наследия должна учитываться при освоении городских и сельских районов и в политике культурного развития.

#### Система охраны:

- Инвентаризация должна обеспечивать самое полное знание относительно существования, численности и значимости археологического наследия (археологического потенциала); она является основным орудием разработки стратегии в области сохранения археологического наследия, является основным условием охраны и использования археологического наследия и представляет источниковый банк данных для научных исследований; она должна быть постоянным и динамичным процессом и включать информацию различных уровней и достоверности как основа для выработки мер по охране археологического наследия; создание национального реестра археологических объектов и подготовка научного каталога археологических объектов.
- Полевые исследования должны включать всю гамму методов, разведку, ограниченный зондажи, сборы образцов. Предпочтение должно отдаваться методам, не разрушающим объект. Решение о проведении раскопок должно приниматься после зрелого размышления. Их предпочтительно проводить на объектах, обреченных на разрушение в силу программ экономического развития, изменений в землепользовании, в силу порчи их или разрушений по природным причинам. По результатам раскопок должен представляться научный отчет. Раскопки должны проводиться в соответствии с рекомендациями ЮНЕСКО (Рекомендации, определяющие международные принципы в области археологического наследия, 1956), а также с учетом международных и национальных профессиональных правил. Полевые исследования должны быть обеспечены разрешениями; запрещены незаконные раскопки; применены, где возможно неразрушающие методы исследований; разведки и раскопки должны быть обеспечены научными методами. Должны быть организована финансовая и материальная

поддержка проведению археологических исследований и спасательных раскопок и разведок.

- Комплексность. Для этого необходимо увязывать и согласовывать потребности археологии и планов развития. Должны разрабатываться хорошо сбалансированные стратегии сохранения археологического наследия. Должны изменяться планы развития, которые представляют угрозу археологическому наследию. Археологическое наследие является составной частью экологической экспертизы.

- Содержание и консервация являются основной целью управления археологическим наследием, т.е. сохранение памятников и достопримечательных мест в первоначальном облике, включая долгосрочную консервацию, тщательность составления документации и хранения коллекций и разумное использование.

- Музеефикация, информация, реконструкция. Необходима демонстрация археологического наследия широкой публике, это является самым лучшим способом для понимания необходимости его сохранения.

- Профессиональная квалификация. Управление археологическим наследием и его исследование должны осуществляться достаточным количеством специалистов соответствующей компетентности. Должны быть разработаны нормы по профессиональной подготовке и этике. Раскопки и разведки должны проводиться только квалифицированными лицами.

- Международное сотрудничество. Должно быть постоянное международное сотрудничество, необходима разработка его механизмов, программ. Необходимо обеспечить обмен элементами археологического наследия для профессиональных научных целей, предоставлять техническую и научную помощь, обмен специалистами, организовывать международные программы научных исследований.

- Распространение научной информации. Необходимо составлять и обновлять археологические обзоры, описи и карты, содействовать накоплению информации, принимать все необходимые меры для публикации отчетов и результатов исследований.

- Предотвращение незаконного оборота элементов археологического наследия, которое направлено на предотвращение незаконных раскопок.

Формирование международными организациями политики охраны культурного наследия потребовало от крупных финансовых организаций учитывать проблемы сохранения культурного наследия при реализации разнообразных проектов промышленного развития, которые являются одной из основных угроз культурному и,

прежде всего, археологическому наследию, и разрабатывать стратегии сохранения культурного наследия.

Всемирный банк («Справочное пособие по экологической оценке. Т.Ш. Инструкция, по экологической оценке, проектов области энергетики и промышленного производства», Технический документ Всемирного Банка № 154, 1994; Cultural Heritage in En ironmetal A e ment, T e Worl Ban , 1994, № 8) разработал стратегию деятельности в области охраны культурного наследия, в том числе археологического, которая основывается на тех же принципах:

- культурное наследие, или культурная собственность, или культурные ресурсы это свидетельство отношения человечества к миру, к достижениям и открытиям прошлого;
- сохранение культурного наследия способствует социальной сплоченности общества, подтверждая значимость художественного, научного и культурного вклада прошлых поколений;
- культурное наследие с экономической точки зрения столь же ценно, что и производство продукции;
- охрана культурного наследия является частью процесса устойчивого экономического развития;
- охрана культурного наследия является частью процесса экологической оценки;
- оценка значимости - основа для определения любых действий по защите объектов культурного наследия.

Система охраны:

- рассмотрение потенциальных прямых и косвенных эффектов воздействия на памятники культуры;
- составление полного реестра культурных ресурсов;
- определение мер и разработка плана действий для предотвращения или сведения к минимуму отрицательных эффектов на культурное наследие;
- изучение и определение правил и процедур, связанных с использованием объектов культурного наследия, создание структуры управления использованием культурного наследия;
- подготовка специалистов в области управления использованием культурного наследия.
- создание образовательных программ для населения;
- информирование общественности и консультации с общественностью.

## Стандарты деятельности по социальной и экологической устойчивости

Международной финансовой корпорации (МФК). В 2006 г. МФК приняты Стандарты деятельности для управления социальными и экологическими рисками и воздействиями при реализации различных проектов. МФК - это структура, входящая в Группу

Всемирного банка. Она является важной мировой финансирующей организацией. Выделяется восемь стандартов деятельности, из которых стандарт № 8 «Культурное наследие».

Стандарт деятельности № 8 требует, чтобы при реализации проектов выполнялись следующие условия:

- выполнялось национальное законодательство по охране культурного наследия;
- устанавливались «исключительные» условия для перемещения объектов культурного наследия при помощи наилучших доступных технологий;
- проводились различные консультации с группами местного населения, а также с лицами, заинтересованными в сохранении культурного наследия данной территории;
- при использовании культурного наследия в коммерческих целях должно обеспечиваться честное и объективное распределение выгод.

Под культурным наследием в данном Стандарте понимаются как материальные формы культурного наследия - объекты недвижимости и объекты, имеющие археологическую (доисторическую), палеонтологическую, историческую, культурную, художественную и религиозную ценность, уникальные особенности природы и окружающей среды, которые в глазах людей олицетворяют культурную ценность, а также нематериальные формы культурного наследия, как знания, относящиеся к культуре, нестандартные подходы и изобретения, опыт сообществ, жизненный уклад которых основан на традициях.

Необходимо проводить оценку социальных и экологических аспектов проекта в области охраны культурного наследия компетентными специалистами.

Из приведенного выше анализа международных норм и стандартов в области охраны культурного наследия можно вывести общие международные принципы и подходы к сохранению археологического наследия.

Принципы:

1. Культурное наследие (культурные ресурсы, культурная собственность), в том числе археологическое, является наследием всего человечества.

2. К культурному наследию относятся как материальные объекты, так и нематериальные формы и связанные с ними артефакты и культурные пространства.
3. Охрана культурного наследия является частью процесса устойчивого экономического и экологического развития.
4. Сохранение культурного наследия способствует социальной сплоченности общества.
5. Должно быть обеспечено комплексное сохранение культурного наследия.
6. Сохранение культурного наследия должно в полной мере учитываться при реализации различных промышленных проектов и проектов развития.
7. Планы проведения мероприятий по охране и сохранению культурного наследия, а также их результаты должны быть доступны различным кругам общественности.

## **1.2. СОВРЕМЕННАЯ ПРАВОВАЯ ОСНОВА ОХРАНЫ АРХЕОЛОГИЧЕСКОГО НАСЛЕДИЯ В РОССИИ**

Охрана объектов культурного наследия (памятников истории и культуры) находится в компетенции специальных государственных органов. В Российской Федерации объекты культурного наследия являются общенародным достоянием, находятся под охраной государства, используются в интересах культуры, науки, народного образования. Статья 44 п.3. Конституции Российской Федерации гласит: «Каждый обязан заботиться о сохранении исторического и культурного наследия, беречь памятники истории и культуры».

Вопросы охраны и использования объектов культурного наследия регулируются в стране Федеральным законом от 25.06.2002 № 73-ФЗ «Об объектах культурного наследия (памятниках истории и культуры) народов Российской Федерации»; постановлением Верховного Совета РФ от 15.12.1978 «Об охране и использовании памятников истории и культуры»; Положением о государственной историко-культурной экспертизе от 15.07.2009 № 569; Положение о едином государственном реестре объектов культурного наследия (памятников истории и культуры) народов Российской Федерации, утвержденное приказом Федеральной службы по надзору за соблюдением законодательства в области охраны культурного наследия от 27.02.2009 г. № 37; Положение о зонах охраны объектов культурного наследия (памятников истории и культуры) народов Российской Федерации, утвержденное Постановлением Правительства Российской Федерации от 26.04.2008 г. № 315.

Федеральный закон от 25.06.2002 № 73-ФЗ «Об объектах культурного наследия (памятниках истории и культуры) народов Российской Федерации» (далее 73-ФЗ) провозглашает, что объекты культурного наследия (памятники истории и культуры) народов Российской Федерации представляют собой уникальную ценность для всего многонационального народа Российской Федерации и являются неотъемлемой частью всемирного культурного наследия.

Согласно ст.3. 73-ФЗ к объектам культурного наследия относятся объекты недвижимого имущества со связанными с ними произведениями живописи, скульптуры, декоративно-прикладного искусства, объектами науки и техники и иными предметами материальной культуры, возникшие в результате исторических событий, представляющие собой ценность с точки зрения истории, археологии, архитектуры, градостроительства, искусства, науки и техники, эстетики, этнологии или антропологии, социальной культуры и являющиеся свидетельством эпох и цивилизаций, подлинными источниками информации о зарождении и развитии культуры.

Особое внимание закон 73-ФЗ уделяет объектам археологического наследия. Их особое положение закреплено в ст. 49 «Особенности владения, пользования и распоряжения объектом археологического наследия и земельным участком или участком водного объекта, в пределах, которых располагается объект археологического наследия», где в пункте 3 сказано, что «объекты археологического наследия находятся в государственной собственности».

В Законе содержится требование об отнесении земельных участков в границах территорий объектов культурного наследия к землям историко-культурного значения (ст.5), правовой режим, на которых регулируется 73-ФЗ, Земельным кодексом Российской Федерации (ст.99) и Федеральным законом Российской Федерации «О государственной регистрации прав на недвижимое имущество и сделок с ним». Согласно 73-ФЗ объекты археологического наследия четко локализируются на исторически сложившихся территориях (ст.3.), с которыми они неразрывно связаны (ст.5), но в гражданском обороте находятся раздельно (ст.49, п.2), поскольку могут являться только государственной собственностью (ст.49, п.3.).

Закон 73-ФЗ, с целью сохранения объектов культурного наследия, налагает на использование земель ряд обременений. Эти требования изложены в главе IX «Возникновение, осуществление, ограничение и защита права пользования объектом культурного наследия, включенным в реестр, и права пользования выявленным объектом культурного наследия». Использование земли, где расположен памятник

археологии, не должно ухудшать состояние археологических объектов и не наносить вред окружающей историко-культурной среде (статья 52. п.1). В п.2 статьи 52 сказано, что использование земельного участка, в пределах которого располагается объект культурного наследия, с нарушением настоящего Федерального закона и законодательства субъектов Российской Федерации об охране и использовании объектов культурного наследия запрещается. В противном случае на него должны быть наложены санкции, вплоть до изъятия земель (статья 54).

Законодательство учитывает и то обстоятельство, что в настоящее время выявлены далеко не все объекты культурного наследия. Действие закона 73-ФЗ распространяется на объекты культурного наследия, как уже выявленные и поставленные на государственный учет, так и на вновь выявляемые, вопрос о постановке которых на государственную охрану еще не решен (Ст.16.1,п.5). Причем объекты археологического наследия считаются выявленными со дня их обнаружения (Ст. 16.1, п.16).

Федеральный закон 73-ФЗ ввел понятие «объект, обладающий признаками объекта культурного наследия». Статьей 36 п.4 73-ФЗ предусмотрено, что в случае обнаружения на земельном участке объекта, обладающего признаками объекта культурного наследия, действие проектной, землеустроительной и иной документации приостанавливается до разработки в составе проектной документации раздела по обеспечению сохранности объектов культурного наследия.

Федеральным законом «Об объектах культурного наследия (памятниках истории и культуры) народов Российской Федерации» 73-ФЗ предусмотрено обязательное выполнение мероприятий по сохранению историко-культурного наследия на территориях, испрашиваемых под различные виды работ и хозяйственной деятельности. Вышеназванный закон ввел понятие «государственной историко-культурной экспертизы» (гл. ст.ст. 28-32). Данная экспертиза проводится до начала проектных, землеустроительных, хозяйственных и иных видов работ, а также до принятия решений органами местного самоуправления о предоставлении земельных участков и изменении их правового режима (ст.31 п.1 73-ФЗ).

Одним из объектов экспертизы является земельный участок. Экспертиза земельного участка проводится с целью доказательства отсутствия объектов культурного наследия, в том числе археологического, и обоснования допустимости проведения намечаемых работ и хозяйственной деятельности.



Заключение экспертизы об отсутствии объектов культурного наследия является основанием для согласования государственным органом по охране объектов культурного наследия предоставления земельного участка (ст.32 73-ФЗ).

В ходе рассмотрения представленных материалов, анализа архивных и историографических материалов, изучения геолого-геоморфологической ситуации выделяются участки бесперспективные для выявления объектов культурного наследия и участки, требующие полевых археологических изысканий для доказательства отсутствия объектов археологического наследия в зоне строительства, либо подтверждения их наличия.

Заключение экспертизы об отсутствии объектов культурного наследия является основанием для согласования государственным органом по охране объектов культурного наследия предоставления земельного участка (ст.32 73-ФЗ) и проведения проектных, землеустроительных, земляных работ и хозяйственной деятельности.

В случае выявления объектов культурного наследия на объект составляется учетная документация, он вносится в «Список выявленных объектов культурного наследия», в составе проекта разрабатывается раздел «Обеспечение сохранности объектов культурного (археологического) наследия», который определяет мероприятия по обеспечению сохранности объектов археологического наследия и финансовые затраты на их выполнение.

В разделе указываются мероприятия по обеспечению сохранности объектов культурного наследия, режим содержания территории, занимаемой объектом культурного наследия и допустимое использование земельного участка.

Кроме того, в состав раздела включаются:

- схемы границ объектов культурного наследия;
- проектные изменения направления строительства;
- смета затрат на установку охранных знаков;
- акт установки охранных знаков (в случае необходимости выноса границ объекта культурного наследия на местности для исключения его территории из зоны ведения строительных и земляных работ);
- охранное обязательство на объект культурного наследия;
- смета затрат на проведение мероприятий по сохранению ОКН.

В случае если на выявленном объекте культурного наследия допустимо выполнить спасательные археологические работы, которые в соответствии со ст.40 п.2 73-ФЗ могут производиться в исключительных случаях, тогда в составе проекта предусматриваются:

- обоснование невозможности предоставления иного земельного участка;
- обоснование необходимости проведения спасательных археологических работ с полным или частичным изъятием археологических находок в порядке, определенном ст.45.1 73-ФЗ;
- включение сметы затрат на выполнение спасательных археологических работ в сводную смету затрат.

Раздел по обеспечению сохранности выявленных или ранее известных объектов культурного наследия выполняется на основании задания государственного органа по охране объектов культурного наследия. На основании ст. 36 73-ФЗ финансирование мероприятий по сохранению объектов культурного наследия производится заказчиком проводимых работ.

После завершения спасательных археологических работ государственному органу по охране объектов культурного наследия предоставляется заключение (акт) об исследовании археологического объекта и отсутствии предмета охраны. Данное заключение служит основанием для согласования государственным органом по охране объектов культурного наследия выполнения строительных работ и хозяйственной деятельности на испрашиваемом участке.

На основании ст., 49 п. 1 73-ФЗ пользователь земельного участка несет ответственность за сохранность объекта археологического наследия.

Проект предоставляется на согласование государственному органу по охране объектов культурного наследия. Освоение земельного участка (производство земляных, строительных, хозяйственных и иных видов работ) возможно только после письменного разрешения государственного органа по охране объектов культурного наследия (ст. 33 п.8, , ст.45.1 73-ФЗ).

Проектная документация должна быть откорректирована в части раздела обеспечения сохранности объектов культурного наследия, выполнены мероприятия по сохранению обнаруженного объекта. Работы могут быть возобновлены по письменному разрешению государственного органа охраны объектов культурного наследия.

Учитывая, что объекты культурного наследия являются комплексными памятниками, сочетающими в себе черты природных и историко-культурных объектов, вопросы их охраны рассматриваются в природоохранном законодательстве, и в первую очередь в Законе Российской Федерации «Об охране окружающей среды» (ст.4, п.3.; ст.64).

В связи с тем, что археологические памятники расположены на поверхности и в почвенном слое современных земельных угодий, вопросы охраны археологических

памятников рассматриваются в земельном законодательстве, среди которых первостепенное место занимает «Земельный Кодекс Российской Федерации». Земли, занимаемые памятниками археологии, выделяются в земли историко-культурного назначения с особым режимом землепользования. Отдельные земли историкокультурного назначения могут быть полностью изъяты из хозяйственного использования (ст.ст. 3, 27, 56, 99, 100 Земельного Кодекса РФ).

Археологические памятники, залегающие ниже современного почвенного слоя, т.е. в недрах, подпадают под действие закона Российской Федерации «О недрах» - ст.33 гласит «в случае обнаружения при пользовании недрами ... археологических объектов, представляющих интерес для науки или культуры, пользователи недр обязаны приостановить работы на соответствующем участке».

Большое внимание вопросам охраны объектов культурного наследия уделяет Градостроительный Кодекс РФ (ст.ст. 1, 2, 3, 6, 11, 12, 20, 28, 29, 52 и др.). «Лицо, осуществляющее строительство обязано выполнять требования сохранности объектов культурного наследия» (ГКРФ ст.52).

Учитывая высокую научную и культурную ценность памятников археологии, а также то обстоятельство, что хозяйственное освоение может нанести памятникам существенный урон, законодательство предусматривает ряд специальных мер по обеспечению их сохранности при различных видах строительных и земляных работ. Закон 73-ФЗ запрещает проектирование и проведение землеустроительных, земляных, строительных, мелиоративных, хозяйственных и иных работ на территории памятника или ансамбля, за исключением работ по сохранению данного памятника или ансамбля и (или) их территорий, а также хозяйственной деятельности, не нарушающей целостности памятника или ансамбля и не создающей угрозы их повреждения, разрушения или уничтожения (ст.35. п.2). Подобные требования содержатся и в законе «Об охране окружающей среды» (Закон 7-ФЗ, ст.59, п.2).

Согласно ст. 36 п.4 закона 73-ФЗ финансирование работ по охране объектов культурного наследия осуществляется за счет средств физических или юридических лиц, являющихся заказчиками проводимых работ, причем указанные мероприятия должны включаться в проектно-сметную документацию на строительство (п.40 «Положения об охране и использовании памятников истории и культуры»). Иными словами, проекты строительства того или иного народнохозяйственного объекта должны включать в качестве неотъемлемой составной части проектно-сметную документацию на проведение в зоне строительства мероприятий по обеспечению сохранности археологических памятников.

За нарушение закона 73-ФЗ должностные лица, физические и юридические лица несут уголовную, административную и иную юридическую ответственность в соответствии с законодательством Российской Федерации (ст.61, п.1). При этом лица, причинившие вред объекту культурного наследия, обязаны возместить стоимость восстановительных работ, а лица, причинившие вред объекту археологического наследия - стоимость мероприятий, необходимых для осуществления его сохранения (ст.61, п.2).

Административная ответственность за нарушение требований сохранения, использования и охраны объектов культурного наследия, их территорий и зон их охраны определяется ст. 7.13 Кодекса Российской Федерации об административных правонарушениях.

Об ответственности за незаконный отвод земельных участков на особо охраняемых землях историко-культурного назначения говорится в ст. 7.16 Кодекса Российской Федерации об административных правонарушениях.

Уголовный Кодекс Российской Федерации устанавливает уголовную ответственность за уничтожение или повреждение памятников истории и культуры (ст. 243).

Среди подзаконных актов наиболее важной является Инструкция Министерства культуры СССР «О порядке учета, обеспечения сохранности, содержания, использования и реставрации недвижимых памятников истории и культуры» от 13 мая 1986 г. № 203, согласованная с Госстроем СССР (письмо от 01.04.1986 г. № ИП-1682), что делает ее положения обязательными для исполнения всеми проектными и строительными организациями страны. Согласно этой инструкции, территорией археологического памятника является земельный участок, непосредственно занимаемый памятником и связанный с ним исторически и функционально (п.2).

Согласно п.54 «при проведении строительных, мелиоративных, дорожных и других работ проводится:

- выявление в зонах работ неучтенных (т.е. ранее неизвестных) объектов (другими словами археологическое обследование территории будущего строительства);
- обследование и фиксация памятников, которые сохранить на месте не представляется возможным;
- работы, обеспечивающие сохранность памятников в зонах строительства;
- другие мероприятия, необходимость проведения которых могут возникнуть в процессе работ и изучения памятников».

В п.55 указано «работы по выявлению, обследованию, изучению и фиксации памятников... проводятся соответствующими научными учреждениями, проектными или строительными организациями и финансируются заказчиками в соответствии с действующими правилами». Важен п.56, где сказано, что «предприятия, учреждения, организации в случае обнаружения при проведении строительных, мелиоративных, дорожных и других работ археологических и других объектов... обязаны сообщить об этом местному (региональному) государственному органу охраны памятников и приостановить дальнейшее ведение работ».

Требования разработки мероприятий по охране объектов культурного наследия содержатся во многих отраслевых нормативных и инструктивных документов. Согласно СНиП 11-01-95 «Инструкция о порядке разработки, согласования, утверждения и составе проектной документации на строительство предприятий, зданий и сооружений» необходимы мероприятия по охране памятников истории и культуры (п. 4.2.3). Необходимость проектирования мероприятий по охране культурного наследия предусмотрена в СНиП 11-02-96 «Инженерные изыскания для строительства. Основные положения» (п.8.16). Они должны проводиться на всех стадия проектирования - прединвестиционной (п. 8.10), обоснования инвестиций (пп. 8.12, 8.17), проекта (п. 8.23).

### **1.3. МЕЖДУНАРОДНЫЙ И РОССИЙСКИЙ ОПЫТ ОБЕСПЕЧЕНИЯ СОХРАННОСТИ АРХЕОЛОГИЧЕСКИХ ПАМЯТНИКОВ В ЗОНАХ СТРОИТЕЛЬСТВА**

Вышеперечисленные международные и российские нормативные акты обязывают физических и юридических лиц, ведущих строительные и хозяйственные работы, обеспечить сохранность объектов культурного наследия, угроза существованию которых возникает в связи с проведением строительных работ и хозяйственной деятельности.

Существует мировая практика исследований территорий, попадающих в зоны различного техногенного воздействия, на предмет выявления объектов культурного наследия и обеспечения их сохранения. Прежде всего, проводится организация и выполнение системы мероприятий в зонах крупного нового строительства, к которым относятся строительства крупных заводов, каналов, гидроэлектростанций, расширение городских площадей и т.д. Следует отметить крупные международные проекты ЮНЕСКО по спасению памятников культурного наследия: Куско в Перу, древней Нубии (Судан, Египет), Карфагена в Тунисе, Мохенджодаро в Пакистане, Боробудура в Индонезии, Венеции в Италии. Этим объектам культурного наследия угрожали

разрушением и полным исчезновением различные факторы (Богуславский, 1979; Сансоне, 1986).

Формирование международной политики в области охраны культурного наследия определило нормы и правовую основу сохранения культурного наследия на национальных уровнях, где основными направлениями были выявление, учет и регистрация, исследования, сохранение и использование объектов культурного наследия. Одним из основных направлений в системе охраны и сохранения культурного наследия является его сохранение на территориях, в пределах которых реализуется какой-либо экономический проект. Регулирование этого процесса привело к тому, что в настоящее время сохранение культурного наследия входит в структуру стратегической экологической оценки проектов, планов, программ и стратегий развития (Экологическая оценка..., 2000). Следует обратить внимание на такие документы как «Операционная директива 4.01. Руководство по операционной политике, процедуре и практике» (1991) и «Инструкция, по экологической оценке, проектов в области энергетики и промышленного производства» - Технический документ № 154 (1994) Всемирного Банка; «Политика ЕБРР в отношении охраны окружающей среды» (2003) и Новая редакция «Политика ЕБРР в отношении охраны окружающей среды» (2007); Стандарты деятельности по социальной и экологической устойчивости МФК: Стандарт № 8 - Культурное наследие (2006).

Работы выполнены в соответствии с действующими нормативными документами:

- Федеральный закон «Об объектах культурного наследия (памятниках истории и культуры) народов Российской Федерации» от 25.06.2002 г. № 73-ФЗ;
- Положение о государственной историко-культурной экспертизе, утвержденное Постановлением Правительства РФ от 15 июля 2009 г. N 569;
- циркулярное письмо Минкультуры России от 10 декабря 2007 г. № 78-01-35/04-ДА;
- Свод реставрационных правил (СРП)-2007 , часть 2;
- СЦНПР-91;
- Рекомендации по проведению спасательных археологических полевых работ, разработанные ИА РАН и комитетом по культурному наследию г. Москва от 30.11.2008 г.
- Порядок проведения работ по выявлению объектов, обладающих

признаками объекта культурного наследия, и государственному учету объектов, обладающих признаками объекта культурного наследия, утвержденный приказом Министерства культуры Российской Федерации от 2 июля 2015 г. N 1905.

○ Методика определения границ территорий объектов археологического наследия, утвержденная Письмом Министерства культуры Российской Федерации от 27 января 2012 № 12- 01-39/05-АБ;

○ Методические указания по проведению проектных археологических работ в зонах народнохозяйственного строительства. М., Институт археологии АН СССР, 1990;

○ Положение о порядке проведения археологических полевых работ и составления научной отчетной документации, утвержденное постановлением Бюро Отделения историко-филологических наук РАН от 20 июня 2018 № 32;

○ Инструкция Министерства культуры «О порядке учета, обеспечения сохранности, содержания, использования и реставрации недвижимых памятников истории и культуры» от 13 мая 1986 №203, согласованная с Госстроем (письмо от 01 апреля 1986 № ИП-1682);

○ Градостроительный кодекс РФ от 29 декабря 2004 № 190-ФЗ;

○ Земельный кодекс РФ от 25 октября 2001 № 136-ФЗ; ○ Закон РФ «Об охране окружающей среды» от 10 января 2002 № 7-ФЗ; ○ Областной закон Ленинградской области от 25.12.2015 г. № 140-ОЗ «О государственной охране, сохранении, использовании и популяризации объектов культурного наследия (памятники истории и культуры) народов Российской Федерации, расположенных на территории Ленинградской области» (с редакцией от 26.07.2019 № 68-ОЗ).

## Глава 2. Краткая геоморфологическая и ландшафтная характеристика района работ

*Юго-Восточное Приладожье (Бокситогорский, Тихвинский, Волховский районы).*

Под Юго-Восточным Приладожьем обычно понимают, как непосредственно территорию юго-восточного побережья Ладожского озера (от устья Волхова до устья Свири), так и бассейны протекающих здесь рек, впадающих в Ладогу (реки Сясь, Капша, Паша, Оять, Свирь и менее значительные). Севернее реки Свирь начинается территория Олонецкого перешейка, представляющего собой иной географический регион.

В естественно-географическом отношении Юго-Восточное Приладожье очень сходно с Южным и Юго-Западным Приладожьем; разделение этой территории на разные регионы вызвано в основном культурно-историческими причинами, хотя в ряде географических работ выделяется отдельная Тихвинско-Вепсовская географическая провинция (см., например, Исаченко 1965).

В Юго-Восточное Приладожье сочетаются низменные озерно-ледниковые, низменные моренные и холмисто-моренные ландшафты. Абсолютные отметки местности колеблются от 20 до 100 м. Значительные территории, в том числе дельты крупных рек, заболочены.

На прибрежных территориях хорошо заметны береговые террасы и береговые валы различных стадий Ладожского озера. Территория Юго-Восточного Приладожья менее затронута антропогенной деятельностью, чем более западные территории, здесь лучше сохранились леса (территория Юго-Восточного Приладожья относится к подзоне средней тайги). Залесенность региона достигает 75 %.

В восточной части региона начинается главный водораздел рек Русской равнины – Валдайская возвышенность, тянущаяся от южного берега Онежского озера до верховьев р. Ловать. Валдайская возвышенность представляет собой зону краевых ледниковых образований с интенсивно пересеченным холмистым рельефом. Холмы и гряды группируются в цепи и полосы, разделенные пониженными ровными или волнистыми участками.

Из участков Валдайской возвышенности в пределы Юго-Восточного Приладожья попадают Вепсовская возвышенность (до 304 м над уровнем моря) и Тихвинская гряда (до 280 м), разделенные течением реки Тихвинки. Валдайская возвышенность обрывается к западу так наз. Валдайско-Онежским (Карбоновым) уступом – скатом шириной от 3–5 до 20 км и высотой до 150 м, имеющим извилистые очертания.



### Глава 3. Историко-архивная справка

Древнейшие свидетельства человеческой жизни в Юго-Восточном Приладожье связаны с каменным веком. Наиболее показательны исследованные в 1950-х гг. Н.Н. Гуриной стоянки в нижнем течении р. Паши, при впадении в нее р. Рыбежки (УстьРыбежна I–III) (Гурина: 330–388, 454–483; Герасимов, Субетто 2009: 45). На стоянке Усть-Рыбежна I (располагалась на северо-западной окраине дер. Усть-Рыбежно Волховского р-на) выявлены материалы раннего неолита (культура сперрингс) и среднего неолита (культура прибалтийской гребенчато-ямочной керамики), получена серия радиоуглеродных дат. Стоянки Усть-Рыбежна II (раскопана, собран богатый материал, получены радиоуглеродные датировки) и Усть-Рыбежна III (обследована) содержали материалы эпохи раннего металла.

Многочисленные неолитические стоянки с гребенчато-ямочной керамикой выявлены также в бассейне р. агодоци (Лиственка, Святоозеро, Мягозеро, Лахта, Лидь и др.)

В настоящее время большинство исследователей относит древности эпохи раннего металла Южного и Юго-Восточного Приладожья к обширной культурно-исторической общности сетчатой керамики эпохи бронзы (Юшкова 2015: 278–318). Стоянка УстьРыбежна II является эталонным памятником этой группы древностей (в 2008 г. ее дополнительно исследовала М.А. Юшкова), на остальных немногочисленных памятниках культурный слой выражен слабо либо перемешан, и древности бронзового века вычлняются типологически. Гипотетически к эпохе бронзы относится также случайная находка каменного топора близ дер. Сясьские Рядки Волховского р-на.

Древности эпохи раннего железного века в Юго-Восточном Приладожье немногочисленны (Гурина 1961: 587–513) и пока изучены недостаточно.

Самым крупным комплексом археологических памятников Юго-Восточного Приладожья в эпоху раннего средневековья является городище на р. Сясь у дер. Городище Тихвинского района (Лапшин 1995: 75–76; Богуславский 2007: 90–122), подробная характеристика которого будет дана ниже.

С эпохой раннего средневековья связывается такой яркий культурный феномен, как приладожские курганы.

О языковой или этнической принадлежности носителей приладожской курганной культуры определенных сведений нет. По мнению большинства лингвистов, язык древнейших жителей Приладожья относился к прибалтийско-финской группе, ряд авторитетных исследователей считают средневековое население Приладожья

летописной весью (Пименов 1965; Кочкуркина, Линеvский 1985: 172–176; Ср.: Назаренко 1979: 152–156). Существует также длительная историографическая традиция отождествления населения Южного Приладожья с колбягами «Русской правды» (Андреевский 1854: 37; Веселовский 1906: 102; Кулешов, Мачинский 2004: 207–227).

Исследование приладожских курганов началось в 1870-х гг. раскопками Д. Европеуса и Н.Е. Бранденбурга, позднее продолжилось работами многих других исследователей (Назаренко, Селин 2001: 232–247).

Приладожская курганная культура изучалась в основном по погребальным памятникам; кроме них, известны немногочисленные поселения этой культуры и клады того же периода. В настоящее время на территории Юго-Восточного Приладожья известно приблизительно 130 памятников этой культуры (Кочкуркина 1989).

Наиболее заметным культурообразующим признаком местных средневековых древностей является погребальный обряд. Для приладожских курганов характерна ярусность насыпей, многократные подзахоронения, часто встречаются отдельные погребения черепов. Самым ярким (но не единственным) погребальным ритуалом в X–XII вв. было парное захоронение мужчины и женщины на уровне древнего горизонта, по разным сторонам от ритуального очага с набором металлической посуды. Очаги с очажным инвентарем концентрируются в нескольких районах приладожской курганной культуры: один из них занимает течение р. Тихвинки к востоку от г. Тихвин.

Характерной чертой культуры Приладожья является значительное количество скандинавских вещей, в первую очередь, предметов вооружения и женских металлических украшений. Число их столь велико, что дало возможность говорить о приладожской курганной культуре как о своеобразном финно-скандинавском синтезе. Не менее заметны интенсивные связи с таким крупным раннесредневековым центром, как Ладога. Местное население обменивало на металлические изделия, стеклянные бусы и другие товары, по всей вероятности, добытые ими меха.

В течение XII–XIII вв. самобытная местная культура постепенно становится региональным вариантом древнерусской культуры. Исследователи фиксируют изменения в местном погребальном обряде, по всей вероятности, связанные с христианизацией, и приток нового населения.

Помимо курганных захоронений, можно ожидать открытия и погребальных памятников иного типа. Так, в 2006 г. С.Л. Кузьмин при работах на трассе СевероЕвропейского газопровода выявил и исследовал остатки могильника с трупосожжениями. Памятник был сильно разрушен ранее при прокладке

магистрального газопровода, но, скорее всего, можно говорить о наличии здесь грунтового могильника. Датировка его осталась не ясна (Кузьмин 2006 (<http://www.laogamu.com.ru/litera/min/pu283/>)).

Древности развитого и позднего средневековья в Юго-Восточном Приладожье типичны для средневековой Новгородской земли. Крупнейшим экономическим и духовным центром в это время здесь являлся Тихвинский Успенский монастырь, основанный в 1383 г. на левом берегу р. Тихвинка (ныне г. Тихвин Ленинградской обл.).

Архитектурный ансамбль монастыря в основном сформировался в X–XIX вв. Археологические и архитектурно-археологические исследования на территории монастыря проводили Н.К. Стеценко (1975, 1977, 1978 гг.), А.А. Никонова (1982–1991 гг.), С.Е. Уньгина (2010 г.). Установлено, что мощность культурного слоя на территории монастыря составляет 2–3 м, в слое сохраняются деревянные конструкции (Уньгина 2013: 121–131).

Монастырь был окружен обширным посадом (общая площадь ок. 50 га). Мощность культурного слоя достигает 2–3 м (в окрестностях монастыря), в нижней части слоя сохраняются деревянные конструкции. Культурный слой посада датируется в основном X–XIII вв. (Сербина 1951).

Памятниками сельского расселения этого времени являются еще недостаточно изученные в Приладожье селища эпохи средневековья (археологически изучались Л.В. Корольковой в 1990-х гг.) (Королькова 2001: 24–29) и связанные с ними погребальные памятники – грунтовые могильники и жальники, большая часть которых была отмечена еще в начале XX в. (Романцев 1911).

Отдельной категорией памятников являются монастыри, во множестве основывавшиеся в северных лесах в эпоху позднего средневековья (Свято-Троицкий Александро-Свирский, Введено-Оятский, Антониево-Дымский и др.). Археологически они пока практически не изучались (Григорьев 2004: 67–76).

Наиболее поздним объектом историко-культурного наследия в регионе, изучавшимся археологически, является Тихвинский тракт, обследованный С.Л. Кузьминым в 2006 г. при археологических работах в зоне строительства СевероЕвропейского газопровода.

## **Глава 4. Результаты разведочных археологических работ по трассе Северо-Европейского газопровода (I и II нитки) в 2000-2020 гг.**

Результаты полевого археологического обследования при проектировании СевероЕвропейского газопровода (СЕГ) 1 и 2 очереди представлены в следующих отчетах (информация находится в материалах археологических отчетов, хранящихся в архиве АО «Гипроспецгаз»): 1. Отчет ИИМК РАН 2003 г. по работам в Ленинградской области; 2. Отчет Фонда содействия охране памятников археологии «Археологическое наследие» 2004 г. в Ленинградской области; 3. Отчет ООО «Гамас» 2006 года по работам в Вологодской и Ленинградской областях; 4. Отчет ООО «Гамас» 2006 года по работам в Ленинградской области; 5. Раздел Фонда содействия охране памятников археологии «Археологическое наследие» 2008 г. в Вологодской и Ленинградской областях; 6. Отчет Ленинградской областной экспедиции ООО «НИЦ «Актуальная Археология» за 2016 г. В частности, в результате этих работ были зафиксированы следующие объекты: местонахождение Максимово, местонахождение Подвязые, местонахождение упкино, сопка Теробонижье. Материалы разведочных работ не были сданы в региональные органы охраны памятников. Никаких учетных документов на выявленные памятники в архиве Департамента государственной охраны, сохранения и использования объектов культурного наследия Ленинградской области не имеется. В 2009 г. сотрудники Лаборатории археологии, исторической социологии и культурного наследия имени Г.С. Лебедева СПбГУ В.Ю. Соболев, Е.Р. Михайлова, И.И. Тарасов по заданию Департамента государственной охраны, сохранения и использования объектов культурного наследия Ленинградской области провели дополнительное обследование указанных объектов. В результате было выяснено, что они не являются археологическими памятниками, культурный слой в рамках указанных границ обнаружен не был.

Согласно документам, хранящимся в архиве АО «Гипроспецгаз» (Раздел 11 «Программы производства работ», часть 6 «Археологические изыскания», Книга 1 «Линейная часть с подводными трассами инженерных коммуникаций на участке км 0,0 – км 871,6») в Ленинградской области (км 332 – км 536) обнаружено: I. Бокситогорский район – 2 археологических объекта: Одиночный курган итомирский шлюз 3; Поселение Горелуха 2. II. Тихвинский район – 3 археологических объекта: Участок древней дороги (Тихвинский тракт); Поселение Усть- омушка-4; Курганная группа Усть- омушка-5. III. Волховский район – 2 археологических объекта: Поселение (Терибонижье); Сопка Вындин Остров. Итого в Ленинградской

области в коридоре трассы СЕГ на участке от км 332 до км 536 было выявлено 7 археологических объектов.

На момент полевых работ 2016 г., в результате анализа доступных отчетов о полевых исследованиях, о них имелась следующая информация: Одиночный курган итомирский шлюз 3 - раскопан; Поселение Горелуха 2 – раскопано; Об участке древней дороги (Тихвинский тракт) имеется следующая информация: в 2006 г. при археологических работах на 477 км трассы СЕГ у д. Бесовка был открыт участок древней дороги. Ограниченная площадь исследованного участка тракта (раскоп-траншея 14 1 м) не позволила сделать надежные и детальные выводы об истории его создания и неоднократных реконструкциях-ремонтах, но основные этапы можно было выделить.

Материалы разведочных работ на данном объекте не были сданы в региональные органы охраны памятников. В архиве Департамента государственной охраны, сохранения и использования объектов культурного наследия Ленинградской области находится Акт №89 до регистрации данного памятника по результатам раскопочных работ на нем сотрудника НИИКСИ С.Л. Кузьмина в 2006. Площадь раскопа – 14 кв. м. Арх. № 79-215. Учетной карточки и паспорта не имеется. Об объектах Поселение Усть- омушка-4 и Курганная группа Усть- омушка5 имеется следующая информация: при обследовании в 2006 г. было выявлено, что «курганный могильник» Усть- омушка 5, обнаруженный ранее при обследовании 1-ой очереди трассы СЕГ, представляет собой две техногенные насыпи позднейшего происхождения, а «поселение» Усть- омушка 4 выявлено не было. В настоящее время по данной территории проложена 2-ая очередь трассы СЕГ. Проектируемый объект «Реконструкция ЕСГ Северо-Западного региона для обеспечения транспортировки этансодержащего газа до побережья Балтийского моря» проходит в 0,35 км севернее указанных участков. Поселение (Терибонихье) – не является ОКН; Сопка Вындин Остров – раскопана (кроме того, расположена вне зоны археологического обследования).

Кроме того, в отчетах имеется информация о раскопках могильника с трупосожжениями Бесовка 1. Могильник с трупосожжениями Бесовка 1 был расположен на правом коренном берегу р. Сясь, в 1 км к СЗ отд. Бесовка. В обнажениях грунта, связанных со строительством старой трассы газопровода, выявлены россыпи кальцинированных костей. Материалы разведочных работ на данном объекте не были сданы в региональные органы охраны памятников. В архиве Департамента государственной охраны, сохранения и использования объектов культурного наследия

Ленинградской области находится Акт №89 до регистрации данного памятника по результатам раскопочных работ на нем сотрудника НИИКСИ С.Л. Кузьмина в 2006 г. Площадь раскопа – 300 кв. м. Арх. № 79-216. Учетной карточки и паспорта не имеется.

Наиболее результативные исследования в районе прохождения объекта были проведены экспедициями Лаборатории археологии, исторической социологии и культурного наследия имени Г.С. Лебедева СПбГУ под руководством Е.Р. Михайловой на курганных могильниках итомирский шлюз II, III и Горелуха I (Михайлова, 2006). Результаты этих исследований представлены в следующих отчетах: 1. Е.Р. Михайлова. Отчет об охранных раскопках курганной группы у дер. Горелуха Бокситогорского района Ленинградской области в 2005 г. СПб., 2006. 2. Е.Р. Михайлова. Отчет о раскопках кургана итомирский шлюз III в 2011 г. СПб., 2013. 3. В.Ю.Соболев. Отчет В.Ю.Соболева о разведке на территории Бокситогорского, Тихвинского и Волховского районах Ленинградской области в 2005 г. В курганной группе Горелуха I в 2005 г. были раскопаны три насыпи, типичные для Приладожской культуры, датирующиеся XI – началом XII вв. В 2006 г. и 2011 г. были доисследованы сильно поврежденные при прокладке газопровода курганные насыпи итомирский шлюз II и III, также относящиеся к эпохе Средневековья.

В настоящее время указанные памятники полностью раскопаны.

В 2018 г. были частично раскопаны (под зону землеотвода для третьей нитки ЕСГ) объекты культурного наследия:

- Комплекс памятников у дер. Городище: "Курганный могильник Бесовы Харчевни", "Курганный и грунтовый могильник Красная Заря" (Тихвинский район Ленинградской области);
- "Ивангородская дорога X -начала X III вв." (Гатчинский район Ленинградской области).

В 2020 г. территория археологических изысканий была расположена в пределах земельного участка, предназначенного под размещение объекта «Реконструкция ЕСГ Северо-Западного региона для обеспечения транспортировки этансодержащего газа до побережья Балтийского моря», на территории Бокситогорского, Тихвинского, Волховского районов Ленинградской области. Общая протяженность трассы составила: в Бокситогорском, Тихвинском и Волховском районах - 206 км. Полевые изыскания проводились в границах земельного отвода проектируемого Объекта, а также в зоне натурного археологического обследования – 32 м (по 16 м в каждую сторону от оси). Указанная полоса обследования включает часть проектируемых объектов инфраструктуры (притрассовых сооружений и др.).

## **Глава 5. Оценка воздействия проектных и строительных работ на объекты культурного наследия**

В рамках осуществления проекта «Реконструкция ЕСГ Северо-Западного региона для обеспечения транспортировки этансодержащего газа до побережья Балтийского моря», предполагается строительство газопровода большого диаметра.

Ширина землеотвода под строительство и охранную зону новой нитки газопровода составляет 32 м. В границах данной полосы кроме траншеи, размещаются вдольтрассовые проезды всех типов, отвалы грунта и места стоянки строительной техники, задействованной на трассовых работах.

Для осуществления строительства газопровода необходимо проведение земляных работ с привлечением тяжелой техники: экскаваторы, трубоукладчики, бульдозеры. Так, на первом этапе строительства должна осуществляться разработка траншеи – снятие плодородного слоя при помощи экскаватора. При устройстве траншей для магистральных трубопроводов в мерзлых грунтах требуется выполнить предварительное рыхление бульдозерами-рыхлителями. Глубина траншеи – 2,5 м, ширина – 1,9 м. Извлеченный грунт укладывается в отдельный отвал.

Кроме того, земляные работы проводятся при обустройстве вдольтрассового проезда. На участках со слабой несущей способностью грунтов, обводненных участках и болотах, согласно проектной документации, вдольтрассовый проезд обустроивается на базе поперечного настила из бревен со сплошным покрытием из сборно-разборных деревянных щитов или искусственное основание из геосетки и насыпи из грунта толщиной 0,4 м. На участках с достаточной несущей способностью вдольтрассовый проезд обустроивается на естественном основании, производится планировка по всей ширине проезда посредством бульдозера. Непосредственно укладка трубопровода осуществляется трубоукладчиками грузоподъемностью 92 т. Засыпка трубопровода выполняется при помощи бульдозеров или в тех случаях, когда работа бульдозера невозможна (болота, мерзлый отвал, стесненные условия) – при помощи экскаваторов.

Указанные виды работ оказывают непосредственное влияние на сохранность существующих на этой территории объектов культурного наследия, могут привести к их полному или частичному разрушению. В связи с этим, при осуществлении проекта «Реконструкция ЕСГ Северо-Западного региона для обеспечения транспортировки этансодержащего газа до побережья Балтийского моря» на территории Тихвинского района Ленинградской области должны быть проведены мероприятия по обеспечению сохранности выявленных объектов культурного наследия.

## Глава 6. Сведения об объектах культурного наследия

### *Тихвинский район.*

Углежогные ямы (или кучи) – специальные сооружения, применявшиеся для получения угля на протяжении всего периода существования кустарной металлургии. Поленницы дров укладывались на специально расчищенную площадку или в яму, снабжались вытяжной трубой «кабаном» и засыпались землей. Далее происходил процесс горения или тления дерева без доступа кислорода, в результате чего и получался уголь.

Археологизированные углежогные ямы (или кучи) (с выбранным углем или в случае брака или иных причин не разобранные) на местности выглядят как невысокие насыпи различных форм и размеров с ямой в центре или без, часто окруженные рвами или цепочками ям. Как правило, они расположены в лесах вблизи населенных пунктов. Подобный тип археологических памятников широко распространен на территории Северо-Западного Федерального округа, и в частности в районах Ленинградской области. Выделка угля таким способом применялась, по всей видимости, с древности, и была широко распространена в X III - нач. XX вв. Известны случаи использования такого способа получения угля вплоть до второй половины XX века.

В ходе археологических разведок 2020 г. были обнаружены следующие объекты, обладающие признаками объектов культурного (археологического) наследия:

### **Объект археологического наследия «Углежогная яма Сарка-1» (Рис. 19-24).**

Наименование объекта: «Углежогная яма Сарка-1».

Местоположение объекта: Ленинградская область, Тихвинский район, Тихвинское городское поселение.

Объект археологического наследия выявлен в октябре 2020 г.

Площадь объекта: 100.06 кв. м;

Координаты выявленного объекта археологического наследия:

№ поворотной точки	координаты WGS 84	
	N	E
1	59.655394917	33.67660318
2	59.655395279	33.676776646
3	59.655303454	33.676777394
4	59.655303093	33.676603928



Объект расположен в северо-восточной части Тихвинского городского поселения Тихвинского района Ленинградской области. Находится на приподнятом сухом участке в сосно-березовом лесу. Поверхность объекта археологического наследия занята деревьями и задернована мхом. Каких-либо предметов при осмотре не обнаружено. Топографически объект выделяется углублением подовальной формы. Вокруг ямы фиксируется валик высотой 0,5 м. Глубина центральной ямы в основании составляет 0,6 м.

Размеры объекта археологического наследия (вместе с охранной зоной по 2 м в каждую сторону) составили:

от 1 до 2	1 .23 м
от 2 до 3	9.7 м
от 3 до 4	1 .23 м
от 4 до 1	9.7 м

Выявленный объект относится к новому и новейшему времени.

**Объект археологического наследия «Углежогная яма Сарка-2» (Рис. 19-20; 25-28).**

Наименование объекта: «Углежогная яма Сарка-2».

Местоположение объекта: Ленинградская область, Тихвинский район, Тихвинское городское поселение.

Объект археологического наследия выявлен в октябре 2020 г.

Площадь объекта: 96.51 кв. м;

Координаты выявленного объекта археологического наследия:

№ поворотной точки	координаты WGS 84	
	N	E
1	59.655262618	33.676435756
2	59.655262975	33.676606561
3	59.655173035	33.676607293
4	59.655172678	33.676436489

Объект расположен в северо-восточной части Тихвинского городского поселения Тихвинского района Ленинградской области. Находится на приподнятом сухом участке в сосно-березовом лесу. Поверхность объекта археологического наследия занята деревьями и задернована мхом. Каких-либо предметов при осмотре не обнаружено. Топографически объект выделяется углублением овальной формы. Вокруг ямы фиксируется валик высотой 0,4 м (не замкнут в северо-восточной части). В

незамкнутой валиком части фиксируется приямок, глубиной 0,3 м. Глубина центральной ямы в основании составляет 0,6 м.

Размеры объекта археологического наследия (вместе с охранной зоной по 2 м в каждую сторону) составили: от 1 до 2 1 . 2 м от 2 до 3 9. 3 м

от 3 до 4 1 . 2

м от 4 до 1 9. 3

м

Выявленный объект относится к новому и новейшему времени.

**Объект археологического наследия «Углежогная яма Сарка-3» (Рис. 19-20; 29-31).**

Наименование объекта: «Углежогная яма Сарка-3».

Местоположение объекта: Ленинградская область, Тихвинский район, Тихвинское городское поселение.

Объект археологического наследия выявлен в октябре 2020 г.

Площадь объекта: 106.51 кв. м;

Координаты выявленного объекта археологического наследия:

№ поворотной точки	координаты WGS 84	
	N	E
1	59.655387771	33.676232534
2	59.655388108	33.676394116
3	59.655282729	33.676394975
4	59.655282392	33.676233393

Объект расположен в северо-восточной части Тихвинского городского поселения Тихвинского района Ленинградской области. Находится на приподнятом сухом участке в сосно-березовом лесу. Поверхность объекта археологического наследия занята деревьями и задернована мхом. Каких-либо предметов при осмотре не обнаружено. Топографически объект выделяется углублением овальной формы. Вокруг ямы фиксируется валик высотой 0,5 м (не замкнут в северной части). Глубина центральной ямы в основании составляет 0,6 м.

Размеры объекта археологического наследия (вместе с охранной зоной по 2 м в каждую сторону) составили:

от 1 до 2 11.74 м

от 2 до 3 9.11 м

от 3 до 4            11.74 м

от 4 до 1            9.11 м

Выявленный объект относится к новому и новейшему времени.

**Объект археологического наследия «Комплекс углежогных ям Сарка-4» (Рис. 19-20; 32-37).**

Наименование объекта: «Комплекс углежогных ям Сарка-4».

Местоположение объекта: Ленинградская область, Тихвинский район, Тихвинское городское поселение.

Объект археологического наследия выявлен в октябре 2020 г.

Площадь объекта: 209.98 кв. м;

Координаты выявленного объекта археологического наследия:

№ поворотной точки	координаты WGS 84	
	N	E
1	59.655469354	33.676227611
2	59.655495054	33.67641311
3	59.655662629	33.676322348
4	59.655636929	33.676136672

Объект расположен в северо-восточной части Тихвинского городского поселения Тихвинского района Ленинградской области. Находится на приподнятом сухом участке в сосно-березовом лесу. Поверхность объекта археологического наследия занята деревьями и задернована мхом. Каких-либо предметов при осмотре не обнаружено. Топографически объект выделяется двумя углублениями овальной формы.

Вокруг ямы №1 фиксируется валик высотой 0,2 м (не замкнут с восточной стороны). В незамкнутой части фиксируется приямок, глубиной 0,4 м. Глубина центральной ямы в основании составляет 0,5 м.

Вокруг ямы №2 фиксируется валик высотой 0,3 м (не замкнут с северо-восточной стороны). В незамкнутой части фиксируется приямок, глубиной 0,2 м. Глубина центральной ямы в основании составляет 0,3 м.

Размеры объекта археологического наследия (вместе с охранной зоной по 2 м в каждую сторону) составили:

от 1 до 2            19.3 м

от 2 до 3            1 . 5 м

от 3 до 4            19.3 м

от 4 до 1            1 . 5 м

Выявленный объект относится к новому и новейшему времени.

**Объект археологического наследия «Комплекс углежогных ям Сарка-5» (Рис. 19-20; 38-43).**

Наименование объекта: «Комплекс углежогных ям Сарка-5».

Местоположение объекта: Ленинградская область, Тихвинский район, Тихвинское городское поселение.

Объект археологического наследия выявлен в октябре 2020 г.

Площадь объекта: 543.55 кв. м;

Координаты выявленного объекта археологического наследия:

№ поворотной точки	координаты WGS 84	
	N	E
1	59.655782548	33.675419607
2	59.655705769	33.675275677
3	59.65565438	33.67538252
4	59.65555276	33.675763814
5	59.655698296	33.676036665
6	59.655787222	33.675851649
7	59.655675659	33.675642197

Объект расположен в северо-восточной части Тихвинского городского поселения Тихвинского района Ленинградской области. Находится на приподнятом сухом участке в сосно-березовом лесу. Поверхность объекта археологического наследия занята деревьями и задернована мхом. Каких-либо предметов при осмотре не обнаружено. Топографически объект выделяется тремя углублениями овальной формы.

Вокруг ямы №1 фиксируется валик высотой 0,6 м. Глубина центральной ямы в основании составляет 1,3 м. В северо-восточной части от валика фиксируется приямок, глубиной 0,4 м.

Вокруг ямы №2 фиксируется валик высотой 0,6 м. Глубина центральной ямы в основании составляет 1,4 м. В северной-северо-восточной части от валика фиксируются два приямка, глубинами 0,2 м и 0,3 м.

Вокруг ямы №3 фиксируется валик высотой 0,4 м. Глубина центральной ямы в основании составляет 1,3 м. В южной и восточной части от валика фиксируются два приямка, глубинами 0,3 м и 0,2 м.

Размеры объекта археологического наследия (вместе с охранной зоной по 2 м в каждую сторону) составили:

от 1 до 2	22.3 м
от 2 до 3	24.29 м
от 3 до 4	.31 м
от 4 до 5	11.79 м
от 5 до	17.3 м
от до 7	17.15 м

от 7 до 1 14.39 м

Выявленный объект относится к новому и новейшему времени.

**Объект археологического наследия «Углежогная яма Сарка-6» (Рис. 44-45; 48-50).**

Наименование объекта: «Углежогная яма Сарка-6».

Местоположение объекта: Ленинградская область, Тихвинский район, Тихвинское городское поселение.

Объект археологического наследия выявлен в октябре 2020 г.

Площадь объекта: 119.55 кв. м.

Координаты выявленного объекта археологического наследия:

№ поворотной точки	координаты WGS 84	
	N	E
1	59.659342437	33.667282975
2	59.659266342	33.667418788
3	59.659203391	33.667280776
4	59.659279486	33.66714514

Объект расположен в северо-восточной части Тихвинского городского поселения Тихвинского района Ленинградской области. Находится на приподнятом сухом участке в сосно-березовом лесу. Поверхность объекта археологического наследия занята деревьями. Каких-либо предметов при осмотре не обнаружено. Топографически объект выделяется углублением подовальной формы. Вокруг ямы фиксируется валик высотой 0,4 м. С севера от центральной ямы фиксируется приямок, глубиной в основании 0,2 м. Глубина центральной ямы в основании составляет 0,8 м.

Размеры объекта археологического наследия (вместе с охранной зоной по 2 м в каждую сторону) составили:

от 1 до 2	11.42 м
от 2 до 3	1 .47 м
от 3 до 4	11.42 м
от 4 до 1	1 .47 м

Выявленный объект относится к новому и новейшему времени.

**Объект археологического наследия «Углежогная яма Сарка-7» (Рис. 44; 46; 51-52).**

Наименование объекта: «Углежогная яма Сарка-7».

Местоположение объекта: Ленинградская область, Тихвинский район, Тихвинское городское поселение.

Объект археологического наследия выявлен в октябре 2020 г.

Площадь объекта: 176.55 кв. м;

Координаты выявленного объекта археологического наследия:

№ поворотной точки	координаты WGS 84	
	N	E
1	59.660548991	33.665694855
2	59.660435438	33.665776001
3	59.660395288	33.665556546
4	59.66050884	33.6654754

Объект расположен в северо-восточной части Тихвинского городского поселения Тихвинского района Ленинградской области. Находится на приподнятом сухом участке в сосно-березовом лесу. Поверхность объекта археологического наследия занята деревьями. Каких-либо предметов при осмотре не обнаружено. Топографически объект выделяется углублением овальной формы. Вокруг ямы фиксируется валик высотой 0,3 м. По обе стороны от центральной ямы (З-В) фиксируются два приямка, глубиной в основании 0,2 м и 0,3 м. Глубина центральной ямы в основании составляет 0,9 м.

Размеры объекта археологического наследия (вместе с охранной зоной по 2 м в каждую сторону) составили:

от 1 до 2 13.45 м

от 2 до 3 13.1 м

от 3 до 4 13.45 м

от 4 до 1 13.1 м

Выявленный объект относится к новому и новейшему времени.

**Объект археологического наследия «Углежогная яма Сарка-8» (Рис. 44; 47; 53-54).**

Наименование объекта: «Углежогная яма Сарка-8».

Местоположение объекта: Ленинградская область, Тихвинский район, Тихвинское городское поселение.

Объект археологического наследия выявлен в октябре 2020 г.

Площадь объекта: 163.10 кв. м;

Координаты выявленного объекта археологического наследия:

№	координаты WGS 84
---	-------------------

поворотной точки	N	E
1	59.661732255	33.662209658
2	59.661732757	33.662438328
3	59.66161921	33.662439301
4	59.661618708	33.662210632

Объект расположен в северо-восточной части Тихвинского городского поселения Тихвинского района Ленинградской области. Находится на приподнятом сухом участке в сосно-березовом лесу. Поверхность объекта археологического наследия занята деревьями. Каких-либо предметов при осмотре не обнаружено. Топографически объект выделяется углублением округлой формы. Вокруг ямы фиксируется валик высотой 0,3 м. Глубина центральной ямы в основании составляет 0,7 м.

Размеры объекта археологического наследия (вместе с охранной зоной по 2 м в каждую сторону) составили:

от 1 до 2 12. 5 м  
от 2 до 3 12. 9 м  
от 3 до 4 12. 5 м  
от 4 до 1 12. 9 м

Выявленный объект относится к новому и новейшему времени.

### **Объект археологического наследия «Углежогная яма Сарка-9» (Рис. 55-58).**

Наименование объекта: «Углежогная яма Сарка-9».

Местоположение объекта: Ленинградская область, Тихвинский район, Тихвинское городское поселение.

Объект археологического наследия выявлен в октябре 2020 г.

Площадь объекта: 173.31 кв. м;

Координаты выявленного объекта археологического наследия:

№ поворотной точки	координаты WGS 84	
	N	E
1	59.662370843	33.662506485
2	59.662371348	33.662736933
3	59.662251608	33.662737958
4	59.662251103	33.66250751

Объект расположен в северо-восточной части Тихвинского городского поселения Тихвинского района Ленинградской области. Находится на приподнятом сухом участке в сосно-березовом лесу. Поверхность объекта археологического наследия

занята деревьями. Каких-либо предметов при осмотре не обнаружено. Топографически объект выделяется углублением округлой формы. Вокруг ямы фиксируется валик высотой 0,7 м. Вокруг центральной ямы фиксируются три прямка (северо-восток, северо-запад, юго-запад), глубиной в основании 0,2 м, 0,3 м и 0,2 м. Глубина центральной ямы в основании составляет 1,3 м.

Размеры объекта археологического наследия (вместе с охранной зоной по 2 м в каждую сторону) составили:

от 1 до 2 13.34 м  
от 2 до 3 12.99 м  
от 3 до 4 13.34 м  
от 4 до 1 12.99 м

Выявленный объект относится к новому и новейшему времени.

**Объект археологического наследия «Углежогная яма Сарка-10» (Рис. 59-60; 62-63).**

Наименование объекта: «Углежогная яма Сарка-10».

Местоположение объекта: Ленинградская область, Тихвинский район, Тихвинское городское поселение.

Объект археологического наследия выявлен в октябре 2020 г.

Площадь объекта: 219.94 кв. м;

Координаты выявленного объекта археологического наследия:

№ поворотной точки	координаты WGS 84	
	N	E
1	59.680399202	33.616413232
2	59.680341318	33.616629829
3	59.680214776	33.616497605
4	59.680272661	33.616281187

Объект расположен в северо-восточной части Тихвинского городского поселения Тихвинского района Ленинградской области. Находится на приподнятом сухом участке в сосно-березовом лесу. Поверхность объекта археологического наследия занята деревьями. Каких-либо предметов при осмотре не обнаружено. Топографически объект выделяется углублением подовальной формы. Вокруг ямы фиксируется валик высотой 0,4 м. По обе стороны от центральной ямы (юго-запад, восток-юго-восток) фиксируются два прямка, глубиной в основании 0,3 м и 0,2 м. Глубина центральной ямы в основании составляет 1,5 м.

Размеры объекта археологического наследия (вместе с охранной зоной по 2 м в каждую сторону) составили:



от 1 до 2 15.94 м  
от 2 до 3 13. м  
от 3 до 4 15.94 м  
от 4 до 1 13. м

Выявленный объект относится к новому и новейшему времени.

**Объект археологического наследия «Углежогная яма Сарка-11» (Рис. 59;61; 64-65).**

Наименование объекта: «Углежогная яма Сарка-11».

Местоположение объекта: Ленинградская область, Тихвинский район, Тихвинское городское поселение.

Объект археологического наследия выявлен в октябре 2020 г.

Площадь объекта: 184.51 кв. м;

Координаты выявленного объекта археологического наследия:

№ поворотной точки	координаты WGS 84	
	N	E
1	59.680697184	33.615733087
2	59.680697789	33.615970583
3	59.680574011	33.615971816
4	59.680573406	33.615734321

Объект расположен в северо-восточной части Тихвинского городского поселения Тихвинского района Ленинградской области. Находится на приподнятом сухом участке в хвойном лесу. Поверхность объекта археологического наследия занята деревьями. Какихлибо предметов при осмотре не обнаружено. Топографически объект выделяется углублением подокруглой формы. Вокруг ямы фиксируется валик высотой 0,2 м. Глубина центральной ямы в основании составляет 0,7 м.

Размеры объекта археологического наследия (вместе с охранной зоной по 2 м в каждую сторону) составили:

от 1 до 2 13.79 м  
от 2 до 3 13.3 м  
от 3 до 4 13.79 м  
от 4 до 1 13.3 м

Выявленный объект относится к новому и новейшему времени.

**Объект археологического наследия «Углежогная яма Сарка-12» (Рис. 66-67; 69-70).**

Наименование объекта: «Углежогная яма Сарка-12».

Местоположение объекта: Ленинградская область, Тихвинский район, Тихвинское городское поселение.

Объект археологического наследия выявлен в октябре 2020 г.

Площадь объекта: 102.45 кв. м;

Координаты выявленного объекта археологического наследия:

№ поворотной точки	координаты WGS 84	
	N	E
1	59.685601519	33.604451461
2	59.685601982	33.604627212
3	59.685509081	33.604628169
4	59.685508618	33.604452418

Объект расположен в северо-восточной части Тихвинского городского поселения Тихвинского района Ленинградской области. Находится на приподнятом сухом участке в хвойном лесу. Поверхность объекта археологического наследия задернована мхом. Какихлибо предметов при осмотре не обнаружено. Топографически объект выделяется углублением подокруглой формы. Вокруг ямы фиксируется валик высотой 0,2 м. Глубина центральной ямы в основании составляет 0,4 м.

Размеры объекта археологического наследия (вместе с охранной зоной по 2 м в каждую сторону) составили:

от 1 до 2      1 .3 м  
от 2 до 3      9. 9 м  
от 3 до 4      1 .3 м  
от 4 до 1      9. 9 м

Выявленный объект относится к новому и новейшему времени.

**Объект археологического наследия «Углежогная яма Сарка-13» (Рис. 66-67; 71-72).**

Наименование объекта: «Углежогная яма Сарка-13».

Местоположение объекта: Ленинградская область, Тихвинский район, Тихвинское городское поселение.

Объект археологического наследия выявлен в октябре 2020 г.

Площадь объекта: 133.12 кв. м;

Координаты выявленного объекта археологического наследия:

№ поворотной точки	координаты WGS 84	
	N	E

1	59.685331	33.60333741
2	59.685331561	33.603549552
3	59.685231569	33.603550585
4	59.685231008	33.603338444

Объект расположен в северо-восточной части Тихвинского городского поселения Тихвинского района Ленинградской области. Находится на приподнятом сухом участке в хвойном лесу. Поверхность объекта археологического наследия задернована мхом, а также фиксируются деревья. Каких-либо предметов при осмотре не обнаружено. Топографически объект выделяется углублением овальной формы. Вокруг ямы фиксируется валик высотой 0,1 м. С запада-северо-запада фиксируется приямок, глубиной 0,3 м. Глубина центральной ямы в основании составляет 0,4 м.

Размеры объекта археологического наследия (вместе с охранной зоной по 2 м в каждую сторону) составили:

от 1 до 2	11.14 м
от 2 до 3	11.95 м
от 3 до 4	11.14 м
от 4 до 1	11.95 м

Выявленный объект относится к новому и новейшему времени.

**Объект археологического наследия «Углежогная яма Сарка-14»  
(Рис. 66-67; 73-74).**

Наименование объекта: «Углежогная яма Сарка-14».

Местоположение объекта: Ленинградская область, Тихвинский район, Тихвинское городское поселение.

Объект археологического наследия выявлен в октябре 2020 г.

Площадь объекта: 182.33 кв. м;

Координаты выявленного объекта археологического наследия:

№ поворотной точки	координаты WGS 84	
	N	E
1	59.685807306	33.603756788
2	59.68580798	33.604012072
3	59.685694165	33.604013246
4	59.685693491	33.603757963

Объект расположен в северо-восточной части Тихвинского городского поселения Тихвинского района Ленинградской области. Находится на приподнятом сухом участке в хвойном лесу. Поверхность объекта археологического наследия занята деревьями и задернована мхом. Каких-либо предметов при осмотре не обнаружено. Топографически объект выделяется углублением подовальной формы. Вокруг ямы фиксируется валик высотой 0,2 м. Глубина центральной ямы в основании составляет 0,7 м.

Размеры объекта археологического наследия (вместе с охранной зоной по 2 м в каждую сторону) составили:

от 1 до 2	12. м
от 2 до 3	14.3 м
от 3 до 4	12. м
от 4 до 1	14.3 м

Выявленный объект относится к новому и новейшему времени.

**Объект археологического наследия «Комплекс углежогных ям Сарка-15» (Рис. 66; 68; 75-76).**

Наименование объекта: «Комплекс углежогных ям Сарка-15».

Местоположение объекта: Ленинградская область, Тихвинский район, Тихвинское городское поселение.

Объект археологического наследия выявлен в октябре 2020 г.

Площадь объекта: 276.40 кв. м;

Координаты выявленного объекта археологического наследия:

№ поворотной точки	координаты WGS 84	
	N	E
1	59 41 12.823"	33 36 9.503"
2	59 41 12.287"	33 36 10.162"
3	59 41 12.046"	33 36 9.394"
4	59 41 12.582"	33 36 8.735"

Объект расположен в северо-восточной части Тихвинского городского поселения Тихвинского района Ленинградской области. Находится на приподнятом сухом участке в хвойном лесу. Поверхность объекта археологического наследия занята деревьями и задернована мхом. Каких-либо предметов при осмотре не обнаружено. Топографически объект выделяется двумя углублениями подпрямоугольной формы.

Вокруг двух ям фиксируется валик высотой 0,6 м. Глубина центральной ямы № 1 в основании составляет 1,5 м. Глубина центральной ямы № 2 в основании составляет 1,1 м.

Вокруг ям фиксируются шесть прямиков, глубиной от 0,3 – до 0,9 м.

Размеры объекта археологического наследия (вместе с охранной зоной по 2 м в каждую сторону) составили:

от 1 до 2 19.53 м

от 2 до 3 14.15 м

от 3 до 4 19.53 м

от 4 до 1 14.15 м

Выявленный объект относится к новому и новейшему времени.

**Объект археологического наследия «Углежогная яма Царицыно озеро-1» (Рис. 77-78; 80-81).**

Наименование объекта: «Углежогная яма Царицыно озеро-1».

Местоположение объекта: Ленинградская область, Тихвинский район, Тихвинское городское поселение.

Объект археологического наследия выявлен в октябре 2020 г.

Площадь объекта: 89.30 кв. м;

Координаты выявленного объекта археологического наследия:

№ поворотной точки	координаты WGS 84	
	N	E
1	59.691956876	33.535916905
2	59.691957401	33.536083277
3	59.691871861	33.536084333
4	59.691871336	33.535917961

Объект расположен в северной части Тихвинского городского поселения Тихвинского района Ленинградской области. Находится на приподнятом сухом участке в хвойном лесу. Поверхность объекта археологического наследия задернована мхом. На территории ОАН произрастают деревья. Каких-либо предметов при осмотре не обнаружено. Топографически объект выделяется углублением подовальной формы. Вокруг ямы фиксируется валик высотой 0,2 м (не замкнут с севера). Глубина центральной ямы в основании составляет 0,7 м.

Размеры объекта археологического наследия (вместе с охранной зоной по 2 м в каждую сторону) составили:

от 1 до 2 9.53 м

от 2 до 3        9.37 м  
от 3 до 4        9.53 м  
от 4 до 1        9.37 м

Выявленный объект относится к новому и новейшему времени.

**Объект археологического наследия «Углежогная яма Царицыно озеро-2» (Рис. 77-78; 82-83).**

Наименование объекта: «Углежогная яма Царицыно озеро-2».

Местоположение объекта: Ленинградская область, Тихвинский район, Тихвинское городское поселение.

Объект археологического наследия выявлен в октябре 2020 г.

Площадь объекта: 178.53 кв. м;

Координаты выявленного объекта археологического наследия:

№ поворотной точки	координаты WGS 84	
	N	E
1	59.692217908	33.535520193
2	59.692218637	33.535751198
3	59.692095489	33.53575272
4	59.692094759	33.535521715

Объект расположен в северной части Тихвинского городского поселения Тихвинского района Ленинградской области. Находится на приподнятом сухом участке в хвойном лесу. Поверхность объекта археологического наследия задернована мхом. На территории ОАН произрастают деревья. Каких-либо предметов при осмотре не обнаружено. Топографически объект выделяется углублением округлой формы. Вокруг ямы фиксируется валик высотой 0,3 м. Глубина центральной ямы в основании составляет 0,9 м.

Размеры объекта археологического наследия (вместе с охранной зоной по 2 м в каждую сторону) составили:

от 1 до 2        13.73 м  
от 2 до 3        13. 1 м  
от 3 до 4        13.73 м  
от 4 до 1        13. 1 м

Выявленный объект относится к новому и новейшему времени.

### Объект археологического наследия «Углежогная яма Царицыно озеро-3»

(Рис. 77-78; 84-85).

Наименование объекта: «Углежогная яма Царицыно озеро-3».

Местоположение объекта: Ленинградская область, Тихвинский район, Тихвинское городское поселение.

Объект археологического наследия выявлен в октябре 2020 г.

Площадь объекта: 133.86 кв. м;

Координаты выявленного объекта археологического наследия:

№ поворотной точки	координаты WGS 84	
	N	E
1	59.692341859	33.53469386
2	59.692342548	33.534911549
3	59.692244532	33.534912763
4	59.692243843	33.534695074

Объект расположен в северной части Тихвинского городского поселения Тихвинского района Ленинградской области. Находится на приподнятом сухом участке в хвойном лесу. Поверхность объекта археологического наследия задернована мхом. На территории ОАН произрастают мелкие деревья. Каких-либо предметов при осмотре не обнаружено. Топографически объект выделяется углублением подовальной формы. С южной стороны ямы фиксируется валик высотой 0,2 м. Глубина центральной ямы в основании составляет 0,7 м.

Размеры объекта археологического наследия (вместе с охранной зоной по 2 м в каждую сторону) составили:

от 1 до 2	1 .92 м
от 2 до 3	12.2 м
от 3 до 4	1 .92 м
от 4 до 1	12.2 м

Выявленный объект относится к новому и новейшему времени.

### Объект археологического наследия «Углежогная яма Царицыно озеро-4»

(Рис. 77-78; 86-87).

Наименование объекта: «Углежогная яма Царицыно озеро-4».

Местоположение объекта: Ленинградская область, Тихвинский район, Тихвинское городское поселение.

Объект археологического наследия выявлен в октябре 2020 г.

Площадь объекта: 171.38 кв. м;

Координаты выявленного объекта археологического наследия:

№ поворотной точки	координаты WGS 84	
	N	E
1	59.69234414	33.534252044
2	59.692344852	33.534476836
3	59.692223319	33.534478342
4	59.692222607	33.534253551

Объект расположен в северной части Тихвинского городского поселения Тихвинского района Ленинградской области. Находится на приподнятом сухом участке в хвойном лесу. Поверхность объекта археологического наследия задернована мхом. Какихлибо предметов при осмотре не обнаружено. Топографически объект выделяется углублением подовальной формы. С западной стороны ямы фиксируется валик высотой 0,5 м. Глубина центральной ямы в основании составляет 0,7 м.

Размеры объекта археологического наследия (вместе с охранной зоной по 2 м в каждую сторону) составили:

от 1 до 2	13.54 м
от 2 до 3	12. м
от 3 до 4	13.54 м
от 4 до 1	12. м

Выявленный объект относится к новому и новейшему времени.

**Объект археологического наследия «Углежогная яма Царицыно озеро-5»**

**(Рис. 77-78; 88-89).**

Наименование объекта: «Углежогная яма Царицыно озеро-5».

Местоположение объекта: Ленинградская область, Тихвинский район, Тихвинское городское поселение.

Объект археологического наследия выявлен в октябре 2020 г.

Площадь объекта: 160 кв. м;

Координаты выявленного объекта археологического наследия:

№ поворотной точки	координаты WGS 84	
	N	E
1	59.691961114	33.534475022
2	59.691961849	33.534707268
3	59.691852165	33.534708626



4	59.691851429	33.534476381
---	--------------	--------------

Объект расположен в северной части Тихвинского городского поселения Тихвинского района Ленинградской области. Находится на приподнятом сухом участке в хвойном лесу. Поверхность объекта археологического наследия задернована мхом. На территории ОАН произрастают деревья. Каких-либо предметов при осмотре не обнаружено. Топографически объект выделяется углублением подокруглой формы.

Вокруг ямы фиксируется валик высотой 0,3 м (заметны следы разрушения с юга и востока). Рядом с валиком (с северной стороны) фиксируется приямок, глубиной 0,2 м. Глубина центральной ямы в основании составляет 1,1 м.

Размеры объекта археологического наследия (вместе с охранной зоной по 2 м в каждую сторону) составили:

от 1 до 2	12.22 м
от 2 до 3	13. 9 м
от 3 до 4	12.22 м
от 4 до 1	13. 9 м

Выявленный объект относится к новому и новейшему времени.

#### **Объект археологического наследия «Углежогная яма Царицыно озеро-б»**

**(Рис. 77; 79; 90-91).**

Наименование объекта: «Углежогная яма Царицыно озеро-б».

Местоположение объекта: Ленинградская область, Тихвинский район, Тихвинское городское поселение.

Объект археологического наследия выявлен в октябре 2020 г.

Площадь объекта: 176.74 кв. м;

Координаты выявленного объекта археологического наследия:

№ поворотной точки	координаты WGS 84	
	<b>N</b>	<b>E</b>
1	59.69198605	33.531138434
2	59.691986885	33.5313998
3	59.691879085	33.531401146
4	59.691878251	33.531139781

Объект расположен в северо-восточной части Тихвинского городского поселения Тихвинского района Ленинградской области. Находится на приподнятом сухом участке в хвойном лесу. Поверхность объекта археологического наследия задернована мхом. Какихлибо предметов при осмотре не обнаружено. Топографически

объект выделяется углублением подпрямоугольной формы. Вокруг ямы фиксируется валик высотой 0,2 м. Глубина центральной ямы в основании составляет 1,1 м. С юго-запада от валика фиксируется приямок, глубиной 0,4 м.

Размеры объекта археологического наследия (вместе с охранной зоной по 2 м в каждую сторону) составили:

от 1 до 2 12 м  
от 2 до 3 14.72 м  
от 3 до 4 12 м  
от 4 до 1 14.72 м

Выявленный объект относится к новому и новейшему времени.

### **Объект археологического наследия «Углежогная яма Царицыно озеро-7»**

**(Рис. 92-95).**

Наименование объекта: «Углежогная яма Царицыно озеро-7».

Местоположение объекта: Ленинградская область, Тихвинский район, Тихвинское городское поселение.

Объект археологического наследия выявлен в октябре 2020 г.

Площадь объекта: 124.19 кв. м;

Координаты выявленного объекта археологического наследия:

№ поворотной точки	координаты WGS 84	
	N	E
1	59.692383953	33.525437447
2	59.692384648	33.525652473
3	59.692292556	33.525653639
4	59.692291861	33.525438614

Объект расположен в северной части Тихвинского городского поселения Тихвинского района Ленинградской области. Находится на приподнятом сухом участке в хвойном лесу. Поверхность объекта археологического наследия задернована мхом. Какихлибо предметов при осмотре не обнаружено. Топографически объект выделяется углублением подокруглой формы. Вокруг ямы фиксируется валик высотой 0,3 м (кроме южной стороны). С запада от валика фиксируется приямок, глубиной 0,2 м. Глубина центральной ямы в основании составляет 0,8 м.

Размеры объекта археологического наследия (вместе с охранной зоной по 2 м в каждую сторону) составили:

от 1 до 2 1.2 м  
от 2 до 3 12.11 м

от 3 до 4 1 .2 м

от 4 до 1 12.11 м

Выявленный объект относится к новому и новейшему времени.

**Объект археологического наследия «Углежогная яма Березовик-1» (Рис. 96-99).**

Наименование объекта: «Углежогная яма Березовик-1».

Местоположение объекта: Ленинградская область, Тихвинский район, Тихвинское городское поселение.

Объект археологического наследия выявлен в октябре 2020 г.

Площадь объекта: 283.30 кв. м;

Координаты выявленного объекта археологического наследия:

№ поворотной точки	координаты WGS 84	
	N	E
1	59.699840434	33.464244943
2	59.699949706	33.46396256
3	59.700050536	33.464115263
4	59.699941264	33.464397646

Объект расположен в северо-западной части Тихвинского городского поселения Тихвинского района Ленинградской области. Находится на приподнятом сухом участке в хвойном лесу. Поверхность объекта археологического наследия занята деревьями и задернована мхом. Каких-либо предметов при осмотре не обнаружено. Топографически объект выделяется углублением подовальной формы. С северо-запада и востоку фиксируется по одному приямку, глубиной по 0,2 м. Вокруг ямы фиксируется валик высотой 0,4 м. Глубина центральной ямы в основании составляет 1,1 м.

Размеры объекта археологического наследия (вместе с охранной зоной по 2 м в каждую сторону) составили:

от 1 до 2 2 . 3 м

от 2 до 3 14.15 м

от 3 до 4 2 . 3 м

от 4 до 1 14.15 м

Выявленный объект относится к новому и новейшему времени.

**Объект археологического наследия «Углежогная яма Березовик-2» (Рис. 96-97; 100-101).**

Наименование объекта: «Углежогная яма Березовик-2».

Местоположение объекта: Ленинградская область, Тихвинский район, Тихвинское городское поселение.

Объект археологического наследия выявлен в октябре 2020 г.

Площадь объекта: 157.40 кв. м;

Координаты выявленного объекта археологического наследия:

№ поворотной точки	координаты WGS 84	
	N	E
1	59.69966866	33.463574834
2	59.69966951	33.463804113
3	59.699560096	33.4638057
4	59.699559246	33.463576422

Объект расположен в северо-западной части Тихвинского городского поселения Тихвинского района Ленинградской области. Находится на приподнятом сухом участке в хвойном лесу. Поверхность объекта археологического наследия занята деревьями и задернована мхом. Каких-либо предметов при осмотре не обнаружено. Топографически объект выделяется углублением подовальной формы. Вокруг ямы фиксируется валик высотой 0,3 м. Глубина центральной ямы в основании составляет 0,8 м.

Размеры объекта археологического наследия (вместе с охранной зоной по 2 м в каждую сторону) составили:

от 1 до 2	12.2 м
от 2 до 3	12.9 м
от 3 до 4	12.2 м
от 4 до 1	12.9 м

Выявленный объект относится к новому и новейшему времени.

### **Объект археологического наследия «Углежогная яма Березовик-3» (Рис. 102-105).**

Наименование объекта: «Углежогная яма Березовик-3».

Местоположение объекта: Ленинградская область, Тихвинский район, Тихвинское городское поселение.

Объект археологического наследия выявлен в октябре 2020 г.

Площадь объекта: 193.55 кв. м;

Координаты выявленного объекта археологического наследия:

№ поворотной точки	координаты WGS 84	
	N	E
1	59.697516994	33.460515714
2	59.697517878	33.460752791

3	59.69738773	33.46075469
4	59.697386845	33.460517614

Объект расположен в северо-западной части Тихвинского городского поселения Тихвинского района Ленинградской области. Находится на приподнятом сухом участке в сосново-березовом лесу. Поверхность объекта археологического наследия занята деревьями и задернована мхом. Каких-либо предметов при осмотре не обнаружено. Топографически объект выделяется углублением подокруглой формы. Вокруг ямы фиксируется валик высотой 0,6 м. Вокруг валика фиксируется 4 приямка (два с севера, по одному с запада и юга), глубинами 0,3 м, 0,3 м, 0,3 м, 0,2 м. Глубина центральной ямы в основании составляет 1,2 м.

Размеры объекта археологического наследия (вместе с охранной зоной по 2 м в каждую сторону) составили:

от 1 до 2	14.5 м
от 2 до 3	13.35 м
от 3 до 4	14.5 м
от 4 до 1	13.35 м

Выявленный объект относится к новому и новейшему времени.

**Объект археологического наследия «Углежогная яма Березовик-4» (Рис. 102-103; 106-107).**

Наименование объекта: «Углежогная яма Березовик-4».

Местоположение объекта: Ленинградская область, Тихвинский район, Тихвинское городское поселение.

Объект археологического наследия выявлен в октябре 2020 г.

Площадь объекта: 138.02 кв. м;

Координаты выявленного объекта археологического наследия:

№ поворотной точки	координаты WGS 84	
	N	E
1	59.697129023	33.460631309
2	59.697129742	33.460823987
3	59.69701557	33.460825653
4	59.697014852	33.460632975

Объект расположен в северо-западной части Тихвинского городского поселения Тихвинского района Ленинградской области. Находится на приподнятом сухом участке

в сосново-березовом лесу. Поверхность объекта археологического наследия занята деревьями и задернована мхом. Каких-либо предметов при осмотре не обнаружено. Топографически объект выделяется углублением подовальной формы. Вокруг ямы фиксируется валик высотой 0,3 м. Глубина центральной ямы в основании составляет 1,2 м.

Размеры объекта археологического наследия (вместе с охранной зоной по 2 м в каждую сторону) составили:

от 1 до 2	12.72 м
от 2 до 3	1 . 5 м
от 3 до 4	12.72 м
от 4 до 1	1 . 5 м

Выявленный объект относится к новому и новейшему времени.

### **Объект археологического наследия «Углежогная яма Березовик-5» (Рис. 108-111).**

Наименование объекта: «Углежогная яма Березовик-5».

Местоположение объекта: Ленинградская область, Тихвинский район, Тихвинское городское поселение.

Объект археологического наследия выявлен в октябре 2020 г.

Площадь объекта: 156.63 кв. м;

Координаты выявленного объекта археологического наследия:

№ поворотной точки	координаты WGS 84	
	N	E
1	59.697737428	33.449044885
2	59.697738282	33.449268467
3	59.697626623	33.449270135
4	59.69762577	33.449046554

Объект расположен в северо-западной части Тихвинского городского поселения Тихвинского района Ленинградской области. Находится на приподнятом сухом участке в хвойном лесу. Поверхность объекта археологического наследия занята деревьями и задернована мхом. Каких-либо предметов при осмотре не обнаружено. Топографически объект выделяется углублением округлой формы. Вокруг ямы фиксируется валик высотой 0,5 м. Глубина центральной ямы в основании составляет 1,1 м.

Размеры объекта археологического наследия (вместе с охранной зоной по 2 м в каждую сторону) составили:

от 1 до 2	12.44 м
от 2 до 3	12.59 м

от 3 до 4 12.44 м

от 4 до 1 12.59 м

Выявленный объект относится к новому и новейшему времени.

**Объект археологического наследия «Углежогная яма Березовик-6» (Рис. 112-113; 115-116).**

Наименование объекта: «Углежогная яма Березовик-6».

Местоположение объекта: Ленинградская область, Тихвинский район, Тихвинское городское поселение.

Объект археологического наследия выявлен в октябре 2020 г.

Площадь объекта: 176.06 кв. м;

Координаты выявленного объекта археологического наследия:

№ поворотной точки	координаты WGS 84	
	N	E
1	59.699077912	33.43851939
2	59.699078847	33.438759497
3	59.698962073	33.438761277
4	59.698961138	33.438521172

Объект расположен в северо-западной части Тихвинского городского поселения Тихвинского района Ленинградской области. Находится на приподнятом сухом участке в хвойном лесу. Поверхность объекта археологического наследия занята деревьями и задернована мхом. Каких-либо предметов при осмотре не обнаружено. Топографически объект выделяется углублением подовальной формы. Вокруг валика фиксируется три приямка (два с севера-северо-запада и один с запада), глубиной по 0,1 м. Вокруг ямы фиксируется валик высотой 0,1 м. Глубина центральной ямы в основании составляет 0,7 м.

Размеры объекта археологического наследия (вместе с охранной зоной по 2 м в каждую сторону) составили:

от 1 до 2 13. 1 м

от 2 до 3 13.53 м

от 3 до 4 13. 1 м

от 4 до 1 13.53 м

Выявленный объект относится к новому и новейшему времени.

**Объект археологического наследия «Углежогная яма Березовик-7» (Рис. 112-113; 117-118).**

Наименование объекта: «Углежогная яма Березовик-7».

Местоположение объекта: Ленинградская область, Тихвинский район, Тихвинское городское поселение.

Объект археологического наследия выявлен в октябре 2020 г.

Площадьобъекта: 246.76 кв. м;

Координаты выявленного объекта археологического наследия:

№ поворотной точки	координаты WGS 84	
	N	E
1	59.699436274	33.438642331
2	59.699437401	33.438931812
3	59.699301509	33.438933884
4	59.699300381	33.438644404

Объект расположен в северо-западной части Тихвинского городского поселения Тихвинского района Ленинградской области. Находится на приподнятом сухом участке в хвойном лесу. Поверхность объекта археологического наследия задернована мхом. Какихлибо предметов при осмотре не обнаружено. Топографически объект выделяется углублением подокруглой формы. Вокруг ямы фиксируется валик высотой 0,1 м. С южной стороны от ямы фиксируется приямок, глубиной 0,1 м. Глубина центральной ямы в основании составляет 0,7 м.

Размеры объекта археологического наследия (вместе с охранной зоной по 2 м в каждую сторону) составили:

от 1 до 2      15.14 м

от 2 до 3      1 .3 м

от 3 до 4      15.14 м

от 4 до 1      1 .3 м

Выявленный объект относится к новому и новейшему времени.

**Объект археологического наследия «Углежогная яма Березовик-8» (Рис. 112-113; 119-120).**

Наименование объекта: «Углежогная яма Березовик-8».

Местоположение объекта: Ленинградская область, Тихвинский район, Тихвинское городское поселение.

Объект археологического наследия выявлен в октябре 2020 г.

Площадь объекта: 175.84 кв. м;

Координаты выявленного объекта археологического наследия:

№ поворотной	координаты WGS 84	
--------------	-------------------	--



Точки	N	E
1	59.699510528	33.438026147
2	59.699511393	33.438247787
3	59.699384925	33.438249718
4	59.699384061	33.438028079

Объект расположен в северо-западной части Тихвинского городского поселения Тихвинского района Ленинградской области. Находится на приподнятом сухом участке в хвойном лесу. Поверхность объекта археологического наследия занята молодым деревом и задернована мхом. Каких-либо предметов при осмотре не обнаружено. Топографически объект выделяется углублением подокруглой формы. Вокруг ямы фиксируется валик высотой 0,4 м. Глубина центральной ямы в основании составляет 0,8 м.

Размеры объекта археологического наследия (вместе с охранной зоной по 2 м в каждую сторону) составили:

от 1 до 2	14. 9 м
от 2 до 3	12.4 м
от 3 до 4	14. 9 м
от 4 до 1	12.4 м

Выявленный объект относится к новому и новейшему времени.

**Объект археологического наследия «Углежогная яма Березовик-9» (Рис. 112; 114; 121-123).**

Наименование объекта: «Углежогная яма Березовик-9».

Местоположение объекта: Ленинградская область, Тихвинский район, Тихвинское городское поселение.

Объект археологического наследия выявлен в октябре 2020 г.

Площадь объекта: 198.31 кв. м;

Координаты выявленного объекта археологического наследия:

№ поворотной точки	координаты WGS 84	
	N	E
1	59.6998922	33.437405615
2	59.699893183	33.437657449
3	59.699767703	33.437659366
4	59.699766719	33.437407533

Объект расположен в северо-западной части Тихвинского городского поселения Тихвинского района Ленинградской области. Находится на приподнятом сухом участке в хвойном лесу. Поверхность объекта археологического наследия занята деревьями и задернована мхом. Каких-либо предметов при осмотре не обнаружено. Топографически объект выделяется углублением округлой формы. Вокруг ямы фиксируется валик высотой 0,2 м. Глубина центральной ямы в основании составляет 0,6 м.

Размеры объекта археологического наследия (вместе с охранной зоной по 2 м в каждую сторону) составили:

от 1 до 2 13.9 м  
от 2 до 3 14.19 м  
от 3 до 4 13.9 м  
от 4 до 1 14.19 м

Выявленный объект относится к новому и новейшему времени.

**Объект археологического наследия «Комплекс углежогных ям Березовик-10» (Рис. 124-125; 130-132).**

Наименование объекта: «Комплекс углежогных ям Березовик-10».

Местоположение объекта: Ленинградская область, Тихвинский район, Тихвинское городское поселение.

Объект археологического наследия выявлен в октябре 2020 г.

Площадь объекта: 319.33 кв. м.

Координаты выявленного объекта археологического наследия:

№ поворотной точки	координаты WGS 84	
	Н	Е
1	59.69087001	33.415718456
2	59.690728642	33.416073343
3	59.690640202	33.415935366
4	59.69078157	33.41558048

Объект расположен в северо-западной части Тихвинского городского поселения Тихвинского района Ленинградской области. Находится на приподнятом сухом участке в хвойном лесу. Поверхность объекта археологического наследия занята деревьями и задернована мхом. Каких-либо предметов при осмотре не обнаружено. Топографически объект выделяется двумя углублениями подокруглой формы. Вокруг ям фиксируются валики высотой 0,2 м и 0,3 м. Глубина центральной ямы №1 в основании составляет 0,6 м. Глубина центральной ямы №2 в основании составляет 1,1 м.

Размеры объекта археологического наследия (вместе с охранной зоной по 2 м в каждую сторону) составили:

от 1 до 2 25.45 м  
от 2 до 3 12.55 м  
от 3 до 4 25.45 м  
от 4 до 1 12.55 м

*Выявленный объект относится к новому и новейшему времени.*

**Объект археологического наследия «Углежогная яма Березовик-11» (Рис. 124; 126; 133-134).**

Наименование объекта: «Углежогная яма Березовик-11».

Местоположение объекта: Ленинградская область, Тихвинский район, Тихвинское городское поселение.

Объект археологического наследия выявлен в октябре 2020 г.

Площадь объекта: 177.43 кв. м;

Координаты выявленного объекта археологического наследия:

№ поворотной точки	координаты WGS 84	
	N	E
1	59.690035762	33.417508911
2	59.690104862	33.417327594
3	59.690005521	33.417179314
4	59.689936332	33.417360633

Объект расположен в северо-западной части Тихвинского городского поселения Тихвинского района Ленинградской области. Находится на приподнятом сухом участке в хвойном лесу. Поверхность объекта археологического наследия занята деревьями и задернована мхом. Каких-либо предметов при осмотре не обнаружено. Топографически объект выделяется углублением подокруглой формы. Вокруг валика фиксируется три прямка (северо-восток, восток и юг), глубинами 0,4 м, 0,3 м и 0,3 м. Вокруг ямы фиксируется валик высотой 0,5 м. Глубина центральной ямы в основании составляет 0,7 м.

Размеры объекта археологического наследия (вместе с охранной зоной по 2 м в каждую сторону) составили:

от 1 до 2 12.79 м  
от 2 до 3 13. 7 м  
от 3 до 4 12.79 м  
от 4 до 1 13. 7 м

*Выявленный объект относится к новому и новейшему времени.*

**Объект археологического наследия «Углежогная яма Березовик-12» (Рис. 124; 127; 135-138).**

Наименование объекта: «Углежогная яма Березовик-12».

Местоположение объекта: Ленинградская область, Тихвинский район, Тихвинское городское поселение.

Объект археологического наследия выявлен в октябре 2020 г.

Площадь объекта: 175.72 кв. м;

Координаты выявленного объекта археологического наследия:

№ поворотной точки	координаты WGS 84	
	N	E
1	59.689142008	33.415547127
2	59.689143065	33.415806869
3	59.689035267	33.415808586
4	59.68903421	33.415548845

Объект расположен в северо-западной части Тихвинского городского поселения Тихвинского района Ленинградской области. Находится на приподнятом сухом участке в хвойном лесу. Поверхность объекта археологического наследия занята деревьями и задернована мхом. Каких-либо предметов при осмотре не обнаружено. Топографически объект выделяется углублением подокруглой формы. Вокруг ямы фиксируется валик высотой 0,4 м. С северо-востока от валика расположен приямок, глубиной 0,2 м. Глубина центральной ямы в основании составляет 1,4 м.

Размеры объекта археологического наследия (вместе с охранной зоной по 2 м в каждую сторону) составили:

от 1 до 2            12. 1 м

от 2 до 3            14. 3 м

от 3 до 4            12. 1 м

от 4 до 1            14. 3 м

Выявленный объект относится к новому и новейшему времени.

**Объект археологического наследия «Углежогная яма Березовик-13» (Рис. 124; 128; 139-140).**

Наименование объекта: «Углежогная яма Березовик-13».

Местоположение объекта: Ленинградская область, Тихвинский район, Тихвинское городское поселение.

Объект археологического наследия выявлен в октябре 2020 г.

Площадь объекта: 217.20 кв. м;

Координаты выявленного объекта археологического наследия:

№ поворотной точки	координаты WGS 84	
	N	E
1	59.691074062	33.414798806
2	59.691075093	33.415051461
3	59.690938124	33.415053646
4	59.690937093	33.414800992

Объект расположен в северо-западной части Тихвинского городского поселения Тихвинского района Ленинградской области. Находится на приподнятом сухом участке в хвойном лесу. Поверхность объекта археологического наследия занята деревьями и задернована мхом. Каких-либо предметов при осмотре не обнаружено. Топографически объект выделяется углублением подокруглой формы. Вокруг ямы фиксируется валик высотой 0,2 м. Рядом с валиком фиксируются четыре приямка (север, восток, юг и югозапад), глубинами 0,4 м, 0,2 м, 0,3 м и 0,2 м. Глубина центральной ямы в основании составляет 0,8 м.

Размеры объекта археологического наследия (вместе с охранной зоной по 2 м в каждую сторону) составили:

от 1 до 2	15.2 м
от 2 до 3	14.23 м
от 3 до 4	15.2 м
от 4 до 1	14.23 м

Выявленный объект относится к новому и новейшему времени.

**Объект археологического наследия «Углежогная яма Березовик-14» (Рис. 124; 128; 141-142).**

Наименование объекта: «Углежогная яма Березовик-14».

Местоположение объекта: Ленинградская область, Тихвинский район, Тихвинское городское поселение.

Объект археологического наследия выявлен в октябре 2020 г.

Площадь объекта: 334.43 кв. м;

Координаты выявленного объекта археологического наследия:

№ поворотной точки	координаты WGS 84	
	N	E
1	59.690834534	33.413425999
2	59.690835677	33.413705462

3	59.690645033	33.413708511
4	59.690643891	33.41342905

Объект расположен в северо-западной части Тихвинского городского поселения Тихвинского района Ленинградской области. Находится на приподнятом сухом участке в хвойном лесу. Поверхность объекта археологического наследия занята деревьями и задернована мхом. Каких-либо предметов при осмотре не обнаружено. Топографически объект выделяется углублением подквадратной формы. Вокруг ямы фиксируется валик высотой 0,5 м. Рядом с валиком фиксируется 4 приемка (два с севера, по одному с востока и юга), глубинами 0,9 м, 0,5 м, 0,3 м, 0, 4 м. Глубина центральной ямы в основании составляет 1,2 м.

Размеры объекта археологического наследия (вместе с охранной зоной по 2 м в каждую сторону) составили:

от 1 до 2	21.24 м
от 2 до 3	15.74 м
от 3 до 4	21.24 м
от 4 до 1	15.74 м

Выявленный объект относится к новому и новейшему времени.

**Объект археологического наследия «Углежогная яма Березовик-15» (Рис. 124; 127; 143-144).**

Наименование объекта: «Углежогная яма Березовик-15».

Местоположение объекта: Ленинградская область, Тихвинский район, Тихвинское городское поселение.

Объект археологического наследия выявлен в октябре 2020 г.

Площадь объекта: 176.99 кв. м;

Координаты выявленного объекта археологического наследия:

№ поворотной точки	координаты WGS 84	
	N	E
1	59.68921803	33.414708579
2	59.689219015	33.414950212
3	59.689102331	33.414952073
4	59.689101346	33.414710441

Объект расположен в северо-западной части Тихвинского городского поселения Тихвинского района Ленинградской области. Находится на приподнятом сухом участке в березово-сосновом лесу. Поверхность объекта археологического наследия занята

деревьями и задернована мхом. Каких-либо предметов при осмотре не обнаружено. Топографически объект выделяется углублением подокруглой формы. Вокруг ямы фиксируется валик высотой 0,4 м. Вокруг валика с четырех сторон расположены по прямой (С-Ю и З-В), глубинами 0,2 м, 0,2 м, 0,2 м и 0,1 м. Глубина центральной ямы в основании составляет 0,9 м.

Размеры объекта археологического наследия (вместе с охранной зоной по 2 м в каждую сторону) составили:

от 1 до 2	13. 1
м	
от 2 до 3	13. 1
м	
от 3 до 4	13. 1 м
от 4 до 1	13. 1 м

*Выявленный объект относится к новому и новейшему времени.*

**Объект археологического наследия «Углежогная яма Березовик-16» (Рис. 124; 128; 145-146).**

Наименование объекта: «Углежогная яма Березовик-16».

Местоположение объекта: Ленинградская область, Тихвинский район, Тихвинское городское поселение.

Объект археологического наследия выявлен в октябре 2020 г.

Площадь объекта: 206.02 кв. м;

Координаты выявленного объекта археологического наследия:

№ поворотной точки	координаты WGS 84	
	N	E
1	59.690981254	33.414338272
2	59.690982285	33.414591103
3	59.690852407	33.414593177
4	59.690851375	33.414340347

Объект расположен в северо-западной части Тихвинского городского поселения Тихвинского района Ленинградской области. Находится на приподнятом сухом участке в хвойном лесу. Поверхность объекта археологического наследия занята деревьями и задернована мхом. Каких-либо предметов при осмотре не обнаружено. Топографически объект выделяется углублением подокруглой формы. Вокруг ямы фиксируется валик

высотой 0,1 м. Рядом с валиком с юго-запада фиксируется приямок, глубиной 0,3 м. Глубина центральной ямы в основании составляет 1,1 м.

Размеры объекта археологического наследия (вместе с охранной зоной по 2 м в каждую сторону) составили:

от 1 до 2	14.47 м
от 2 до 3	14.24 м
от 3 до 4	14.47 м
от 4 до 1	14.24 м

Выявленный объект относится к новому и новейшему времени.

**Объект археологического наследия «Комплекс углежогных ям Березовик-17» (Рис. 124; 129; 147-149).**

Наименование объекта: «Комплекс углежогных ям Березовик-17».

Местоположение объекта: Ленинградская область, Тихвинский район, Тихвинское городское поселение.

Объект археологического наследия выявлен в октябре 2020 г.

Площадь объекта: 436.28 кв. м.

Координаты выявленного объекта археологического наследия:

№ поворотной точки	координаты WGS 84	
	N	E
1	59.691274406	33.412425672
2	59.69136534	33.412865105
3	59.691501597	33.412754786
4	59.691410662	33.412315174

Объект расположен в северо-западной части Тихвинского городского поселения Тихвинского района Ленинградской области. Находится на приподнятом сухом участке в хвойном лесу. Поверхность объекта археологического наследия занята деревьями и задернована мхом. Каких-либо предметов при осмотре не обнаружено. Топографически объект выделяется двумя углублениями подквадратной формы. Вокруг ям фиксируются валики высотой 0,4 м и 0,5 м. Глубина центральных ям в основании составляет 0,8 м и 0,9 м.

Вокруг ямы №1 фиксируется 5 приямков, глубиной 0,2 м каждый.

Вокруг ямы №2 фиксируется 5 приямков, глубиной от 0,2 – до 0,4 м.

Размеры объекта археологического наследия (вместе с охранной зоной по 2 м в каждую сторону) составили:

от 1 до 2	1 .22 м
от 2 до 3	2 .74 м



от 3 до 4            1 .41 м

от 4 до 1            2 .74 м

Выявленный объект относится к новому и новейшему времени.

**Объект археологического наследия «Комплекс углежогных ям Березовик-18» (Рис. 124;129; 150-155).**

Наименование объекта: «Комплекс углежогных ям Березовик-18».

Местоположение объекта: Ленинградская область, Тихвинский район, Тихвинское городское поселение.

Объект археологического наследия выявлен в октябре 2020 г.

Площадь объекта: 871.21 кв. м.

Координаты выявленного объекта археологического наследия:

№ поворотной точки	координаты WGS 84	
	N	E
1	59.692013764	33.412837849
2	59.692057565	33.412990566
3	59.691964996	33.413094505
4	59.691787416	33.413087227
5	59.691786292	33.41281255
6	59.691721688	33.412687158
7	59.691609563	33.412750215
8	59.691577063	33.41252949
9	59.691704853	33.41245606
10	59.691894342	33.412609281
11	59.691895167	33.412810806

Объект расположен в северо-западной части Тихвинского городского поселения Тихвинского района Ленинградской области. Находится на приподнятом сухом участке в хвойном лесу. Поверхность объекта археологического наследия занята деревьями и задернована мхом. Каких-либо предметов при осмотре не обнаружено. Топографически объект выделяется четырьмя углублениями округлой формы (по оси Ю-С).

Вокруг ямы №1 фиксируется валик высотой 0,3 м. В нескольких метрах с севера от валика расположен приямок, глубиной 0,6 м. Глубина центральной ямы в основании составляет 0,7 м.

Вокруг ямы №2 фиксируется валик высотой 0,4 м. Вокруг валика с юга и запада от валика расположены два приямка, глубинами 0,2 м и 0,3 м. Глубина центральной ямы в основании составляет 0,6 м.

Вокруг ямы №3 фиксируется валик высотой 0,3 м. Вокруг валика с севера, юга и востока от валика расположены три приямка, глубинами 0,3 м, 0,3 м, 0,4 м. Глубина центральной ямы в основании составляет 1,1 м.

С западной стороны от ямы №4 фиксируется валик высотой 0,4 м. Вокруг валика с севера, юга и востока от валика расположены три приямка, глубинами 0,3 м, 0,3 м, 0,4 м. Глубина центральной ямы в основании составляет 0,7 м.

Размеры объекта археологического наследия (вместе с охранной зоной по 2 м в каждую сторону) составили:

от 1 до 2	11. 7 м
от 2 до 3	19.79 м
от 3 до 4	15.4 м
от 4 до 5	1 . 7 м
от 5 до	12.99 м
от до 7	12.94 м
от 7 до	14. 3 м
от до 9	22. м
от 9 до 1	11.35 м
от 1 до 11	13.3 м
от 11 до 1	9. 9 м

Выявленный объект относится к новому и новейшему времени.

**Объект археологического наследия «Комплекс углежогных ям Березовик-19 (Рис. 124; 129; 156-159).**

Наименование объекта: «Комплекс углежогных ям Березовик-19».

Местоположение объекта: Ленинградская область, Тихвинский район, Тихвинское городское поселение.

Объект археологического наследия выявлен в октябре 2020 г.

Площадь объекта: 180.99 кв. м;

Координаты выявленного объекта археологического наследия:

№ поворотной точки	координаты WGS 84	
	<b>N</b>	<b>E</b>

1	59.691583607	33.413251186
2	59.691584747	33.413529767
3	59.691481257	33.413531423
4	59.691480118	33.413252843

Объект расположен в северо-западной части Тихвинского городского поселения Тихвинского района Ленинградской области. Находится на приподнятом сухом участке в хвойном лесу. Поверхность объекта археологического наследия занята деревьями и задернована мхом. Каких-либо предметов при осмотре не обнаружено. Топографически объект выделяется двумя углублениями округлой формы.

Вокруг ямы № 1 фиксируется валик высотой 0,4 м. Глубина центральной ямы в основании составляет 1,1 м.

Вокруг ямы № 2 фиксируется валик высотой 0,2 м. Глубина центральной ямы в основании составляет 0,6 м.

Размеры объекта археологического наследия (вместе с охранной зоной по 2 м в каждую сторону) составили:

от 1 до 2	11.53 м
от 2 до 3	15.7 м
от 3 до 4	11.53 м
от 4 до 1	15.7 м

Выявленный объект относится к новому и новейшему времени.

**Объект археологического наследия «Углежогная яма Усть-Шомушка-1» (Рис. 160-161; 164-165).**

Наименование объекта: «Углежогная яма Усть-Шомушка-1».

Местоположение объекта: Ленинградская область, Тихвинский район, Борское сельское поселение.

Объект археологического наследия выявлен в октябре 2020 г.

Площадь объекта: 168.46 кв. м;

Координаты выявленного объекта археологического наследия:

№ поворотной точки	координаты WGS 84	
	N	E
1	59.703274268	33.402681692
2	59.703218141	33.402460397
3	59.703315042	33.402364139
4	59.703371169	33.402585434

Объект расположен в юго-западной части Борского сельского поселения Тихвинского района Ленинградской области. Находится на приподнятом сухом участке в хвойном лесу. Поверхность объекта археологического наследия задернована мхом. Какихлибо предметов при осмотре не обнаружено. Топографически объект выделяется углублением округлой формы. Вокруг ямы фиксируется валик высотой 0,3 м. Глубина центральной ямы в основании составляет 0,8 м. Вокруг центральной ямы фиксируются приямки в количестве 5 шт, глубиной от 0,2-до 0,5 м.

Размеры объекта археологического наследия (вместе с охранной зоной по 2 м в каждую сторону) составили:

от 1 до 2 12. м  
от 2 до 3 13.94 м  
от 3 до 4 12. м  
от 4 до 1 13.94 м

Выявленный объект относится к новому и новейшему времени.

**Объект археологического наследия «Комплекс углежогных ям Усть-Шомушка-2» (Рис. 124; 162; 166-170).**

Наименование объекта: «Комплекс углежогных ям Усть-Шомушка-2».

Местоположение объекта: Ленинградская область, Тихвинский район, Борское сельское поселение.

Объект археологического наследия выявлен в октябре 2020 г.

Площадь объекта: 673.8 кв. м;

Координаты выявленного объекта археологического наследия:

№ поворотной точки	координаты WGS 84	
	N	E
1	59.702876792	33.401690819
2	59.702968178	33.401585235
3	59.702923927	33.401435333
4	59.70305051	33.401289207
5	59.70318108	33.401731846
6	59.703054586	33.40187797
7	59.703045846	33.401848449
8	59.702954459	33.401954032

Объект расположен в юго-западной части Борского сельского поселения Тихвинского района Ленинградской области. Находится между (по линии С-Ю) лесных

грунтовых дорог, на опушке сосново-березового леса. Поверхность объекта археологического наследия задернована мхом, а также зафиксированы произрастающие деревья. В южной части ОКН имеются следы частичного разрушения. Каких-либо предметов при осмотре не обнаружено. Топографически объект выделяется четырьмя углублениями подовальной формы.

Яма №1. Вокруг ямы фиксируется валик высотой 0,4 м. Глубина центральной ямы в основании составляет 1,4 м. Вокруг центральной ямы фиксируются приямки в количестве 4 шт, глубиной от 0,2-до 0,7 м.

Яма №2. Вокруг ямы фиксируется валик высотой 0,3 м. Глубина центральной ямы в основании составляет 0,8 м. Вокруг центральной ямы фиксируются приямки в количестве 3 шт, глубиной от 0,2-до 0,4 м.

Яма №3. Глубина центральной ямы в основании составляет 1,4 м. Вокруг центральной ямы с севера фиксируется приямок, глубиной от 0,3 м.

Яма №4. Вокруг ямы фиксируется валик высотой 0,3 м. Глубина центральной ямы в основании составляет 0,8 м.

Размеры объекта археологического наследия (вместе с охранной зоной по 2 м в каждую сторону) составили:

от 1 до 2	1 .33 м
от 2 до 3	1.92 м
от 3 до 4	11.79 м
от 4 до 5	17.17 м
от 5 до	11.79 м
от до 7	9.7 м
от 7 до	1 .33 м
от до 1	2 . 5 м

Выявленный объект относится к новому и новейшему времени.

**Объект археологического наследия «Углежогная яма Усть-Шомушка-3» (Рис. 124; 162; 171-172).**

Наименование объекта: «Углежогная яма Усть-Шомушка-3».

Местоположение объекта: Ленинградская область, Тихвинский район, Борское сельское поселение.

Объект археологического наследия выявлен в октябре 2020 г.

Площадь объекта: 160.95 кв. м;

Координаты выявленного объекта археологического наследия:

№ поворотной точки	координаты WGS 84	
	N	E

1	59.703130835	33.40145788
2	59.7032209	33.401358534
3	59.703159581	33.401141057
4	59.703069515	33.401240404

Объект расположен в юго-западной части Борского сельского поселения Тихвинского района Ленинградской области. Находится на приподнятом сухом участке в хвойном лесу. Поверхность объекта археологического наследия задернована мхом. Какихлибо предметов при осмотре не обнаружено. Топографически объект выделяется углублением подокруглой формы. Вокруг ямы фиксируется валик высотой 0,3 м. Глубина центральной ямы в основании составляет 0,8 м. Вокруг центральной ямы фиксируются приямки в количестве 5 шт, глубиной от 0,2-до 0,5 м.

Размеры объекта археологического наследия (вместе с охранной зоной по 2 м в каждую сторону) составили:

от 1 до 2        11.49 м  
от 2 до 3        14. 1 м  
от 3 до 4        11.49 м  
от 4 до 1        14. 1 м

Выявленный объект относится к новому и новейшему времени.

**Объект археологического наследия «Комплекс углежогных ям Усть-Шомушка-4» (Рис. 124; 162; 173-174).**

Наименование объекта: «Комплекс углежогных ям Усть-Шомушка-4».

Местоположение объекта: Ленинградская область, Тихвинский район, Борское сельское поселение.

Объект археологического наследия выявлен в октябре 2020 г.

Площадь объекта: 258.81 кв. м;

Координаты выявленного объекта археологического наследия:

№ поворотной точки	координаты WGS 84	
	N	E
1	59.703287942	33.401012485
2	59.703171477	33.401088107
3	59.703118436	33.400768183
4	59.703234811	33.400692561

Объект расположен в юго-западной части Борского сельского поселения Тихвинского района Ленинградской области. Находится на приподнятом сухом участке в хвойном лесу. Поверхность объекта археологического наследия задернована мхом. На территории ОКН зафиксировано произрастание деревьев. Каких-либо предметов при осмотре не обнаружено. Топографически объект выделяется двумя углублениями подовальной формы. Вокруг ямы №1 фиксируется валик высотой 0,2 м. Глубина центральной ямы в основании составляет 1,1 м. Вокруг ямы №2 фиксируется валик высотой 0,4 м. Глубина центральной ямы в основании составляет 1,1 м.

Размеры объекта археологического наследия (вместе с охранной зоной по 2 м в каждую сторону) составили:

от 1 до 2      13. 5 м  
от 2 до 3      1 .9 м  
от 3 до 4      13. 5 м  
от 4 до 1      1 .9 м

Выявленный объект относится к новому и новейшему времени.

**Объект археологического наследия «Углежогная яма Усть-Шомушка-5» (Рис. 124; 162; 175-176).**

Наименование объекта: «Углежогная яма Усть-Шомушка-5».

Местоположение объекта: Ленинградская область, Тихвинский район, Борское сельское поселение.

Объект археологического наследия выявлен в октябре 2020 г.

Площадь объекта: 137.88 кв. м;

Координаты выявленного объекта археологического наследия:

№ поворотной точки	координаты WGS 84	
	N	E
1	59.703389168	33.400641361
2	59.703287964	33.400695775
3	59.703315739	33.40089817
4	59.703416944	33.400843935

Объект расположен в юго-западной части Борского сельского поселения Тихвинского района Ленинградской области. Находится на приподнятом сухом участке в хвойном лесу. Поверхность объекта археологического наследия задернована мхом. На территории ОКН зафиксировано произрастание деревьев. Каких-либо предметов при осмотре не обнаружено. Топографически объект выделяется углублением округлой формы. Вокруг ямы фиксируется валик высотой 0,4 м. Глубина центральной ямы в

основании составляет 0,7 м. Вокруг центральной ямы фиксируется три приямка (север, восток и юго-запад), глубинами 0,1 м, 0,2 м и 0,2 м.

Размеры объекта археологического наследия (вместе с охранной зоной по 2 м в каждую сторону) составили:

от 1 до 2	11. 7 м
от 2 до 3	11. 3 м
от 3 до 4	11. 7 м
от 4 до 1	11. 3 м

Выявленный объект относится к новому и новейшему времени.

**Объект археологического наследия «Углежогная яма Усть-Шомушка-6» (Рис. 124; 162; 177-178).**

Наименование объекта: «Углежогная яма Усть-Шомушка-6».

Местоположение объекта: Ленинградская область, Тихвинский район, Борское сельское поселение.

Объект археологического наследия выявлен в октябре 2020 г.

Площадь объекта: 158,32 кв. м;

Координаты выявленного объекта археологического наследия:

№ поворотной точки	координаты WGS 84	
	N	E
1	59.703526145	33.40053396
2	59.703555369	33.400760846
3	59.703451017	33.400813713
4	59.703421702	33.400586652

Объект расположен в юго-западной части Борского сельского поселения Тихвинского района Ленинградской области. Находится на приподнятом сухом участке в хвойном лесу. Поверхность объекта археологического наследия задернована мхом. На территории ОКН зафиксировано произрастание деревьев. Каких-либо предметов при осмотре не обнаружено. Топографически объект выделяется углублением подквадратной формы. Вокруг ямы фиксируется валик высотой 0,4 м. Глубина центральной ямы в основании составляет 1,2 м. Вокруг центральной ямы фиксируются три приямка (с северозапада, востока и юго-запада), глубинами от 0,5 м, 0,6 м и 0,5 м.

Размеры объекта археологического наследия (вместе с охранной зоной по 2 м в каждую сторону) составили:

от 1 до 2	12. 1 м
от 2 до 3	13.19 м
от 3 до 4	12. 1 м



от 4 до 1 13.19 м

Выявленный объект относится к новому и новейшему времени.

**Объект археологического наследия «Углежогная яма Усть-Шомушка-7» (Рис. 124; 163; 179-180).**

Наименование объекта: «Углежогная яма Усть-Шомушка-7».

Местоположение объекта: Ленинградская область, Тихвинский район, Борское сельское поселение.

Объект археологического наследия выявлен в октябре 2020 г.

Площадь объекта: 138 кв. м;

Координаты выявленного объекта археологического наследия:

№ поворотной точки	координаты WGS 84	
	N	E
1	59.703810216	33.400355937
2	59.703880554	33.400518913
3	59.703802475	33.400650929
4	59.703732137	33.400487952

Объект расположен в юго-западной части Борского сельского поселения Тихвинского района Ленинградской области. Находится на приподнятом сухом участке в хвойном лесу. Поверхность объекта археологического наследия задернована мхом. На территории ОКН зафиксировано произрастание деревьев. Каких-либо предметов при осмотре не обнаружено. Топографически объект выделяется углублением подокруглой формы. Вокруг ямы фиксируется валик высотой 0,3 м. Глубина центральной ямы в основании составляет 1,4 м. Вокруг центральной ямы фиксируются два приямка (восток и юг), глубинами от 0,3 м и 0,2 м.

Размеры объекта археологического наследия (вместе с охранной зоной по 2 м в каждую сторону) составили:

от 1 до 2 11.44 м

от 2 до 3 12. м

от 3 до 4 11.44 м

от 4 до 1 12. м

Выявленный объект относится к новому и новейшему времени.

**Объект археологического наследия «Углежогная яма Усть-Шомушка-8» (Рис. 181-184).**

Наименование объекта: «Углежогная яма Усть-Шомушка-8».

Местоположение объекта: Ленинградская область, Тихвинский район, Борское сельское поселение.

Объект археологического наследия выявлен в октябре 2020 г.

Площадь объекта: 86.57 кв. м;

Координаты выявленного объекта археологического наследия:

№ поворотной точки	координаты WGS 84	
	N	E
1	59.703456576	33.389578649
2	59.703457284	33.389744542
3	59.70337399	33.389745934
4	59.703373282	33.389580042

Объект расположен в юго-западной части Борского сельского поселения Тихвинского района Ленинградской области. Находится на приподнятом сухом участке в хвойном лесу. Поверхность объекта археологического наследия задернована мхом. На территории ОКН зафиксировано произрастание деревьев. Каких-либо предметов при осмотре не обнаружено. Топографически объект выделяется углублением округлой формы. Глубина центральной ямы в основании составляет 1,1 м.

Размеры объекта археологического наследия (вместе с охранной зоной по 2 м в каждую сторону) составили:

от 1 до 2 9.27 м

от 2 до 3 9.33 м

от 3 до 4 9.27 м

от 4 до 1 9.33 м

Выявленный объект относится к новому и новейшему времени.

**Объект археологического наследия «Углежогная яма Усть-Шомушка-9» (Рис. 185-186; 190-191).**

Наименование объекта: «Углежогная яма Усть-Шомушка-9».

Местоположение объекта: Ленинградская область, Тихвинский район, Борское сельское поселение.

Объект археологического наследия выявлен в октябре 2020 г.

Площадь объекта: 53.92 кв. м;

Координаты выявленного объекта археологического наследия:

№ поворотной точки	координаты WGS 84	
	N	E

1	59.70479738	33.369670128
2	59.704797991	33.369808318
3	59.70473579	33.369809395
4	59.704735179	33.369671205

Объект расположен в юго-западной части Борского сельского поселения Тихвинского района Ленинградской области. Находится на приподнятом сухом участке в хвойном лесу. Поверхность объекта археологического наследия задернована мхом. На территории ОКН зафиксировано произрастание деревьев. Каких-либо предметов при осмотре не обнаружено. Топографически объект выделяется углублением подовальной формы. Глубина центральной ямы в основании составляет 1,2 м.

Размеры объекта археологического наследия (вместе с охранной зоной по 2 м в каждую сторону) составили:

от 1 до 2 .93 м

от 2 до 3 7.7 м

от 3 до 4 .93 м

от 4 до 1 7.7 м

Выявленный объект относится к новому и новейшему времени.

**Объект археологического наследия «Углежогная яма Усть-Шомушка-10» (Рис. 185-186; 192-193).**

Наименование объекта: «Углежогная яма Усть-Шомушка-10».

Местоположение объекта: Ленинградская область, Тихвинский район, Борское сельское поселение.

Объект археологического наследия выявлен в октябре 2020 г.

Площадь объекта: 159.66 кв. м;

Координаты выявленного объекта археологического наследия:

№ поворотной точки	координаты WGS 84	
	N	E
1	59.704974828	33.369180154
2	59.70497584	33.369408755
3	59.704864542	33.369410683
4	59.704863531	33.369182083

Объект расположен в юго-западной части Борского сельского поселения Тихвинского района Ленинградской области. Находится на приподнятом сухом участке в хвойном лесу. Поверхность объекта археологического наследия задернована мхом. На территории ОКН зафиксировано произрастание деревьев. Каких-либо предметов при осмотре не обнаружено. Топографически объект выделяется углублением подовальной формы. Вокруг ямы фиксируется валик высотой 0,4 м. Глубина центральной ямы в основании составляет 0,5 м. Вокруг центральной ямы фиксируется приямок (с югозапада), глубиной от 0,3 м.

Размеры объекта археологического наследия (вместе с охранной зоной по 2 м в каждую сторону) составили:

от 1 до 2	12 4 м
от 2 до 3	12 м
от 3 до 4	12 4 м
от 4 до 1	12 м

Выявленный объект относится к новому и новейшему времени.

**Объект археологического наследия «Комплекс углежогных ям Усть-Шомушка-11» (Рис. 185; 187; 194-195).**

Наименование объекта: «Комплекс углежогных ям Усть-Шомушка-11».

Местоположение объекта: Ленинградская область, Тихвинский район, Борское сельское поселение.

Объект археологического наследия выявлен в октябре 2020 г.

Площадь объекта: 195.34 кв. м.

Координаты выявленного объекта археологического наследия:

№ поворотной точки	координаты WGS 84	
	N	E
1	59.704458953	33.36873222
2	59.704459876	33.368940568
3	59.704347322	33.36894252
4	59.704347631	33.369012324
5	59.704347631	33.369012324
6	59.704287045	33.369013374
7	59.704286484	33.368886554
8	59.704347069	33.368885504

Объект расположен в юго-западной оконечности Борского сельского поселения Тихвинского района Ленинградской области. Находится на приподнятом сухом участке в хвойном лесу. Поверхность объекта археологического наследия задернована мхом. Также на территории ОКН фиксируется произрастание деревьев. Каких-либо предметов при осмотре не обнаружено. Топографически объект выделяется двумя углублениями округлой формы.

Вокруг ямы №1 фиксируется валик высотой 0,1 м. Глубина центральной ямы в основании составляет 1,2 м. С северо-запада фиксируется один приямок, глубиной 0,5 м.

Вокруг ямы №2 фиксируется валик высотой 0,1 м. Глубина центральной ямы в основании составляет 0,6 м.

Размеры объекта археологического наследия (вместе с охранной зоной по 2 м в каждую сторону) составили:

от 1 до 2 12.54 м  
от 2 до 3 3.92 м  
от 3 до 4 .75 м  
от 4 до 5 7.14 м  
от 5 до .75 м  
от до 7 .51 м  
от 7 до 12.54 м  
от до 1 11.73 м

Выявленный объект относится к новому и новейшему времени.

**Объект археологического наследия «Углежогная яма Усть-Шомушка-12» (Рис. 185; 188; 196-197).**

Наименование объекта: «Углежогная яма Усть-Шомушка-12».

Местоположение объекта: Ленинградская область, Тихвинский район, Борское сельское поселение.

Объект археологического наследия выявлен в октябре 2020 г.

Площадь объекта: 203.21 кв. м;

Координаты выявленного объекта археологического наследия:

№ поворотной точки	координаты WGS 84	
	N	E
1	59.704639559	33.366911529
2	59.70464069	33.36716606
3	59.704513416	33.367168274
4	59.704512285	33.366913744

Объект расположен в юго-западной оконечности Борского сельского поселения Тихвинского района Ленинградской области. Находится на приподнятом сухом участке в хвойном лесу. Поверхность объекта археологического наследия задернована мхом. Также на территории ОКН фиксируется произрастание деревьев. Каких-либо предметов при осмотре не обнаружено. Топографически объект выделяется углублением подквадратной формы. Вокруг ямы фиксируется валик высотой 0,7 м. Глубина центральной ямы в основании составляет 1,1 м. С запада и востока фиксируются два прямка, глубинами по 0,4 м.

Размеры объекта археологического наследия (вместе с охранной зоной по 2 м в каждую сторону) составили:

от 1 до 2 14 1 м  
от 2 до 3 14 33 м  
от 3 до 4 14 1 м  
от 4 до 1 14 33 м

Выявленный объект относится к новому и новейшему времени.

**Объект археологического наследия «Углежогная яма Усть-Шомушка-13» (Рис. 185;189; 198-200).**

Наименование объекта: «Углежогная яма Усть-Шомушка-13».

Местоположение объекта: Ленинградская область, Тихвинский район, Борское сельское поселение.

Объект археологического наследия выявлен в октябре 2020 г.

Площадь объекта: 145.62 кв. м;

Координаты выявленного объекта археологического наследия:

№ поворотной точки	координаты WGS 84	
	N	E
1	59.704452095	33.365429417
2	59.704453036	33.365640785
3	59.704343264	33.365642699
4	59.704342323	33.365431332

Объект расположен в юго-западной оконечности Борского сельского поселения Тихвинского района Ленинградской области. Находится на приподнятом сухом участке в хвойном лесу. Поверхность объекта археологического наследия задернована мхом.

Также на территории ОКН фиксируется произрастание деревьев. Каких-либо предметов при осмотре не обнаружено. Топографически объект выделяется углублением округлой формы. Вокруг ямы фиксируется валик высотой 0,2 м. Глубина центральной ямы в основании составляет 1,1 м. С севера, запада и востока фиксируется по одному приямку, глубиной 0,2 м; 0,1 м и 0,1 м, соответственно. Размеры объекта археологического наследия (вместе с охранной зоной по 2 м в каждую сторону) составили:

от 1 до 2 12 23 м  
от 2 до 3 11 9 м  
от 3 до 4 12 23 м  
от 4 до 1 11 9 м

Выявленный объект относится к новому и новейшему времени.

**Объект археологического наследия «Углежогная яма Усть-Шомушка-14» (Рис. 201-204).**

Наименование объекта: «Углежогная яма Усть-Шомушка-14».

Местоположение объекта: Ленинградская область, Тихвинский район, Тихвинское городское поселение.

Объект археологического наследия выявлен в октябре 2020 г.

Площадь объекта: 147.87 кв. м;

Координаты выявленного объекта археологического наследия:

№ поворотной точки	координаты WGS 84	
	N	E
1	59.704899739	33.352136374
2	59.70490075	33.352358402
3	59.704794659	33.352360293
4	59.704793648	33.352138267

Объект расположен в северо-западной части Тихвинского городского поселения Тихвинского района Ленинградской области. Находится на приподнятом сухом участке в хвойном лесу. Поверхность объекта археологического наследия задернована мхом. Также на территории ОКН фиксируется произрастание деревьев. Каких-либо предметов при осмотре не обнаружено. Топографически объект выделяется углублением округлой формы. Вокруг ямы фиксируется валик высотой 0,2 м. Глубина центральной ямы в основании составляет 1,1 м. С северо-востока и юго-востока фиксируется по одному

приямку, глубиной 0,5 м и 0,5 м, соответственно. Размеры объекта археологического наследия (вместе с охранной зоной по 2 м в каждую сторону) составили:

от 1 до 2	11,83 м
от 2 до 3	12,50 м
от 3 до 4	11,83 м
от 4 до 1	12,50 м

Выявленный объект относится к новому и новейшему времени.

**Комплекс памятников у д. Городище. Выявленные объекты культурного наследия «Курганный могильник Бесовы Харчевни» и «Курганный и грунтовый могильник Красная Заря» (Рис. 205-210).**

**Местонахождение.** Памятники располагаются в 1 км к северо-западу от д. Городище, в 0,3 км к югу от б.д. Бесовы Харчевни (Красная Заря).

**История изучения.** Первоначально состояли из 29 насыпей. В 1909 г. Н.И. Репников раскопал 1 курган, в 1930 г. В.И. Равдоникас раскопал 21 насыпь. В настоящее время сохранилось 8 насыпей (Лапшин.1995.76-77, № 1111).

**Ландшафтно-топографическая ситуация. Описание особенностей объектов.** Памятники располагаются на краю второй надпойменной террасы р. Сясь. Площадь территории - 89002,1 кв. м.

Таблица 1. Таблица координат поворотных точек комплекса памятников у д. Городище, выявленных объектов культурного наследия «Курганный могильник Бесовы Харчевни» и «Курганный и грунтовый могильник Красная Заря»:

Обозначение (номер)  Характерной точки	Координаты поворотных точек во Всемирной геодезической системе  координат (WGS-84)		Координаты поворотных точек в геодезической системе координат МСК-  47-3	
	Северной широты	Восточной долготы	Х	У
1	<b>59.776139167</b>	32.9665975	<b>418596.13</b>	<b>3194880.039</b>
2	<b>59.775796111</b>	32.967606944	<b>418557.072</b>	<b>3194936.176</b>
3	<b>59.774669722</b>	32.967812778	<b>418431.421</b>	<b>3194945.879</b>
4	<b>59.774267222</b>	32.968256667	<b>418386.212</b>	<b>3194970.15</b>
5	<b>59.773966111</b>	32.969781944	<b>418351.401</b>	<b>3195055.338</b>



6	<b>59.773508333</b>	32.970133889	<b>418300.111</b>	<b>3195074.355</b>
7	<b>59.773196111</b>	32.970743056	<b>418264.824</b>	<b>3195108.062</b>
8	<b>59.773215556</b>	32.972438889	<b>418265.584</b>	<b>3195203.362</b>
9	<b>59.772110556</b>	32.973508611	<b>418141.601</b>	<b>3195261.643</b>
10	<b>59.771800833</b>	32.974539167	<b>418106.245</b>	<b>3195319.031</b>
11	<b>59.771518889</b>	32.974980556	<b>418074.471</b>	<b>3195343.366</b>
12	<b>59.770555278</b>	32.9746825	<b>417967.371</b>	<b>3195325.042</b>
13	<b>59.770959722</b>	32.972429167	<b>418014.291</b>	<b>3195199.11</b>
14	<b>59.771074722</b>	32.969855278	<b>418029.237</b>	<b>3195054.695</b>
15	<b>59.772006944</b>	32.968446111	<b>418134.259</b>	<b>3194977.064</b>
16	<b>59.773529444</b>	32.967633333	<b>418304.542</b>	<b>3194933.916</b>
17	<b>59.775903333</b>	32.966376944	<b>418570.042</b>	<b>3194867.26</b>

**Техническое состояние.** Состояние памятников удовлетворительное.

**Датировка.** Памятники, на основании находок из раскопок, можно датировать IX- XII вв.

**Выявленный объект культурного наследия «Возможная курганная насыпь Бесовка 2» (Рис. 211-212)**

Расположение объекта. Памятник расположен в Тихвинском районе Ленинградской области в еловом лесу, на краю неглубокого оврага в створе прохождения трассы газопровода. Представляет собой насыпь высотой около 2 м, диаметром около 20 м. Координаты вершины насыпи в МСК 47 зона 3: N 419309.807, E 3194757.198; в WGS 84: **59°46'57.100'' С, 32°57'51.200'' В**. Насыпь частично повреждена с юго-восточной стороны.

Площадь территории объекта культурного наследия - 900 кв. м.

Таблица 4. Таблица координат поворотных точек выявленного объекта культурного

наследия **«Возможная курганная насыпь Бесовка 2»:**

Обозначение (номер) характерной точки	Координаты поворотных точек во Всемирной геодезической системе координат (WGS-84)		Координаты поворотных точек в геодезической системе координат МСК- 47-3	
	Северной широты	Восточной долготы	X	Y

1	59.782660556	32.963951389	419324.824	3194742.207
2	59.782664444	32.964485278	419324.812	3194772.198
3	59.782395278	32.96449333	419294.82	3194772.205
4	59.782391111	32.963959167	419294.802	3194742.198

**Датировка. Памятник можно датировать IX-XII вв.**

**Техническое состояние. Техническое состояние памятника удовлетворительно.**

Помимо вышеупомянутых памятников археологии, в районе проектируемого газопровода в Цвылевском сельском поселении расположены:

- Курганная группа Городище 2 у дер. Городище;
- Юго-восточная курганная группа у дер. Городище;
- Сяськое городище и поселение у дер. Городище.

## **Глава 7. Мероприятия по обеспечению сохранности объектов культурного (археологического) наследия**

### **7.1. Мероприятия по обеспечению сохранности выявленных объектов археологического наследия (углежогные ямы) на территории Тихвинского района Ленинградской области**

Согласно проектной документации, граница землеотвода для прокладки новой нитки газопровода (и ее охранной зоны) для обеспечения транспортировки этансодержащего газа до побережья Балтийского моря (км 332,0-км 850,0 (до КПЭГ), составляет 32 метра (по 16 метров в обе стороны от прокладываемого газопровода) (Приложение И). В границах данной полосы кроме траншеи, размещаются вдольтрассовые проезды всех типов, отвалы грунта и места стоянки строительной техники, задействованной на трассовых работах, а также охранная зона проектируемого газопровода.

#### ***Тихвинский район:***

*1) Выявленные в ходе разведок 2020 г на территории Тихвинского района Ленинградской области объекты, обладающие признаками объектов культурного (археологического) наследия Углежогные ямы:*

«Углежогная яма Сарка-1», расположена на расстоянии 14.96 м от проектируемой нитки газопровода;

«Углежогная яма Сарка-2», расположена непосредственно на территории проектируемой нитки газопровода;

«Углежогная яма Сарка-3», расположена непосредственно на территории проектируемой нитки газопровода;

«Комплекс углежогных ям Сарка-4», расположен на расстоянии 14.71 м от проектируемой нитки газопровода;

«Комплекс углежогных ям Сарка-5», расположен непосредственно на территории проектируемой нитки газопровода;

«Углежогная яма Сарка-6», расположена непосредственно на территории проектируемой нитки газопровода;

«Углежогная яма Сарка-7», расположена на расстоянии 12.97 м от проектируемой нитки газопровода;

«Углежогная яма Сарка-8», расположена на расстоянии 2.03 м от проектируемой нитки газопровода;

«Углежогная яма Сарка-9», расположена на расстоянии 65.82 м от проектируемой нитки газопровода;

«Углежогная яма Сарка-10», расположена непосредственно на территории проектируемой нитки газопровода;

«Углежогная яма Сарка-11», расположена на расстоянии 4.5 м от проектируемой нитки газопровода;

«Углежогная яма Сарка-12», расположена на расстоянии 43.63 м от проектируемой нитки газопровода;

«Углежогная яма Сарка-13», расположена на расстоянии 11.78 м от проектируемой нитки газопровода;

«Углежогная яма Сарка-14», расположена на расстоянии 21.6 м от проектируемой нитки газопровода;

«Комплекс углежогных ям Сарка-15», расположен на расстоянии 25.79 м от проектируемой нитки газопровода;

«Углежогная яма Царицыно озеро-1», расположена на расстоянии 6.05 м от проектируемой нитки газопровода;

«Углежогная яма Царицыно озеро-2», расположена на расстоянии 23.90 м от проектируемой нитки газопровода;

«Углежогная яма Царицыно озеро-3», расположена на расстоянии 37.18 м от проектируемой нитки газопровода;

«Углежогная яма Царицыно озеро-4», расположена на расстоянии 34.45 м от проектируемой нитки газопровода;

«Углежогная яма Царицыно озеро-5», расположена непосредственно на территории проектируемой нитки газопровода;

«Углежогная яма Царицыно озеро-6», расположена непосредственно на территории проектируемой нитки газопровода;

«Углежогная яма Царицыно озеро-7», расположена непосредственно на территории проектируемой нитки газопровода;

«Углежогная яма Березовик-1», расположена на расстоянии 32.05 м от проектируемой нитки газопровода;

«Углежогная яма Березовик-2», расположена на расстоянии 8.23 м от проектируемой нитки газопровода;

«Углежогная яма Березовик-3», расположена на расстоянии 69.71 м от проектируемой нитки газопровода;

«Углежогная яма Березовик-4», расположена на расстоянии 104.76 м от проектируемой нитки газопровода;

«Углежогная яма Березовик-5», расположена на расстоянии 62.83 м от проектируемой нитки газопровода;

«Углежогная яма Березовик-6», расположена непосредственно на территории проектируемой нитки газопровода;

«Углежогная яма Березовик-7», расположена на расстоянии 27.61 м от проектируемой нитки газопровода;

«Углежогная яма Березовик-8», расположена на расстоянии 28.66 м от проектируемой нитки газопровода;

«Углежогная яма Березовик-9», расположена на расстоянии 62.06 м от проектируемой нитки газопровода;

«Комплекс углежогных ям Березовик-10», расположен на расстоянии 4.82 м от проектируемой нитки газопровода;

«Углежогная яма Березовик-11», расположена на расстоянии 93.12 м от проектируемой нитки газопровода;

«Углежогная яма Березовик-12», расположена на расстоянии 141 м от проектируемой нитки газопровода;

«Углежогная яма Березовик-13», расположена на расстоянии 47.01 м от проектируемой нитки газопровода;

«Углежогная яма Березовик-14», расположена непосредственно на территории проектируемой нитки газопровода;

«Углежогная яма Березовик-15», расположена на расстоянии 137.38 м от проектируемой нитки газопровода;

«Углежогная яма Березовик-16», расположена на расстоянии 31.72 м от проектируемой нитки газопровода;

«Комплекс углежогных ям Березовик-17», расположен на расстоянии 9.33 м от проектируемой нитки газопровода;

«Комплекс углежогных ям Березовик-18», расположен на расстоянии 26.3 м от проектируемой нитки газопровода;

«Комплекс углежогных ям Березовик-19», расположен на расстоянии 62.14 м от проектируемой нитки газопровода;

«Углежогная яма Усть- омушка-1», расположена на расстоянии 26.6 м от проектируемой нитки газопровода;

«Комплекс углежогных ям Усть- омушка-2», расположен непосредственно на территории проектируемой нитки газопровода;

«Углежогная яма Усть- омушка-3», расположена на расстоянии 5.64 м от проектируемой нитки газопровода;

«Комплекс углежогных ям Усть- омушка-4», расположен на расстоянии 9.38 м от проектируемой нитки газопровода;

«Углежогная яма Усть- омушка-5», расположена на расстоянии 27.9 м от проектируемой нитки газопровода;

«Углежогная яма Усть- омушка-6», расположена на расстоянии 42.37 м от проектируемой нитки газопровода;

«Углежогная яма Усть- омушка-7», расположена на расстоянии 76.51 м от проектируемой нитки газопровода;

«Углежогная яма Усть- омушка-8», расположена непосредственно на территории проектируемой нитки газопровода;

«Углежогная яма Усть- омушка-9», расположена на расстоянии 59.47 м от проектируемой нитки газопровода;

«Углежогная яма Усть- омушка-10», расположена на расстоянии 71.69 м от проектируемой нитки газопровода;

«Комплекс углежогных ям Усть- омушка-11», расположен на расстоянии 6.32 м от проектируемой нитки газопровода;

«Углежогная яма Усть- омушка-12», расположена на расстоянии 23.19 м от проектируемой нитки газопровода;

«Углежогная яма Усть- омушка-13», расположена непосредственно на территории проектируемой нитки газопровода;

«Углежогная яма Усть- омушка-14», расположена непосредственно на территории проектируемой нитки газопровода.

Для большей части выявленных объектов археологического наследия, полностью или же большей частью попадающих в зону землеотвода под проектирование и строительство (устанавливается обязательное предварительное проведение археологических исследований по методике полных раскопок (спасательные раскопки) памятников:

«Углежогная яма Сарка-2»

«Углежогная яма Сарка-3»  
«Комплекс углежогных ям Сарка-5»  
«Углежогная яма Сарка-6»  
«Углежогная яма Сарка-7»  
«Углежогная яма Сарка-8»  
«Углежогная яма Сарка-10»  
«Углежогная яма Сарка-11»  
«Углежогная яма Сарка-13»  
«Углежогная яма Царицыно озеро-1»  
«Углежогная яма Царицыно озеро-5»  
«Углежогная яма Царицыно озеро-6»  
«Углежогная яма Царицыно озеро-7»  
«Углежогная яма Березовик-2»  
«Углежогная яма Березовик-6»  
«Углежогная яма Березовик-14»  
«Комплекс углежогных ям Усть- омушка-2»  
«Углежогная яма Усть- омушка-3»  
«Комплекс углежогных ям Усть- омушка-4»  
«Углежогная яма Усть- омушка-8»  
«Комплекс углежогных ям Усть- омушка-11»  
«Углежогная яма Усть- омушка-13»  
«Углежогная яма Усть- омушка-14»,

попадающих в створ проектируемого объекта «Реконструкция ЕСГ Северо-Западного региона для обеспечения транспортировки этансодержащего газа до побережья Балтийского моря» (км 332,0-км 850,0 (до КПЭГ).

Для выявленных объектов археологического наследия «Комплекс углежогных ям Березовик-10», «Комплекс углежогных ям Березовик-17», меньшей частью попадающих в зону землеотвода под проектирование и строительство (устанавливается обязательное предварительное проведение археологических исследований по методике частичных раскопок (спасательные раскопки) памятников, попадающих в створ проектируемого объекта «Реконструкция ЕСГ Северо-Западного региона для обеспечения транспортировки этансодержащего газа до побережья Балтийского моря» (км 332,0-км 850,0 (до КПЭГ).

Для окон «Комплекс углежогных ям Березовик-10» предусматриваются раскопки части объекта площадью 59,67 м<sup>2</sup> ; общая площадь объекта 319,33 м<sup>2</sup>.

Для окон «Комплекс углежогных ям Березовик-17», предусматриваются раскопки части объекта площадью 212,43 м<sup>2</sup>; общая площадь объекта 436,28 м<sup>2</sup>.

Настоящей документацией рекомендуется осуществлять строительство объекта инженерной инфраструктуры вблизи границ, исключенных из обязательных предварительных раскопок (полных и частичных) памятников:

- «Углежогная яма Сарка-1»
- «Комплекс углежогных ям Сарка-4»
- «Углежогная яма Сарка-9»
- «Углежогная яма Сарка-12»
- «Углежогная яма Сарка-14»
- «Комплекс углежогных ям Сарка-15»
- «Углежогная яма Царицыно озеро-2»
- «Углежогная яма Царицыно озеро-3»
- «Углежогная яма Царицыно озеро-4»
- «Углежогная яма Березовик-1»
- «Углежогная яма Березовик-3»
- «Углежогная яма Березовик-4»
- «Углежогная яма Березовик-5»
- «Углежогная яма Березовик-7»
- «Углежогная яма Березовик-8»
- «Углежогная яма Березовик-9»
- «Углежогная яма Березовик-11»
- «Углежогная яма Березовик-12»
- «Углежогная яма Березовик-13»
- «Углежогная яма Березовик-15»
- «Углежогная яма Березовик-16»
- «Комплекс углежогных ям Березовик-18»
- «Комплекс углежогных ям Березовик-19»
- «Углежогная яма Усть- омушка-1»
- «Углежогная яма Усть- омушка-5»
- «Углежогная яма Усть- омушка-6»
- «Углежогная яма Усть- омушка-7»
- «Углежогная яма Усть- омушка-9»
- «Углежогная яма Усть- омушка-10»
- «Углежогная яма Усть- омушка-12»



методом открытой траншеи (глубина траншеи 2,5 м, ширина траншеи (по низу) 1,9 м, откосы 1:1, трубы диаметром 1420 мм и кожухи диаметром 1720 мм).

Действия по проектированию и строительству объекта «Реконструкция ЕСГ Северо-Западного региона для обеспечения транспортировки этансодержащего газа до побережья Балтийского моря» (км 332,0-км 850,0 (до КПЭГ) не затрагивают целостность и не угрожают разрушению выявленных углежогных ям, расположенных вне зоны границы землеотвода для прокладки новой нитки газопровода, которая составляет 32 метра (по 16 метров в обе стороны от прокладываемого газопровода), т.к. работы будут проводиться строго в границах проектируемой трассы прокладки. Также, еще одним аргументом сохранения выявленных памятников археологии (расположенных вне зоны землеотвода), является их месторасположение в лесу, что автоматически исключает возможность повреждения или уничтожения памятников в ходе строительства и эксплуатации проектируемого объекта (передвижение, стоянка тяжелой строительной техники; размещение временных складов, или же хранения отвалов).

Однако, в связи с производством локальных работ по прокладке трассы газопровода для полного обеспечения сохранности объектов культурного наследия

- «Углежогная яма Сарка-1»
- «Комплекс углежогных ям Сарка-4»
- «Углежогная яма Сарка-9»
- «Углежогная яма Сарка-12»
- «Углежогная яма Сарка-14»
- «Комплекс углежогных ям Сарка-15»
- «Углежогная яма Царицыно озеро-2»
- «Углежогная яма Царицыно озеро-3»
- «Углежогная яма Царицыно озеро-4»
- «Углежогная яма Березовик-1»
- «Углежогная яма Березовик-3»
- «Углежогная яма Березовик-4»
- «Углежогная яма Березовик-5»
- «Углежогная яма Березовик-7»
- «Углежогная яма Березовик-8»
- «Углежогная яма Березовик-9»
- «Углежогная яма Березовик-11»

«Углежогная яма Березовик-12»  
«Углежогная яма Березовик-13»  
«Углежогная яма Березовик-15»  
«Углежогная яма Березовик-16»  
«Комплекс углежогных ям Березовик-18»  
«Комплекс углежогных ям Березовик-19»  
«Углежогная яма Усть- омушка-1»  
«Углежогная яма Усть- омушка-5»  
«Углежогная яма Усть- омушка-6»  
«Углежогная яма Усть- омушка-7»  
«Углежогная яма Усть- омушка-9»  
«Углежогная яма Усть- омушка-10»  
«Углежогная яма Усть- омушка-12»

требуется:

- организовать проведение периодических инструктажей для персонала и подрядных организаций на основании плана-графика, утверждаемого на стадии «Рабочая документация» с разъяснением научной ценности и культурно-исторической значимости объектов культурного (археологического) наследия с указанием недопустимости их повреждения;

- исключить за пределами границ проектирования выемку грунта и производство любых других земляных работ; запретить в непосредственной близости (менее 25 м) от ОКН стоянку тяжелой строительной техники, складирование любых материалов, предметов и грузов, а также размещения оборудования, устройство и установку мест отдыха, бытовок, временных жилых или складских построек, разведение костров;

- проезд на расстоянии менее 25 м от объектов культурного наследия грузовым и строительным автотранспортом осуществлять на пониженной до 10 км/ч или менее скорости для снижения вибрационного воздействия на объект;

- надзор за безопасной эксплуатацией грузоподъемных механизмов осуществляется лицами из числа инженерно-технических работников строительной организации. Опасную зону работы грузоподъемных механизмов необходимо оградить сигнальными ограждениями;

- все опасные зоны работ должны быть обозначены предупредительными и указательными знаками по ГОСТ 12.4.026-2015, хорошо видимыми в ночное время;

- по окончании строительных работ проектом предусмотрены работы по восстановлению нарушенных территорий. Работы по восстановлению почвенно-растительного слоя проводить в период установившихся положительных температур после стабилизации грунта обратной засыпки. На поврежденных участках травяного покрытия, при необходимости, производится посев семян травы;

- категорически запрещается в границах территории объектов культурного наследия повреждение и уничтожение зелёных насаждений. Зеленые насаждения, должны быть надежно защищены от возможных повреждений в процессе производства работ;

- необходимо предусмотреть защиту окружающей среды от строительных отходов и мусора при производстве работ. Строительный мусор запрещается складировать в границах территорий объектов культурного наследия, а также в 25-ти метровой зоне от них;

- категорически запрещается производить в границах территорий объектов культурного наследия и в пределах территории производства работ мытье, ремонт и техническое обслуживание машин; выполнять их заправку; хранить горюче-смазочные материалы. Указанные мероприятия выполняются на производственной базе подрядной организации;

- в соответствии со ст. 36 п. 4 Федерального закона от 25.06.2002 г. №73-ФЗ. В случае обнаружения в ходе производства земляных и (или) строительных работ объекта, обладающего признаками объекта культурного наследия или объекта археологического наследия, заказчик и лицо, проводящее указанные работы, обязаны незамедлительно приостановить производство работ и в течение трех дней со дня обнаружения такого объекта направить в региональный орган охраны объектов культурного наследия письменное заявление об обнаруженном объекте культурного наследия;

Археологические предметы, обнаруженные в результате проведения изыскательских, земляных, строительных работ и иных работ, подлежат обязательной передаче физическими и (или) юридическими лицами, осуществляющими указанные работы, государству в порядке, установленном федеральным органом охраны объектов культурного наследия.

- в случае причинения вреда или угрозы причинения вреда объекту культурного наследия при проведении строительных работ, немедленно приостановить все работы и сообщить в Комитет по сохранению культурного наследия Ленинградской

области о состоянии объектов и ситуации, приведшей к причинению вреда или угрозе причинения вреда объектам;

- в случае изменения существующих проектных решений или увеличения участка землеотвода для прокладки новой нитки газопровода, строительства дополнительных объектов, а также устройства любых временных или служебных автодорог, обходов, мест отдыха, площадок складирования материалов или стоянки техники и т.п., рабочая документация к измененному проекту и сам проект должны быть представлены для согласования в Комитет по сохранению культурного наследия Ленинградской области.

В качестве мероприятий по обеспечению сохранности объектов культурного (археологического) наследия, частично (но незначительно, а также, не затрагивая основных видимых конструктивных особенностей - насыпей) находящихся в зоне землеотвода для проектирования и строительства, а именно: «Углежогная яма Сарка-1» и «Комплекс углежогных ям Сарка-4», следует включить:

- Установка предупреждающих информационных знаков (табличек) со следующей информацией: «Охраняемый объект археологического наследия (наименование объекта). Проезд по территории объекта, складирование материалов, размещение отвалов грунта запрещены. Контактные данные подрядчика и Комитета по сохранению культурного наследия Ленинградской области». Количество табличек должно быть достаточным для того, чтобы они были заметны при подходе к объекту со всех сторон. Точное количество определяется на месте в ходе установки ограждения.

Рекомендуемый размер информационных щитов соответствует размеру листа формата А2 и составляет 594 мм в длину, 420 мм в ширину. Основа для нанесения указываемой на щите информации, а также сам способ нанесения данной информации должен обеспечить полноценное функционирование информационных щитов на протяжении всего периода проведения строительных работ.

Информационные щиты должны иметь устойчивость к воздействию атмосферных осадков, солнечному свету (не выгорать). Информационные щиты устанавливаются таким образом, чтобы верхняя часть щита находилась на высоте 1,7 м над уровнем современной дневной поверхности. Рекомендуется в виде оснований информационных щитов использовать деревянный брус надлежащего сечения, заглубляемый в грунт на 0,5 м на расстоянии 1 м от границ памятника.

- Установка временного ограждения по периметру границ объектов археологического наследия. Данная мера обеспечит постоянное сплошное обозначение расположения не раскопанных участков границ территории памятников, что

максимально исключит возможное присутствие рабочих и строительной техники на территории объектов археологического наследия в рамках реализации строительного проекта.

Установка временного ограждения должна осуществляться параллельно участкам границ объекта археологического наследия, на расстоянии 0,5 м от границ территории объекта археологического наследия. В качестве временного ограждения для территории границ памятника рекомендуется использование полимерной сетки «Барьер» оранжевого цвета, устанавливаемой на впущенные в грунт вертикальные стойки. Расстояние между вертикальными стойками не должно превышать 2,5 м. Высота верхнего края сетки от уровня дневной поверхности должна быть не менее 1,5 м. В местах пересечения временного ограждения с конструкциями информационных щитов – щиты следует устанавливать перед полимерной сеткой временного ограждения.

Работы по установке временного ограждения проводятся в присутствии специалиста-археолога, либо представителя Комитета по сохранению культурного наследия Ленинградской области. После завершения планируемых работ, возведенные ограждения объектов археологического наследия должны быть демонтированы.

- Осуществление мониторинга за объектами культурного (археологического) наследия при строительстве проектируемого объекта.

В качестве мероприятий по обеспечению сохранности объектов культурного (археологического) наследия, находящихся на расстоянии до 20-ти м от зоны землеотвода для проектирования и строительства, а именно:

- «Углежогная яма Сарка-14»
- «Комплекс углежогных ям Сарка-15»
- «Углежогная яма Царицыно озеро-2»
- «Углежогная яма Царицыно озеро-4»
- «Углежогная яма Березовик-1»
- «Углежогная яма Березовик-7»
- «Углежогная яма Березовик-8»
- «Углежогная яма Березовик-16»
- «Комплекс углежогных ям Березовик-18»
- «Углежогная яма Усть- омушка-1»
- «Углежогная яма Усть- омушка-5»
- «Углежогная яма Усть- омушка-12»,

следует включить:

- Установка предупреждающих информационных знаков (табличек) со следующей информацией: «Охраняемый объект археологического наследия (наименование объекта). Проезд по территории объекта, складирование материалов, размещение отвалов грунта запрещены. Контактные данные подрядчика и Комитета по сохранению культурного наследия Ленинградской области». Количество табличек должно быть достаточным для того, чтобы они были заметны при подходе к объекту со всех сторон. Точное количество определяется на месте в ходе установки ограждения.

Рекомендуемый размер информационных щитов соответствует размеру листа формата А2 и составляет 594 мм в длину, 420 мм в ширину. Основа для нанесения указываемой на щите информации, а также сам способ нанесения данной информации должен обеспечить полноценное функционирование информационных щитов на протяжении всего периода проведения строительных работ.

Информационные щиты должны иметь устойчивость к воздействию атмосферных осадков, солнечному свету (не выгорать). Информационные щиты устанавливаются таким образом, чтобы верхняя часть щита находилась на высоте 1,7 м над уровнем современной дневной поверхности. Рекомендуется в виде оснований информационных щитов использовать деревянный брус надлежащего сечения, заглубляемый в грунт на 0,5 м на расстоянии 1 м от границ памятника.

- Осуществление мониторинга за объектами культурного (археологического) наследия при строительстве проектируемого объекта.

## **7.2. Мероприятия по обеспечению сохранности объектов археологического наследия, находящихся на территории Цвылевского сельского поселения Тихвинского района Ленинградской области**

Согласно проектной документации, граница землеотвода для прокладки новой нитки газопровода для обеспечения транспортировки этансодержащего газа до побережья Балтийского моря (км 332,0-км 850,0 (до КПЭГ), составляет 32 метра (по 16 метров в обе стороны от прокладываемого газопровода) (Приложение И). В границах данной полосы кроме траншеи, размещаются вдольтрассовые проезды всех типов, отвалы грунта и места стоянки строительной техники, задействованной на трассовых работах, а также охранная зона проектируемого газопровода.

В границах Цвылевского сельского поселения Тихвинского района Ленинградской области в непосредственной близости от проектируемого объекта расположены следующие памятники культурного (археологического) наследия:

- Комплекс памятников у дер. Городище: «Курганный могильник Бесовы Харчевни», «Курганный и грунтовый могильник Красная Заря», расположенный частично в пределах землеотвода для прокладки новой нитки газопровода;
- Курганная группа Городище 2 у дер. Городище, расположена в 1,2 км к западуго-западу от проектируемой нитки газопровода;
- Юго-восточная курганная группа у дер. Городище, расположена в 1,1 км к западуго-западу от проектируемой нитки газопровода;
- Сяськое городище и поселение у дер. Городище, расположенное в 210 м к югу-юговостоку от проектируемой нитки газопровода;
- Выявленный объект культурного наследия «Возможная курганная насыпь Бесовка 2», расположенный в 214 м к востоку от проектируемой нитки газопровода.

Для комплекса памятников у дер. Городище: «Курганный могильник Бесовы Харчевни», «Курганный и грунтовый могильник Красня Заря», частично попадающего в зону землеотвода под проектирование и строительство устанавливается обязательное предварительное проведение археологических исследований по методике раскопок (спасательные раскопки) на ближайшей к памятнику площади проектируемого объекта (попадающий в створ землеотвода 32 м) «Реконструкция ЕСГ Северо-Западного региона для обеспечения транспортировки этансодержащего газа до побережья Балтийского моря» (км 332,0-км 850,0 (до КПЭГ)). Предусматриваются раскопки части площади объекта - 7158,7 м<sup>2</sup> з о о р о е о о е е р р о р р о общая площадь объекта 89002,1 м<sup>2</sup>

Также, стоит отдельно отметить, что из этой зоны исключена территория, раскопанная в ходе охранных спасательных археологических работ в 2018 г. археологическим отрядом Научно-исследовательского центра «Актуальная археология» под руководством Бельского С.В.

Координаты поворотных точек Раскопа 2018 г. (WGS-84, формат DD.DDDDD):

№	X	
1	59.772457131	32.970744554
2	59.774049318	32.969360510
3	59.773966106	32.969781989
4	59.773508320	32.970133986

5	59.773196165	32.970743198
6	59.773215519	32.972438861
7	59.772630772	32.973004925

Также, помимо этого, с юга от зоны землеотвода расположен «Курганный могильник Бесовы Харчевни». В охранную зону (32 м) частично попадает курганная насыпь №1. Однако, согласно методике, описанной в Положении ОПИ ИА РАН №32 от 20.06.2018 г. (пп. 4.8-4.11.) курганная насыпь должна быть раскопа полностью.

***Координаты территории попадающей в обязательные предварительные археологические исследования по методике раскопок в МСК-47:***

№	X	Y
1	3194924,42	418565,25
2	3194936,18	418557,07
3	3194938,04	418532,94
4	3195005,94	418371,59
5	3195031,80	418361,02
6	3195106,93	418182,50
7	3195234,21	418199,97
8	3195243,00	418181,25
9	3195155,96	418169,29
10	3195156,77	418164,39
11	3195135,37	418161,14
12	3195134,52	418166,35
13	3195094,62	418160,87

Настоящей документацией рекомендуется осуществлять строительство объекта инженерной инфраструктуры вблизи границ, исключенных из обязательных предварительных раскопок памятников: не раскопанная часть комплекса памятников у дер. Городище: «Курганный могильник Бесовы Харчевни», «Курганный и грунтовый могильник Красная Заря»; курганная группа Городище 2 у дер. Городище; юго-восточная курганная группа у дер. Городище; Сяськое городище и поселение у дер. Городище; выявленный объект культурного наследия «Возможная курганная насыпь Бесовка 2», методом открытой траншеи (глубина траншеи 2,5 м, ширина траншеи (по низу) 1,9 м, откосы 1:1, трубы диаметром 1420 мм и кожухи диаметром 1720 мм).

Действия по проектированию и строительству объекта «Реконструкция ЕСГ Северо-Западного региона для обеспечения транспортировки этансодержащего газа до побережья Балтийского моря» (км 332,0-км 850,0 (до КПЭГ) не затрагивают целостность и не угрожают разрушению объектов культурного наследия, расположенных вне зоны границы землеотвода для прокладки новой нитки газопровода, которая составляет 32 метра (по 16 метров в обе стороны от прокладываемого газопровода), т.к. работы будут проводиться строго в границах проектируемой трассы прокладки.



Однако, в связи с производством локальных работ по прокладке трассы газопровода для полного обеспечения сохранности объектов культурного наследия: не раскопанная часть комплекса памятников у дер. Городище: «Курганный могильник Бесовы Харчевни», «Курганный и грунтовый могильник Красная Заря»; курганная группа Городище 2 у дер. Городище; юго-восточная курганная группа у дер. Городище; Сяськое городище и поселение у дер. Городище; выявленный объект культурного наследия «Возможная курганная насыпь Бесовка 2» требуется:

- организовать проведение периодических инструктажей для персонала и подрядных организаций на основании плана-графика, утверждаемого на стадии «Рабочая документация» с разъяснением научной ценности и культурно-исторической значимости объектов культурного (археологического) наследия с указанием недопустимости их повреждения;

- исключить за пределами границ проектирования выемку грунта и производство любых других земляных работ; запретить в непосредственной близости (менее 25 м) от ОКН стоянку тяжелой строительной техники, складирование любых материалов, предметов и грузов, а также размещения оборудования, устройство и установку мест отдыха, бытовок, временных жилых или складских построек, разведение костров;

- проезд на расстоянии менее 25 м от объектов культурного наследия грузовым и строительным автотранспортом осуществлять на пониженной до 10 км/ч или менее скорости для снижения вибрационного воздействия на объект;

- надзор за безопасной эксплуатацией грузоподъемных механизмов осуществляется лицами из числа инженерно-технических работников строительной организации. Опасную зону работы грузоподъемных механизмов необходимо оградить сигнальными ограждениями;

- все опасные зоны работ должны быть обозначены предупредительными и указательными знаками по ГОСТ 12.4.026-2015, хорошо видимыми в ночное время;

- по окончании строительных работ проектом предусмотрены работы по восстановлению нарушенных территорий. Работы по восстановлению почвенно-растительного слоя проводить в период установившихся положительных температур после стабилизации грунта обратной засыпки. На поврежденных участках травяного покрытия, при необходимости, производится посев семян травы;

- категорически запрещается в границах территории объектов культурного наследия повреждение и уничтожение зелёных насаждений. Зеленые насаждения, должны быть надежно защищены от возможных повреждений в процессе производства

работ; - необходимо предусмотреть защиту окружающей среды от строительных отходов и мусора при производстве работ. Строительный мусор запрещается складировать в границах территорий объектов культурного наследия, а также в 25-ти метровой зоне от них;

- категорически запрещается производить в границах территорий объектов культурного наследия и в пределах территории производства работ мытье, ремонт и техническое обслуживание машин; выполнять их заправку; хранить горюче-смазочные материалы. Указанные мероприятия выполняются на производственной базе подрядной организации;

- в соответствии со ст. 36 п. 4 Федерального закона от 25.06.2002 г. №73-ФЗ. В случае обнаружения в ходе производства земляных и (или) строительных работ объекта, обладающего признаками объекта культурного наследия или объекта археологического наследия, заказчик и лицо, проводящее указанные работы, обязаны незамедлительно приостановить производство работ и в течение трех дней со дня обнаружения такого объекта направить в региональный орган охраны объектов культурного наследия письменное заявление об обнаруженном объекте культурного наследия;

Археологические предметы, обнаруженные в результате проведения изыскательских, земляных, строительных работ и иных работ, подлежат обязательной передаче физическими и (или) юридическими лицами, осуществляющими указанные работы, государству в порядке, установленном федеральным органом охраны объектов культурного наследия.

- в случае причинения вреда или угрозы причинения вреда объекту культурного наследия при проведении строительных работ, немедленно приостановить все работы и сообщить в Комитет по сохранению культурного наследия Ленинградской области о состоянии объектов и ситуации, приведшей к причинению вреда или угрозе причинения вреда объектам;

- в случае изменения существующих проектных решений или увеличения участка землеотвода для прокладки новой нитки газопровода, строительства дополнительных объектов, а также устройства любых временных или служебных автодорог, обходов, мест отдыха, площадок складирования материалов или стоянки техники и т.п., рабочая документация к измененному проекту и сам проект должны быть представлены для согласования в Комитет по сохранению культурного наследия Ленинградской области.

## Глава 8. Порядок проведения археологических работ

Археологические исследования (раскопки) планируется осуществлять по ниже следующей методике:

### I. Общие положения: обоснование работ.

1. В ходе исследований культурного слоя и сооружений, датированных временем до XX в., а также ценных историко-культурных объектов или сооружений, производится полное археологическое исследование (раскопки, консервация или музеефикация). В границах объекта культурного наследия культурный слой вскрывается и исследуется только вручную.

2. Все обнаруженные при исследованиях объекты (комплексы и артефакты) нумеруются и включаются в систему координат (по стенкам раскопа и площади вскрытия объекта).

3. Археологические исследования, не могут быть осуществлены в холодное время года: с ноября по апрель включительно при температуре ниже нуля градусов, без строительства и оборудования обогреваемых ангаров над раскопами.

4. Заказчик работ до начала археологических раскопок составляет и получает согласование государственного надзорного органа на проект освоения лесов, а также обеспечивает вырубку деревьев на площадях, попадающих под археологические изыскания.

### II. Фиксация находок.

1. Индивидуальные находки фиксируются по участкам вскрытия, квадратам, слоям, комплексам и глубине залегания.

2. Массовые находки фиксируются по участкам вскрытия: квадратам, слоям, комплексам.

3. Индивидуальные вещи упаковываются в отдельную коробку (пакет). Паспорт пишется на упаковке полностью. Внутри упаковки укладывается этикетка с кратким паспортом.

4. Массовые находки упаковываются по комплексам (из одного слоя, из одной ямы и т. д.) с разбивкой на квадраты, прослойки, уровни сооружений. Паспорт полностью пишется на упаковке, кратко на этикетке.

### III. Фиксация сооружений.

1. Все выявленные в ходе исследования сооружения фиксируются по стратиграфическим разрезам и в плане.

2. Привязка к плану осуществляется через плоскостную систему координат.
3. По стратиграфическим разрезам сооружения привязываются к слою и временному периоду.
4. В случае необходимости на отдельные сооружения заводятся дополнительные планы профиля из врезки.

#### I . Фотофиксация.

1. Общие виды объекта с различных сторон.
2. Рабочие моменты (работы лаборантов, всех этапов исследований).
3. Зачистки стенок профилей раскопа и объектов.
4. Зачистка всех выявленных сооружений, захоронений, кладов и т.д.
5. Место складирования культурного слоя объекта исследований (обозначается на топоплане).
6. На всех фотографиях должен быть полный адрес (местоположение) с указанием сторон света.
7. На всех фотографиях геодезической рейкой должен быть отображен масштаб.

#### . Графическая фиксация.

1. Графическая фиксация при производстве археологических раскопок ведется на миллиметровой бумаге в масштабе 1:20.
2. Отдельные узлы сооружений, погребения и мелкие прослойки, плохо различимые в масштабе 1:20 фиксируются в более крупном масштабе (1:10).
3. Привязка чертежа местности в плане осуществляется через систему координат с разметкой на квадраты.
4. Привязка чертежа к местности в разрезе осуществляется через соотнесение глубин с уровнем нулевого репера, соотнесенного в свою очередь, с высотой над уровнем Балтийского моря.
5. Для удобства прочтения стратиграфии на чертежах даются горизонтальные и вертикальные масштабы.
6. Отметки вертикального масштаба соотнесены с уровнем Балтийской системы высот.
7. Все элементы конструкций, выявленные в стенах траншей при исследованиях, фиксируются на чертеже профиля, а также делаются сечения конструкций.
8. Обозначение структуры и цвета слоя, а также конструкций производится в соответствии с принятыми условными обозначениями.

#### I. Потребность в воде, материалах, оборудовании, бытовых помещениях

Для производства археологических работ (раскопок) на участке предполагаемого строительства в целях соблюдения правил техники безопасности и санитарногигиенических норм необходимы следующие условия и оборудование:

- Забор, отгораживающий место проведения работ и предотвращающий проникновение посторонних (в целях безопасности); в крайнем случае, ограждающую ленту – «волчатник».
- В одном месте – организованный рабочий городок: навес, лавки (20 шт.), стол (10 шт.) для первичной камеральной обработки и отдыха рабочих.
- Туалет (3 шт.).
- Бытовое помещение для хранения оборудования и переодевания рабочих (например, вагончик);
- Обеспечение участка водой для мытья керамики и соблюдения санитарногигиенических норм (колонка, временный шланг, привозная вода);
- Лестницы/помосты деревянные для спуска в археологический раскоп (обеспечение безопасности рабочих и сохранности стенок траншеи), 10 шт.

Организация-подрядчик, заключившая договор на проведение археологических работ, проводит археологические исследования: осуществляется полное изучение культурного слоя согласно разделу об обеспечении сохранности ОКН;

Организация, выполнившая археологические полевые работы, выдает заказчику заключение о проведённых видах, объемах работ и кратких результатах исследований;

Застройщик представляет оригинал заключения в уполномоченный орган (Комитет по сохранению культурного наследия Ленинградской области);

Уполномоченный орган (Комитет по сохранению культурного наследия Ленинградской области) проводит проверку соответствия видов и объемов фактически выполненных работ видам и объемам работ, ранее заявленным в согласованном и прошедшем разделе проекта по обеспечению сохранности объекта археологического наследия;

Уполномоченный орган выдает согласование на проведение земляных, строительных, мелиоративных, хозяйственных и иных работ застройщику;

Застройщик получает разрешение на строительство/реконструкцию в установленном законодательством Российской Федерации порядке.

## Заключение

Настоящий Раздел обеспечения сохранности посвящен анализу проектного решения строительства объекта "Этап 4. Линейная часть МГ. Участок КС "Бабевская" - КС "Пикалевская", Этап 5. Линейная часть МГ. Участок КС "Пикалевская"- КС "Волховская; Этап 12. КЦ-5 КС "Пикалевская"; Этап 13. КЦ-7 КС "Волховская", являющегося частью проектируемого объекта «Реконструкция ЕСГ Северо-Западного региона для обеспечения транспортировки этансодержащего газа до побережья Балтийского моря» на территории Бокситогорского, Тихвинского, Волховского районов Ленинградской области, и воздействия проектного решения на объекты культурного наследия, расположенные «на территории земельного отвода (а также в непосредственной близости от нее), подлежащего воздействию земляных, строительных, мелиоративных, хозяйственных работ» объекта строительства.

Работы проводились на основании Договора между ООО «Актуальная археология» (г. Санкт-Петербург) и ООО «Экоскай» (г. Москва) № А2-11/09/20 от 11.09.2020 г. и Договора № 0655.001.002/6.8 от 08.09.2020 г. между ООО «Газпром проектирование» и ООО «Экоскай» (Открытый лист №2015-2020, выданный по решению Министерства культуры Российской Федерации от 22.09.2020 г. научному сотруднику ООО «НИЦ «Актуальная археология» Бельскому Станиславу Викторовичу, на право проведения археологических разведок на указанной территории в целях выявления объектов археологического наследия, уточнения сведений о них и планирования мероприятий по обеспечению их сохранности. Срок действия Открытого листа – с 22.09.2020 г. по 01.09.2021 г (Приложение О).

Осенью 2020 г. Научно-исследовательским центром «Актуальная археология» были проведены археологические разведки по проектируемому объекту строительства. Маршрут разведки пролегал в Ленинградской области (участок км 332,0 – 538,0 КС Пикалевская, КС Волховская и участок км 850 (до КПЭГ)). Общая протяженность трассы составила: в Бокситогорском, Тихвинском и Волховском районах – 206 км. ширина землеотвода, указанного в проектной документации, составляет 32 м (по 16 метров в обе стороны от проектируемой нитки газопровода) (Приложение И).

В ходе работ было проведено:

- дана характеристика вида и условий проведения археологических работ;
- определен порядок проведения археологических работ;
- составлена смета на проведение археологических работ;

Настоящей документацией определен перечень мероприятий по обеспечению сохранности объектов культурного наследия.

**1) Объекты культурного наследия, попадающие под полные обязательные спасательные раскопки (общая площадь раскопок: 4630,12 м<sup>2</sup>):**

«Углежогная яма Сарка-2», площадь объекта 96,51 м<sup>2</sup>; «Углежогная яма Сарка-3», площадь объекта 106,51 м<sup>2</sup>; «Комплекс углежогных ям Сарка-5», площадь объекта 543,55 м<sup>2</sup>; «Углежогная яма Сарка-6», площадь объекта 119,55 м<sup>2</sup>; «Углежогная яма Сарка-7», площадь объекта 176,55 м<sup>2</sup>; «Углежогная яма Сарка-8», площадь объекта 163,10 м<sup>2</sup>; «Углежогная яма Сарка-10», площадь объекта 219,94 м<sup>2</sup>; «Углежогная яма Сарка-11», площадь объекта 184,51 м<sup>2</sup>; «Углежогная яма Сарка-13», площадь объекта 133,12 м<sup>2</sup>; «Углежогная яма Царицыно озеро-1», площадь объекта 89,30 м<sup>2</sup>; «Углежогная яма Царицыно озеро-5», площадь объекта 160,00 м<sup>2</sup>; «Углежогная яма Царицыно озеро-6», площадь объекта 176,74 м<sup>2</sup>; «Углежогная яма Царицыно озеро-7», площадь объекта 124,19 м<sup>2</sup>; «Углежогная яма Березовик-2», площадь объекта 157,40 м<sup>2</sup>; «Углежогная яма Березовик-6», площадь объекта 176,06 м<sup>2</sup>; «Углежогная яма Березовик-14», общая площадь объекта 334,43 м<sup>2</sup>; «Комплекс углежогных ям Усть- омушка-2», общая площадь объекта 673, м<sup>2</sup>; «Углежогная яма Усть- омушка-3», общая площадь объекта 160,95 м<sup>2</sup>; «Комплекс углежогных ям Усть- омушка-4», общая площадь объекта 258,81 м<sup>2</sup>; «Углежогная яма Усть- омушка-8», общая площадь объекта 86,57 м<sup>2</sup>; «Комплекс углежогных ям Усть- омушка-11», общая площадь объекта 195,34 м<sup>2</sup>; «Углежогная яма Усть- омушка-13», общая площадь объекта 145,62 м<sup>2</sup>; «Углежогная яма Усть- омушка-14», общая площадь объекта 147,87 м<sup>2</sup>.

**2) Объекты культурного наследия, частично попадающие под обязательные спасательные раскопки (общая площадь раскопок: 7630,8 м<sup>2</sup>):** Комплекс памятников у дер. Городище: «Курганный могильник Бесовы Харчевни», «Курганный и грунтовый могильник Красная Заря» - площадь 7158,7 м<sup>2</sup>; «Комплекс углежогных ям Березовик-10», предусматриваются раскопки части объекта площадью 59,67 м<sup>2</sup>; «Комплекс углежогных ям Березовик-17», предусматриваются раскопки части объекта площадью 212,43 м<sup>2</sup>.

**3) Объекты культурного наследия, для которых предписывается установка информационных табличек, мониторинг состояния ОКН:**

- «Углежогная яма Сарка-14»
- «Комплекс углежогных ям Сарка-15»
- «Углежогная яма Царицыно озеро-2»
- «Углежогная яма Царицыно озеро-4»
- «Углежогная яма Березовик-1»
- «Углежогная яма Березовик-7»

«Углежогная яма Березовик-8»  
«Углежогная яма Березовик-16»  
«Комплекс углежогных ям Березовик-18»  
«Углежогная яма Усть- омушка-1»  
«Углежогная яма Усть- омушка-5»  
«Углежогная яма Усть- омушка-12»

**4) Объекты культурного наследия, для которых предписывается огораживание территории:**

«Углежогная яма Сарка-1», площадь объекта 100,06 м<sup>2</sup>; «Комплекс углежогных ям Сарка-4», площадь объекта 209,98 м<sup>2</sup>.

Объекты культурного наследия, находящиеся в районе проектируемого объекта (согласно письму Комитета по культуре Ленинградской области (Приложение А), которые не были описаны в настоящем разделе, находятся на достаточно большом расстоянии (от 300-х метров) от проектируемой нитки газопровода. Угроза повреждения или же разрушения ОКН отсутствует.

Также, отдельно стоит отметить, что изначальный створ обследования был 100 м (по 50 метров в обе стороны от нитки газопровода). Однако, согласно служебной записке (о рассмотрении ПД (051-2005530 от 11.10.2021 г.) ООО "Газпром инвест" заместителю генерального директора по проектным работам С.В. Пигину и заместителю генерального директора по организации строительства объектов этансодержащего газа и жидких углеводородов филиала ООО "Газпром инвест" "Северо-Запад" А.В. Барнышеву, заказчиком работ был уменьшен створ строительства до 32 м на землях несельскохозяйственного назначения и землях лесного фонда, на основании "Норм отвода земель для магистральных трубопроводов" (СН 452-73), утвержденных Постановлением Госстроя СССР от 30.03.1973 №45.



## Список архивных и библиографических источников

1. Барсов 1879 – Барсов Е.В. Отчет о раскопках в Приоятской уди // ИОЛ ЕАиЭ. Т. XXXI: Антропологическая выставка 1879 г. М., 1879.
2. Богуславский 2007 – Богуславский О.И. Комплекс памятников у д. Городище на р. Сясь в системе синхронных североевропейских древностей // Северная Русь и народы Балтики. Труды института истории материальной культуры РАН. 2007. Т. 24. С. 90- 122.
3. Бранденбург 1895 – Бранденбург Н.Е. Курганы Южного Приладожья // МАР. № 18. 1895.
4. Гусенцова, Андреева 1994 – Гусенцова Т.М., Андреева Н.А. Итоги изучения памятников эпохи камня в северо-восточных районах Ленинградской области // ТАС. Вып. 1. 1994.
5. Косорукова 1996 – Косорукова Н.В. Мезолитические памятники в бассейне р. Колпи // Древности Русского Севера. Вып. 1. Вологда, 1996.
6. Кочкуркина 1989 – Кочкуркина С.И. Памятники Юго-Восточного Приладожья и Прионежья XXIII вв. Петрозаводск, 1989.
7. Кочкуркина, Линецкий 1985 – Кочкуркина С.И., Линецкий А.М. Курганы летописной веси. Петрозаводск, 1985.
8. Лапшин 1990 – Лапшин В.А. Археологическая карта Ленинградской области. . 1. Западные районы. Л., 1990.
9. Лапшин 1990 – Лапшин В.А. Археологическая карта Ленинградской области. асть I: Западные районы. Л.: ЛВВИСУ, 1990.
10. Лапшин 1995 – Лапшин В.А. Археологическая карта Ленинградской области. 4.2. Восточные и северные районы. СПб, 1995.
11. Равдоникас 1931 – Равдоникас В.И. Раскопки в Приладожье в 1930 г. и некоторые выводы из них // Изв. ГАИМК. Вып. 3. 1931.
12. Равдоникас 1934 – Равдоникас В.И. Памятники эпохи возникновения феодализма в Карелии и Юго-Восточном При-ладожье // Изв. ГАИМК. Вып. 94. 1934.
13. Седов 1974 – Седов В.В. Длинные курганы кривичей // САИ. Вып. Е1-8. М., 1974.
14. Соболев 2010 – Соболев В.Ю. Охранные работы у дер. удцы // Исследования погребальных памятников на западе средневековой Новгородской земли: Сборник научных статей / Отв. ред. Е.Р. Михайлова. СПб.: Нестор-История, 2010. С.145–165.
15. Тимофеев 1993 – Тимофеев В.И. Памятники мезолита и неолита региона Петербурга и их место в системе культур каменного века балтийского региона // Древности СевероЗапада России (славяно-финно-угорское взаимодействие, русские города. Балтики).

СПб, 1993.

### **Полевые отчеты**

16. Михайлова Е.Р. Отчет об археологических изысканиях на территории проектируемых подъездных автодорог Ленинградской области по объекту: «Подъездные автодороги к объектам линейной части Северо-Европейского газопровода в составе стройки «СевероЕвропейский газопровод. Участок Грязовец Выборг, II нитка». Объекты исследования расположены на территориях Бокситогорского, Тихвинского, Кировского, Волховского, Всеволожского, Выборгского районов Ленинградской области. СПб. 2015. // Архив ИА РАН.
17. Михайлова Е.Р. Отчет об охранных раскопках курганной группы у дер. Горелуха Бокситогорского района Ленинградской области в 2005 г. СПб., 2006 // Архив ИА РАН.
18. Михайлова Е.Р. Отчет о раскопках кургана итомирский шлюз III в 2011 г. СПб., 2013 // Архив ИА РАН.52
19. Кузьмин С.Л. Отчет об охранных раскопках у дер. Бесовка Тихвинского района Ленинградской области в зоне строительства Северо-Европейского газопровода в 2006 г. СПб., 2007.
20. Бельский С.В. Отчет об археологических разведках по объекту: "Развитие газотранспортных мощностей ЕСГ Северо-Западного региона, участок Грязовец-КС Славянская. Объекты исследования расположены на территориях Бокситогорского, Тихвинского, Волховского, Киришского, Тосненского, Гатчинского, Лужского, Волосовского и Кингисеппского районов Ленинградской области в 2016 г. СПб. 2017 г.

**Приложение А. Письмо Комитета по культуре Ленинградской области  
№ 01-10-4237/2020-0-1 от 19.06.2020 г.**

Вх. № 2537 23.06.20 20  
ООО «Газпром проектирование»  
Санкт-Петербургский филиал



**ПРАВИТЕЛЬСТВО  
ЛЕНИНГРАДСКОЙ ОБЛАСТИ  
КОМИТЕТ ПО КУЛЬТУРЕ  
ЛЕНИНГРАДСКОЙ ОБЛАСТИ**

ул. Смольного, д. 3, Санкт-Петербург,  
191311 Тел./факс: (812) 539-45-00  
e-mail: kult\_lo@lenreg.ru

19.06.2020 № 01-10-4237/2020-0-1

На № \_\_\_\_\_ от \_\_\_\_\_

Заместителю директора  
филиала – начальнику центра  
Санкт-Петербургского филиала  
общества с ограниченной  
ответственностью  
«Газпром проектирование»  
**А.В. Сибирцеву**

191036, г. Санкт-Петербург,  
Суворовский пр., д.16/13  
spb@gazpromproject.ru

В ответ на обращение от 15.05.2020 г. № СПБ/01/05-2138 (вх. № 01-10-4327/2020 от 21.05.2020 года) по вопросу предоставления сведений о наличии или отсутствии объектов культурного наследия (в том числе объектов культурного наследия, включенных в Единый государственный реестр объектов культурного наследия народов Российской Федерации, выявленных объектов культурного наследия и объектов, обладающих признаками объекта культурного наследия, в том числе археологического) наследия, в районе размещения объекта «Реконструкция ЕСГ Северо-Западного региона для обеспечения транспортировки этансодержащего газа до побережья Балтийского моря» (далее – Объект), расположенного на территории Бокситогорского, Волховского, Тихвинского районов Ленинградской области, комитет по культуре Ленинградской области (далее – Комитет) сообщает следующее.

Согласно представленным графическим сведениям на проектируемой территории отсутствуют объекты культурного наследия, включенные в единый государственный реестр объектов культурного наследия народов Российской Федерации, выявленные объекты культурного наследия. Проектируемая трасса газопровода будет проходить в едином технологическом коридоре с существующими и строящимися магистральными газопроводами (Грязовец—Ленинград 1, 2 нитки, Северо-Европейский газопровод 1—3 нитки).

Испрашиваемый земельный участок расположен вне зон охраны, защитных зон объектов культурного наследия.

В связи с тем, что предполагается разработка участков с отходом от технологического коридора, направляем список объектов культурного наследия, включенных в единый государственный реестр объектов культурного наследия (памятников истории и культуры) народов Российской Федерации, расположенных в районе трассы проектируемого газопровода (приложение).

В соответствии со ст. 36 Федерального закона от 25.06.2002 года № 73-ФЗ «Об объектах культурного наследия (памятниках истории и культуры) народов Российской Федерации» (далее – Федеральный закон № 73-ФЗ) строительные

и иные работы на земельном участке, непосредственно связанном с земельным участком в границах территории объекта культурного наследия, проводятся при наличии в проектной документации разделов об обеспечении сохранности указанного объекта культурного наследия или о проведении спасательных археологических полевых работ или проекта обеспечения сохранности указанного объекта культурного наследия либо плана проведения спасательных археологических полевых работ, включающих оценку воздействия проводимых работ на указанный объект культурного наследия, согласованных с региональным органом охраны объектов культурного наследия.

Сведениями об отсутствии на всей протяженности проектируемой трассы объектов археологического наследия и объектов, обладающих признаками объекта археологического наследия, Комитет не располагает.

Согласно ст. 28 Федерального закона № 73-ФЗ в целях определения наличия или отсутствия объектов археологического наследия либо объектов, обладающих признаками объекта археологического наследия, на земельных участках, землях лесного фонда или в границах водных объектов или их частей, подлежащих воздействию земляных, строительных, мелиоративных, хозяйственных работ, указанных в ст. 30 Федерального закона № 73-ФЗ работ по использованию лесов и иных работ, в случае, если указанные земельные участки, земли лесного фонда, водные объекты, их части расположены в границах территорий, утвержденных в соответствии с пп. 34.2 п. 1 ст. 9 Федерального закона № 73-ФЗ проводится государственная историко-культурная экспертиза.

В соответствии с п. 56 ст. 26 Федерального закона от 03 августа 2018 года № 342-ФЗ «О внесении изменений в градостроительный кодекс Российской Федерации и отдельные законодательные акты Российской Федерации» (далее – Федеральный закон № 342-ФЗ) до утверждения в соответствии с пп. 34.2 п. 1 ст. 9 Федерального закона № 73-ФЗ границ территорий, в отношении которых у федеральных органов государственной власти, органов государственной власти субъектов Российской Федерации и органов местного самоуправления, уполномоченных в области сохранения, использования, популяризации и государственной охраны объектов культурного наследия, имеются основания предполагать наличие на таких территориях объектов археологического наследия либо объектов, обладающих признаками объекта археологического наследия, государственная историко-культурная экспертиза проводится в соответствии с абзацем девятым ст. 28, абзацем третьим ст. 30, п. 3 ст. 31 Федерального закона № 73-ФЗ (в редакции, действовавшей до дня официального опубликования Федерального закона № 342-ФЗ).

Учитывая изложенное, заказчик работ в соответствии со ст. 28, 30, 31, 32, 36, 45.1 Федерального закона № 73-ФЗ обязан:

обеспечить проведение и финансирование историко-культурной экспертизы земельного участка, подлежащего воздействию земляных, строительных, хозяйственных и иных работ, путем археологической разведки, в порядке, установленном ст. 45.1 Федерального закона № 73-ФЗ;

представить в Комитет документацию, подготовленную на основе археологических полевых работ, содержащую результаты исследований, в соответствии с которыми определяется наличие или отсутствие выявленных объектов культурного наследия либо объектов, обладающих признаками объектов культурного наследия на земельном участке, подлежащем воздействию земляных,

строительных, хозяйственных и иных работ, а также заключение государственной историко-культурной экспертизы указанной документации (либо земельного участка).

В случае обнаружения в границе земельного участка, подлежащего воздействию земляных, строительных, хозяйственных и иных работ объектов, обладающих признаками объекта археологического наследия, и после принятия Комитетом решения о включении данного объекта в перечень выявленных объектов культурного наследия:

разработать в составе проектной документации раздел об обеспечении сохранности выявленного объекта культурного наследия или о проведении спасательных археологических полевых работ или проект обеспечения сохранности выявленного объекта культурного наследия либо план проведения спасательных археологических полевых работ, включающих оценку воздействия проводимых работ на указанный объект культурного наследия (далее – документация или раздел документации, обосновывающий меры по обеспечению сохранности выявленного объекта культурного (археологического) наследия);

получить по документации или разделу документации, обосновывающей меры по обеспечению сохранности выявленного объекта культурного наследия заключение государственной историко-культурной экспертизы и представить его совместно с указанной документацией в Комитет на согласование;

обеспечить реализацию согласованной Комитетом документации, обосновывающей меры по обеспечению сохранности выявленного объекта культурного (археологического) наследия.

Порядок организации, проведения и рассмотрения заключения государственной историко-культурной экспертизы определен Положением о государственной историко-культурной экспертизе, утвержденным постановлением Правительства Российской Федерации от 15.07.2009 № 569. Со списком аттестованных экспертов можно ознакомиться на официальном сайте Министерства культуры Российской Федерации: [mkgf.ru](http://mkgf.ru).

Одновременно информируем, что в случае наличия документов, подтверждающих отсутствие в границах проектируемого участка объектов археологического наследия и объектов, обладающих признаками объекта археологического наследия, просим предоставить их в Комитет для рассмотрения и принятия соответствующего решения о возможности проведения земляных, строительных, мелиоративных, хозяйственных и иных работ на данных территориях.

Приложение: 4 л. в 1 экз.

Председатель комитета



В.О. Цой

Исп.: Е.В. Рыбачёк, тел.:(812) 539-45-11, [ev\\_rybachek@lenreg.ru](mailto:ev_rybachek@lenreg.ru)

Документ создан в электронной форме. № 01-10-4237/2020-0-1 от 19.06.2020. Исполнитель: Рыбачек Елена Вадимовна  
Страница 3 из 8. Страница создана: 21.06.2020 17:29



ПРАВИТЕЛЬСТВО  
ЛЕНИНГРАДСКОЙ  
ОБЛАСТИ

**Список объектов культурного наследия (памятников истории и культуры) народов Российской Федерации, расположенных в районе объекта «Реконструкция ЕСГ Северо-Западного региона для обеспечения транспортировки этансодержащего газа до побережья Балтийского моря».**

№/№	Название объекта культурного наследия	Категория	Местоположение	Акт постановки на учет
1.	Жальник	федерального значения	Бокситогорский район, Большедворский с/с, д. Михайловские Концы	Решение Леноблисполкома № 271 от 10.07.1978 г.
2.	Сопка	федерального значения	Волховский район, Волховский с/с, в 1,5 км южнее д. Вындин Остров на левом берегу р. Волхов	Решение Леноблисполкома № 271 от 10.07.1978 г.
3.	Поселение	федерального значения	Волховский район, Волховский с/с, напротив д. Вындин Остров и южного конца д. Гостинополье, в русле р. Волхов на острове	Решение Леноблисполкома № 271 от 10.07.1978 г.
4.	Остатки командного пункта представителя Ставки Верховного Главнокомандования Красной Армии в период боев за г. Тихвин 1941 г.	федерального значения	Тихвинский район, п. Березовик	Постановление СМ РСФСР № 624 от 04.12.1974
5.	Курганная группа, 27 насыпей	федерального значения	Тихвинский район, Андреевский с/с, в 1 км к ЮВ от д. Городище, в бору	Решение Леноблисполкома № 271 от 10.07.1978 г.
6.	Курганная группа, 23 насыпи	федерального значения	Тихвинский район, Андреевский с/с, в 1 км к С от д. Городище	Решение Леноблисполкома № 271 от 10.07.1978 г.
7.	Курганная группа, 5 насыпей	федерального значения	Тихвинский район, Андреевский с/с, в 2,5 км к С от д. Городище	Решение Леноблисполкома № 271 от 10.07.1978 г.
8.	Успенская часовня, к.XVIII-н.XIX в.в.	регионального значения	Ленинградская область, Бокситогорский муниципальный район, Ефимовское городское поселение, д. Заголодно, дом 38	Решение Леноблисполкома № 325 от 27.07.1987 г.
9.	Памятный знак–стела на месте, где в 1941 г., в период боев за Тихвин, находился штаб 4–ой Армии советских	регионального значения	Ленинградская область, Бокситогорский муниципальный район, Большедворское сельское	Решение Леноблисполкома № 189 от 16.05.1988 г.

	войск во главе с командармом К.А. Мерцковым		поселение, деревня Михайловские Концы, участок 11а	
10.	Братское захоронение советских воинов, погибших в 1941-44 гг.	регионального значения	Ленинградская область, Бокситогорский муниципальный район, Большедворское сельское поселение, деревня Михайловские Концы, участок 11б	Решение Леноблисполкома № 189 от 16.05.1988 г.
11.	Пантелеймоновская часовня (деревянная), XVIII-н.XIX в.в.	регионального значения	Ленинградская область, Бокситогорский муниципальный район, Самойловское сельское поселение, д. Самойлово, ул. Центральная, д. № 61а	Решение Леноблисполкома № 402 от 16.09.1985 г.
12.	Братское захоронение советских воинов, погибших в 1941-44 гг.	регионального значения	Ленинградская область, Волховский район, с.Усадище, в 15 км к юго-востоку от г.Волхов, близ ж.д. Волховстрой-Тихвин, у гражданского кладбища (Ленинградская область, Волховский район, Усадищенское сельское поселение, д.Усадище, в 15 км к юго-востоку от г.Волхов, близ ж.д. Волховстрой-Тихвин, у гражданского кладбища)	Решение Леноблисполкома № 189 от 16.05.1988 г.
13.	Братское захоронение советских воинов, погибших в 1941-44 гг.; Здесь же захоронен Герой Советского Союза Ястребов Александр Георгиевич (1908-1941)	регионального значения	Ленинградская область, Тихвинский район, д.Березовик, в 5 км. к северу от г.Тихвина, близ политехникума (Ленинградская область, Тихвинский муниципальный район, Тихвинское городское поселение, п. Берёзовик, ул. Подгаецкого, 1А)	Решение Леноблисполкома № 189 от 16.05.1988 г.
14.	Грунтовый могильник у д. Городище	выявленный объект	Тихвинский муниципальный район, 0,1 км к С от д.Городище; 0,1 км от лев. бер. р.Воложба, на небольшой возвышенности	акт № 19Д от 01.09.2000 г.
15.	Углежегные ямы Подборье 1-9	выявленный объект	Тихвинский муниципальный район, д. Подборье, 1,3-1,4 км ЮЮВ окраины	акт № 89 Д от 16.04.2010
16.	Курган (г. н. «Курган Богуславского»)	выявленный объект	Тихвинский муниципальный район,	акт № 89 Д от 16.04.2010

			ЮЮОВ д. Подборье, 1,3 км ЮЮОВ моста через р. Валя, 70 м СВ вост. обочины а/м А-114, в хвойном лесу;	
17.	Углежегные ямы Подборье 1-9	выявленный объект	Тихвинский муниципальный район, д. Подборье, 1,3-1,4 км ЮЮОВ окраины	акт № 89 Д от 16.04.2010
18.	Курган (т. н. «Курган Богуславского»)	выявленный объект	Тихвинский муниципальный район, ЮЮОВ д. Подборье, 1,3 км ЮЮОВ моста через р. Валя, 70 м СВ вост. обочины а/м А-114, в хвойном лесу;	акт № 89 Д от 16.04.2010
19.	Культурный слой городища у д. Городище на р. Сясь (Городище - 1)	выявленный объект	Тихвинский муниципальный район, 0,3 км С от д.Городище, на прав. бер. р.Сясь, у шоссе Тихвин - СПб.	акт № 16-5 от 30.05.97 г.
20.	Группа сопок и курганов в 0,5 км СЗ от дер. Городище (19 насыпей) (Городище – 3)	выявленный объект	Тихвинский муниципальный район, 0,5 км СЗ д. Городище, на краю 2-й надпойменной террасы, на селище	акт № 16-5 от 30.05.97 г.
21.	Курганная группа в 0,5 км к ЮВ от дер. Городище (26 насыпей) (Городище – 4)	выявленный объект	Тихвинский муниципальный район, 0,45 км ЮВ от д. Городище; 0,1 км к В от шоссе Тихвин - СПб; 0,5 км к В от прав. бер. р.Сясь Паспорт0,5 км ЮВ д. Городище	акт № 16-5 от 30.05.97 г.
22.	Курганная группа на северной окраине д. Городище (3 насыпи) Паспорт: курганный могильник в д. Городище (Городище – 5)	выявленный объект	Тихвинский муниципальный район, СЗ окраина д. Городище	акт № 16-5 от 30.05.97 г.
23.	Курганная группа в 1 км к СЗ от д. Городище (Красная Заря) (Городище - 7)	выявленный объект	Тихвинский муниципальный район, 1 км СЗ от д. Городище, на 2-й надп. террасе р. Сясь, 0,3 км к Ю от б. д. Бесовы Харчевни	акт № 16-5 от 30.05.97 г.
24.	Курганная Группа (Городище-9)	выявленный объект	Тихвинский муниципальный район, 1,5 км юго-восточнее д. Городище	акт № 89Д от 16.04.2010 г.
25.	Селище Петровское-2	выявленный объект	Тихвинский муниципальный район, 1,5 км от 3 границы пос. Свирь, пр. берег р. Сясь (3-я терраса, 120 м от реки), частично перекрывает сев. окраину селища Петровское 3	акт № 89 Д от 16.04.2010
26.	Селище Петровское-3	выявленный объект	Тихвинский муниципальный район,	акт № 89 Д от 16.04.2010



			1,5 км от 3 границы пос. Свирь, пр. берег р. Сясь (3-я терраса, 120 м от реки)	
27.	Селище Петровское-4	выявленный объект	Тихвинский муниципальный район, пос. Свирь 0,25 км 3 селища Петровское-3, пр. берег р. Сясь, у усадьбы «Петровское» Буткевича	акт № 89 Д от 16.04.2010
28.	Могильник с трупосожжениями Бесовка	выявленный объект	Тихвинский муниципальный район, 1 км СЗ д. Бесовка, пр. коренной берег р. Сясь, 200 м слева от шоссе Тихвин – Новая Ладога. Примыкает с С к старой трассе газопровода (35 м ССВ указателя 474/475)	акт № 89 Д от 16.04.2010
29.	Тихвинский тракт исторический участок	выявленный объект	Тихвинский муниципальный район, 1 км СЗ д. Бесовка, пр. коренной берег р. Сясь	акт № 89 Д от 16.04.2010
30.	«Возможная курганная насыпь Бесовка 2»	выявленный объект	Тихвинский муниципальный район	Приказ комитета по культуре ЛО от 19.06.2017 № 01-03/17-53

**Приложение Б. Письмо Комитета по культуре Ленинградской области  
№ 01-10-9203/2020-0-1 от 13.11.2020 г.**



**ПРАВИТЕЛЬСТВО  
ЛЕНИНГРАДСКОЙ ОБЛАСТИ  
КОМИТЕТ ПО КУЛЬТУРЕ  
ЛЕНИНГРАДСКОЙ ОБЛАСТИ**

191311, Санкт-Петербург, ул. Смольного, д. 3,  
тел./факс: (812) 539-45-00  
e-mail: kult\_lo@lenreg.ru

13.11.2020 № 01-10-9203/2020-0-1

На № \_\_\_\_\_ от \_\_\_\_\_

Генеральному директору  
ООО «Научно-исследовательский  
центр «Актуальная археология»

И.А. Гарбуз

197110, г. Санкт-Петербург,  
Константиновский пр., д. 11,  
литер А, пом. 1-Н  
e-mail: info@archaeology.one

Уважаемый Игорь Анатольевич!

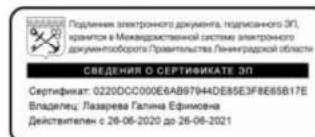
В ответ на обращение от 09.10.2020 года № 20-1-1593 (вх. от 14.10.2020 года № 01-10-9203/2020) по вопросу о предоставлении имеющейся документации на объект культурного наследия федерального значения Курганная группа, 27 насыпей (Тихвинский район, Андреевский с/с, в 1 км к юго-востоку от д. Городище, в бору, далее – Объект), комитет по культуре Ленинградской области (далее – Комитет) сообщает следующее.

Испрашиваемый Объект постановлен на государственную охрану Решением Леноблисполкома от 10.07.1978 года № 271 (приложение) и зарегистрирован в едином государственном реестре объектов культурного наследия (памятников истории и культуры) народов Российской Федерации в качестве объекта культурного наследия федерального значения под номером 471740962990006 (приказ Министерства культуры Российской Федерации от 11.08.2017 года № 100362-р).

Дополнительно информируем, что иную учетную документацию по Объекту Вы можете запросить в архиве департамента государственной охраны, сохранения и использования объектов культурного наследия Комитета после снятия ограничительных мер, принятых в связи с распространением новой коронавирусной инфекции на территории Ленинградской области.

Приложение: на 2 л. в 1 экз.

Заместитель председателя –  
начальник департамента государственной  
охраны, сохранения и использования  
объектов культурного наследия комитета  
по культуре Ленинградской области



Г.Е. Лазарева

Исп.: Е.В. Рыбачёк, тел.:(812) 539-45-11, ev\_rybachek@lenreg.ru



ЛЕНИНГРАДСКИЙ ОБЛАСТНОЙ СОВЕТ НАРОДНЫХ ДЕПУТАТОВ  
ИСПОЛНИТЕЛЬНЫЙ КОМИТЕТ

РЕШЕНИЕ

от 10.07.78 № 271

Ленинград

Об утверждении списка памятников археологии Ленинградской области

На территории Ленинградской области инспекцией охраны памятников Управления культуры выявлены и приняты на учет около 300 памятников археологии. Наиболее древние из них имеют возраст свыше 10 тысяч лет. Многочисленные городища, курганные могильники эпохи средневековья отражают процесс сложения древнерусской народности, образования русского государства, материальную и духовную культуру Северной Руси. В число памятников археологии входят уникальные архитектурно-археологические комплексы /Старая Ладога, Ям в Кингисеппе, Корела в Приозерске, Ивангород, Тиверский городок и др./.

В соответствии с Законом СССР "Об охране и использовании памятников истории и культуры" и в целях обеспечения сохранности памятников археологии области Исполнительный комитет Ленинградского областного Совета народных депутатов

РЕШИЛ:

1. Утвердить список памятников археологии Ленинградской области, согласованный с Министерством культуры РСФСР, согласно приложению.

2. Обязать Управление культуры совместно с областным отделением Всероссийского общества охраны памятников усилить контроль за состоянием памятников археологии и проводимыми работами по их благоустройству и реставрации.

Председатель исполкома *А.Н. Шибалов* А.Н. Шибалов

Секретарь исполкома *А.В. Смирнова* А.В. Смирнова

прил. 623 2512-5119 6.3.78 г.



## г. ТИХВИН

33. Культурный слой древне- X1 - XVII вв. г. ТИХВИН, в границах: ул. Про-  
го Тихвина и предшест- летарской дивизиона, ул. Свя-  
вующих ему поселений ви, ул. Коммунаров, ул. Красно-  
армейская, ул. Делегатская,  
Микрорайон № 1, ул. Римского-  
Корсакова, ул. Гаварина, ул.  
Салцева, ул. Октябрьская

## Тихвинский район

337. Курганная группа, 27 насыпей X - X1 вв. <sup>слесский собор</sup> Андреевский <sup>к югу</sup> ~~от~~ <sup>в 1 км к ЮВ</sup> ~~от~~ <sup>от</sup> ~~д. Городище~~ <sup>в беру</sup>  
~~от д. Городище~~
338. Курганная группа, 23 насыпи IX - X1 вв. <sup>слесский собор</sup> Андреевский <sup>к югу</sup> ~~от~~ <sup>в 1 км к</sup> ~~от~~ <sup>от</sup> ~~д. Городище~~
339. Курганная группа, 3 насыпей X1 - XIII вв. <sup>слесский собор</sup> Андреевский <sup>к югу</sup> ~~от~~ <sup>в 2,5 км к</sup> ~~от~~ <sup>от</sup> ~~д. Городище~~
340. Курганная группа, 14 насыпей X - X1 вв. <sup>слесский собор</sup> Андреевский <sup>к югу</sup> ~~от~~ <sup>в 3 км к</sup> ~~от~~ <sup>от</sup> ~~д. Ново-Андреево~~
341. Курганы. 3 насыпи X - X1 вв. <sup>слесский собор</sup> Еремнигорский <sup>к югу</sup> ~~от~~ <sup>в 500 м</sup> ~~от~~ <sup>от</sup> ~~д. Тихогора~~
342. Курганная группа Виногора-1. 2 насыпи X - X1 вв. <sup>слесский собор</sup> Еремнигорский <sup>к югу</sup> ~~от~~ <sup>в 600 м</sup> ~~от~~ <sup>от</sup> ~~д. Виногора~~, на правом берегу ~~д. Дачья Каменка~~
343. Курганная группа Виногора-II. 2 насыпи X - X1 вв. <sup>слесский собор</sup> Еремнигорский <sup>к югу</sup> ~~от~~ <sup>в 0,8 км</sup> ~~от~~ <sup>от</sup> ~~д. Тихачево~~, на левом бере-  
гу ~~д. Дачья Каменка~~ у внешнего хутора
344. Курганная группа, 3 насыпей Конец I - на <sup>слесский собор</sup> Еремнигорский <sup>к югу</sup> ~~от~~ <sup>в 100 м</sup> ~~от~~ <sup>от</sup> ~~д. Новинка~~  
часть II тыс. ~~от~~ <sup>на</sup> ~~от~~ <sup>на</sup> ~~от~~ <sup>от</sup> ~~д. Новинка~~
345. Курганная группа, 2 насыпи Конец I - на <sup>слесский собор</sup> Еремнигорский <sup>к югу</sup> ~~от~~ <sup>в 0,45 км</sup> ~~от~~ <sup>от</sup> ~~д. Олончаково~~ в  
часть II тыс. ~~от~~ <sup>на</sup> ~~от~~ <sup>на</sup> ~~от~~ <sup>от</sup> ~~д. Вечуринно~~
346. Курганная группа, 4 насыпи Конец I - на <sup>слесский собор</sup> Еремнигорский <sup>к югу</sup> ~~от~~ <sup>в 100 м</sup> ~~от~~ <sup>от</sup> ~~д. Новинка~~  
часть II тыс. ~~от~~ <sup>на</sup> ~~от~~ <sup>на</sup> ~~от~~ <sup>от</sup> ~~д. Новинка~~
347. Курганная группа Средневековье <sup>слесский собор</sup> Еремнигорский <sup>к югу</sup> ~~от~~ <sup>в 100 м</sup> ~~от~~ <sup>от</sup> ~~д. Новинка~~  
часть II тыс. ~~от~~ <sup>на</sup> ~~от~~ <sup>на</sup> ~~от~~ <sup>от</sup> ~~д. Новинка~~

**Приложение В. Письмо Комитета по культуре Ленинградской области  
№ 01-10-9209/2020-0-1 от 30.10.2020 г.**



**ПРАВИТЕЛЬСТВО  
ЛЕНИНГРАДСКОЙ ОБЛАСТИ  
КОМИТЕТ ПО КУЛЬТУРЕ  
ЛЕНИНГРАДСКОЙ ОБЛАСТИ**

ул. Смольного, д.3, Санкт-Петербург, 191311  
Тел./факс: (812) 611-45-00  
E-mail: kult\_lo@lenreg.ru

30.10.2020 № 01-10-9209/2020-0-1

На № \_\_\_\_\_ от \_\_\_\_\_

Генеральному директору  
ООО «Научно-исследовательский центр  
«Актуальная археология»

И.А. Гарбузу

info@archaeology.one

**Уважаемый Игорь Анатольевич!**

Ваше обращение от 09 октября 2020 № 20-1-1599 (вх. № 01-10-9209/2020 от 14.10.2020) с просьбой предоставить имеющуюся документацию на выявленный объект культурного наследия «Культурный слой городища у д. Городище на р. Сясь (Городище-1)», расположенный в Тихвинском районе Ленинградской области, рассмотрено комитетом по культуре Ленинградской области.

Направляем документацию, имеющуюся в распоряжении комитета по культуре.

Приложение: на 3 л. в 1 экз.

Председатель комитета по культуре

В.О. Цой



М.Я. Щербакова, 539-45-10

УТВЕРЖДАЮ

Начальник Инспекции по охране  
и использованию памятников и  
градостроительной культуры Ленинград-  
ской области



В.А. Сатаров  
1997 г.

А К Т № 16-5

регистрации вновь выявленных объектов  
Тихвинского района, представляющих ис-  
торическую, научную, художественную или  
иную культурную ценность

30 мая 1997 г.

С-Петербург

Экспертная комиссия, образованная начальником Инспекции Сатаровым  
В.А., в составе:

председателя комиссии - инспектора по памятникам археологии Инспекции  
Сениченковой Т.Б.

членов комиссии

- ст.научного сотрудника Института истории ма-  
териальной культуры к.и.н. Щегловой О.А.
- ст.научного сотрудника Государственного Эрми-  
тажа Мачинского Д.А.
- инструктора Ленинградского областного отделе-  
ния ВООПИиК Сауткиной Л.В.

обследовав в натуре вновь выявленные объекты в Тихвинском районе в  
окрестностях дер.Городище Ильинской волости, а именно:

- 1).Курганную группу в 0,5 км к ЮВ от дер.Городище (26 насыпей);
- 2).Группу сопок и курганов в 0,5 км к СЗ от дер.Городище(19 насыпей)
- 3).Курганную группу на северной окраине д.Городище (3 насыпи);
- 4).Остатки культурного слоя городища на берегу р.Сясь в 300 м от д.  
Городище;
- 5).Курганную группу в 1 км к СЗ от д.Городище у б.дер.Красная Заря  
(Бесовы Харчевни) (6 насыпей),-

Постановила: зарегистрировать их в списках вновь выявленных объектов  
представляющих историческую, научную, художественную или иную культур-  
ную ценность с целью более полного изучения, обеспечения охраны и си-  
стематического контроля.

Выявленные объекты являются памятниками археологии VIII -XIII вв. и  
имеют огромное значение для изучения истории Северо-Западной Руси и  
сложения Древнерусского государства.

Приложение: список вновь выявленных объектов, представляющих историческую ценность. Количество памятников - 5 (пять).

Подписи:  
[Faint text and stamp]

*Сениченкова*

Сениченкова Т.Б.

*Щеглова*

Щеглова О.А.

*Мачинский*

Мачинский Д.А.

*Сауткина*

Сауткина Л.В.

[Faint, mostly illegible text, likely a list of objects or a detailed report]



2 Курганная группа (3 насыпи) XI-XIII вв. - Лен. обл. Тихвинский с/х "Кульгу неудоветвор. р-н Ильинская во-ра" дость д. Городище, СЗ окраина.

Курганный могильник в д. Городище находится на СЗ окраине д. Городище, за огородами в 100 м к В от р. Сясь на мысу 3-й надпойменной террасы ее правого берега, в 350 м к Ю от мест Сяского городища, в 150 м к З от шоссе Н. Ладога - Тихвин. Состоит из 5 насыпей (изв-н в лит-ре с к. XIX в В н.вр. сохранилось 3(4?). Насыпи р сложены цепочкой на 55 м по оси С-Ю. Насыпи №3 4 диаметром 7-9, в согой 1-1,6 м, №2 - непрявильно овал ная 15х4 м, выс. 2,5 м, №5 - 14х7 м, возможно, не курган. Насыпь №3 раск пана О.И. Богуславским в 1991 г. Обря - ТПШ в мог. яме, ориент. 3-В. Наход- ки: бронзовый литой нагельный крест копь и др. Паспорт составлен в 199 г. Е. М. Колпачковым.

Памятник имеет большое значение д изучения истории Северо-Запада Руси

1. Культурный слой го IX -нач. р-на у д. Городище X в. на р. Сясь.

Лен. обл. Тихвин- с/х "Кульгу- б. Часть уроч- т. Яна Карье- д. Городище. Известно с нач. XX в. В ский р-н Ильинская ра ром, остатки 1900 г. его обследовал Н.И. Ренник волость д. Городище, к/слоя распах В 1929 г. - исследовал В.И. Рядо- 300 м к С от дерев- ваются частными лицами (материалы его раскопок уте огородами, со- раны. В 1967-1997 гг. памятник исс- стояние неуд- довался Сяской группой ЦКО САЗ (С И. Богуславский, А. Д. Мачинская, О. А. Ще глова). Находки: бусы, каменные лите ные формы, ледоходный шип, лопная и рамика, остатки железоплавильных пе чей.

По мнению некоторых исследователей (Т.Н. Джаксон, Д.А. Мачинский) Городищ на р. Сясь отожествляется с Алаборг м скандинавских саг.

Пам-к, являясь одним из немногих известных в н.вр. раннесредневековы поселений в Ю-В Приладжье, имеет большое научное значение для изуче ния истории С-З Древней Руси.



**Приложение Г. Письмо Комитета по культуре Ленинградской области  
№ 01-10-9213/2020-0-1 от 30.10.2020 г.**



ПРАВИТЕЛЬСТВО  
ЛЕНИНГРАДСКОЙ ОБЛАСТИ  
КОМИТЕТ ПО КУЛЬТУРЕ  
ЛЕНИНГРАДСКОЙ ОБЛАСТИ

ул. Смольного, д.3, Санкт-Петербург, 191311  
Тел./факс: (812) 611-45-00  
E-mail: kult\_lo@lenreg.ru

30.10.2020 № 01-10-9213/2020-0-1

На № \_\_\_\_\_ от \_\_\_\_\_

Генеральному директору  
ООО «Научно-исследовательский центр  
«Актуальная археология»

И.А. Гарбузу

info@archaeology.one

**Уважаемый Игорь Анатольевич!**

Ваше обращение от 09 октября 2020 № 20-1-1603 (вх. № 01-10-9213/2020 от 14.10.2020) с просьбой предоставить имеющуюся документацию на выявленный объект культурного наследия «Курганная группа в 1 км к СЗ д. Городище (Красная Заря) (Городище-7)», расположенный в Тихвинском районе Ленинградской области, рассмотрено комитетом по культуре Ленинградской области.

Направляем документацию, имеющуюся в распоряжении комитета по культуре.

Приложение: на 6 л. в 1 экз.

Председатель комитета по культуре



В.О. Цой

М.Я. Щербакова, 539-45-10

УТВЕРЖДАЮ

Начальник Инспекции по охране  
и использованию памятников и  
историко-культурного наследия  
Ленинградской области

В.А.Сатаров  
1997 г.

А К Т № 16-5

регистрации вновь выявленных объектов  
Тихвинского района, представляющих ис-  
торическую, научную, художественную или  
иную культурную ценность

30 мая 1997 г.

С-Петербург

Экспертная комиссия, образованная начальником Инспекции Сатаровым  
В.А., в составе:

председателя комиссии - инспектора по памятникам археологии Инспекции  
Сениченковой Т.Б.

членов комиссии - ст.научного сотрудника Института истории ма-  
териальной культуры к.и.н. Щегловой О.А.  
- ст.научного сотрудника Государственного Эрми-  
тажа Мачинского Д.А.  
- инструктора Ленинградского областного отделе-  
ния ВООПИК Сауткиной Л.В.

обследовав в натуре вновь выявленные объекты в Тихвинском районе в  
окрестностях дер.Городище Ильинской волости, а именно:

- 1).Курганную группу в 0,5 км к ЮВ от дер.Городище (26 насыпей);
- 2).Группу сопок и курганов в 0,5 км к СЗ от дер.Городище(19 насыпей);
- 3).Курганную группу на северной окраине д.Городище (3 насыпи);
- 4).Остатки культурного слоя городища на берегу р.Сясь в 300 м от д.  
Городище;
- 5).Курганную группу в 1 км к СЗ от д.Городище у б.дер.Красная Заря  
(Бесовы Харчевни) (6 насыпей),-

Постановила: зарегистрировать их в списках вновь выявленных объектов  
представляющих историческую, научную, художественную или иную культур-  
ную ценность с целью более полного изучения, обеспечения охраны и си-  
стематического контроля.

Выявленные объекты являются памятниками археологии VIII-XIII вв. и  
имеют огромное значение для изучения истории Северо-Западной Руси и  
сложения Древнерусского государства.

Приложение: список вновь выявленных объектов, представляющих историческую ценность. Количество памятников - 5 (пять).

Подписи:

	Сениченкова Т.Б.
	Щеглова О.А.
	Мачинский Д.А.
	Сауткина Л.В.



Приложение к акту от 20 мая 1977 г.

№ 16-5

197046, С.-Петербург, Петропавловская крепость, д. 12

Инспекция по охране  
и использованию  
памятников истории и культуры  
Министерства культуры  
Ленинградской области

СПИСОК

вновь выявленных объектов, представляющих историческую, научную,  
художественную или иную культурную ценность.

Тихвинский р-н, дер. Городище

Памятники археологии.

п/п Наименование объекта Дата Автор Местонахождение Пользователь Технич. Заключение экспертизы  
объекта (адрес) (собственник) состояние

- I. Курганная группа Х-ХI вв. - Лен. обл. Тихвин- лесные угодья неудовл. Курганная могильник из 26 насыпей (26 насыпей) ский р-н Ильин- ская волость д. Го- родище, 0,5 км к СВ от деревни Груша была зафиксирована Н.Е.Бре денбургом в 1878-86 гг. Отдельные к рганы (всего 16) раскопаны Н.Е.Бран денбургем, Н.И.Решниковым, В.И.Равдс никесом. Обряд - ПИС и ПШ. Находки топор-сакра, рэмбич, наконечники ст реи, лентевидный наконечник копья удила, пластинчатые и калачевидные кресала, бронзовые и железные гривн височные кольца с завязанными конца ми, ледьвицные литые браслеты, одн сторонние наборные гребни, бусы, ко стяные подделки, ледная и гончарная к рамка.
- В Н.вр. раскопки курганов ведет П Сад (науч-к к.и.н.О.И.Богуславский). Паспорт составлен в 1988 г. Е.М.Копп ковым.

Испытание объекта Дата Авто Место нахождение Пользователь (состояние) Заключение экспертизы

1 2 3 4 5 6 7 8

Памятник имеет важное научное значение для изучения раннесредневековой истории Северо-Запада древней Руси.

2. Группа сопок и курганов (19 насыпей) находится в 0,5 км к СЗ от деревни Городище за ручьем, напротив разрушенного карьером раннесредневекового городища, на край 2-й напойменной террасы правого берега р. Сясь. Насыпи полушарообразной или конусообразной формы. Насыпи, расположенные цепочкой по самому краю террасы имеют диаметр от 12 до 21 м и высоту от 1,8 до 4 м. Насыпи, расположенные поодаль от берега, имеют диаметр от 9 до 18 м и высоту от 0,4 до 2 м. В центре м. гильника находится самая крупная насыпь высотой 5,8 м и диаметром 33 м.

Могильник впервые зафиксирован в 1985 г. Н.Е. Бранденбургом. Памятник исследовался Н.И. Репниковым, А.И. Колмогоровым, В.И. Раздолицким, О.И. Богуславским. Обнаружены находки: ножи с прямой спинкой, фрагмент бронзового браслета, детали упряжи, бронзовые латные бляшки, фрагменты кольчуги, наконечники стрел, бусы, лентя керамика. В насыпи встречены фрагменты неолитической керамики, кремневые орудия и отщепы, сланцевое тесло.

Паспорт составлен в 1988 г. Е.И. Колпаковым. Памятник имеет важное значение для изучения раннесредневековой истории С-З древней Руси.

3. Кургенная группа (3 насыпи) XI-XIII вв. - Лен. обл. Тихвинский с/х "Культу неудолевтор. Кургенный могильник в д. Городище р-н Ильинская во-ра" д. Городище, СЗ окраина.
4. Культурный слой го родища у д. Городище на р. Сясь. IX в. -нач. X в.
- Лен. обл. Тихвин- с/х "Культу- б часть урочи- ский р-н Ильинская ра" ром, остатки 1900 г. его обследовал Н.И.Ренинко к/слон распахн В 1929 г. - исследовал В.И.Равдо- вается частными никес (материалы его раскопок уге огородами, со- рьян. В 1987-1997 гг. памятник иссл- стояние неуд. д-свался Сясьской группой ЦКО САЭ (С И. Богуславский, А.Д. Мачинская, О.А. Ше глова). Находки: бусн, каменные лите ные формы, ледоходный шип, лещная и рамника, остатки железоплавильных пе чей.
- По мнению некоторых исследователей (Т.Н. Джексон, Д.А. Мачинский) Городиш на р. Сясь от-сцается с Алаборг м скандинавских сая.
- Пом-к, являясь одним из немногих известных в н.вр. раннесредневековы поселений в Ю-В Приледсжье, имеет большое научное значение для изуче- ния истории С-З Древней Руси.
- С-Ю. Насыпи №3, 4 диаметром 7-9, в сотой 1-1,6 м, №2 - непрявильно овал ная 15х11 м, выс. 2,2 м, №5 - 14х7 м, возможно, не курган. Насыпь №3 раск пана О.И. Богуславским в 1991 г. Обря - ТШ в мог. яме, ориент. 3-В. Наход- ки: бронзовый литой нагельный крест копы и др. Паспорт составлен в 199 г. Е.М. Колпаковым.
- Памятник имеет большое значение д изучения истории Северо-Запада Руси

2. Курганная группа XI-XIII вв. - Лен. обл. Тихвин-ский р-н Ильинская волость, д. Городище, 1 км к СЗ от деревни

3. "Культура" неудолевт.

4. Курганный могильник из 29 населий находится в 1 км к СЗ от д. Городище перед 2-м от деревни крупным ручьем на 2-й надпойменной террасе р. Сясь у несущейся на не д. Красная Заря (Бесовы Хручвни).

Забитирован в 1909 г. Н. И. Репниковым. Исследовался Н. И. Редниковым, В. И. Равдоникесом. В 1987 г. обследован В. А. Назаренко. 21 кургана раскопан, в н.вр. сохранилось 6 насыпей. Насыпи круглой или овальной в плане формы высотой 0,4-0,6 м, диаметром 5-8 м. Курганы исследованы грабительскими ямами. Обряд: III. Находки: топоры с бородкой, железные ножи, литовидные застежки, подковообразные фибулы, серебряные и бронзовые серьги, бусы, гончерная керамика.

Паспорт составлен в 1988 г. Е. Колпаковым.

Памятник имеет важное научное значение для изучения раннесредневековой истории Северо-Запада дивной Руси.



Начальник Инспекции

В. А. Сегаров

**Приложение Д. Паспорт группы сопок и курганов в 0,5 км СЗ д. Городище.**

IX. ТЕХНИЧЕСКОЕ СОСТОЯНИЕ	хорошо	средне	плохо	аварийно
характеристика общего состояния:				
для памятников архитектуры и истории:				+
к интерьерам:				
для памятников монументального искусства:				

X. СИСТЕМА ОХРАНЫ:	советская	республиканская	местная	не существует
а) категория охраны:			+	

б) дата и № документа и принятой под охрану: Решение Леноблсполкома от 10.07.78 в 271

в) границы охранной зоны и зоны регулирования застройки (краткое описание со ссылкой на утверждающий документ)

1) балансная принадлежность и конкретное использование: с/х "Культура"

а) дата и № охранного документа: \_\_\_\_\_

Дата составления паспорта: \_\_\_\_\_ Составитель: Попляков Е.М., и.н.с. ЛДУ  
(ф. и. о., должность или профессия)

№ 16 \_\_\_\_\_ 1980 г.

Инспектор по охране памятника: Ильинский Д.И.  
(подпись)

Возраст: \_\_\_\_\_ Дата: \_\_\_\_\_ № \_\_\_\_\_ т. 10.000

598

МИНИСТЕРСТВО КУЛЬТУРЫ СССР <sup>1.4</sup> <sup>1.29.16</sup>

**ПАМЯТНИКИ ИСТОРИИ И КУЛЬТУРЫ СССР**  
(НЕДВИЖИМЫЕ)

СОЮЗНАЯ РЕСПУБЛИКА РСФСР

Главк охраны памятников МК РСФСР  
(исполнение республиканского органа охраны памятников)

## ПАСПОРТ

I. НАИМЕНОВАНИЕ ПАМЯТНИКА: Группа сопок и курганов в 0,5 км СЗ д. Городище

II. ТИПОЛОГИЧЕСКАЯ ПРИНАДЛЕЖНОСТЬ

памятник архитектуры	памятник истории	памятник архитектуры	памятник монумент. ис-во
4			

III. ДАТИРОВКА ПАМЯТНИКА (или дата исторического события, с которым связано возникновение памятника — для памятников истории):  
УИ-X вв.

IV. АДРЕС (местонахождение) ПАМЯТНИКА: Ильинский с/с, д. Городище, 0,5 км СЗ деревни, за ручьем  
(АССР, край, область, район, колхозный обл., национальный округ, поселковый пункт, путь, площадь)

V. ХАРАКТЕР СОВРЕМЕННОГО ИСПОЛЬЗОВАНИЯ

по веро-яст. назна-чению	культурно-просветит.	туристско-экскурсион.	лечеб-но-оздорови-тельные	жилищ-но-коммунальн.	хозяйст-венное	не исполь-зуется
	клуб, с/бд, клуб					+

ПРИЛОЖЕНИЯ:

- Фото общего вида —
- Фото фрагментов —
- Гашетка —
- Общ.: план —
- фасад —
- разрез —
- Схематический план охранной зоны —
- Вкладыш —

№ 7



Ленинградская обл.,  
Тихвинский р-н,  
Ильинский с/с,  
д.Городище, 0,5 км СЗ деревни.  
Группа сенок и курганов.

## ВЕСЛАДЫШ 2

УП. а)

Верхний ярус насыпи слабо гумусирован. В нем найдено большое количество фрагментов керамики и 3 литейные формочки, а также вещи, несущие следы пребывания на костре: фрагмент кольчужной ткани; 2 наконечника стрел, 2 ножа, ушко ведра и несколько сплавов бус.

Сопка датируется VIII-IX вв. по обряду и находкам.

УШ.

1. Богуславский О.И. Отчет Сясьского отряда Староладожской экспедиции о работах в 1937 г. Архив ИА АН СССР.

2. Бранденбург Н.Е. Курганы Южного Приладожья. МАР № 18. СПб, 1895.

3. Кирпичников А.Н. Ладога и Ладожская волость в период раннего средневековья // Славяне и Русь. Киев, 1979. С.102.

4. Колмогоров А.И. Тихвинские курганы // Труды XV Археологического съезда, т.1. М., 1914. С.428-430.

5. Лебедев Г.С. Археологические памятники Ленинградской области. Л., 1977. С.216-218.

6. Равдоникас В.И. Доисторическое прошлое Тихвинского края. Тихвин, 1924. С.19-20, 31-32.

7. Равдоникас В.И. Отчет о палеоэтнологическом обследовании по рекам Оять, Паша и Сясь. Архив ЛОИА АН СССР, ф.2, 1926, № 113.

8. Равдоникас В.И. Раскопки в Приладожье в 1930 г. и некоторые выводы из них // Сообщения ГАИМК, 1931, вып.3. С.2-5.

9. Равдоникас В.И. Памятники эпохи возникновения феодализма в Карелии и Юго-восточном Приладожье. Известия ГАИМК, вып.94. М.-Л., 1934. С.26-27, 36-37.

10. Рассказов В.И. Отчет о работах по обследованию и учету археологических памятников по реке Сяси, проведенных в 1929 г. Архив ЛОИА АН СССР, ф.2, № 123.

Ленинградская обл.,  
Тихвинский р-н,  
Ильинский с/с,  
д.Городище, 0,5 км СЗ деревни.  
Группа сенок и курганов.

## ВЕСЛАДЫШ I

УП. а)

насыпь № 9 или № 10 по Рассказову. Сопоставив все приводившиеся исследователями данные, можно заключить, что А.И.Колмогоров раскопал сопки № 19 и № 20 по Рассказову, а В.И.Равдоникас - сопки № 9 и № 18 по Рассказову (нумерация В.И.Рассказова в этом случае совпадает с нумерацией В.И.Равдоникаса).

Материалы раскопок хранятся в Тихвинском историко-краеведческом музее. (Материалы Равдоникаса погибли во время войны 1941-45 гг.).

УП. а)

ним слоем поселения. На этом слое в центральной части сооружения обнаружена дерновая вымостка прямоугольной формы 5x2x0,4м, ориентированная длинной стороной СВ-ЮЗ. К южной части вымостки, в геометрическом центре погребального сооружения обнаружены остатки сгоревшего дерева и заложенная камнями столбовая яма.

К югу от центра - сожжение человека или лошади, помещенное во впускную с уровня погребальной площадки ямку. Над погребением - кострище из крупных плах, в котором обнаружены несожженные кости задней части животного в анатомическом порядке. С погребением обнаружены 2 железные пряжки упряжи, бронзовая обоймица, фрагменты четырехгранного бронзового браслета с расширяющимися концами и остатки полусферических бронзовых литых бляшек.

В юго-западной части материковом склоне площадке - разрушенное трупосожжение с оплавленной бронзовой вещью.

В западной части впускное трупосожжение в ямке на вырезанном из материка и частично из оползней возвышении 3,6x1x0,5 м. Поверх погребения - длинные кости ног животного с остатками таза. В погребении несколько фрагментов лепной керамики.

В насыпи найдены фрагменты неолитической керамики, кремневые орудия и отщепы, сланцевое тесло.

## VI. ИСТОРИЧЕСКИЕ СВЕДЕНИЯ:

а)	для памятников археологии	— история возникновения, кем и когда производились раскопки и раскопки, место хранения коллекций.
	для памятников истории	— историй возникновения: краткая характеристика событий и лиц, в связи с которыми объект приобрел значение памятника.
	для памятников архитектуры и монументального искусства	— автор, строитель, заказчик, история создания.

Группа из 19 насыпей 0,5 км к северо-западу от д.Городище впервые зафиксирована на карте Н.Е.Вранденбурга 1895 г. В 1909 г. Н.И.Решников исследовал комплекс археологических памятников у д.Городище и отметил здесь 19 высоких сопкообразных насыпей. В 1912 г. А.И.Колмогоров раскопал в группе 2 насыпи (у д.Весомы Харченин) и 3 насыпи у д.Городище. В 1928 г. здесь производил разведку В.И.Равдоникас, зафиксировавший 23 насыпи, 5 из которых имели следы раскопок. Однако в число насыпей этой группы он включал и 3 насыпи, расположенные южнее Харченинского ручья на задворках д.Городище. В 1929 г. группу обследовал В.И.Расказов, зафиксировавший к северу от Харченинского ручья 20 насыпей, 7 из которых он посчитал раскопанными (№№ 5, 6, 7, 9, 10, 19, 20 по Расказову). В 1930 г. Карельская экспедиция под руководством В.И.Равдоникаса раскопала здесь на снос 2 сопки (№ 9 и № 18 по Равдоникасу). При этом он указывал, что "в поле д.Красная Заря и непосредственно рядом с ним имеются 23 сопки (включая сюда два относительно небольших кургана № 10 и № 21), диаметром от 12 до 30 м, высотой от 2 до 10 м... Почти все сопки имеют ямы на поверхности. 4 сопки разрыты совершенно". В 1937 г. Сяский отряд Староладожской экспедиции раскопал насыпь № 4, начальник отряда О.И.Вогуславский.

К этому времени в группе сохранилось 15 насыпей. Судя по характеру их повреждений, ни одна из них не раскапывалась археологами. Таким образом, 4 ранее раскопанные Колмогоровым и Равдоникасом насыпи, вероятнее всего, входят в число насыпей, от которых в настоящее время не осталось никаких остатков. К ним относятся ряд из 3 сопки к северу от самой крупной сопки на плане Решникова (№№ 18, 19, 20 по Расказову) и

б) оценка описания, историческая, научно-историческая и художественная значимость памятника.

Насыпь № 3 раскопана. Три насыпи, располагавшиеся цепочкой к северу от насыпи № 5 полностью уничтожены. Все насыпи имеют серьезные повреждения. Насыпи, находящиеся в пределах загона для скота, разбиты скотом. Насыпь № 11 представляет собой два слившихся в результате разрушения кургана.

в) реставрационные работы (общая характеристика, время, автор, место хранения документов)

Не производились.

## VII. ОПИСАНИЕ ПАМЯТНИКА:

а)	для памятников археологии	— характер культурного слоя, важнейшие находки.
	для памятников истории	— характеристика памятника, наличие, текст и время установления мемориальной доски.
	для памятников архитектуры	— основные особенности планировочной, композиционно-пространственной структуры и конструкций; характер декора фасадов и интерьеров; наличие живописи, скульптур, прикладного искусства; строительный материал, основные габариты.
	для памятников монумент.	— основные особенности композиционного и колористического решения: текст, материал, техника, размер.

Группа сопки и курганов из 19 насыпей находится в 0,5 км к северо-западу от д.Городище, за ручьем напротив разрушенного карьером раннесредневекового городища, на краю второй надпойменной террасы правого берега р.Сяси. Насыпи полусферической или конусообразной формы. Насыпи, расположенные цепочкой по самому краю террасы, имеют диаметр от 12 до 21 м и высоту от 1,8 до 4 м. Насыпи, находящиеся в пределах загона для скота, имеют диаметр от 9 до 18 м и высоту от 0,4 до 2 м. Самая крупная насыпь высотой 5,8 м и диаметром 33 м находится в центре могильника.

А.И.Колмогоров обнаружил в раскопанных им 2 сопках кострища и трупосожжения без вещей.

В.И.Равдоникас в сопке № 9 (по Равдоникасу) диаметром 17 м и высотой 2,75 м обнаружил лишь скопление углей и золы в виде очажка. В сопке № 18 (по Равдоникасу) диаметром 15 м и высотой 4,75 м он обнаружил два трупосожжения под дерном, в одном из них с прямой спинкой, в другом фрагмент бронзового браслета. Кроме этого, в сопке были обнаружены в разных местах насыпи и на разной высоте 4 очага в виде скоплений углей, золы, иногда целых головешек, отдельные кальцинированные кости, а также скребки, пластинки и отщепы. Шурфовка прилегающей местности не обнаружила следов неолитической стоянки.

Раскопанная О.И.Вогуславским сопка № 4 представляла собой сегментовидную насыпь диаметром 18 м и высотой 2,2 м. В ходе раскопок было установлено, что первоначально ее высота была 3-4 м, вскрыт окружающий насыпь ровик глубиной до 1,5 м. Насыпь сооружалась в два этапа. Основание первоначального сооружения зафиксировано на глубине 1,4 м от поверхности сопки. Оно прослежено по распространению темного гумусированного слоя мощностью до 15 см с большим количеством костей животных, фрагментами лепной керамики, железными шлаками и очажными камнями, вероятнее всего, являвшегося культур-

б) оценка описания, историческая, научно-историческая и художественная значимость памятника.

В составе комплекса археологических памятников у д.Городище имеет важнейшее научное значение для изучения раннесредневековой истории Северо-Запада Древней Руси.

VIII. ОСНОВНАЯ БИБЛИОГРАФИЯ. АРХИВНЫЕ ИСТОЧНИКИ. ИКОНОГРАФИЧЕСКИЙ МАТЕРИАЛ.

(см. вкладыш)

I.4

I.29.I6

Ленинградская обл.,  
Тихвинский р-н,  
Ильинский с/с,  
д.Городище, 0,5 км СЗ деревни.  
Группа сопки и курганов.

ВИДАШЫ 3

УШ.

II. Рассказов В.И., Равдоникас В.И. Исследования В.Рассказова в 1929 г. и В.Равдоникаса в 1929 г. Архив ЛОИА АН СССР, ф.2, 1931, № 80.

I2. Репников Н.И. Разведки и раскопки в Тихвинском и Шлиссельбургском уездах // Записки отделения Русской и Славянской археологии ИРАО, т.XI. Петроград, 1915. С.35-37.

I3. Седов В.В. Восточные славяне в VI-УШ вв. Археология СССР. М., 1982. С.60-61.

I4. Седов В.В. Новгородские сопки. САИ, вып.Е I-8. М., 1970. С.46.

I5. Чернягин Н.Н. Длинные курганы и сопки. МИА № 6. М.-Л., 1941. С.122-123.

I6. Raudonikas W.I. Die Normannen der Wikingerzeit und das Ladogagebiet. Stockholm, 1930. S. 33-34.

I.4. №

I.29.I6

МИНИСТЕРСТВО КУЛЬТУРЫ СССР • ПАМЯТНИКИ ИСТОРИИ И КУЛЬТУРЫ СССР (недвижимые)  
СОВЕТИН РАЕСПУБЛИКА РСФСР Главк охраны памятников  
Адрес Ленинградская обл., Тихвинский р-н, д.Городище

УЧЕТНАЯ КАРТОЧКА

I. НАИМЕНОВАНИЕ ПАМЯТНИКА Группа сопки и курганов в 0,5 км к С-З от д. Городище (19 нас.)

II. ИСТОРИЧЕСКАЯ ПРИНАДЛЕЖНОСТЬ 4

III. ДАТИРОВКА ПАМЯТНИКА УШ-Х вв.

IV. ХАРАКТЕР СОВРЕМЕННОГО ИСПОЛЬЗОВАНИЯ	по первоначальному назначению	культурно-просветительное	для целей охраны ист.	для целей охраны природы	для целей охраны памятников	иные цели	не используется

V. ХАРАКТЕРИСТИКА И ХРОНИЧЕСКОГО СОСТОЯНИЯ	хорошее	среднее	плохое	жесточайшее

VI. КАТЕГОРИИ ОХРАНЫ	связаны	расчлени	крупные	иные цели

VII. ДОКУМЕНТАЦИЯ	планы	фотографии	эскизы	реставрационные материалы

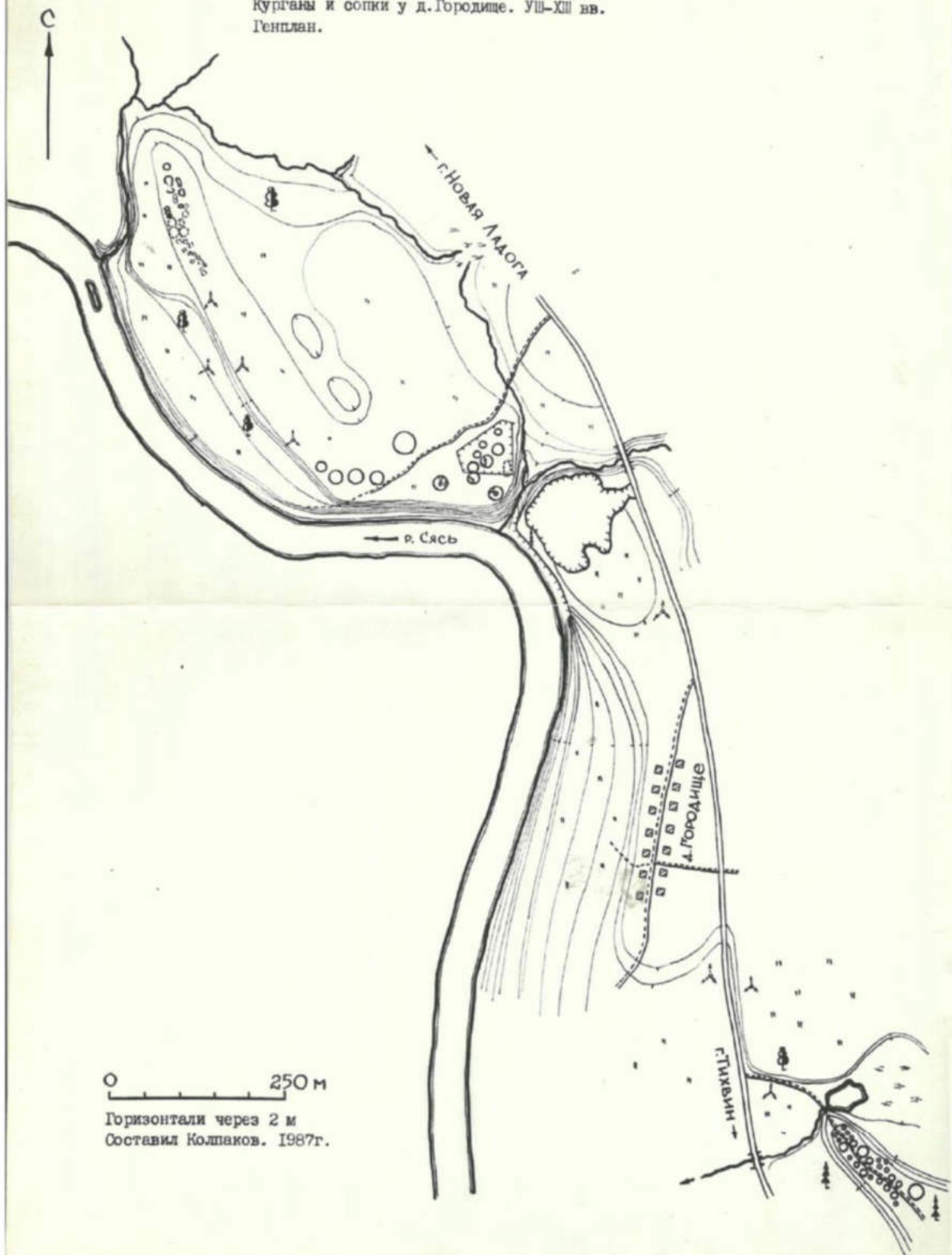
VIII. СОСТОЯНИЕ	хорошо охраняется	не охраняется	неизвестно	музей, объект ИИИ
	связаны	расчлени	крупные	иные цели

Дата составления 24 марта 1978

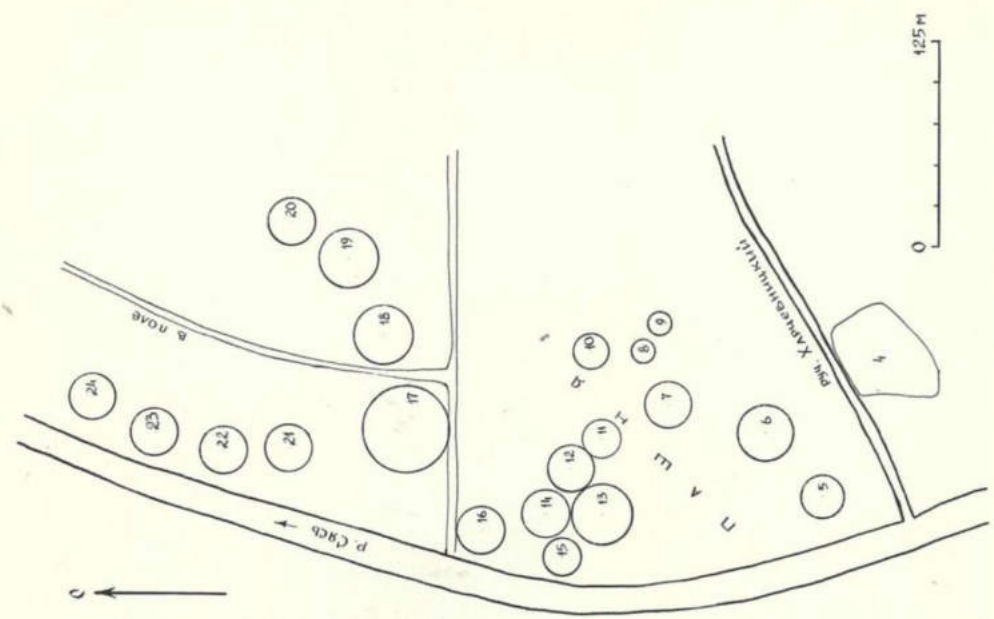
Составитель Колпаков Е.М. м.и.с. Инспектор по охране памятников Яблонник Д.Л.



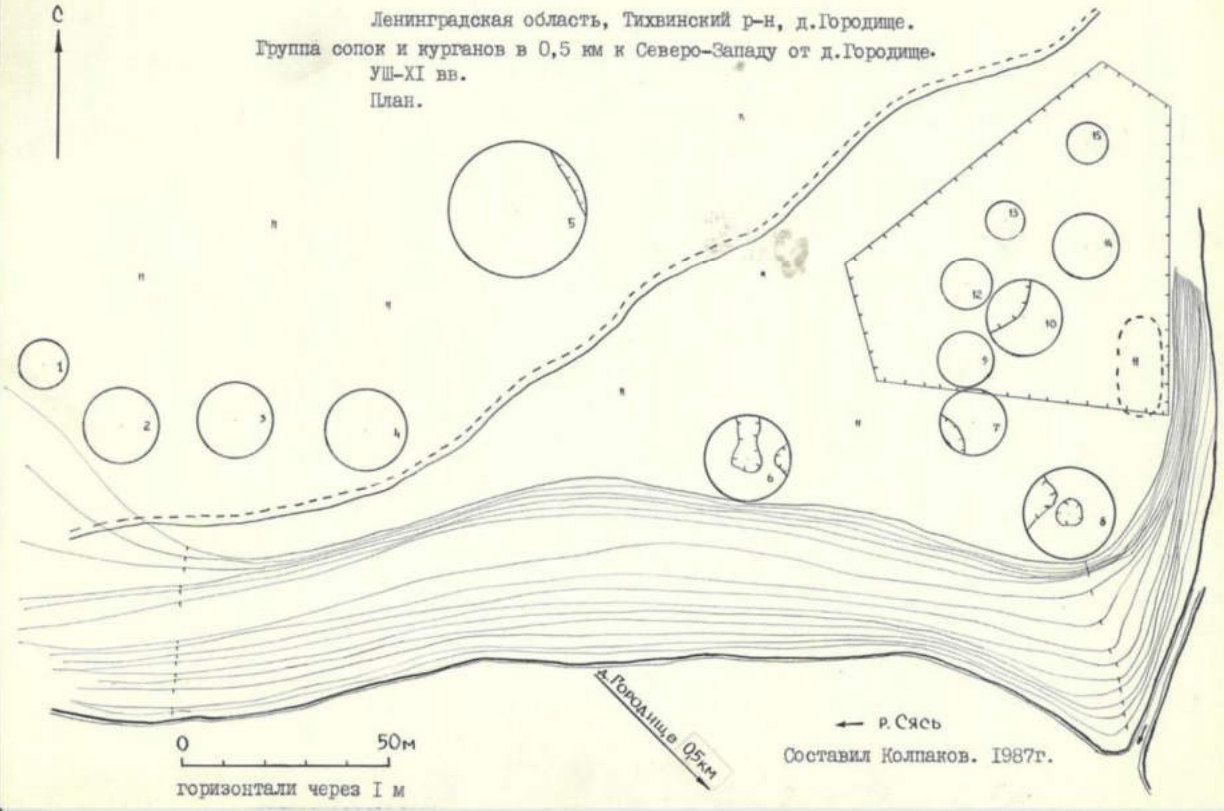
Ленинградская обл., Тихвинский р-н, д. Городище.  
Курганы и сопки у д. Городище. УШ-ХШ вв.  
Генплан.



Ленинградская обл., Тихвинский р-н, д. Городище.  
 Группа сопок и курганов в 0,5 км к СЗ от д. Городище.  
 План В.И. Расказова, 1929 г. (Расказов, Радонович, 1931).



Ленинградская область, Тихвинский р-н, д. Городище.  
 Группа сопок и курганов в 0,5 км к Северо-Западу от д. Городище.  
 УШ-ХІ вв.  
 План.





Общество с ограниченной ответственностью  
«Газпром проектирование»  
(ООО «Газпром проектирование»)

**Санкт-Петербургский филиал**

Юридический адрес: 187000, Россия, Ленинградская обл.,  
Тосненский р-н, г. Тосно, ш. Барыбина, д. 62А  
Адрес для корреспонденции: 191036, Россия, г. Санкт-Петербург,  
Суворовский пр., д. 16/13  
Тел.: (812) 578-79-98, факс: (812) 578-76-28, газ. факс: (783) 30499  
E-mail: spb@gazpromproject.ru  
ОКПО 04850758, ОГРН 1027700234210, ИНН 0560022871, КПП 471643001

26.01.2021 № СПб/01/05-444  
на № \_\_\_\_\_ от \_\_\_\_\_

*О подготовке разделов сохранности  
ОКН и актов ГИКЭ*

Генеральному директору  
ООО «Экоскай»

Бадюкову И.Д.

Начальнику управления инженерных  
изысканий и СИД  
ООО «Газпром проектирование»

Погорелому А.П.

**Уважаемый Иван Данилович!**

Для разработки разделов по обеспечению сохранности всех выявленных в процессе археологических исследований объектов археологического наследия и работ по подготовке актов историко-культурной экспертизы по объекту: «Реконструкция ЕСГ Северо-Западного региона для обеспечения транспортировки этансодержащего газа до побережья Балтийского моря» сообщаем о необходимости принять полосу выполнения работ равной 100 метров для линейной части; для площадных объектов разработать разделы в границах землеотвода.

Заместитель директора филиала -  
начальник центра

А.В. Сибирцев

Р.А. Федюков  
+7 (812) 5787600 \* (783)36281





АДМИНИСТРАЦИЯ ЛЕНИНГРАДСКОЙ ОБЛАСТИ  
КОМИТЕТ ПО СОХРАНЕНИЮ КУЛЬТУРНОГО НАСЛЕДИЯ  
ЛЕНИНГРАДСКОЙ ОБЛАСТИ

**ПРИКАЗ**

«20» мая 2021 г.

№ 01-03/21-80

г. Санкт-Петербург

**О включении объектов археологического наследия, обнаруженных в Тихвинском районе Ленинградской области, в Перечень выявленных объектов культурного наследия, расположенных на территории Ленинградской области, и утверждении границ их территории**

В соответствии со ст.ст. 3.1, 9.2, 16.1, 45.1 Федерального закона от 25 июня 2002 года № 73-ФЗ «Об объектах культурного наследия (памятниках истории и культуры) народов Российской Федерации», п. 2.1.1. Положения о комитете по сохранению культурного наследия Ленинградской области, утвержденного постановлением Правительства Ленинградской области от 24.12.2020 № 850, на основании сведений об объектах археологического наследия, обнаруженных в конце октября 2020 – марте 2021 в ходе археологических разведок на объекте «Реконструкция ЕСГ Северо-Западного региона для обеспечения транспортировки этаносодержащего газа до побережья Балтийского моря», расположенном Тихвинском районе Ленинградской области, проведенных на основании открытого листа, выданного по решению Министерства Культуры Российской Федерации Бельскому Станиславу Викторовичу на право проведения археологических полевых работ в зоне реконструкции ЕСГ Северо-Западного региона для обеспечения транспортировки этаносодержащего газа до побережья Балтийского моря на участке км 332,0 – км 850 (до КПЭГ) в Бокситогорском, Тихвинском, Волховском, Киришском, Тосненском, Гатчинском, Лужском, Волосовском и Кингисеппском районах Ленинградской области. Срок действия открытого листа с 22 сентября 2020 по 01 сентября 2021 года

**п р и к а з ы в а ю:**

1. Включить в Перечень выявленных объектов культурного наследия, расположенных на территории Ленинградской области, объекты археологического наследия: «Углежогная яма Сарка-1», «Углежогная яма Сарка-2», «Углежогная яма Сарка-3», «Комплекс углежогных ям Сарка-4», «Комплекс углежогных ям Сарка-5», «Углежогная яма Сарка-6», «Углежогная яма Сарка-7», «Углежогная яма Сарка-8», «Углежогная яма Сарка-9», «Углежогная яма Сарка-10», «Углежогная

яма Сарка-11», «Углежогная яма Сарка-12», «Углежогная яма Сарка-13», «Углежогная яма Сарка-14», «Комплекс углежогных ям Сарка-15».

2. Утвердить границы территории, указанных в п. 1 настоящего приказа, выявленных объектов археологического наследия, согласно приложению 1 к настоящему приказу (в соответствии с приказом Министерства культуры Российской Федерации от 01 сентября 2015 года № 2328 «Об утверждении перечня отдельных сведений об объектах археологического наследия, которые не подлежат опубликованию» данные сведения не подлежат опубликованию).

3. Установить особый режим использования, указанных в п. 1 настоящего приказа, земельных участков, в границах которых располагаются выявленные объекты археологического наследия, согласно приложению 2 к настоящему приказу.

4. Принять меры по государственной охране, указанных в п. 1 настоящего приказа, выявленных объектов археологического наследия до принятия решения о включении его в единый государственный реестр объектов культурного наследия (памятников истории и культуры) народов Российской Федерации.

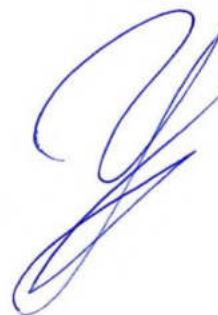
5. Направить уведомления о выявленных объектах археологического наследия собственнику земельного участка и (или) пользователю земельного участка, на котором или в котором обнаружен объект археологического наследия, в орган местного самоуправления муниципального образования, на территории которого обнаружен данный объект культурного (археологического) наследия, в территориальный орган федерального органа исполнительной власти, уполномоченный Правительством Российской Федерации на осуществление государственного кадастрового учета, государственной регистрации прав, ведение Единого государственного реестра недвижимости и предоставление сведений, содержащихся в Едином государственном реестре недвижимости, в срок и в порядке, установленные действующим законодательством.

6. Обязанность по исполнению п.п.4, 5 настоящего приказа возложить на специалиста отдела по осуществлению полномочий Ленинградской области в сфере объектов культурного наследия департамента государственной охраны, сохранения и использования объектов культурного наследия комитета по культуре Ленинградской области, курирующего Тихвинский муниципальный район в сфере охраны объектов культурного наследия регионального значения и выявленных объектов культурного наследия.

7. Контроль за исполнением настоящего приказа оставляю за собой.

8. Настоящий приказ вступает в силу со дня его официального опубликования.

Заместитель Председателя  
Правительства Ленинградской области –  
председатель комитета по сохранению  
культурного наследия



В.О. Цой





АДМИНИСТРАЦИЯ ЛЕНИНГРАДСКОЙ ОБЛАСТИ  
КОМИТЕТ ПО СОХРАНЕНИЮ КУЛЬТУРНОГО НАСЛЕДИЯ  
ЛЕНИНГРАДСКОЙ ОБЛАСТИ

**ПРИКАЗ**

«12» мая 2021 г.

№ 01-03/21-73

г. Санкт-Петербург

**О включении объектов археологического наследия, обнаруженных в Тихвинском районе Ленинградской области, в Перечень выявленных объектов культурного наследия, расположенных на территории Ленинградской области, и утверждении границ их территории**

В соответствии со ст.ст. 3.1, 9.2, 16.1, 45.1 Федерального закона от 25 июня 2002 года № 73-ФЗ «Об объектах культурного наследия (памятниках истории и культуры) народов Российской Федерации», п. 2.1.1. Положения о комитете по сохранению культурного наследия Ленинградской области, утвержденного постановлением Правительства Ленинградской области от 24.12.2020 № 850, на основании сведений об объектах археологического наследия, обнаруженных в конце октября 2020 – марте 2021 в ходе археологических разведок на объекте «Реконструкция ЕСГ Северо-Западного региона для обеспечения транспортировки этаносодержащего газа до побережья Балтийского моря», расположенном Тихвинском районе Ленинградской области, проведенных на основании открытого листа, выданного по решению Министерства Культуры Российской Федерации Бельскому Станиславу Викторовичу на право проведения археологических полевых работ в зоне реконструкции ЕСГ Северо-Западного региона для обеспечения транспортировки этаносодержащего газа до побережья Балтийского моря на участке км 332,0 – км 850 (до КПЭГ) в Бокситогорском, Тихвинском, Волховском, Киришском, Тосненском, Гатчинском, Лужском, Волосовском и Кингисеппском районах Ленинградской области. Срок действия открытого листа с 22 сентября 2020 по 01 сентября 2021 года

**п р и к а з ы в а ю:**

1. Включить в Перечень выявленных объектов культурного наследия, расположенных на территории Ленинградской области, объекты археологического наследия: «Углежогная яма Березовик-1»; «Углежогная яма Березовик-2»; «Углежогная яма Березовик-3»; «Углежогная яма Березовик-4»; «Углежогная яма Березовик-5»; «Углежогная яма Березовик-6»; «Углежогная яма Березовик-7»; «Углежогная яма Березовик-8»; «Углежогная яма Березовик-9»; «Комплекс углежогных ям Березовик-10»; «Углежогная яма Березовик-11»; «Углежогная яма

Березовик-12»; «Углежогная яма Березовик-13»; «Углежогная яма Березовик-14»; «Углежогная яма Березовик-15»; «Углежогная яма Березовик-16»; «Комплекс углежогных ям Березовик-17»; «Комплекс углежогных ям Березовик-18»; «Углежогная яма Березовик-19».

2. Утвердить границы территории, указанных в п. 1 настоящего приказа, выявленных объектов археологического наследия, согласно приложению 1 к настоящему приказу (в соответствии с приказом Министерства культуры Российской Федерации от 01 сентября 2015 года № 2328 «Об утверждении перечня отдельных сведений об объектах археологического наследия, которые не подлежат опубликованию» данные сведения не подлежат опубликованию).

3. Установить особый режим использования, указанных в п. 1 настоящего приказа, земельных участков, в границах которых располагаются выявленные объекты археологического наследия, согласно приложению 2 к настоящему приказу.

4. Принять меры по государственной охране, указанных в п. 1 настоящего приказа, выявленных объектов археологического наследия до принятия решения о включении его в единый государственный реестр объектов культурного наследия (памятников истории и культуры) народов Российской Федерации.

5. Направить уведомления о выявленных объектах археологического наследия собственнику земельного участка и (или) пользователю земельного участка, на котором или в котором обнаружен объект археологического наследия, в орган местного самоуправления муниципального образования, на территории которого обнаружен данный объект культурного (археологического) наследия, в территориальный орган федерального органа исполнительной власти, уполномоченный Правительством Российской Федерации на осуществление государственного кадастрового учета, государственной регистрации прав, ведение Единого государственного реестра недвижимости и предоставление сведений, содержащихся в Едином государственном реестре недвижимости, в срок и в порядке, установленные действующим законодательством.

6. Обязанность по исполнению п.п.4, 5 настоящего приказа возложить на специалиста отдела по осуществлению полномочий Ленинградской области в сфере объектов культурного наследия департамента государственной охраны, сохранения и использования объектов культурного наследия комитета по культуре Ленинградской области, курирующего Тихвинский муниципальный район в сфере охраны объектов культурного наследия регионального значения и выявленных объектов культурного наследия.

7. Контроль за исполнением настоящего приказа оставляю за собой.

8. Настоящий приказ вступает в силу со дня его официального опубликования.

Заместитель Председателя  
Правительства Ленинградской области –  
председатель комитета по сохранению  
культурного наследия



В.О. Цой



АДМИНИСТРАЦИЯ ЛЕНИНГРАДСКОЙ ОБЛАСТИ  
КОМИТЕТ ПО СОХРАНЕНИЮ КУЛЬТУРНОГО НАСЛЕДИЯ  
ЛЕНИНГРАДСКОЙ ОБЛАСТИ

**ПРИКАЗ**

«20» мая 2021 г.

№ 01-03/21-81

г. Санкт-Петербург

**О включении объектов археологического наследия, обнаруженных в Тихвинском районе Ленинградской области, в Перечень выявленных объектов культурного наследия, расположенных на территории Ленинградской области, и утверждении границ их территории**

В соответствии со ст.ст. 3.1, 9.2, 16.1, 45.1 Федерального закона от 25 июня 2002 года № 73-ФЗ «Об объектах культурного наследия (памятниках истории и культуры) народов Российской Федерации», п. 2.1.1. Положения о комитете по сохранению культурного наследия Ленинградской области, утвержденного постановлением Правительства Ленинградской области от 24.12.2020 № 850, на основании сведений об объектах археологического наследия, обнаруженных в конце октября 2020 – марте 2021 в ходе археологических разведок на объекте «Реконструкция ЕСГ Северо-Западного региона для обеспечения транспортировки этаносодержащего газа до побережья Балтийского моря», расположенном Тихвинском районе Ленинградской области, проведенных на основании открытого листа, выданного по решению Министерства Культуры Российской Федерации Бельскому Станиславу Викторовичу на право проведения археологических полевых работ в зоне реконструкции ЕСГ Северо-Западного региона для обеспечения транспортировки этаносодержащего газа до побережья Балтийского моря на участке км 332,0 – км 850 (до КПЭГ) в Бокситогорском, Тихвинском, Волховском, Киришском, Тосненском, Гатчинском, Лужском, Волосовском и Кингисеппском районах Ленинградской области. Срок действия открытого листа с 22 октября 2020 по 01 сентября 2021 года

**п р и к а з ы в а ю:**

1. Включить в Перечень выявленных объектов культурного наследия, расположенных на территории Ленинградской области, объекты археологического наследия: «Углежогная яма Царицыно озеро-1, Углежогная яма Царицыно озеро-2, Углежогная яма Царицыно озеро-3, Углежогная яма Царицыно озеро-4, Углежогная яма Царицыно озеро-5, Углежогная яма Царицыно озеро-6, Углежогная яма Царицыно озеро-7».

2. Утвердить границы территории, указанных в п. 1 настоящего приказа, выявленных объектов археологического наследия, согласно приложению 1 к настоящему приказу (в соответствии с приказом Министерства культуры Российской Федерации от 01 сентября 2015 года № 2328 «Об утверждении перечня отдельных сведений об объектах археологического наследия, которые не подлежат опубликованию» данные сведения не подлежат опубликованию).

3. Установить особый режим использования, указанных в п. 1 настоящего приказа, земельных участков, в границах которых располагаются выявленные объекты археологического наследия, согласно приложению 2 к настоящему приказу.

4. Принять меры по государственной охране, указанных в п. 1 настоящего приказа, выявленных объектов археологического наследия до принятия решения о включении его в единый государственный реестр объектов культурного наследия (памятников истории и культуры) народов Российской Федерации.

5. Направить уведомления о выявленных объектах археологического наследия собственнику земельного участка и (или) пользователю земельного участка, на котором или в котором обнаружен объект археологического наследия, в орган местного самоуправления муниципального образования, на территории которого обнаружен данный объект культурного (археологического) наследия, в территориальный орган федерального органа исполнительной власти, уполномоченный Правительством Российской Федерации на осуществление государственного кадастрового учета, государственной регистрации прав, ведение Единого государственного реестра недвижимости и предоставление сведений, содержащихся в Едином государственном реестре недвижимости, в срок и в порядке, установленные действующим законодательством.

6. Обязанность по исполнению п.п.4, 5 настоящего приказа возложить на специалиста отдела по осуществлению полномочий Ленинградской области в сфере объектов культурного наследия департамента государственной охраны, сохранения и использования объектов культурного наследия комитета по культуре Ленинградской области, курирующего Тихвинский муниципальный район в сфере охраны объектов культурного наследия регионального значения и выявленных объектов культурного наследия.

7. Контроль за исполнением настоящего приказа оставляю за собой.

8. Настоящий приказ вступает в силу со дня его официального опубликования.

Заместитель Председателя  
Правительства Ленинградской области –  
председатель комитета по сохранению  
культурного наследия



В.О. Цой



АДМИНИСТРАЦИЯ ЛЕНИНГРАДСКОЙ ОБЛАСТИ  
КОМИТЕТ ПО СОХРАНЕНИЮ КУЛЬТУРНОГО НАСЛЕДИЯ  
ЛЕНИНГРАДСКОЙ ОБЛАСТИ

**ПРИКАЗ**

«20» мая 2021 г.

№ 01-03/21-82

г. Санкт-Петербург

**О включении объектов археологического наследия, обнаруженных в Тихвинском районе Ленинградской области, в Перечень выявленных объектов культурного наследия, расположенных на территории Ленинградской области, и утверждении границ их территории**

В соответствии со ст.ст. 3.1, 9.2, 16.1, 45.1 Федерального закона от 25 июня 2002 года № 73-ФЗ «Об объектах культурного наследия (памятниках истории и культуры) народов Российской Федерации», п. 2.1.1. Положения о комитете по сохранению культурного наследия Ленинградской области, утвержденного постановлением Правительства Ленинградской области от 24.12.2020 № 850, на основании сведений об объектах археологического наследия, обнаруженных в конце октября 2020 – марте 2021 в ходе археологических разведок на объекте «Реконструкция ЕСГ Северо-Западного региона для обеспечения транспортировки этаносодержащего газа до побережья Балтийского моря», расположенном Тихвинском районе Ленинградской области, проведенных на основании открытого листа, выданного по решению Министерства Культуры Российской Федерации Бельскому Станиславу Викторовичу на право проведения археологических полевых работ в зоне реконструкции ЕСГ Северо-Западного региона для обеспечения транспортировки этаносодержащего газа до побережья Балтийского моря на участке км 332,0 – км 850 (до КПЭГ) в Бокситогорском, Тихвинском, Волховском, Киришском, Тосненском, Гатчинском, Лужском, Волосовском и Кингисеппском районах Ленинградской области. Срок действия открытого листа с 22 сентября 2020 по 01 сентября 2021 года

**п р и к а з ы в а ю:**

1. Включить в Перечень выявленных объектов культурного наследия, расположенных на территории Ленинградской области, объекты археологического наследия: «Углежогная яма Усть-Шомушка-1», «Комплекс углежогных ям Усть-Шомушка-2», «Углежогная яма Усть-Шомушка-3», «Комплекс углежогных ям Усть-Шомушка-4», «Углежогная яма Усть-Шомушка-5», «Углежогная яма Усть-Шомушка-6», «Углежогная яма Усть-Шомушка-7», «Углежогная яма Усть-Шомушка-8», «Углежогная яма Усть-Шомушка-9», «Углежогная яма Усть-Шомушка-10».

Шомушка-10», «Комплекс углежогных ям Усть-Шомушка-11», «Углежогная яма Усть-Шомушка-12», «Углежогная яма Усть-Шомушка-13», «Углежогная яма Усть-Шомушка-14».

2. Утвердить границы территории, указанных в п. 1 настоящего приказа, выявленных объектов археологического наследия, согласно приложению 1 к настоящему приказу (в соответствии с приказом Министерства культуры Российской Федерации от 01 сентября 2015 года № 2328 «Об утверждении перечня отдельных сведений об объектах археологического наследия, которые не подлежат опубликованию» данные сведения не подлежат опубликованию).

3. Установить особый режим использования, указанных в п. 1 настоящего приказа, земельных участков, в границах которых располагаются выявленные объекты археологического наследия, согласно приложению 2 к настоящему приказу.

4. Принять меры по государственной охране, указанных в п. 1 настоящего приказа, выявленных объектов археологического наследия до принятия решения о включении его в единый государственный реестр объектов культурного наследия (памятников истории и культуры) народов Российской Федерации.


5. Направить уведомления о выявленных объектах археологического наследия собственнику земельного участка и (или) пользователю земельного участка, на котором или в котором обнаружен объект археологического наследия, в орган местного самоуправления муниципального образования, на территории которого обнаружен данный объект культурного (археологического) наследия, в территориальный орган федерального органа исполнительной власти, уполномоченный Правительством Российской Федерации на осуществление государственного кадастрового учета, государственной регистрации прав, ведение Единого государственного реестра недвижимости и предоставление сведений, содержащихся в Едином государственном реестре недвижимости, в срок и в порядке, установленные действующим законодательством.

6. Обязанность по исполнению п.п.4, 5 настоящего приказа возложить на специалиста отдела по осуществлению полномочий Ленинградской области в сфере объектов культурного наследия департамента государственной охраны, сохранения и использования объектов культурного наследия комитета по культуре Ленинградской области, курирующего Тихвинский муниципальный район в сфере охраны объектов культурного наследия регионального значения и выявленных объектов культурного наследия.

7. Контроль за исполнением настоящего приказа оставляю за собой.

8. Настоящий приказ вступает в силу со дня его официального опубликования.

Заместитель Председателя  
Правительства Ленинградской области –  
председатель комитета по сохранению  
культурного наследия



В.О. Цой

  
Министерство культуры Российской Федерации

# ОТКРЫТЫЙ ЛИСТ

№ 2015-2020

Настоящий открытый лист выдан:

**Бельскому Станиславу Викторовичу**

**паспорт 4012 № 617551**  
(серия номер паспорта)

на право проведения археологических полевых работ  
в зоне реконструкции ЕСГ Северо-Западного региона для обеспечения  
транспортировки этансодержащего газа до побережья Балтийского моря  
на участке км 332,0 – км 850 (до КПЭГ) в Бокситогорском, Тихвинском,  
Волховском, Киришском, Тосненском, Гатчинском, Лужском, Волосовском  
и Кингисеппском районах Ленинградской области.

На основании открытого листа

**Бельский Станислав Викторович**  
(Ф.И.О)

имеет право производить следующие археологические полевые работы:  
археологические разведки с осуществлением локальных земляных работ на указанной  
территории в целях выявления объектов археологического наследия, уточнения сведений  
о них и планирования мероприятий по обеспечению их сохранности.

Передоверие права на проведение археологических полевых работ по данному  
открытому листу другому лицу запрещается.

Срок действия открытого листа: с 22 сентября 2020 г. по 01 сентября 2021 г.

Дата принятия решения о предоставлении открытого листа: 22 сентября 2020 г.



**Первый заместитель Министра**  
(должность)

(подпись)

**С.Г.Обрывалин**  
(Ф.И.О)

Дата 22 сентября 2020 г. М.П.

**020975**



ОБЩЕСТВО С ОГРАНИЧЕННОЙ ОТВЕТСТВЕННОСТЬЮ «НАУЧНО-ИССЛЕДОВАТЕЛЬСКИЙ ЦЕНТР «АКТУАЛЬНАЯ АРХЕОЛОГИЯ»

Утверждаю:

Генеральный директор

ООО «НИЦ «Актуальная археология»



И.А. Гарбуз

## РЕКОНСТРУКЦИЯ ЕСГ СЕВЕРО-ЗАПАДНОГО РЕГИОНА ДЛЯ ОБЕСПЕЧЕНИЯ ТРАНСПОРТИРОВКИ ЭТАНОДЕРЖАЩЕГО ГАЗА ДО ПОБЕРЕЖЬЯ БАЛТИЙСКОГО МОРЯ

е о е - е  
е о е - о о  
- е - о о

Мероприятия по обеспечению сохранности объектов культурного наследия  
на территории окситогорского, Тихвинского, олховского районов  
Ленинградской области

Том II. Альбом иллюстраций (Рис. 1-212)

**Основание:** Договор № А2-11/09/20 от 11.09.2020 г.  
**Заказчик:** ООО «Экоскай»  
**Исполнитель:** ООО «НИЦ «Актуальная археология»

САНКТ-ПЕТЕРБУРГ

2022



## СПИСОК ИСПОЛНИТЕЛЕЙ

Научный сотрудник



Станислав Викторович Бельский

Научный сотрудник



Андрей Евгеньевич Носов

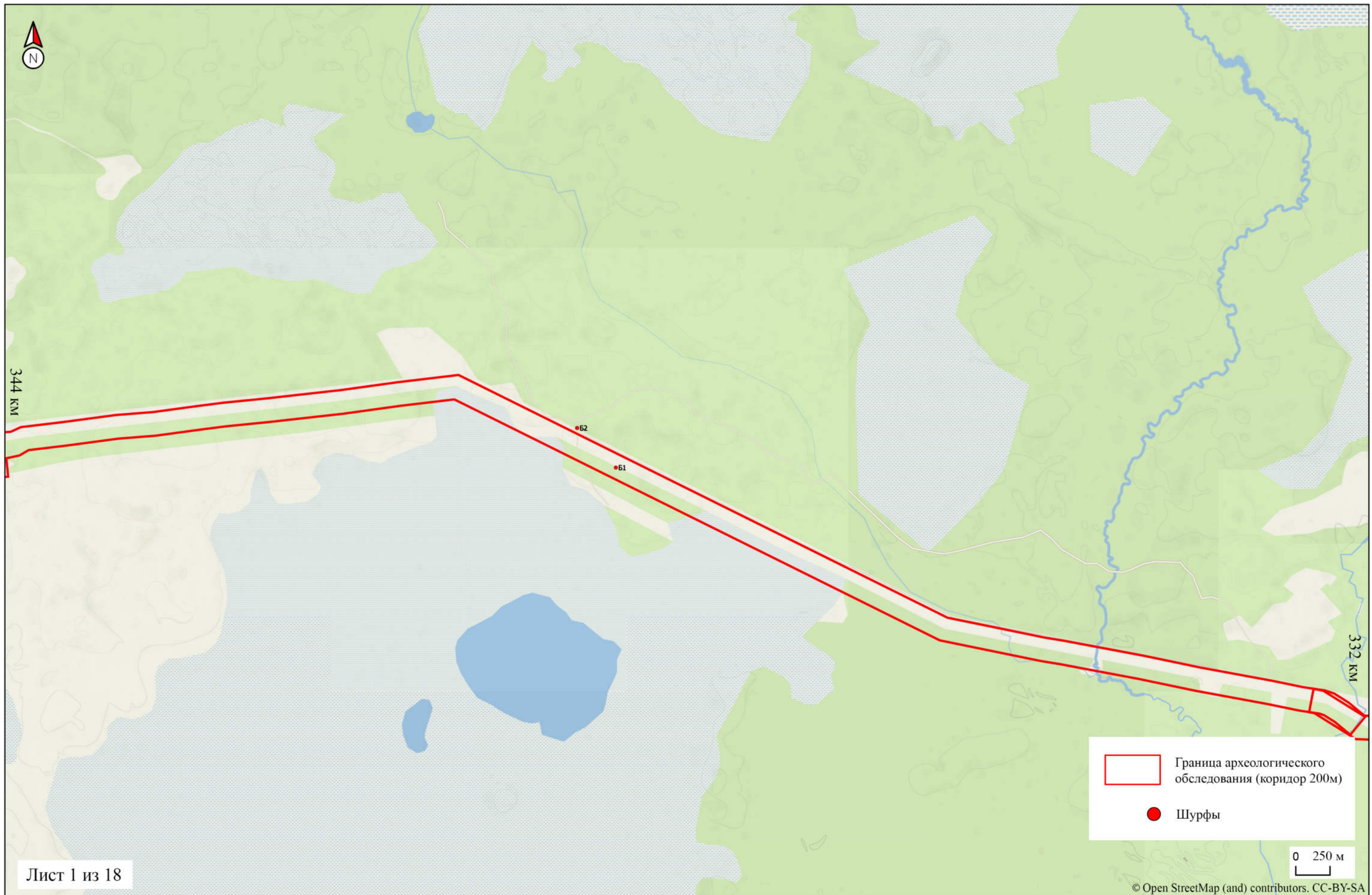
Научный сотрудник



Сергей Олегович Молофеев

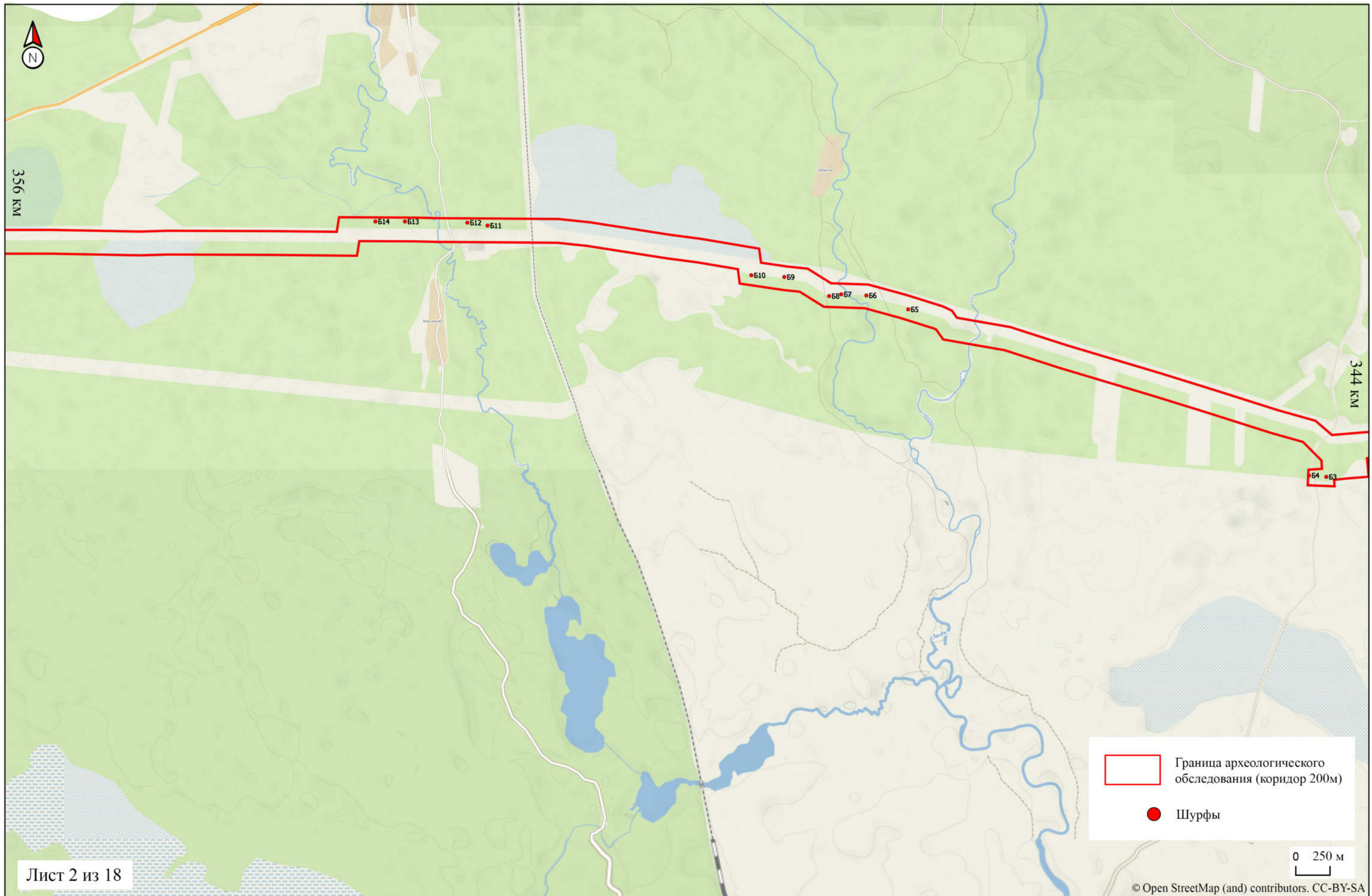
## Оглавление

Список исполнителей.....	2
Оглавление.....	3
Альбом иллюстраций (Рис. 1-212).....	4



Лист 1 из 18

Рис. 1  
Ленинградская область, Бокситогорский район,  
Участок трассы обследования 1. Линейная часть.



Лист 2 из 18

Рис. 2  
 Ленинградская область, Бокситогорский район,  
 Участок трассы обследования 2. Линейная часть.

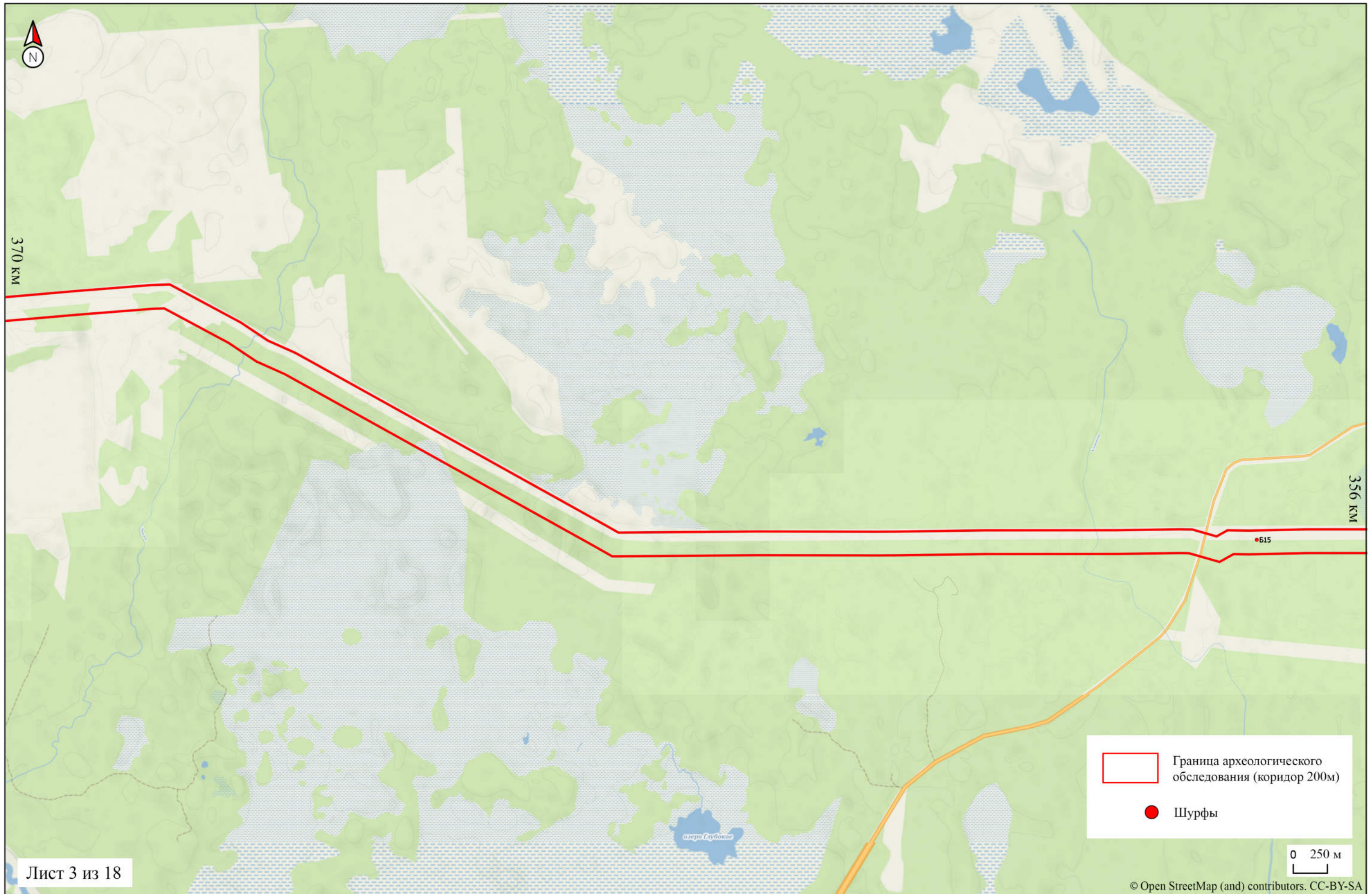


Рис. 3  
 Ленинградская область, Бокситогорский район,  
 Участок трассы обследования 3. Линейная часть.

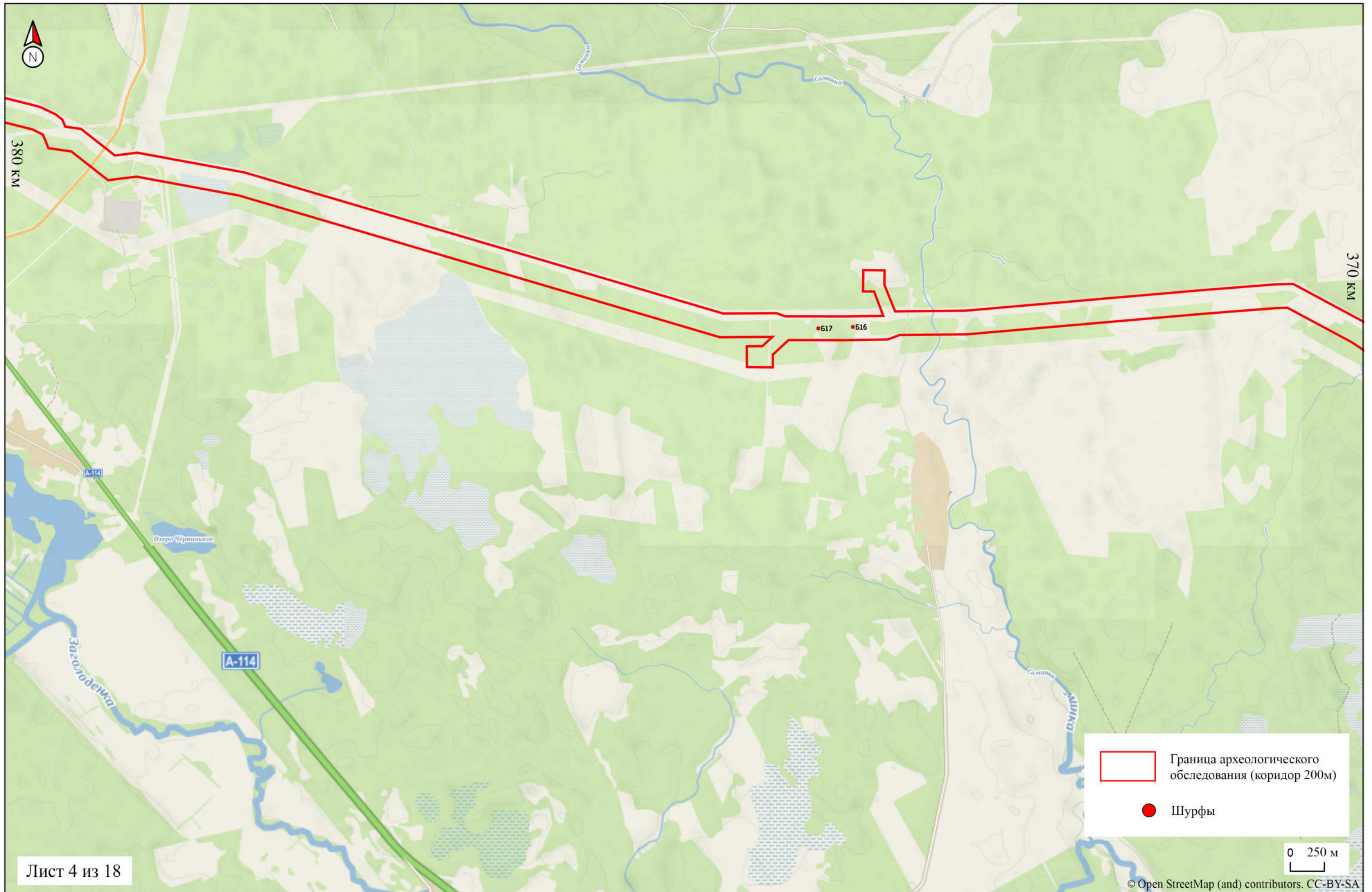


Рис. 4  
Ленинградская область, Бокситогорский район,  
Участок трассы обследования 4. Линейная часть.

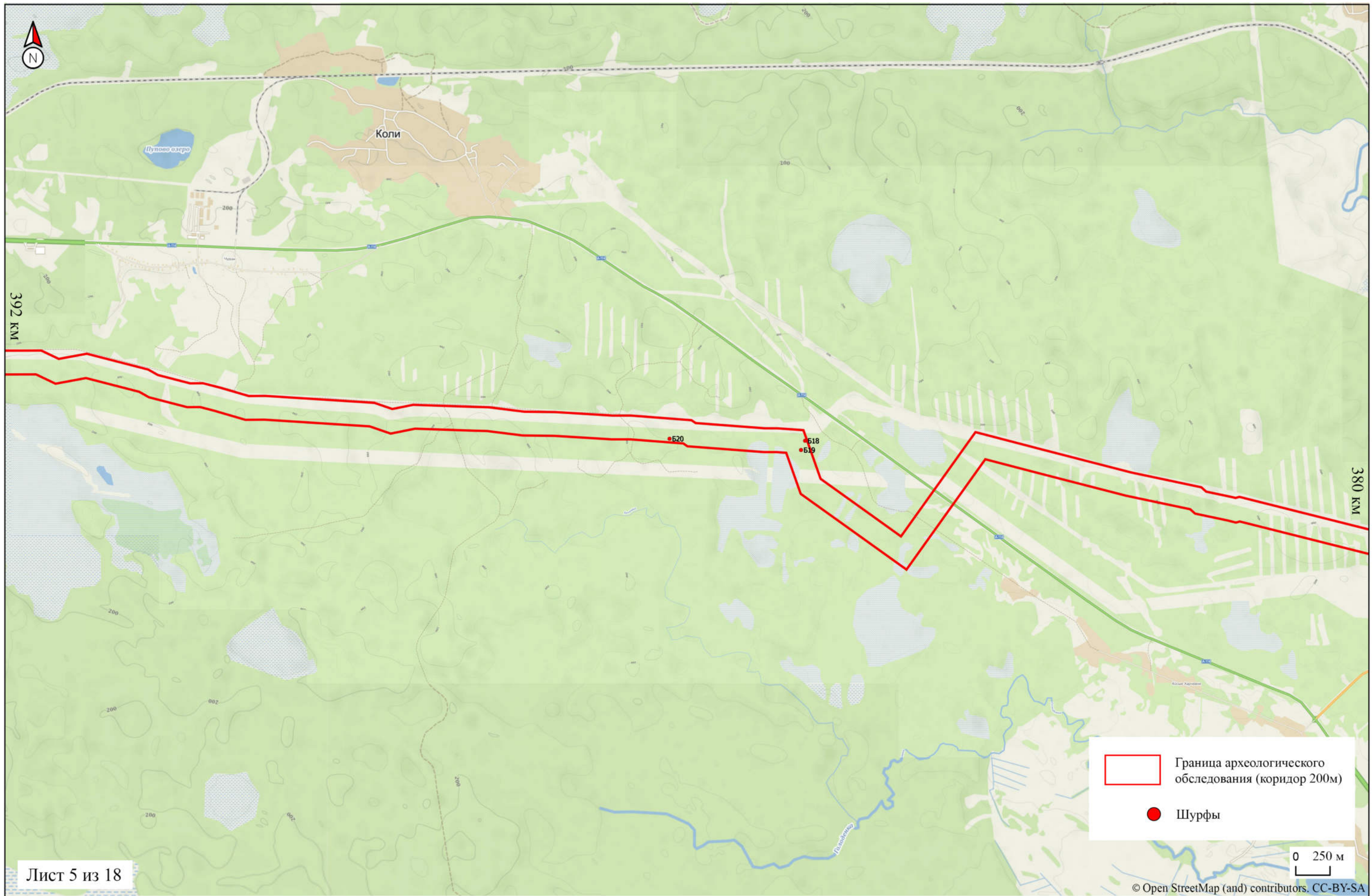


Рис. 5  
 Ленинградская область, Бокситогорский район,  
 Участок трассы обследования 5. Линейная часть.

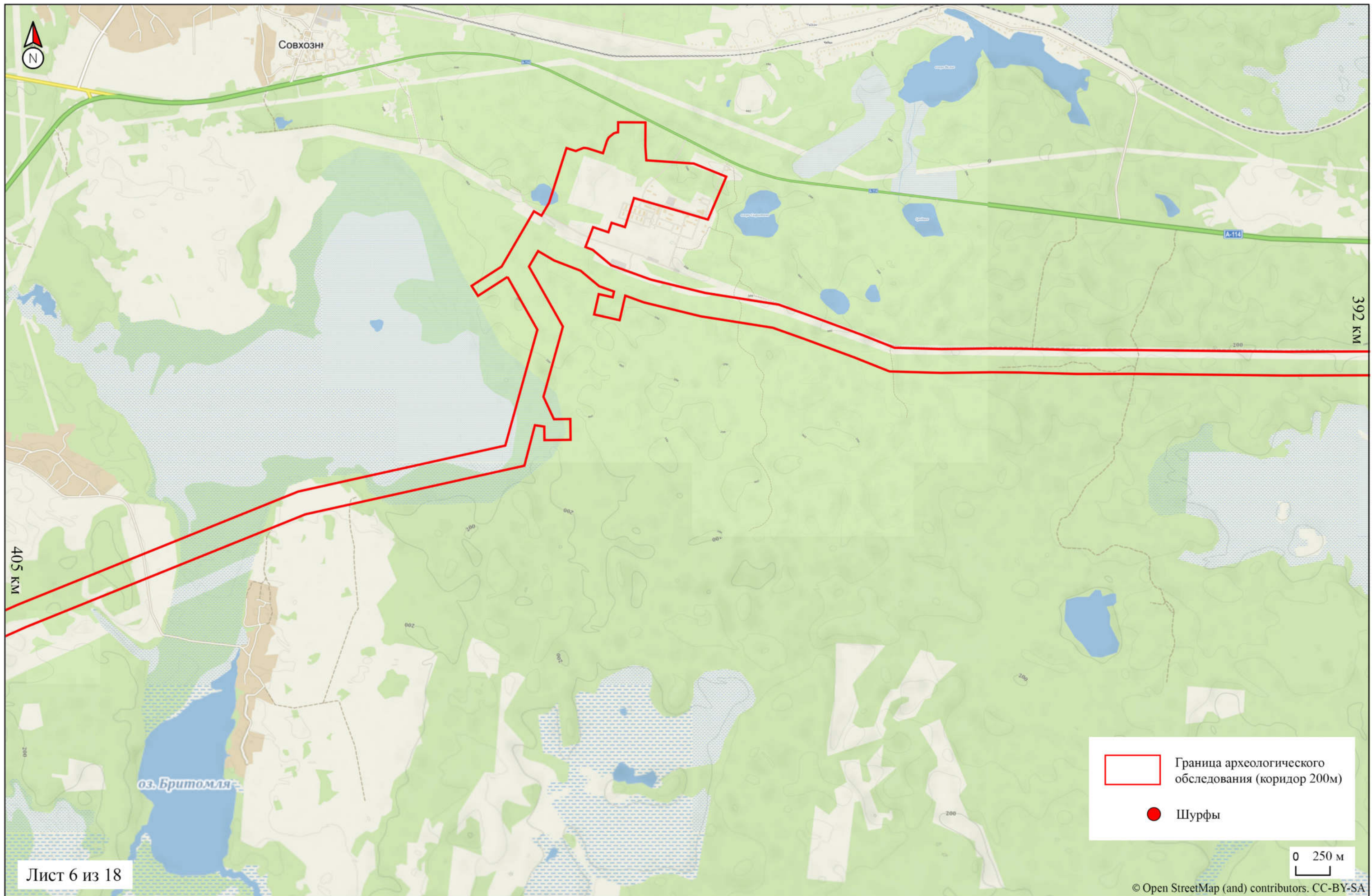


Рис. 6  
 Ленинградская область, Бокситогорский район,  
 Участок трассы обследования 6. Линейная часть.



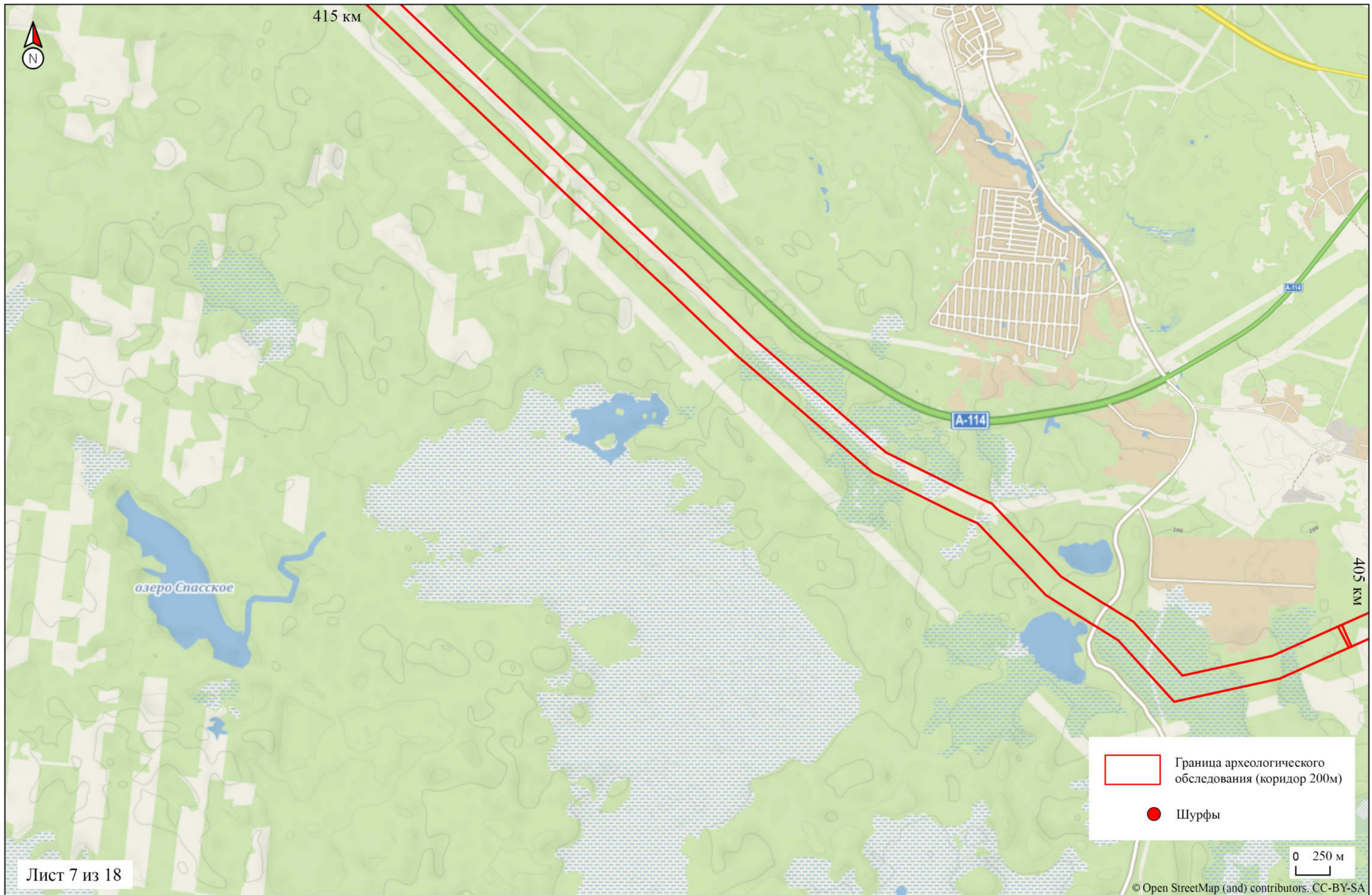
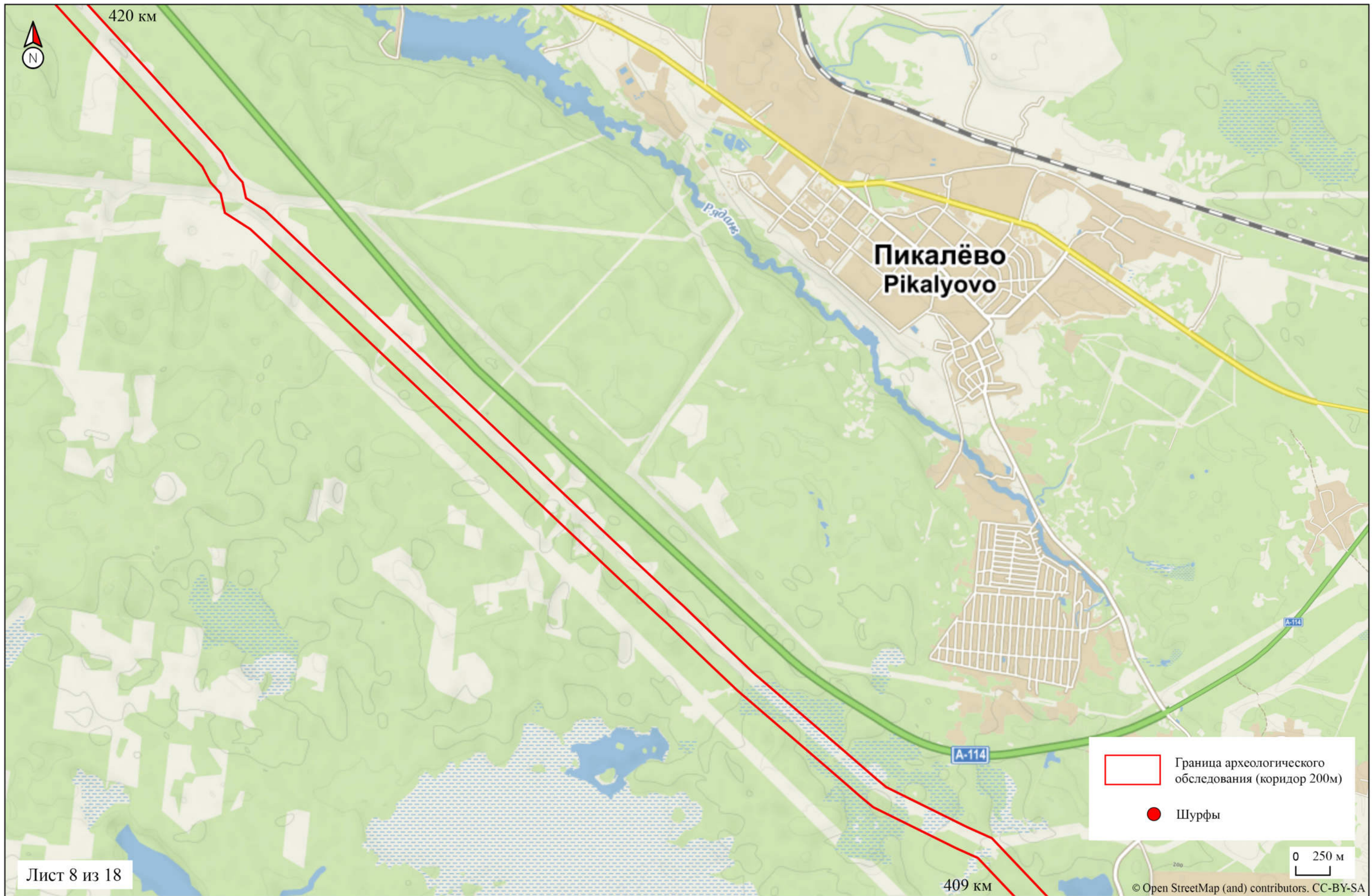


Рис. 7  
 Ленинградская область, Бокситогорский район,  
 Участок трассы обследования 7. Линейная часть.



Лист 8 из 18

Рис. 8  
 Ленинградская область, Бокситогорский район,  
 Участок трассы обследования 8. Линейная часть.

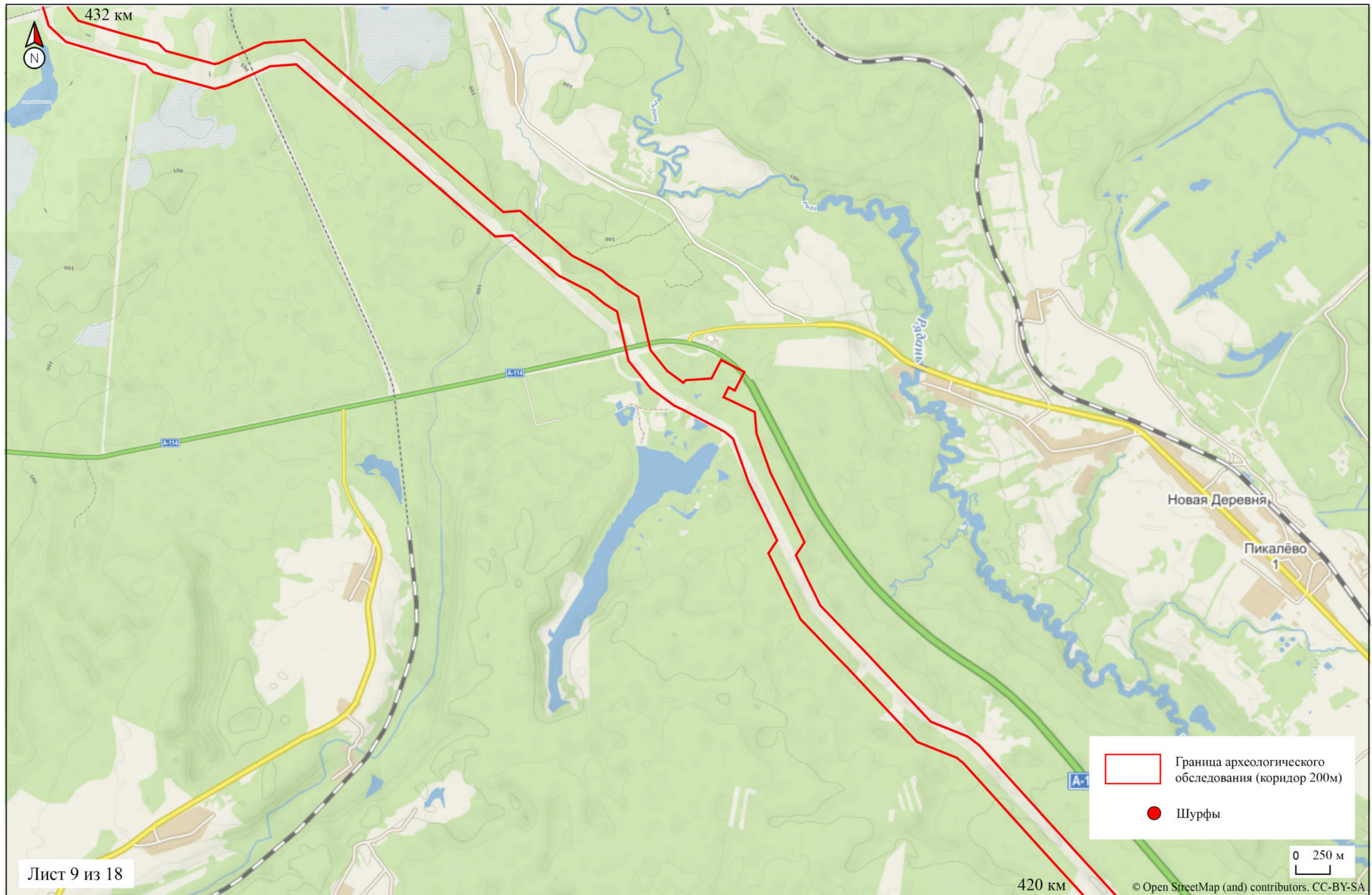
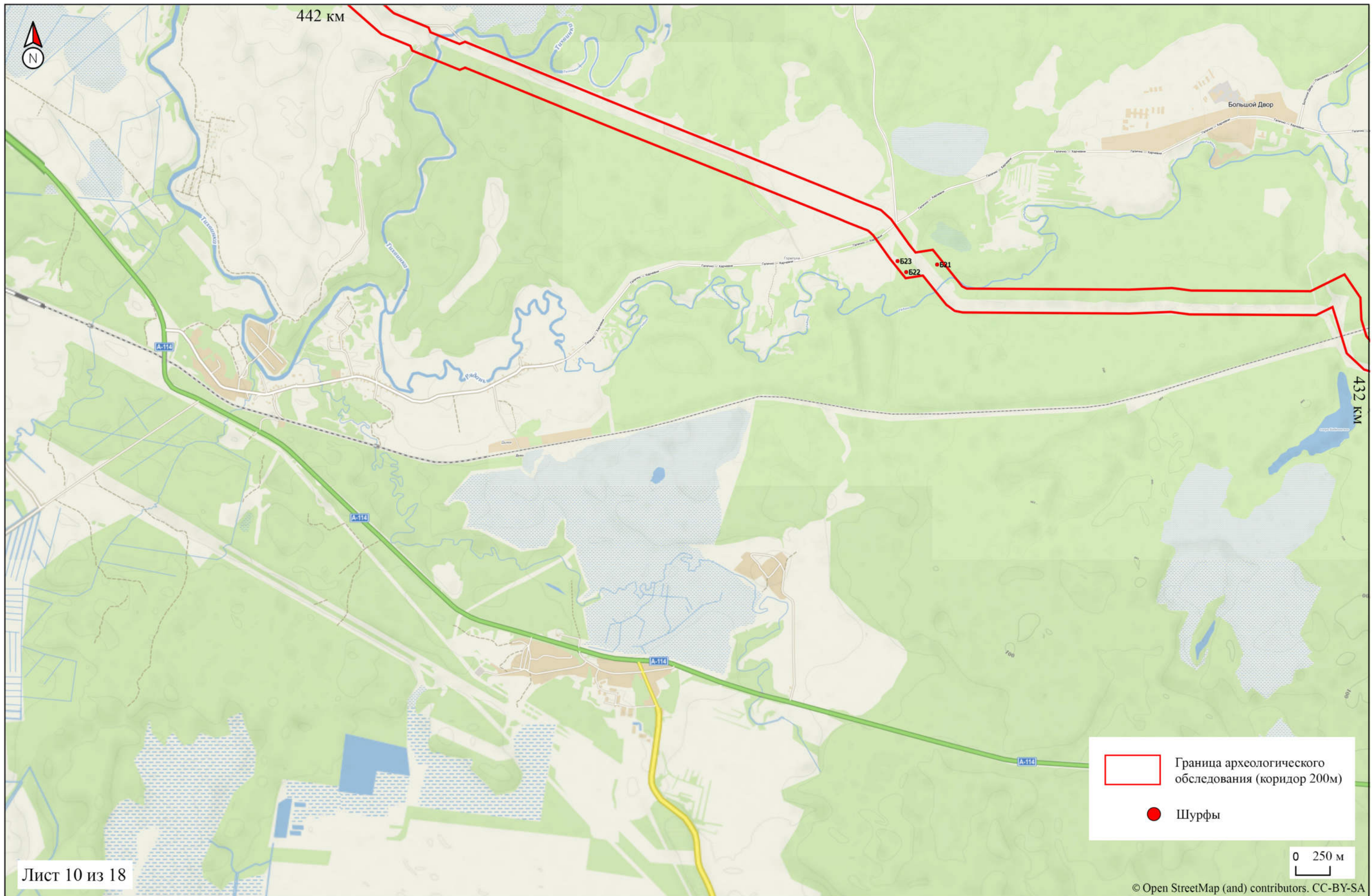


Рис. 9  
 Ленинградская область, Бокситогорский район,  
 Участок трассы обследования 9. Линейная часть.



Лист 10 из 18

© Open StreetMap (and) contributors. CC-BY-SA

Рис. 10  
 Ленинградская область, Бокситогорский район,  
 Участок трассы обследования 10. Линейная часть.

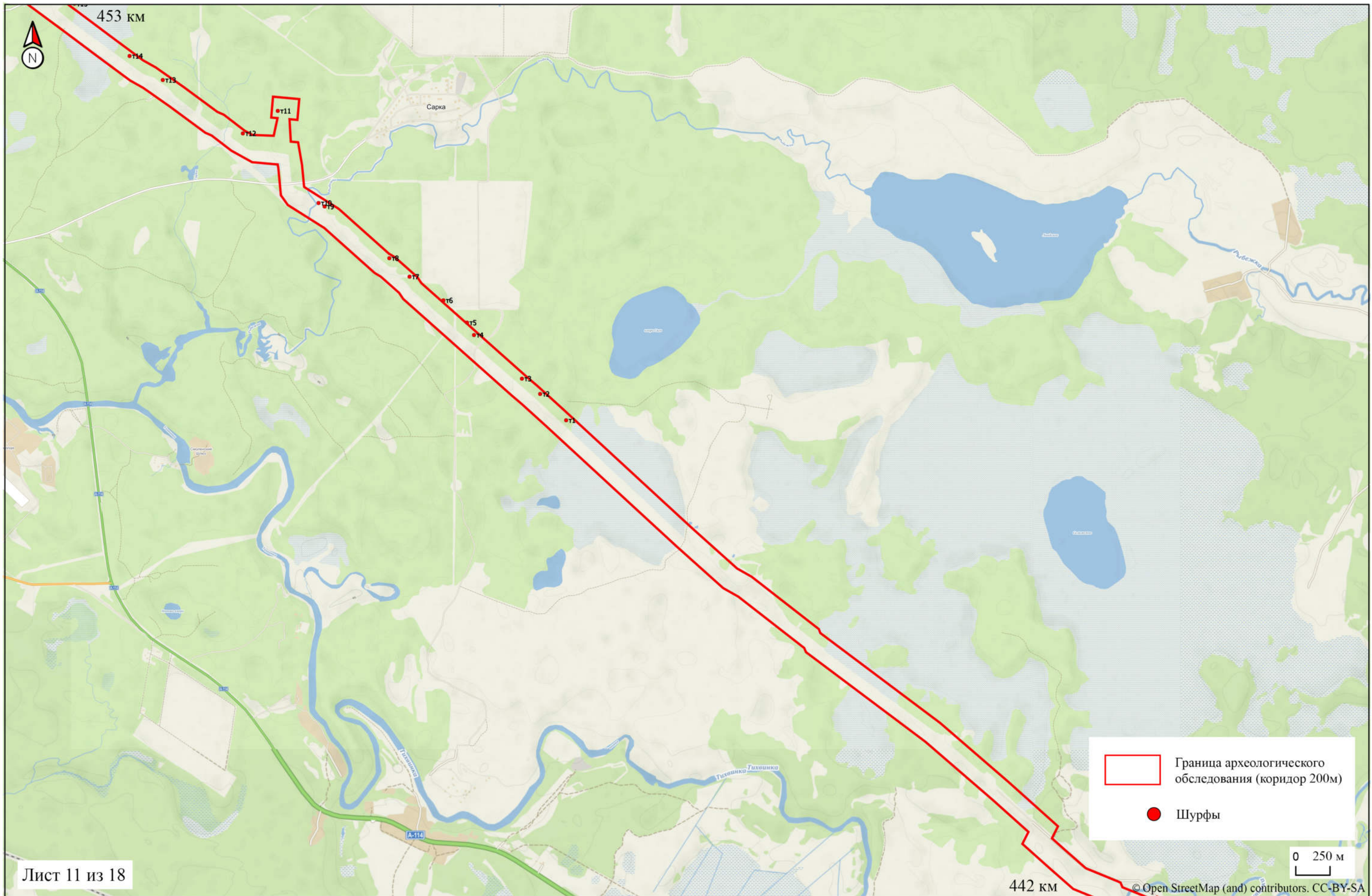


Рис. 11  
 Ленинградская область, Бокситогорский район,  
 Участок трассы обследования 11. Линейная часть.

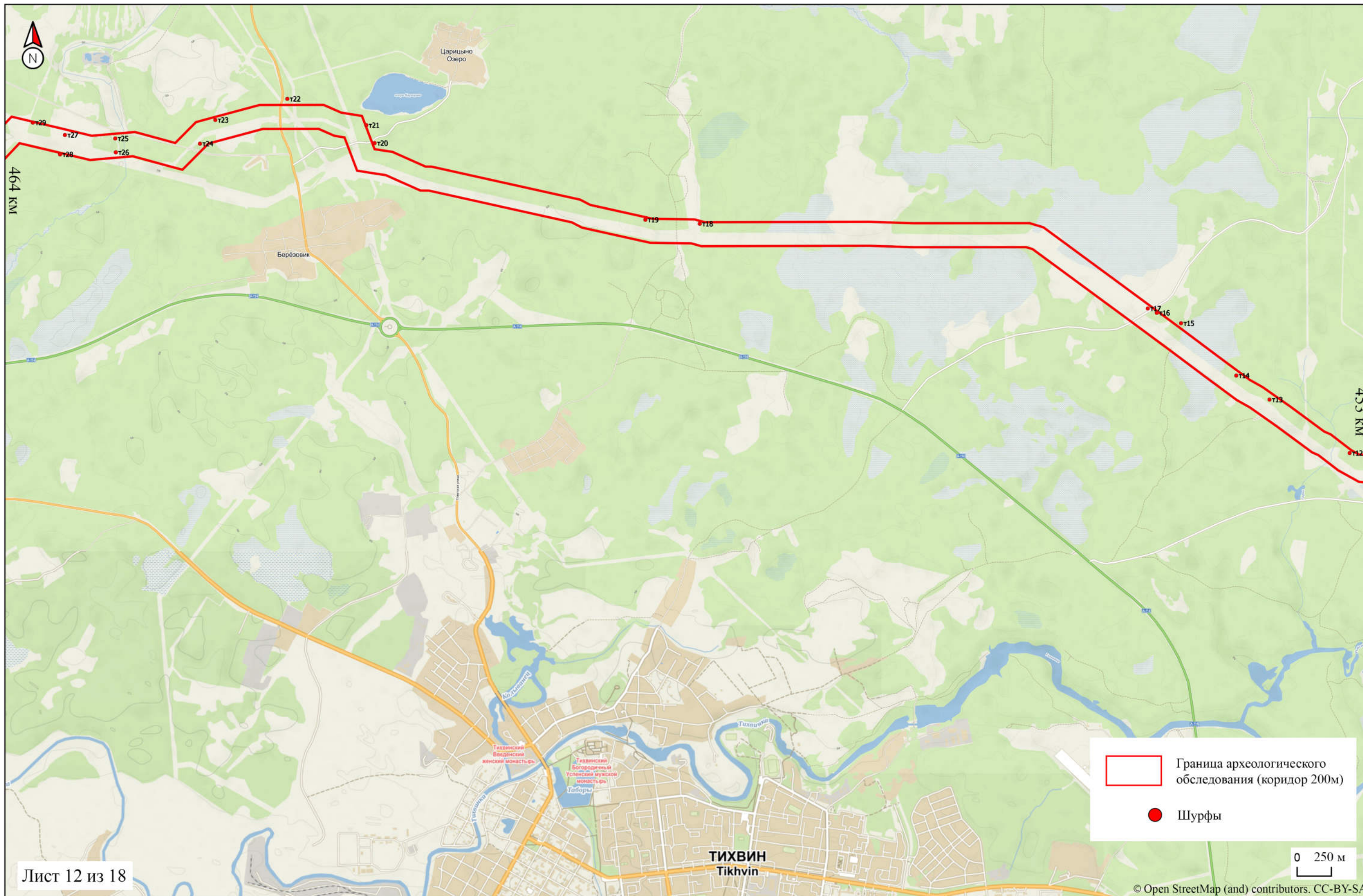


Рис. 12

Ленинградская обл., Тихвинский р-н, участок трассы обследования 12. Линейная часть.

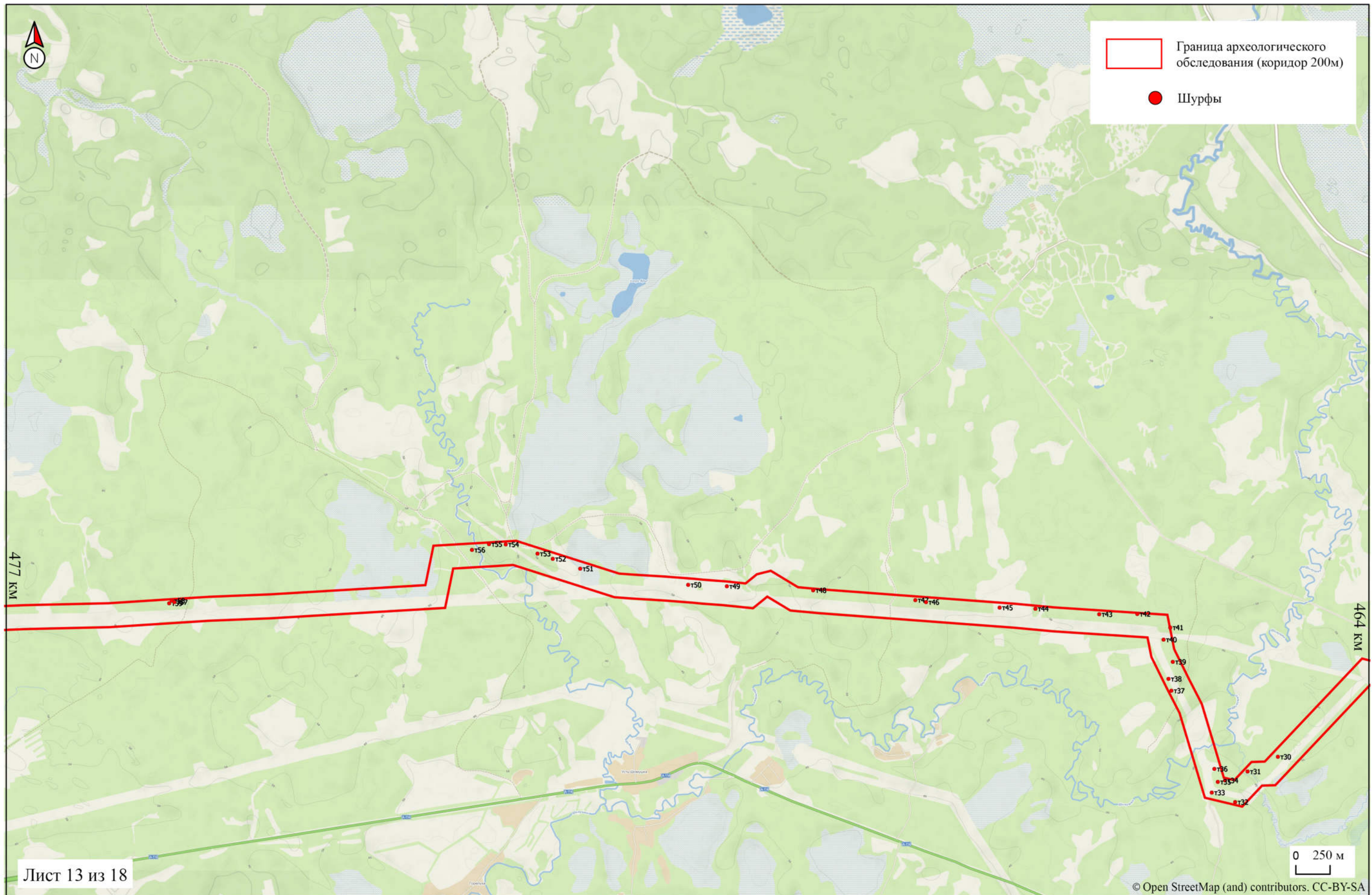


Рис. 13  
Ленинградская обл., Тихвинский р-н, участок трассы обследования 13. Линейная часть.

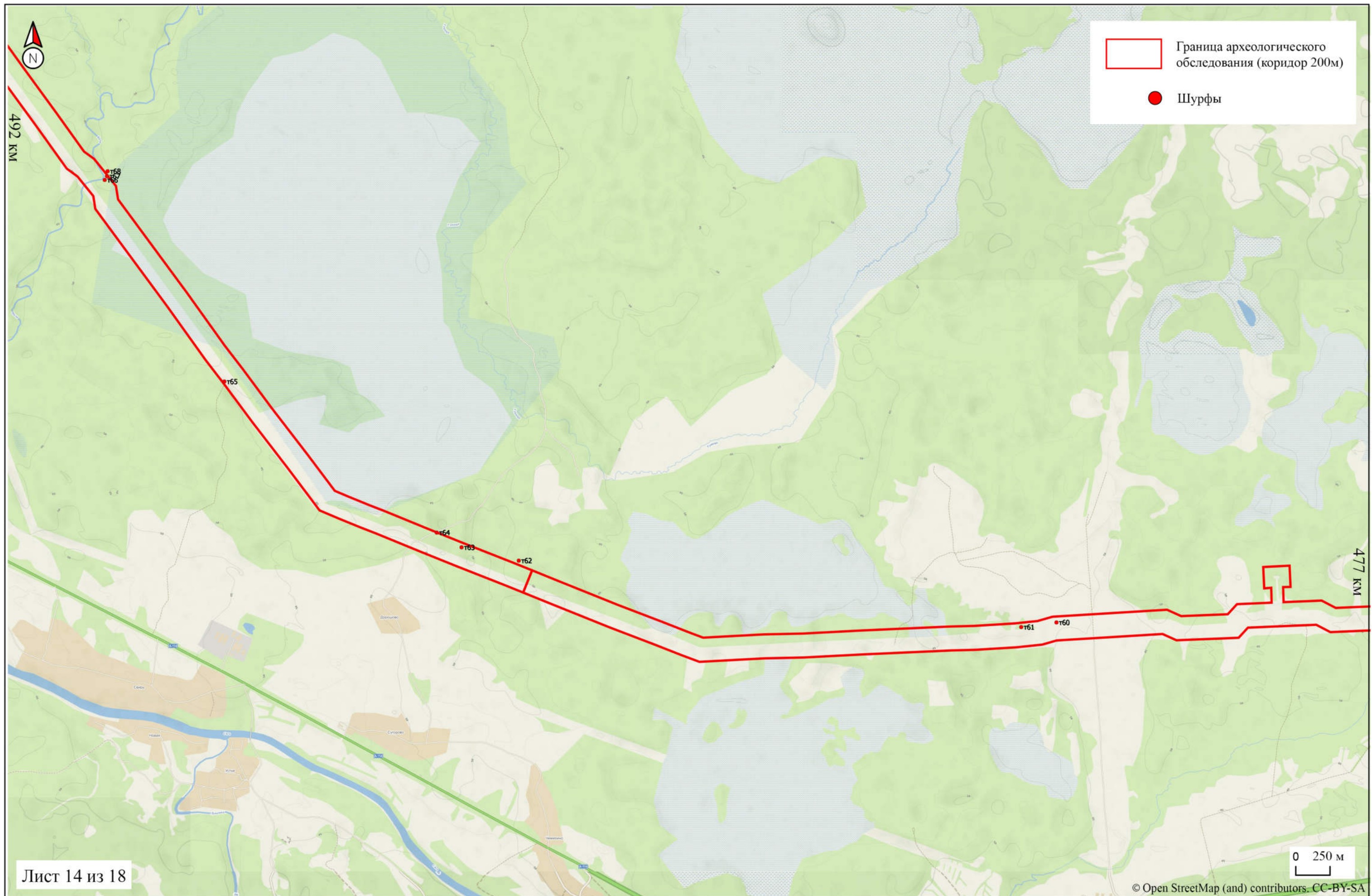


Рис. 14  
 Ленинградская обл., Тихвинский р-н, участок трассы обследования 14. Линейная часть.



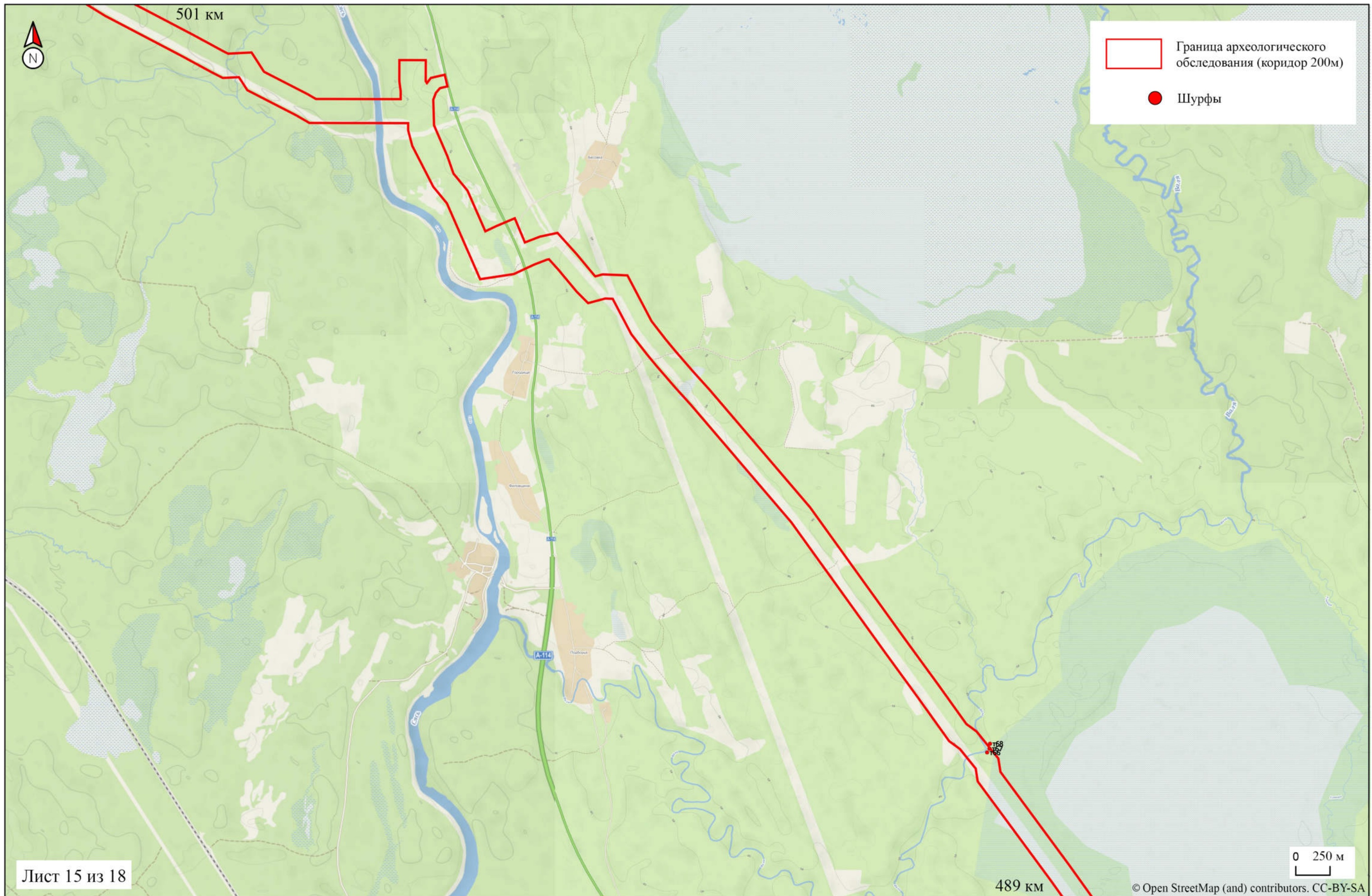
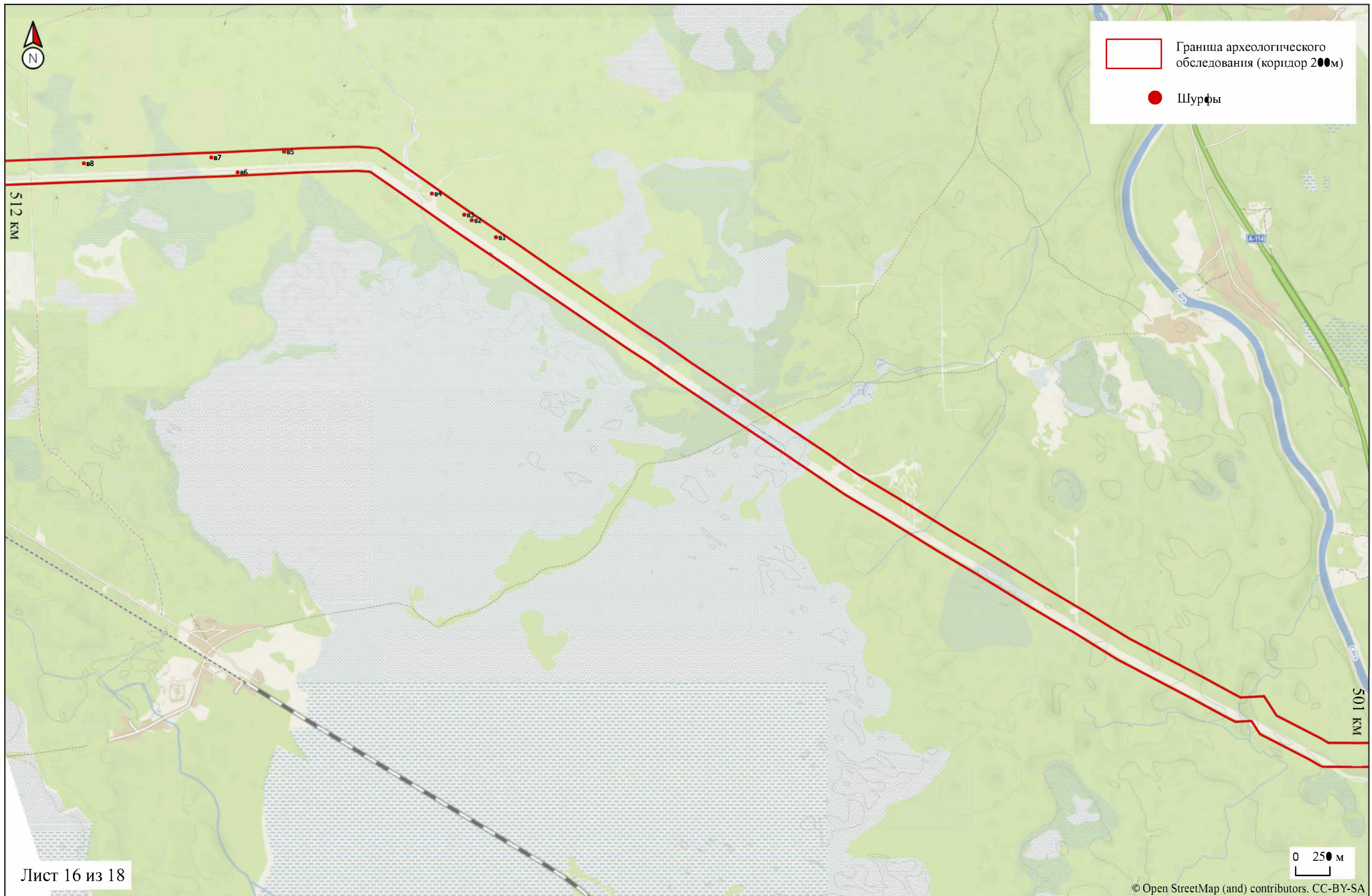


Рис. 15  
Ленинградская обл., Тихвинский р-н, участок трассы обследования 15. Линейная часть.



Лист 16 из 18

Рис. 16  
Ленинградская область, Волховский район, Участок трассы обследования 16. Линейная часть.

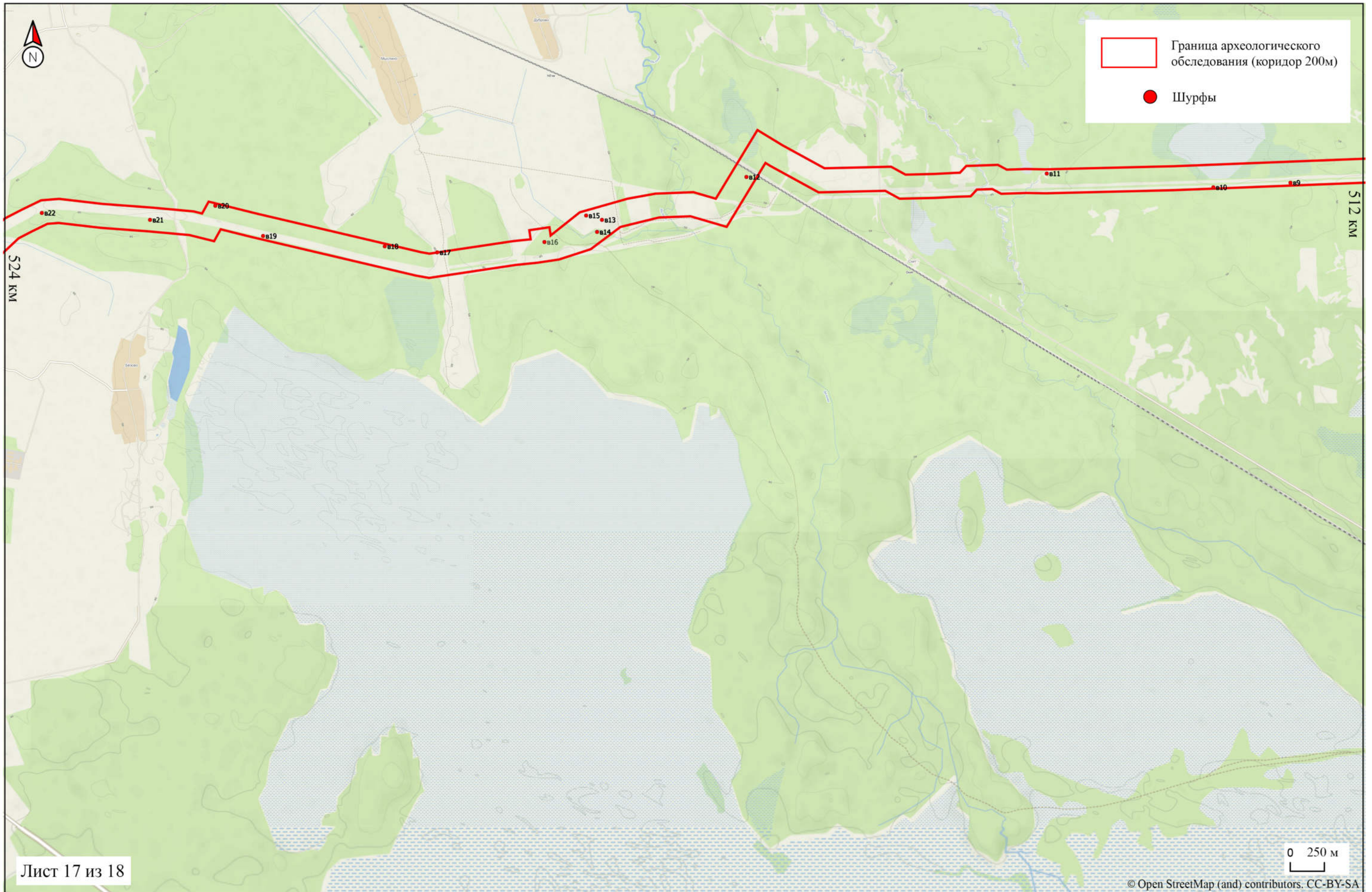


Рис. 17  
 Ленинградская область, Волховский район, Участок трассы обследования 17. Линейная часть.

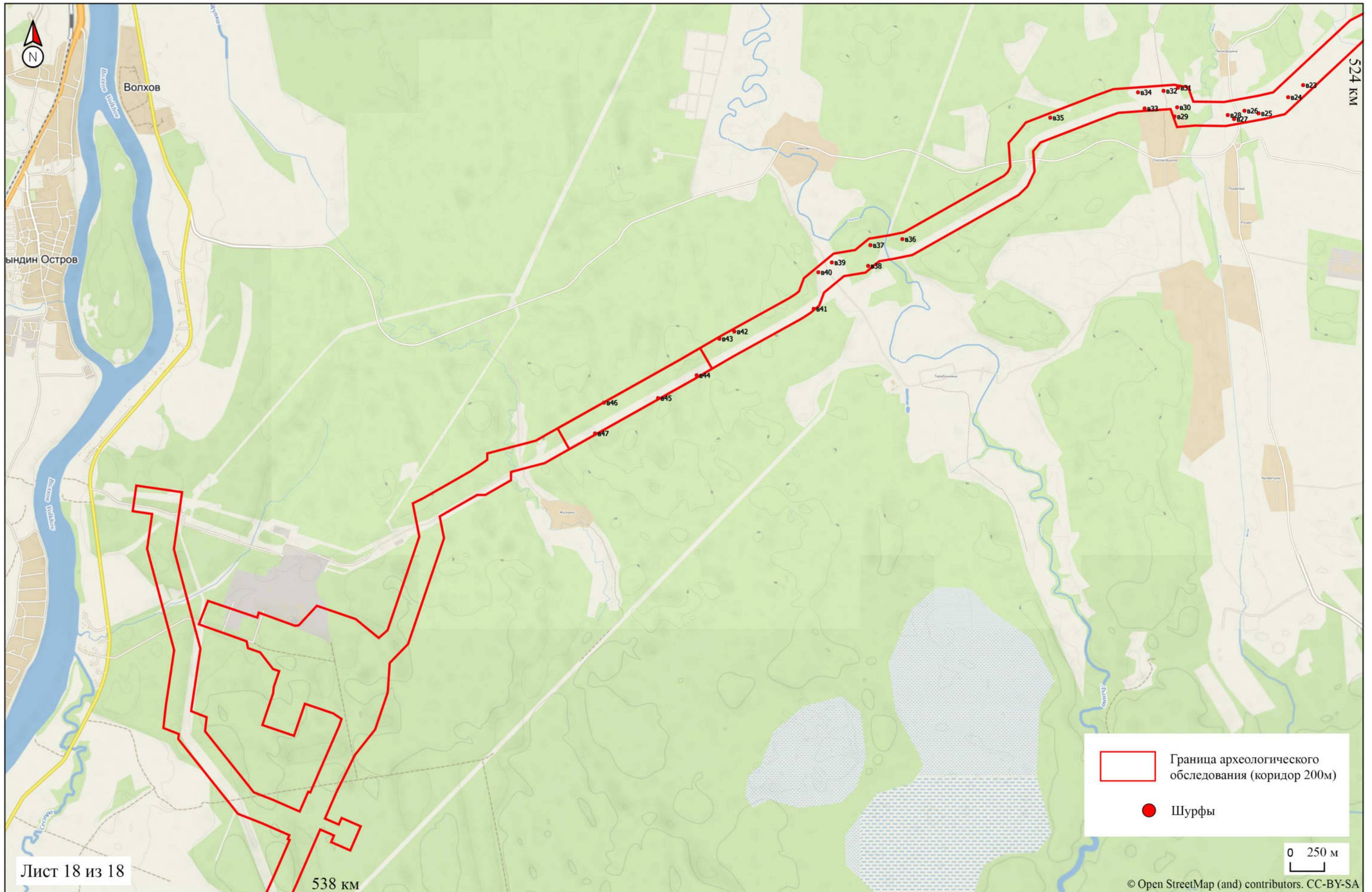


Рис. 18  
Ленинградская область, Волховский район, Участок трассы обследования 18. Линейная часть.

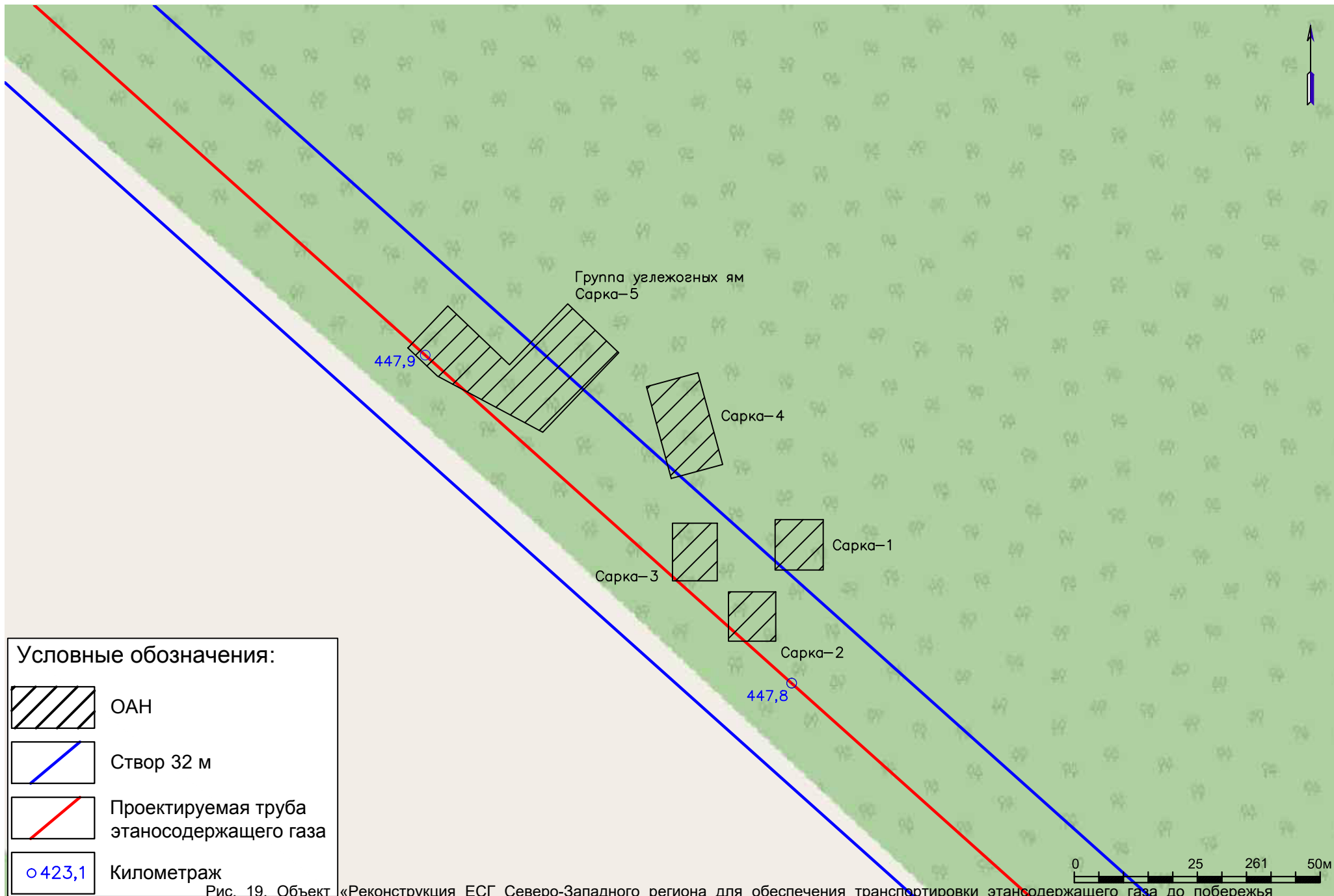
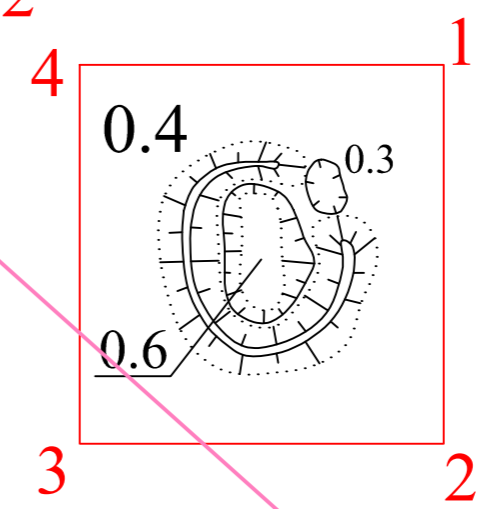
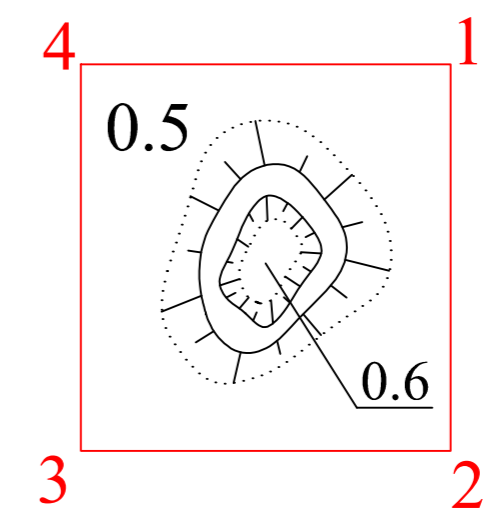
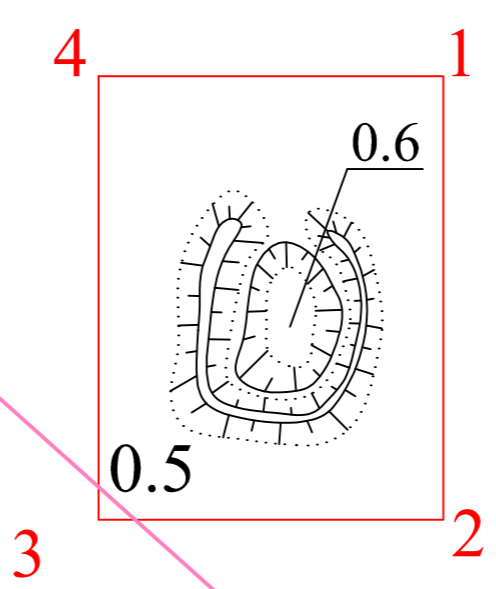
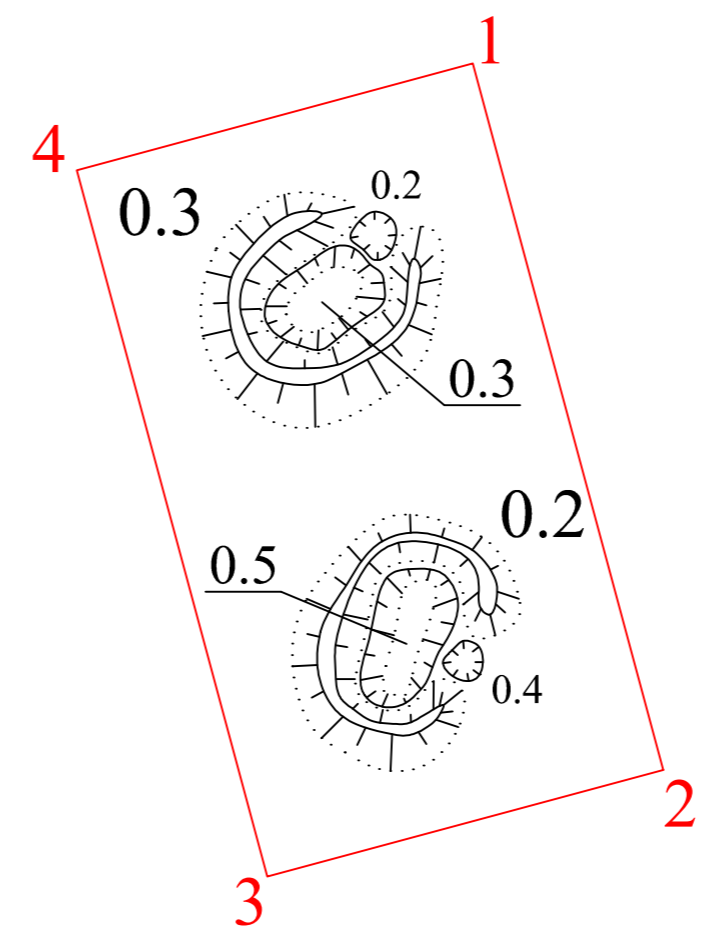
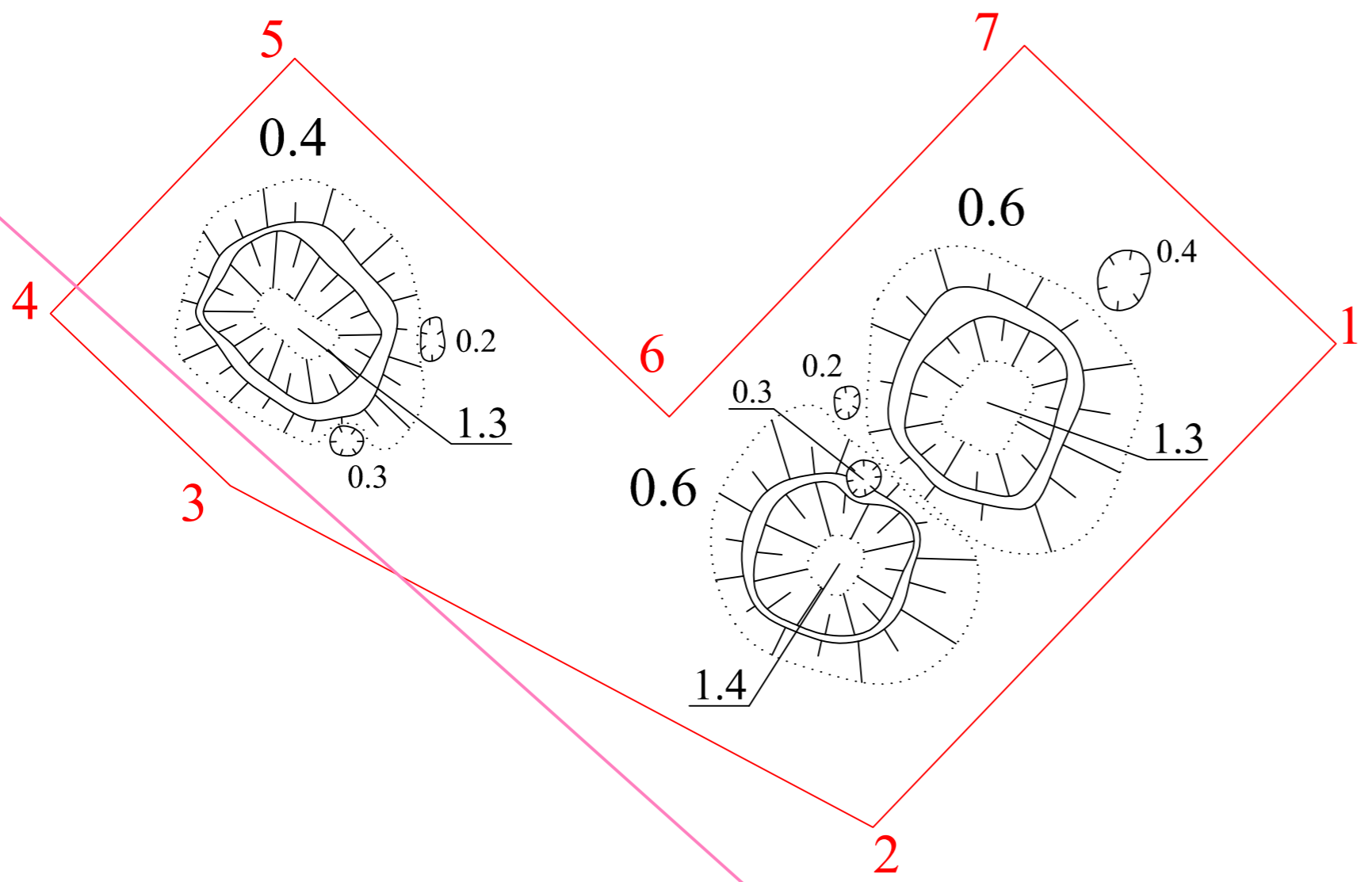


Рис. 19. Объект «Реконструкция ЕСГ Северо-Западного региона для обеспечения транспортировки этаносодержащего газа до побережья Балтийского моря» (км 332,0-км 850,0 (до КПЭГ)). Ленинградская область. Месторасположение ОКН «Углежогная яма Сарка-1-3» и "Комплекс углежогных ям Сарка-4-5" на карте обследования 2020 г.

С

Сарка  
2.7 км

- 3 Поворотные точки
- Границы ОКН
- Проектируемая труба этансодержащего газа



е е о р е ер- о о ре о о е е е р ор ро  
 о ер е о з о о ере о о ор - о е р о  
 о о р е е о р - - о е е о р - -

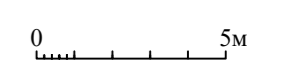




Рис. 2 . Объект «Реконструкция ЕСГ Северо-Западного региона для обеспечения транспортировки этансодержащего газа по побережью Балтийского моря» (км 332,0-км 850,0 (до КПЭГ). Ленинградская область. 2020 г. Выявленный ОАН «Углежогная яма Сарка-1». Вид с Ю.



Рис. 2 . Объект «Реконструкция ЕСГ Северо-Западного региона для обеспечения транспортировки этансодержащего газа по побережью Балтийского моря» (км 332,0-км 850,0 (до КПЭГ). Ленинградская область. 2020 г. Выявленный ОАН «Углежогная яма Сарка-1». Вид с Ю.



Рис. 2 . Объект «Реконструкция ЕСГ Северо-Западного региона для обеспечения транспортировки этансодержащего газа по побережью Балтийского моря» (км 332,0-км 850,0 (до КПЭГ). Ленинградская область. 2020 г. Выявленный ОАН «Углежогная яма Сарка-1». Вид с Ю.

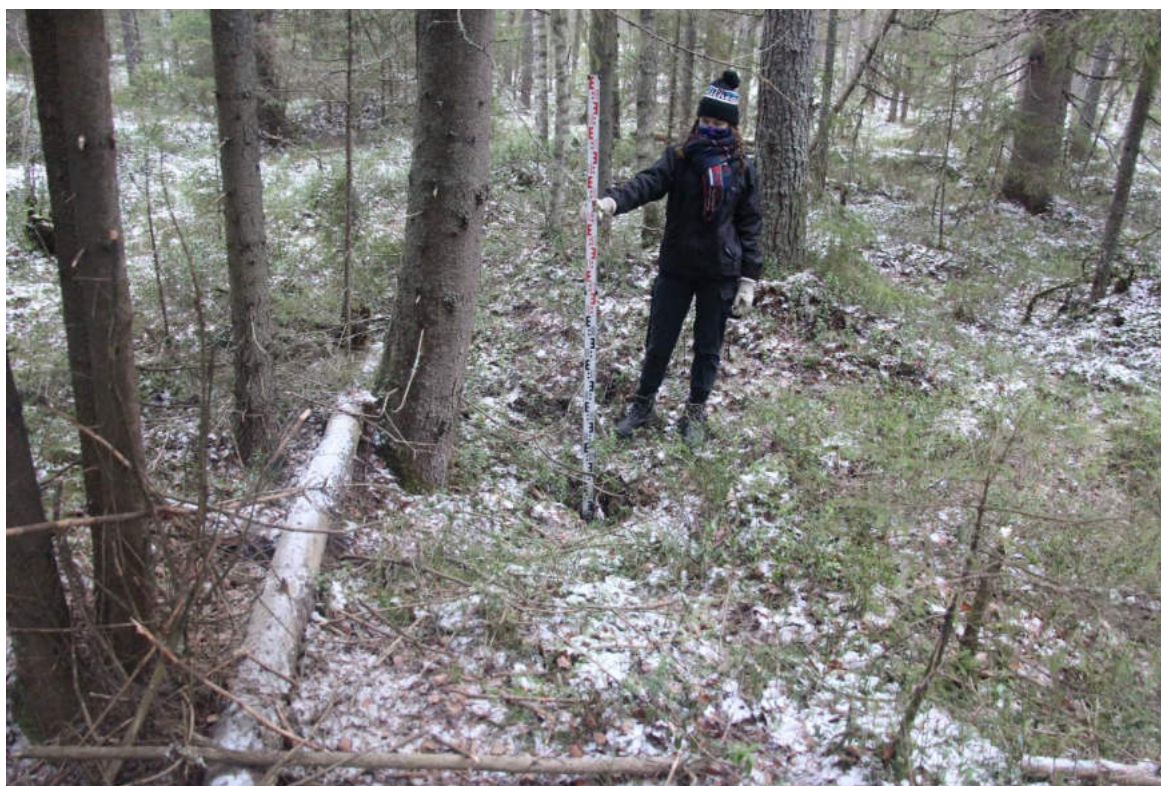


Рис. 2 . Объект «Реконструкция ЕСГ Северо-Западного региона для обеспечения транспортировки этансодержащего газа по побережью Балтийского моря» (км 332,0-км 850,0 (до КПЭГ). Ленинградская область. 2020 г. Выявленный ОАН «Углежогная яма Сарка-1». Вид с Ю.





Рис. 2 . Объект «Реконструкция ЕСГ Северо-Западного региона для обеспечения транспортировки этансодержащего газа по побережью Балтийского моря» (км 332,0-км 850,0 (до КПЭГ). Ленинградская область. 2020 г. Выявленный ОАН «Углежогная яма Сарка-2». Вид с Ю.



Рис. 26. Объект «Реконструкция ЕСГ Северо-Западного региона для обеспечения транспортировки этансодержащего газа по побережью Балтийского моря» (км 332,0-км 850,0 (до КПЭГ). Ленинградская область. 2020 г. Выявленный ОАН «Углежогная яма Сарка-2». Вид с Ю.



Рис. . Объект «Реконструкция ЕСГ Северо-Западного региона для обеспечения транспортировки этансодержащего газа по побережью Балтийского моря» (км 332,0-км 850,0 (до КПЭГ). Ленинградская область. 2020 г. Выявленный ОАН «Углежогная яма Сарка-2». Вид с Ю.



Рис. . Объект «Реконструкция ЕСГ Северо-Западного региона для обеспечения транспортировки этансодержащего газа по побережью Балтийского моря» (км 332,0-км 850,0 (до КПЭГ). Ленинградская область. 2020 г. Выявленный ОАН «Углежогная яма Сарка-2». Вид с Ю.



Рис. . Объект «Реконструкция ЕСГ Северо-Западного региона для обеспечения транспортировки этансодержащего газа по побережью Балтийского моря» (км 332,0-км 850,0 (до КПЭГ). Ленинградская область. 2020 г. Выявленный ОАН «Углежогная яма Сарка-3». Вид с Ю.



Рис. 3 . Объект «Реконструкция ЕСГ Северо-Западного региона для обеспечения транспортировки этансодержащего газа по побережью Балтийского моря» (км 332,0-км 850,0 (до КПЭГ). Ленинградская область. 2020 г. Выявленный ОАН «Углежогная яма Сарка-3». Вид с Ю.



Рис. 3 . Объект «Реконструкция ЕСГ Северо-Западного региона для обеспечения транспортировки этансодержащего газа по побережья Балтийского моря» (км 332,0-км 850,0 (до КПЭГ). Ленинградская область. 2020 г. Выявленный ОАН «Углежогная яма Сарка-3». Вид с Ю.



Рис. 3 . Объект «Реконструкция ЕСГ Северо-Западного региона для обеспечения транспортировки этансодержащего газа по побережья Балтийского моря» (км 332,0-км 850,0 (до КПЭГ). Ленинградская область. 2020 г. Выявленный ОАН « о е углежогн ям Сарка-4». Яма №1. Вид с ЮВ.



Рис. 3 . Объект «Реконструкция ЕСГ Северо-Западного региона для обеспечения транспортировки этансодержащего газа по побережью Балтийского моря» (км 332,0-км 850,0 (до КПЭГ). Ленинградская область. 2020 г. Выявленный ОАН « о е е о Сарка-4». Яма №1. Вид с ЮВ.



Рис. 3 . Объект «Реконструкция ЕСГ Северо-Западного региона для обеспечения транспортировки этансодержащего газа по побережью Балтийского моря» (км 332,0-км 850,0 (до КПЭГ). Ленинградская область. 2020 г. Выявленный ОАН « о е е о Сарка-4». Яма №1. Вид с ЮВ.



Рис. 3 . Объект «Реконструкция ЕСГ Северо-Западного региона для обеспечения транспортировки этансодержащего газа по побережью Балтийского моря» (км 332,0-км 850,0 (до КПЭГ). Ленинградская область. 2020 г. Выявленный ОАН « о е е о Сарка-4». Яма №2. Вид с СВ.



Рис. 36. Объект «Реконструкция ЕСГ Северо-Западного региона для обеспечения транспортировки этансодержащего газа по побережью Балтийского моря» (км 332,0-км 850,0 (до КПЭГ). Ленинградская область. 2020 г. Выявленный ОАН « о е е о Сарка-4». Яма №2. Вид с СВ.



Рис. . Объект «Реконструкция ЕСГ Северо-Западного региона для обеспечения транспортировки этансодержащего газа по побережью Балтийского моря» (км 332,0-км 850,0 (до КПЭГ). Ленинградская область. 2020 г. Выявленный ОАН « о е е о Сарка-4». Яма №2. Вид с СВ.



Рис. . Объект «Реконструкция ЕСГ Северо-Западного региона для обеспечения транспортировки этансодержащего газа по побережью Балтийского моря» (км 332,0-км 850,0 (до КПЭГ). Ленинградская область. 2020 г. Выявленный ОАН « о е е о Сарка-5». Яма №1. Вид с СЗ.



Рис. 3. Объект «Реконструкция ЕСГ Северо-Западного региона для обеспечения транспортировки этансодержащего газа по побережью Балтийского моря» (км 332,0-км 850,0 (до КПЭГ). Ленинградская область. 2020 г. Выявленный ОАН « о е е о Сарка-5». Яма №1. Вид с СЗ.



Рис. 4. Объект «Реконструкция ЕСГ Северо-Западного региона для обеспечения транспортировки этансодержащего газа по побережью Балтийского моря» (км 332,0-км 850,0 (до КПЭГ). Ленинградская область. 2020 г. Выявленный ОАН « о е е о Сарка-5». Яма №2. Вид с СЗ.





Рис. 4 . Объект «Реконструкция ЕСГ Северо-Западного региона для обеспечения транспортировки этансодержащего газа по побережья Балтийского моря» (км 332,0-км 850,0 (до КПЭГ). Ленинградская область. 2020 г. Выявленный ОАН « о е е о Сарка-5». Яма №2. Вид с СЗ.



Рис. 4 . Объект «Реконструкция ЕСГ Северо-Западного региона для обеспечения транспортировки этансодержащего газа по побережья Балтийского моря» (км 332,0-км 850,0 (до КПЭГ). Ленинградская область. 2020 г. Выявленный ОАН « о е е о Сарка-5». Яма №3. Вид с ЮВ.



Рис. 4 . Объект «Реконструкция ЕСГ Северо-Западного региона для обеспечения транспортировки этансодержащего газа по побережью Балтийского моря» (км 332,0-км 850,0 (до КПЭГ). Ленинградская область. 2020 г. Выявленный ОАН « о е е о Сарка-5». Яма №3. Вид с ЮВ.

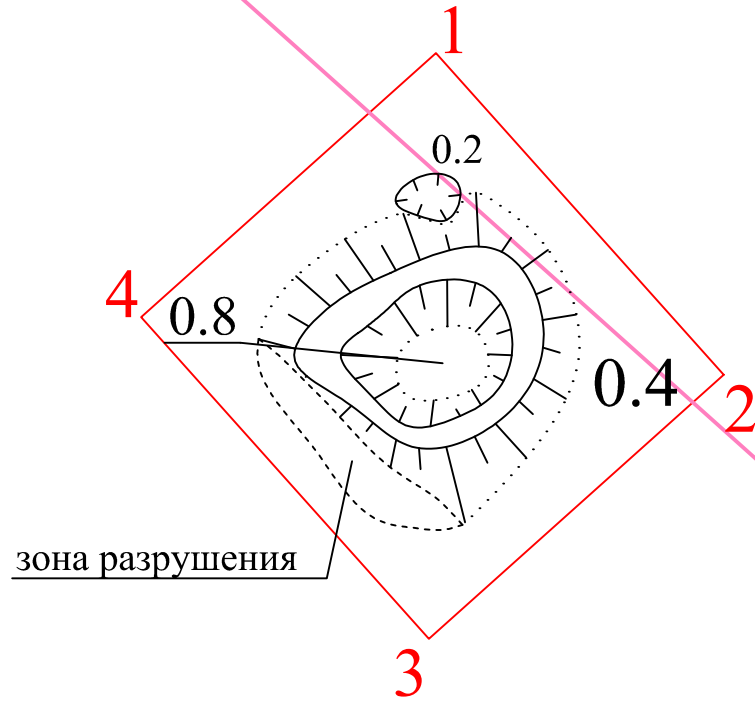


Рис. 44. Объект «Реконструкция ESG Северо-Западного региона для обеспечения транспортировки этаносодержащего газа до побережья Балтийского моря» (км 332,0-км 850,0 (до КПЭГ). Ленинградская область. Месторасположение ОКН «Углежогная яма Сарка-6-8» на карте обследования 2020 г.



Сарка  
2.1 км

- 3** Поворотные точки
- Границы ОКН
- Проектируемая труба этансодержащего газа



зона разрушения

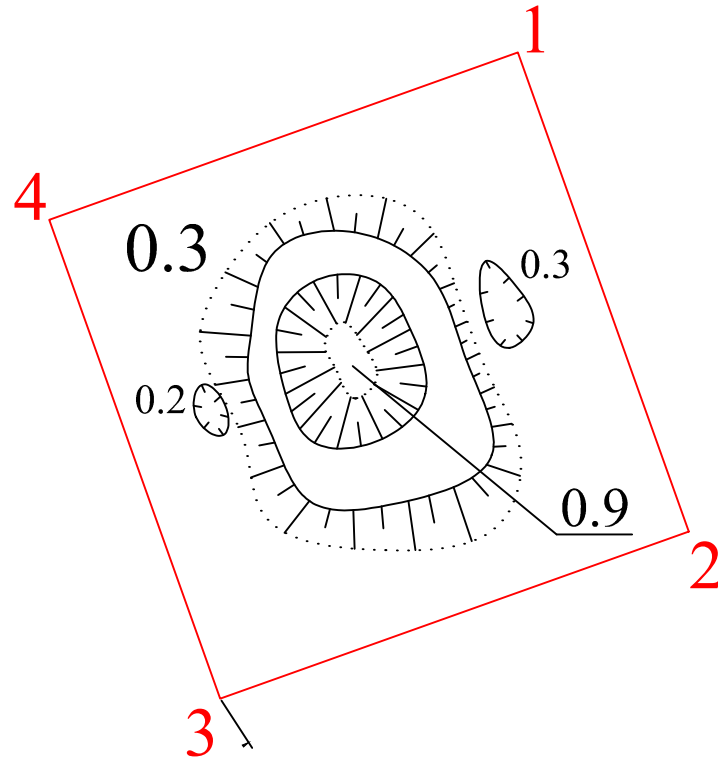
е е о р е еро- о о ре о о е е е р ор ро  
о ер е о з о о ере о о ор - о  
е р о о о р е е о р -6

0 5м



Сарка  
1.9 км

- 3** Поворотные точки
- Границы ОКН
- Проектируемая труба этансодержащего газа



б е е о р е е р о о р е о о е е е р о р р о  
о е р е о з о о е р о о о о р - о е е о е р  
о о р е е о е о р -

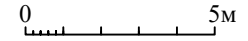






Рис. . Объект «Реконструкция ЕСГ Северо-Западного региона для обеспечения транспортировки этансодержащего газа по побережью Балтийского моря» (км 332,0-км 850,0 (до КПЭГ). Ленинградская область. 2020 г. Выявленный ОАН «Углежогная яма Сарка-6». Вид с ЮЗ.



Рис. . Объект «Реконструкция ЕСГ Северо-Западного региона для обеспечения транспортировки этансодержащего газа по побережью Балтийского моря» (км 332,0-км 850,0 (до КПЭГ). Ленинградская область. 2020 г. Выявленный ОАН «Углежогная яма Сарка-6». Вид с С.



Рис. 5 . Объект «Реконструкция ЕСГ Северо-Западного региона для обеспечения транспортировки этансодержащего газа по побережью Балтийского моря» (км 332,0-км 850,0 (до КПЭГ). Ленинградская область. 2020 г. Выявленный ОАН «Углежогная яма Сарка-6». Вид с ЮВ.



Рис. 5 . Объект «Реконструкция ЕСГ Северо-Западного региона для обеспечения транспортировки этансодержащего газа по побережью Балтийского моря» (км 332,0-км 850,0 (до КПЭГ). Ленинградская область. 2020 г. Выявленный ОАН «Углежогная яма Сарка-7». Вид с СВ.





Рис. 5 . Объект «Реконструкция ЕСГ Северо-Западного региона для обеспечения транспортировки этансодержащего газа по побережья Балтийского моря» (км 332,0-км 850,0 (до КПЭГ). Ленинградская область. 2020 г. Выявленный ОАН «Углежогная яма Сарка-7». Вид с СВ.



Рис. 5 . Объект «Реконструкция ЕСГ Северо-Западного региона для обеспечения транспортировки этансодержащего газа по побережья Балтийского моря» (км 332,0-км 850,0 (до КПЭГ). Ленинградская область. 2020 г. Выявленный ОАН «Углежогная яма Сарка-8». Вид с ЮВ.



Рис. 5 Объект «Реконструкция ЕСГ Северо-Западного региона для обеспечения транспортировки этансодержащего газа по побережью Балтийского моря» (км 332,0-км 850,0 (до КПЭГ). Ленинградская область. 2020 г. Выявленный ОАН «Углежогная яма Сарка-8». Вид с В.

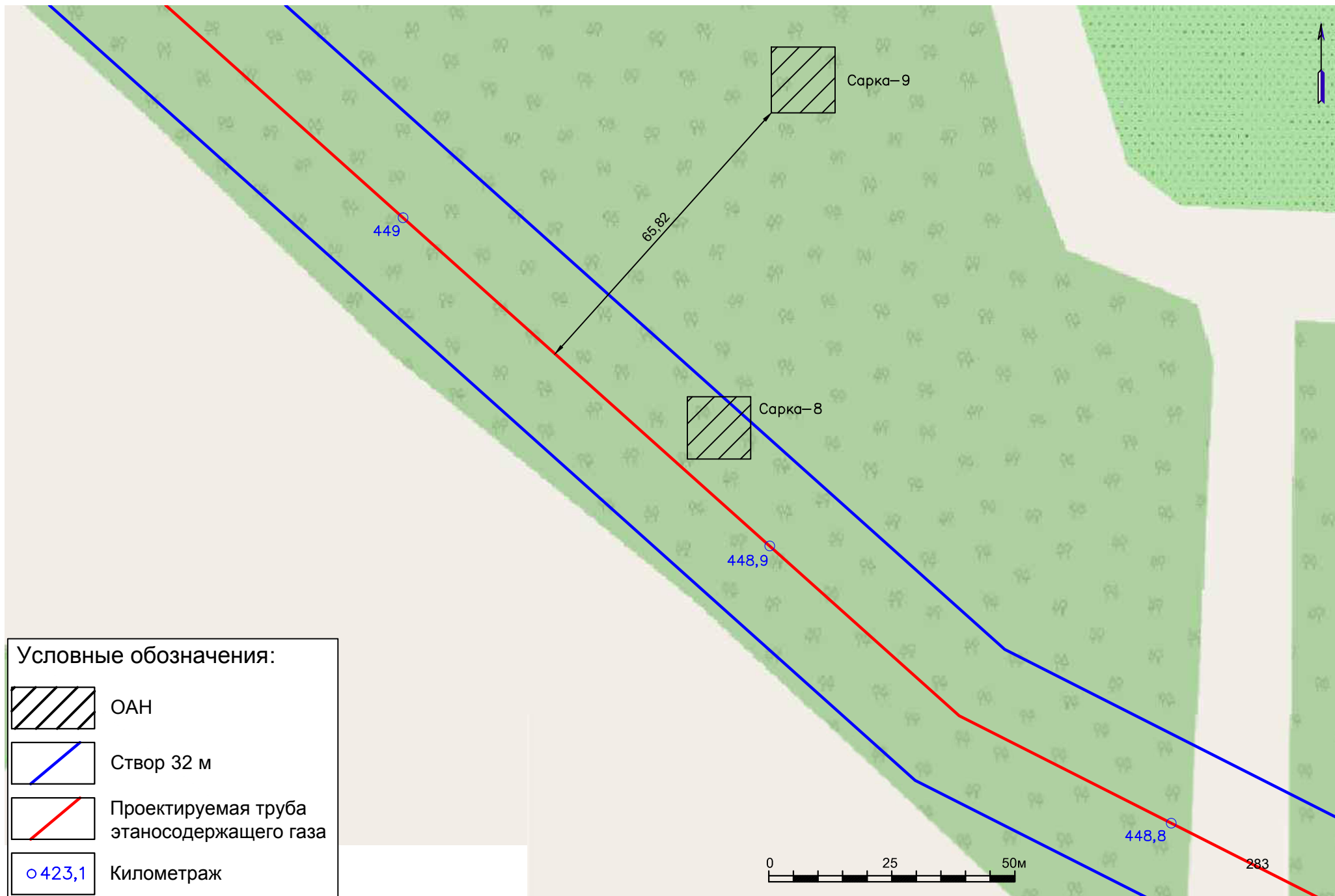
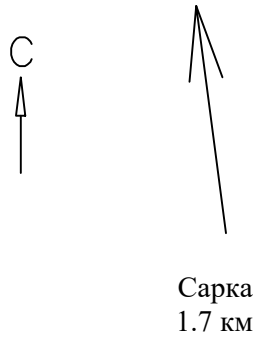


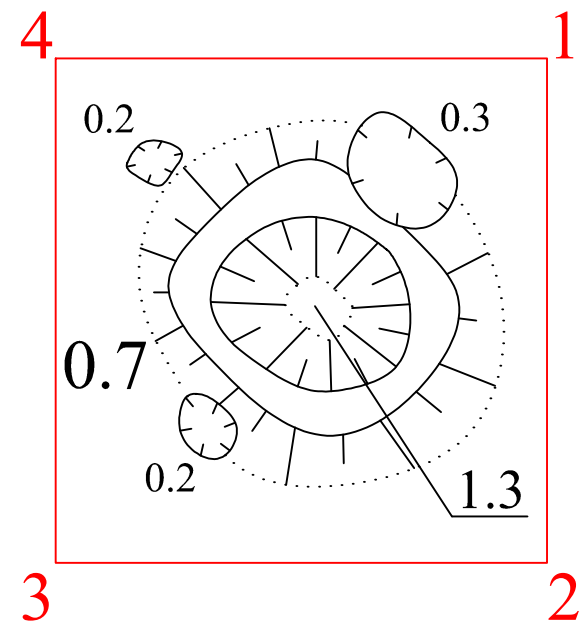
Рис. 55. Объект «Реконструкция ESG Северо-Западного региона для обеспечения транспортировки этаносодержащего газа до побережья Балтийского моря» (км 332,0-км 850,0 (до КПЭГ)). Ленинградская область. Месторасположение ОКН «Углежогная яма Сарка-8-9» на карте обследования 2020 г.



**3** Поворотные точки

— Границы ОКН

— Проектируемая труба этансодержащего газа



б е е о р е е р о о о р е о о е е е  
 р о р р о о е р е о з о о е р о о о р -  
 о е р о о о р е е о р -

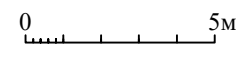




Рис. 5 . Объект «Реконструкция ЕСГ Северо-Западного региона для обеспечения транспортировки этансодержащего газа по побережью Балтийского моря» (км 332,0-км 850,0 (до КПЭГ). Ленинградская область. 2020 г. Выявленный ОАН «Углежогная яма Сарка-9». Вид с ЮЗ.



Рис. . Объект «Реконструкция ЕСГ Северо-Западного региона для обеспечения транспортировки этансодержащего газа по побережью Балтийского моря» (км 332,0-км 850,0 (до КПЭГ). Ленинградская область. 2020 г. Выявленный ОАН «Углежогная яма Сарка-9». Вид с ЮВ.

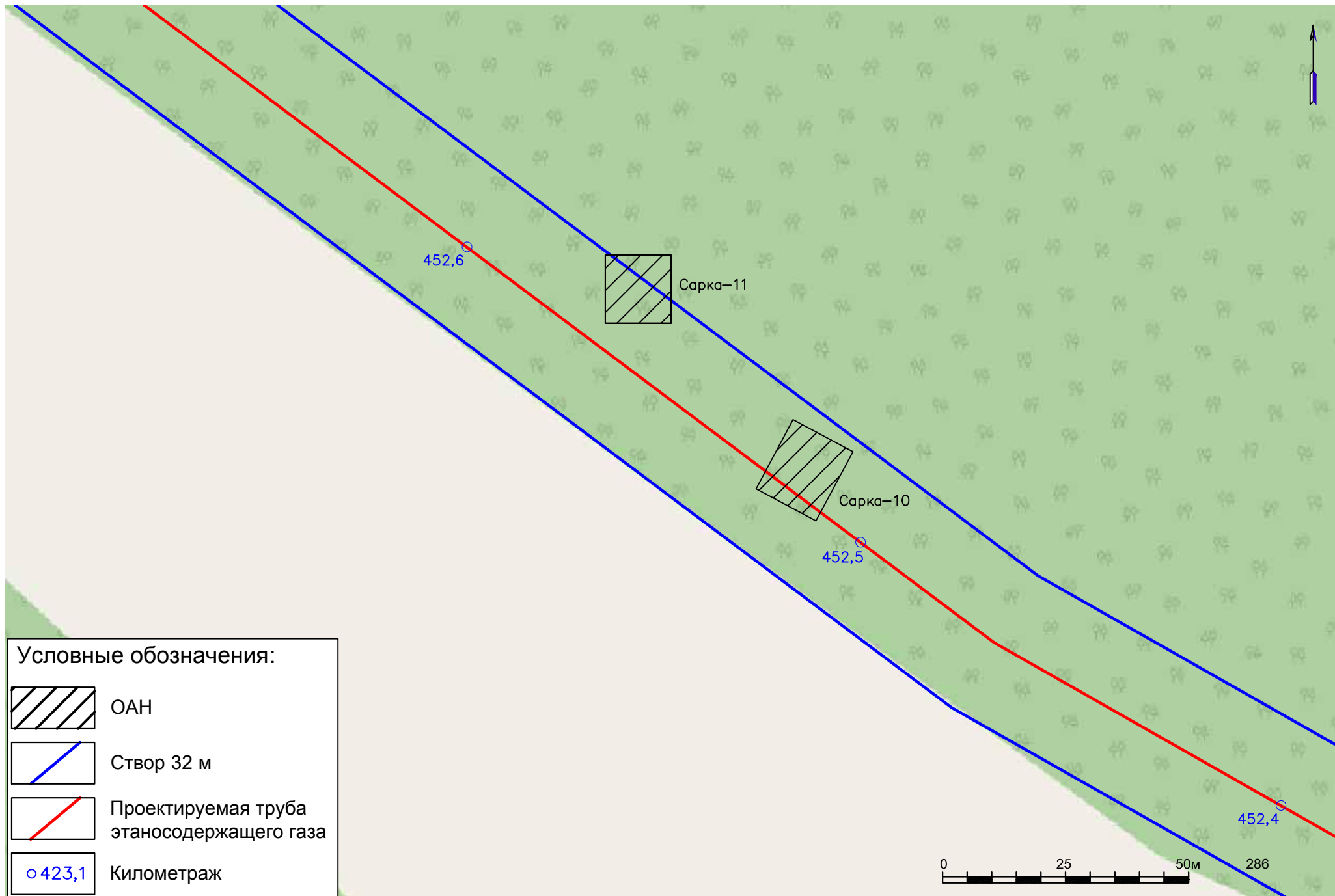
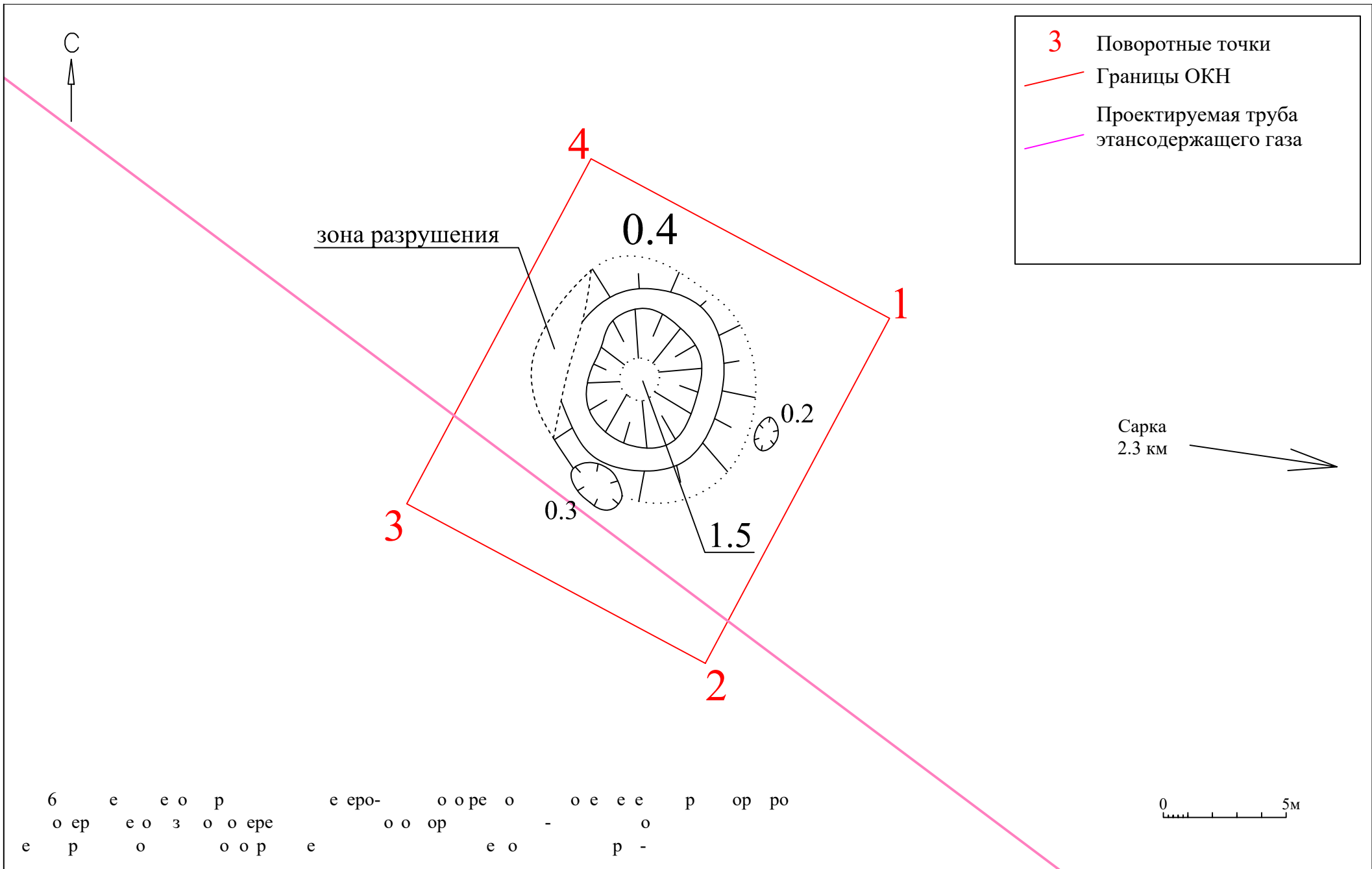
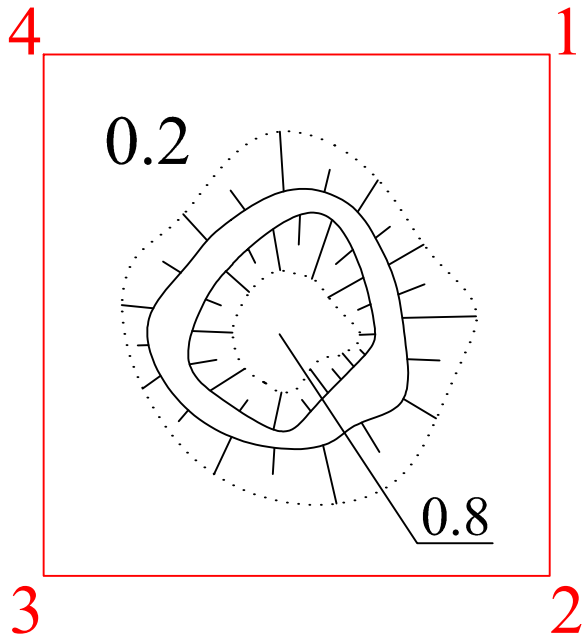


Рис. 59. Объект «Реконструкция ЕСГ Северо-Западного региона для обеспечения транспортировки этаносодержащего газа до побережья Балтийского моря» (км 332,0-км 850,0 (до КПЭГ)). Ленинградская область. Месторасположение ОКН «Углежогная яма Сарка-10-11» на карте обследования 2020 г.





- 3 Поворотные точки
- Границы ОКН
- Проектируемая труба этансодержащего газа



Сарка  
2.4 км →

6 е е о р е е р о о о р е о о е е е  
р о р о о е р е о з о о е р о о о р - о  
е р о о о р е е о р -

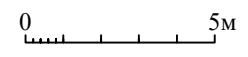






Рис. 6 . Объект «Реконструкция ЕСГ Северо-Западного региона для обеспечения транспортировки этансодержащего газа по побережью Балтийского моря» (км 332,0-км 850,0 (до КПЭГ). Ленинградская область. 2020 г. Выявленный ОАН «Углежогная яма Сарка-10». Вид с С-СЗ.



Рис. 6 . Объект «Реконструкция ЕСГ Северо-Западного региона для обеспечения транспортировки этансодержащего газа по побережью Балтийского моря» (км 332,0-км 850,0 (до КПЭГ). Ленинградская область. 2020 г. Выявленный ОАН «Углежогная яма Сарка-10». Вид с С-СЗ.



Рис. 6 . Объект «Реконструкция ЕСГ Северо-Западного региона для обеспечения транспортировки этансодержащего газа по побережья Балтийского моря» (км 332,0-км 850,0 (до КПЭГ). Ленинградская область. 2020 г. Выявленный ОАН «Углежогная яма Сарка-11». Вид с ЮЗ.



Рис. 6 . Объект «Реконструкция ЕСГ Северо-Западного региона для обеспечения транспортировки этансодержащего газа по побережья Балтийского моря» (км 332,0-км 850,0 (до КПЭГ). Ленинградская область. 2020 г. Выявленный ОАН «Углежогная яма Сарка-11». Вид с ЮЗ.

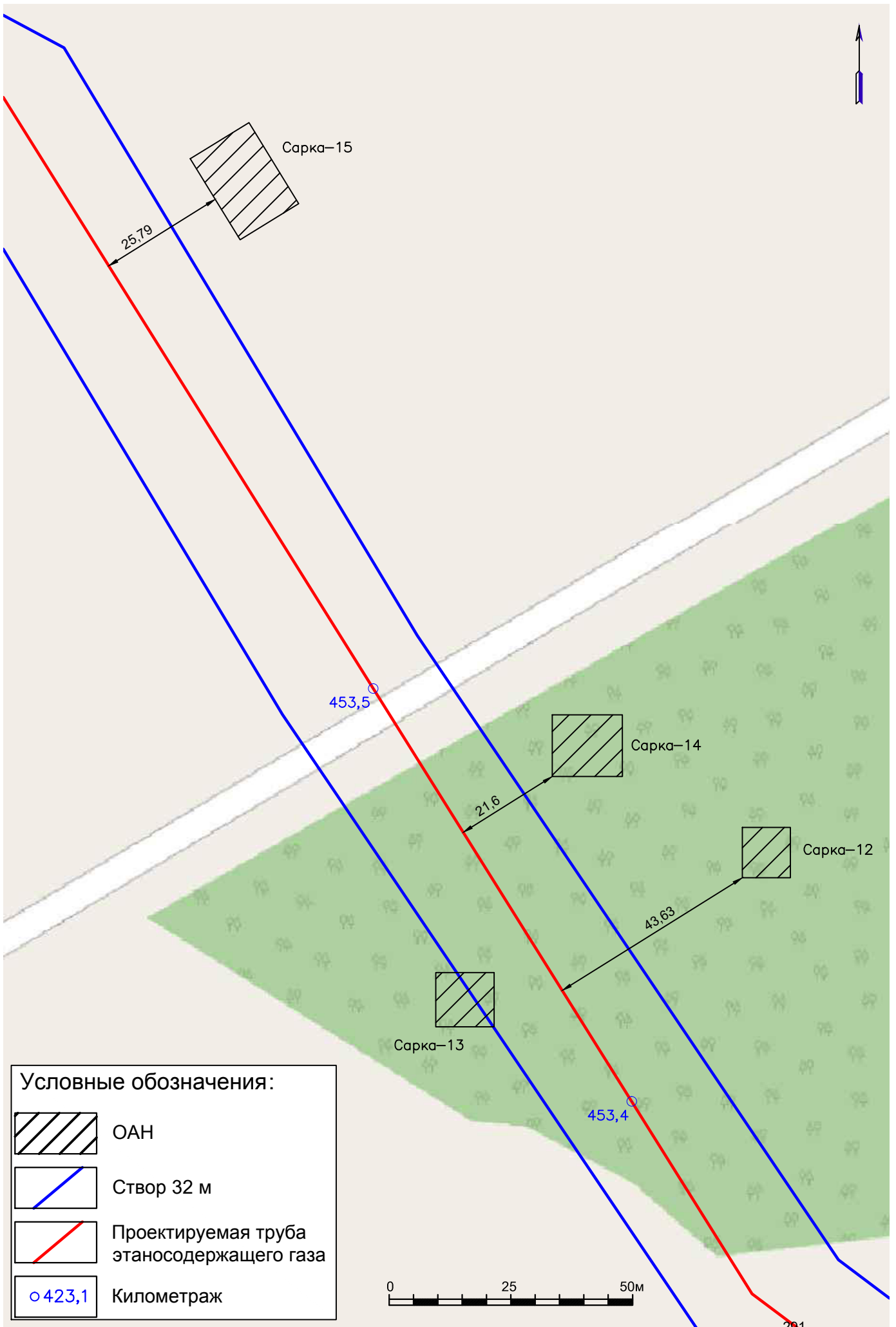
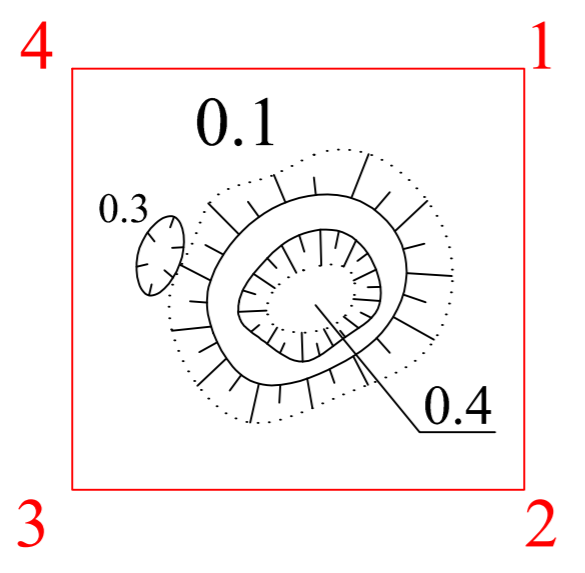
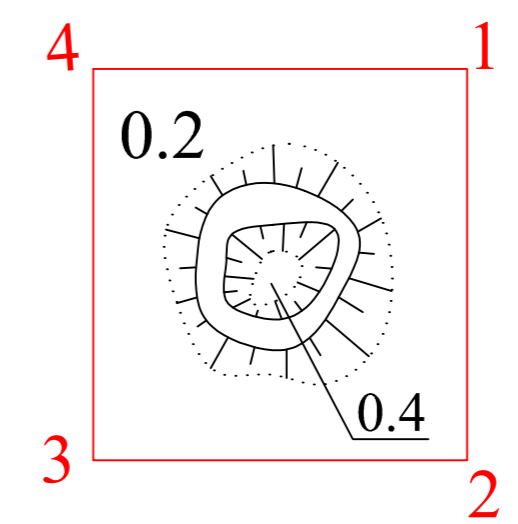
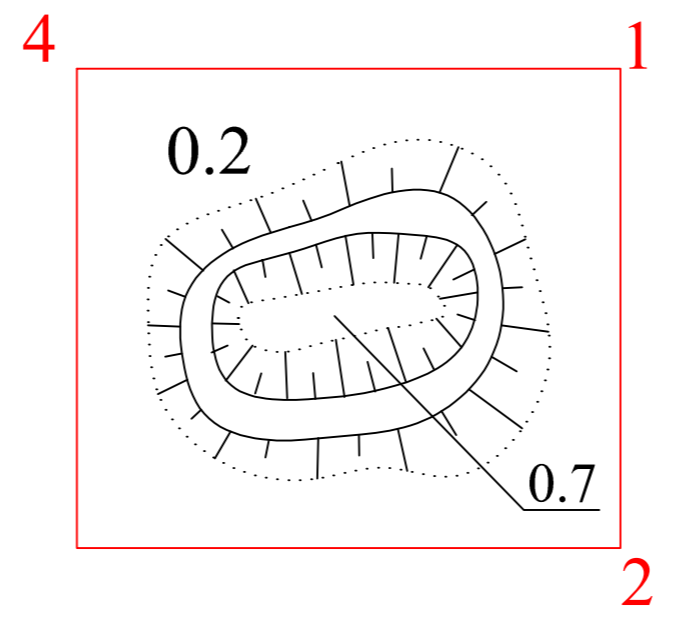


Рис. 66. Объект «Реконструкция ЕСГ Северо-Западного региона для обеспечения транспортировки этаносодержащего газа до побережья Балтийского моря» (км 332,0-км 850,0 (до КПЭГ)). Ленинградская область. Месторасположение ОКН «Углежогная яма Сарка-12-14» и "Комплекс углежогных ям Сарка-15" на карте обследования 2020 г.

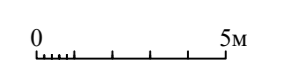
С

- 3 Поворотные точки
- Границы ОКН
- Проектируемая труба этансодержащего газа



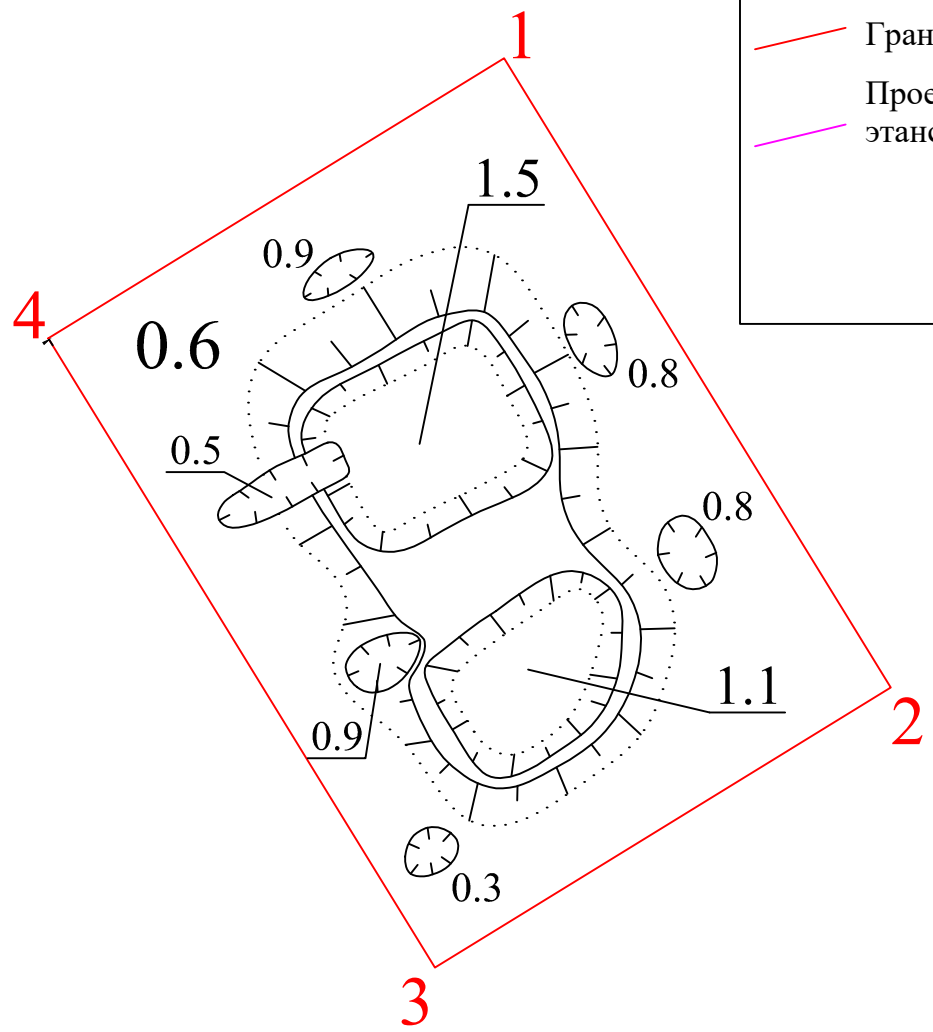
Сарка  
3.2 км

6 е е о р е е р о о р е о о е е р о р ро о е р е о  
з о о е р е о о о р - о о р о е р о о р о о р е  
е о р - -





- 3** Поворотные точки
- Границы ОКН
- Проектируемая труба этансодержащего газа



Сарка  
3.3 км

6 е е о р е ер- о о ре о о е е е р ор ро  
о ер е о з о о ере о о о ор - о о  
е р о о о р е о е е о р -

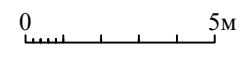




Рис. 6 . Объект «Реконструкция ЕСГ Северо-Западного региона для обеспечения транспортировки этансодержащего газа по побережью Балтийского моря» (км 332,0-км 850,0 (до КПЭГ). Ленинградская область. 2020 г. Выявленный ОАН «Углежогная яма Сарка-12». Вид с ЮЗ.



Рис. 7 . Объект «Реконструкция ЕСГ Северо-Западного региона для обеспечения транспортировки этансодержащего газа по побережью Балтийского моря» (км 332,0-км 850,0 (до КПЭГ). Ленинградская область. 2020 г. Выявленный ОАН «Углежогная яма Сарка-12». Вид с ЮЗ.



Рис. 7 . Объект «Реконструкция ЕСГ Северо-Западного региона для обеспечения транспортировки этансодержащего газа по побережья Балтийского моря» (км 332,0-км 850,0 (до КПЭГ). Ленинградская область. 2020 г. Выявленный ОАН «Углежогная яма Сарка-13». Вид с ЮВ.



Рис. 7 . Объект «Реконструкция ЕСГ Северо-Западного региона для обеспечения транспортировки этансодержащего газа по побережья Балтийского моря» (км 332,0-км 850,0 (до КПЭГ). Ленинградская область. 2020 г. Выявленный ОАН «Углежогная яма Сарка-13». Вид с С.



Рис. 7 . Объект «Реконструкция ЕСГ Северо-Западного региона для обеспечения транспортировки этансодержащего газа по побережью Балтийского моря» (км 332,0-км 850,0 (до КПЭГ). Ленинградская область. 2020 г. Выявленный ОАН «Углежогная яма Сарка-14». Вид с ЮЗ.



Рис. 7 . Объект «Реконструкция ЕСГ Северо-Западного региона для обеспечения транспортировки этансодержащего газа по побережью Балтийского моря» (км 332,0-км 850,0 (до КПЭГ). Ленинградская область. 2020 г. Выявленный ОАН «Углежогная яма Сарка-14». Вид с ЮЗ.





Рис. 7 . Объект «Реконструкция ЕСГ Северо-Западного региона для обеспечения транспортировки этансодержащего газа по побережью Балтийского моря» (км 332,0-км 850,0 (до КПЭГ). Ленинградская область. 2020 г. Выявленный ОАН « о е глежогн ям Сарка-15».  
Вид с .



Рис. 76. Объект «Реконструкция ЕСГ Северо-Западного региона для обеспечения транспортировки этансодержащего газа по побережью Балтийского моря» (км 332,0-км 850,0 (до КПЭГ). Ленинградская область. 2020 г. Выявленный ОАН « о е е о Сарка-15».  
Вид с Ю-ЮВ.

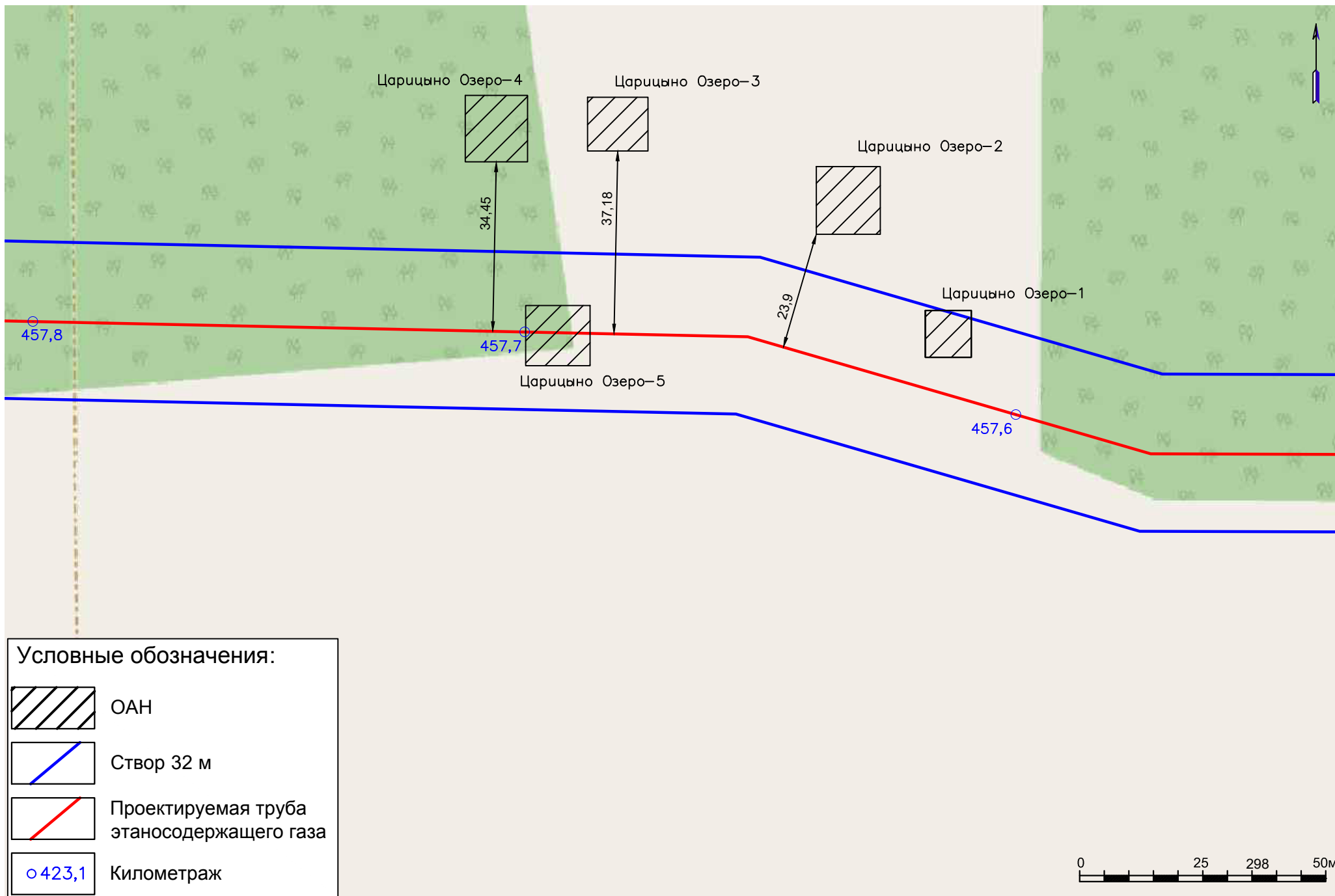
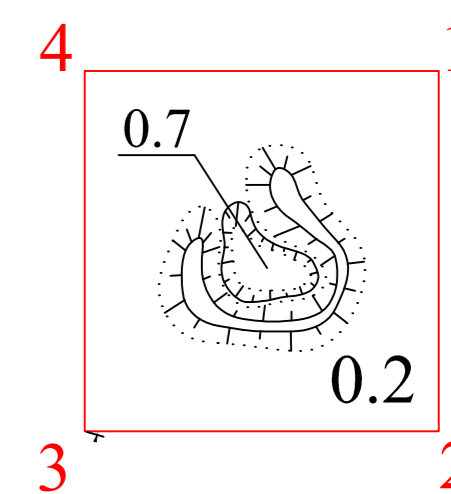
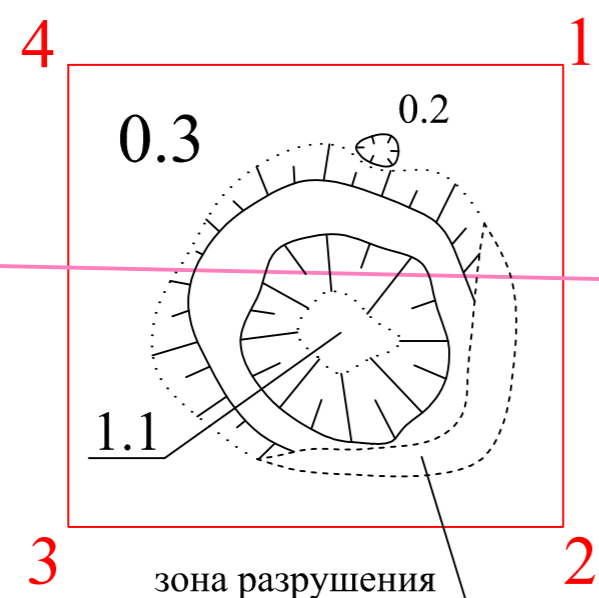
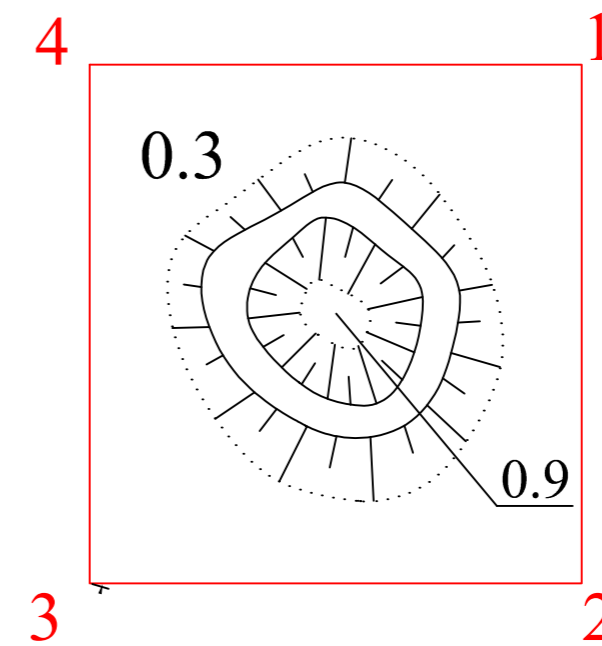
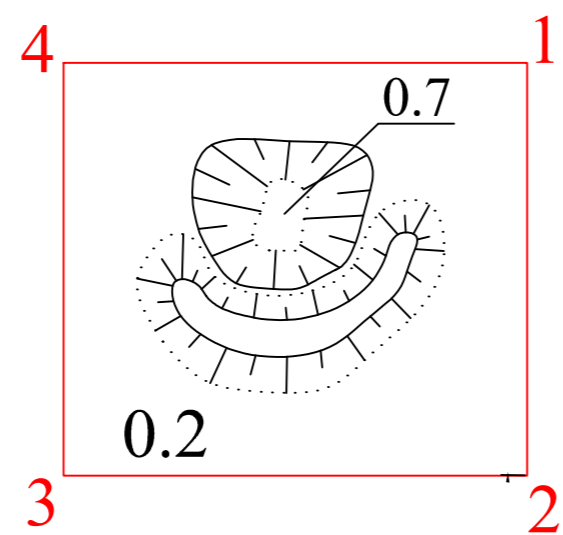
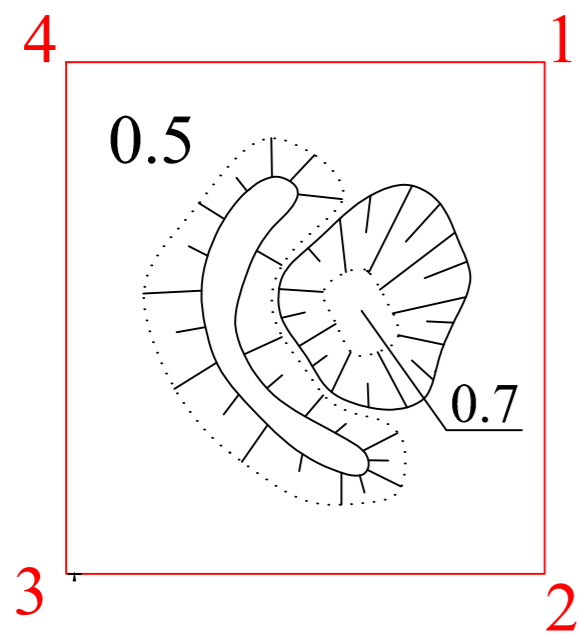


Рис. 77. Объект «Реконструкция ЕСГ Северо-Западного региона для обеспечения транспортировки этаносодержащего газа до побережья Балтийского моря» (км 332,0-км 850,0 (до КПЭГ). Ленинградская область. Месторасположение ОКН «Углежогная яма Царицыно озеро-1-5» на карте обследования 2020 г.

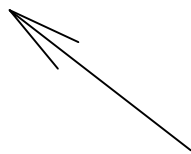


Цариц. но Озеро  
2.5 км

- 3 Поворотные точки
- Границы ОКН
- Проектируемая труба этансодержащего газа

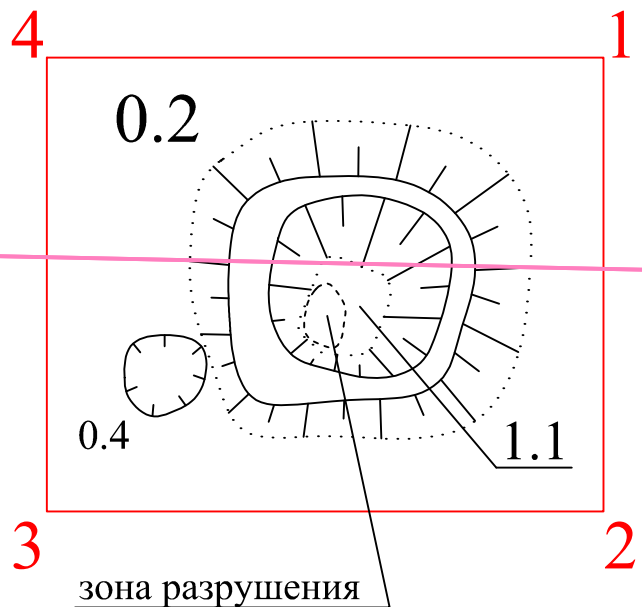


е е о р е еро- о оре о о е е е р ор ро о ер е о з о оре о о ор - о е р о о ор е е о р о озеро -



Цариц но Озеро  
2.3 км

**3** Поворотные точки  
Границы ОКН  
Проектируемая труба  
этансодержащего газа



о ере е о е о р е еро- о оре о о е е е р ор ро о ер е о з о  
е о р о о ор - о е р о о о р е

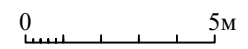




Рис. 8 . Объект «Реконструкция ЕСГ Северо-Западного региона для обеспечения транспортировки этансодержащего газа по побережья Балтийского моря» (км 332,0-км 850,0 (до КПЭГ). Ленинградская область. 2020 г. Выявленный ОАН «Углежогная яма Царицыно озеро-1». Вид с Ю.



Рис. 8 . Объект «Реконструкция ЕСГ Северо-Западного региона для обеспечения транспортировки этансодержащего газа по побережья Балтийского моря» (км 332,0-км 850,0 (до КПЭГ). Ленинградская область. 2020 г. Выявленный ОАН «Углежогная яма Царицыно озеро-1». Вид с Ю.



Рис. 8 . Объект «Реконструкция ЕСГ Северо-Западного региона для обеспечения транспортировки этансодержащего газа по побережью Балтийского моря» (км 332,0-км 850,0 (до КПЭГ). Ленинградская область. 2020 г. Выявленный ОАН «Углежогная яма Царицыно озеро-2». Вид с СВ.



Рис. 8 . Объект «Реконструкция ЕСГ Северо-Западного региона для обеспечения транспортировки этансодержащего газа по побережью Балтийского моря» (км 332,0-км 850,0 (до КПЭГ). Ленинградская область. 2020 г. Выявленный ОАН «Углежогная яма Царицыно озеро-2». Вид с СВ.



Рис. 8 . Объект «Реконструкция ЕСГ Северо-Западного региона для обеспечения транспортировки этансодержащего газа по побережью Балтийского моря» (км 332,0-км 850,0 (до КПЭГ). Ленинградская область. 2020 г. Выявленный ОАН «Углежогная яма Царицыно озеро-3». Вид с Ю.



Рис. 8 . Объект «Реконструкция ЕСГ Северо-Западного региона для обеспечения транспортировки этансодержащего газа по побережью Балтийского моря» (км 332,0-км 850,0 (до КПЭГ). Ленинградская область. 2020 г. Выявленный ОАН «Углежогная яма Царицыно озеро-3». Вид с Ю.



Рис. 86. Объект «Реконструкция ЕСГ Северо-Западного региона для обеспечения транспортировки этансодержащего газа по побережью Балтийского моря» (км 332,0-км 850,0 (до КПЭГ)). Ленинградская область. 2020 г. Выявленный ОАН «Углежогная яма Царицыно озеро-4». Вид с В-ЮВ.



Рис. 8 . Объект «Реконструкция ЕСГ Северо-Западного региона для обеспечения транспортировки этансодержащего газа по побережью Балтийского моря» (км 332,0-км 850,0 (до КПЭГ)). Ленинградская область. 2020 г. Выявленный ОАН «Углежогная яма Царицыно озеро-4». Вид с В-ЮВ.





Рис. . Объект «Реконструкция ЕСГ Северо-Западного региона для обеспечения транспортировки этансодержащего газа по побережью Балтийского моря» (км 332,0-км 850,0 (до КПЭГ)). Ленинградская область. 2020 г. Выявленный ОАН «Углежогная яма Царицыно озеро-5». Вид с СВ.



Рис. . Объект «Реконструкция ЕСГ Северо-Западного региона для обеспечения транспортировки этансодержащего газа по побережью Балтийского моря» (км 332,0-км 850,0 (до КПЭГ)). Ленинградская область. 2020 г. Выявленный ОАН «Углежогная яма Царицыно озеро-5». Вид с СВ.



Рис. 9 . Объект «Реконструкция ЕСГ Северо-Западного региона для обеспечения транспортировки этансодержащего газа по побережью Балтийского моря» (км 332,0-км 850,0 (до КПЭГ). Ленинградская область. 2020 г. Выявленный ОАН «Углежогная яма Царицыно озеро-6». Вид с Ю-ЮЗ.



Рис. 9 . Объект «Реконструкция ЕСГ Северо-Западного региона для обеспечения транспортировки этансодержащего газа по побережью Балтийского моря» (км 332,0-км 850,0 (до КПЭГ). Ленинградская область. 2020 г. Выявленный ОАН «Углежогная яма Царицыно озеро-6». Вид с СЗ.

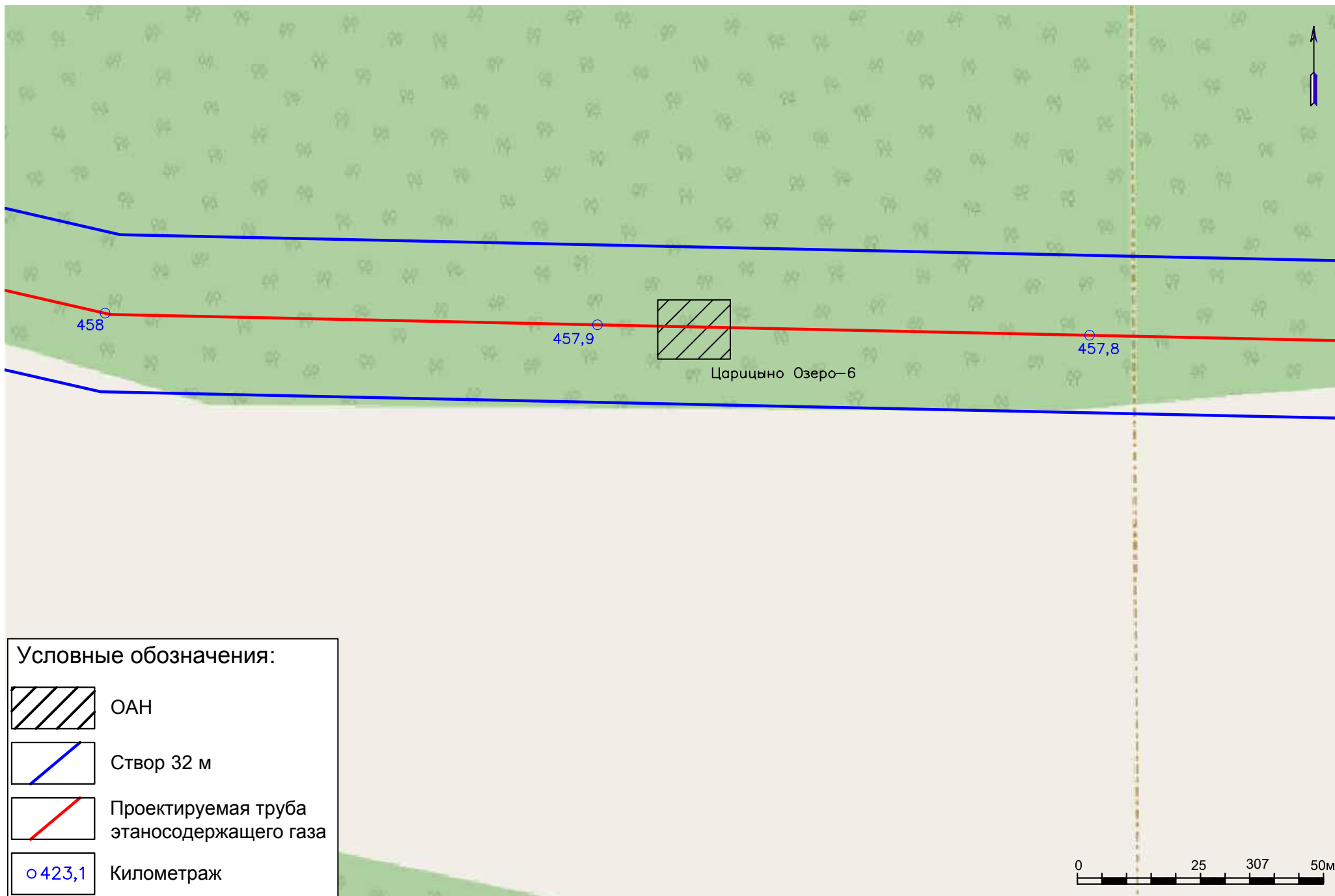


Рис. 92. Объект «Реконструкция ЕСГ Северо-Западного региона для обеспечения транспортировки этаносодержащего газа до побережья Балтийского моря» (км 332,0-км 850,0 (до КПЭГ). Ленинградская область. Месторасположение ОКН «Углежогная яма Царицыно озеро-6» на карте обследования 2020 г.

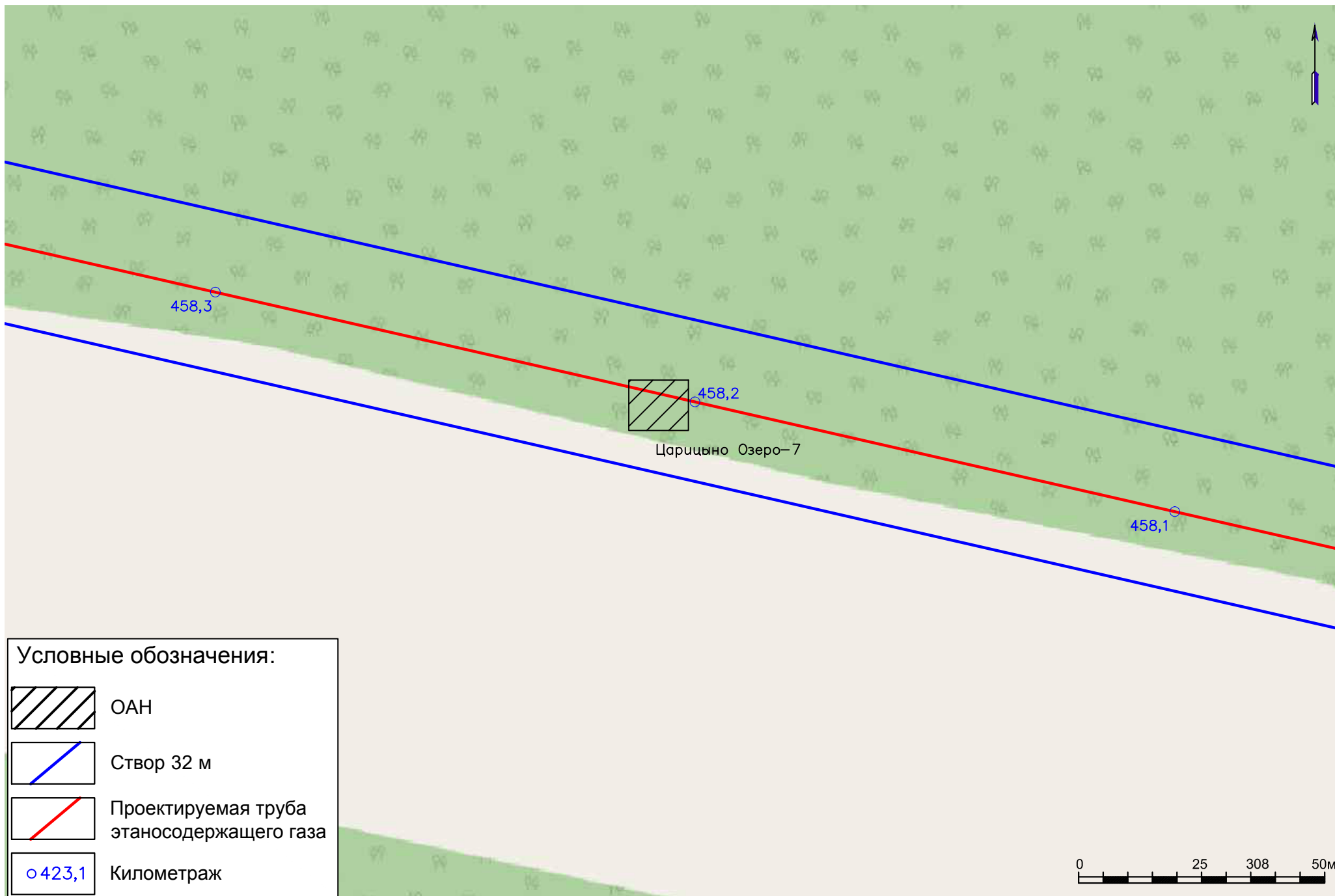
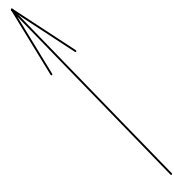
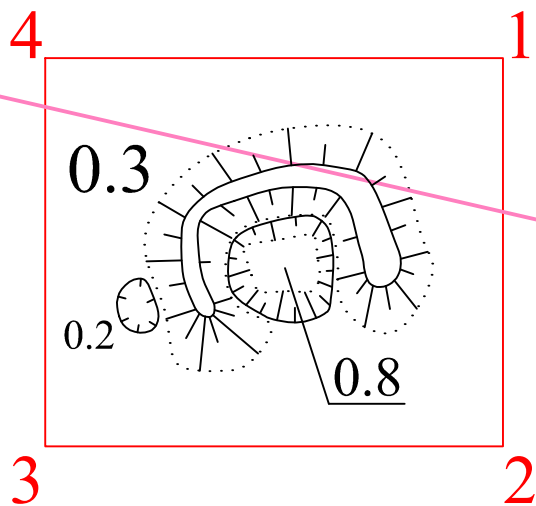


Рис. 92/1. Объект «Реконструкция ЕСГ Северо-Западного региона для обеспечения транспортировки этаносодержащего газа до побережья Балтийского моря» (км 332,0-км 850,0 (до КПЭГ). Ленинградская область. Месторасположение ОКН «Углежогная яма Царицыно озеро-7» на карте обследования 2020 г.



Цариц но Озеро  
2 км

**3** Поворотные точки  
Границы ОКН  
Проектируемая труба  
этансодержащего газа



о ере е о р е еро- о оре о о е е е р ор ро о ер е о з о  
е о о о ор - о е р о о о р е

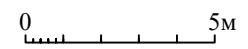
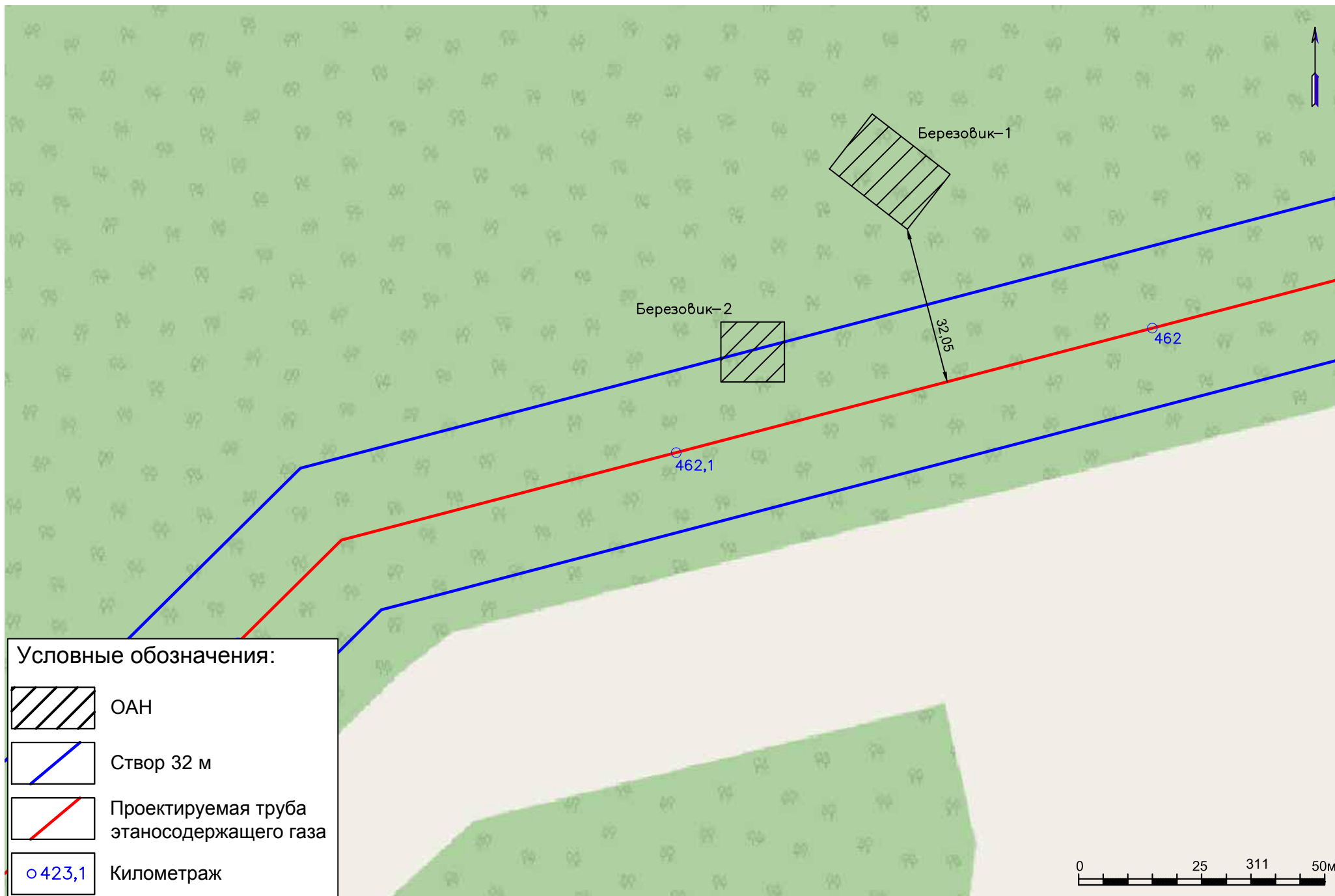




Рис. 9 . Объект «Реконструкция ЕСГ Северо-Западного региона для обеспечения транспортировки этансодержащего газа по побережью Балтийского моря» (км 332,0-км 850,0 (до КПЭГ). Ленинградская область. 2020 г. Выявленный ОАН «Углежогная яма Царицыно озеро-7». Вид с В.



Рис. 9 . Объект «Реконструкция ЕСГ Северо-Западного региона для обеспечения транспортировки этансодержащего газа по побережью Балтийского моря» (км 332,0-км 850,0 (до КПЭГ). Ленинградская область. 2020 г. Выявленный ОАН «Углежогная яма Царицыно озеро-7». Вид с СВ.



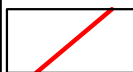
Условные обозначения:



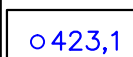
ОАН



Створ 32 м



Проектируемая труба этаносодержащего газа



Километраж

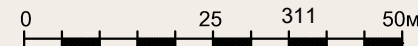
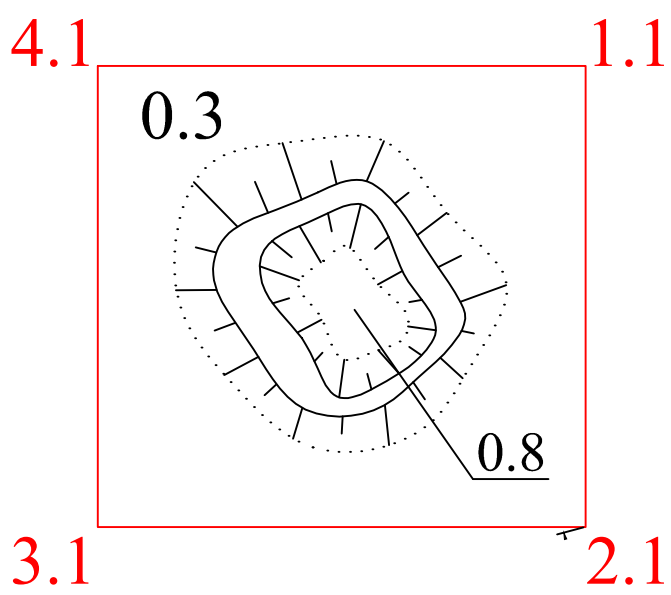
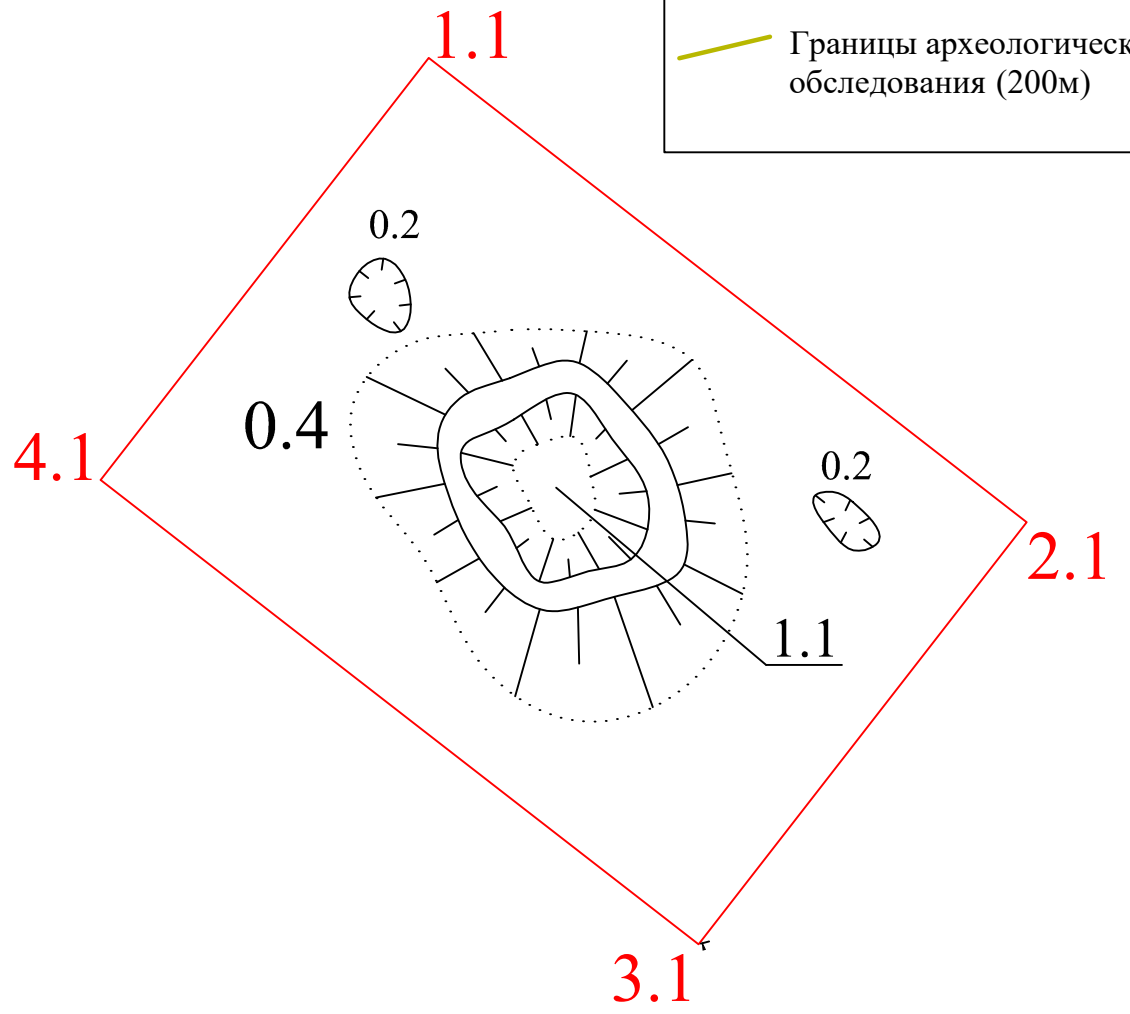


Рис. 96. Объект «Реконструкция ЕСГ Северо-Западного региона для обеспечения транспортировки этаносодержащего газа до побережья Балтийского моря» (км 332,0-км 850,0 (до КПЭГ)). Ленинградская область. Месторасположение ОКН «Углежогная яма Березовик-1-2» на карте обследования. 2020 г.



- 3** Поворотные точки
- Границы ОКН
- Проектируемая труба этансодержащего газа
- Границы археологического обследования (200м)



Березовик  
1.2 км

е о р е еро- о о ре о о е е е  
р ор ро о ер е о з о о ере о о ор  
о е р о о о р е  
е о ерезо - -

0 5м





Рис. . Объект «Реконструкция ЕСГ Северо-Западного региона для обеспечения транспортировки этансодержащего газа по побережью Балтийского моря» (км 332,0-км 850,0 (до КПЭГ). Ленинградская область. 2020 г. Выявленный ОАН «Углежогная яма Березовик-1». Вид с Ю.



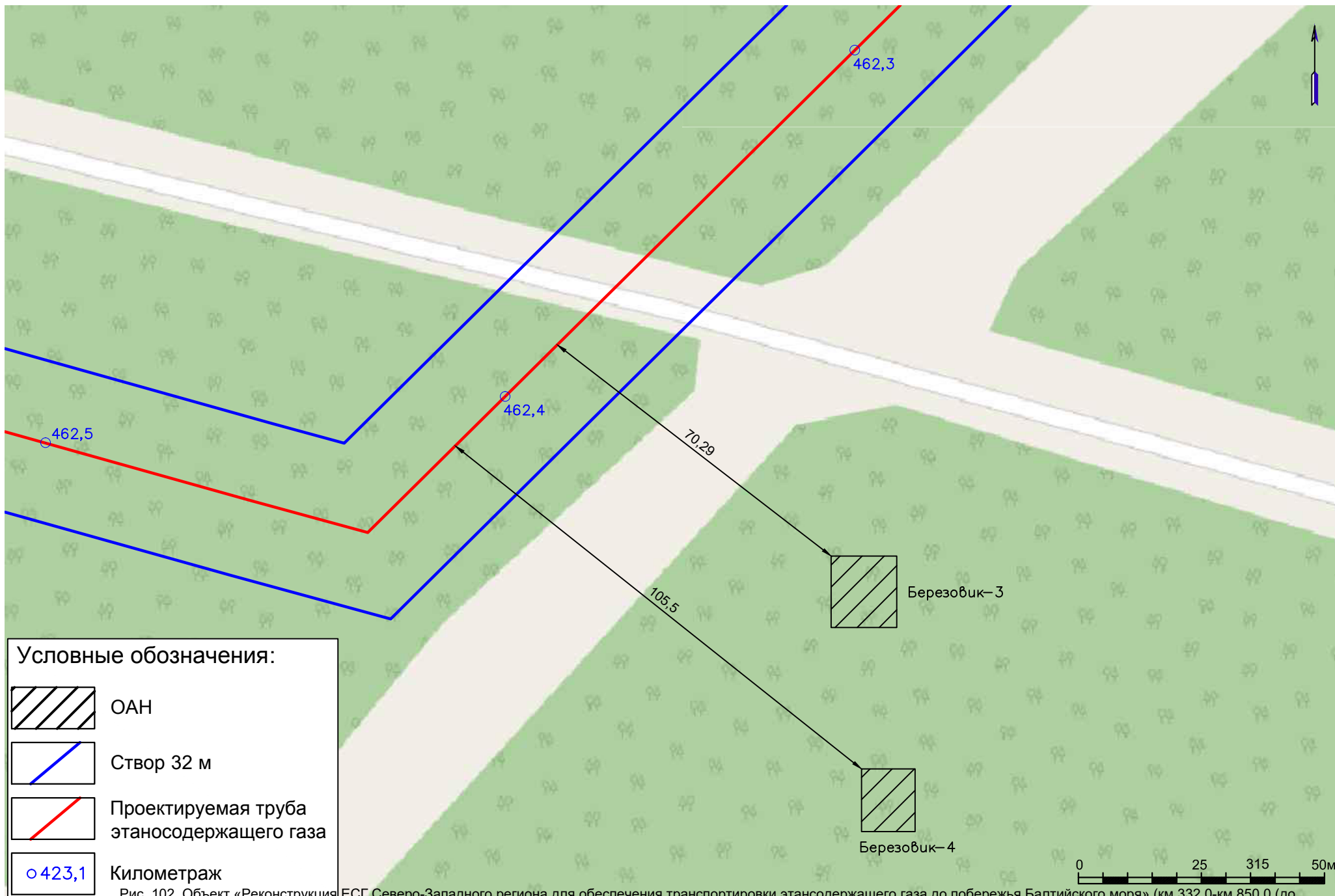
Рис. . Объект «Реконструкция ЕСГ Северо-Западного региона для обеспечения транспортировки этансодержащего газа по побережью Балтийского моря» (км 332,0-км 850,0 (до КПЭГ). Ленинградская область. 2020 г. Выявленный ОАН «Углежогная яма Березовик-1». Вид с ЮВ.



Рис. 10 . Объект «Реконструкция ЕСГ Северо-Западного региона для обеспечения транспортировки этансодержащего газа по побережья Балтийского моря» (км 332,0-км 850,0 (до КПЭГ). Ленинградская область. 2020 г. Выявленный ОАН «Углежогная яма Березовик-2». Вид с Ю.

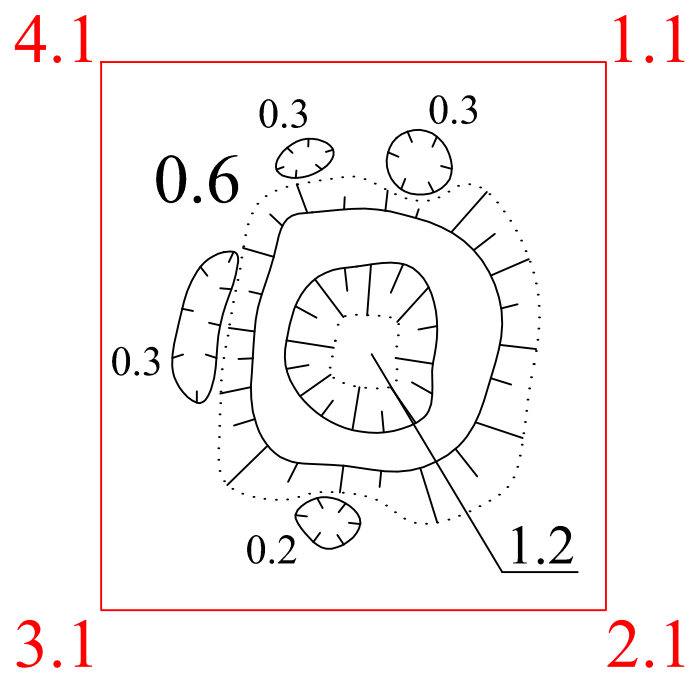


Рис. 10 . Объект «Реконструкция ЕСГ Северо-Западного региона для обеспечения транспортировки этансодержащего газа по побережья Балтийского моря» (км 332,0-км 850,0 (до КПЭГ). Ленинградская область. 2020 г. Выявленный ОАН «Углежогная яма Березовик-2». Вид с Ю.

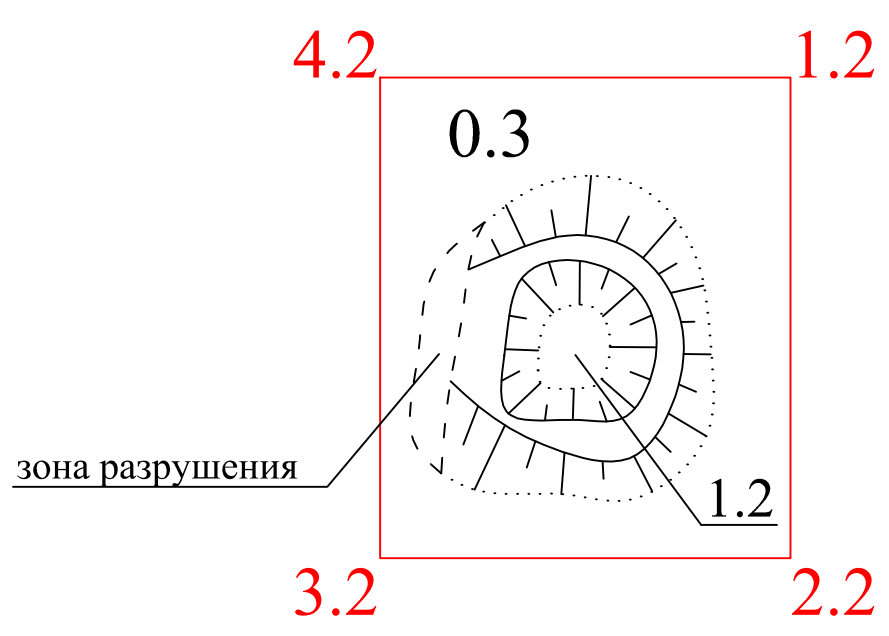




- 3** Поворотные точки
- Границы ОКН
- Проектируемая труба этансодержащего газа



Березовик  
1.1 км



е о р е еро- о оре о о е е е  
р ор ро о ер е о з о о ере о о ор -  
о е р о о ор е  
е о ерезо - -

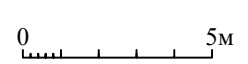




Рис. 10 . Объект «Реконструкция ЕСГ Северо-Западного региона для обеспечения транспортировки этансодержащего газа по побережью Балтийского моря» (км 332,0-км 850,0 (до КПЭГ). Ленинградская область. 2020 г. Выявленный ОАН «Углежогная яма Березовик-3». Вид с СВ.



Рис. 10 . Объект «Реконструкция ЕСГ Северо-Западного региона для обеспечения транспортировки этансодержащего газа по побережью Балтийского моря» (км 332,0-км 850,0 (до КПЭГ). Ленинградская область. 2020 г. Выявленный ОАН «Углежогная яма Березовик-3». Вид с СВ.



Рис. 106. Объект «Реконструкция ЕСГ Северо-Западного региона для обеспечения транспортировки этансодержащего газа по побережья Балтийского моря» (км 332,0-км 850,0 (до КПЭГ). Ленинградская область. 2020 г. Выявленный ОАН «Углежогная яма Березовик-4». Вид с В.



Рис. 10 . Объект «Реконструкция ЕСГ Северо-Западного региона для обеспечения транспортировки этансодержащего газа по побережья Балтийского моря» (км 332,0-км 850,0 (до КПЭГ). Ленинградская область. 2020 г. Выявленный ОАН «Углежогная яма Березовик-4». Вид с СВ.



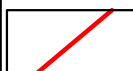
Условные обозначения:



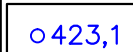
ОАН



Створ 32 м



Проектируемая труба этаносодержащего газа

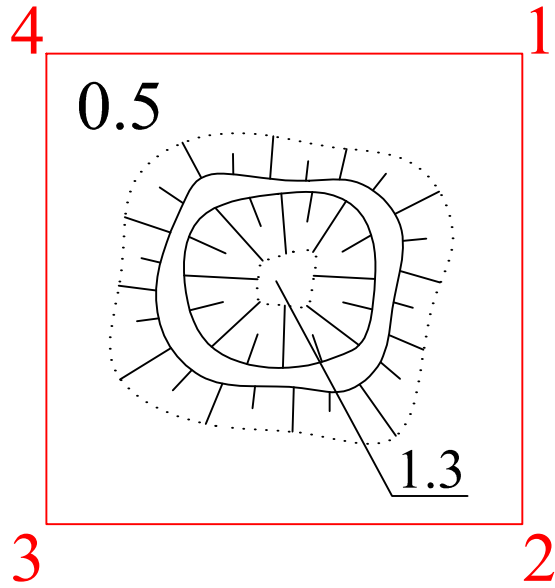


Километраж

Рис. 108. "Реконструкция ЕСГ Северо-Западного региона для обеспечения транспортировки этаносодержащего газа до побережья Балтийского моря» (км 332,0-км 850,0 (до КПЭГ). Ленинградская область. Месторасположение ОКН «Углегоная яма Березовик-5» на карте обследования. 2020 г.



- 3** Поворотные точки
- Границы ОКН
- Проектируемая труба этансодержащего газа



Березовик  
1.7 км

р е о р е еро- о оре о о е е е  
ор ро о ер е о з о о ере о о ор -  
о е р о о ор е  
е о ерезо -

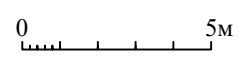






Рис. 11 Объект «Реконструкция ЕСГ Северо-Западного региона для обеспечения транспортировки этансодержащего газа по побережью Балтийского моря» (км 332,0-км 850,0 (до КПЭГ). Ленинградская область. 2020 г. Выявленный ОАН «Углежогная яма Березовик-5». Вид с В.



Рис. 11 . Объект «Реконструкция ЕСГ Северо-Западного региона для обеспечения транспортировки этансодержащего газа по побережью Балтийского моря» (км 332,0-км 850,0 (до КПЭГ). Ленинградская область. 2020 г. Выявленный ОАН «Углежогная яма Березовик-5». Вид с В.

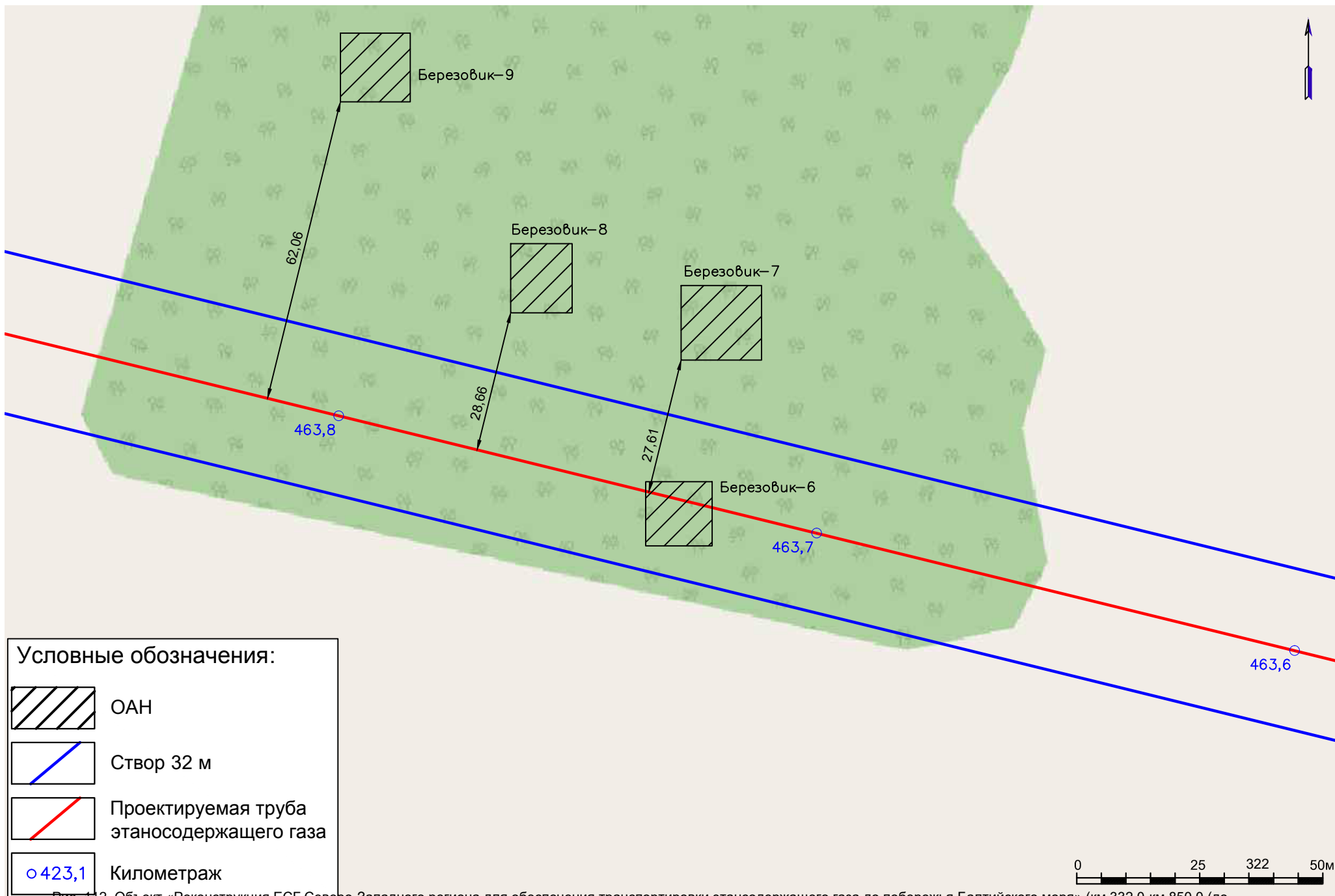
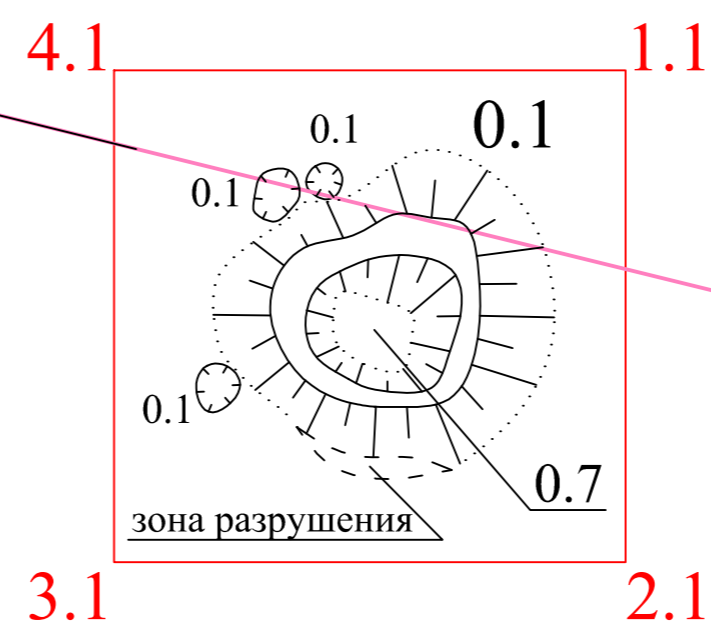
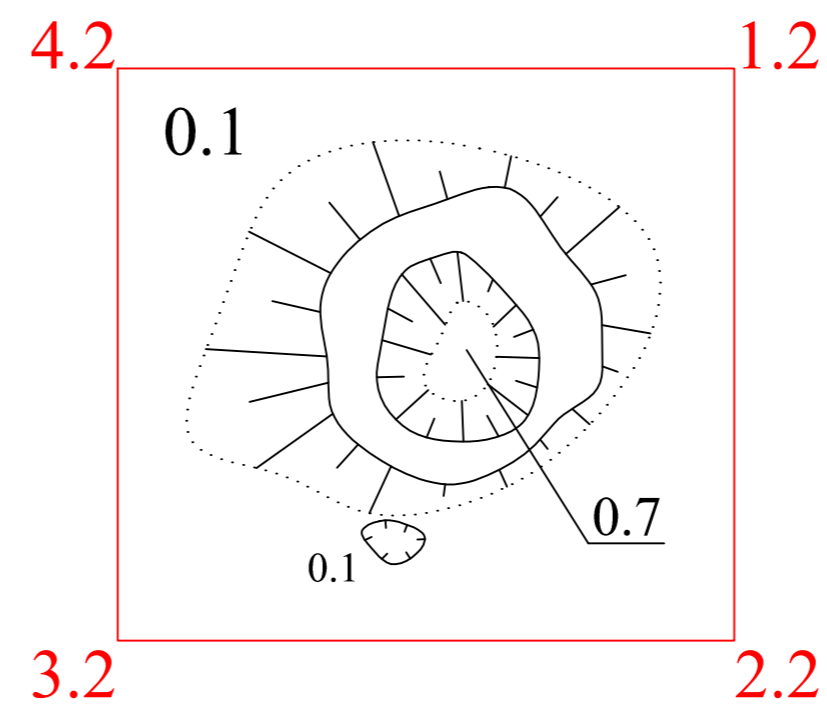
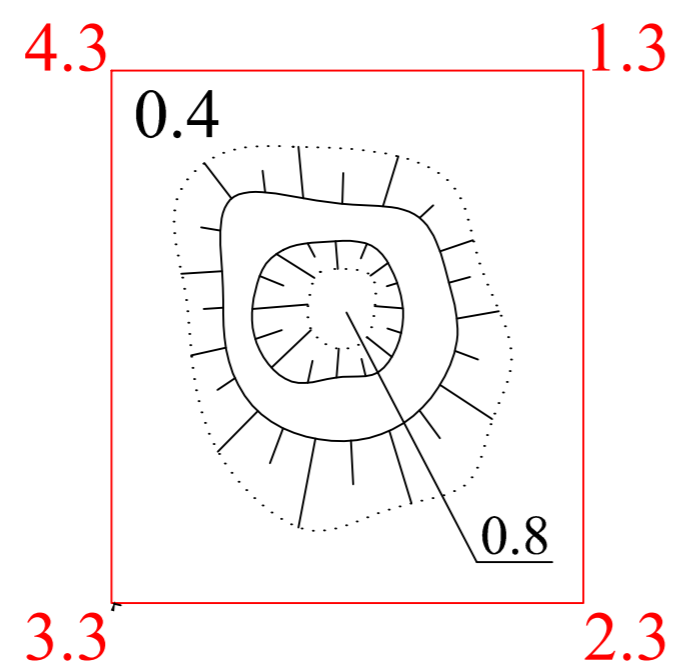


Рис. 112. Объект «Реконструкция ЕГГ Северо-Западного региона для обеспечения транспортировки этаносодержащего газа до побережья Балтийского моря» (км 332,0-км 850,0 (до КПЭГ)). Ленинградская область. Месторасположение ОКН «Углежогная яма Бerezовик-6-9» на карте обследования 2020 г.



- 3 Поворотные точки
- Границы ОКН
- Проектируемая труба этансодержащего газа



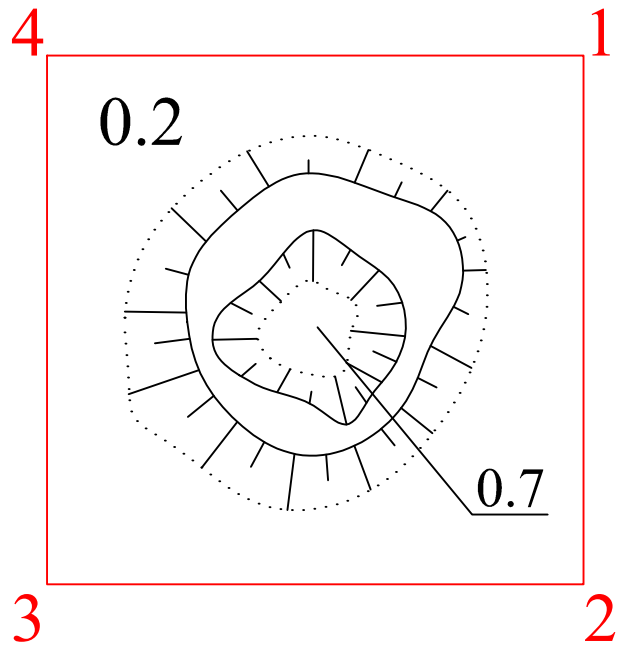
Березовик  
2.3 км

е о е о р е ро- о о ре о о е е е р ор ро о ер е о з о о ере о о ор - о е р о о о р е





- 3** Поворотные точки
- Границы ОКН
- Проектируемая труба этансодержащего газа



Березовик  
2.5 км

о ере е о р е еро- о оре о о е е е р ор ро о ер е о з о  
е о о о ор - о е р о о ор е  
ерезо -

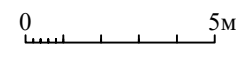




Рис. 11 . Объект «Реконструкция ЕСГ Северо-Западного региона для обеспечения транспортировки этансодержащего газа по побережья Балтийского моря» (км 332,0-км 850,0 (до КПЭГ). Ленинградская область. 2020 г. Выявленный ОАН «Углежогная яма Березовик-6». Вид с ЮЗ.



Рис. 116. Объект «Реконструкция ЕСГ Северо-Западного региона для обеспечения транспортировки этансодержащего газа по побережья Балтийского моря» (км 332,0-км 850,0 (до КПЭГ). Ленинградская область. 2020 г. Выявленный ОАН «Углежогная яма Березовик-6». Вид с ЮЗ.



Рис. 11 . Объект «Реконструкция ЕСГ Северо-Западного региона для обеспечения транспортировки этансодержащего газа по побережью Балтийского моря» (км 332,0-км 850,0 (до КПЭГ). Ленинградская область. 2020 г. Выявленный ОАН «Углежогная яма Березовик-7». Вид с СВ.



Рис. 1 Объект «Реконструкция ЕСГ Северо-Западного региона для обеспечения транспортировки этансодержащего газа по побережью Балтийского моря» (км 332,0-км 850,0 (до КПЭГ). Ленинградская область. 2020 г. Выявленный ОАН «Углежогная яма Березовик-7». Вид с СВ.



Рис. 1 . Объект «Реконструкция ЕСГ Северо-Западного региона для обеспечения транспортировки этансодержащего газа по побережью Балтийского моря» (км 332,0-км 850,0 (до КПЭГ). Ленинградская область. 2020 г. Выявленный ОАН «Углежогная яма Березовик-8». Вид с СВ.



Рис. 12 Объект «Реконструкция ЕСГ Северо-Западного региона для обеспечения транспортировки этансодержащего газа по побережью Балтийского моря» (км 332,0-км 850,0 (до КПЭГ). Ленинградская область. 2020 г. Выявленный ОАН «Углежогная яма Березовик-8». Вид с СВ.



Рис. 12 . Объект «Реконструкция ЕСГ Северо-Западного региона для обеспечения транспортировки этансодержащего газа по побережью Балтийского моря» (км 332,0-км 850,0 (до КПЭГ). Ленинградская область. 2020 г. Выявленный ОАН «Углежогная яма Березовик-9». Вид с ЮЗ.

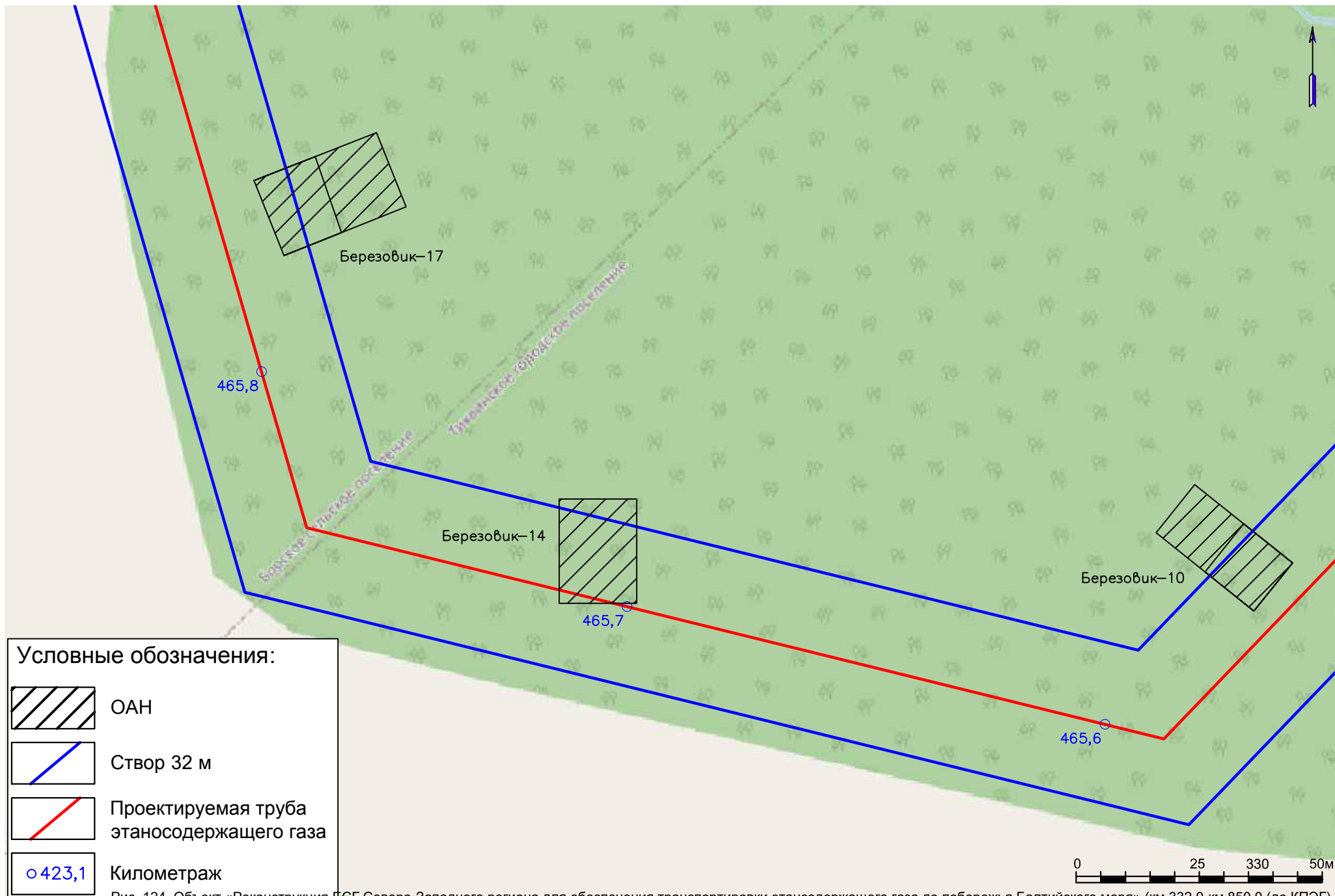


Рис. 12 . Объект «Реконструкция ЕСГ Северо-Западного региона для обеспечения транспортировки этансодержащего газа по побережью Балтийского моря» (км 332,0-км 850,0 (до КПЭГ). Ленинградская область. 2020 г. Выявленный ОАН «Углежогная яма Березовик-9». Вид с ЮЗ.





Рис. 12 . Объект «Реконструкция ЕСГ Северо-Западного региона для обеспечения транспортировки этансодержащего газа по побережью Балтийского моря» (км 332,0-км 850,0 (до КПЭГ). Ленинградская область. 2020 г. Выявленный ОАН «Углежогная яма Березовик-9». Вид с ЮЗ.



**Условные обозначения:**


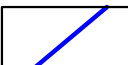

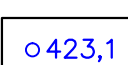
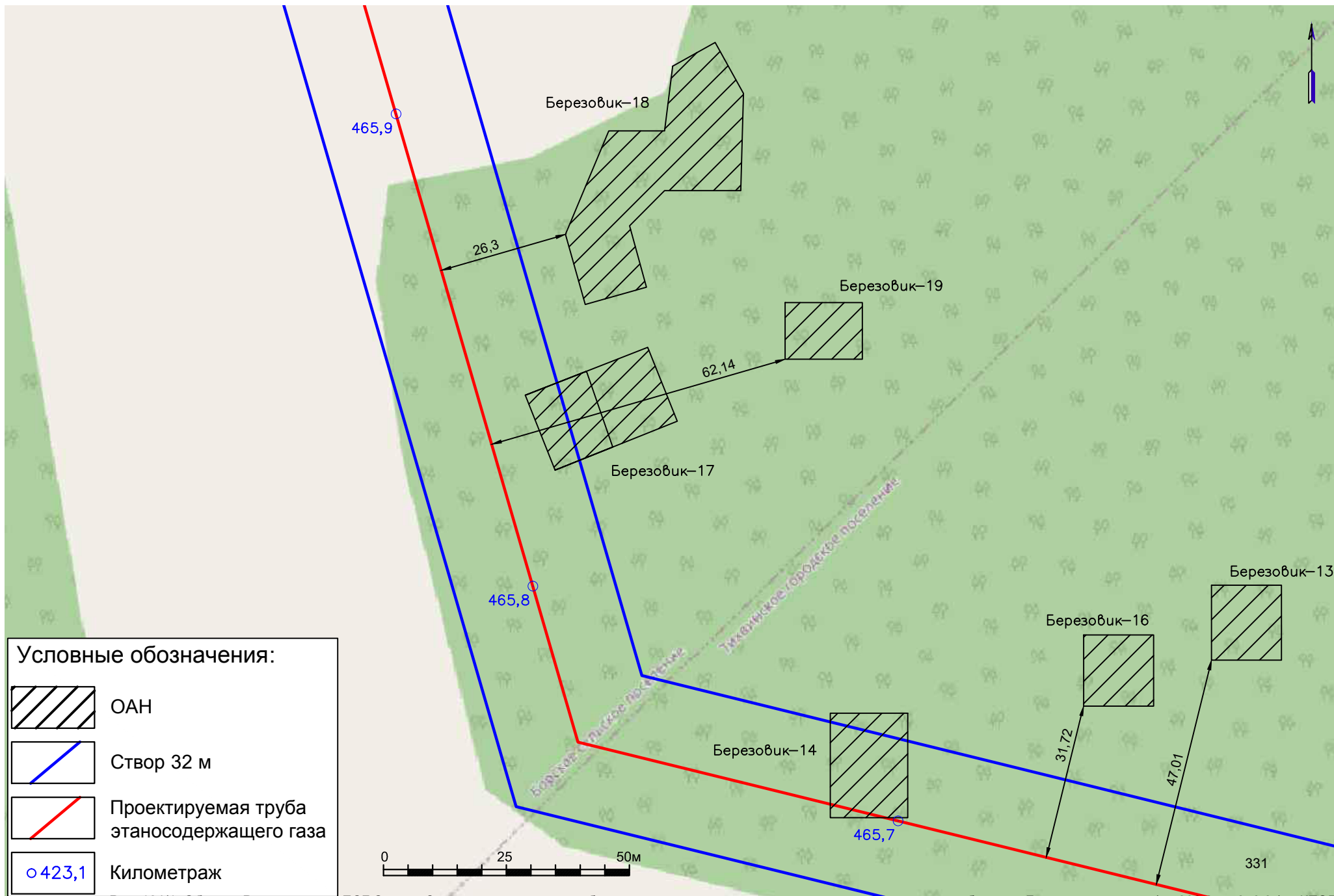
-  ОАН
-  Створ 32 м
-  Проектируемая труба этаносодержащего газа
-  Километраж

Рис. 124. Объект «Реконструкция ЕСГ Северо-Западного региона для обеспечения транспортировки этаносодержащего газа до побережья Балтийского моря» (км 332,0-км 850,0 (до КПЭГ)). Ленинградская область. Месторасположение ОАН «Углежогная яма Березовик-14» и «Комплекс углежогных ям Березовик 10; 17» на карте обследования 2020 г.



**Условные обозначения:**


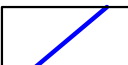

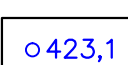
-  ОАН
-  Створ 32 м
-  Проектируемая труба этаносодержащего газа
-  423,1 Километраж

Рис. 124/1. Объект «Реконструкция ЕСГ Северо-Западного региона для обеспечения транспортировки этаносодержащего газа до побережья Балтийского моря» (км 332,0-км 850,0 (до КПЭГ)). Ленинградская область. Месторасположение ОКН «Углежогная яма Березовик-13-16» и «Комплекс углежогных ям Березовик 17-19» на карте обследования 2020 г.

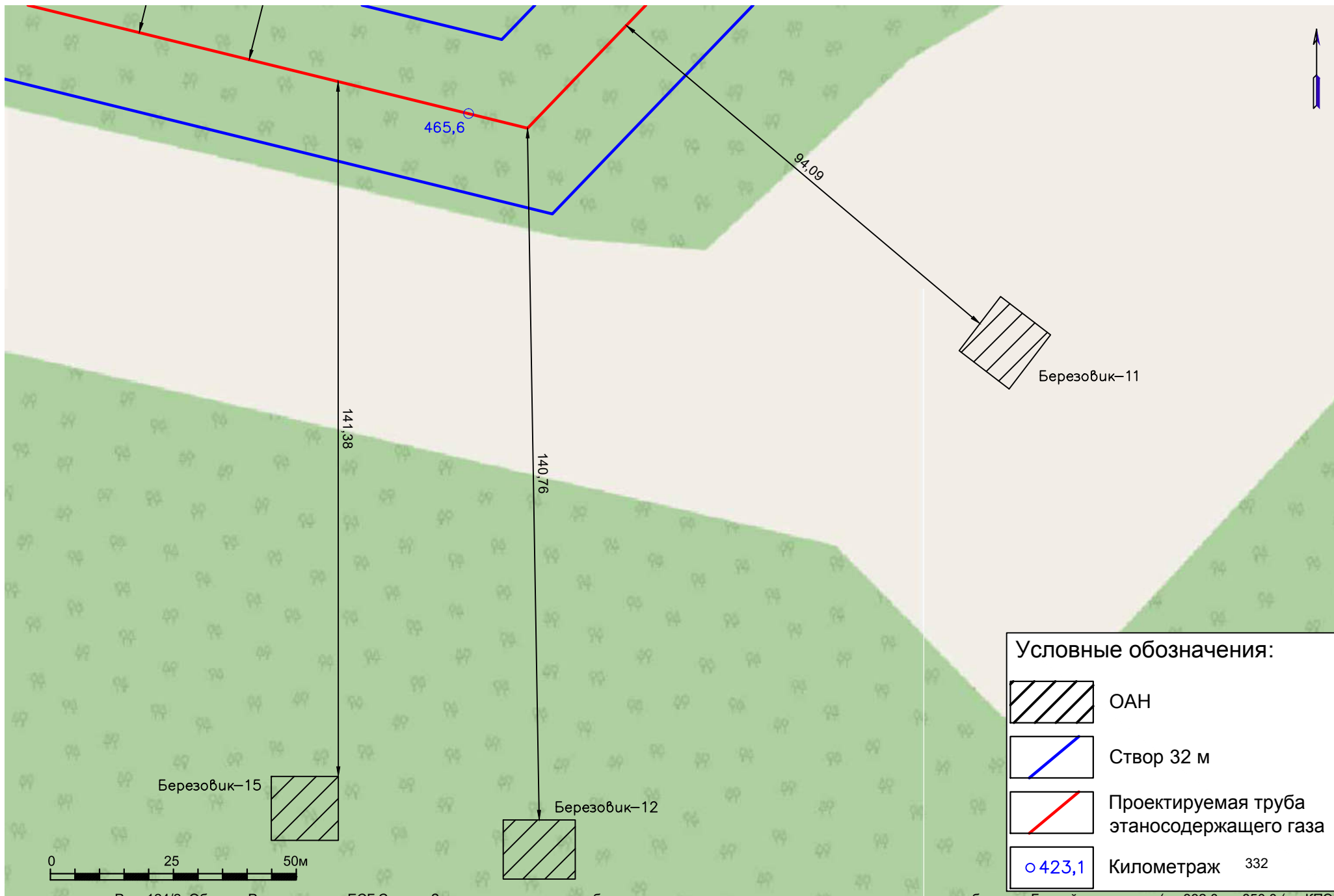
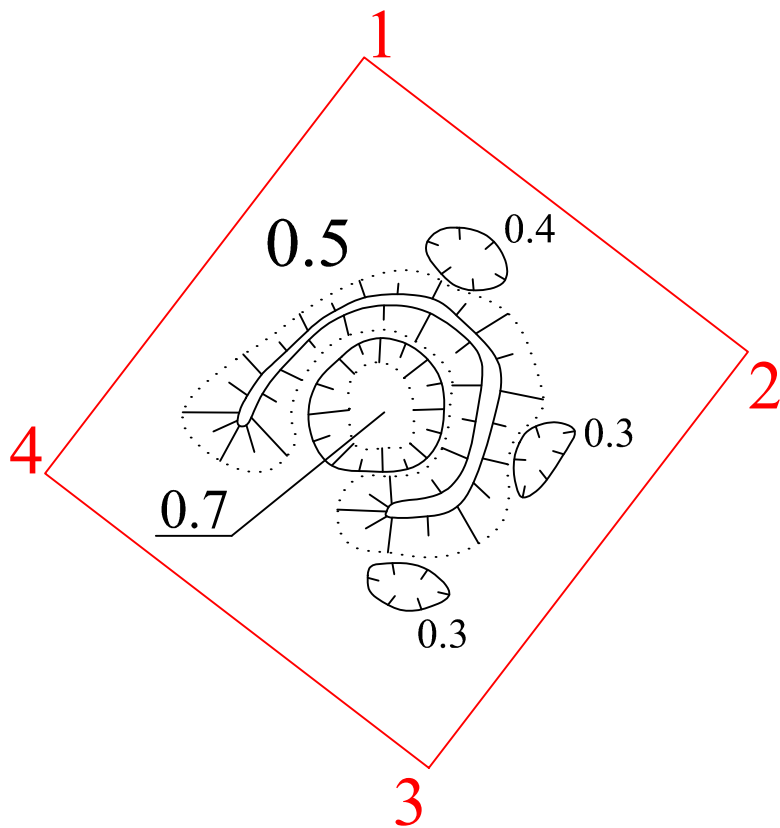


Рис. 124/2. Объект «Реконструкция ЕСГ Северо-Западного региона для обеспечения транспортировки этаносодержащего газа до побережья Балтийского моря» (км 332,0-км 850,0 (до КПЭГ). Ленинградская область. Месторасположение ОКН «Углежогная яма Березовик-11-12; 15» на карте обследования 2020 г.





- 3 Поворотные точки
- Границы ОКН
- Проектируемая труба этансодержащего газа

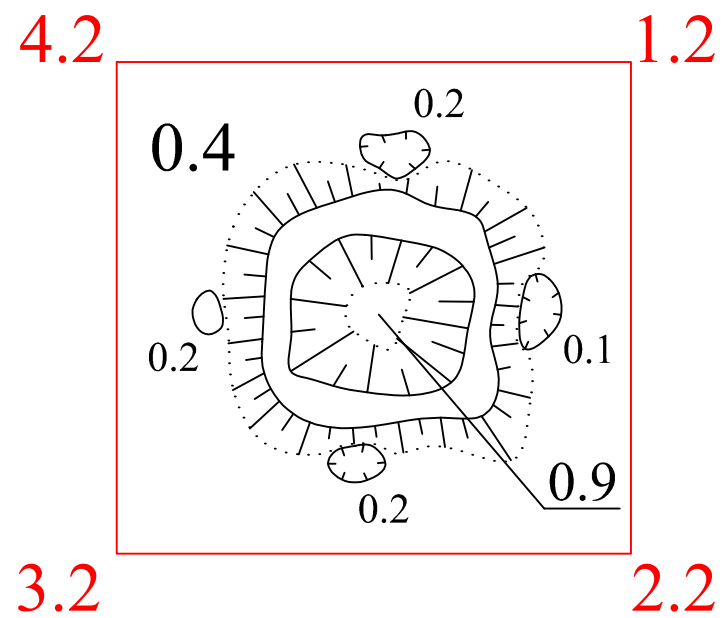
Березовик  
3.4 км

6 е е о р е еро- о о ре о о е е е р ор ро о ер е о з  
о о ере о о ор - о е р о о о р е  
е о ерезо -

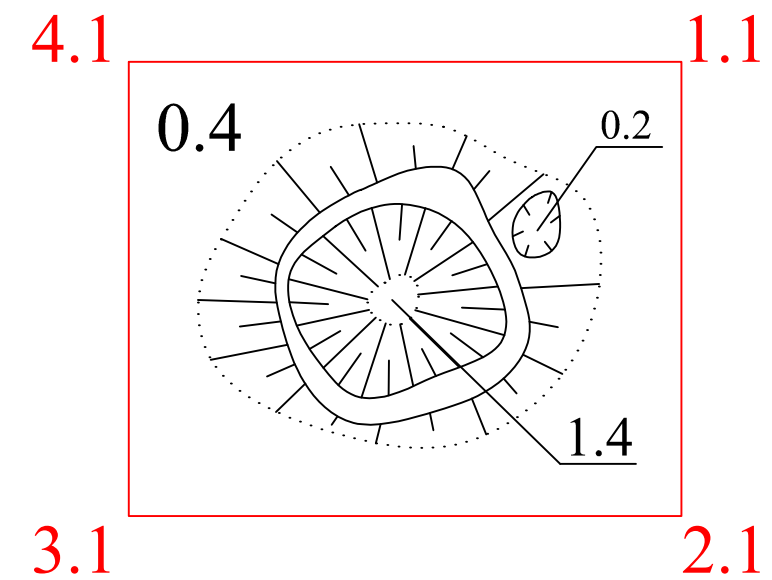
0 5м



- 3 Поворотные точки
- Границы ОКН
- Проектируемая труба этансодержащего газа



Березовик  
3.5 км

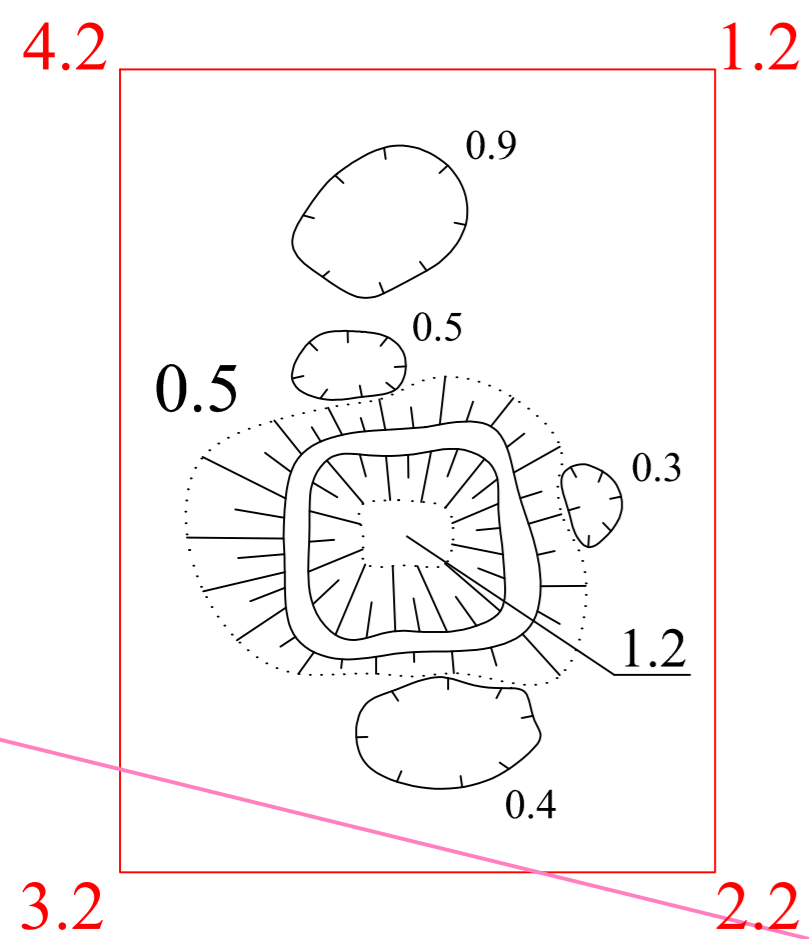
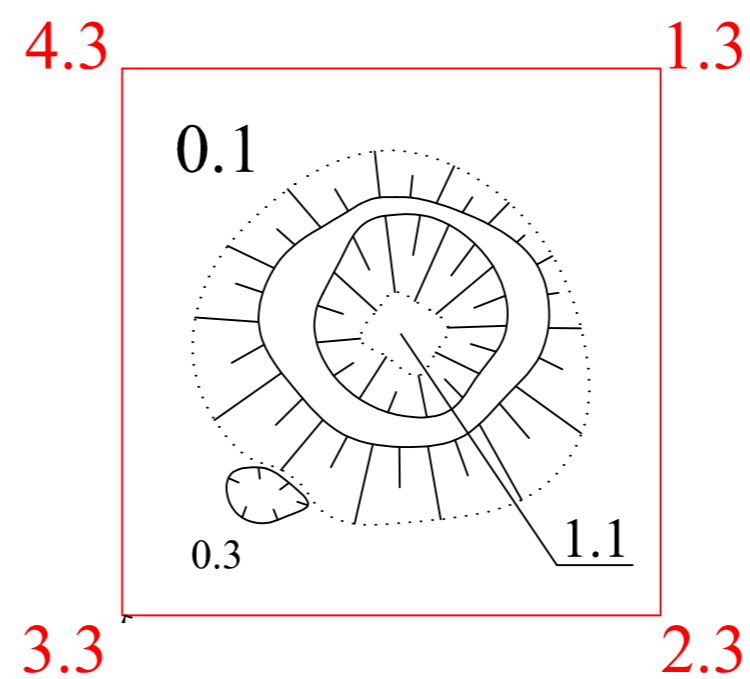
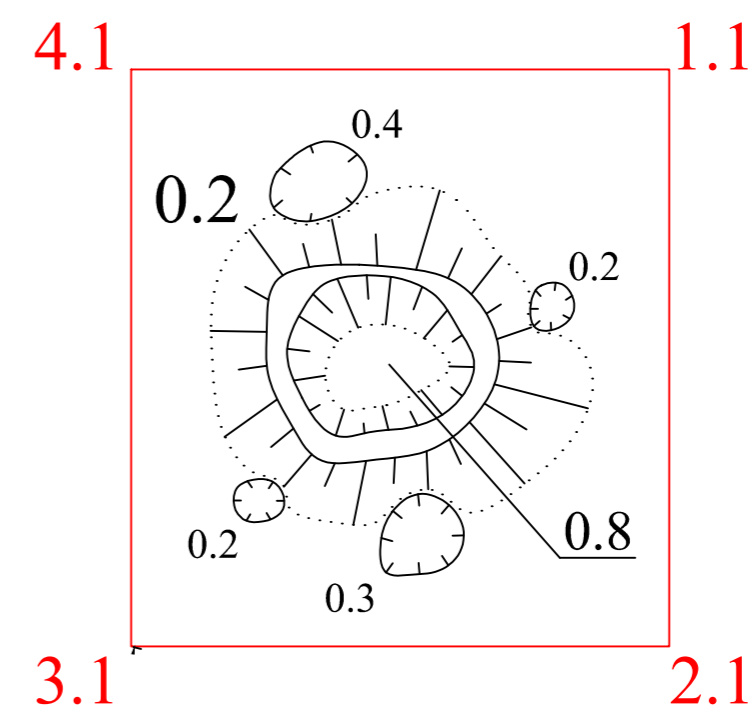


0 5м

ор е е о р е е р о о р е о о е е е р ор ро о ер е о з о о ере о о

С

- 3 Поворотные точки
- Границы ОКН
- Проектируемая труба этансодержащего газа



Березовик  
3.5 км →

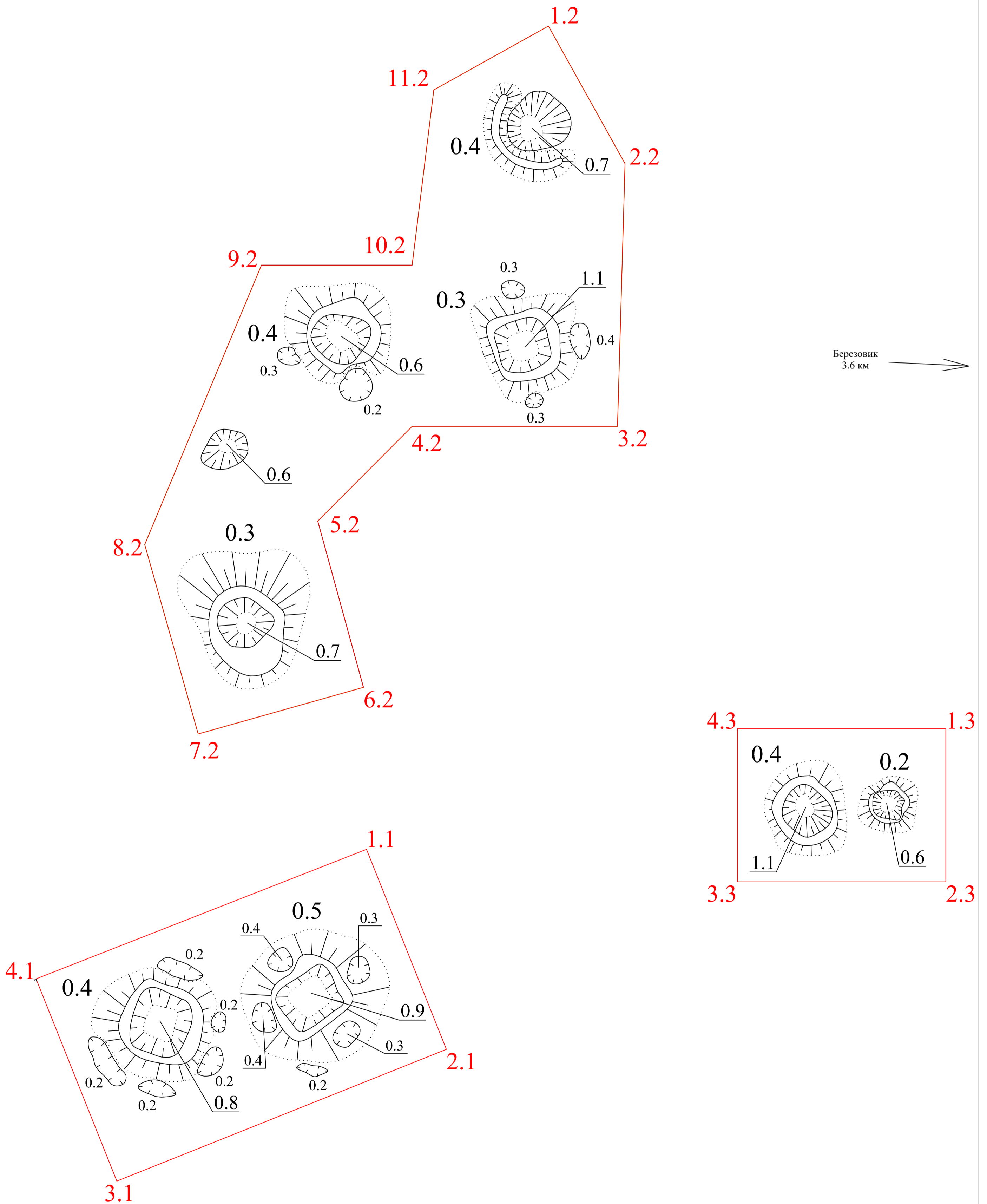
е е о р е е р о о р е о о е е р о р р о о е р е о з о о е р о о о р - о е р о о о р е

0 5м

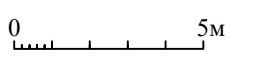




- 3** Поворотные точки
- Границы ОКН
- Проектируемая труба этансодержащего газа



Березовик  
3.6 км



е о р е ро- о р е о о е е р ор ро о е р е о з о о е р о о р



Рис. 13 . Объект «Реконструкция ЕСГ Северо-Западного региона для обеспечения транспортировки этансодержащего газа по побережью Балтийского моря» (км 332,0-км 850,0 (до КПЭГ). Ленинградская область. 2020 г. Выявленный ОАН « о е глежогн ям Березовик-10». Вид с ЮВ.



Рис. 13 . Объект «Реконструкция ЕСГ Северо-Западного региона для обеспечения транспортировки этансодержащего газа по побережью Балтийского моря» (км 332,0-км 850,0 (до КПЭГ). Ленинградская область. 2020 г. Выявленный ОАН « о е е о Березовик-10». Вид с Ю.



Рис. 13 . Объект «Реконструкция ЕСГ Северо-Западного региона для обеспечения транспортировки этансодержащего газа по побережья Балтийского моря» (км 332,0-км 850,0 (до КПЭГ). Ленинградская область. 2020 г. Выявленный ОАН « о е е о Березовик-10». Вид с ЮЗ.



Рис. 13 . Объект «Реконструкция ЕСГ Северо-Западного региона для обеспечения транспортировки этансодержащего газа по побережья Балтийского моря» (км 332,0-км 850,0 (до КПЭГ). Ленинградская область. 2020 г. Выявленный ОАН «Углежогная яма Березовик-11». Вид с СЗ.



Рис. 13 . Объект «Реконструкция ЕСГ Северо-Западного региона для обеспечения транспортировки этансодержащего газа по побережья Балтийского моря» (км 332,0-км 850,0 (до КПЭГ). Ленинградская область. 2020 г. Выявленный ОАН «Углежогная яма Березовик-11». Вид с СЗ.



Рис. 13 . Объект «Реконструкция ЕСГ Северо-Западного региона для обеспечения транспортировки этансодержащего газа по побережья Балтийского моря» (км 332,0-км 850,0 (до КПЭГ). Ленинградская область. 2020 г. Выявленный ОАН «Углежогная яма Березовик-12». Вид с С.



Рис. 136. Объект «Реконструкция ЕСГ Северо-Западного региона для обеспечения транспортировки этансодержащего газа по побережью Балтийского моря» (км 332,0-км 850,0 (до КПЭГ). Ленинградская область. 2020 г. Выявленный ОАН «Углежогная яма Березовик-12». Вид с С.



Рис. 13 . Объект «Реконструкция ЕСГ Северо-Западного региона для обеспечения транспортировки этансодержащего газа по побережью Балтийского моря» (км 332,0-км 850,0 (до КПЭГ). Ленинградская область. 2020 г. Выявленный ОАН «Углежогная яма Березовик-12». Вид с С.



Рис. 1 . Объект «Реконструкция ЕСГ Северо-Западного региона для обеспечения транспортировки этансодержащего газа по побережью Балтийского моря» (км 332,0-км 850,0 (до КПЭГ). Ленинградская область. 2020 г. Выявленный ОАН «Углежогная яма Березовик-12». Вид с С-СВ.



Рис. 1 . Объект «Реконструкция ЕСГ Северо-Западного региона для обеспечения транспортировки этансодержащего газа по побережью Балтийского моря» (км 332,0-км 850,0 (до КПЭГ). Ленинградская область. 2020 г. Выявленный ОАН «Углежогная яма Березовик-13». Вид с Ю.



Рис. 14 . Объект «Реконструкция ЕСГ Северо-Западного региона для обеспечения транспортировки этансодержащего газа по побережья Балтийского моря» (км 332,0-км 850,0 (до КПЭГ). Ленинградская область. 2020 г. Выявленный ОАН «Углежогная яма Березовик-13». Вид с Ю.



Рис. 14 . Объект «Реконструкция ЕСГ Северо-Западного региона для обеспечения транспортировки этансодержащего газа по побережья Балтийского моря» (км 332,0-км 850,0 (до КПЭГ). Ленинградская область. 2020 г. Выявленный ОАН «Углежогная яма Березовик-14». Вид с ЮЗ.



Рис. 14 . Объект «Реконструкция ЕСГ Северо-Западного региона для обеспечения транспортировки этансодержащего газа по побережья Балтийского моря» (км 332,0-км 850,0 (до КПЭГ). Ленинградская область. 2020 г. Выявленный ОАН «Углежогная яма Березовик-14». Вид с ЮЗ.



Рис. 14 . Объект «Реконструкция ЕСГ Северо-Западного региона для обеспечения транспортировки этансодержащего газа по побережья Балтийского моря» (км 332,0-км 850,0 (до КПЭГ). Ленинградская область. 2020 г. Выявленный ОАН «Углежогная яма Березовик-15». Вид с С.





Рис. 14 . Объект «Реконструкция ЕСГ Северо-Западного региона для обеспечения транспортировки этансодержащего газа по побережью Балтийского моря» (км 332,0-км 850,0 (до КПЭГ). Ленинградская область. 2020 г. Выявленный ОАН «Углежогная яма Березовик-15». Вид с С.



Рис. 14 . Объект «Реконструкция ЕСГ Северо-Западного региона для обеспечения транспортировки этансодержащего газа по побережью Балтийского моря» (км 332,0-км 850,0 (до КПЭГ). Ленинградская область. 2020 г. Выявленный ОАН «Углежогная яма Березовик-16». Вид с ЮЗ.



Рис. 146. Объект «Реконструкция ЕСГ Северо-Западного региона для обеспечения транспортировки этансодержащего газа по побережью Балтийского моря» (км 332,0-км 850,0 (до КПЭГ). Ленинградская область. 2020 г. Выявленный ОАН «Углежогная яма Березовик-16». Вид с ЮЗ.



Рис. 14 . Объект «Реконструкция ЕСГ Северо-Западного региона для обеспечения транспортировки этансодержащего газа по побережью Балтийского моря» (км 332,0-км 850,0 (до КПЭГ). Ленинградская область. 2020 г. Выявленный ОАН « о е е о Березовик-17». Яма 2. Вид с С.



Рис. 1 . Объект «Реконструкция ЕСГ Северо-Западного региона для обеспечения транспортировки этансодержащего газа по побережья Балтийского моря» (км 332,0-км 850,0 (до КПЭГ). Ленинградская область. 2020 г. Выявленный ОАН « о е е о Березовик-17». Яма 2. Вид с С.



Рис. 1 . Объект «Реконструкция ЕСГ Северо-Западного региона для обеспечения транспортировки этансодержащего газа по побережья Балтийского моря» (км 332,0-км 850,0 (до КПЭГ). Ленинградская область. 2020 г. Выявленный ОАН « о е е о Березовик-17». Яма 1. Вид с В-СВ.



Рис. 15 . Объект «Реконструкция ЕСГ Северо-Западного региона для обеспечения транспортировки этансодержащего газа по побережью Балтийского моря» (км 332,0-км 850,0 (до КПЭГ). Ленинградская область. 2020 г. Выявленный ОАН « о е е о Березовик-18». Вид с ЮВ.



Рис. 15 . Объект «Реконструкция ЕСГ Северо-Западного региона для обеспечения транспортировки этансодержащего газа по побережью Балтийского моря» (км 332,0-км 850,0 (до КПЭГ). Ленинградская область. 2020 г. Выявленный ОАН « о е е о Березовик-18». Вид с С.



Рис. 15 . Объект «Реконструкция ЕСГ Северо-Западного региона для обеспечения транспортировки этансодержащего газа по побережью Балтийского моря» (км 332,0-км 850,0 (до КПЭГ). Ленинградская область. 2020 г. Выявленный ОАН « о е е о Березовик-18». Вид с С.



Рис. 15 . Объект «Реконструкция ЕСГ Северо-Западного региона для обеспечения транспортировки этансодержащего газа по побережью Балтийского моря» (км 332,0-км 850,0 (до КПЭГ). Ленинградская область. 2020 г. Выявленный ОАН « о е е о Березовик-18». Вид с С.



Рис. 15 . Объект «Реконструкция ЕСГ Северо-Западного региона для обеспечения транспортировки этансодержащего газа по побережью Балтийского моря» (км 332,0-км 850,0 (до КПЭГ). Ленинградская область. 2020 г. Выявленный ОАН « о е е о Березовик-18». Вид с С.



Рис. 15 . Объект «Реконструкция ЕСГ Северо-Западного региона для обеспечения транспортировки этансодержащего газа по побережью Балтийского моря» (км 332,0-км 850,0 (до КПЭГ). Ленинградская область. 2020 г. Выявленный ОАН « о е е о Березовик-18». Вид с С-СЗ.



Рис. 156. Объект «Реконструкция ЕСГ Северо-Западного региона для обеспечения транспортировки этансодержащего газа по побережью Балтийского моря» (км 332,0-км 850,0 (до КПЭГ). Ленинградская область. 2020 г. Выявленный ОАН « о е е о Березовик-19». Яма 1. Вид с СВ.



Рис. 15 . Объект «Реконструкция ЕСГ Северо-Западного региона для обеспечения транспортировки этансодержащего газа по побережью Балтийского моря» (км 332,0-км 850,0 (до КПЭГ). Ленинградская область. 2020 г. Выявленный ОАН « о е е о Березовик-19». Яма 1. Вид с С-СВ



Рис. 1 . Объект «Реконструкция ЕСГ Северо-Западного региона для обеспечения транспортировки этансодержащего газа по побережью Балтийского моря» (км 332,0-км 850,0 (до КПЭГ). Ленинградская область. 2020 г. Выявленный ОАН « о е е о Березовик-19». Яма 2. Вид с С.



Рис. 1 . Объект «Реконструкция ЕСГ Северо-Западного региона для обеспечения транспортировки этансодержащего газа по побережью Балтийского моря» (км 332,0-км 850,0 (до КПЭГ). Ленинградская область. 2020 г. Выявленный ОАН « о е е о Березовик-19». Яма 2. Вид с С-С3.



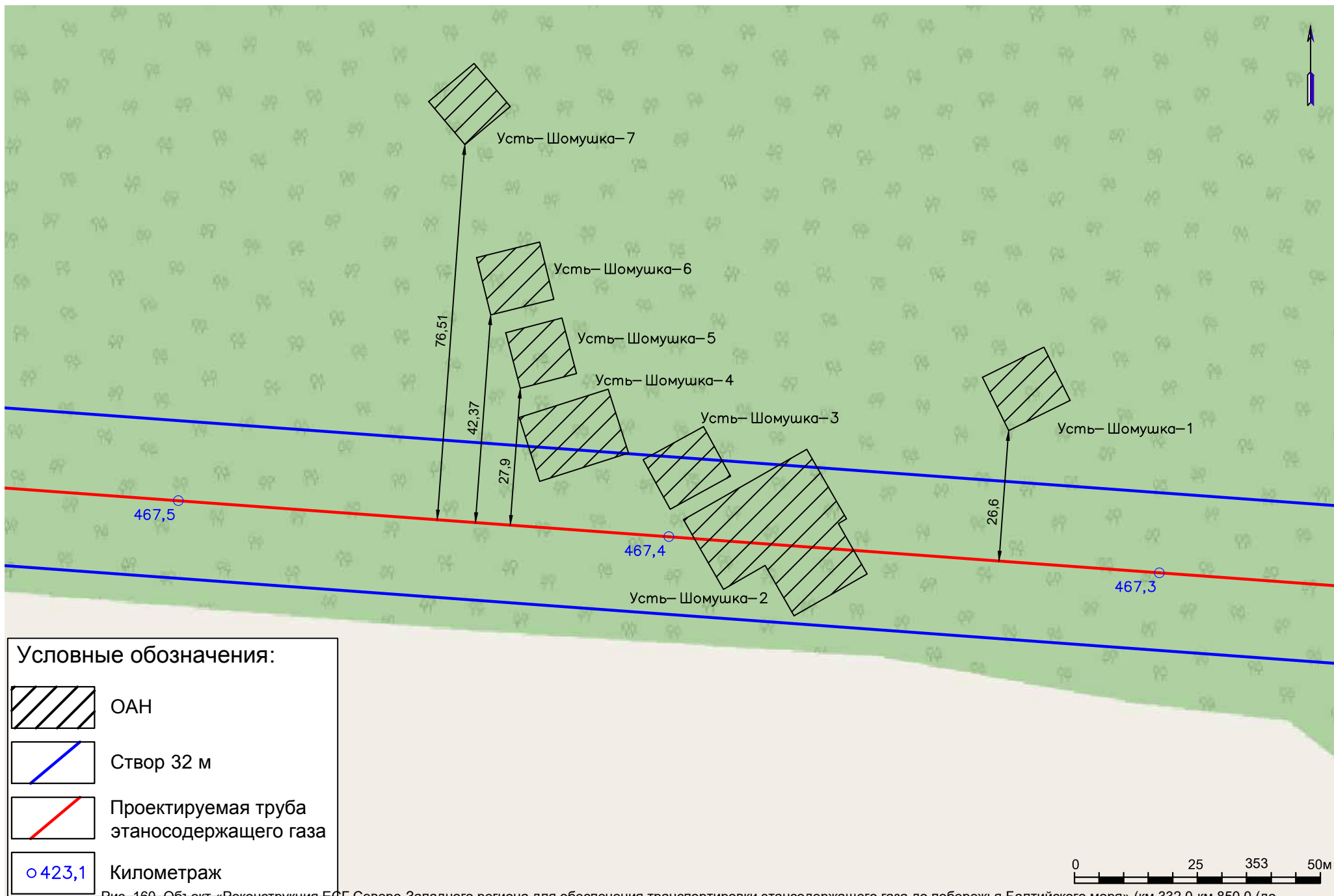
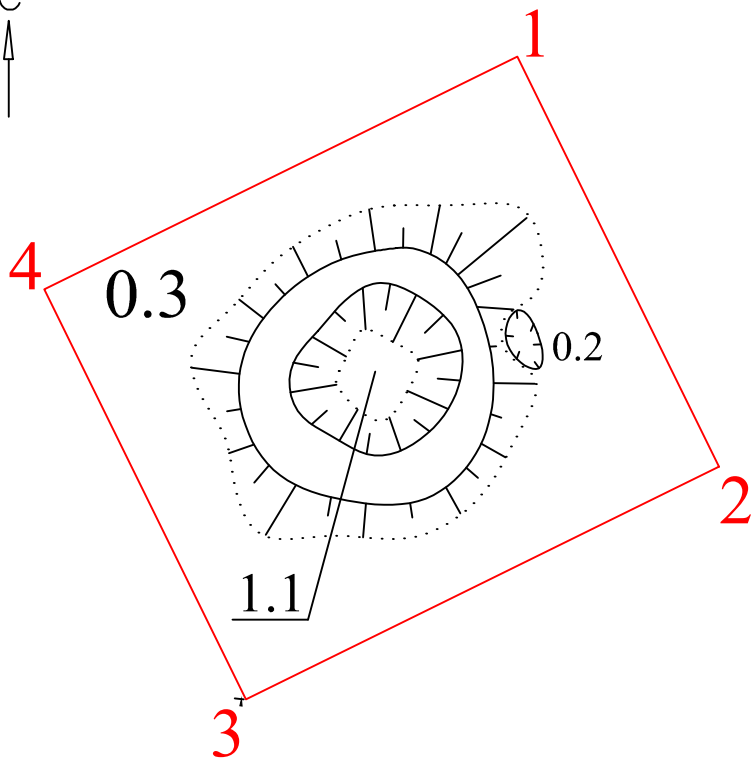


Рис. 160. Объект «Реконструкция ЕСГ Северо-Западного региона для обеспечения транспортировки этаносодержащего газа до побережья Балтийского моря» (км 332,0-км 850,0 (до КПЭГ). Ленинградская область. Месторасположение ОКН «Углежогная яма Усть-Шомушка - 1; 3; 5-7» и «Комплекс углежогных ям Усть-Шомушка 2; 4» на карте обследования 2020 г.



- 3** Поворотные точки
- Границы ОКН
- Проектируемая труба этансодержащего газа

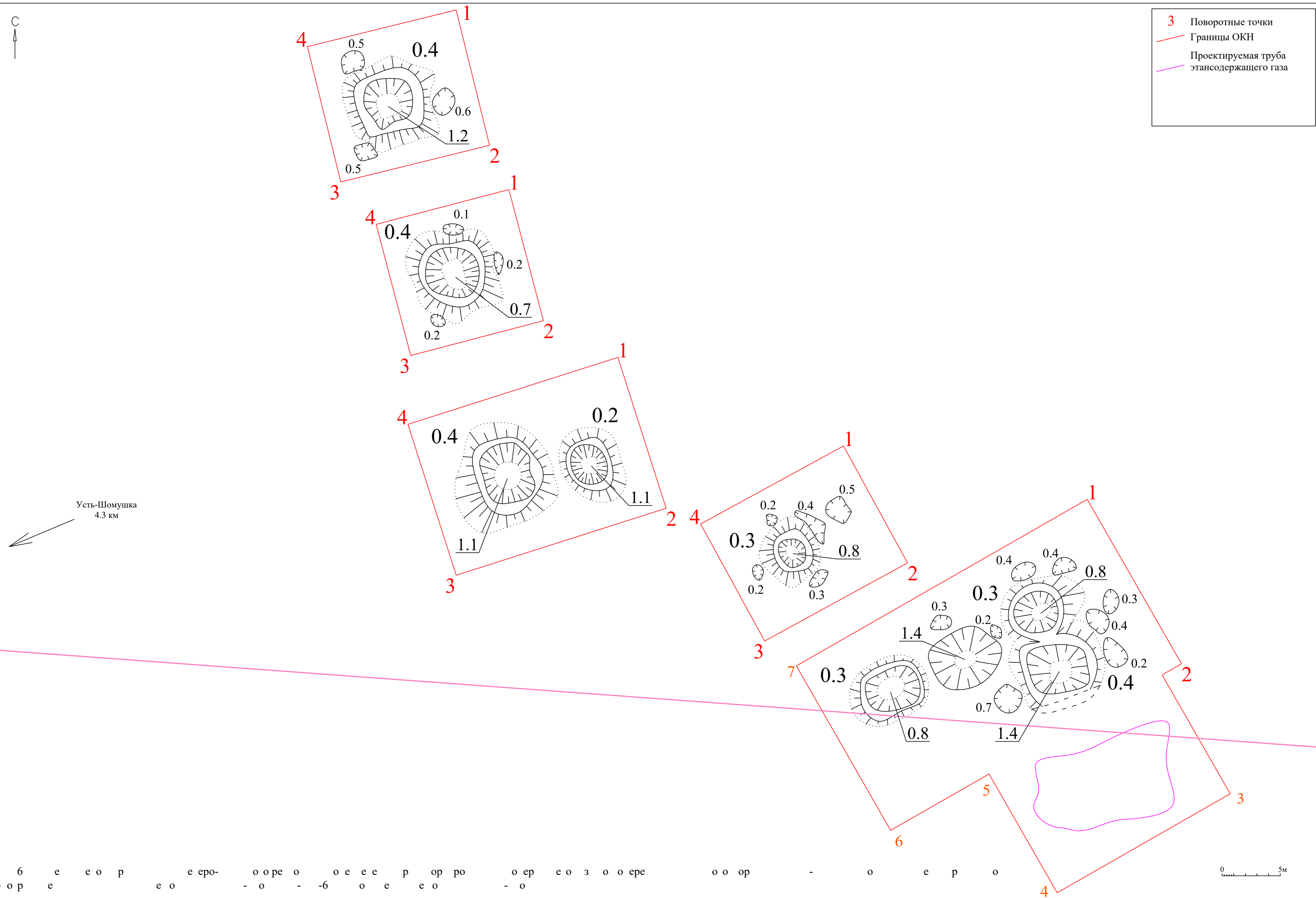
б е е о р е еро- о о ре о  
о е е е р ор ро о ер е о з о о ере о о  
ор - о е р о о о р е  
е о - о -

Усть-Шомушка  
4.4 км

0 5м

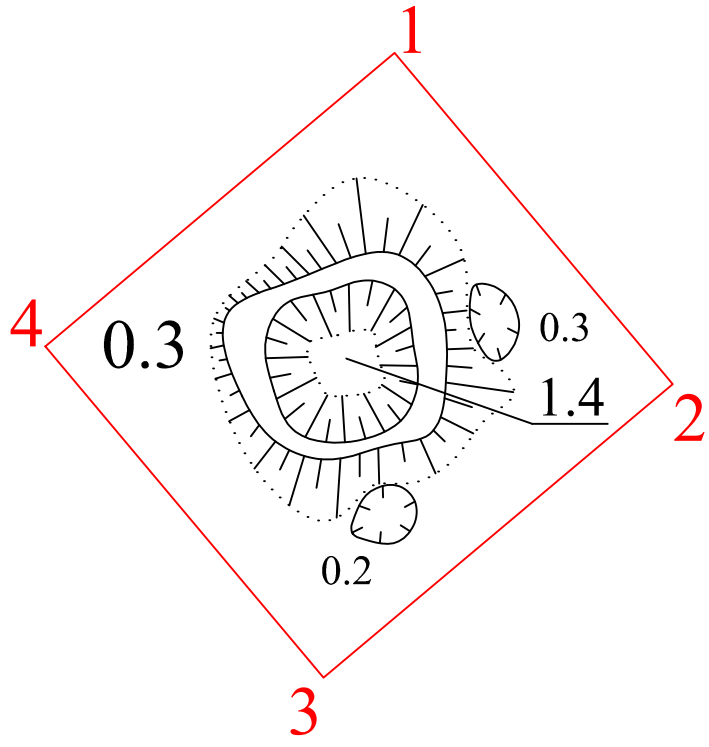


- 3 Поворотные точки
- Границы ОКН
- Проектируемая труба этансодержащего газа

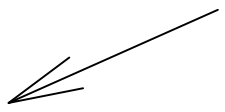




- 3** Поворотные точки
- Границы ОКН
- Проектируемая труба этансодержащего газа



Усть-Шомушка  
4.3 км



6 е е о р е е р о о о р е о о е е е р о р р о о е р е о з о  
о е р е о о о р - о о р е о е р о о о р е о е р е о з о  
- о -

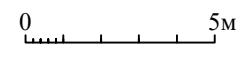




Рис. 16 . Объект «Реконструкция ЕСТ Северо-Западного региона для обеспечения транспортировки этансодержащего газа по побережью Балтийского моря» (км 332,0-км 850,0 (до КПЭГ). Ленинградская область. 2020 г. Выявленный ОАН «Углежогная яма Усть- омушка-1». Вид с В-ЮВ.



Рис. 16 Объект «Реконструкция ЕСТ Северо-Западного региона для обеспечения транспортировки этансодержащего газа по побережью Балтийского моря» (км 332,0-км 850,0 (до КПЭГ). Ленинградская область. 2020 г. Выявленный ОАН «Углежогная яма Усть- омушка-1». Вид с З.



Рис. 166. Объект «Реконструкция ЕСГ Северо-Западного региона для обеспечения транспортировки этансодержащего газа по побережью Балтийского моря» (км 332,0-км 850,0 (до КПЭГ). Ленинградская область. 2020 г. Выявленный ОАН « о е е о Усть- омушка-2». Яма 1. Вид с Ю.



Рис. 16 . Объект «Реконструкция ЕСГ Северо-Западного региона для обеспечения транспортировки этансодержащего газа по побережью Балтийского моря» (км 332,0-км 850,0 (до КПЭГ). Ленинградская область. 2020 г. Выявленный ОАН « о е е о Усть- омушка-2». Яма 1. Вид с Ю.



Рис. 16 . Объект «Реконструкция ЕСГ Северо-Западного региона для обеспечения транспортировки этансодержащего газа по побережью Балтийского моря» (км 332,0-км 850,0 (до КПЭГ). Ленинградская область. 2020 г. Выявленный ОАН « о е е о Усть- омушка-2». Яма 1. Вид с ЮЗ.



Рис. 16 . Объект «Реконструкция ЕСГ Северо-Западного региона для обеспечения транспортировки этансодержащего газа по побережью Балтийского моря» (км 332,0-км 850,0 (до КПЭГ). Ленинградская область. 2020 г. Выявленный ОАН « о е е о Усть- омушка-2». Яма 2. Вид с Ю.



Рис. 17 . Объект «Реконструкция ЕСГ Северо-Западного региона для обеспечения транспортировки этансодержащего газа по побережью Балтийского моря» (км 332,0-км 850,0 (до КПЭГ). Ленинградская область. 2020 г. Выявленный ОАН « о е е о Усть- омушка-2». Яма 2. Вид с Ю.



Рис. 17 . Объект «Реконструкция ЕСГ Северо-Западного региона для обеспечения транспортировки этансодержащего газа по побережью Балтийского моря» (км 332,0-км 850,0 (до КПЭГ). Ленинградская область. 2020 г. Выявленный ОАН «Углежогная яма Усть- омушка-3». Вид с Ю-ЮВ.





Рис. 17 . Объект «Реконструкция ЕСГ Северо-Западного региона для обеспечения транспортировки этансодержащего газа по побережья Балтийского моря» (км 332,0-км 850,0 (до КПЭГ). Ленинградская область. 2020 г. Выявленный ОАН «Углежогная яма Усть- омушка-3». Вид с ЮВ.



Рис. 17 Объект «Реконструкция ЕСГ Северо-Западного региона для обеспечения транспортировки этансодержащего газа по побережья Балтийского моря» (км 332,0-км 850,0 (до КПЭГ). Ленинградская область. 2020 г. Выявленный ОАН « о е е о Усть- омушка-4». Вид с ЮЗ.



Рис. 17 . Объект «Реконструкция ЕСГ Северо-Западного региона для обеспечения транспортировки этансодержащего газа по побережья Балтийского моря» (км 332,0-км 850,0 (до КПЭГ). Ленинградская область. 2020 г. Выявленный ОАН « о е е о Усть- омушка-4». Вид с 3-ЮЗ.



Рис. 17 . Объект «Реконструкция ЕСГ Северо-Западного региона для обеспечения транспортировки этансодержащего газа по побережья Балтийского моря» (км 332,0-км 850,0 (до КПЭГ). Ленинградская область. 2020 г. Выявленный ОАН «Углежогная яма Усть- омушка-5». Вид с С-СЗ.



Рис. 176. Объект «Реконструкция ЕСГ Северо-Западного региона для обеспечения транспортировки этансодержащего газа по побережью Балтийского моря» (км 332,0-км 850,0 (до КПЭГ). Ленинградская область. 2020 г. Выявленный ОАН «Углежогная яма Усть- омушка-5». Вид с С-СЗ.



Рис. 17 Объект «Реконструкция ЕСГ Северо-Западного региона для обеспечения транспортировки этансодержащего газа по побережью Балтийского моря» (км 332,0-км 850,0 (до КПЭГ). Ленинградская область. 2020 г. Выявленный ОАН «Углежогная яма Усть- омушка-6». Вид с Ю-ЮЗ.



Рис. 17 . Объект «Реконструкция ЕСГ Северо-Западного региона для обеспечения транспортировки этансодержащего газа по побережью Балтийского моря» (км 332,0-км 850,0 (до КПЭГ). Ленинградская область. 2020 г. Выявленный ОАН «Углежогная яма Усть-Омушка-6». Вид с ЮЗ.



е е о р е еро- о о ре о о е е е  
 р ор ро о ер е о з о о ере о о ор -  
 о е р о е о  
 - о -

364



Рис. 180. Объект «Реконструкция ЕСГ Северо-Западного региона для обеспечения транспортировки этансодержащего газа по побережью Балтийского моря» (км 332,0-км 850,0 (до КПЭГ). Ленинградская область. 2020 г. Выявленный ОКН «Углежогная яма Усть-Шомушка-7». Вид с ЮЗ.

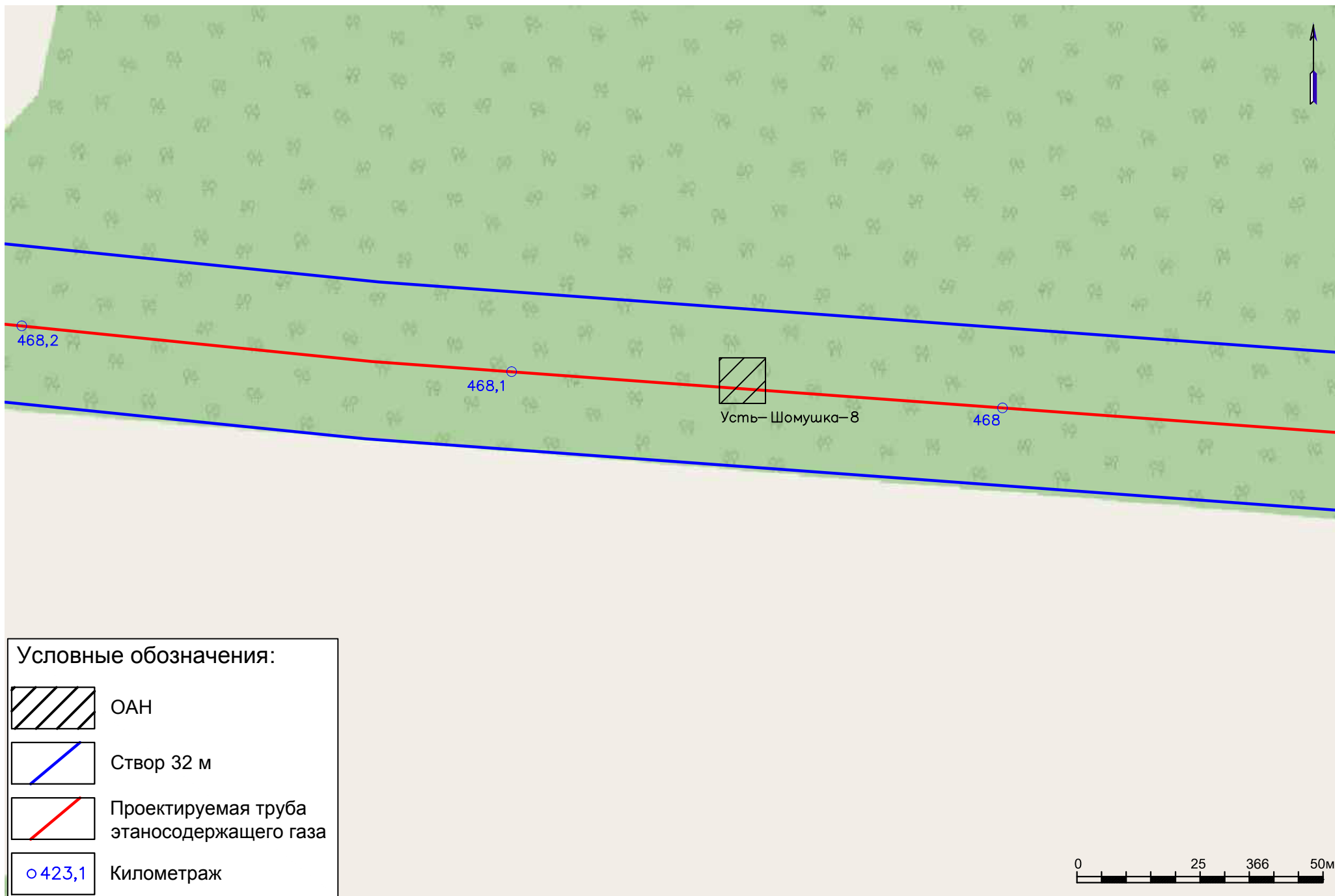
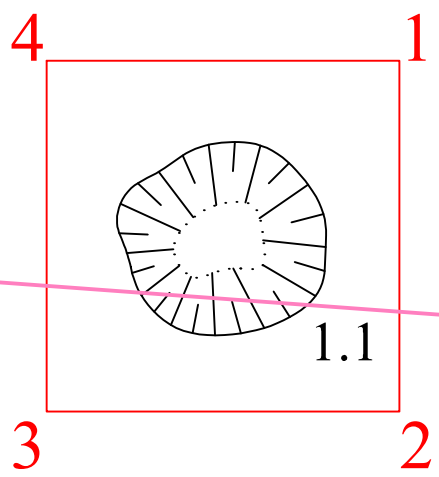


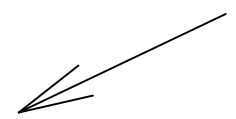
Рис. 181. Объект «Реконструкция ЕСГ Северо-Западного региона для обеспечения транспортировки этаносодержащего газа до побережья Балтийского моря» (км 332,0-км 850,0 (до КПЭГ). Ленинградская область. Месторасположение ОКН «Углежогная яма Усть-Шомушка - 8» на карте обследования 2020 г.



- 3** Поворотные точки
- Границы ОКН
- Проектируемая труба этансодержащего газа



Усть-Шомушка  
3.8 км



о ере - о е е о р о о ор е еро- - о о ре о е р е е е р о р ро о ер е о з о е о о е р о о р е

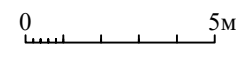


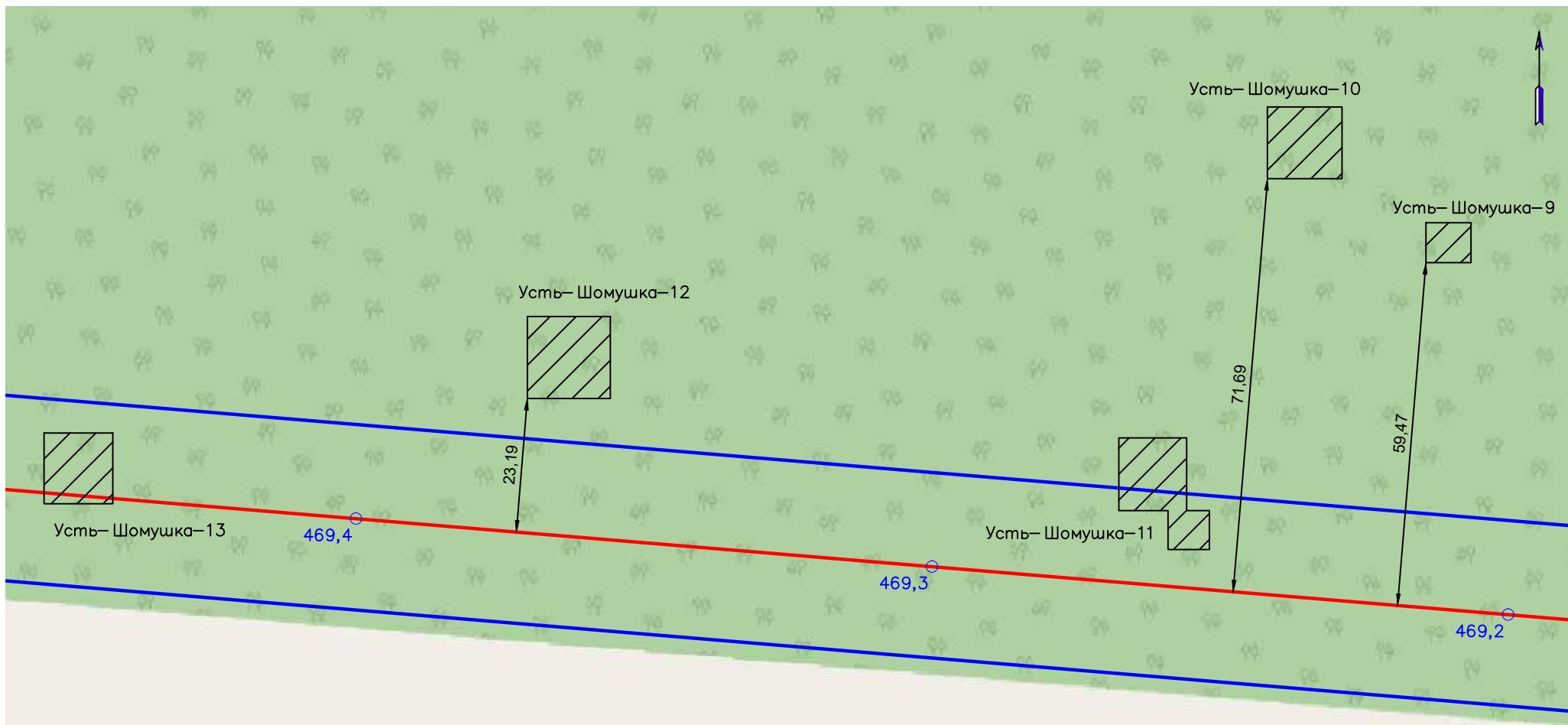


Рис. 18 . Объект «Реконструкция ЕСГ Северо-Западного региона для обеспечения транспортировки этансодержащего газа по побережью Балтийского моря» (км 332,0-км 850,0 (до КПЭГ). Ленинградская область. Выявленный ОАН «Углежогная яма Усть- омушка-8». Вид с Ю-ЮВ.



Рис. 18 . Объект «Реконструкция ЕСГ Северо-Западного региона для обеспечения транспортировки этансодержащего газа по побережью Балтийского моря» (км 332,0-км 850,0 (до КПЭГ). Ленинградская область. Выявленный ОАН «Углежогная яма Усть- омушка-8». Вид с Ю-ЮВ.





**Условные обозначения:**


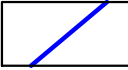


	ОАН
	Створ 32 м
	Проектируемая труба этаносодержащего газа
	Километраж

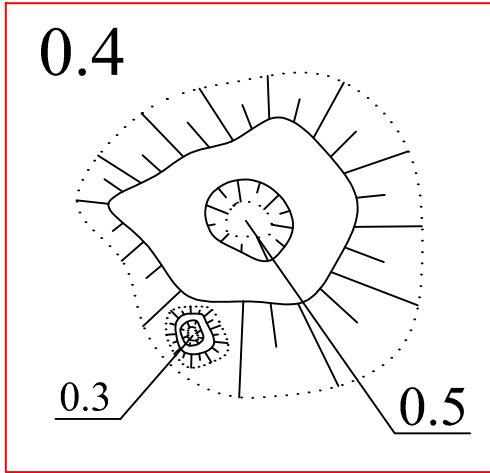


Рис. 185. Объект «Реконструкция ЕСГ Северо-Западного региона для обеспечения транспортировки этаносодержащего газа до побережья Балтийского моря» (км 332,0-км 850,0 (до КПЭГ)). Ленинградская область. Месторасположение ОКН «Углежогная яма Усть-Шомушка – 9-10; 12-13» и «Комплекс углежогных ям Усть-Шомушка-11» на карте обследования 2020 г.



4.2

1.2



0.4

0.3

0.5

3.2

2.2

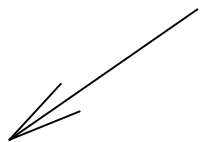
3

Поворотные точки

Границы ОКН

Проектируемая труба  
этансодержащего газа

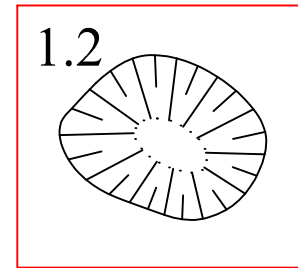
Усть-Шомушка  
2.8 км



6 е е о р е е р о о р е о о е е е р о р р о о е р е о з о о е р e o o

4.1

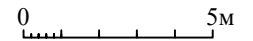
1.1



1.2

3.1

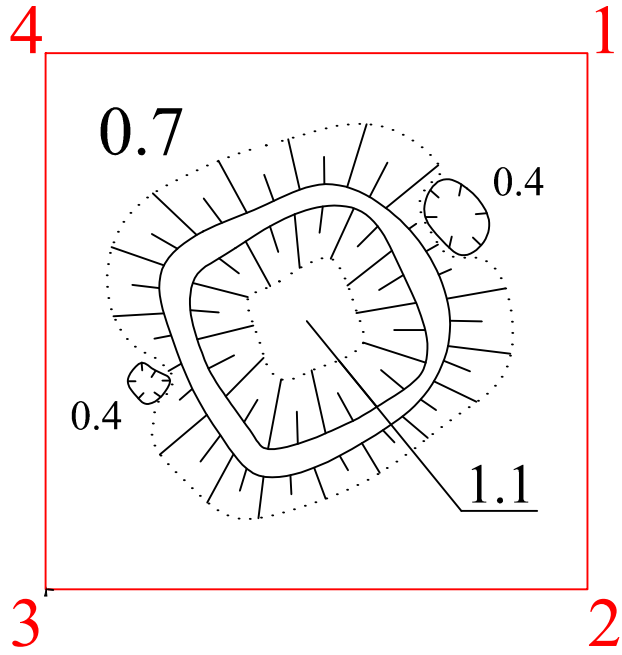
2.2



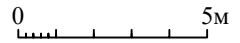
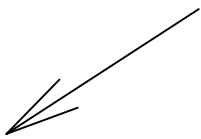




- 3** Поворотные точки
- Границы ОКН
- Проектируемая труба этансодержащего газа



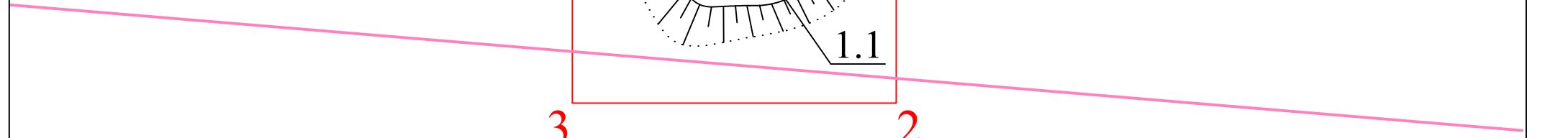
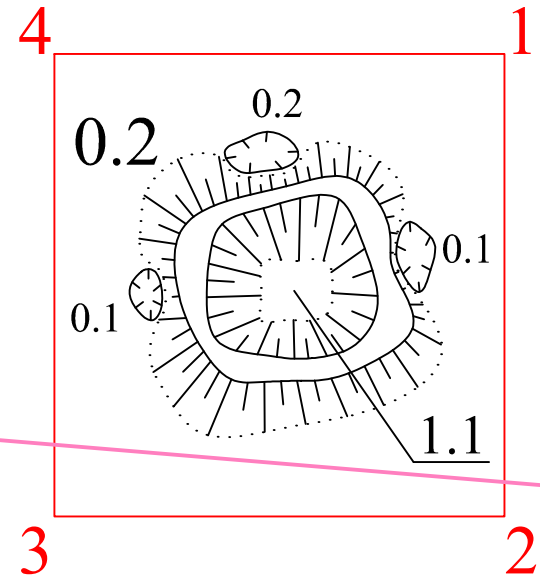
Усть-Шомушка  
2.7 км



o ep e o z o o ere e ero- o o op - o - o e e e p op po  
e e o p e ero- o o re o o e e e p op po  
o ep e o z o o ere e ero- o o op - o - o e e e p op po



- 3** Поворотные точки
- Границы ОКН
- Проектируемая труба этансодержащего газа



Усть-Шомушка  
2.6 км

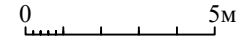
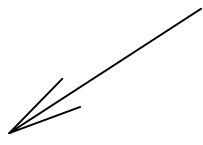




Рис. 19 . Объект «Реконструкция ЕСГ Северо-Западного региона для обеспечения транспортировки этансодержащего газа по побережья Балтийского моря» (км 332,0-км 850,0 (до КПЭГ). Ленинградская область. 2020 г. Выявленный ОАН «Углежогная яма Усть- омушка-9». Вид с ЮЗ.



Рис. 19 . Объект «Реконструкция ЕСГ Северо-Западного региона для обеспечения транспортировки этансодержащего газа по побережья Балтийского моря» (км 332,0-км 850,0 (до КПЭГ). Ленинградская область. 2020 г. Выявленный ОАН «Углежогная яма Усть- омушка-9». Вид с ЮЗ.



Рис. 192. Объект «Реконструкция ЕСГ Северо-Западного региона для обеспечения транспортировки этансодержащего газа по побережью Балтийского моря» (км 332,0-км 850,0 (до КПЭГ). Ленинградская область. 2020 г. Выявленный ОАН «Углежогная яма Усть-Шомушка-10». Вид с Ю-ЮВ.



Рис. 193. Объект «Реконструкция ЕСГ Северо-Западного региона для обеспечения транспортировки этансодержащего газа по побережью Балтийского моря» (км 332,0-км 850,0 (до КПЭГ). Ленинградская область. 2020 г. Выявленный ОАН «Углежогная яма Усть-Шомушка-10». Вид с Ю.



Рис. 19 . Объект «Реконструкция ЕСГ Северо-Западного региона для обеспечения транспортировки этансодержащего газа по побережья Балтийского моря» (км 332,0-км 850,0 (до КПЭГ). Ленинградская область. 2020 г. Выявленный ОАН « о е е о Усть- омушка-11». Вид с С.



Рис. 19 . Объект «Реконструкция ЕСГ Северо-Западного региона для обеспечения транспортировки этансодержащего газа по побережья Балтийского моря» (км 332,0-км 850,0 (до КПЭГ). Ленинградская область. 2020 г. Выявленный ОАН « о е е о Усть- омушка-11». Вид с С.





Рис. 196. Объект «Реконструкция ЕСГ Северо-Западного региона для обеспечения транспортировки этансодержащего газа по побережья Балтийского моря» (км 332,0-км 850,0 (до КПЭГ). Ленинградская область. 2020 г. Выявленный ОАН «Углежогная яма Усть-Шомушка-12». Вид с Ю.



Рис. 197. Объект «Реконструкция ЕСГ Северо-Западного региона для обеспечения транспортировки этансодержащего газа по побережья Балтийского моря» (км 332,0-км 850,0 (до КПЭГ). Ленинградская область. 2020 г. Выявленный ОАН «Углежогная яма Усть-Шомушка-12». Вид с З.



Рис. 19 . Объект «Реконструкция ЕСГ Северо-Западного региона для обеспечения транспортировки этансодержащего газа по побережью Балтийского моря» (км 332,0-км 850,0 (до КПЭГ). Ленинградская область. 2020 г. Выявленный ОАН «Углежогная яма Усть- омушка-13». Вид с В.



Рис. . Объект «Реконструкция ЕСГ Северо-Западного региона для обеспечения транспортировки этансодержащего газа по побережью Балтийского моря» (км 332,0-км 850,0 (до КПЭГ). Ленинградская область. 2020 г. Выявленный ОАН «Углежогная яма Усть- омушка-13». Вид с В.



Рис. 20 . Объект «Реконструкция ЕСГ Северо-Западного региона для обеспечения транспортировки этансодержащего газа по побережья Балтийского моря» (км 332,0-км 850,0 (до КПЭГ). Ленинградская область. 2020 г. Выявленный ОАН «Углежогная яма Усть- омушка-13». Вид с В.

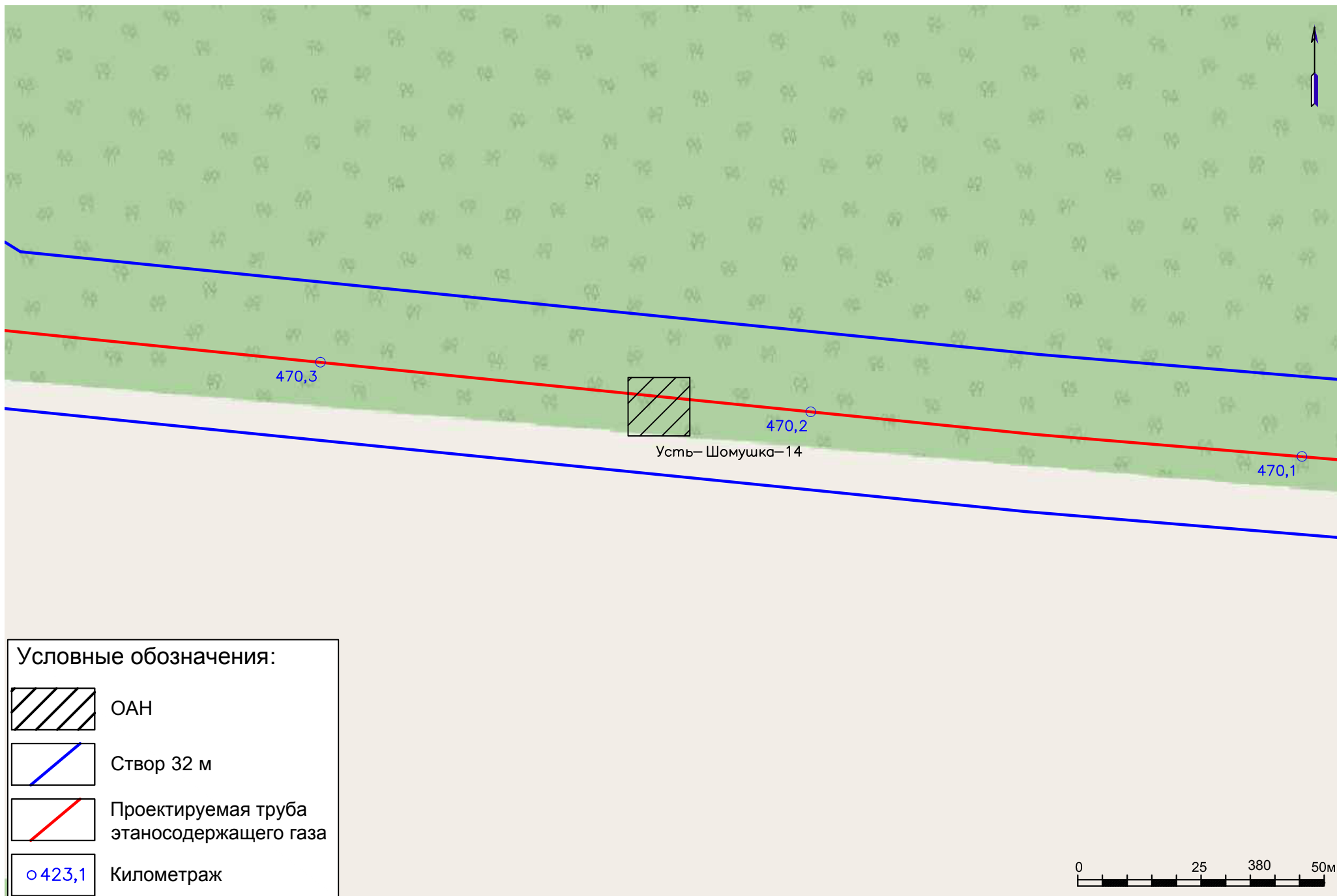
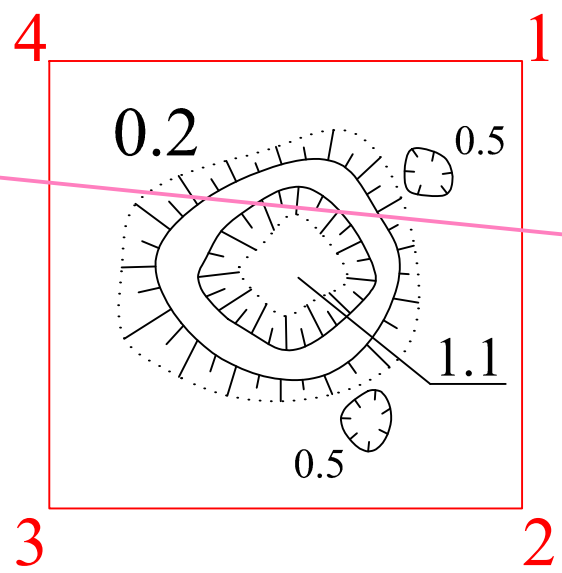


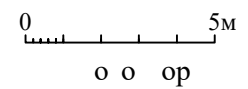
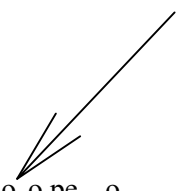
Рис. 201. Объект «Реконструкция ЕСГ Северо-Западного региона для обеспечения транспортировки этаносодержащего газа до побережья Балтийского моря» (км 332,0-км 850,0 (до КПЭГ)). Ленинградская область. Месторасположение ОКН «Углежогная яма Усть-Шомушка – 14» на карте обследования 2020 г.



- 3** Поворотные точки
- Границы ОКН
- Проектируемая труба этансодержащего газа



Усть-Шомушка  
2.1 км



е е о р е е р о о о р е о о е е е р о р ро о е р е о з о о е р  
- о е р о о о р е е о - - о о о р



Рис. 20 . Объект «Реконструкция ЕСГ Северо-Западного региона для обеспечения транспортировки этансодержащего газа по побережья Балтийского моря» (км 332,0-км 850,0 (до КПЭГ). Ленинградская область. 2020 г. Выявленный ОАН «Углежогная яма Усть- омушка-14».  
Вид с 3.



Рис. 20 . Объект «Реконструкция ЕСГ Северо-Западного региона для обеспечения транспортировки этансодержащего газа по побережья Балтийского моря» (км 332,0-км 850,0 (до КПЭГ). Ленинградская область. 2020 г. Выявленный ОАН «Углежогная яма Усть- омушка-14».  
Вид с 3-С3.

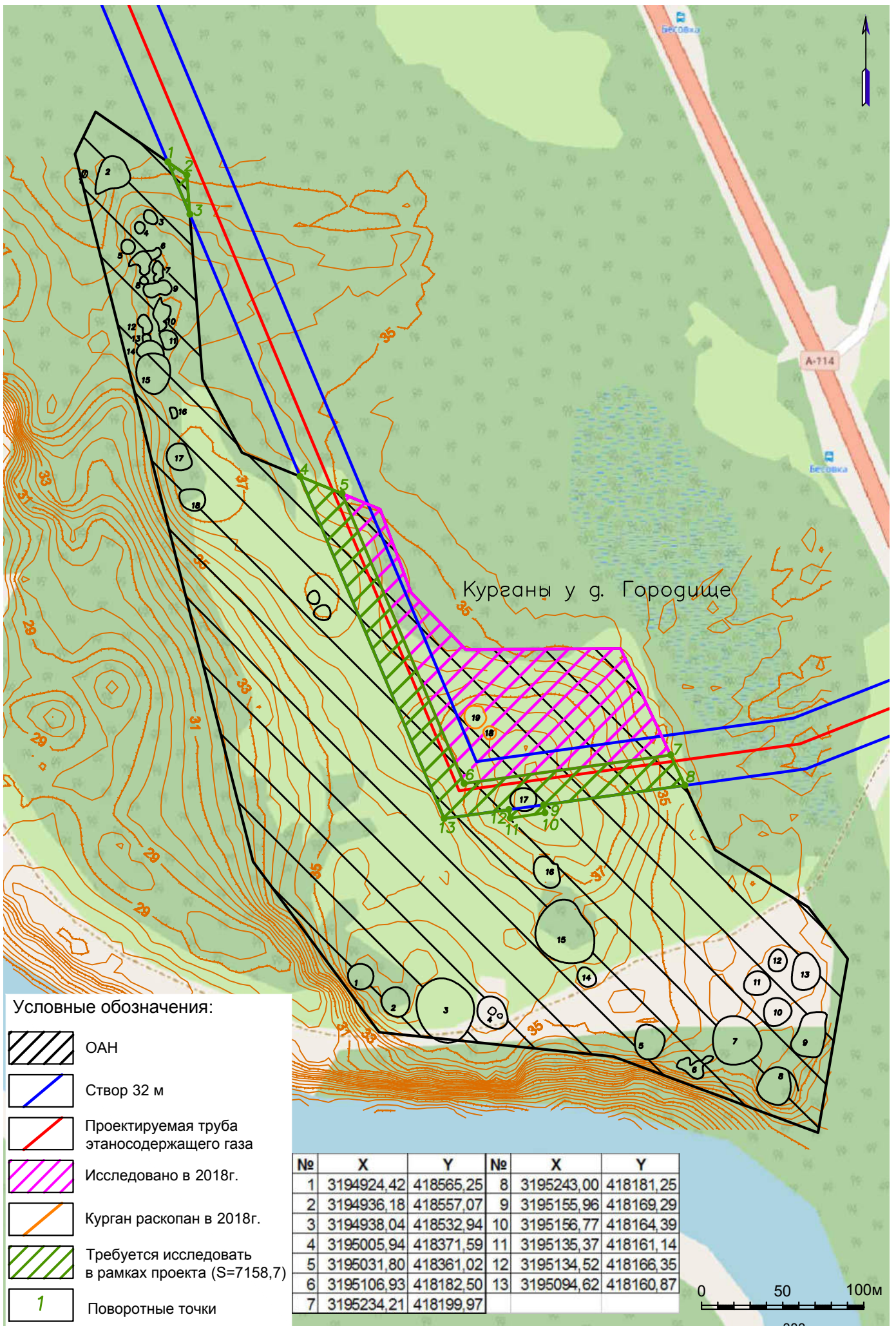


Рис. 205. Объект «Реконструкция ЕСГ Северо-Западного региона для обеспечения транспортировки этаносодержащего газа до побережья Балтийского моря» (км 332,0-км 850,0 (до КПЭГ)). Выявленные объекты культурного наследия «Курганный могильник Бесовы Харчевни» и «Курганный и грунтовый могильник Красная Заря»



Рис. 2 6. Объект «Реконструкция ЕСГ Северо-Западного региона для обеспечения транспортировки этансодержащего газа по побережью Балтийского моря» (км 332,0-км 850,0 (до КПЭГ). Ленинградская область. Фотофиксация 2019 г. Комплекс памятников у дер. Городище: «Курганный могильник Бесовы Харчевни», «Курганный и грунтовый могильник Красня Заря». Вид с В на центральную часть памятника.



Рис. 2 . Объект «Реконструкция ЕСГ Северо-Западного региона для обеспечения транспортировки этансодержащего газа по побережью Балтийского моря» (км 332,0-км 850,0 (до КПЭГ). Ленинградская область. Фотофиксация 2019 г. Комплекс памятников у дер. Городище: «Курганный могильник Бесовы Харчевни», «Курганный и грунтовый могильник Красня Заря». Вид с В на центральную часть памятника.



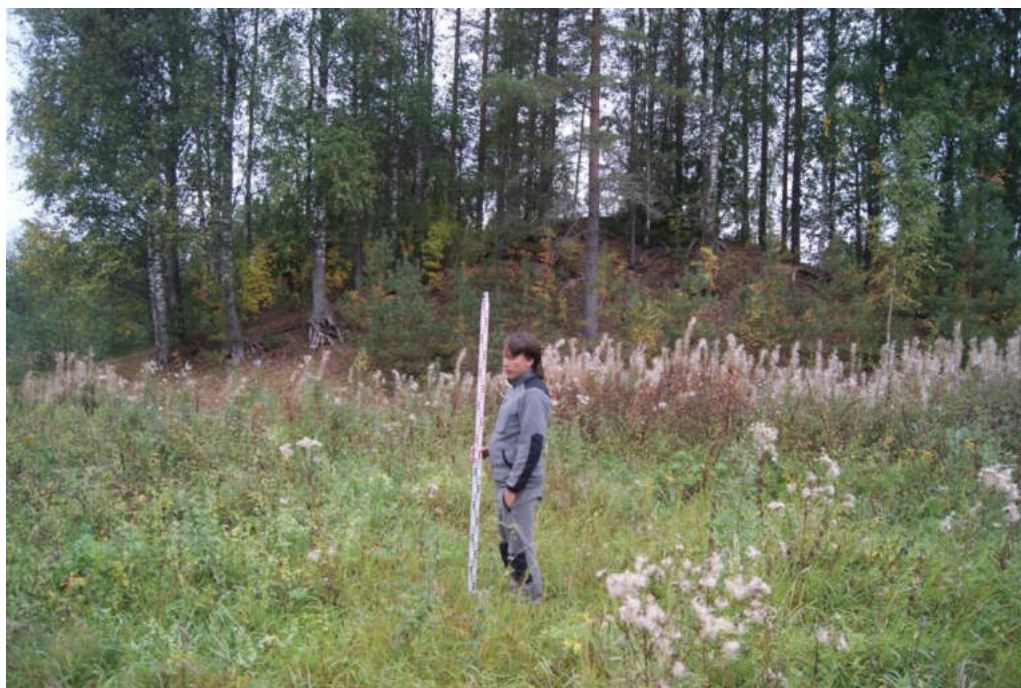


Рис. 2 . Объект «Реконструкция ЕСГ Северо-Западного региона для обеспечения транспортировки этансодержащего газа по побережью Балтийского моря» (км 332,0-км 850,0 (до КПЭГ)). Ленинградская область. Фотофиксация 2019 г. Комплекс памятников у дер. Городище: «Курганный могильник Бесовы Харчевни», «Курганный и грунтовый могильник Красня Заря». Вид с С на южную часть памятника.



Рис. 2 . Объект «Реконструкция ЕСГ Северо-Западного региона для обеспечения транспортировки этансодержащего газа по побережью Балтийского моря» (км 332,0-км 850,0 (до КПЭГ)). Ленинградская область. Фотофиксация 2019 г. Комплекс памятников у дер. Городище: «Курганный могильник Бесовы Харчевни», «Курганный и грунтовый могильник Красня Заря». Вид с Ю-ЮВ на северную часть памятника.



Рис. 2 . Объект «Реконструкция ЕСГ Северо-Западного региона для обеспечения транспортировки этансодержащего газа по побережью Балтийского моря» (км 332,0-км 850,0 (до КПЭГ). Ленинградская область. Фотофиксация 2019 г. Комплекс памятников у дер. Городище: «Курганный могильник Бесовы Харчевни», «Курганный и грунтовый могильник Красня Заря». Вид с С-СВ на северную часть памятника.



Рис. 21 . Объект «Реконструкция ЕСГ Северо-Западного региона для обеспечения транспортировки этансодержащего газа по побережью Балтийского моря» (км 332,0-км 850,0 (до КПЭГ). Ленинградская область. Фотофиксация 2019 г. КН «Возможная курганный насыпь Бесовка 2». Вид с Ю-ЮВ.



Рис. 21 . Объект «Реконструкция ЕСГ Северо-Западного региона для обеспечения транспортировки этансодержащего газа по побережью Балтийского моря» (км 332,0-км 850,0 (до КПЭГ). Ленинградская область. Фотофиксация 2019 г. КН «Возможная курганная насыпь Бесовка 2». Вид с 3.



Министерство энергетики  
Российской Федерации  
(Минэнерго России)

П Р И К А З

23 мая 2022 г.

№ 442

Москва

**Об установлении публичного сервитута для использования земель и земельных участков в целях строительства и эксплуатации линейного объекта системы газоснабжения федерального значения «Реконструкция ЕСГ Северо-Западного региона для обеспечения транспортировки этансодержащего газа до побережья Балтийского моря». Этап 5. Линейная часть МГ. Участок КС «Пикалевская» - КС «Волховская»**

В соответствии со статьей 23 и главой V<sup>7</sup> Земельного кодекса Российской Федерации, подпунктом 4.4.31 Положения о Министерстве энергетики Российской Федерации, утвержденного постановлением Правительства Российской Федерации от 28 мая 2008 г. № 400, схемой территориального планирования Российской Федерации в области федерального транспорта (в части трубопроводного транспорта), утвержденной распоряжением Правительства Российской Федерации от 6 мая 2015 г. № 816-р, приказом Министерства энергетики Российской Федерации от 27 декабря 2021 № 1468 «Об утверждении документации по планировке территории для размещения объекта трубопроводного транспорта федерального значения «Реконструкция ЕСГ Северо-Западного региона для обеспечения транспортировки этансодержащего газа до побережья Балтийского моря». Этап 5. Линейная часть МГ. Участок КС «Пикалевская» - КС «Волховская», на основании ходатайства уполномоченного представителя ПАО «Газпром» (ИНН 7736050003) от 28 февраля 2022 г. № 34/3/3-3047-СЗд и в целях строительства и эксплуатации линейного объекта системы газоснабжения федерального значения «Реконструкция

ЕСГ Северо-Западного региона для обеспечения транспортировки этансодержащего газа до побережья Балтийского моря». Этап 5. Линейная часть МГ. Участок КС «Пикалевская» - КС «Волховская» приказываю:

1. Установить публичный сервитут на срок 10 лет в целях строительства и эксплуатации линейного объекта системы газоснабжения федерального значения «Реконструкция ЕСГ Северо-Западного региона для обеспечения транспортировки этансодержащего газа до побережья Балтийского моря». Этап 5. Линейная часть МГ. Участок КС «Пикалевская» - КС «Волховская» (далее соответственно – публичный сервитут, инженерное сооружение) по перечню и в границах согласно приложению № 1.

2. Срок, в течение которого использование земельных участков, указанных в приложении № 1, и (или) расположенных на них объектов недвижимого имущества в соответствии с их разрешенным использованием будет невозможно или существенно затруднено в связи с осуществлением публичного сервитута, составляет 12 месяцев.

3. Порядок установления зон с особыми условиями использования территорий и содержание ограничений прав на земельные участки определен Правилами охраны магистральных газопроводов, утвержденными постановлением Правительства Российской Федерации от 8 сентября 2017 г. № 1083.

4. Информация о графике проведения работ при осуществлении строительства и эксплуатации инженерного сооружения на земельных участках, указанных в пунктах 1 – 6 приложения № 1 (далее – земельные участки, находящиеся в государственной или муниципальной собственности и не предоставленные гражданам и юридическим лицам) и землях, расположенных в границах кадастровых кварталов, указанных в пунктах 25 – 43 приложения № 1 (далее – земли), направленная письмом уполномоченного представителя ПАО «Газпром» от 28 февраля 2022 г. № 34/3/3-3047-СЗд, указана в приложении № 2.

5. ПАО «Газпром»:

а) не позднее шести месяцев со дня издания настоящего приказа внести плату за публичный сервитут:

в отношении земельных участков, находящихся в государственной или муниципальной собственности и не предоставленных гражданам или юридическим лицам, единовременным платежом в размере 0,01 % кадастровой стоимости указанных земельных участков за каждый год их использования;

в отношении земель единовременным платежом в размере 0,01 % среднего уровня кадастровой стоимости земельных участков по соответствующему муниципальному району (городскому округу) за каждый год их использования.

б) привести земельные участки, указанные в приложении № 1, в состояние, пригодное для их использования в соответствии с видом разрешенного использования, снести инженерное сооружение, размещенное на основании публичного сервитута, в срок, предусмотренный пунктом 8 статьи 39<sup>50</sup> Земельного кодекса Российской Федерации.

6. Заместителю директора Департамента оперативного управления в ТЭК (И.И. Кунцу) обеспечить в установленном порядке выполнение мероприятий, необходимых для установления публичного сервитута.

7. Контроль за исполнением настоящего приказа оставляю за собой.

Заместитель Министра



Е.П. Грабчак

**Перечень земель и земельных участков, в отношении которых устанавливается публичный сервитут и его границы**

<b>№ п/п</b>	<b>Кадастровый номер земельного участка/номер кадастрового квартала</b>	<b>Адрес или описание местоположения земельного участка/земель</b>
<b>1</b>	<b>2</b>	<b>3</b>
1	47:13:0724001:213	Ленинградская область, Тихвинский муниципальный район, Цвылевское сельское поселение
2	47:13:0724001:214	Ленинградская область, Тихвинский муниципальный район, Цвылевское сельское поселение
3	47:18:0134001:170	Ленинградская область, Бокситогорский муниципальный район, Большедворское сельское поселение
4	47:10:0500001:10	Ленинградская область, Волховский муниципальный район, Усадищенское сельское поселение
5	47:10:0509001:293	Ленинградская область, Волховский район
6	47:10:0500001:11	Ленинградская область, Волховский район, Усадищенская волость
7	47:18:0142001:37	Ленинградская область, Бокситогорский муниципальный район, участок, ж\д
8	47:10:0001001:2	Ленинградская область, Волховский район

1	2	3
9	47:13:0000000:258	Ленинградская область, Тихвинский район, Тихвинское лесничество, участковые лесничества: Пашское кв.1 -350, Городокское кв.1-245, Черенцовское кв.1-259, Пригородное кв.1-227, Шомушское кв.1-300, Березовское кв.1-57, Липногорское кв.1-248, Сясьское кв.1-331, Новинское кв.1-193, Хундольское кв.1-138, Паше-Капецкое кв.1-177, Шугозерское кв.1-141, Явосемское кв.1-127, Пяльинское кв.1-146, Пашозерское кв.1-125, Корбеническое кв.1-131, Андреевское кв.1-79, 1001, Цвылевское кв.1-65, 67-75, 1001-1004, 1006-1066, Горское кв.1-59, 1001-1048, 1052-1056, 1059-1067, 1069-1070, Капшинское кв.1-167, Озерское кв.1-121, 1001-1111.
10	47:18:0000000:30	Ленинградская область, Бокситогорский район, Тихвинский район, Бокситогорское лесничество, участковые лесничества: Бокситогорское кв. 1-261, Большедворское кв. 1-265, Новодеревенское кв. 1-233, Пикалевское кв. 1-161, Деревское кв. 1-162, Мозолевское кв. 1-171, Ефимовское кв. 1-212, Раменское кв. 1-177, Соминское кв. 1-75, Анисимовское кв. 1-129, Вожанское кв. 1-135, Горское кв. 1-148, Боровское кв. 1-125, Шидрозерское кв. 1-159, Заборское кв. 1-75, Кургальское кв. 1-87, Колпинское кв. 1-128, Корвальское кв. 1-121, Лидское кв. 1-115, Тургошское кв. 1-115, Озеревское кв. 1-97,101-149, Подборовское кв. 1-37,101-154, Самойловское кв. 1-77,101-113,115-145,147-169,171-186, Михайловское кв. 1-97, Радогощинское кв. 1-125,201-299, Борское кв. 1-66,101-162.
11	47:18:0000000:1	Ленинградская область, Бокситогорский муниципальный район
12	47:18:0227001:96	Ленинградская область, Бокситогорский муниципальный район, Самойловское сельское поселение, в районе д. Замошье
13	47:13:0000000:77	Ленинградская область, Тихвинский муниципальный район, Цвылёвское сельское поселение
14	47:00:0000000:4	Ленинградская область, Волховский район, Волховское лесничество, участковые лесничества: Новолодожское, кв.1-153, Сясьстроевское кв.1-182, Масельгское кв.1-142, Хваловское кв.1-155, Волховстроевское кв. 1-151, 153-178, Порожское кв.1-126,



1	2	3
		Зареченское кв.1-34,36-104, Мыслинское кв. 1-135, Загубское кв. 1-106, Пашское кв.2-137, Николаевщинское кв.154-271, Кондежское кв.1-160, Рыбежское кв. 1-153, Часовенское кв.161-339, Колчановское кв.1-58, 101-103, 105-120, 122-125, 127-154, 156-158, 161-176, 201-209, Рыбежское сельское кв.1-14, 17, 19-24, 27-68, 70-82, 84, 86-109, 112, 113, 116-118, Волховское кв.1-8, 101-115, 117-143, 201-225, 301-306, 308, 309, 311-346, 401-417, 420-428
15	47:13:0000000:21693	Ленинградская область, р-н. Тихвинский, с/п. Цвылёвское
16	47:18:0000000:40	Ленинградская область, Бокситогорский муниципальный район, Большедворское сельское поселение, в районе дер. Горелуха
17	47:18:0000000:9	Ленинградская область, Бокситогорский район
18	47:18:0227001:94	Ленинградская область, Бокситогорский муниципальный район, Самойловское сельское поселение, вблизи д.Селиваново
19	47:18:0227001:758	Ленинградская область, Бокситогорский муниципальный район, Самойловское сельское поселение, вблизи д. Дуброва и д. Селиваново
20	47:13:0000000:21692	Ленинградская область, Тихвинский район, Цвылёвское сельское поселение
21	47:13:0724001:14	Ленинградская область, Тихвинский муниципальный район, Цвылёвское сельское поселение, бывший полигон СКБ Спецмаш
22	47:18:0227001:95	Ленинградская область, Бокситогорский муниципальный район, Самойловское сельское поселение, вблизи д.Селиваново
23	47:13:0000000:21656	Российская Федерация, Ленинградская область, Тихвинский район, Цвылёвское сельское поселение
24	47:13:0000000:21670	Ленинградская область, Тихвинский район, Цвылёвское сельское поселение

1	2	3
25	47:18:0227001	Ленинградская область, Бокситогорский район
26	47:18:0204001	Ленинградская область, Бокситогорский район
27	47:18:0134001	Ленинградская область, Бокситогорский район
28	47:18:0142001	Ленинградская область, Бокситогорский район
29	47:13:0935001	Ленинградская область, Тихвинский район
30	47:13:0819001	Ленинградская область, Тихвинский район
31	47:13:0934001	Ленинградская область, Тихвинский район
32	47:13:0904001	Ленинградская область, Тихвинский район
33	47:13:0725001	Ленинградская область, Тихвинский район
34	47:13:0724001	Ленинградская область, Тихвинский район
35	47:13:0702001	Ленинградская область, Тихвинский район
36	47:18:0516001	Ленинградская область, Бокситогорский район
37	47:10:0515001	Ленинградская область, Волховский район

1	2	3
38	47:10:0509002	Ленинградская область, Волховский район
39	47:10:0513003	Ленинградская область, Волховский район
40	47:10:0509001	Ленинградская область, Волховский район
41	47:10:0524002	Ленинградская область, Волховский район
42	47:10:0524003	Ленинградская область, Волховский район
43	47:10:0526002	Ленинградская область, Волховский район

Приложение № 2  
к приказу Минэнерго России  
от «23» мая 2022 г. № 442

**График выполнения работ при осуществлении строительства и эксплуатации линейного объекта системы газоснабжения федерального значения «Реконструкция ЕСГ Северо-Западного региона для обеспечения транспортировки этансодержащего газа до побережья Балтийского моря». Этап 5. Линейная часть МГ. Участок КС «Пикалевская» - КС «Волховская»**

Виды работ	2022										2023						октябрь 2023 - май 2032	
	май	июнь	июль	август	сентябрь	октябрь	ноябрь	декабрь	январь	февраль	март	апрель	май	июнь	июль	август	сентябрь	
Строительно-монтажные работы по объекту системы газоснабжения федерального значения «Реконструкция ЕСГ Северо-Западного региона для обеспечения транспортировки этансодержащего газа до побережья Балтийского моря». Этап 5. Линейная часть МГ. Участок КС «Пикалевская» - КС «Волховская»	X	X	X	X	X	X	X	X	X	X	X	X	X	X	X	X	X	
Эксплуатация объекта системы газоснабжения федерального значения «Реконструкция ЕСГ Северо-Западного региона для обеспечения транспортировки этансодержащего газа до побережья Балтийского моря». Этап 5. Линейная часть МГ. Участок КС «Пикалевская» - КС «Волховская»																		X



**Министерство энергетики  
Российской Федерации**  
(Минэнерго России)

**П Р И К А З**

*27 декабря 2021*

№ 1468

Москва

**Об утверждении документации по планировке территории для размещения объекта трубопроводного транспорта федерального значения «Реконструкция ЕСГ Северо-Западного региона для обеспечения транспортировки этансодержащего газа до побережья Балтийского моря». Этап 5. Линейная часть МГ. Участок КС «Пикалевская» - КС «Волховская»**

В соответствии со статьей 45 Градостроительного кодекса Российской Федерации, Правилами подготовки документации по планировке территории, подготовка которой осуществляется на основании решений уполномоченных федеральных органов исполнительной власти, и принятия уполномоченными федеральными органами исполнительной власти решений об утверждении документации по планировке территории для размещения объектов федерального значения и иных объектов капитального строительства, размещение которых планируется на территориях 2 и более субъектов Российской Федерации, утвержденными постановлением Правительства Российской Федерации от 26 июля 2017 г. № 884, подпунктом 4.5.8 Положения о Министерстве энергетики Российской Федерации, утвержденного постановлением Правительства Российской Федерации от 28 мая 2008 г. № 400, заданием ООО «Газпром инвест» от 25 февраля 2021 г. № 03/012-10911 на подготовку документации по планировке территории для объекта трубопроводного транспорта федерального значения «Реконструкция ЕСГ Северо-Западного региона для обеспечения транспортировки

этансодержащего газа до побережья Балтийского моря», письмом уполномоченного представителя ООО «Газпром инвест» от 30 ноября 2021 г. № 34/3/2/5-64504 и с учетом писем совета депутатов Самойловского сельского поселения Бокситогорского муниципального района Ленинградской области от 9 сентября 2021 г. № 35, совета депутатов Бокситогорского городского поселения Бокситогорского муниципального района Ленинградской области от 6 августа 2021 г. № 62/2021, совета депутатов Большедворского сельского поселения Бокситогорского муниципального района Ленинградской области от 27 июля 2021 г. № 24, администрации Тихвинского городского поселения Тихвинского муниципального района Ленинградской области от 23 сентября 2021 г. № 02-05-07-109/2101, совета депутатов Борского сельского поселения Тихвинского муниципального района Ленинградской области от 15 сентября 2021 г. № 03-34, совета депутатов Цвылёвского сельского поселения Тихвинского муниципального района Ленинградской области от 23 августа 2021 г. № 09-32, администрации муниципального образования Хваловское сельское поселение Волховского муниципального района Ленинградской области от 7 сентября 2021 г. № 290, администрации муниципального образования Усадищенское сельское поселение Волховского муниципального района Ленинградской области от 3 сентября 2021 г. № 514, администрации муниципального образования Бережковское сельское поселение Волховского муниципального района Ленинградской области от 10 сентября 2021 г. № 127, Комитета по природным ресурсам Ленинградской области от 20 сентября 2021 г. № 02-20060/2021, ФКУ Упрдор «Северо-Запад» от 9 декабря 2021 г. № 9076/031283, ГКУ «Ленавтодор» от 6 октября 2021 г. № 18-7250/2021-0-1 п р и к а з ы в а ю:

1. Утвердить прилагаемую документацию по планировке территории для размещения объекта трубопроводного транспорта федерального значения «Реконструкция ЕСГ Северо-Западного региона для обеспечения транспортировки этансодержащего газа до побережья Балтийского моря». Этап 5. Линейная часть МГ. Участок КС «Пикалевская» - КС «Волховская» (проект планировки территории, содержащий проект межевания территории).

2. Заместителю директора Департамента оперативного управления в ТЭК

(И.И. Кунцу) в 7-дневный срок обеспечить направление утвержденной документации по планировке территории, указанной в пункте 1 настоящего приказа, ООО «Газпром инвест», а также главам муниципальных образований, в отношении территорий которых осуществлялась подготовка такой документации.

3. Контроль за исполнением настоящего приказа оставляю за собой.

Заместитель Министра



Е.П. Грабчак

ВЫПИСКА О ЗОНЕ С ОСОБЫМИ УСЛОВИЯМИ ИСПОЛЬЗОВАНИЯ ТЕРРИТОРИЙ, ТЕРРИТОРИАЛЬНОЙ ЗОНЕ, ТЕРРИТОРИИ ОБЪЕКТА КУЛЬТУРНОГО НАСЛЕДИЯ, ТЕРРИТОРИИ ОПЕРЕЖАЮЩЕГО СОЦИАЛЬНО-ЭКОНОМИЧЕСКОГО РАЗВИТИЯ, ЗОНЕ ТЕРРИТОРИАЛЬНОГО РАЗВИТИЯ В РОССИЙСКОЙ ФЕДЕРАЦИИ, ИГОРНОЙ ЗОНЕ, ЛЕСНИЧЕСТВЕ, ЛЕСОПАРКЕ, ОСОБО ОХРАНЯЕМОЙ ПРИРОДНОЙ ТЕРРИТОРИИ, ОСОБОЙ ЭКОНОМИЧЕСКОЙ ЗОНЕ, ОХОТНИЧЬЕМ УГОДЬЕ, БЕРЕГОВОЙ ЛИНИИ (ГРАНИЦЕ ВОДНОГО ОБЪЕКТА), ПРОЕКТЕ МЕЖЕВАНИЯ ТЕРРИТОРИИ

На основании запроса от 2022-08-31, поступившего на рассмотрение 2022-09-01, сообщаем, что согласно записям Единого государственного реестра недвижимости:

Лист № 1 раздела 1	Всего листов раздела 1: 3	Всего разделов: 4	Всего листов: 48
--------------------	---------------------------	-------------------	------------------

2022-08-31

№ КУВИ-001/2022-150041750

Реестровый (учетный) номер и дата его присвоения:	47:13-6.1082 учетные номера участков границ: 1; дата присвоения 2022-08-29
Ранее присвоенный учетный номер:	
Индивидуальное обозначение:	вид: Зона с особыми условиями использования территории; наименование зоны (территории) по документу: Публичный сервитут для использования земель и земельных участков в целях строительства и эксплуатации линейного объекта системы газоснабжения федерального значения «Реконструкция ЕСГ Северо-Западного региона для обеспечения транспортировки этансодержащего газа до побережья Балтийского моря». Этап 5. Линейная часть МГ. Участок КС «Пикалевская»- КС «Волховская»; тип зоны: Зона публичного сервитута

полное наименование должности	подпись	инициалы, фамилия

М.П.



Лист № 2 раздела 1	Всего листов раздела 1: 3	Всего разделов: 4	Всего листов: 48
--------------------	---------------------------	-------------------	------------------

2022-08-31

№ КУВИ-001/2022-150041750

Реестровый (учетный) номер:	47:13-6.1082
Реквизиты решения об установлении (изменении) зоны, территории, береговой линии (границы водного объекта), проекта межевания территории:	Наименование органа государственной власти или органа местного самоуправления, принявшего решение об установлении зоны, о создании территории: Министерство энергетики Российской Федерации; вид документа: Иной документ наименование: Сопроводительное письмо от: 2022-08-11 № 05-4801; вид документа: Акт об установлении сервитута наименование: Приказ об установлении публичного сервитута от: 2022-05-23 № 442 выдан: Министерство энергетики Российской Федерации; вид документа: Иной документ, содержащий описание объекта наименование: Выписка из Единого государственного реестра недвижимости об объекте недвижимости от: 2022-07-22 № б/н; вид документа: Документ, содержащий необходимые для внесения в государственный кадастр недвижимости сведения об установлении или изменении территориальной зоны или зоны с особыми условиями использования территорий, либо об отмене установления такой зоны наименование: Документ, содержащий необходимые для внесения в государственный кадастр недвижимости сведения об установлении или изменении территориальной зоны или зоны с особыми условиями использования территорий, либо об отмене установления такой зоны от: 2022-08-11 № б/н; вид документа: Иной документ, содержащий описание объекта наименование: Иной документ, содержащий описание объекта от: 2022-08-29 № б/н
Реквизиты соглашения о создании особой экономической зоны, территории опережающего социально-экономического развития, зоны территориального развития в Российской Федерации:	
Реквизиты решения Правительства Российской Федерации о создании, об увеличении площади или о прекращении существования особой экономической зоны, территории опережающего социально-экономического развития, зоны территориального развития в Российской Федерации, игровой зоны:	

Сведения о содержании ограничений использования объектов недвижимости:	Приказом Министерства энергетики Российской Федерации №442 от 23.05.2022 установлен публичный сервитут для использования земель и земельных участков в целях строительства и эксплуатации линейного объекта системы газоснабжения федерального значения «Реконструкция ЕСТ Северо-Западного региона для обеспечения транспортировки этансодержащего газа до побережья Балтийского моря». Этап 5. Линейная часть МГ. Участок КС «Пикалевская» - КС «Волховская». Срок публичного сервитута составляет 10 лет. Владелец публичного сервитута: ПАО «Газпром», ИНН 7736050003, ОГРН 1027700070518, почтовый адрес: 197229, г. Санкт-Петербург, Лахтинский проспект, д. 2, корп. 3, стр. 1, тел.: (812) 413-74-44, E-mail: gazprom@gazprom.ru. Решение Министерства энергетики Российской Федерации об установлении публичного сервитута размещено на официальном сайте <a href="https://minenergo.gov.ru">https://minenergo.gov.ru</a>
Виды разрешенного использования земельных участков, расположенных в территориальной зоне:	
Дата внесения (изменения, исключения) сведений о зоне, территории, береговой линии (границе водного объекта), проекте межевания территории:	Сведения о Зона с особыми условиями использования территории внесены 2022-08-29
Сведения о карте (плане) объекта землеустройства:	

полное наименование должности	подпись	инициалы, фамилия

М.П.

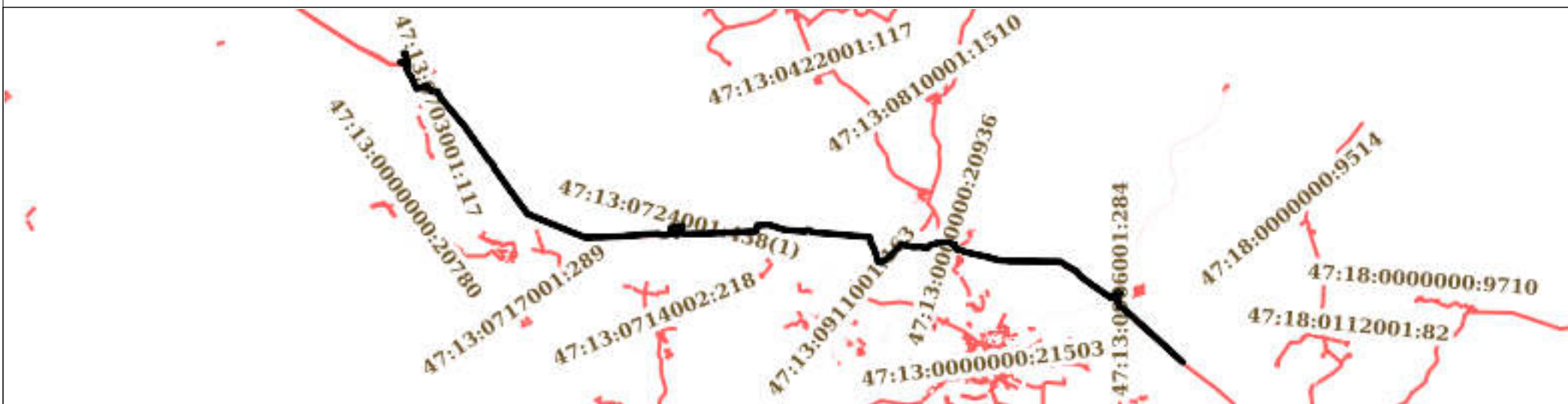
Лист № 1 раздела 2	Всего листов раздела 2: 1	Всего разделов: 4	Всего листов: 48
--------------------	---------------------------	-------------------	------------------

2022-08-31

№ КУВИ-001/2022-150041750

Реестровый (учетный) номер:	47:13-6.1082
-----------------------------	--------------

План (чертеж, схема) границ зоны с особыми условиями использования территорий, территориальной зоны, публичного сервитута, территории объекта культурного наследия (памятников истории и культуры) народов Российской Федерации, территории опережающего социально-экономического развития, зоны территориального развития в Российской Федерации, игровой зоны, лесничества, особо охраняемой природной территории, особой экономической зоны, охотничьего угодья, береговой линии (границы водного объекта), земельных участков, подлежащих образованию в соответствии с утвержденным проектом межевания территории:



Масштаб: 1:300000

полное наименование должности	подпись	инициалы, фамилия
-------------------------------	---------	-------------------

М.П.

Лист № 1 раздела 3	Всего листов раздела 3: 43	Всего разделов: 4	Всего листов: 48
--------------------	----------------------------	-------------------	------------------

2022-08-31

№ КУВИ-001/2022-150041750

Реестровый (учетный) номер:	47:13-6.1082
-----------------------------	--------------

Сведения о местоположении границ зоны с особыми условиями использования территорий, территориальной зоны, публичного сервитута, территории объекта культурного наследия (памятников истории и культуры) народов Российской Федерации, территории опережающего социально-экономического развития, зоны территориального развития в Российской Федерации, игровой зоны, лесничества, особо охраняемой природной территории, особой экономической зоны, охотничьего угодья, земельных участков, подлежащих образованию в соответствии с утвержденным проектом межевания территории:

Система координат: 47.3				
Сведения о характерных точках границ:				
Обозначение характерных точек	Координаты		Метод определения координат и средняя квадратическая погрешность положения характерной точки (Mt), м	Описание закрепления точки
	X	Y		
Учетный номер участка границы зоны или территории: 1				
1.1.1	420096.53	3194523.88	Аналитический метод	
1.1.2	420098.23	3194410.85	Аналитический метод	
1.1.3	420098.22	3194410.53	Аналитический метод	
1.1.4	420098.17	3194410.2	Аналитический метод	
1.1.5	420098.09	3194409.89	Аналитический метод	
1.1.6	420097.97	3194409.59	Аналитический метод	
1.1.7	420097.83	3194409.3	Аналитический метод	
1.1.8	420097.65	3194409.03	Аналитический метод	
1.1.9	420097.44	3194408.77	Аналитический метод	

1.1.10	420097.21	3194408.55	Аналитический метод	
1.1.11	420096.95	3194408.35	Аналитический метод	
1.1.12	420096.68	3194408.18	Аналитический метод	
1.1.13	420096.39	3194408.03	Аналитический метод	
1.1.14	420096.08	3194407.93	Аналитический метод	
1.1.15	420095.76	3194407.85	Аналитический метод	
1.1.16	420095.44	3194407.81	Аналитический метод	
1.1.17	420095.12	3194407.81	Аналитический метод	
1.1.18	420094.79	3194407.84	Аналитический метод	
1.1.19	420094.47	3194407.9	Аналитический метод	
1.1.20	420094.16	3194408	Аналитический метод	
1.1.21	420093.87	3194408.14	Аналитический метод	
1.1.22	420093.59	3194408.3	Аналитический метод	
1.1.23	420093.33	3194408.49	Аналитический метод	
1.1.24	420093.09	3194408.71	Аналитический метод	
1.1.25	420092.87	3194408.96	Аналитический метод	
1.1.26	420092.69	3194409.22	Аналитический метод	
1.1.27	420092.53	3194409.51	Аналитический метод	
1.1.28	420092.41	3194409.81	Аналитический метод	
1.1.29	420092.31	3194410.12	Аналитический метод	
1.1.30	420092.26	3194410.44	Аналитический метод	
1.1.31	420092.23	3194410.76	Аналитический метод	
1.1.32	420090.62	3194517.78	Аналитический метод	
1.1.33	419853.57	3194513.72	Аналитический метод	405

1.1.34	419853.25	3194513.73	Аналитический метод	
1.1.35	419852.92	3194513.78	Аналитический метод	
1.1.36	419852.61	3194513.86	Аналитический метод	
1.1.37	419852.31	3194513.97	Аналитический метод	
1.1.38	419852.02	3194514.12	Аналитический метод	
1.1.39	419851.74	3194514.3	Аналитический метод	
1.1.40	419851.49	3194514.51	Аналитический метод	
1.1.41	419851.27	3194514.74	Аналитический метод	
1.1.42	419851.07	3194514.99	Аналитический метод	
1.1.43	419850.89	3194515.27	Аналитический метод	
1.1.44	419850.75	3194515.56	Аналитический метод	
1.1.45	419850.64	3194515.87	Аналитический метод	
1.1.46	419850.57	3194516.18	Аналитический метод	
1.1.47	419850.53	3194516.5	Аналитический метод	
1.1.48	419850.52	3194516.83	Аналитический метод	
1.1.49	419850.55	3194517.15	Аналитический метод	
1.1.50	419850.62	3194517.47	Аналитический метод	
1.1.51	419850.71	3194517.78	Аналитический метод	
1.1.52	419850.84	3194518.08	Аналитический метод	
1.1.53	419851.01	3194518.36	Аналитический метод	
1.1.54	419851.2	3194518.62	Аналитический метод	
1.1.55	419851.42	3194518.86	Аналитический метод	
1.1.56	419851.66	3194519.07	Аналитический метод	
1.1.57	419851.93	3194519.26	Аналитический метод	406

1.1.58	419852.21	3194519.42	Аналитический метод	
1.1.59	419852.51	3194519.54	Аналитический метод	
1.1.60	419852.82	3194519.64	Аналитический метод	
1.1.61	419853.14	3194519.7	Аналитический метод	
1.1.62	419853.47	3194519.72	Аналитический метод	
1.1.1	420096.53	3194523.88	Аналитический метод	
1.2.63	418221.55	3195394.54	Аналитический метод	
1.2.64	418208.94	3195362.31	Аналитический метод	
1.2.65	418191.52	3195317.74	Аналитический метод	
1.2.66	418191.37	3195316.7	Аналитический метод	
1.2.67	418179.68	3195231.6	Аналитический метод	
1.2.68	418174.81	3195196.16	Аналитический метод	
1.2.69	418160.87	3195094.62	Аналитический метод	
1.2.70	418221.93	3195068.92	Аналитический метод	
1.2.71	418387.24	3194999.35	Аналитический метод	
1.2.72	418760.01	3194842.47	Аналитический метод	
1.2.73	418768.15	3194835.97	Аналитический метод	
1.2.74	418826.56	3194789.28	Аналитический метод	
1.2.75	418901.39	3194729.48	Аналитический метод	
1.2.76	418992.09	3194684.5	Аналитический метод	
1.2.77	419043.47	3194659.02	Аналитический метод	
1.2.78	419230.86	3194566.1	Аналитический метод	
1.2.79	419240.49	3194561.32	Аналитический метод	
1.2.80	419244.49	3194577.36	Аналитический метод	407

1.2.81	419291.66	3194630.91	Аналитический метод	
1.2.82	419480.79	3194642.89	Аналитический метод	
1.2.83	419512.87	3194636.43	Аналитический метод	
1.2.84	419510.75	3194625.89	Аналитический метод	
1.2.85	419505.31	3194598.86	Аналитический метод	
1.2.86	419498.03	3194598.74	Аналитический метод	
1.2.87	419498.12	3194593.36	Аналитический метод	
1.2.88	419498.57	3194566.74	Аналитический метод	
1.2.89	419513.82	3194567	Аналитический метод	
1.2.90	419531.61	3194567.3	Аналитический метод	
1.2.91	419543.21	3194624.96	Аналитический метод	
1.2.92	419544.24	3194630.12	Аналитический метод	
1.2.93	419569.85	3194624.97	Аналитический метод	
1.2.94	419595.89	3194619.73	Аналитический метод	
1.2.95	419597.56	3194619.39	Аналитический метод	
1.2.96	419598.56	3194616.42	Аналитический метод	
1.2.97	419604.99	3194597.03	Аналитический метод	
1.2.98	419624.92	3194537.9	Аналитический метод	
1.2.99	419618.44	3194489.38	Аналитический метод	
1.2.100	419592.12	3194492.89	Аналитический метод	
1.2.101	419592.03	3194498.35	Аналитический метод	
1.2.102	419591.97	3194506.9	Аналитический метод	
1.2.103	419595.81	3194506.96	Аналитический метод	
1.2.104	419613.75	3194507.22	Аналитический метод	408



1.2.105	419614.08	3194507.24	Аналитический метод	
1.2.106	419614.4	3194507.3	Аналитический метод	
1.2.107	419614.71	3194507.39	Аналитический метод	
1.2.108	419615.01	3194507.51	Аналитический метод	
1.2.109	419615.29	3194507.67	Аналитический метод	
1.2.110	419615.56	3194507.85	Аналитический метод	
1.2.111	419615.8	3194508.07	Аналитический метод	
1.2.112	419616.02	3194508.31	Аналитический метод	
1.2.113	419616.21	3194508.57	Аналитический метод	
1.2.114	419616.38	3194508.85	Аналитический метод	
1.2.115	419616.51	3194509.15	Аналитический метод	
1.2.116	419616.61	3194509.46	Аналитический метод	
1.2.117	419616.67	3194509.77	Аналитический метод	
1.2.118	419616.71	3194510.1	Аналитический метод	
1.2.119	419616.7	3194510.42	Аналитический метод	
1.2.120	419616.66	3194510.74	Аналитический метод	
1.2.121	419616.59	3194511.06	Аналитический метод	
1.2.122	419616.48	3194511.37	Аналитический метод	
1.2.123	419616.34	3194511.66	Аналитический метод	
1.2.124	419616.17	3194511.94	Аналитический метод	
1.2.125	419615.97	3194512.19	Аналитический метод	
1.2.126	419615.74	3194512.42	Аналитический метод	
1.2.127	419615.49	3194512.63	Аналитический метод	
1.2.128	419615.22	3194512.81	Аналитический метод	409

1.2.129	419614.93	3194512.96	Аналитический метод	
1.2.130	419614.62	3194513.07	Аналитический метод	
1.2.131	419614.31	3194513.16	Аналитический метод	
1.2.132	419613.99	3194513.2	Аналитический метод	
1.2.133	419613.66	3194513.22	Аналитический метод	
1.2.134	419597.37	3194512.98	Аналитический метод	
1.2.135	419583.36	3194512.77	Аналитический метод	
1.2.136	419583.52	3194498.24	Аналитический метод	
1.2.137	419583.59	3194494.04	Аналитический метод	
1.2.138	419550.31	3194498.48	Аналитический метод	
1.2.139	419528.55	3194498.11	Аналитический метод	
1.2.140	419525.01	3194498.11	Аналитический метод	
1.2.141	419525.4	3194465.75	Аналитический метод	
1.2.142	419550.44	3194465.69	Аналитический метод	
1.2.143	419554.11	3194465.69	Аналитический метод	
1.2.144	419584.14	3194461.68	Аналитический метод	
1.2.145	419584.57	3194436.78	Аналитический метод	
1.2.146	419500.07	3194435.31	Аналитический метод	
1.2.147	419494.97	3194435.22	Аналитический метод	
1.2.148	419495.51	3194399.22	Аналитический метод	
1.2.149	419500.69	3194399.3	Аналитический метод	
1.2.150	419501.54	3194399.36	Аналитический метод	
1.2.151	419501.42	3194405.2	Аналитический метод	
1.2.152	419501.06	3194429.33	Аналитический метод	410

1.2.153	419590.67	3194430.88	Аналитический метод	
1.2.154	419590.16	3194460.87	Аналитический метод	
1.2.155	419614.2	3194457.66	Аналитический метод	
1.2.156	419603.83	3194379.98	Аналитический метод	
1.2.157	419602.2	3194367.8	Аналитический метод	
1.2.158	419599.26	3194345.79	Аналитический метод	
1.2.159	419597.13	3194329.86	Аналитический метод	
1.2.160	419595.82	3194320.03	Аналитический метод	
1.2.161	419586.65	3194321.26	Аналитический метод	
1.2.162	419576.2	3194243.01	Аналитический метод	
1.2.163	419573.08	3194219.69	Аналитический метод	
1.2.164	419578.51	3194219.35	Аналитический метод	
1.2.165	419603.86	3194216.87	Аналитический метод	
1.2.166	419613.18	3194214.79	Аналитический метод	
1.2.167	419623.01	3194215.78	Аналитический метод	
1.2.168	419625.68	3194235.83	Аналитический метод	
1.2.169	419636.21	3194314.64	Аналитический метод	
1.2.170	419627.54	3194315.79	Аналитический метод	
1.2.171	419648.06	3194469.41	Аналитический метод	
1.2.172	419668.85	3194466.63	Аналитический метод	
1.2.173	419672.82	3194496.37	Аналитический метод	
1.2.174	419669.62	3194496.81	Аналитический метод	
1.2.175	419672.91	3194521.42	Аналитический метод	
1.2.176	419673.89	3194528.77	Аналитический метод	411

1.2.177	419674.11	3194530.48	Аналитический метод	
1.2.178	419674.23	3194531.67	Аналитический метод	
1.2.179	419674.34	3194533.13	Аналитический метод	
1.2.180	419674.4	3194534.31	Аналитический метод	
1.2.181	419674.45	3194535.6	Аналитический метод	
1.2.182	419674.46	3194537.07	Аналитический метод	
1.2.183	419674.45	3194538.3	Аналитический метод	
1.2.184	419674.4	3194539.73	Аналитический метод	
1.2.185	419674.3	3194541.39	Аналитический метод	
1.2.186	419674.14	3194543.2	Аналитический метод	
1.2.187	419673.97	3194544.59	Аналитический метод	
1.2.188	419673.59	3194547.11	Аналитический метод	
1.2.189	419673.36	3194548.34	Аналитический метод	
1.2.190	419673.01	3194550.02	Аналитический метод	
1.2.191	419672.45	3194552.26	Аналитический метод	
1.2.192	419671.83	3194554.4	Аналитический метод	
1.2.193	419670.56	3194558.25	Аналитический метод	
1.2.194	419653.05	3194610.2	Аналитический метод	
1.2.195	419659.62	3194638	Аналитический метод	
1.2.196	419643.08	3194624.79	Аналитический метод	
1.2.197	419632.19	3194616.42	Аналитический метод	
1.2.198	419628.85	3194626.74	Аналитический метод	
1.2.199	419621.98	3194647.12	Аналитический метод	
1.2.200	419482.97	3194675.09	Аналитический метод	412

1.2.201	419407.43	3194670.3	Аналитический метод	
1.2.202	419407.12	3194670.28	Аналитический метод	
1.2.203	419276.41	3194662.01	Аналитический метод	
1.2.204	419225.64	3194604.4	Аналитический метод	
1.2.205	418918.68	3194756.62	Аналитический метод	
1.2.206	418868.71	3194796.56	Аналитический метод	
1.2.207	418818.34	3194836.82	Аналитический метод	
1.2.208	418776.52	3194870.25	Аналитический метод	
1.2.209	418258.43	3195088.28	Аналитический метод	
1.2.210	418229.22	3195100.57	Аналитический метод	
1.2.211	418195.91	3195114.59	Аналитический метод	
1.2.212	418205.33	3195183.2	Аналитический метод	
1.2.213	418210.23	3195218.82	Аналитический метод	
1.2.214	418222.75	3195309.97	Аналитический метод	
1.2.215	418235.9	3195343.49	Аналитический метод	
1.2.216	418241.23	3195357.09	Аналитический метод	
1.2.217	418251.55	3195383.39	Аналитический метод	
1.2.63	418221.55	3195394.54	Аналитический метод	
1.3.218	409841.94	3223309.73	Аналитический метод	
1.3.219	409838.67	3223163.22	Аналитический метод	
1.3.220	409708.83	3222665.87	Аналитический метод	
1.3.221	409579.01	3222534.85	Аналитический метод	
1.3.222	409571.17	3222526.94	Аналитический метод	
1.3.223	409516.09	3222471.35	Аналитический метод	413

1.3.224	409525.01	3222438.65	Аналитический метод	
1.3.225	409620.02	3222099.76	Аналитический метод	
1.3.226	409614.49	3222029.73	Аналитический метод	
1.3.227	409613.86	3222021.77	Аналитический метод	
1.3.228	409613.31	3222014.81	Аналитический метод	
1.3.229	409613.04	3222011.38	Аналитический метод	
1.3.230	409591.63	3221740.27	Аналитический метод	
1.3.231	409725.41	3221195.7	Аналитический метод	
1.3.232	409727.95	3221185.36	Аналитический метод	
1.3.233	409746.81	3221108.63	Аналитический метод	
1.3.234	409028.63	3220418.46	Аналитический метод	
1.3.235	408902.84	3220297.57	Аналитический метод	
1.3.236	408900.64	3220186.89	Аналитический метод	
1.3.237	408837.87	3220126.58	Аналитический метод	
1.3.238	408835.4	3220124.2	Аналитический метод	
1.3.239	408738.68	3220031.27	Аналитический метод	
1.3.240	408785.93	3219839.44	Аналитический метод	
1.3.241	409101.2	3219748.1	Аналитический метод	
1.3.242	409112.63	3219744.79	Аналитический метод	
1.3.243	409122.31	3219741.98	Аналитический метод	
1.3.244	409443.64	3219648.88	Аналитический метод	
1.3.245	409692.75	3219524.02	Аналитический метод	
1.3.246	409911.05	3219418.11	Аналитический метод	
1.3.247	410141.43	3219374.24	Аналитический метод	414

1.3.248	410205.72	3218500.23	Аналитический метод	
1.3.249	410238.14	3218181.65	Аналитический метод	
1.3.250	410346.56	3216878.4	Аналитический метод	
1.3.251	410354.55	3216782.45	Аналитический метод	
1.3.252	410368.1	3216619.59	Аналитический метод	
1.3.253	410369.97	3216597.02	Аналитический метод	
1.3.254	410374.19	3216546.38	Аналитический метод	
1.3.255	410395.84	3216331.91	Аналитический метод	
1.3.256	410525.96	3216120.19	Аналитический метод	
1.3.257	410511.77	3216060.63	Аналитический метод	
1.3.258	410458.88	3215994.28	Аналитический метод	
1.3.259	410443.78	3215975.34	Аналитический метод	
1.3.260	410443.13	3215974.53	Аналитический метод	
1.3.261	410425.03	3215951.82	Аналитический метод	
1.3.262	410425.91	3215943.96	Аналитический метод	
1.3.263	410448.5	3215742.75	Аналитический метод	
1.3.264	410523.24	3214834.65	Аналитический метод	
1.3.265	410799.17	3213994.18	Аналитический метод	
1.3.266	410784.92	3213706.36	Аналитический метод	
1.3.267	410784.66	3213701.19	Аналитический метод	
1.3.268	410778.13	3213569.22	Аналитический метод	
1.3.269	410776.92	3213544.72	Аналитический метод	
1.3.270	410769.41	3213393.08	Аналитический метод	
1.3.271	410443.82	3213322.81	Аналитический метод	415

1.3.272	410376.08	3211950.82	Аналитический метод	
1.3.273	410361.27	3211447.33	Аналитический метод	
1.3.274	410360.81	3211431.56	Аналитический метод	
1.3.275	410315.78	3210594.05	Аналитический метод	
1.3.276	410306.97	3209882.6	Аналитический метод	
1.3.277	410293.67	3209453.57	Аналитический метод	
1.3.278	410295.67	3209449.85	Аналитический метод	
1.3.279	410449.64	3209163.39	Аналитический метод	
1.3.280	410447.61	3209095	Аналитический метод	
1.3.281	410406.47	3209096.22	Аналитический метод	
1.3.282	410340.49	3209098.13	Аналитический метод	
1.3.283	410333.85	3209098.34	Аналитический метод	
1.3.284	410332.75	3209064.72	Аналитический метод	
1.3.285	410284.48	3209065.88	Аналитический метод	
1.3.286	410271.23	3209066.19	Аналитический метод	
1.3.287	410234.92	3209067.07	Аналитический метод	
1.3.288	410225.1	3209067.3	Аналитический метод	
1.3.289	410224.78	3209031.89	Аналитический метод	
1.3.290	410231.76	3209031.66	Аналитический метод	
1.3.291	410232.01	3209031.45	Аналитический метод	
1.3.292	410232.28	3209031.27	Аналитический метод	
1.3.293	410232.57	3209031.13	Аналитический метод	
1.3.294	410232.88	3209031.01	Аналитический метод	
1.3.295	410233.19	3209030.93	Аналитический метод	416



1.3.296	410233.51	3209030.88	Аналитический метод	
1.3.297	410233.84	3209030.87	Аналитический метод	
1.3.298	410234.16	3209030.9	Аналитический метод	
1.3.299	410234.48	3209030.96	Аналитический метод	
1.3.300	410234.79	3209031.05	Аналитический метод	
1.3.301	410235.09	3209031.18	Аналитический метод	
1.3.302	410235.38	3209031.33	Аналитический метод	
1.3.303	410235.64	3209031.52	Аналитический метод	
1.3.304	410235.88	3209031.74	Аналитический метод	
1.3.305	410236.1	3209031.98	Аналитический метод	
1.3.306	410236.29	3209032.24	Аналитический метод	
1.3.307	410236.46	3209032.52	Аналитический метод	
1.3.308	410236.59	3209032.82	Аналитический метод	
1.3.309	410236.68	3209033.13	Аналитический метод	
1.3.310	410236.75	3209033.45	Аналитический метод	
1.3.311	410236.78	3209033.77	Аналитический метод	
1.3.312	410236.77	3209034.1	Аналитический метод	
1.3.313	410236.73	3209034.42	Аналитический метод	
1.3.314	410236.65	3209034.73	Аналитический метод	
1.3.315	410236.54	3209035.04	Аналитический метод	
1.3.316	410236.4	3209035.33	Аналитический метод	
1.3.317	410236.23	3209035.61	Аналитический метод	
1.3.318	410236.02	3209035.86	Аналитический метод	
1.3.319	410235.8	3209036.09	Аналитический метод	417

1.3.320	410234.21	3209037.58	Аналитический метод	
1.3.321	410230.83	3209037.69	Аналитический метод	
1.3.322	410231.04	3209061.16	Аналитический метод	
1.3.323	410234.65	3209061.07	Аналитический метод	
1.3.324	410271.8	3209060.18	Аналитический метод	
1.3.325	410285.07	3209059.86	Аналитический метод	
1.3.326	410373.33	3209057.75	Аналитический метод	
1.3.327	410372.25	3209023.24	Аналитический метод	
1.3.328	410371.88	3209011.7	Аналитический метод	
1.3.329	410371.53	3209000.39	Аналитический метод	
1.3.330	410347.92	3209001.34	Аналитический метод	
1.3.331	410348.01	3209004.45	Аналитический метод	
1.3.332	410345.05	3209004.36	Аналитический метод	
1.3.333	410338.46	3209004.43	Аналитический метод	
1.3.334	410338.38	3209001.76	Аналитический метод	
1.3.335	410317.24	3209002.69	Аналитический метод	
1.3.336	410290.43	3209004.03	Аналитический метод	
1.3.337	410277.01	3209004.7	Аналитический метод	
1.3.338	410276.86	3209004.71	Аналитический метод	
1.3.339	410276.53	3209004.7	Аналитический метод	
1.3.340	410276.21	3209004.67	Аналитический метод	
1.3.341	410275.89	3209004.6	Аналитический метод	
1.3.342	410275.59	3209004.49	Аналитический метод	
1.3.343	410275.29	3209004.35	Аналитический метод	418

1.3.344	410275.01	3209004.19	Аналитический метод	
1.3.345	410274.76	3209003.99	Аналитический метод	
1.3.346	410274.52	3209003.76	Аналитический метод	
1.3.347	410274.31	3209003.51	Аналитический метод	
1.3.348	410274.13	3209003.25	Аналитический метод	
1.3.349	410273.98	3209002.96	Аналитический метод	
1.3.350	410273.86	3209002.65	Аналитический метод	
1.3.351	410273.78	3209002.34	Аналитический метод	
1.3.352	410273.72	3209002.02	Аналитический метод	
1.3.353	410273.71	3209001.7	Аналитический метод	
1.3.354	410273.73	3209001.37	Аналитический метод	
1.3.355	410273.78	3209001.05	Аналитический метод	
1.3.356	410273.87	3209000.74	Аналитический метод	
1.3.357	410273.99	3209000.44	Аналитический метод	
1.3.358	410274.14	3209000.15	Аналитический метод	
1.3.359	410274.33	3208999.88	Аналитический метод	
1.3.360	410274.54	3208999.64	Аналитический метод	
1.3.361	410274.78	3208999.42	Аналитический метод	
1.3.362	410275.04	3208999.22	Аналитический метод	
1.3.363	410275.31	3208999.05	Аналитический метод	
1.3.364	410275.61	3208998.92	Аналитический метод	
1.3.365	410275.92	3208998.82	Аналитический метод	
1.3.366	410276.24	3208998.75	Аналитический метод	
1.3.367	410276.56	3208998.71	Аналитический метод	419

1.3.368	410277.58	3208998.66	Аналитический метод	
1.3.369	410291	3208997.99	Аналитический метод	
1.3.370	410316.96	3208996.7	Аналитический метод	
1.3.371	410338.19	3208995.76	Аналитический метод	
1.3.372	410337.45	3208972.12	Аналитический метод	
1.3.373	410370.61	3208971.06	Аналитический метод	
1.3.374	410370.57	3208969.66	Аналитический метод	
1.3.375	410369.93	3208949.82	Аналитический метод	
1.3.376	410340.25	3208950.75	Аналитический метод	
1.3.377	410337.59	3208865.7	Аналитический метод	
1.3.378	410326.56	3208866.06	Аналитический метод	
1.3.379	410325.58	3208834.43	Аналитический метод	
1.3.380	410346.49	3208833.59	Аналитический метод	
1.3.381	410346.48	3208833.39	Аналитический метод	
1.3.382	410439.75	3208830.61	Аналитический метод	
1.3.383	410437.48	3208754.07	Аналитический метод	
1.3.384	410324.32	3208647.39	Аналитический метод	
1.3.385	410251.68	3208578.93	Аналитический метод	
1.3.386	410241.25	3208218.83	Аналитический метод	
1.3.387	410307.38	3208096.22	Аналитический метод	
1.3.388	410294.15	3207723.67	Аналитический метод	
1.3.389	410283.75	3207430.56	Аналитический метод	
1.3.390	410282.86	3207405.49	Аналитический метод	
1.3.391	410277.72	3207260.79	Аналитический метод	420

1.3.392	410277.58	3207256.95	Аналитический метод	
1.3.393	410277	3207253.31	Аналитический метод	
1.3.394	410241.25	3207028.63	Аналитический метод	
1.3.395	410235.91	3206995.07	Аналитический метод	
1.3.396	410198.8	3206334.12	Аналитический метод	
1.3.397	410175.71	3206258.06	Аналитический метод	
1.3.398	410151.64	3205524.73	Аналитический метод	
1.3.399	410131.42	3205018.86	Аналитический метод	
1.3.400	410128.34	3204692.32	Аналитический метод	
1.3.401	410106.64	3204167.49	Аналитический метод	
1.3.402	410155.81	3204040.86	Аналитический метод	
1.3.403	410253.07	3203801.11	Аналитический метод	
1.3.404	410394.44	3203443.87	Аналитический метод	
1.3.405	410434.47	3203347.57	Аналитический метод	
1.3.406	410446.74	3203318.05	Аналитический метод	
1.3.407	410604.54	3202938.4	Аналитический метод	
1.3.408	410691.72	3202723.2	Аналитический метод	
1.3.409	410760.73	3202557.51	Аналитический метод	
1.3.410	410791.41	3202482.19	Аналитический метод	
1.3.411	410832.91	3202380.31	Аналитический метод	
1.3.412	410920.31	3202165.79	Аналитический метод	
1.3.413	411036.12	3201888.12	Аналитический метод	
1.3.414	411045.35	3201866	Аналитический метод	
1.3.415	411054.55	3201844.32	Аналитический метод	421

1.3.416	411108.11	3201718.2	Аналитический метод	
1.3.417	411202.93	3201494.89	Аналитический метод	
1.3.418	411250.55	3201376.01	Аналитический метод	
1.3.419	411328.35	3201191.95	Аналитический метод	
1.3.420	411387.8	3201056.96	Аналитический метод	
1.3.421	411716.52	3200816.07	Аналитический метод	
1.3.422	412109.8	3200520.99	Аналитический метод	
1.3.423	412435.75	3200285.49	Аналитический метод	
1.3.424	412630.99	3200139.08	Аналитический метод	
1.3.425	413076.49	3199828.93	Аналитический метод	
1.3.426	413884.48	3199248.99	Аналитический метод	
1.3.427	413994.38	3199233.24	Аналитический метод	
1.3.428	414076.26	3199168.93	Аналитический метод	
1.3.429	414086.15	3199161.17	Аналитический метод	
1.3.430	414192.13	3199077.92	Аналитический метод	
1.3.431	414256.77	3198991.66	Аналитический метод	
1.3.432	414601.97	3198751.26	Аналитический метод	
1.3.433	414986.52	3198478.29	Аналитический метод	
1.3.434	416091.1	3197704.98	Аналитический метод	
1.3.435	416887.93	3197042.15	Аналитический метод	
1.3.436	416938.61	3196999.99	Аналитический метод	
1.3.437	416952.37	3196988.54	Аналитический метод	
1.3.438	417042.79	3196913.33	Аналитический метод	
1.3.439	417077.05	3196884.83	Аналитический метод	422

1.3.440	417234.26	3196746.73	Аналитический метод	
1.3.441	417414.39	3196595.08	Аналитический метод	
1.3.442	417510.83	3196517.48	Аналитический метод	
1.3.443	417669.2	3196398.14	Аналитический метод	
1.3.444	418014.17	3196222.66	Аналитический метод	
1.3.445	418017.39	3196162.14	Аналитический метод	
1.3.446	418021.06	3196092.96	Аналитический метод	
1.3.447	418015.64	3196071.41	Аналитический метод	
1.3.448	417999.25	3196006.25	Аналитический метод	
1.3.449	417989.45	3195967.29	Аналитический метод	
1.3.450	417982.72	3195940.54	Аналитический метод	
1.3.451	418017.58	3195906.73	Аналитический метод	
1.3.452	418203.3	3195756.46	Аналитический метод	
1.3.453	418290.55	3195679.82	Аналитический метод	
1.3.454	418299.84	3195671.67	Аналитический метод	
1.3.455	418311.53	3195661.4	Аналитический метод	
1.3.456	418318.62	3195655.18	Аналитический метод	
1.3.457	418312.76	3195627.07	Аналитический метод	
1.3.458	418311.66	3195624.27	Аналитический метод	
1.3.459	418270.42	3195519.33	Аналитический метод	
1.3.460	418267.36	3195511.56	Аналитический метод	
1.3.461	418258.66	3195489.42	Аналитический метод	
1.3.462	418255.92	3195482.44	Аналитический метод	
1.3.463	418234.41	3195427.44	Аналитический метод	423

1.3.464	418231.38	3195419.68	Аналитический метод	
1.3.465	418261.4	3195408.51	Аналитический метод	
1.3.466	418264.04	3195415.25	Аналитический метод	
1.3.467	418296.79	3195498.72	Аналитический метод	
1.3.468	418343.58	3195618.02	Аналитический метод	
1.3.469	418353.51	3195667.12	Аналитический метод	
1.3.470	418330.28	3195687.52	Аналитический метод	
1.3.471	418317.82	3195698.47	Аналитический метод	
1.3.472	418223.93	3195780.93	Аналитический метод	
1.3.473	418038.83	3195930.7	Аналитический метод	
1.3.474	418033.19	3195936.18	Аналитический метод	
1.3.475	418018.26	3195950.65	Аналитический метод	
1.3.476	418026.33	3195982.75	Аналитический метод	
1.3.477	418045.89	3196060.49	Аналитический метод	
1.3.478	418053.27	3196089.84	Аналитический метод	
1.3.479	418050.19	3196147.8	Аналитический метод	
1.3.480	418045.15	3196242.81	Аналитический метод	
1.3.481	417686.21	3196425.39	Аналитический метод	
1.3.482	417530.49	3196542.73	Аналитический метод	
1.3.483	417434.73	3196619.79	Аналитический метод	
1.3.484	417383.21	3196663.17	Аналитический метод	
1.3.485	417343.77	3196696.37	Аналитический метод	
1.3.486	417255.13	3196771	Аналитический метод	
1.3.487	417097.85	3196909.15	Аналитический метод	424



1.3.488	417058.26	3196942.09	Аналитический метод	
1.3.489	417046.99	3196951.46	Аналитический метод	
1.3.490	416948.72	3197033.2	Аналитический метод	
1.3.491	416903	3197071.24	Аналитический метод	
1.3.492	416110.54	3197730.44	Аналитический метод	
1.3.493	415004.96	3198504.45	Аналитический метод	
1.3.494	414620.38	3198777.44	Аналитический метод	
1.3.495	414279.29	3199014.98	Аналитический метод	
1.3.496	414215.21	3199100.49	Аналитический метод	
1.3.497	414090.51	3199198.43	Аналитический метод	
1.3.498	414081.86	3199205.23	Аналитический метод	
1.3.499	414007.41	3199263.7	Аналитический метод	
1.3.500	413896.77	3199279.55	Аналитический метод	
1.3.501	413094.97	3199855.06	Аналитический метод	
1.3.502	412649.74	3200165.02	Аналитический метод	
1.3.503	412454.72	3200311.26	Аналитический метод	
1.3.504	412128.77	3200546.76	Аналитический метод	
1.3.505	411735.58	3200841.78	Аналитический метод	
1.3.506	411413.63	3201077.7	Аналитический метод	
1.3.507	411357.74	3201204.63	Аналитический метод	
1.3.508	411280.15	3201388.19	Аналитический метод	
1.3.509	411232.51	3201507.09	Аналитический метод	
1.3.510	411137.56	3201730.7	Аналитический метод	
1.3.511	411074.84	3201878.41	Аналитический метод	425

1.3.512	410949.89	3202177.99	Аналитический метод	
1.3.513	410853.5	3202414.59	Аналитический метод	
1.3.514	410824.72	3202485.25	Аналитический метод	
1.3.515	410790.31	3202569.7	Аналитический метод	
1.3.516	410721.32	3202735.36	Аналитический метод	
1.3.517	410634.14	3202950.55	Аналитический метод	
1.3.518	410480.09	3203321.18	Аналитический метод	
1.3.519	410458.47	3203373.2	Аналитический метод	
1.3.520	410424.09	3203455.9	Аналитический метод	
1.3.521	410282.77	3203813.01	Аналитический метод	
1.3.522	410185.55	3204052.66	Аналитический метод	
1.3.523	410138.89	3204172.84	Аналитический метод	
1.3.524	410160.34	3204691.51	Аналитический метод	
1.3.525	410163.42	3205018.07	Аналитический метод	
1.3.526	410183.62	3205523.57	Аналитический метод	
1.3.527	410202.99	3206113.93	Аналитический метод	
1.3.528	410203.22	3206120.74	Аналитический метод	
1.3.529	410207.55	3206252.8	Аналитический метод	
1.3.530	410230.53	3206328.49	Аналитический метод	
1.3.531	410251.31	3206698.5	Аналитический метод	
1.3.532	410253.9	3206744.68	Аналитический метод	
1.3.533	410254.3	3206751.7	Аналитический метод	
1.3.534	410267.77	3206991.65	Аналитический метод	
1.3.535	410273.05	3207024.83	Аналитический метод	426

1.3.536	410305.76	3207230.39	Аналитический метод	
1.3.537	410306.97	3207238	Аналитический метод	
1.3.538	410309.49	3207253.86	Аналитический метод	
1.3.539	410314.77	3207402.63	Аналитический метод	
1.3.540	410315.69	3207428.37	Аналитический метод	
1.3.541	410319.54	3207536.81	Аналитический метод	
1.3.542	410319.91	3207547.31	Аналитический метод	
1.3.543	410325.44	3207703.08	Аналитический метод	
1.3.544	410339.67	3208103.77	Аналитический метод	
1.3.545	410273.49	3208226.48	Аналитический метод	
1.3.546	410283.29	3208564.74	Аналитический метод	
1.3.547	410328.15	3208607.03	Аналитический метод	
1.3.548	410469.07	3208739.87	Аналитический метод	
1.3.549	410476.21	3208980.2	Аналитический метод	
1.3.550	410497.87	3208979.34	Аналитический метод	
1.3.551	410519.45	3208978.49	Аналитический метод	
1.3.552	410566.95	3208976.61	Аналитический метод	
1.3.553	410565.81	3208970.89	Аналитический метод	
1.3.554	410572.99	3208969.47	Аналитический метод	
1.3.555	410664.37	3208809.88	Аналитический метод	
1.3.556	410661.1	3208707.79	Аналитический метод	
1.3.557	410667.09	3208707.6	Аналитический метод	
1.3.558	410670.42	3208811.39	Аналитический метод	
1.3.559	410578.81	3208971.38	Аналитический метод	427

1.3.560	410580.69	3208980.83	Аналитический метод	
1.3.561	410572.51	3208982.46	Аналитический метод	
1.3.562	410572.65	3208986.53	Аналитический метод	
1.3.563	410614.05	3208985	Аналитический метод	
1.3.564	410681.09	3208982.59	Аналитический метод	
1.3.565	410679.23	3208935.54	Аналитический метод	
1.3.566	410679.23	3208935.21	Аналитический метод	
1.3.567	410679.27	3208934.89	Аналитический метод	
1.3.568	410679.34	3208934.57	Аналитический метод	
1.3.569	410679.45	3208934.27	Аналитический метод	
1.3.570	410679.59	3208933.97	Аналитический метод	
1.3.571	410679.77	3208933.7	Аналитический метод	
1.3.572	410679.97	3208933.44	Аналитический метод	
1.3.573	410680.19	3208933.21	Аналитический метод	
1.3.574	410680.44	3208933	Аналитический метод	
1.3.575	410680.71	3208932.82	Аналитический метод	
1.3.576	410681	3208932.68	Аналитический метод	
1.3.577	410681.31	3208932.56	Аналитический метод	
1.3.578	410681.62	3208932.48	Аналитический метод	
1.3.579	410681.94	3208932.43	Аналитический метод	
1.3.580	410682.27	3208932.42	Аналитический метод	
1.3.581	410682.59	3208932.44	Аналитический метод	
1.3.582	410682.91	3208932.5	Аналитический метод	
1.3.583	410683.22	3208932.59	Аналитический метод	428

1.3.584	410683.52	3208932.71	Аналитический метод	
1.3.585	410683.81	3208932.87	Аналитический метод	
1.3.586	410684.07	3208933.06	Аналитический метод	
1.3.587	410684.32	3208933.27	Аналитический метод	
1.3.588	410684.54	3208933.51	Аналитический метод	
1.3.589	410684.73	3208933.77	Аналитический метод	
1.3.590	410684.89	3208934.05	Аналитический метод	
1.3.591	410685.03	3208934.35	Аналитический метод	
1.3.592	410685.13	3208934.66	Аналитический метод	
1.3.593	410685.19	3208934.97	Аналитический метод	
1.3.594	410685.22	3208935.3	Аналитический метод	
1.3.595	410689.18	3209035.29	Аналитический метод	
1.3.596	410689.18	3209035.62	Аналитический метод	
1.3.597	410689.14	3209035.94	Аналитический метод	
1.3.598	410689.06	3209036.26	Аналитический метод	
1.3.599	410688.95	3209036.56	Аналитический метод	
1.3.600	410688.81	3209036.86	Аналитический метод	
1.3.601	410688.64	3209037.13	Аналитический метод	
1.3.602	410688.44	3209037.39	Аналитический метод	
1.3.603	410688.21	3209037.62	Аналитический метод	
1.3.604	410687.96	3209037.83	Аналитический метод	
1.3.605	410687.69	3209038.01	Аналитический метод	
1.3.606	410687.4	3209038.15	Аналитический метод	
1.3.607	410687.1	3209038.27	Аналитический метод	429

1.3.608	410686.79	3209038.35	Аналитический метод	
1.3.609	410686.46	3209038.4	Аналитический метод	
1.3.610	410686.14	3209038.41	Аналитический метод	
1.3.611	410685.82	3209038.39	Аналитический метод	
1.3.612	410685.5	3209038.33	Аналитический метод	
1.3.613	410685.18	3209038.24	Аналитический метод	
1.3.614	410684.88	3209038.12	Аналитический метод	
1.3.615	410684.6	3209037.96	Аналитический метод	
1.3.616	410684.33	3209037.77	Аналитический метод	
1.3.617	410684.09	3209037.56	Аналитический метод	
1.3.618	410683.87	3209037.32	Аналитический метод	
1.3.619	410683.68	3209037.06	Аналитический метод	
1.3.620	410683.51	3209036.78	Аналитический метод	
1.3.621	410683.38	3209036.48	Аналитический метод	
1.3.622	410683.28	3209036.17	Аналитический метод	
1.3.623	410683.22	3209035.86	Аналитический метод	
1.3.624	410683.19	3209035.53	Аналитический метод	
1.3.625	410681.33	3208988.59	Аналитический метод	
1.3.626	410617.25	3208990.89	Аналитический метод	
1.3.627	410624.55	3209223.72	Аналитический метод	
1.3.628	410680.23	3209204.67	Аналитический метод	
1.3.629	410780.64	3209201.71	Аналитический метод	
1.3.630	410780.96	3209201.72	Аналитический метод	
1.3.631	410781.29	3209201.76	Аналитический метод	430

1.3.632	410781.6	3209201.84	Аналитический метод	
1.3.633	410781.91	3209201.95	Аналитический метод	
1.3.634	410782.2	3209202.09	Аналитический метод	
1.3.635	410782.47	3209202.27	Аналитический метод	
1.3.636	410782.73	3209202.47	Аналитический метод	
1.3.637	410782.96	3209202.7	Аналитический метод	
1.3.638	410783.16	3209202.95	Аналитический метод	
1.3.639	410783.34	3209203.23	Аналитический метод	
1.3.640	410783.48	3209203.52	Аналитический метод	
1.3.641	410783.59	3209203.82	Аналитический метод	
1.3.642	410783.67	3209204.14	Аналитический метод	
1.3.643	410783.72	3209204.46	Аналитический метод	
1.3.644	410783.73	3209204.78	Аналитический метод	
1.3.645	410783.7	3209205.11	Аналитический метод	
1.3.646	410783.64	3209205.42	Аналитический метод	
1.3.647	410783.55	3209205.74	Аналитический метод	
1.3.648	410783.42	3209206.04	Аналитический метод	
1.3.649	410783.26	3209206.32	Аналитический метод	
1.3.650	410783.07	3209206.58	Аналитический метод	
1.3.651	410782.85	3209206.83	Аналитический метод	
1.3.652	410782.61	3209207.04	Аналитический метод	
1.3.653	410782.35	3209207.23	Аналитический метод	
1.3.654	410782.07	3209207.39	Аналитический метод	
1.3.655	410781.77	3209207.52	Аналитический метод	431

1.3.656	410781.46	3209207.62	Аналитический метод	
1.3.657	410781.14	3209207.68	Аналитический метод	
1.3.658	410780.82	3209207.71	Аналитический метод	
1.3.659	410681.31	3209210.64	Аналитический метод	
1.3.660	410624.75	3209230	Аналитический метод	
1.3.661	410628.39	3209346.13	Аналитический метод	
1.3.662	410682.62	3209379.68	Аналитический метод	
1.3.663	410781.67	3209376.73	Аналитический метод	
1.3.664	410782	3209376.74	Аналитический метод	
1.3.665	410782.32	3209376.78	Аналитический метод	
1.3.666	410782.63	3209376.86	Аналитический метод	
1.3.667	410782.94	3209376.97	Аналитический метод	
1.3.668	410783.23	3209377.11	Аналитический метод	
1.3.669	410783.5	3209377.29	Аналитический метод	
1.3.670	410783.76	3209377.49	Аналитический метод	
1.3.671	410783.99	3209377.72	Аналитический метод	
1.3.672	410784.19	3209377.97	Аналитический метод	
1.3.673	410784.37	3209378.24	Аналитический метод	
1.3.674	410784.51	3209378.53	Аналитический метод	
1.3.675	410784.63	3209378.84	Аналитический метод	
1.3.676	410784.71	3209379.15	Аналитический метод	
1.3.677	410784.75	3209379.48	Аналитический метод	
1.3.678	410784.76	3209379.8	Аналитический метод	
1.3.679	410784.73	3209380.12	Аналитический метод	432



1.3.680	410784.67	3209380.44	Аналитический метод	
1.3.681	410784.58	3209380.75	Аналитический метод	
1.3.682	410784.45	3209381.05	Аналитический метод	
1.3.683	410784.29	3209381.34	Аналитический метод	
1.3.684	410784.1	3209381.6	Аналитический метод	
1.3.685	410783.89	3209381.84	Аналитический метод	
1.3.686	410783.65	3209382.06	Аналитический метод	
1.3.687	410783.38	3209382.25	Аналитический метод	
1.3.688	410783.1	3209382.41	Аналитический метод	
1.3.689	410782.8	3209382.54	Аналитический метод	
1.3.690	410782.49	3209382.64	Аналитический метод	
1.3.691	410782.17	3209382.7	Аналитический метод	
1.3.692	410781.85	3209382.73	Аналитический метод	
1.3.693	410680.99	3209385.73	Аналитический метод	
1.3.694	410622.5	3209349.53	Аналитический метод	
1.3.695	410611.26	3208991.11	Аналитический метод	
1.3.696	410554.31	3208993.21	Аналитический метод	
1.3.697	410526.48	3208994.3	Аналитический метод	
1.3.698	410520.62	3208994.53	Аналитический метод	
1.3.699	410504.95	3208995.15	Аналитический метод	
1.3.700	410476.69	3208996.26	Аналитический метод	
1.3.701	410481.88	3209171	Аналитический метод	
1.3.702	410363.98	3209390.34	Аналитический метод	
1.3.703	410359.01	3209399.59	Аналитический метод	433

1.3.704	410325.92	3209461.15	Аналитический метод	
1.3.705	410338.97	3209881.91	Аналитический метод	
1.3.706	410347.77	3210593	Аналитический метод	
1.3.707	410392.79	3211430.23	Аналитический метод	
1.3.708	410393.26	3211446.39	Аналитический метод	
1.3.709	410408.06	3211949.56	Аналитический метод	
1.3.710	410474.57	3213296.71	Аналитический метод	
1.3.711	410800.16	3213366.98	Аналитический метод	
1.3.712	410807.85	3213522.37	Аналитический метод	
1.3.713	410808.93	3213544.26	Аналитический метод	
1.3.714	410816.1	3213688.93	Аналитический метод	
1.3.715	410816.36	3213694.26	Аналитический метод	
1.3.716	410831.43	3213998.53	Аналитический метод	
1.3.717	410554.82	3214841.04	Аналитический метод	
1.3.718	410480.36	3215745.85	Аналитический метод	
1.3.719	410459.71	3215929.72	Аналитический метод	
1.3.720	410458.31	3215942.23	Аналитический метод	
1.3.721	410465.21	3215950.89	Аналитический метод	
1.3.722	410467.37	3215953.6	Аналитический метод	
1.3.723	410476.99	3215965.67	Аналитический метод	
1.3.724	410541.24	3216046.27	Аналитический метод	
1.3.725	410560.16	3216125.66	Аналитический метод	
1.3.726	410426.94	3216342.42	Аналитический метод	
1.3.727	410406.05	3216549.31	Аналитический метод	434

1.3.728	410401.28	3216606.64	Аналитический метод	
1.3.729	410399.55	3216627.43	Аналитический метод	
1.3.730	410383.54	3216819.88	Аналитический метод	
1.3.731	410378.71	3216877.97	Аналитический метод	
1.3.732	410270	3218184.6	Аналитический метод	
1.3.733	410249.66	3218384.54	Аналитический метод	
1.3.734	410247.28	3218407.93	Аналитический метод	
1.3.735	410237.6	3218503.02	Аналитический метод	
1.3.736	410171.54	3219401.08	Аналитический метод	
1.3.737	409921.2	3219448.75	Аналитический метод	
1.3.738	409706.9	3219552.72	Аналитический метод	
1.3.739	409455.36	3219678.81	Аналитический метод	
1.3.740	409170.01	3219761.48	Аналитический метод	
1.3.741	409146.59	3219768.27	Аналитический метод	
1.3.742	409127.38	3219773.83	Аналитический метод	
1.3.743	408812.59	3219865.03	Аналитический метод	
1.3.744	408774.17	3220020.99	Аналитический метод	
1.3.745	408844.97	3220089.02	Аналитический метод	
1.3.746	408847.54	3220091.49	Аналитический метод	
1.3.747	408932.37	3220173	Аналитический метод	
1.3.748	408934.57	3220283.68	Аналитический метод	
1.3.749	409050.8	3220395.38	Аналитический метод	
1.3.750	409782.28	3221098.34	Аналитический метод	
1.3.751	409759.04	3221192.96	Аналитический метод	435

1.3.752	409756.56	3221203.05	Аналитический метод	
1.3.753	409623.94	3221742.9	Аналитический метод	
1.3.754	409645.05	3222010.23	Аналитический метод	
1.3.755	409645.41	3222014.85	Аналитический метод	
1.3.756	409645.81	3222019.9	Аналитический метод	
1.3.757	409646.38	3222027.08	Аналитический метод	
1.3.758	409652.37	3222102.92	Аналитический метод	
1.3.759	409555.85	3222447.18	Аналитический метод	
1.3.760	409551.82	3222461.95	Аналитический метод	
1.3.761	409580.96	3222491.36	Аналитический метод	
1.3.762	409588.93	3222499.4	Аналитический метод	
1.3.763	409737.62	3222649.46	Аналитический метод	
1.3.764	409870.58	3223158.76	Аналитический метод	
1.3.765	409872.23	3223232.56	Аналитический метод	
1.3.766	409872.46	3223243.06	Аналитический метод	
1.3.767	409873.94	3223309.33	Аналитический метод	
1.3.768	409870.8	3223309.18	Аналитический метод	
1.3.218	409841.94	3223309.73	Аналитический метод	
1.4.769	410405.55	3209064.23	Аналитический метод	
1.4.770	410404.93	3209043.79	Аналитический метод	
1.4.771	410402.96	3209003.56	Аналитический метод	
1.4.772	410402.97	3208999.15	Аналитический метод	
1.4.773	410444.71	3208997.51	Аналитический метод	
1.4.774	410446.66	3209063.01	Аналитический метод	436

1.4.769	410405.55	3209064.23	Аналитический метод	
1.5.775	410376.1	3208954.97	Аналитический метод	
1.5.776	410375.98	3208951.4	Аналитический метод	
1.5.777	410375.73	3208943.63	Аналитический метод	
1.5.778	410346.06	3208944.56	Аналитический метод	
1.5.779	410343.59	3208865.51	Аналитический метод	
1.5.780	410440.7	3208862.6	Аналитический метод	
1.5.781	410443.01	3208940.19	Аналитический метод	
1.5.782	410392.91	3208941.7	Аналитический метод	
1.5.783	410393.19	3208951.06	Аналитический метод	
1.5.784	410393.29	3208954.5	Аналитический метод	
1.5.775	410376.1	3208954.97	Аналитический метод	
1.6.785	409613.38	3224023.05	Аналитический метод	
1.6.786	409615.16	3223998.62	Аналитический метод	
1.6.787	409616.2	3223987.78	Аналитический метод	
1.6.788	409752.08	3223936.42	Аналитический метод	
1.6.789	409771.52	3223818.16	Аналитический метод	
1.6.790	409865.56	3223596.51	Аналитический метод	
1.6.791	409843.32	3223371.63	Аналитический метод	
1.6.792	409842.44	3223332.21	Аналитический метод	
1.6.793	409871.26	3223331.63	Аналитический метод	
1.6.794	409874.43	3223331.64	Аналитический метод	
1.6.795	409875.28	3223369.7	Аналитический метод	
1.6.796	409898.21	3223601.49	Аналитический метод	437

1.6.797	409802.48	3223827.13	Аналитический метод	
1.6.798	409780.66	3223959.83	Аналитический метод	
1.6.785	409613.38	3224023.05	Аналитический метод	
1.7.799	407128.1	3232865.42	Аналитический метод	
1.7.800	407127.77	3232865.42	Аналитический метод	
1.7.801	407127.45	3232865.39	Аналитический метод	
1.7.802	407127.13	3232865.33	Аналитический метод	
1.7.803	407126.82	3232865.23	Аналитический метод	
1.7.804	407126.52	3232865.1	Аналитический метод	
1.7.805	407126.24	3232864.93	Аналитический метод	
1.7.806	407125.98	3232864.74	Аналитический метод	
1.7.807	407125.74	3232864.52	Аналитический метод	
1.7.808	407125.53	3232864.28	Аналитический метод	
1.7.809	407125.34	3232864.01	Аналитический метод	
1.7.810	407125.19	3232863.73	Аналитический метод	
1.7.811	407125.06	3232863.43	Аналитический метод	
1.7.812	407124.97	3232863.11	Аналитический метод	
1.7.813	407124.91	3232862.79	Аналитический метод	
1.7.814	407124.89	3232862.47	Аналитический метод	
1.7.815	407124.9	3232862.15	Аналитический метод	
1.7.816	407150.15	3232593.84	Аналитический метод	
1.7.817	407150.2	3232593.51	Аналитический метод	
1.7.818	407150.28	3232593.2	Аналитический метод	
1.7.819	407150.4	3232592.9	Аналитический метод	438

1.7.820	407150.55	3232592.61	Аналитический метод	
1.7.821	407150.73	3232592.34	Аналитический метод	
1.7.822	407150.93	3232592.09	Аналитический метод	
1.7.823	407151.17	3232591.86	Аналитический метод	
1.7.824	407151.42	3232591.66	Аналитический метод	
1.7.825	407151.7	3232591.49	Аналитический метод	
1.7.826	407151.99	3232591.35	Аналитический метод	
1.7.827	407152.3	3232591.24	Аналитический метод	
1.7.828	407152.61	3232591.16	Аналитический метод	
1.7.829	407152.94	3232591.12	Аналитический метод	
1.7.830	407153.26	3232591.12	Аналитический метод	
1.7.831	407153.58	3232591.15	Аналитический метод	
1.7.832	407153.9	3232591.22	Аналитический метод	
1.7.833	407154.21	3232591.32	Аналитический метод	
1.7.834	407154.51	3232591.45	Аналитический метод	
1.7.835	407154.79	3232591.61	Аналитический метод	
1.7.836	407155.05	3232591.8	Аналитический метод	
1.7.837	407155.29	3232592.02	Аналитический метод	
1.7.838	407155.5	3232592.27	Аналитический метод	
1.7.839	407155.69	3232592.53	Аналитический метод	
1.7.840	407155.85	3232592.82	Аналитический метод	
1.7.841	407155.97	3232593.12	Аналитический метод	
1.7.842	407156.06	3232593.43	Аналитический метод	
1.7.843	407156.12	3232593.75	Аналитический метод	439

1.7.844	407156.14	3232594.07	Аналитический метод	
1.7.845	407156.13	3232594.4	Аналитический метод	
1.7.846	407130.88	3232862.71	Аналитический метод	
1.7.847	407130.83	3232863.03	Аналитический метод	
1.7.848	407130.75	3232863.34	Аналитический метод	
1.7.849	407130.63	3232863.65	Аналитический метод	
1.7.850	407130.48	3232863.94	Аналитический метод	
1.7.851	407130.3	3232864.21	Аналитический метод	
1.7.852	407130.1	3232864.46	Аналитический метод	
1.7.853	407129.87	3232864.68	Аналитический метод	
1.7.854	407129.61	3232864.88	Аналитический метод	
1.7.855	407129.33	3232865.06	Аналитический метод	
1.7.856	407129.04	3232865.2	Аналитический метод	
1.7.857	407128.73	3232865.31	Аналитический метод	
1.7.858	407128.42	3232865.38	Аналитический метод	
1.7.799	407128.1	3232865.42	Аналитический метод	
1.8.859	403386.93	3236198.6	Аналитический метод	
1.8.860	403383.8	3236154.32	Аналитический метод	
1.8.861	403392.12	3236145.11	Аналитический метод	
1.8.862	403582.98	3235933.38	Аналитический метод	
1.8.863	404590.89	3234847.26	Аналитический метод	
1.8.864	405266.64	3234093.05	Аналитический метод	
1.8.865	405351.78	3234037.48	Аналитический метод	
1.8.866	405397.69	3233946.83	Аналитический метод	440



1.8.867	405653.39	3233661.48	Аналитический метод	
1.8.868	405702.92	3233628.97	Аналитический метод	
1.8.869	405855.65	3233458.03	Аналитический метод	
1.8.870	405887.11	3233406.26	Аналитический метод	
1.8.871	406264.4	3232986.84	Аналитический метод	
1.8.872	406354.95	3232844.42	Аналитический метод	
1.8.873	406360.88	3232835.1	Аналитический метод	
1.8.874	406422.69	3232737.88	Аналитический метод	
1.8.875	406464.57	3232708.37	Аналитический метод	
1.8.876	406536.7	3232701.84	Аналитический метод	
1.8.877	406555.64	3232700.12	Аналитический метод	
1.8.878	406565.57	3232699.22	Аналитический метод	
1.8.879	406657.96	3232690.85	Аналитический метод	
1.8.880	406668.42	3232689.9	Аналитический метод	
1.8.881	406829.5	3232675.31	Аналитический метод	
1.8.882	406874.35	3232643.7	Аналитический метод	
1.8.883	406935.33	3232593.26	Аналитический метод	
1.8.884	406948.1	3232458.16	Аналитический метод	
1.8.885	406932.07	3232456.65	Аналитический метод	
1.8.886	406918.3	3232455.35	Аналитический метод	
1.8.887	406881.94	3232451.91	Аналитический метод	
1.8.888	406877.71	3232496.49	Аналитический метод	
1.8.889	406863.77	3232495.17	Аналитический метод	
1.8.890	406862.4	3232509.67	Аналитический метод	441

1.8.891	406862.19	3232511.86	Аналитический метод	
1.8.892	406819.44	3232506.85	Аналитический метод	
1.8.893	406819.62	3232504.93	Аналитический метод	
1.8.894	406828.11	3232414.67	Аналитический метод	
1.8.895	406920.6	3232423.42	Аналитический метод	
1.8.896	406935.59	3232424.84	Аналитический метод	
1.8.897	406951.11	3232426.31	Аналитический метод	
1.8.898	406952.51	3232411.51	Аналитический метод	
1.8.899	406958.25	3232293.38	Аналитический метод	
1.8.900	406942.08	3232292.55	Аналитический метод	
1.8.901	406942.4	3232286.35	Аналитический метод	
1.8.902	406926	3232282.9	Аналитический метод	
1.8.903	406936.3	3232282.22	Аналитический метод	
1.8.904	406943.81	3232268.98	Аналитический метод	
1.8.905	406932.12	3232262.27	Аналитический метод	
1.8.906	406943.62	3232262.59	Аналитический метод	
1.8.907	406959.71	3232263.42	Аналитический метод	
1.8.908	406960.23	3232252.59	Аналитический метод	
1.8.909	406910.85	3232250.19	Аналитический метод	
1.8.910	406884.33	3232235.13	Аналитический метод	
1.8.911	406899.52	3232208.4	Аналитический метод	
1.8.912	406917.23	3232218.46	Аналитический метод	
1.8.913	406961.78	3232220.63	Аналитический метод	
1.8.914	406965.68	3232140.45	Аналитический метод	442

1.8.915	407044.12	3232039.26	Аналитический метод	
1.8.916	407064.11	3231996.18	Аналитический метод	
1.8.917	407447.52	3231469.65	Аналитический метод	
1.8.918	407508.83	3231361.8	Аналитический метод	
1.8.919	408039.25	3230654.93	Аналитический метод	
1.8.920	408156.95	3230575.5	Аналитический метод	
1.8.921	408173.61	3230564.26	Аналитический метод	
1.8.922	408280.17	3230492.36	Аналитический метод	
1.8.923	408618.13	3229876.6	Аналитический метод	
1.8.924	408785.09	3229652.01	Аналитический метод	
1.8.925	408811.96	3229564.41	Аналитический метод	
1.8.926	408816.99	3228605.4	Аналитический метод	
1.8.927	408830.75	3228237.42	Аналитический метод	
1.8.928	408834.31	3227223.3	Аналитический метод	
1.8.929	408834.37	3227207.7	Аналитический метод	
1.8.930	408835.64	3226846.22	Аналитический метод	
1.8.931	408859.47	3226764.21	Аналитический метод	
1.8.932	408866.81	3226420.4	Аналитический метод	
1.8.933	408983.86	3225908.9	Аналитический метод	
1.8.934	409028.63	3225823.69	Аналитический метод	
1.8.935	409306.64	3224607.73	Аналитический метод	
1.8.936	409309.04	3224597.23	Аналитический метод	
1.8.937	409334.47	3224485.99	Аналитический метод	
1.8.938	409439.52	3224250.84	Аналитический метод	443

1.8.939	409467.53	3224076.6	Аналитический метод	
1.8.940	409473.57	3224040.97	Аналитический метод	
1.8.941	409555.65	3224010.66	Аналитический метод	
1.8.942	409597.44	3223994.87	Аналитический метод	
1.8.943	409597.31	3223996.71	Аналитический метод	
1.8.944	409594.72	3224024.14	Аналитический метод	
1.8.945	409594.61	3224030.15	Аналитический метод	
1.8.946	409566.85	3224040.64	Аналитический метод	
1.8.947	409559.49	3224043.36	Аналитический метод	
1.8.948	409549.64	3224046.99	Аналитический метод	
1.8.949	409502.03	3224064.57	Аналитический метод	
1.8.950	409499.1	3224081.81	Аналитический метод	
1.8.951	409470.45	3224260.06	Аналитический метод	
1.8.952	409364.97	3224496.18	Аналитический метод	
1.8.953	409329.91	3224649.51	Аналитический метод	
1.8.954	409327.18	3224661.47	Аналитический метод	
1.8.955	409058.9	3225834.89	Аналитический метод	
1.8.956	409014.13	3225920.1	Аналитический метод	
1.8.957	408898.74	3226424.35	Аналитический метод	
1.8.958	408891.37	3226769.1	Аналитический метод	
1.8.959	408867.62	3226850.83	Аналитический метод	
1.8.960	408866.55	3227156.65	Аналитический метод	
1.8.961	408866.45	3227184.39	Аналитический метод	
1.8.962	408862.75	3228238.07	Аналитический метод	444

1.8.963	408848.99	3228606.08	Аналитический метод	
1.8.964	408843.94	3229569.29	Аналитический метод	
1.8.965	408814.06	3229666.67	Аналитический метод	
1.8.966	408645.13	3229893.93	Аналитический метод	
1.8.967	408304.49	3230514.55	Аналитический метод	
1.8.968	408189.79	3230591.95	Аналитический метод	
1.8.969	408173.19	3230603.15	Аналитический метод	
1.8.970	408061.61	3230678.44	Аналитический метод	
1.8.971	407535.64	3231379.38	Аналитический метод	
1.8.972	407474.44	3231487.03	Аналитический метод	
1.8.973	407091.82	3232012.48	Аналитический метод	
1.8.974	407071.62	3232056.01	Аналитический метод	
1.8.975	407028.19	3232112.04	Аналитический метод	
1.8.976	407027.14	3232113.39	Аналитический метод	
1.8.977	406997.15	3232152.08	Аналитический метод	
1.8.978	406984.44	3232413.8	Аналитический метод	
1.8.979	406965.94	3232609.47	Аналитический метод	
1.8.980	406893.79	3232669.15	Аналитический метод	
1.8.981	406840.93	3232706.41	Аналитический метод	
1.8.982	406671.39	3232721.77	Аналитический метод	
1.8.983	406660.93	3232722.71	Аналитический метод	
1.8.984	406557.69	3232732.07	Аналитический метод	
1.8.985	406538.77	3232733.78	Аналитический метод	
1.8.986	406475.99	3232739.47	Аналитический метод	445

1.8.987	406446.3	3232760.39	Аналитический метод	
1.8.988	406404.82	3232825.63	Аналитический метод	
1.8.989	406386.65	3232854.2	Аналитический метод	
1.8.990	406289.97	3233006.25	Аналитический метод	
1.8.991	405912.9	3233425.44	Аналитический метод	
1.8.992	405881.47	3233477.16	Аналитический метод	
1.8.993	405723.98	3233653.42	Аналитический метод	
1.8.994	405674.43	3233685.94	Аналитический метод	
1.8.995	405424.34	3233965.04	Аналитический метод	
1.8.996	405376.45	3234059.59	Аналитический метод	
1.8.997	405287.66	3234117.54	Аналитический метод	
1.8.998	404614.54	3234868.83	Аналитический метод	
1.8.999	403606.6	3235954.98	Аналитический метод	
1.8.1000	403400.28	3236183.83	Аналитический метод	
1.8.859	403386.93	3236198.6	Аналитический метод	

полное наименование должности	подпись	инициалы, фамилия

М.П.

Лист № 1 раздела 4	Всего листов раздела 4: 1	Всего разделов: 4	Всего листов: 48
--------------------	---------------------------	-------------------	------------------

2022-08-31

№ КУВИ-001/2022-150041750

Реестровый (учетный) номер:	47:13-6.1082
-----------------------------	--------------

Сведения о земельных участках, полностью или частично расположенных в границах зоны с особыми условиями использования территории, территориальной зоны, публичного сервитута, территории объекта культурного наследия, включенного в единый государственный реестр объектов культурного наследия (памятников истории и культуры) народов Российской Федерации, особо охраняемой природной территории, охотничьего угодья, лесничества, особой экономической зоны, территории опережающего социально-экономического развития, зоны территориального развития в Российской Федерации, игровой зоны:

№ п/п	Кадастровый номер земельного участка	Учетный номер части земельного участка	Дата внесения в ЕГРН сведений о части земельного участка
1	47:13:0724001:213	3	2022-08-29
2	47:13:0724001:214	3	2022-08-29
3	47:13:0000000:21692	13	2022-08-29
4	47:13:0000000:21693	6	2022-08-29
5	47:13:0000000:21656	6	2022-08-29
6	47:13:0000000:21670	9	2022-08-29
7	47:13:0000000:22117	19	2022-08-29
8	47:13:0724001:14	8	2022-08-29

полное наименование должности	подпись	инициалы, фамилия

М.П.