



АДМИНИСТРАЦИЯ ЛЕНИНГРАДСКОЙ ОБЛАСТИ
КОМИТЕТ ПО КУЛЬТУРЕ ЛЕНИНГРАДСКОЙ ОБЛАСТИ

ПРИКАЗ

«3» декабря 2018 г.

№ 0403/18-370
Санкт-Петербург

Об установлении границ территории и предмета охраны объекта культурного наследия регионального значения «Братское захоронение советских воинов, погибших в 1941-44 гг.» по адресу: Ленинградская область, Волосовский муниципальный район, Сельцовское сельское поселение, деревня Сельцо, 16

В соответствии со ст. ст. 3.1, 9.2, 20, 33 Федерального закона от 25 июня 2002 года № 73-ФЗ «Об объектах культурного наследия (памятниках истории и культуры) народов Российской Федерации», ст. 4 закона Ленинградской области от 25 декабря 2015 года № 140-оз «О государственной охране, сохранении, использовании и популяризации объектов культурного наследия (памятников истории и культуры) народов Российской Федерации, расположенных на территории Ленинградской области», п. 2.2.2. Положения о комитете по культуре Ленинградской области, утвержденного постановлением Правительства Ленинградской области от 24 октября 2017 года № 431, приказываю:

1. Установить границы территории объекта культурного наследия регионального значения «Братское захоронение советских воинов, погибших в 1941-44 гг.» по адресу: Ленинградская область, Волосовский муниципальный район, Сельцовское сельское поселение, деревня Сельцо, 16 (далее – Памятник), принятого на государственную охрану решением Исполнительного комитета Ленинградского областного Совета народных депутатов от 16 мая 1988 года № 189, согласно приложению 1 к настоящему приказу.

2. Установить предмет охраны Памятника согласно приложению 2 к настоящему приказу

3. Отделу по осуществлению полномочий Ленинградской области в сфере объектов культурного наследия департамента государственной охраны, сохранения и использования объектов культурного наследия комитета по культуре Ленинградской области обеспечить:

- внесение соответствующих сведений в Единый государственный реестр объектов культурного наследия (памятников истории и культуры) народов Российской Федерации;

- копию настоящего приказа направить в сроки, установленные действующим законодательством, в федеральный орган исполнительной власти, уполномоченный Правительством Российской Федерации на осуществление государственного кадастрового учета, государственной регистрации прав, ведение Единого государственного реестра недвижимости и предоставление сведений, содержащихся в Едином государственном реестре недвижимости, его территориальные органы.

4. Отделу взаимодействия с муниципальными образованиями, информатизации и организационной работы комитета по культуре Ленинградской области обеспечить размещение настоящего приказа на сайте комитета по культуре Ленинградской области в информационно-телекоммуникационной сети «Интернет».

5. Контроль за исполнением настоящего приказа возложить на заместителя начальника департамента государственной охраны, сохранения и использования объектов культурного наследия комитета по культуре Ленинградской области.

6. Настоящий приказ вступает в силу со дня его официального опубликования.

Председатель комитета



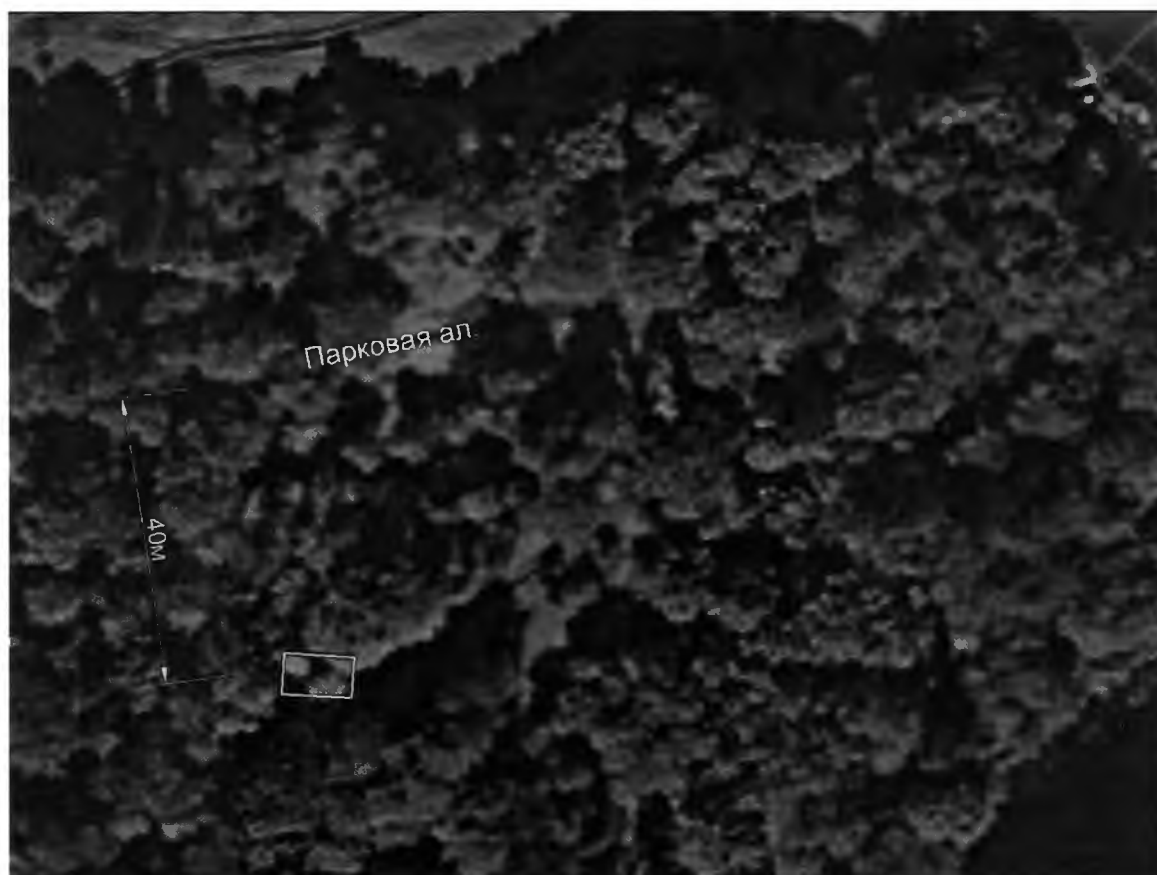
Е.В. Чайковский

Приложение № 1
к приказу комитета по культуре
Ленинградской области
от « 3 » декабря 2018 г.
№ 01-03/18-370

**Границы территории объекта культурного наследия регионального значения
«Братское захоронение советских воинов, погибших в 1941-44 гг.» по адресу:
Ленинградская область, Волосовский муниципальный район, Сельцовское
сельское поселение, деревня Сельцо, 16**

От точки 1 к точке 2 – на север;
от точки 2 к точке 3 – на восток;
от точки 3 к точке 4 – на юг;
от точки 4 к точке 1 – на запад.

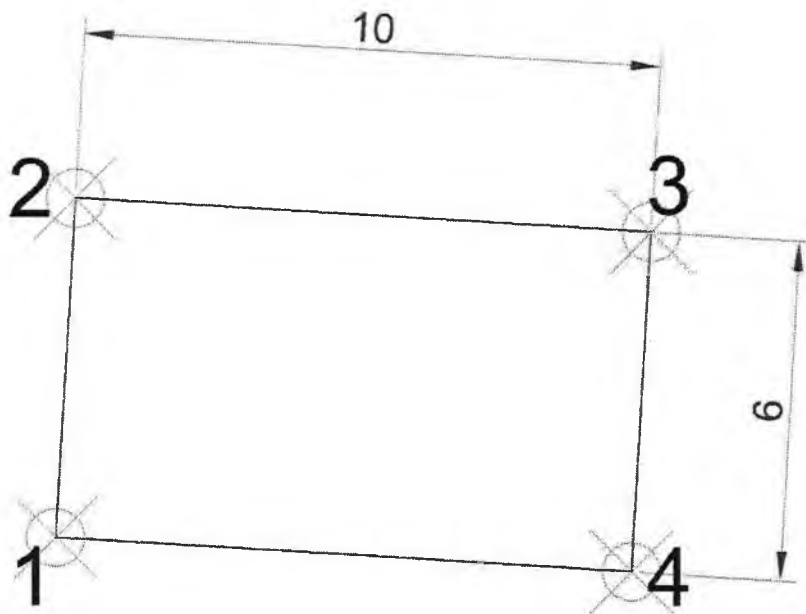
**Карта (схема) границ территории объекта культурного наследия
регионального значения «Братское захоронение советских воинов, погибших
в 1941-44 гг.» по адресу: Ленинградская область, Волосовский муниципальный
район, Сельцовское сельское поселение, деревня Сельцо, 16**



Условные обозначения:

— граница территории объекта культурного наследия регионального значения

Перечень координат поворотных (характерных) точек границ территории объекта культурного наследия регионального значения «Братское захоронение советских воинов, погибших в 1941-44 гг.» по адресу: Ленинградская область, Волосовский муниципальный район, Сельцовское сельское поселение, деревня Сельцо, 1б



Обозначение (номер) характерной точки	N	E
1	59816.2542	70101.631
2	59822.0439	70101.9757
3	59821.4585	70111.8083
4	59815.6688	70111.4636

Определение географических координат характерных точек границы территории объекта культурного наследия выполнено в МСК – 1964.

**Режим использования территории объекта культурного наследия
регионального значения «Братское захоронение советских воинов, погибших
в 1941-44 гг.» по адресу: Ленинградская область, Волосовский муниципальный
район, Сельцовское сельское поселение, деревня Сельцо, 1б**

На территории Памятника разрешается:

- проведение работ по сохранению объекта культурного наследия (меры, направленные на обеспечение физической сохранности и сохранение историко-культурной ценности объекта культурного наследия, предусматривающие консервацию, ремонт, реставрацию, включающие в себя научно-исследовательские, изыскательские, проектные и производственные работы, научное руководство за проведением работ по сохранению объекта культурного наследия, технический и авторский надзор за проведением этих работ);

- реконструкция, ремонт существующих дорог, инженерных коммуникаций, благоустройство, озеленение, установка малых архитектурных форм, иная хозяйственная деятельность (по согласованию с региональным органом охраны объектов культурного наследия), не противоречащая требованиям обеспечения сохранности объекта культурного наследия и позволяющая обеспечить функционирование объекта культурного наследия в современных условиях, обеспечивающая недопущение ухудшения состояния территории объекта культурного наследия.

На территории Памятника запрещается:

- строительство объектов капитального строительства и увеличение объемно-пространственных характеристик существующих на территории объекта культурного наследия объектов капитального строительства; проведение земляных, строительных, мелиоративных работ и иных работ, за исключением работ по сохранению объекта культурного наследия или его отдельных элементов, сохранению историко-градостроительной или природной среды объекта культурного наследия;

- установка рекламных конструкций, распространение наружной рекламы;

- осуществление любых видов деятельности, ухудшающих экологические условия и гидрологический режим на территории объекта культурного наследия, создающих вибрационные нагрузки динамическим воздействием на грунты в зоне их взаимодействия с объектами культурного наследия.

Приложение № 2
к приказу комитета по культуре
Ленинградской области
от « 3 » декабря 2018 г.
№ ОК-03/18-370

Предмет охраны
объекта культурного наследия регионального значения «Братское захоронение советских воинов, погибших в 1941-44 гг.» по адресу: Ленинградская область, Волосовский муниципальный район, Сельцовское сельское поселение, деревня Сельцо, 16

№ п/п	Виды предмета охраны	Элементы предмета охраны
1	Мемориальное значение объекта	Памятник истории погибшим войнам на подступах к Ленинграду.
2	Объемно-пространственное решение:	Историческое пространственное решение в габаритах существующего металлического ограждения - конфигурация в плане – прямоугольник. - высотная отметка стелы.
3	Конструкции памятника	Материал: стела – гранит серый
4	Архитектурное оформление	Стела из 2-х бетонных монолитных блоков, выполненных с добавлением гранитной крошки. К лицевой поверхности стелы вплотную закреплена гранитная плита по форме обелиска с памятной надписью: «ВЕЧНАЯ ПАМЯТЬ ВОИНАМ ПАВШИМ В БОЯХ ЗА РОДИНУ» Над текстом изображение пятиконечной звезды. Звезда и текст выполнены золотистой краской.

Предмет охраны может быть уточнен при проведении дополнительных научных исследований.