

АДМИНИСТРАЦИЯ ЛЕНИНГРАДСКОЙ ОБЛАСТИ
КОМИТЕТ ПО КУЛЬТУРЕ ЛЕНИНГРАДСКОЙ ОБЛАСТИ

ПРИКАЗ

«3» декабря 2018 г.

№ 01-03/18-372
Санкт-Петербург

Об установлении границ территории и предмета охраны объекта культурного наследия регионального значения «Памятник – стела на рубеже обороны советских войск в 1941 г.» по адресу: Ленинградская область, Подпорожский муниципальный район, Подпорожское городское поселение, вблизи д. Яндеба

В соответствии со ст. ст. 3.1, 9.2, 20, 33 Федерального закона от 25 июня 2002 года № 73-ФЗ «Об объектах культурного наследия (памятниках истории и культуры) народов Российской Федерации», ст. 4 областного закона от 25 декабря 2015 года № 140-оз «О государственной охране, сохранении, использовании и популяризации объектов культурного наследия (памятников истории и культуры) народов Российской Федерации, расположенных на территории Ленинградской области», п. 2.2.2. Положения о комитете по культуре Ленинградской области, утвержденного постановлением Правительства Ленинградской области от 24 октября 2017 года № 431, приказываю:

1. Установить границы территории объекта культурного наследия регионального значения «Памятник – стела на рубеже обороны советских войск в 1941 г.» по адресу: Ленинградская область, Подпорожский муниципальный район, Подпорожское городское поселение, вблизи д. Яндеба (далее - Памятник), принятого на государственную охрану решением Леноблисполкома от 16 мая 1988 года № 189 согласно приложению 1 к настоящему приказу.

2. Установить предмет охраны Памятника согласно приложению 2 к настоящему приказу.

3. Отделу по осуществлению полномочий Ленинградской области в сфере объектов культурного наследия департамента государственной охраны, сохранения и использования объектов культурного наследия комитета по культуре Ленинградской области обеспечить:

- внесение соответствующих сведений в Единый государственный реестр объектов культурного наследия (памятников истории и культуры) народов Российской Федерации;

- копию настоящего приказа направить в сроки, установленные действующим законодательством, в федеральный орган исполнительной власти, уполномоченный Правительством Российской Федерации на осуществление государственного кадастрового учета, государственной регистрации прав, ведение Единого государственного реестра недвижимости и предоставление сведений, содержащихся в Едином государственном реестре недвижимости, его территориальные органы.

4. Отделу взаимодействия с муниципальными образованиями, информатизации и организационной работы комитета по культуре Ленинградской области обеспечить размещение настоящего приказа на сайте комитета по культуре Ленинградской области в информационно-телекоммуникационной сети «Интернет».

5. Контроль за исполнением настоящего приказа возложить на заместителя начальника департамента государственной охраны, сохранения и использования объектов культурного наследия комитета по культуре Ленинградской области.

6. Настоящий приказ вступает в силу со дня его официального опубликования.

Председатель комитета



Е.В. Чайковский

Приложение № 1
к приказу комитета по культуре
Ленинградской области
от «3» декабря 2018 г.
№ 01-03/18-3781

**Границы территории объекта культурного наследия регионального значения
«Памятник – стела на рубеже обороны советских войск в 1941 г.» по адресу:
Ленинградская область, Подпорожский муниципальный район, Подпорожское
городское поселение, вблизи д. Яндеба**

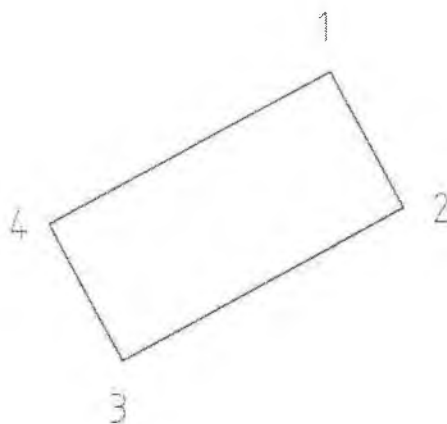
Границы территории объекта культурного наследия проходят:

- от точки 1 к точке 2 на юго-восток;
- от точки 2 к точке 3 на юго-запад;
- от точки 3 к точке 4 на северо-запад;
- от точки 4 к точке 1 на северо-восток.

**Карта (схема) границ территории объекта культурного наследия
регионального значения «Памятник – стела на рубеже обороны советских
войск в 1941 г.» по адресу: Ленинградская область, Подпорожский
муниципальный район, Подпорожское городское поселение, вблизи д. Яндеба**



Перечень координат поворотных (характерных) точек границ территории объекта культурного наследия регионального значения «Памятник – стела на рубеже обороны советских войск в 1941 г.» по адресу: Ленинградская область, Подпорожский муниципальный район, Подпорожское городское поселение, вблизи д. Яндеба в системе координат, установленной для ведения государственного кадастра недвижимости объекта культурного наследия



Обозначение (номер) характерной точки	Долгота (X)	Широта (Y)
1	244554.23	6735440.44
2	244556.54	6735435.46
3	244546.20	6735430.68
4	244543.90	6735435.66

Определение географических координат характерных точек границы территории объекта культурного наследия выполнено в СК-1963_зона 4.

**Режим использования территории объекта культурного наследия
регионального значения «Памятник – стела на рубеже обороны советских
войск в 1941 г.» по адресу: Ленинградская область, Подпорожский
муниципальный район, Подпорожское городское поселение, вблизи д. Яндеба**

На территории Памятника разрешается:

- проведение работ по сохранению объекта культурного наследия (меры, направленные на обеспечение физической сохранности и сохранение историко-культурной ценности объекта культурного наследия, предусматривающие консервацию, ремонт, реставрацию, включающие в себя научно-исследовательские, изыскательские, проектные и производственные работы, научное руководство за проведением работ по сохранению объекта культурного наследия, технический и авторский надзор за проведением этих работ);

- реконструкция, ремонт инженерных коммуникаций, благоустройство, озеленение, установка малых архитектурных форм, иная хозяйственная деятельность (по согласованию с региональным органом охраны объектов культурного наследия), не противоречащая требованиям обеспечения сохранности объекта культурного наследия и позволяющая обеспечить функционирование объекта культурного наследия в современных условиях, обеспечивающая недопущение ухудшения состояния территории объекта культурного наследия.

На территории Памятника запрещается:

- строительство объектов капитального строительства;
- проведение земляных, строительных, мелиоративных работ и иных работ, за исключением работ по сохранению объекта культурного наследия или его отдельных элементов, сохранению историко-градостроительной или природной среды объекта культурного наследия;
- установка рекламных конструкций, распространение наружной рекламы;
- осуществление любых видов деятельности, ухудшающих экологические условия и гидрологический режим на территории объекта культурного наследия, создающих вибрационные нагрузки динамическим воздействием на грунты в зоне их взаимодействия с объектом культурного наследия.

Приложение № 2
к приказу комитета по культуре
Ленинградской области
от «3» октября 2018 г.
№ 04-02/18-372

Предмет охраны
объекта культурного наследия регионального значения «Памятник – стела
на рубеже обороны советских войск в 1941 г.» по адресу: Ленинградская
область, Подпорожский муниципальный район, Подпорожское городское
поселение, вблизи д. Яндеба

№ п/п	Виды предмета охраны	Элементы предмета охраны
1	Мемориальное значение объекта	История объекта связана с боевыми действиями в период ВОВ в Ленинградской области.
2	Объемно-пространственное решение:	Историческое пространственное решение в габаритах существующего металлического ограждения. - конфигурация в плане – прямоугольник; - высотная отметка стелы.
3	Конструкции памятника	Памятник-стела: металл; Основание: бетон; Постамент: бетон.
4	Архитектурное оформление	Памятник-стела из окрашенного металла, с текстом: «ЗДЕСЬ В 1941 ГОДУ ОСТАНОВЛЕН ВРАГ.» Под текстом изображение пятиконечной звезды. Основание: бетон, облицованный гранитной плиткой; Постамент: бетон, облицованный гранитной плиткой; Противотанковые ежи: металл окрашенный.

Предмет охраны может быть уточнен при проведении дополнительных научных исследований