



АДМИНИСТРАЦИЯ ЛЕНИНГРАДСКОЙ ОБЛАСТИ
КОМИТЕТ ПО КУЛЬТУРЕ ЛЕНИНГРАДСКОЙ ОБЛАСТИ

ПРИКАЗ

«3» декабря 2018 г.

№ 01-03/18-389
Санкт-Петербург

Об установлении границ территории и предмета охраны объекта культурного наследия регионального значения «Братское захоронение советских воинов, погибших в 1919 г.» по адресу: Ленинградская область, Сланцевский муниципальный район, Загрявское сельское поселение, деревня Втроя

В соответствии со ст. ст. 3.1, 9.2, 20, 33 Федерального закона от 25 июня 2002 года № 73-ФЗ «Об объектах культурного наследия (памятниках истории и культуры) народов Российской Федерации», ст. 4 областного закона от 25 декабря 2015 года № 140-оз «О государственной охране, сохранении, использовании и популяризации объектов культурного наследия (памятников истории и культуры) народов Российской Федерации, расположенных на территории Ленинградской области», п. 2.2.2. Положения о комитете по культуре Ленинградской области, утвержденного постановлением Правительства Ленинградской области от 24 октября 2017 года № 431, приказываю:

1. Установить границы территории объекта культурного наследия регионального значения «Братское захоронение советских воинов, погибших в 1919 г.» по адресу: Ленинградская область, Сланцевский муниципальный район, Загрявское сельское поселение, деревня Втроя (далее - Памятник), принятого на государственную охрану решением Леноблисполкома от 16 мая 1988 года № 189 согласно приложению 1 к настоящему приказу.

2. Установить предмет охраны Памятника, согласно приложению 2 к настоящему приказу.

3. Отделу по осуществлению полномочий Ленинградской области в сфере объектов культурного наследия департамента государственной охраны, сохранения и использования объектов культурного наследия комитета по культуре Ленинградской области обеспечить:

- внесение соответствующих сведений в Единый государственный реестр объектов культурного наследия (памятников истории и культуры) народов Российской Федерации;

- копию настоящего приказа направить в сроки, установленные действующим законодательством, в федеральный орган исполнительной власти, уполномоченный Правительством Российской Федерации на осуществление государственного кадастрового учета, государственной регистрации прав, ведение Единого государственного реестра недвижимости и предоставление сведений, содержащихся в Едином государственном реестре недвижимости, его территориальные органы.

4. Отделу взаимодействия с муниципальными образованиями, информатизации и организационной работы комитета по культуре Ленинградской области обеспечить размещение настоящего приказа на сайте комитета по культуре Ленинградской области в информационно-телекоммуникационной сети «Интернет».

5. Контроль за исполнением настоящего приказа возложить на заместителя начальника департамента государственной охраны, сохранения и использования объектов культурного наследия комитета по культуре Ленинградской области.

6. Настоящий приказ вступает в силу со дня его официального опубликования.

Председатель комитета



Е.В. Чайковский

Приложение № 1
к приказу комитета по культуре
Ленинградской области
от «3» *декабря* 2018 г.
№ 01-03/18-389

**Границы территории объекта культурного наследия регионального значения
«Братское захоронение советских воинов, погибших в 1919 г.» по адресу:
Ленинградская область, Сланцевский муниципальный район, Загривское
сельское поселение, деревня Втроя**

Границы территории объекта культурного наследия проходят:

- от точки 1 к точке 2 - на северо-запад;
- от точки 2 к точке 3 - на северо-восток;
- от точки 3 к точке 4 - на юго-восток;
- от точки 4 к точке 1 - на юго-запад.

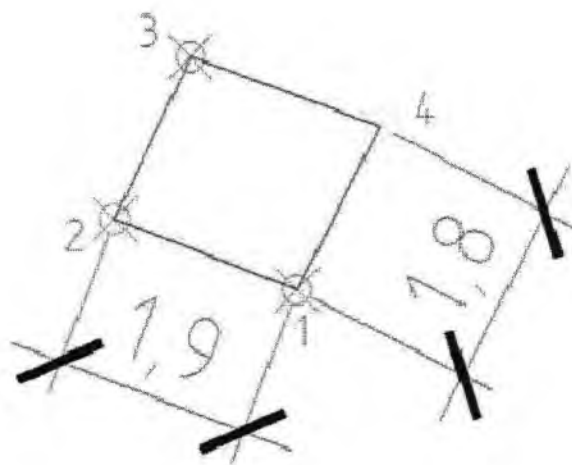
**Карта (схема) границ территории объекта культурного наследия
регионального значения «Братское захоронение советских воинов, погибших
в 1919 г.» по адресу: Ленинградская область, Сланцевский муниципальный
район, Загривское сельское поселение, деревня Втроя**



Условные обозначения:

 - граница территории объекта культурного наследия регионального значения

**Перечень координат поворотных (характерных) точек границ территории
 объекта культурного наследия регионального значения «Братское захоронение
 советских воинов, погибших в 1919 г.» по адресу: Ленинградская область,
 Сланцевский муниципальный район, Загривское сельское поселение, деревня
 Втря**



Обозначение (номер) характерной точки	Долгота (X)	Широта (Y)
1	332602.58	1240689.18
2	332603.38	1240690.74
3	332601.56	1240691.40
4	332600.81	1240689.86

Определение географических координат характерных точек границы территории объекта культурного наследия выполнено в местной системе координат СК-47_зона 1.

**Режим использования территории объекта культурного наследия
регионального значения «Братское захоронение советских воинов, погибших
в 1919 г.» по адресу: Ленинградская область, Сланцевский муниципальный
район, Загривское сельское поселение, деревня Втря**

На территории Памятника разрешается:

- проведение работ по сохранению объекта культурного наследия (меры, направленные на обеспечение физической сохранности и сохранение историко-культурной ценности объекта культурного наследия, предусматривающие консервацию, ремонт, реставрацию, включающие в себя научно-исследовательские, изыскательские, проектные и производственные работы, научное руководство за проведением работ по сохранению объекта культурного наследия, технический и авторский надзор за проведением этих работ);

- реконструкция, ремонт инженерных коммуникаций, благоустройство, озеленение, установка малых архитектурных форм, иная хозяйственная деятельность (по согласованию с региональным органом охраны объектов культурного наследия), не противоречащая требованиям обеспечения сохранности объекта культурного наследия и позволяющая обеспечить функционирование объекта культурного наследия в современных условиях, обеспечивающая недопущение ухудшения состояния территории объекта культурного наследия.

На территории Памятника запрещается:

- строительство объектов капитального строительства;

- проведение земляных, строительных, мелиоративных работ и иных работ, за исключением работ по сохранению объекта культурного наследия или его отдельных элементов, сохранению историко-градостроительной или природной среды объекта культурного наследия;

- установка рекламных конструкций, распространение наружной рекламы;

- осуществление любых видов деятельности, ухудшающих экологические условия и гидрологический режим на территории объекта культурного наследия, создающих вибрационные нагрузки динамическим воздействием на грунты в зоне их взаимодействия с объектом культурного наследия.

Приложение № 2
к приказу комитета по культуре
Ленинградской области
от «3» декабря 2018 г.
№ 01-03/18-389

Предмет охраны
объекта культурного наследия регионального значения «Братское захоронение советских воинов, погибших в 1919 г.» по адресу: Ленинградская область, Сланцевский муниципальный район, Загрявское сельское поселение, деревня Втря

№ п/п	Виды предметов охраны	Элементы предметов охраны
1	Мемориальное значение объекта:	Братское захоронение советских воинов, погибших в 1919 г.
2	Объемно-пространственное решение:	Историческое пространственное решение в габаритах существующего металлического ограждения. Конфигурация в плане – прямоугольник. Высотная отметка обелиска.
3	Материал конструктивных элементов:	Металлокаркас с заполнением листовым железом.
4	Архитектурное решение:	В центре мемориала находится обелиск выполненный из металлоконструкций в виде пирамиды, завершающейся красной звездой. На лицевой стороне закреплена металлическая пластина с мемориальным текстом: «Бойцы Красной Армии Калбин Степан Емельянович 1892 г. рождения Калбин Яков Емельянович 1897 г. рождения Расстреляны белогвардейцами 24 марта 1919 года «ВЕЧНАЯ ПАМЯТЬ ПЕРВЫМ ЗАЩИТНИКАМ СОВЕТСКОЙ ВЛАСТИ» Текст выполнен методом фрезерования.

Предмет охраны может быть уточнен при проведении дополнительных научных исследований.