



АДМИНИСТРАЦИЯ ЛЕНИНГРАДСКОЙ ОБЛАСТИ  
КОМИТЕТ ПО КУЛЬТУРЕ ЛЕНИНГРАДСКОЙ ОБЛАСТИ

---

ПРИКАЗ

«15» февраля 2019 г.

№ 01-03/19-21  
Санкт-Петербург

**Об установлении границ территории и предмета охраны объекта культурного наследия регионального значения «Памятное место, где захоронен Герой Советского Союза Яковлев В.А. (1924-1960)» по адресу: Ленинградская область, Волховский муниципальный район, город Волхов, южная окраина города, левый берег р. Волхов, близ ж.д. станции Новооктябрьская, на гражданском кладбище**

В соответствии со ст. ст. 3.1, 9.2, 20, 33 Федерального закона от 25.06.2002 № 73-ФЗ «Об объектах культурного наследия (памятниках истории и культуры) народов Российской Федерации», ст. 4 областного закона от 25.12.2015 № 140-оз «О государственной охране, сохранении, использовании и популяризации объектов культурного наследия (памятников истории и культуры) народов Российской Федерации, расположенных на территории Ленинградской области», п. 2.2.2. Положения о комитете по культуре Ленинградской области, утвержденного постановлением Правительства Ленинградской области от 24.10.2017 № 431, **приказываю:**

1. Установить границы территории объекта культурного наследия регионального значения «Памятное место, где захоронен Герой Советского Союза Яковлев В.А. (1924-1960)» по адресу: Ленинградская область, Волховский муниципальный район, город Волхов, южная окраина города, левый берег р. Волхов, близ ж.д. станции Новооктябрьская, на гражданском кладбище (далее - Памятник), принятого на государственную охрану решением Леноблисполкома от 16.05.1988 № 189 согласно приложению 1 к настоящему приказу.

2. Установить предмет охраны Памятника согласно приложению 2 к настоящему приказу

3. Отделу по осуществлению полномочий Ленинградской области в сфере объектов культурного наследия департамента государственной охраны, сохранения

и использования объектов культурного наследия комитета по культуре Ленинградской области обеспечить:

- внесение соответствующих сведений в Единый государственный реестр объектов культурного наследия (памятников истории и культуры) народов Российской Федерации;

- копию настоящего приказа направить в сроки, установленные действующим законодательством, в федеральный орган исполнительной власти, уполномоченный Правительством Российской Федерации на осуществление государственного кадастрового учета, государственной регистрации прав, ведение Единого государственного реестра недвижимости и предоставление сведений, содержащихся в Едином государственном реестре недвижимости, его территориальные органы.

4. Отделу взаимодействия с муниципальными образованиями, информатизации и организационной работы комитета по культуре Ленинградской области обеспечить размещение настоящего приказа на сайте комитета по культуре Ленинградской области в информационно-телекоммуникационной сети «Интернет».

5. Контроль за исполнением настоящего приказа возложить на заместителя начальника департамента государственной охраны, сохранения и использования объектов культурного наследия комитета по культуре Ленинградской области.

6. Настоящий приказ вступает в силу со дня его официального опубликования.

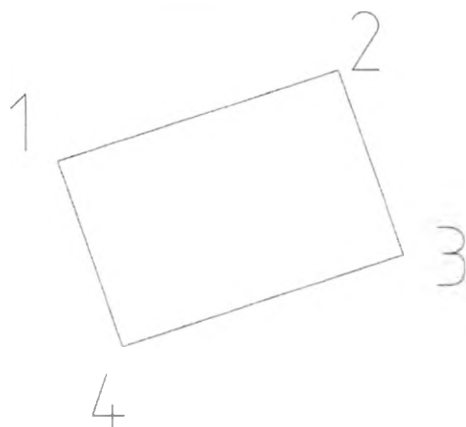
Председатель комитета



Е.В. Чайковский

Приложение № 1  
к приказу комитета по культуре  
Ленинградской области  
от «15» февраля 2019 г.  
№ 01-03/19-21

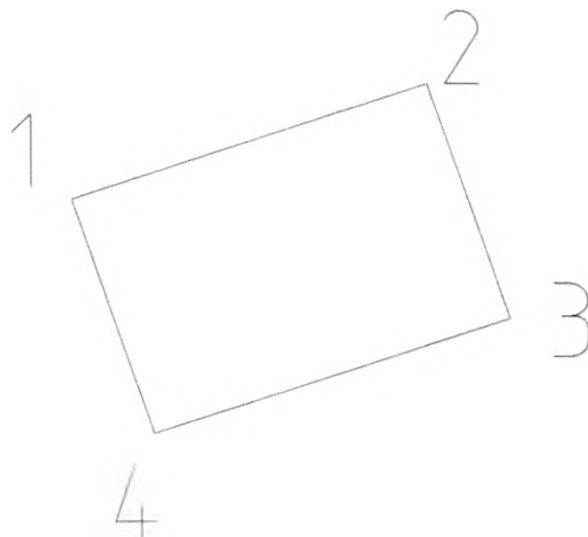
**Границы территории объекта культурного наследия регионального значения  
«Памятное место, где захоронен Герой Советского Союза Яковлев В.А.  
(1924-1960)» по адресу: Ленинградская область, Волховский муниципальный  
район, город Волхов, южная окраина города, левый берег р. Волхов, близ  
ж.д. станции Новооктябрьская, на гражданском кладбище**



**Карта (схема) границ территории объекта культурного наследия  
регионального значения «Памятное место, где захоронен Герой Советского  
Союза Яковлев В.А. (1924-1960)» по адресу: Ленинградская область,  
Волховский муниципальный район, город Волхов, южная окраина города,  
левый берег р. Волхов, близ ж.д. станции Новооктябрьская, на гражданском  
кладбище**



Перечень координат поворотных (характерных) точек границ территории объекта культурного наследия регионального значения «Памятное место, где захоронен Герой Советского Союза Яковлев В.А. (1924-1960)» по адресу: Ленинградская область, Волховский муниципальный район, город Волхов, южная окраина города, левый берег р. Волхов, близ ж.д. станции Новооктябрьская, на гражданском кладбище в системе координат, установленной для ведения государственного кадастра недвижимости объекта культурного наследия



Обозначение (номер) характерной точки	Долгота (X)	Широта (Y)
1	226184.59	93752.26
2	226189.32	93753.85
3	226190.41	93750.63
4	226185.67	93749.03

Определение географических координат характерных точек границы территории объекта культурного наследия выполнено в МСК-1964.

**Режим использования территории объекта культурного наследия  
регионального значения «Памятное место, где захоронен Герой Советского  
Союза Яковлев В.А. (1924-1960)» по адресу: Ленинградская область,  
Волховский муниципальный район, город Волхов, южная окраина города,  
левый берег р. Волхов, близ ж.д. станции Новооктябрьская, на гражданском  
кладбище**

**На территории Памятника разрешается:**

- проведение работ по сохранению объекта культурного наследия (меры, направленные на обеспечение физической сохранности и сохранение историко-культурной ценности объекта культурного наследия, предусматривающие консервацию, ремонт, реставрацию, включающие в себя научно-исследовательские, изыскательские, проектные и производственные работы, научное руководство за проведением работ по сохранению объекта культурного наследия, технический и авторский надзор за проведением этих работ);

- реконструкция, ремонт существующих дорог, инженерных коммуникаций, благоустройство, озеленение, установка малых архитектурных форм, иная хозяйственная деятельность (по согласованию с региональным органом охраны объектов культурного наследия), не противоречащая требованиям обеспечения сохранности объекта культурного наследия и позволяющая обеспечить функционирование объекта культурного наследия в современных условиях, обеспечивающая недопущение ухудшения состояния территории объекта культурного наследия.

**На территории Памятника запрещается:**

- строительство объектов капитального строительства и увеличение объемно-пространственных характеристик существующих на территории объекта культурного наследия объектов капитального строительства; проведение земляных, строительных, мелиоративных работ и иных работ, за исключением работ по сохранению объекта культурного наследия или его отдельных элементов, сохранению историко-градостроительной или природной среды объекта культурного наследия;

- установка рекламных конструкций, распространение наружной рекламы;

- осуществление любых видов деятельности, ухудшающих экологические условия и гидрологический режим на территории объекта культурного наследия, создающих вибрационные нагрузки динамическим воздействием на грунты в зоне их взаимодействия с объектами культурного наследия.

### Предмет охраны

объекта культурного наследия регионального значения «Памятное место, где захоронен Герой Советского Союза Яковлев В.А. (1924-1960)» по адресу: Ленинградская область, Волховский муниципальный район, город Волхов, южная окраина города, левый берег р. Волхов, близ ж.д. станции Новооктябрьская, на гражданском кладбище

№ п/п	Виды предмета охраны	Элементы предмета охраны
1	Мемориальное значение объекта:	Причастность объекта к историческому событию: Великая Отечественная война 1941 – 1945 гг.
2	Объемно-пространственное решение:	Историческое пространственное и архитектурно-композиционное решение : Прямоугольник в плане; Высотная отметка стелы
3	Конструкции памятника:	Стела из красного гранита. Пьедестал – гранит полированный Обрамление надгробия – гранит полированный Основание – бетон
4	Архитектурное решение:	Стела прямоугольной формы из красного гранита с полированными гранями. На лицевой поверхности методом гравировки с последующей прорисовкой белой краской выполнено графическое изображение пятиконечной звезды, лавровой ветки и памятный текст: <p style="text-align: center;">«Герой Советского Союза ЯКОВЛЕВ Василий Васильевич 13.08.1925 – 30.07.1960 Звание присвоено за героизм проявленный в бою при форсировании реки Одер, уничтожение вражеского пулеметного расчета 05.22.1945 г.»</p> В верхнем левом углу, над лавровой веткой, закреплена фотография Яковлева В.В., выполненная на керамической основе.

*Предмет охраны может быть уточнен при проведении дополнительных научных исследований*