



АДМИНИСТРАЦИЯ ЛЕНИНГРАДСКОЙ ОБЛАСТИ
КОМИТЕТ ПО КУЛЬТУРЕ ЛЕНИНГРАДСКОЙ ОБЛАСТИ

ПРИКАЗ

«15» февраля 2019 г.

№ 01-03/19-39
Санкт-Петербург

Об установлении границ территории и предмета охраны объекта культурного наследия регионального значения «Могила Ильина-Женевского Александра Федоровича (1894-1941), видного деятеля большевистской партии, советского дипломата» по адресу: Ленинградская область, Волховский муниципальный район, МО Новолодожское городское поселение, город Новая Ладога, улица Суворова, братское кладбище советских воинов, погибших в 1941-44 гг.

В соответствии со ст. ст. 3.1, 9.2, 20, 33 Федерального закона от 25.06.2002 № 73-ФЗ «Об объектах культурного наследия (памятниках истории и культуры) народов Российской Федерации», ст. 4 областного закона от 25.12.2015 № 140-оз «О государственной охране, сохранении, использовании и популяризации объектов культурного наследия (памятников истории и культуры) народов Российской Федерации, расположенных на территории Ленинградской области», п. 2.2.2. Положения о комитете по культуре Ленинградской области, утвержденного постановлением Правительства Ленинградской области от 24.10.2017 № 431, **приказываю:**

1. Установить границы территории объекта культурного наследия регионального значения «Могила Ильина-Женевского Александра Федоровича (1894-1941), видного деятеля большевистской партии, советского дипломата» по адресу: Ленинградская область, Волховский муниципальный район, МО Новолодожское городское поселение, город Новая Ладога, улица Суворова, братское кладбище советских воинов, погибших в 1941-44 гг. (далее - Памятник), принятого на государственную охрану решением Леноблисполкома от 27.08.1979 № 337 согласно приложению 1 к настоящему приказу.

2. Установить предмет охраны Памятника согласно приложению 2 к настоящему приказу

3. Отделу по осуществлению полномочий Ленинградской области в сфере объектов культурного наследия департамента государственной охраны, сохранения

и использования объектов культурного наследия комитета по культуре Ленинградской области обеспечить:

- внесение соответствующих сведений в Единый государственный реестр объектов культурного наследия (памятников истории и культуры) народов Российской Федерации;

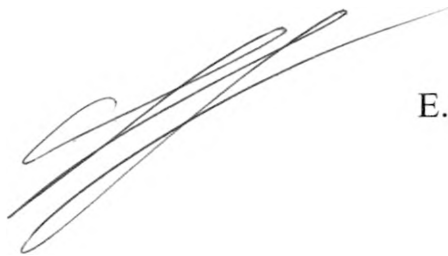
- копию настоящего приказа направить в сроки, установленные действующим законодательством, в федеральный орган исполнительной власти, уполномоченный Правительством Российской Федерации на осуществление государственного кадастрового учета, государственной регистрации прав, ведение Единого государственного реестра недвижимости и предоставление сведений, содержащихся в Едином государственном реестре недвижимости, его территориальные органы.

4. Отделу взаимодействия с муниципальными образованиями, информатизации и организационной работы комитета по культуре Ленинградской области обеспечить размещение настоящего приказа на сайте комитета по культуре Ленинградской области в информационно-телекоммуникационной сети «Интернет».

5. Контроль за исполнением настоящего приказа возложить на заместителя начальника департамента государственной охраны, сохранения и использования объектов культурного наследия комитета по культуре Ленинградской области.

6. Настоящий приказ вступает в силу со дня его официального опубликования.

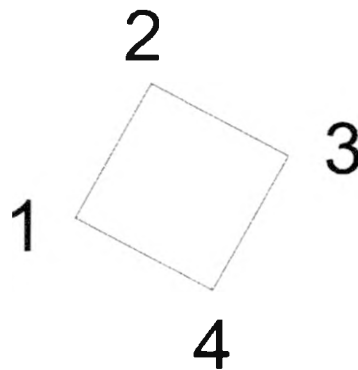
Председатель комитета



Е.В. Чайковский

Приложение № 1
к приказу комитета по культуре
Ленинградской области
от «15» февраля 2019 г.
№ 01-63/19-39

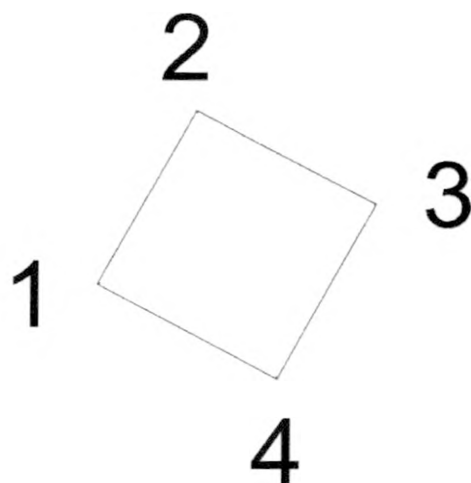
Границы территории объекта культурного наследия регионального значения «Могила Ильина-Женевского Александра Федоровича (1894-1941), видного деятеля большевистской партии, советского дипломата» по адресу: Ленинградская область, Волховский муниципальный район, МО Новолодожское городское поселение, город Новая Ладога, улица Суворова, братское кладбище советских воинов, погибших в 1941-44 гг.



Карта (схема) границ территории объекта культурного наследия регионального значения «Могила Ильина-Женевского Александра Федоровича (1894-1941), видного деятеля большевистской партии, советского дипломата» по адресу: Ленинградская область, Волховский муниципальный район, МО Новолодожское городское поселение, город Новая Ладога, улица Суворова, братское кладбище советских воинов, погибших в 1941-44 гг.



Перечень координат поворотных (характерных) точек границ территории объекта культурного наследия регионального значения «Могила Ильина-Женевского Александра Федоровича (1894-1941), видного деятеля большевистской партии, советского дипломата» по адресу: Ленинградская область, Волховский муниципальный район, МО Новоладожское городское поселение, город Новая Ладога, улица Суворова, братское кладбище советских воинов, погибших в 1941-44 гг. в системе координат, установленной для ведения государственного кадастра недвижимости объекта культурного наследия



Обозначение (номер) характерной точки	Долгота (X)	Широта (Y)
1	224090.94	114562.42
2	224089.62	114563.14
3	224090.34	114564.46
4	224091.66	114563.74

Определение географических координат характерных точек границы территории объекта культурного наследия выполнено в МСК-1964.

Режим использования территории объекта культурного наследия регионального значения «Могила Ильина-Женевского Александра Федоровича (1894-1941), видного деятеля большевистской партии, советского дипломата» по адресу: Ленинградская область, Волховский муниципальный район, МО Новолодожское городское поселение, город Новая Ладога, улица Суворова, братское кладбище советских воинов, погибших в 1941-44 гг.

На территории Памятника разрешается:

- проведение работ по сохранению объекта культурного наследия (меры, направленные на обеспечение физической сохранности и сохранение историко-культурной ценности объекта культурного наследия, предусматривающие консервацию, ремонт, реставрацию, включающие в себя научно-исследовательские, изыскательские, проектные и производственные работы, научное руководство за проведением работ по сохранению объекта культурного наследия, технический и авторский надзор за проведением этих работ);

- реконструкция, ремонт существующих дорог, инженерных коммуникаций, благоустройство, озеленение, установка малых архитектурных форм, иная хозяйственная деятельность (по согласованию с региональным органом охраны объектов культурного наследия), не противоречащая требованиям обеспечения сохранности объекта культурного наследия и позволяющая обеспечить функционирование объекта культурного наследия в современных условиях, обеспечивающая недопущение ухудшения состояния территории объекта культурного наследия.

На территории Памятника запрещается:

- строительство объектов капитального строительства и увеличение объемно-пространственных характеристик существующих на территории объекта культурного наследия объектов капитального строительства; проведение земляных, строительных, мелиоративных работ и иных работ, за исключением работ по сохранению объекта культурного наследия или его отдельных элементов, сохранению историко-градостроительной или природной среды объекта культурного наследия;

- установка рекламных конструкций, распространение наружной рекламы;

- осуществление любых видов деятельности, ухудшающих экологические условия и гидрологический режим на территории объекта культурного наследия, создающих вибрационные нагрузки динамическим воздействием на грунты в зоне их взаимодействия с объектами культурного наследия.

Предмет охраны
объекта культурного наследия регионального значения «Могила Ильина-Женевского Александра Федоровича (1894-1941), видного деятеля большевистской партии, советского дипломата» по адресу: Ленинградская область, Волховский муниципальный район, МО Новолодожское городское поселение, город Новая Ладога, улица Суворова, братское кладбище советских воинов, погибших в 1941-44 гг.

№ п/п	Виды предмета охраны	Элементы предмета охраны
1	Мемориальное значение объекта	Причастность объекта к историческому событию: Великая Отечественная война 1941 – 1945 гг.
2	Объемно-пространственное решение:	Историческое пространственное и архитектурно-композиционное решение места размещения монумента (на территории братского кладбища советских воинов)
3	Конструкции памятника	Основание – бетон. Стела – серый гранит
4	Архитектурное решение	Обелиск из серого гранита в виде параллелепипеда с фотографией Ильина-Женевского и его жены, выполненный на керамической основе. Ниже памятный текст: ГЕРОЙ ВЕЛИКОГО ОКТЯБРЯ ИЛЬИН-ЖЕНЕВСКИЙ АЛЕКСАНДР ФЕДОРОВИ ИЗВЕСТНЫЙ СОВЕТСКИЙ ДИПЛОМАТ И ЖУРНАЛИСТ 18 $\frac{28}{XI}$ 94 - 19 $\frac{3}{IX}$ 41 ИЛЬИНА-ЖЕНЕВСКАЯ (ВЯЗОВСКАЯ) ТАИСИЯ АЛЕКСАНДРОВНА ЖЕНА И БЛИЗКИЙ ДРУГ 19 $\frac{21}{XI}$ 09 - 19 $\frac{7}{IX}$ 41

Предмет охраны может быть уточнен при проведении дополнительных научных исследований