



АДМИНИСТРАЦИЯ ЛЕНИНГРАДСКОЙ ОБЛАСТИ  
КОМИТЕТ ПО КУЛЬТУРЕ ЛЕНИНГРАДСКОЙ ОБЛАСТИ

---

ПРИКАЗ

«15» марта 2019 г.

№ 01-03/19-164  
г. Санкт-Петербург

**Об установлении границ территории и предмета охраны объекта культурного наследия регионального значения «Место, где захоронен Герой Советского Союза РОВЧАКОВ Федор Федорович (1910-1952)» по адресу: Ленинградская область, Лужский муниципальный район, Ям-Тёсовское сельское поселение, д. Бутково**

В соответствии со ст. ст. 3.1, 9.2, 20, 33 Федерального закона от 25 июня 2002 года № 73-ФЗ «Об объектах культурного наследия (памятниках истории и культуры) народов Российской Федерации», ст. 4 закона Ленинградской области от 25 декабря 2015 года № 140-оз «О государственной охране, сохранении, использовании и популяризации объектов культурного наследия (памятников истории и культуры) народов Российской Федерации, расположенных на территории Ленинградской области», п. 2.2.2. Положения о комитете по культуре Ленинградской области, утвержденного постановлением Правительства Ленинградской области от 24 октября 2017 года № 431, приказываю:

1. Установить границы территории объекта культурного наследия регионального значения «Место, где захоронен Герой Советского Союза РОВЧАКОВ Федор Федорович (1910-1952)» по адресу: Ленинградская область, Лужский муниципальный район, Ям-Тёсовское сельское поселение, д. Бутково (далее – Памятник), принятого на государственную охрану решением Исполнительного комитета Ленинградского областного Совета народных депутатов от 16 мая 1988 года № 189, согласно приложению 1 к настоящему приказу.

2. Установить предмет охраны Памятника согласно приложению 2 к настоящему приказу.

3. Отделу по осуществлению полномочий Ленинградской области в сфере объектов культурного наследия департамента государственной охраны, сохранения и использования объектов культурного наследия комитета по культуре Ленинградской области обеспечить:

- внесение соответствующих сведений в Единый государственный реестр объектов культурного наследия (памятников истории и культуры) народов Российской Федерации;

- копию настоящего приказа направить в сроки, установленные действующим законодательством, в федеральный орган исполнительной власти, уполномоченный Правительством Российской Федерации на осуществление государственного кадастрового учета, государственной регистрации прав, ведение Единого государственного реестра недвижимости и предоставление сведений, содержащихся в Едином государственном реестре недвижимости, его территориальные органы.

4. Отделу взаимодействия с муниципальными образованиями, информатизации и организационной работы комитета по культуре Ленинградской области обеспечить размещение настоящего приказа на сайте комитета по культуре Ленинградской области в информационно-телекоммуникационной сети «Интернет».

5. Контроль за исполнением настоящего приказа возложить на заместителя начальника департамента государственной охраны, сохранения и использования объектов культурного наследия комитета по культуре Ленинградской области.

6. Настоящий приказ вступает в силу со дня его официального опубликования.

Председатель комитета



Е.В. Чайковский

Приложение № 1  
к приказу комитета по культуре  
Ленинградской области  
от «15» марта 2019 г.  
№ 01-03/19-164

**Границы территории объекта культурного наследия регионального значения  
«Место, где захоронен Герой Советского Союза РОВЧАКОВ Федор Федорович  
(1910-1952)» по адресу: Ленинградская область, Лужский муниципальный  
район, Ям-Тёсовское сельское поселение, д. Бутково**

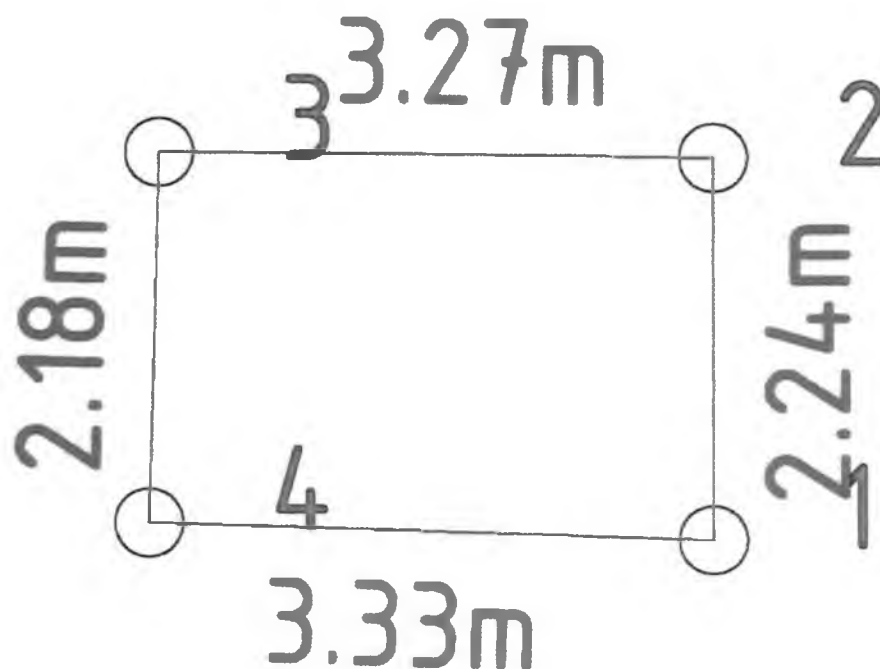
**Карта (схема) границ территории объекта культурного наследия  
регионального значения «Место, где захоронен Герой Советского Союза  
РОВЧАКОВ Федор Федорович (1910-1952)» по адресу: Ленинградская область,  
Лужский муниципальный район, Ям-Тёсовское сельское поселение, д. Бутково**



Условные обозначения

----- граница территории объекта культурного наследия регионального значения

Перечень координат поворотных (характерных) точек границ территории объекта культурного наследия регионального значения «Место, где захоронен Герой Советского Союза РОВЧАКОВ Федор Федорович (1910-1952)» по адресу: Ленинградская область, Лужский муниципальный район, Ям-Тёсовское сельское поселение, д. Бутково



Обозначение (номер) характерной точки	Долгота (X)	Широта (Y)
1	3219252.29	6515657.81
2	3219252.29	6515660.05
3	3219249.03	6515660.09
4	3219248.96	651567.91

Определение географических координат характерных точек границы территории объекта культурного наследия выполнено в СК-1963 зона 3.

**Режим использования территории объекта культурного наследия  
регионального значения «Место, где захоронен Герой Советского Союза  
РОВЧАКОВ Федор Федорович (1910-1952)» по адресу: Ленинградская область,  
Лужский муниципальный район, Ям-Тёсовское сельское поселение, д. Бутково**

**На территории Памятника разрешается:**

- проведение работ по сохранению объекта культурного наследия (меры, направленные на обеспечение физической сохранности и сохранение историко-культурной ценности объекта культурного наследия, предусматривающие консервацию, ремонт, реставрацию, включающие в себя научно-исследовательские, изыскательские, проектные и производственные работы, научное руководство за проведением работ по сохранению объекта культурного наследия, технический и авторский надзор за проведением этих работ);

- реконструкция, ремонт существующих дорог, инженерных коммуникаций, благоустройство, озеленение, установка малых архитектурных форм, иная хозяйственная деятельность (по согласованию с региональным органом охраны объектов культурного наследия), не противоречащая требованиям обеспечения сохранности объекта культурного наследия и позволяющая обеспечить функционирование объекта культурного наследия в современных условиях, обеспечивающая недопущение ухудшения состояния территории объекта культурного наследия.

**На территории Памятника запрещается:**

- строительство объектов капитального строительства и увеличение объемно-пространственных характеристик существующих на территории объекта культурного наследия объектов капитального строительства; проведение земляных, строительных, мелиоративных работ и иных работ, за исключением работ по сохранению объекта культурного наследия или его отдельных элементов, сохранению историко-градостроительной или природной среды объекта культурного наследия;

- установка рекламных конструкций, распространение наружной рекламы;

- осуществление любых видов деятельности, ухудшающих экологические условия и гидрологический режим на территории объекта культурного наследия, создающих вибрационные нагрузки динамическим воздействием на грунты в зоне их взаимодействия с объектами культурного наследия.

Приложение № 2  
к приказу комитета по культуре  
Ленинградской области  
от «15» марта 2019 г.  
№ 01-03/19-164

**Предмет охраны**  
**объекта культурного наследия регионального значения «Место, где захоронен Герой Советского Союза РОВЧАКОВ Федор Федорович (1910-1952)» по адресу: Ленинградская область, Лужский муниципальный район, Ям-Тёсовское сельское поселение, д. Бутково**

№ п/п	Виды предмета охраны	Элементы предмета охраны
1	Мемориальное значение объекта	Причастность объекта к историческому событию: Великая Отечественная война 1941-1945 гг. Историко-культурная ценность могилы Героя Советского Союза Ровчакова Фёдора Фёдоровича.
2	Объемно-пространственное решение:	Планировочное решение территории, габариты, силуэт мемориальной композиции, состоящей из следующих элементов: а) гранитная стела с изображением пятиконечной звезды и надписью: «ГЕРОЙ СОВЕТСКОГО СОЮЗА РОВЧАКОВ ФЕДОР ФЕДОРОВИЧ 1908-1952»; б) цветник, разбитый перед стелой; в) ограждение участка захоронения.
3	Конструкция памятника	Стела: материал – гранит. Цветник: материал – бетон. Ограждение: материал – металл.
4	Архитектурно-художественное решение	Лицевая и левая боковая стороны стелы гладко отшлифованы, верхняя и правая боковая стороны колотые, на лицевой стороне изображение пятиконечной звезды и надпись: «ГЕРОЙ СОВЕТСКОГО СОЮЗА РОВЧАКОВ ФЕДОР ФЕДОРОВИЧ 1908-1952» Ограждение: материал (металл), рисунок (вертикальные прутья, геометрические элементы).

Предмет охраны может быть уточнен при проведении дополнительных научных исследований.