

АДМИНИСТРАЦИЯ ЛЕНИНГРАДСКОЙ ОБЛАСТИ
КОМИТЕТ ПО КУЛЬТУРЕ ЛЕНИНГРАДСКОЙ ОБЛАСТИ

ПРИКАЗ

«22» апреля 2019 г.

№ 01-03/19-236
г. Санкт-Петербург

Об установлении границ территории и предмета охраны объекта культурного наследия регионального значения «Дом, в котором жил герой-пионер партизанский разведчик Саша Кондратьев. На доме установлена памятная доска» по адресу: Ленинградская область, Лужский муниципальный район, Скребловское сельское поселение, д. Голубково, Центральная ул., д. 19

В соответствии со ст. ст. 3.1, 9.2, 20, 33 Федерального закона от 25 июня 2002 года № 73-ФЗ «Об объектах культурного наследия (памятниках истории и культуры) народов Российской Федерации», ст. 4 закона Ленинградской области от 25 декабря 2015 года № 140-оз «О государственной охране, сохранении, использовании и популяризации объектов культурного наследия (памятников истории и культуры) народов Российской Федерации, расположенных на территории Ленинградской области», п. 2.2.2. Положения о комитете по культуре Ленинградской области, утвержденного постановлением Правительства Ленинградской области от 24 октября 2017 года № 431, приказываю:

1. Установить границы территории объекта культурного наследия регионального значения «Дом, в котором жил герой-пионер партизанский разведчик Саша Кондратьев. На доме установлена памятная доска» по адресу: Ленинградская область, Лужский муниципальный район, Скребловское сельское поселение, д. Голубково, Центральная ул., д. 19 (далее – Памятник), принятого на государственную охрану решением Исполнительного комитета Ленинградского областного Совета народных депутатов от 16 мая 1988 года № 189, согласно приложению 1 к настоящему приказу.

2. Установить предмет охраны Памятника согласно приложению 2 к настоящему приказу.

3. Отделу по осуществлению полномочий Ленинградской области в сфере объектов культурного наследия департамента государственной охраны, сохранения и использования объектов культурного наследия комитета по культуре Ленинградской области обеспечить:

- внесение соответствующих сведений в Единый государственный реестр объектов культурного наследия (памятников истории и культуры) народов Российской Федерации;

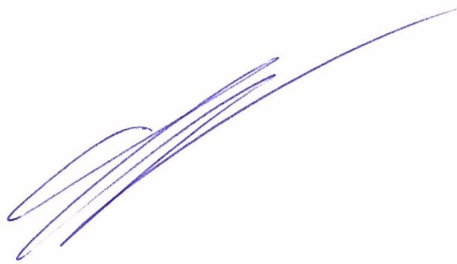
- копию настоящего приказа направить в сроки, установленные действующим законодательством, в федеральный орган исполнительной власти, уполномоченный Правительством Российской Федерации на осуществление государственного кадастрового учета, государственной регистрации прав, ведение Единого государственного реестра недвижимости и предоставление сведений, содержащихся в Едином государственном реестре недвижимости, его территориальные органы.

4. Отделу взаимодействия с муниципальными образованиями, информатизации и организационной работы комитета по культуре Ленинградской области обеспечить размещение настоящего приказа на сайте комитета по культуре Ленинградской области в информационно-телекоммуникационной сети «Интернет».

5. Контроль за исполнением настоящего приказа возложить на заместителя начальника департамента государственной охраны, сохранения и использования объектов культурного наследия комитета по культуре Ленинградской области.

6. Настоящий приказ вступает в силу со дня его официального опубликования.

Председатель комитета



Е.В. Чайковский

Приложение № 1
к приказу комитета по культуре
Ленинградской области
от «*12*» *апреля* 2019 г.
№ *01-03/19-236*

**Границы территории объекта культурного наследия регионального значения
«Дом, в котором жил герой-пионер партизанский разведчик Саша Кондратьев.
На доме установлена памятная доска» по адресу: Ленинградская область,
Лужский муниципальный район, Скребловское сельское поселение,
д. Голубково, Центральная ул., д. 19**

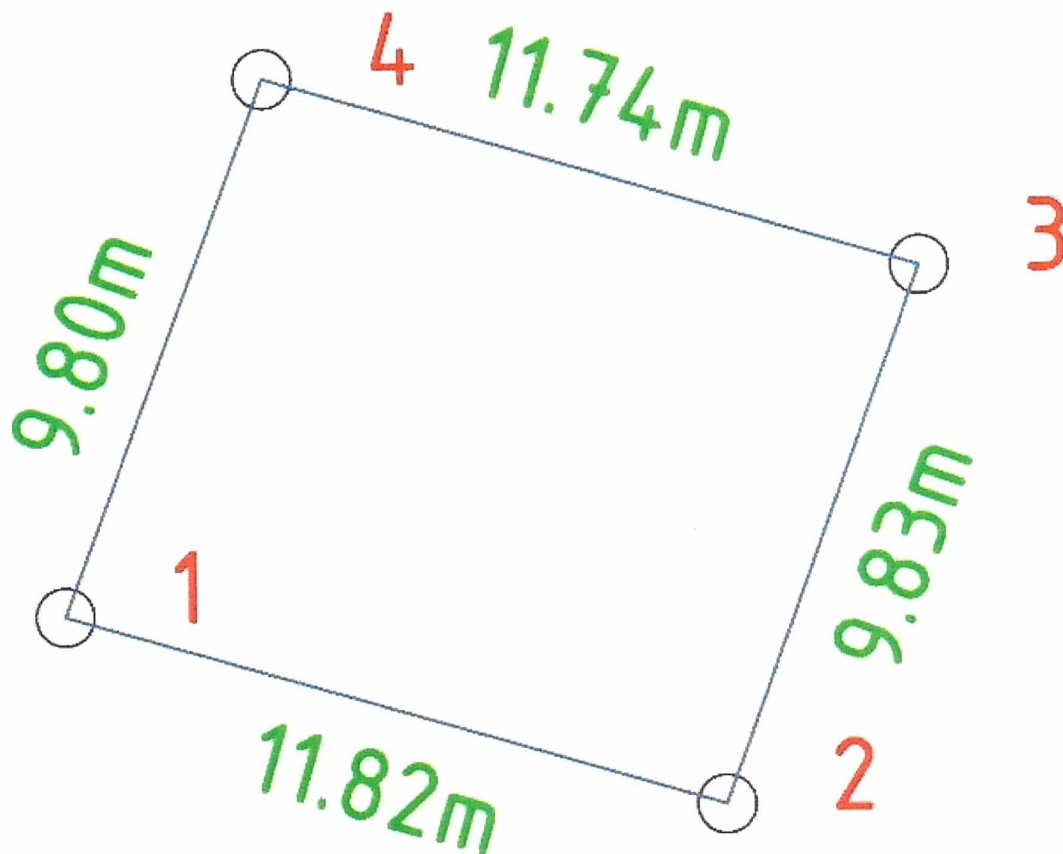
**Карта (схема) границ территории объекта культурного наследия
регионального значения «Дом, в котором жил герой-пионер партизанский
разведчик Саша Кондратьев. На доме установлена памятная доска» по адресу:
Ленинградская область, Лужский муниципальный район, Скребловское
сельское поселение, д. Голубково, Центральная ул., д. 19**



Условные обозначения

----- граница территории объекта культурного наследия регионального значения

Перечень координат поворотных (характерных) точек границ территории объекта культурного наследия регионального значения «Дом, в котором жил герой-пионер партизанский разведчик Саша Кондратьев. На доме установлена памятная доска» по адресу: Ленинградская область, Лужский муниципальный район, Скребловское сельское поселение, д. Голубково, Центральная ул., д. 19



Обозначение (номер) характерной точки	Долгота (X)	Широта (Y)
1	6482417.27	3192736.45
2	6482413.94	3192747.80
3	6482423.18	3192751.17
4	6482426.44	3192739.89

Определение географических координат характерных точек границы территории объекта культурного наследия выполнено в СК-1963 зона 3.

Режим использования территории объекта культурного наследия регионального значения «Дом, в котором жил герой-пионер партизанский разведчик Саша Кондратьев. На доме установлена памятная доска» по адресу: Ленинградская область, Лужский муниципальный район, Скребловское сельское поселение, д. Голубково, Центральная ул., д. 19

На территории Памятника разрешается:

- проведение работ по сохранению объекта культурного наследия (меры, направленные на обеспечение физической сохранности и сохранение историко-культурной ценности объекта культурного наследия, предусматривающие консервацию, ремонт, реставрацию, включающие в себя научно-исследовательские, изыскательские, проектные и производственные работы, научное руководство за проведением работ по сохранению объекта культурного наследия, технический и авторский надзор за проведением этих работ);

- реконструкция, ремонт существующих дорог, инженерных коммуникаций, благоустройство, озеленение, установка малых архитектурных форм, иная хозяйственная деятельность (по согласованию с региональным органом охраны объектов культурного наследия), не противоречащая требованиям обеспечения сохранности объекта культурного наследия и позволяющая обеспечить функционирование объекта культурного наследия в современных условиях, обеспечивающая недопущение ухудшения состояния территории объекта культурного наследия.

На территории Памятника запрещается:

- строительство объектов капитального строительства и увеличение объемно-пространственных характеристик существующих на территории объекта культурного наследия объектов капитального строительства; проведение земляных, строительных, мелиоративных работ и иных работ, за исключением работ по сохранению объекта культурного наследия или его отдельных элементов, сохранению историко-градостроительной или природной среды объекта культурного наследия;

- установка рекламных конструкций, распространение наружной рекламы;

- осуществление любых видов деятельности, ухудшающих экологические условия и гидрологический режим на территории объекта культурного наследия, создающих вибрационные нагрузки динамическим воздействием на грунты в зоне их взаимодействия с объектами культурного наследия.

Приложение № 2
к приказу комитета по культуре
Ленинградской области
от «22» *апреля* 2019 г.
№ 01-03/19-236

Предмет охраны

объекта культурного наследия регионального значения «Дом, в котором жил герой-пионер партизанский разведчик Саша Кондратьев. На доме установлена памятная доска» по адресу: Ленинградская область, Лужский муниципальный район, Скребловское сельское поселение, д. Голубково, Центральная ул., д. 19

№ п/п	Виды предмета охраны	Элементы предмета охраны
1	Мемориальное значение объекта	История объекта: Дом, в котором жил герой-пионер партизанский разведчик Саша Кондратьев.
2	Объемно-пространственное решение:	Историческое пространственное решение в габаритах границ территории: - исторические габариты; - конфигурация в плане – квадрат; - основной объем здания с высотой – 1 этаж, в самой высокой части, не считая чердачного помещения; - исторические габариты и конфигурация крыши; - высотная отметка конька и свесов кровли основного объема.
3	Конструкции памятника	Местоположение и габариты исторических капитальных стен, материал (древесина). Конструктивная схема и материал стропильной системы.
4	Архитектурное оформление	Дом – бревенчатый сруб «в обло», «пятистенюк». Конфигурация и месторасположение оконных и дверных проемов. Мемориальная доска из полированного гранита, с текстом: <p style="text-align: center;">«ДОМ В КОТОРОМ ЖИЛ ГЕРОЙ-ПИОНЕР САША КОНДРАТЬЕВ»</p>

Предмет охраны может быть уточнен при проведении дополнительных научных исследований.