



АДМИНИСТРАЦИЯ ЛЕНИНГРАДСКОЙ ОБЛАСТИ  
КОМИТЕТ ПО КУЛЬТУРЕ ЛЕНИНГРАДСКОЙ ОБЛАСТИ

ПРИКАЗ

«22» апреля 2019 г.

№ 01-03/19-237  
г. Санкт-Петербург

**Об установлении границ территории и предмета охраны объекта культурного наследия регионального значения «Братское захоронение партизан, погибших в 1941-44 гг.» по адресу: Ленинградская область, Лужский район, д. Городец, в 20 км к югу от г. Луги, у шоссе Луга-Псков, на гражданском кладбище**

В соответствии со ст. ст. 3.1, 9.2, 20, 33 Федерального закона от 25 июня 2002 года № 73-ФЗ «Об объектах культурного наследия (памятниках истории и культуры) народов Российской Федерации», ст. 4 закона Ленинградской области от 25 декабря 2015 года № 140-оз «О государственной охране, сохранении, использовании и популяризации объектов культурного наследия (памятников истории и культуры) народов Российской Федерации, расположенных на территории Ленинградской области», п. 2.2.2. Положения о комитете по культуре Ленинградской области, утвержденного постановлением Правительства Ленинградской области от 24 октября 2017 года № 431, приказываю:

1. Установить границы территории объекта культурного наследия регионального значения «Братское захоронение партизан, погибших в 1941-44 гг.» по адресу: Ленинградская область, Лужский район, д. Городец, в 20 км к югу от г. Луги, у шоссе Луга-Псков, на гражданском кладбище (далее – Памятник), принятого на государственную охрану решением Исполнительного комитета Ленинградского областного Совета народных депутатов от 16 мая 1988 года № 189, согласно приложению 1 к настоящему приказу.

2. Установить предмет охраны Памятника согласно приложению 2 к настоящему приказу.

3. Отделу по осуществлению полномочий Ленинградской области в сфере объектов культурного наследия департамента государственной охраны, сохранения и использования объектов культурного наследия комитета по культуре Ленинградской области обеспечить:

- внесение соответствующих сведений в Единый государственный реестр объектов культурного наследия (памятников истории и культуры) народов Российской Федерации;

- копию настоящего приказа направить в сроки, установленные действующим законодательством, в федеральный орган исполнительной власти, уполномоченный Правительством Российской Федерации на осуществление государственного

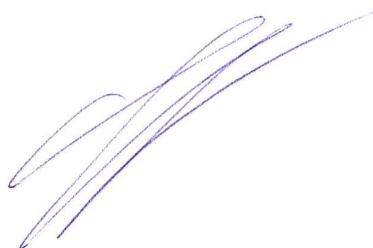
кадастрового учета, государственной регистрации прав, ведение Единого государственного реестра недвижимости и предоставление сведений, содержащихся в Едином государственном реестре недвижимости, его территориальные органы.

4. Отделу взаимодействия с муниципальными образованиями, информатизации и организационной работы комитета по культуре Ленинградской области обеспечить размещение настоящего приказа на сайте комитета по культуре Ленинградской области в информационно-телекоммуникационной сети «Интернет».

5. Контроль за исполнением настоящего приказа возложить на заместителя начальника департамента государственной охраны, сохранения и использования объектов культурного наследия комитета по культуре Ленинградской области.

6. Настоящий приказ вступает в силу со дня его официального опубликования.

Председатель комитета

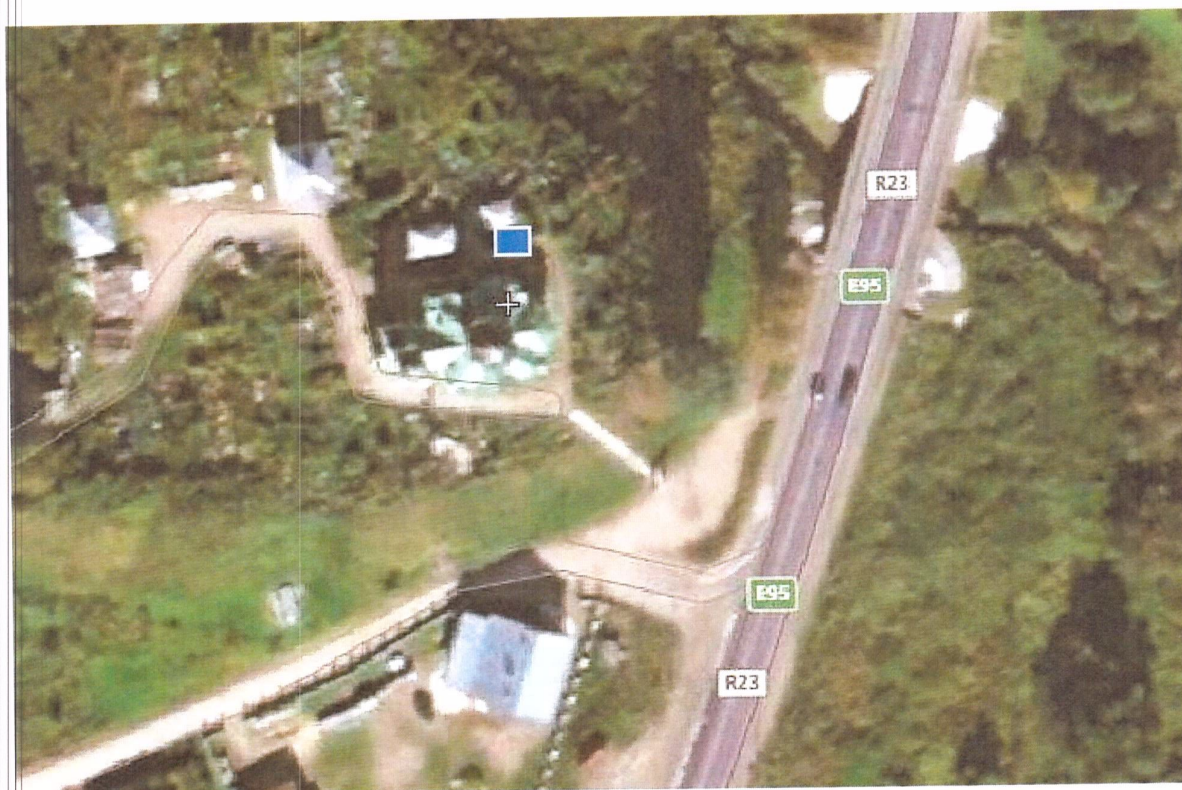


Е.В. Чайковский

Приложение № 1  
к приказу комитета по культуре  
Ленинградской области  
от «22» апреля 2019 г.  
№ 01-03/19-237

**Границы территории объекта культурного наследия регионального значения  
«Братское захоронение партизан, погибших в 1941-44 гг.» по адресу:  
Ленинградская область, Лужский район, д. Городец, в 20 км к югу от г. Луги,  
у шоссе Луга-Псков, на гражданском кладбище**

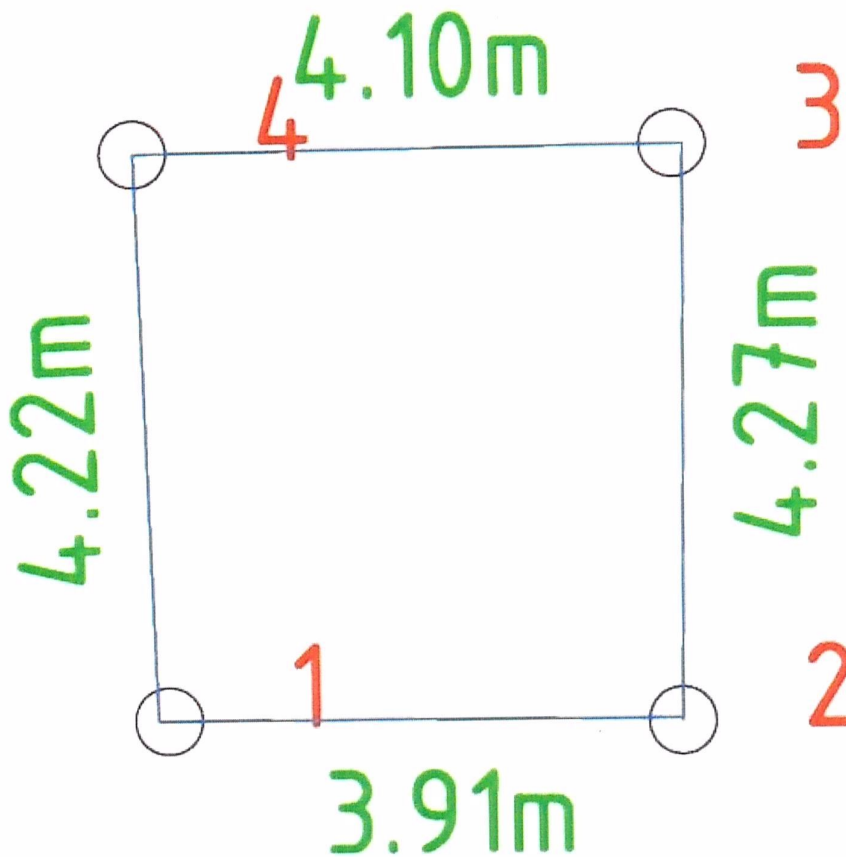
**Карта (схема) границ территории объекта культурного наследия  
регионального значения «Братское захоронение партизан, погибших  
в 1941-44 гг.» по адресу: Ленинградская область, Лужский район, д. Городец,  
в 20 км к югу от г. Луги, у шоссе Луга-Псков, на гражданском кладбище**



Условные обозначения

----- граница территории объекта культурного наследия регионального значения

Перечень координат поворотных (характерных) точек границ территории объекта культурного наследия регионального значения «Братское захоронение партизан, погибших в 1941-44 гг.» по адресу: Ленинградская область, Лужский район, д. Городец, в 20 км к югу от г. Луги, у шоссе Луга-Псков, на гражданском кладбище



Обозначение (номер) характерной точки	Долгота (X)	Широта (Y)
1	6480726.73	3183611.99
2	6480726.69	3183615.82
3	6480730.97	3183615.79
4	6480730.95	3183611.77

Определение географических координат характерных точек границы территории объекта культурного наследия выполнено в СК-1963 зона 3.

**Режим использования территории объекта культурного наследия  
регионального значения «Братское захоронение партизан, погибших  
в 1941-44 гг.» по адресу: Ленинградская область, Лужский район, д. Городец,  
в 20 км к югу от г. Луги, у шоссе Луга-Псков, на гражданском кладбище**

**На территории Памятника разрешается:**

- проведение работ по сохранению объекта культурного наследия (меры, направленные на обеспечение физической сохранности и сохранение историко-культурной ценности объекта культурного наследия, предусматривающие консервацию, ремонт, реставрацию, включающие в себя научно-исследовательские, изыскательские, проектные и производственные работы, научное руководство за проведением работ по сохранению объекта культурного наследия, технический и авторский надзор за проведением этих работ);

- реконструкция, ремонт существующих дорог, инженерных коммуникаций, благоустройство, озеленение, установка малых архитектурных форм, иная хозяйственная деятельность (по согласованию с региональным органом охраны объектов культурного наследия), не противоречащая требованиям обеспечения сохранности объекта культурного наследия и позволяющая обеспечить функционирование объекта культурного наследия в современных условиях, обеспечивающая недопущение ухудшения состояния территории объекта культурного наследия.

**На территории Памятника запрещается:**

- строительство объектов капитального строительства и увеличение объемно-пространственных характеристик существующих на территории объекта культурного наследия объектов капитального строительства; проведение земляных, строительных, мелиоративных работ и иных работ, за исключением работ по сохранению объекта культурного наследия или его отдельных элементов, сохранению историко-градостроительной или природной среды объекта культурного наследия;

- установка рекламных конструкций, распространение наружной рекламы;

- осуществление любых видов деятельности, ухудшающих экологические условия и гидрологический режим на территории объекта культурного наследия, создающих вибрационные нагрузки динамическим воздействием на грунты в зоне их взаимодействия с объектами культурного наследия.

Приложение № 2  
к приказу комитета по культуре  
Ленинградской области  
от «22» апреля 2019 г.  
№ 01-03/19-234

**Предмет охраны**  
**объекта культурного наследия регионального значения «Братское захоронение партизан, погибших в 1941-44 гг.» по адресу: Ленинградская область, Лужский район, д. Городец, в 20 км к югу от г. Луги, у шоссе Луга-Псков, на гражданском кладбище**

№ п/п	Виды предмета охраны	Элементы предмета охраны
1	Мемориальное значение объекта	История объекта связана с периодом ВОВ в Ленинградской области.
2	Объемно-пространственное решение:	Историческое пространственное решение в габаритах существующего металлического ограждения: - конфигурация в плане – прямоугольник; - высотная отметка обелиска.
3	Конструкции памятника	Обелиск: гранит. Основание: бетон.
4	Архитектурное оформление	Обелиск из шлифованного гранита с текстом: «ВЕЧНАЯ СЛАВА СОВЕТСКИМ ВОИНАМ ПАВШИМ В БОЯХ ЗА РОДИНУ 1941-1944» Над текстом изображение пятиконечной звезды. Основание: бетон окрашенный.

Предмет охраны может быть уточнен при проведении дополнительных научных исследований.