



АДМИНИСТРАЦИЯ ЛЕНИНГРАДСКОЙ ОБЛАСТИ
КОМИТЕТ ПО КУЛЬТУРЕ ЛЕНИНГРАДСКОЙ ОБЛАСТИ

ПРИКАЗ

«25» июня 2020 г.

№ 01-03/20-183
Санкт-Петербург

**О включении выявленного объекта культурного наследия
«Церковь Никольская на кладбище», расположенного по адресу:
Ленинградская область, Тосненский район, деревня Пельгора, Любанская
волость, в единый государственный реестр объектов культурного наследия
(памятников истории и культуры) народов Российской Федерации в качестве
объекта культурного наследия регионального значения с наименованием
«Церковь святителя Николая Чудотворца», 1800 г., об утверждении границ
территории и установлении предмета охраны**

В соответствии со ст. 3.1, 9.2, 18, 33 Федерального закона от 25 июня 2002 года № 73-ФЗ «Об объектах культурного наследия (памятниках истории и культуры) народов Российской Федерации», ст. 4 областного закона Ленинградской области от 25 декабря 2015 года № 140-оз «О государственной охране, сохранении, использовании и популяризации объектов культурного наследия (памятников истории и культуры) народов Российской Федерации, расположенных на территории Ленинградской области», п. 2.2.2. Положения о комитете по культуре Ленинградской области, утвержденного постановлением Правительства Ленинградской области от 24 октября 2017 года № 431, на основании заключения государственной историко-культурной экспертизы, выполненной аттестованным экспертом М.С. Штиглиц (приказ Министерства культуры Российской Федерации № 322 от 20.03.2017 г.)

приказываю:

1. Включить выявленный объект культурного наследия «Церковь Никольская на кладбище», расположенный по адресу: Ленинградская область, Тосненский район, деревня Пельгора, Любанская волость, в единый государственный реестр объектов культурного наследия (памятников истории и культуры) народов Российской Федерации в качестве объекта культурного наследия регионального значения с наименованием «Церковь святителя Николая Чудотворца», 1800 г., вид – памятник, по адресу: Ленинградская область, Тосненский район, Любанское городское поселение, д. Пельгора, д. 2 А.

2. Утвердить границы территории объекта культурного наследия регионального значения «Церковь святителя Николая Чудотворца», 1800 г. согласно приложению 1 к настоящему приказу.

3. Установить предмет охраны объекта культурного наследия регионального значения «Церковь святителя Николая Чудотворца», 1800 г. согласно приложению 2 к настоящему приказу.

4. Исключить выявленный объект культурного наследия «Церковь Никольская на кладбище», расположенный по адресу: Ленинградская область, Тосненский район, деревня Пельгора, Любанская волость, из перечня выявленных объектов культурного наследия, расположенных на территории Ленинградской области, утвержденного приказом комитета по культуре Ленинградской области от 01 декабря 2015 года № 01-03/15-63.

5. Пункт 10.4 акта постановления на учёт вновь выявленных объектов Тосненского района, представляющих историко-культурную ценность от 05 мая 2003 года № 52/Д считать утратившим силу.

6. Отделу по осуществлению полномочий Ленинградской области в сфере объектов культурного наследия департамента государственной охраны, сохранения и использования объектов культурного наследия комитета по культуре Ленинградской области обеспечить внесение сведений об утверждении границ территории и установлении предмета охраны объекта культурного наследия регионального значения «Церковь святителя Николая Чудотворца», 1800 г. в единый государственный реестр объектов культурного наследия (памятников истории и культуры) народов Российской Федерации.

7. Отделу взаимодействия с муниципальными образованиями, информатизации и организационной работы комитета по культуре Ленинградской области обеспечить размещение настоящего приказа на сайте комитета по культуре Ленинградской области в информационно-телекоммуникационной сети «Интернет».

8. Контроль за исполнением настоящего приказа оставляю за собой.

9. Настоящий приказ вступает в силу со дня его официального опубликования.

Председатель комитета



В.О. Цой

Приложение 1
к приказу комитета по культуре
Ленинградской области
от « 25 » Июня 2020 года
№ 01-03/20-183

**Граница территории объекта культурного наследия
регионального значения
«Церковь святителя Николая Чудотворца», 1800 г.,
по адресу: Ленинградская область, Тосненский район, Любанское городское
поселение, д. Пельгора, д. 2 А**

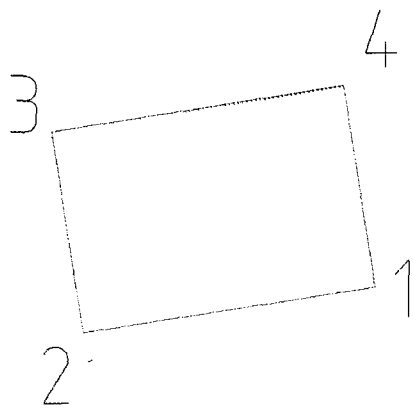


Условные обозначения:



- граница территории объекта культурного наследия регионального значения

Координаты поворотных (характерных) точек границы территории объекта культурного наследия регионального значения «Церковь святителя Николая Чудотворца», 1800 г., по адресу: Ленинградская область, Тосненский район, Любанское городское поселение, д. Пельгора, д. 2 А МСК-47 зона 2 (км)



**Координаты поворотных точек
В МСК-47, зона 2**

N°	X (E)	Y (N)
1	2266681.2	381457.18
2	2266655.05	381453.11
3	2266652.23	381471.06
4	2266678.3741	381475.1673

Описание поворотных точек



- От точки 1 к точке 2 – на северо-восток, перпендикулярно дороге.
- От точки 2 к точке 3 – на юго-восток, параллельно дороге
- От точки 3 к точке 4 – на юго-восток параллельно дороге
- От точки 4 к точке 5 – на юго-восток, параллельно дороге



РЕЖИМ ИСПОЛЬЗОВАНИЯ ТЕРРИТОРИИ
объекта культурного наследия регионального значения (памятника)
«Церковь святителя Николая Чудотворца», 1800 г
(Ленинградская область, Тосненский район, Любанское городское поселение, д.
Пельгора, д. 2 А.)

1. На территории памятника запрещаются:
 - строительство объектов капитального строительства и увеличение объемно-пространственных характеристик существующих на территории памятника объектов капитального строительства;
 - проведение земляных, строительных, мелиоративных и иных работ, за исключением работ по сохранению объекта культурного наследия или его отдельных элементов, сохранению историко-градостроительной или природной среды объекта культурного наследия.
2. Запрещается использовать территорию объекта культурного наследия: под склады и объекты производства взрывчатых и огнеопасных материалов, предметов и веществ, загрязняющих интерьер объекта культурного наследия, его фасад, территорию и водные объекты и (или) имеющих вредные парогазообразные и иные выделения; под объекты производства, имеющие оборудование, оказывающее динамическое и вибрационное воздействие на конструкции объекта культурного наследия, независимо от мощности данного оборудования; под объекты производства и лаборатории, связанные с неблагоприятным для объекта культурного наследия температурно-влажностным режимом и применением химически активных веществ.
3. На территории памятника разрешается ведение хозяйственной деятельности, не противоречащей требованиям обеспечения сохранности объекта культурного наследия и позволяющей обеспечить функционирование объекта культурного наследия в современных условиях.

Приложение 2
к приказу комитета по культуре
Ленинградской области
от « 25 » 11.10.20 2020 года
№ 01-03/20-183

ПРЕДМЕТ ОХРАНЫ
объекта культурного наследия регионального значения «Церковь святителя
Николая Чудотворца», 1800 г
по адресу: Ленинградская область, Тосненский район, Любанское городское
поселение, д. Пельгора, д. 2 А.)

№ п/п	Вид предмета охраны	Описание предмета охраны	Фотографическое изображение
1.	Объёмно-пространственное решение	Местоположение, конфигурация и габариты 1-2-х этажного здания с галереей по западному фасаду, Местоположение, габариты и конфигурация крыши (двускатная), существующие высотные отметки конька и карниза над 1- и 2-х этажными объёмами	
2.	Конструктивная система	Исторические капитальные стены (местоположение, материал - известняковые блоки, пристройка по северному фасаду - валунная кладка), конструктивная система крыши – деревянная стропильная	
3.	Объёмно-планировочное решение	Местоположение исторических капитальных стен	

	<p>Архитектурно-художественное решение фасадов</p>	<p>Материал и характер отделки и фасадов: открытая кладка из известняковых блоков, пристройка по северному фасаду - открытая валунная кладка</p>	
		<p>Исторические местоположение, габариты и конфигурация оконных и дверных проёмов с лучковыми перемычками</p>	

Предмет охраны может быть уточнен при проведении дополнительных научных исследований.