



АДМИНИСТРАЦИЯ ЛЕНИНГРАДСКОЙ ОБЛАСТИ
КОМИТЕТ ПО КУЛЬТУРЕ ЛЕНИНГРАДСКОЙ ОБЛАСТИ

ПРИКАЗ

«17» октября 2018 г.

№ 01-03/18-152
Санкт-Петербург

Об установлении границ территории и предмета охраны объекта культурного наследия регионального значения «Памятное место, где захоронен воин Советской Армии Лазарев В.П. погибший в 1944 г., его именем названа железнодорожная станция. Установлен памятник-obelisk» по адресу: Ленинградская область, Выборгский район, г. Выборг, южная часть города, близ ж.д. ст. Лазаревка

В соответствии со ст. ст. 3.1, 9.2, 20, 33 Федерального закона от 25.06.2002 № 73-ФЗ «Об объектах культурного наследия (памятниках истории и культуры) народов Российской Федерации», ст. 4 областного закона от 25.12.2015 № 140-оз «О государственной охране, сохранении, использовании и популяризации объектов культурного наследия (памятников истории и культуры) народов Российской Федерации, расположенных на территории Ленинградской области», п. 2.2.2. Положения о комитете по культуре Ленинградской области, утвержденного постановлением Правительства Ленинградской области от 24.10.2017 № 431, **приказываю:**

1. Установить границы территории объекта культурного наследия регионального значения «Памятное место, где захоронен воин Советской Армии Лазарев В.П. погибший в 1944 г., его именем названа железнодорожная станция. Установлен памятник-obelisk» по адресу: Ленинградская область, Выборгский район, г. Выборг, южная часть города, близ ж.д. ст. Лазаревка, (далее - Памятник), принятого на государственную охрану решением Леноблисполкома от 16.05.1988 № 189 согласно приложению 1 к настоящему приказу.

2. Установить предмет охраны Памятника согласно приложению 2 к настоящему приказу

3. Отделу по осуществлению полномочий Ленинградской области в сфере объектов культурного наследия департамента государственной охраны, сохранения и использования объектов культурного наследия комитета по культуре Ленинградской области обеспечить:

- внесение соответствующих сведений в Единый государственный реестр объектов культурного наследия (памятников истории и культуры) народов Российской Федерации;

- копию настоящего приказа направить в сроки, установленные действующим законодательством, в федеральный орган исполнительной власти, уполномоченный Правительством Российской Федерации на осуществление государственного кадастрового учета, государственной регистрации прав, ведение Единого государственного реестра недвижимости и предоставление сведений, содержащихся в Едином государственном реестре недвижимости, его территориальные органы.

4. Отделу взаимодействия с муниципальными образованиями, информатизации и организационной работы комитета по культуре Ленинградской области обеспечить размещение настоящего приказа на сайте комитета по культуре Ленинградской области в информационно-телекоммуникационной сети «Интернет».

5. Контроль за исполнением настоящего приказа возложить на заместителя начальника департамента государственной охраны, сохранения и использования объектов культурного наследия комитета по культуре Ленинградской области.

6. Настоящий приказ вступает в силу со дня его официального опубликования.

Председатель комитета



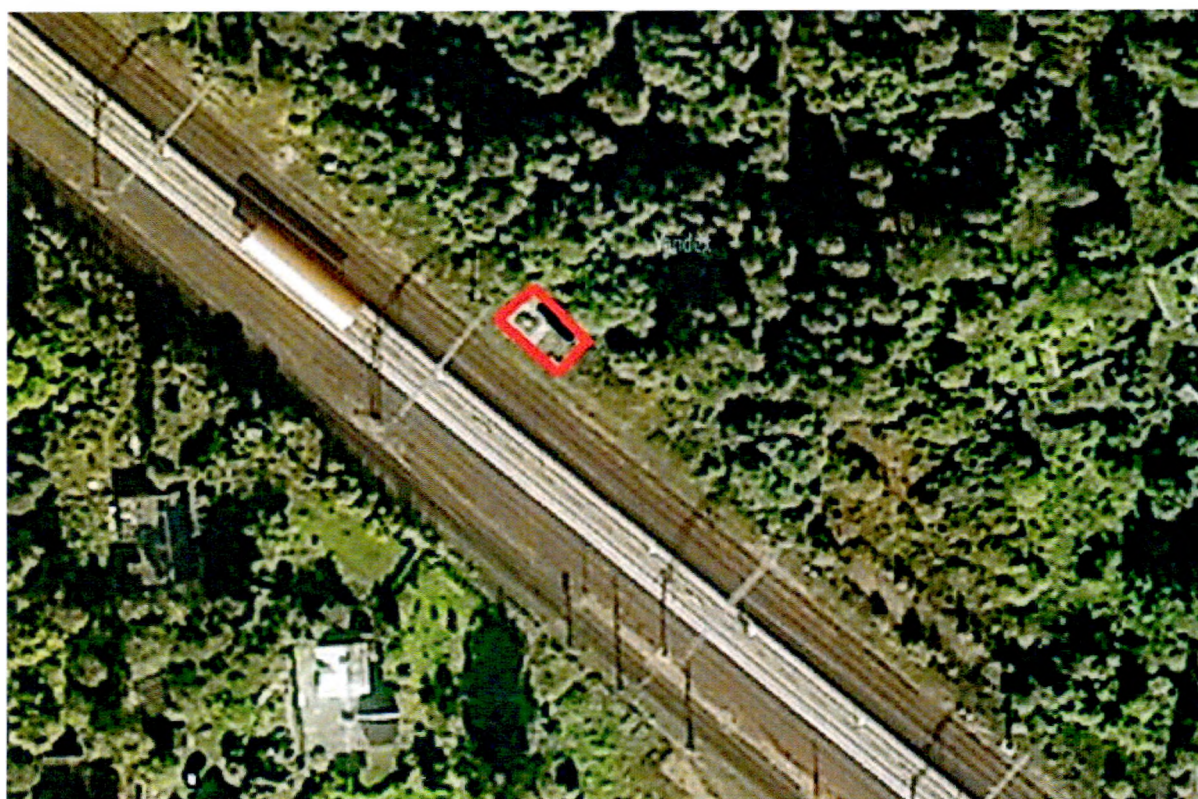
Е.В. Чайковский

Приложение № 1
к приказу комитета по культуре
Ленинградской области
от «17» октября 2018 г.
№ 01-03/18-152


Границы территории объекта культурного наследия регионального значения «Памятное место, где захоронен воин Советской Армии Лазарев В.П. погибший в 1944 г., его именем названа железнодорожная станция. Установлен памятник-обелиск» по адресу: Ленинградская область, Выборгский район, г. Выборг, южная часть города, близ ж.д. ст. Лазаревка

от точки 1 к точке 2 на северо-восток
от точки 2 к точке 3 на юго-восток
от точки 3 к точке 4 на юго-запад
от точки 4 к точке 1 на северо-запад

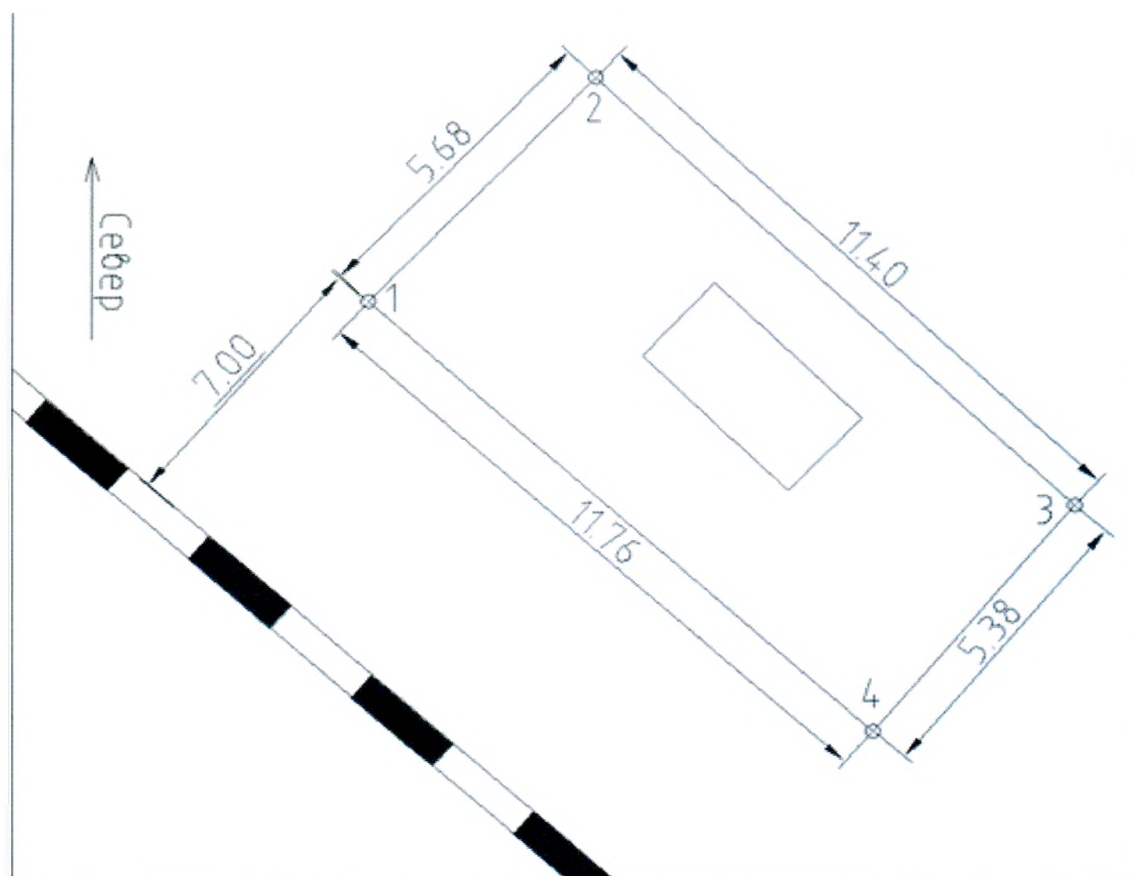
Карта (схема) границ территории объекта культурного наследия регионального значения «Памятное место, где захоронен воин Советской Армии Лазарев В.П. погибший в 1944 г., его именем названа железнодорожная станция. Установлен памятник-обелиск» по адресу: Ленинградская область, Выборгский район, г. Выборг, южная часть города, близ ж.д. ст. Лазаревка



Условные обозначения:

 - граница территории объекта культурного наследия регионального значения

Перечень координат поворотных (характерных) точек границ территории объекта культурного наследия регионального значения «Памятное место, где захоронен воин Советской Армии Лазарев В.П. погибший в 1944 г., его именем названа железнодорожная станция. Установлен памятник-обелиск» по адресу: Ленинградская область, Выборгский район, г. Выборг, южная часть города, близ ж.д. ст. Лазаревка в системе координат, установленной для ведения государственного кадастра недвижимости объекта культурного наследия



Обозначение (номер) характерной точки	Долгота (X)	Широта (Y)
1	1297450.4172	520399.7482
2	1297454.3884	520403.8085
3	1297462.7183	520396.0252
4	1297459.2131	520391.9493

Определение географических координат характерных точек границы территории объекта культурного наследия выполнено в местной системе координат МСК-47 Ленинградская область ГОСТ 51794-2008

Режим использования территории объекта культурного наследия регионального значения «Памятное место, где захоронен воин Советской Армии Лазарев В.П. погибший в 1944 г., его именем названа железнодорожная станция. Установлен памятник-obelisk» по адресу: Ленинградская область, Выборгский район, г. Выборг, южная часть города, близ ж.д. ст. Лазаревка

На территории Памятника разрешается:

- проведение работ по сохранению объекта культурного наследия (меры, направленные на обеспечение физической сохранности и сохранение историко-культурной ценности объекта культурного наследия, предусматривающие консервацию, ремонт, реставрацию, включающие в себя научно-исследовательские, изыскательские, проектные и производственные работы, научное руководство за проведением работ по сохранению объекта культурного наследия, технический и авторский надзор за проведением этих работ);

- реконструкция, ремонт существующих дорог, инженерных коммуникаций, благоустройство, озеленение, установка малых архитектурных форм, иная хозяйственная деятельность (по согласованию с региональным органом охраны объектов культурного наследия), не противоречащая требованиям обеспечения сохранности объекта культурного наследия и позволяющая обеспечить функционирование объекта культурного наследия в современных условиях, обеспечивающая недопущение ухудшения состояния территории объекта культурного наследия.

На территории Памятника запрещается:

- строительство объектов капитального строительства и увеличение объемно-пространственных характеристик существующих на территории объекта культурного наследия объектов капитального строительства; проведение земляных, строительных, мелиоративных работ и иных работ, за исключением работ по сохранению объекта культурного наследия или его отдельных элементов, сохранению историко-градостроительной или природной среды объекта культурного наследия;

- установка рекламных конструкций, распространение наружной рекламы;

- осуществление любых видов деятельности, ухудшающих экологические условия и гидрологический режим на территории объекта культурного наследия, создающих вибрационные нагрузки динамическим воздействием на грунты в зоне их взаимодействия с объектами культурного наследия.

Приложение № 2
к приказу комитета по культуре
Ленинградской области
от «17» октября 2018 г.
№ 01-03/18-152

Предмет охраны

объекта культурного наследия регионального значения «Памятное место, где захоронен воин Советской Армии Лазарев В.П. погибший в 1944 г., его именем названа железнодорожная станция. Установлен памятник-обелиск» по адресу:
Ленинградская область, Выборгский район, г. Выборг, южная часть города,
близ ж.д. ст. Лазаревка

№ п/п	Виды предмета охраны	Элементы предмета охраны
1	Мемориальное значение объекта:	Причастность объекта к историческому событию: Великая Отечественная Война 1941 – 1945 гг. Памятник истории в честь Героя Советского Союза.
2	Объемно-пространственное решение:	Расположен на небольшом возвышении, оформлен по углам каменной кладкой. Перед стеной высотой 2 м, сложенной из гранитных кирпичей, находится гранитная доска с памятной надписью
3	Конструкции памятника:	Стена из тесанных гранитных блоков, окрашенная. Углы площадки памятника из гранитных блоков, аналогичных стене. Плита из колотого красного гранита с полированной лицевой поверхностью и памятным текстом.
4	Архитектурное решение:	Историческая форма, конфигурации в плане, материалы отдельных частей мемориального комплекса. Текст на мемориальной плите: «Лазарев В. П. героически погиб 20 июня 1944 г. в боях за Выборг. Память наших сердец тебе, солдат».

Предмет охраны может быть уточнен при проведении дополнительных научных исследований.