



АДМИНИСТРАЦИЯ ЛЕНИНГРАДСКОЙ ОБЛАСТИ  
КОМИТЕТ ПО КУЛЬТУРЕ ЛЕНИНГРАДСКОЙ ОБЛАСТИ

---

---

ПРИКАЗ

«17» октября 2018 г.

№ 01-03/18-158  
Санкт-Петербург

**Об установлении границ территории и предмета охраны объекта культурного наследия регионального значения «Братское захоронение советских воинов, погибших в 1939-40 и 1941-44 гг.» по адресу: Ленинградская область, Выборгский район, пос. Кузьминское, в 30 км к западу от Выборга, в 300 м к северо-востоку от поселка, на гражданском кладбище**

В соответствии со ст. ст. 3.1, 9.2, 20, 33 Федерального закона от 25.06.2002 № 73-ФЗ «Об объектах культурного наследия (памятниках истории и культуры) народов Российской Федерации», ст. 4 областного закона от 25.12.2015 № 140-оз «О государственной охране, сохранении, использовании и популяризации объектов культурного наследия (памятников истории и культуры) народов Российской Федерации, расположенных на территории Ленинградской области», п. 2.2.2. Положения о комитете по культуре Ленинградской области, утвержденного постановлением Правительства Ленинградской области от 24.10.2017 № 431, **приказываю:**

1. Установить границы территории объекта культурного наследия регионального значения «Братское захоронение советских воинов, погибших в 1939-40 и 1941-44 гг.» по адресу: Ленинградская область, Выборгский район, пос. Кузьминское, в 30 км к западу от Выборга, в 300 м к северо-востоку от поселка, на гражданском кладбище (далее - Памятник), принятого на государственную охрану решением Леноблисполкома от 16.05.1988 № 189 согласно приложению 1 к настоящему приказу.

2. Установить предмет охраны Памятника согласно приложению 2 к настоящему приказу

3. Отделу по осуществлению полномочий Ленинградской области в сфере объектов культурного наследия департамента государственной охраны, сохранения и использования объектов культурного наследия комитета по культуре Ленинградской области обеспечить:

- внесение соответствующих сведений в Единый государственный реестр объектов культурного наследия (памятников истории и культуры) народов Российской Федерации;

- копию настоящего приказа направить в сроки, установленные действующим законодательством, в федеральный орган исполнительной власти, уполномоченный Правительством Российской Федерации на осуществление государственного кадастрового учета, государственной регистрации прав, ведение Единого государственного реестра недвижимости и предоставление сведений, содержащихся в Едином государственном реестре недвижимости, его территориальные органы.

4. Отделу взаимодействия с муниципальными образованиями, информатизации и организационной работы комитета по культуре Ленинградской области обеспечить размещение настоящего приказа на сайте комитета по культуре Ленинградской области в информационно-телекоммуникационной сети «Интернет».

5. Контроль за исполнением настоящего приказа возложить на заместителя начальника департамента государственной охраны, сохранения и использования объектов культурного наследия комитета по культуре Ленинградской области.

6. Настоящий приказ вступает в силу со дня его официального опубликования.

Председатель комитета



Е.В. Чайковский

Приложение № 1  
к приказу комитета по культуре  
Ленинградской области  
от «17» октября 2018 г.  
№ 01-03/18-158

**Границы территории объекта культурного наследия регионального значения  
«Братское захоронение советских воинов, погибших в 1939-40 и 1941-44 гг.»  
по адресу: Ленинградская область, Выборгский район, пос. Кузьминское,  
в 30 км к западу от Выборга, в 300 м к северо-востоку от поселка,  
на гражданском кладбище**

От точки 1 к точке 2 – на северо-восток;

От точки 2 к точке 3 – на юго-восток;

От точки 3 к точке 4 – на юго-запад;

От точки 4 к точке 1 – на северо-запад.

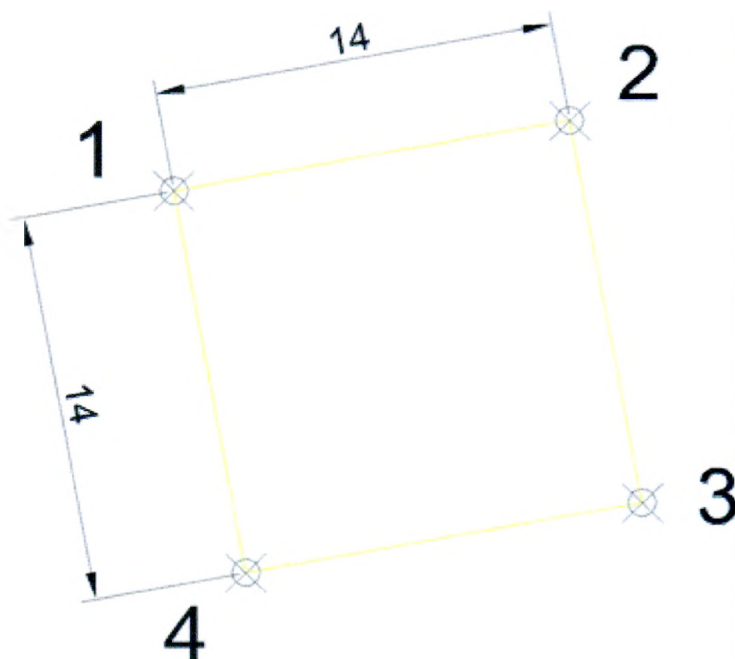
**Карта (схема) границ территории объекта культурного наследия  
регионального значения «Братское захоронение советских воинов, погибших  
в 1939-40 и 1941-44 гг.» по адресу: Ленинградская область, Выборгский район,  
пос. Кузьминское, в 30 км к западу от Выборга, в 300 м к северо-востоку  
от поселка, на гражданском кладбище**



Условные обозначения:

 - граница территории объекта культурного наследия регионального значения

**Перечень координат поворотных (характерных) точек границ территории объекта культурного наследия регионального значения «Братское захоронение советских воинов, погибших в 1939-40 и 1941-44 гг.» по адресу: Ленинградская область, Выборгский район, пос. Кузьминское, в 30 км к западу от Выборга, в 300 м к северо-востоку от поселка, на гражданском кладбище**



Обозначение (номер) характерной точки	Долгота (X)	Широта (Y)
1	1331024.1557	521765.8970
2	1331037.8254	521768.9198
3	1331040.8483	521755.2501
4	1331027.1785	521752.2272

Определение географических координат характерных точек границы территории объекта культурного наследия выполнено в местной системе координат МСК-47 Ленинградская область ГОСТ 51794-2008

**Режим использования территории объекта культурного наследия  
регионального значения «Братское захоронение советских воинов, погибших  
в 1939-40 и 1941-44 гг.» по адресу: Ленинградская область, Выборгский район,  
пос. Кузьминское, в 30 км к западу от Выборга, в 300 м к северо-востоку  
от поселка, на гражданском кладбище**

**На территории Памятника разрешается:**

- проведение работ по сохранению объекта культурного наследия (меры, направленные на обеспечение физической сохранности и сохранение историко-культурной ценности объекта культурного наследия, предусматривающие консервацию, ремонт, реставрацию, включающие в себя научно-исследовательские, изыскательские, проектные и производственные работы, научное руководство за проведением работ по сохранению объекта культурного наследия, технический и авторский надзор за проведением этих работ);

- реконструкция, ремонт существующих дорог, инженерных коммуникаций, благоустройство, озеленение, установка малых архитектурных форм, иная хозяйственная деятельность (по согласованию с региональным органом охраны объектов культурного наследия), не противоречащая требованиям обеспечения сохранности объекта культурного наследия и позволяющая обеспечить функционирование объекта культурного наследия в современных условиях, обеспечивающая недопущение ухудшения состояния территории объекта культурного наследия.

**На территории Памятника запрещается:**

- строительство объектов капитального строительства и увеличение объемно-пространственных характеристик существующих на территории объекта культурного наследия объектов капитального строительства; проведение земляных, строительных, мелиоративных работ и иных работ, за исключением работ по сохранению объекта культурного наследия или его отдельных элементов, сохранению историко-градостроительной или природной среды объекта культурного наследия;

- установка рекламных конструкций, распространение наружной рекламы;

- осуществление любых видов деятельности, ухудшающих экологические условия и гидрологический режим на территории объекта культурного наследия, создающих вибрационные нагрузки динамическим воздействием на грунты в зоне их взаимодействия с объектами культурного наследия.

Приложение № 2  
к приказу комитета по культуре  
Ленинградской области  
от «17» октября 2018 г.  
№ 01-03/18-458

### Предмет охраны

объекта культурного наследия регионального значения «Братское захоронение советских воинов, погибших в 1939-40 и 1941-44 гг.» по адресу: Ленинградская область, Выборгский район, пос. Кузьминское, в 30 км к западу от Выборга, в 300 м к северо-востоку от поселка, на гражданском кладбище

№ пп	Виды предметов охраны	Элементы предметов охраны
1	Мемориальное значение объекта:	Причастность объекта к историческому событию: Советско-Финская война 1939 – 1940 гг. и Великая Отечественная Война 1941 – 1945 гг. Историко-культурная ценность братского захоронения. История объекта связана с боевыми действиями в 1939-1940 году и 1941-1944 году в Выборгском районе.
2	Объемно-пространственное решение:	Местоположение, историческое объемно – пространственное решение в габаритах существующего металлического ограждения. Конфигурация в плане – квадрат.
3	Материал конструктивных элементов:	Четыре стелы с фамилиями павших воинов (материал – диабаз).
4	Архитектурное оформление:	Территория братского захоронения – прямоугольник, на ней расположены два могильных холма прямоугольной формы. По периметру могильные холмы обрамлены гранитными блоками. На дальней стороне холмов установлены четыре диабазовых стелы с нанесенными на них фамилиями захороненных воинов. Над списком фамилий павших нанесено изображение пятиконечной звезды.

*Предмет охраны может быть уточнен при проведении дополнительных научных исследований.*