



АДМИНИСТРАЦИЯ ЛЕНИНГРАДСКОЙ ОБЛАСТИ  
КОМИТЕТ ПО КУЛЬТУРЕ ЛЕНИНГРАДСКОЙ ОБЛАСТИ

ПРИКАЗ

«22» октября 2018 г.

№ 01-03/18-176  
Санкт-Петербург

**Об установлении границ территории и предмета охраны объекта культурного наследия регионального значения «Памятник-obelisk на рубеже обороны, где в августе 1941 г. героически сражались воины морской пехоты, пограничники и бойцы истребительного батальона» по адресу: Ленинградская область, Выборгский район, р.п. Советский, в 3 км к востоку от поселка, близ шоссе на Выборг, на левом берегу р. Гороховки**

В соответствии со ст. ст. 3.1, 9.2, 20, 33 Федерального закона от 25.06.2002 № 73-ФЗ «Об объектах культурного наследия (памятниках истории и культуры) народов Российской Федерации», ст. 4 областного закона от 25.12.2015 № 140-оз «О государственной охране, сохранении, использовании и популяризации объектов культурного наследия (памятников истории и культуры) народов Российской Федерации, расположенных на территории Ленинградской области», п. 2.2.2. Положения о комитете по культуре Ленинградской области, утвержденного постановлением Правительства Ленинградской области от 24.10.2017 № 431, приказываю:

1. Установить границы территории объекта культурного наследия регионального значения «Памятник-obelisk на рубеже обороны, где в августе 1941 г. героически сражались воины морской пехоты, пограничники и бойцы истребительного батальона» по адресу: Ленинградская область, Выборгский район, р.п. Советский, в 3 км к востоку от поселка, близ шоссе на Выборг, на левом берегу р. Гороховки (далее - Памятник), принятого на государственную охрану решением Леноблисполкома от 16.05.1988 № 189 согласно приложению 1 к настоящему приказу.

2. Установить предмет охраны Памятника, согласно приложению 2 к настоящему приказу

3. Отделу по осуществлению полномочий Ленинградской области в сфере объектов культурного наследия департамента государственной охраны, сохранения и использования объектов культурного наследия комитета по культуре Ленинградской области обеспечить:

- внесение соответствующих сведений в Единый государственный реестр объектов культурного наследия (памятников истории и культуры) народов Российской Федерации;

- копию настоящего приказа направить в сроки, установленные действующим законодательством, в федеральный орган исполнительной власти, уполномоченный Правительством Российской Федерации на осуществление государственного кадастрового учета, государственной регистрации прав, ведение Единого государственного реестра недвижимости и предоставление сведений, содержащихся в Едином государственном реестре недвижимости, его территориальные органы.

4. Отделу взаимодействия с муниципальными образованиями, информатизации и организационной работы комитета по культуре Ленинградской области обеспечить размещение настоящего приказа на сайте комитета по культуре Ленинградской области в информационно-телекоммуникационной сети «Интернет».

5. Контроль за исполнением настоящего приказа возложить на заместителя начальника департамента государственной охраны, сохранения и использования объектов культурного наследия комитета по культуре Ленинградской области.

6. Настоящий приказ вступает в силу со дня его официального опубликования.

Председатель комитета



Е.В. Чайковский

Приложение № 1  
к приказу комитета по культуре  
Ленинградской области  
от «22» октября 2018 г.  
№ 01-03/18-146

**Границы территории объекта культурного наследия регионального значения  
«Памятник-обелиск на рубеже обороны, где в августе 1941 г. героически  
сражались воины морской пехоты, пограничники и бойцы истребительного  
батальона» по адресу: Ленинградская область, Выборгский район,  
р.п. Советский, в 3 км к востоку от поселка, близ шоссе на Выборг, на левом  
берегу р. Гороховки**

от точки 1 к точке 2 на юго-запад;  
от точки 2 к точке 3 на северо-запад;  
от точки 3 к точке 4 на юго-запад;  
от точки 4 к точке 5 на северо-запад;  
от точки 5 к точке 6 на северо-восток;  
от точки 6 к точке 7 на юго-восток;  
от точки 7 к точке 8 на юго-запад;  
от точки 8 к точке 1 на юго-восток.

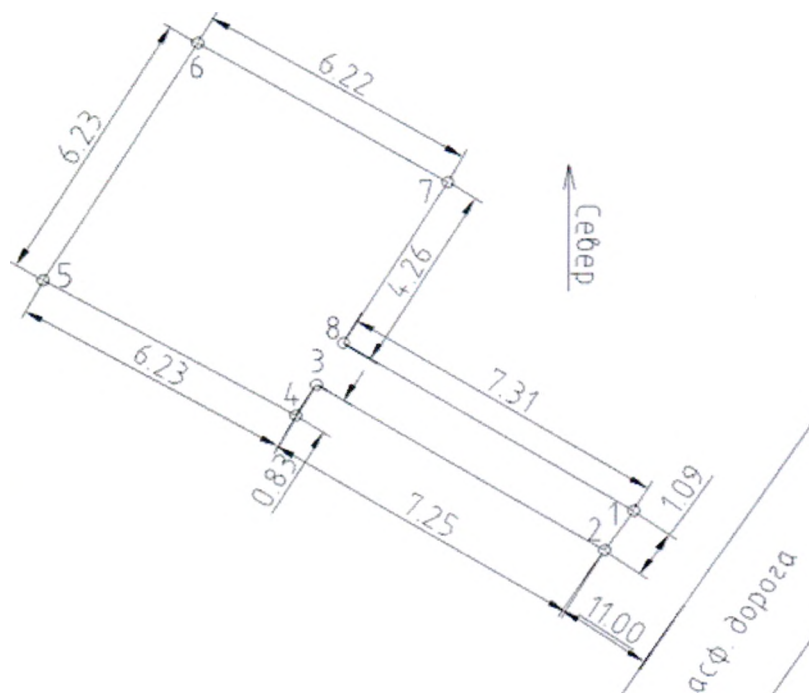
**Карта (схема) границ территории объекта культурного наследия  
регионального значения «Памятник-обелиск на рубеже обороны, где в августе  
1941 г. героически сражались воины морской пехоты, пограничники и бойцы  
истребительного батальона» по адресу: Ленинградская область, Выборгский  
район, р.п. Советский, в 3 км к востоку от поселка, близ шоссе на Выборг,  
на левом берегу р. Гороховки**



Условные обозначения:

 - граница территории объекта культурного наследия регионального значения

**Перечень координат поворотных (характерных) точек границ территории объекта культурного наследия регионального значения «Памятник-обелиск на рубеже обороны, где в августе 1941 г. героически сражались воины морской пехоты, пограничники и бойцы истребительного батальона» по адресу: Ленинградская область, Выборгский район, р.п. Советский, в 3 км к востоку от поселка, близ шоссе на Выборг, на левом берегу р. Гороховки**



Обозначение (номер) характерной точки	Долгота (X)	Широта (Y)
1	1292175.72	503779.79
2	1292175.09	503778.90
3	1292168.88	503782.62
4	1292168.44	503781.92
5	1292163.01	503784.97
6	1292166.30	503790.26
7	1292171.70	503787.16
8	1292169.45	503783.54

Определение географических координат характерных точек границы территории объекта культурного наследия выполнено в местной системе координат МСК-47 Ленинградская область ГОСТ 51794-2008



**Режим использования территории объекта культурного наследия регионального значения «Памятник-obelisk на рубеже обороны, где в августе 1941 г. героически сражались воины морской пехоты, пограничники и бойцы истребительного батальона» по адресу: Ленинградская область, Выборгский район, р.п. Советский, в 3 км к востоку от поселка, близ шоссе на Выборг, на левом берегу р. Гороховки**

**На территории Памятника разрешается:**

- проведение работ по сохранению объекта культурного наследия (меры, направленные на обеспечение физической сохранности и сохранение историко-культурной ценности объекта культурного наследия, предусматривающие консервацию, ремонт, реставрацию, включающие в себя научно-исследовательские, изыскательские, проектные и производственные работы, научное руководство за проведением работ по сохранению объекта культурного наследия, технический и авторский надзор за проведением этих работ);

- реконструкция, ремонт существующих дорог, инженерных коммуникаций, благоустройство, озеленение, установка малых архитектурных форм, иная хозяйственная деятельность (по согласованию с региональным органом охраны объектов культурного наследия), не противоречащая требованиям обеспечения сохранности объекта культурного наследия и позволяющая обеспечить функционирование объекта культурного наследия в современных условиях, обеспечивающая недопущение ухудшения состояния территории объекта культурного наследия.

**На территории Памятника запрещается:**

- строительство объектов капитального строительства и увеличение объемно-пространственных характеристик существующих на территории объекта культурного наследия объектов капитального строительства; проведение земляных, строительных, мелиоративных работ и иных работ, за исключением работ по сохранению объекта культурного наследия или его отдельных элементов, сохранению историко-градостроительной или природной среды объекта культурного наследия;

- установка рекламных конструкций, распространение наружной рекламы;

- осуществление любых видов деятельности, ухудшающих экологические условия и гидрологический режим на территории объекта культурного наследия, создающих вибрационные нагрузки динамическим воздействием на грунты в зоне их взаимодействия с объектами культурного наследия.

Приложение № 2  
к приказу комитета по культуре  
Ленинградской области  
от «22» октября 2018 г.  
№ 01-03/18-176

### Предмет охраны

объекта культурного наследия регионального значения «Памятник-обелиск на рубеже обороны, где в августе 1941 г. героически сражались воины морской пехоты, пограничники и бойцы истребительного батальона» по адресу: Ленинградская область, Выборгский район, р.п. Советский, в 3 км к востоку от поселка, близ шоссе на Выборг, на левом берегу р. Гороховки

№ п/п	Виды предметов охраны	Элементы предметов охраны
1	Мемориальное значение объекта:	Причастность объекта к историческому событию: Великая Отечественная Война 1941 – 1945 гг.; Историко-культурная ценность памятника объекта связана с обороной г. Ленинграда в 1941 году.
2	Объемно-пространственное решение:	Историческое пространственное и архитектурно-композиционное решение памятника. Разновысотность стелы и памятной стены. Местоположение. Высотная отметка территории памятника.
3	Материал конструктивных элементов:	Стена с барельефом: бетон, оштукатуренный с лицевого фасада. Мемориальная доска, состоящая из трех элементов: с памятной надписью, с изображением пятиконечной звезды, с изображением Георгиевской ленты с лавровым венком: мрамор белый полированный. Стела: бетон окрашенный. Звезда на стеле: окрашенный металл. Мемориальные плиты с фамилиями погребенных воинов: красный гранит полированный.
4	Архитектурное решение:	Историческая форма, размер, конфигурация в плане, материалы. Художественное решение портретного барельефа на стене, изображение лиц солдата пехоты, морского пехотинца и ополченца. Стела в виде Георгиевской ленты со звездой. Текст на мраморной мемориальной доске: «МОРЯКАМ

		<p>МОРСКОЙ ПЕХОТЫ, ПОГРАНИЧНИКАМ И БОЙЦАМ ИСТРЕБИТЕЛЬНОГО БАТАЛЬОНА, ЗАЩИЩАВШИМ ЗДЕСЬОТ ФАШИСТСКИХ ВОЙСК ПОДСТУПЫ К ЛЕНИГРАДУ В АВГУСТЕ 1941 ГОДА»</p> <p>Текст на гранитных мемориальных плитах: «Воины 103 ПО, 5 ОМСБ, школы 1 ОМСБ, 41 ОПБ ВВС отдельного конвойного взвода Выборгского СБО, ушедшие в бессмертие в боях на рубеже реки Гороховка в августе 1941 г....» Фамилии и инициалы захороненных.</p>
--	--	---

*Предмет охраны может быть уточнен при проведении дополнительных научных исследований.*