



АДМИНИСТРАЦИЯ ЛЕНИНГРАДСКОЙ ОБЛАСТИ
КОМИТЕТ ПО КУЛЬТУРЕ ЛЕНИНГРАДСКОЙ ОБЛАСТИ

ПРИКАЗ

«23» октября 2018 г.

№ 01-03/18-184
Санкт-Петербург

Об установлении границ территории и предмета охраны объекта культурного наследия регионального значения «Братское захоронение советских воинов, погибших в 1939-40 гг. и в 1941-44 гг.» по адресу: Ленинградская область, Выборгский район, пос. Рябово, в 23 км к востоку от г. Приморска, близ ж.д. ст. Куоломоярви

В соответствии со ст. ст. 3.1, 9.2, 20, 33 Федерального закона от 25.06.2002 № 73-ФЗ «Об объектах культурного наследия (памятниках истории и культуры) народов Российской Федерации», ст. 4 областного закона от 25.12.2015 № 140-оз «О государственной охране, сохранении, использовании и популяризации объектов культурного наследия (памятников истории и культуры) народов Российской Федерации, расположенных на территории Ленинградской области», п. 2.2.2. Положения о комитете по культуре Ленинградской области, утвержденного постановлением Правительства Ленинградской области от 24.10.2017 № 431, **приказываю:**

1. Установить границы территории объекта культурного наследия регионального значения «Братское захоронение советских воинов, погибших в 1939-40 гг. и в 1941-44 гг.» по адресу: Ленинградская область, Выборгский район, пос. Рябово, в 23 км к востоку от г. Приморска, близ ж.д. ст. Куоломоярви (далее - Памятник), принятого на государственную охрану решением Леноблисполкома от 16.05.1988 № 189 согласно приложению 1 к настоящему приказу.

2. Установить предмет охраны Памятника, согласно приложению 2 к настоящему приказу.

3. Отделу по осуществлению полномочий Ленинградской области в сфере объектов культурного наследия департамента государственной охраны, сохранения и использования объектов культурного наследия комитета по культуре Ленинградской области обеспечить:

- внесение соответствующих сведений в Единый государственный реестр объектов культурного наследия (памятников истории и культуры) народов Российской Федерации;

- копию настоящего приказа направить в сроки, установленные действующим законодательством, в федеральный орган исполнительной власти, уполномоченный Правительством Российской Федерации на осуществление государственного кадастрового учета, государственной регистрации прав, ведение Единого государственного реестра недвижимости и предоставление сведений, содержащихся в Едином государственном реестре недвижимости, его территориальные органы.

4. Отделу взаимодействия с муниципальными образованиями, информатизации и организационной работы комитета по культуре Ленинградской области обеспечить размещение настоящего приказа на сайте комитета по культуре Ленинградской области в информационно-телекоммуникационной сети «Интернет».

5. Контроль за исполнением настоящего приказа возложить на заместителя начальника департамента государственной охраны, сохранения и использования объектов культурного наследия комитета по культуре Ленинградской области.

6. Настоящий приказ вступает в силу со дня его официального опубликования.

Председатель комитета



Е.В. Чайковский

Приложение № 1
к приказу комитета по культуре
Ленинградской области
от «23» октября 2018 г.
№ 01-03/18-184

**Границы территории объекта культурного наследия регионального значения
«Братское захоронение советских воинов, погибших в 1939-40 гг.
и в 1941-44 гг.» по адресу: Ленинградская область, Выборгский район,
пос. Рябово, в 23 км к востоку от г. Приморска, близ ж.д. ст. Куоломоярви**

от точки 1 к точке 2 на северо-восток;
от точки 2 к точке 3 на юго-восток;
от точки 3 к точке 4 на северо-восток;
от точки 4 к точке 5 на юго-восток;
от точки 5 к точке 6 на юго-запад;
от точки 6 к точке 7 на северо-запад;
от точки 7 к точке 8 на северо-восток;
от точки 8 к точке 1 на северо-запад.

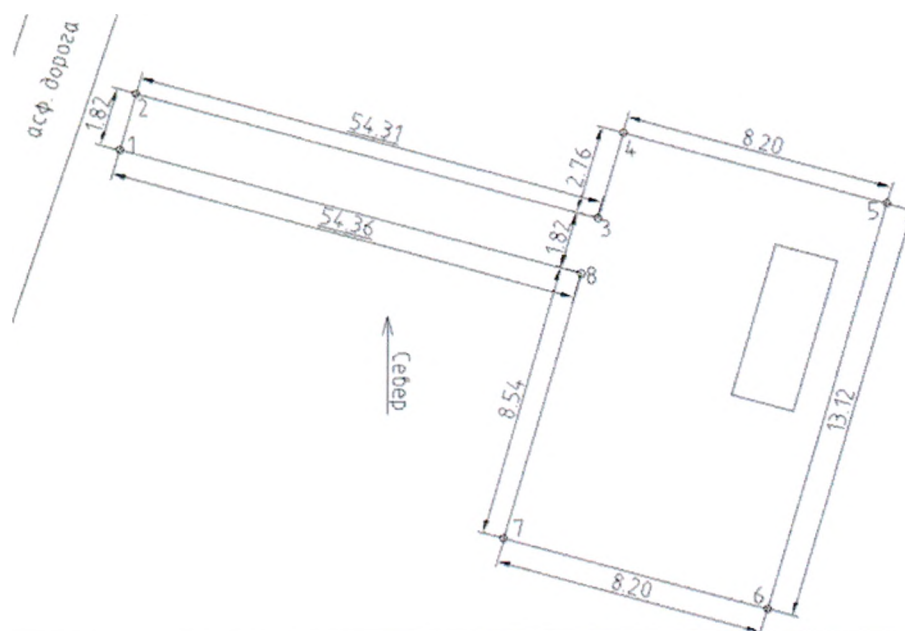
**Карта (схема) границ территории объекта культурного наследия
регионального значения «Братское захоронение советских воинов, погибших
в 1939-40 гг. и в 1941-44 гг.» по адресу: Ленинградская область, Выборгский
район, пос. Рябово, в 23 км к востоку от г. Приморска,
близ ж.д. ст. Куоломоярви**



Условные обозначения:

 - граница территории объекта культурного наследия регионального значения

**Перечень координат поворотных (характерных) точек границ территории
объекта культурного наследия регионального значения «Братское захоронение
советских воинов, погибших в 1939-40 гг. и в 1941-44 гг.» по адресу:
Ленинградская область, Выборгский район, пос. Рябово, в 23 км к востоку
от г. Приморска, близ ж.д. ст. Куоломоярви**



Обозначение (номер) характерной точки	Долгота (X)	Широта (Y)
1	1307487.55	481537.78
2	1307488.09	481539.51
3	1307540.39	481524.90
4	1307541.14	481527.56
5	1307549.04	481525.35
6	1307545.51	481512.72
7	1307537.61	481514.93
8	1307539.90	481523.15

Определение географических координат характерных точек границы территории объекта культурного наследия выполнено в местной системе координат МСК-47 Ленинградская область ГОСТ 51794-2008

**Режим использования территории объекта культурного наследия
регионального значения «Братское захоронение советских воинов, погибших
в 1939-40 гг. и в 1941-44 гг.» по адресу: Ленинградская область, Выборгский
район, пос. Рябово, в 23 км к востоку от г. Приморска,
близ ж.д. ст. Куоломярви**

На территории Памятника разрешается:

- проведение работ по сохранению объекта культурного наследия (меры, направленные на обеспечение физической сохранности и сохранение историко-культурной ценности объекта культурного наследия, предусматривающие консервацию, ремонт, реставрацию, включающие в себя научно-исследовательские, изыскательские, проектные и производственные работы, научное руководство за проведением работ по сохранению объекта культурного наследия, технический и авторский надзор за проведением этих работ);

- реконструкция, ремонт существующих дорог, инженерных коммуникаций, благоустройство, озеленение, установка малых архитектурных форм, иная хозяйственная деятельность (по согласованию с региональным органом охраны объектов культурного наследия), не противоречащая требованиям обеспечения сохранности объекта культурного наследия и позволяющая обеспечить функционирование объекта культурного наследия в современных условиях, обеспечивающая недопущение ухудшения состояния территории объекта культурного наследия.

На территории Памятника запрещается:

- строительство объектов капитального строительства и увеличение объемно-пространственных характеристик существующих на территории объекта культурного наследия объектов капитального строительства; проведение земляных, строительных, мелиоративных работ и иных работ, за исключением работ по сохранению объекта культурного наследия или его отдельных элементов, сохранению историко-градостроительной или природной среды объекта культурного наследия;

- установка рекламных конструкций, распространение наружной рекламы;
- осуществление любых видов деятельности, ухудшающих экологические условия и гидрологический режим на территории объекта культурного наследия, создающих вибрационные нагрузки динамическим воздействием на грунты в зоне их взаимодействия с объектами культурного наследия.

Приложение № 2
к приказу комитета по культуре
Ленинградской области
от «23» октября 2018 г.
№ 01-03/18-184

Предмет охраны
объекта культурного наследия регионального значения «Братское захоронение советских воинов, погибших в 1939-40 гг. и в 1941-44 гг.» по адресу: Ленинградская область, Выборгский район, пос. Рябово, в 23 км к востоку от г. Приморска, близ ж.д. ст. Куоломоярви

№ п/п	Виды предметов охраны	Элементы предметов охраны
1	Мемориальное значение объекта:	Причастность объекта к историческому событию: Советско-Финская война 1939 – 1940 гг.; Великая Отечественная Война 1941 – 1945 гг.
2	Объемно-пространственное решение:	Историческое пространственное и архитектурно-композиционное решение. Местоположение. Конфигурация. Высотная отметка могильного холма. Лестница, ведущая к памятнику.
3	Материал конструктивных элементов:	Обелиск: чёрный гранит полированный с памятной надписью. Пьедестал: черный гранит пиленный. Могильный холм прямоугольной формы: земляная насыпь. Обрамление могильного холма: бетон окрашенный. Мемориальные плиты с фамилиями погребенных воинов на надгробиях: гранит полированный. Вертикальные мемориальные плиты с фамилиями погребенных воинов, установленные на гранитный постамент попарно: гранит полированный. Обрамление захоронения – бетон окрашенный Ограждение светопроницаемое: металл.
4	Архитектурное решение:	Историческая форма, конфигурации в плане, материалы отдельных элементов. Обелиск: чёрный гранит полированный с памятной надписью. Пьедестал: черный гранит пиленный. Текст на обелиске: «ВЕЧНАЯ СЛАВА

		<p>ВОИНАМ, ПАВШИМ В БОЯХ ЗА НАШУ РОДИНУ 1940 1941 – 1945 гг.»</p> <p>Мемориальные плиты с фамилиями погребенных воинов на надгробиях: гранит полированный.</p> <p>Вертикальные мемориальные плиты с фамилиями погребенных воинов, установленные на гранитный постамент попарно: гранит полированный.</p> <p>Текст на мемориальных плитах (фамилии, имена, отчества захороненных).</p> <p>Обрамление захоронения – бетон окрашенный Ограждение светопроницаемое: металл.</p>
--	--	---

Предмет охраны может быть уточнен при проведении дополнительных научных исследований.