



АДМИНИСТРАЦИЯ ЛЕНИНГРАДСКОЙ ОБЛАСТИ
КОМИТЕТ ПО КУЛЬТУРЕ ЛЕНИНГРАДСКОЙ ОБЛАСТИ

ПРИКАЗ

«23» октября 2018 г.

№ 01-03/18-187
Санкт-Петербург

Об установлении границ территории и предмета охраны объекта культурного наследия регионального значения «Братское захоронение советских воинов, погибших в 1941-44 гг.» по адресу: Ленинградская область, Выборгский район, д. Решетниково, 7 км к востоку от пос. Рощино, в окрестностях деревни

В соответствии со ст. ст. 3.1, 9.2, 20, 33 Федерального закона от 25.06.2002 № 73-ФЗ «Об объектах культурного наследия (памятниках истории и культуры) народов Российской Федерации», ст. 4 областного закона от 25.12.2015 № 140-оз «О государственной охране, сохранении, использовании и популяризации объектов культурного наследия (памятников истории и культуры) народов Российской Федерации, расположенных на территории Ленинградской области», п. 2.2.2. Положения о комитете по культуре Ленинградской области, утвержденного постановлением Правительства Ленинградской области от 24.10.2017 № 431, **приказываю:**

1. Установить границы территории объекта культурного наследия регионального значения «Братское захоронение советских воинов, погибших в 1941-44 гг.» по адресу: Ленинградская область, Выборгский район, д. Решетниково, 7 км к востоку от пос. Рощино, в окрестностях деревни (далее - Памятник), принятого на государственную охрану решением Леноблисполкома от 16.05.1988 № 189 согласно приложению 1 к настоящему приказу.

2. Установить предмет охраны Памятника, согласно приложению 2 к настоящему приказу

3. Отделу по осуществлению полномочий Ленинградской области в сфере объектов культурного наследия департамента государственной охраны, сохранения и использования объектов культурного наследия комитета по культуре Ленинградской области обеспечить:

- внесение соответствующих сведений в Единый государственный реестр объектов культурного наследия (памятников истории и культуры) народов Российской Федерации;

- копию настоящего приказа направить в сроки, установленные действующим законодательством, в федеральный орган исполнительной власти, уполномоченный Правительством Российской Федерации на осуществление государственного кадастрового учета, государственной регистрации прав, ведение Единого государственного реестра недвижимости и предоставление сведений, содержащихся в Едином государственном реестре недвижимости, его территориальные органы.

4. Отделу взаимодействия с муниципальными образованиями, информатизации и организационной работы комитета по культуре Ленинградской области обеспечить размещение настоящего приказа на сайте комитета по культуре Ленинградской области в информационно-телекоммуникационной сети «Интернет».

5. Контроль за исполнением настоящего приказа возложить на заместителя начальника департамента государственной охраны, сохранения и использования объектов культурного наследия комитета по культуре Ленинградской области.

6. Настоящий приказ вступает в силу со дня его официального опубликования.

Председатель комитета



Е.В. Чайковский

Приложение № 1
к приказу комитета по культуре
Ленинградской области
от «23» октября 2018 г.
№ 01-03/18-187

**Границы территории объекта культурного наследия регионального значения
«Братское захоронение советских воинов, погибших в 1941-44 гг.» по адресу:
Ленинградская область, Выборгский район, д. Решетниково, 7 км к востоку
от пос. Рошино, в окрестностях деревни**

от точки 1 к точке 2 на юго-запад;
от точки 2 к точке 3 на северо-запад;
от точки 3 к точке 4 на северо-восток;
от точки 4 к точке 1 на юго-восток.

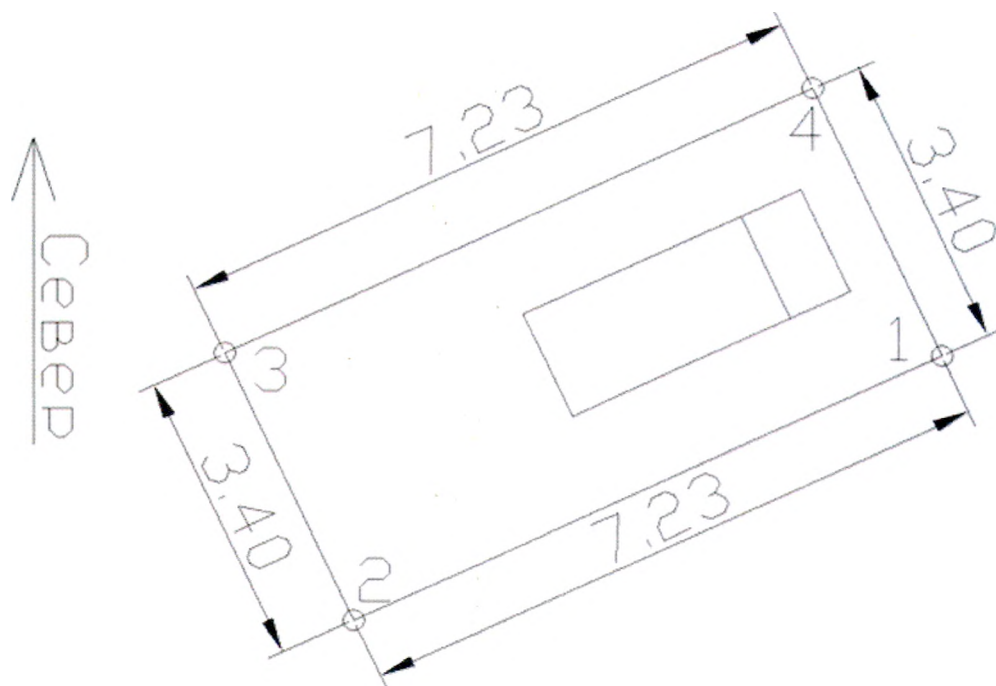
**Карта (схема) границ территории объекта культурного наследия
регионального значения «Братское захоронение советских воинов, погибших
в 1941-44 гг.» по адресу: Ленинградская область, Выборгский район,
д. Решетниково, 7 км к востоку от пос. Рошино, в окрестностях деревни**



Условные обозначения:

 - граница территории объекта культурного наследия регионального значения

**Перечень координат поворотных (характерных) точек границ территории
 объекта культурного наследия регионального значения «Братское захоронение
 советских воинов, погибших в 1941-44 гг.» по адресу: Ленинградская область,
 Выборгский район, д. Решетниково, 7 км к востоку от пос. Рошино,
 в окрестностях деревни**



Обозначение (номер) характерной точки	Долгота (X)	Широта (Y)
1	1346626.42	471114.02
2	1346619.86	471110.97
3	1346618.43	471114.05
4	1346624.98	471117.10

Определение географических координат характерных точек границы территории объекта культурного наследия выполнено в местной системе координат МСК-47 Ленинградская область ГОСТ 51794-2008

**Режим использования территории объекта культурного наследия
регионального значения «Братское захоронение советских воинов, погибших
в 1941-44 гг.» по адресу: Ленинградская область, Выборгский район,
д. Решетниково, 7 км к востоку от пос. Рошино, в окрестностях деревни**

На территории Памятника разрешается:

- проведение работ по сохранению объекта культурного наследия (меры, направленные на обеспечение физической сохранности и сохранение историко-культурной ценности объекта культурного наследия, предусматривающие консервацию, ремонт, реставрацию, включающие в себя научно-исследовательские, изыскательские, проектные и производственные работы, научное руководство за проведением работ по сохранению объекта культурного наследия, технический и авторский надзор за проведением этих работ);

- реконструкция, ремонт существующих дорог, инженерных коммуникаций, благоустройство, озеленение, установка малых архитектурных форм, иная хозяйственная деятельность (по согласованию с региональным органом охраны объектов культурного наследия), не противоречащая требованиям обеспечения сохранности объекта культурного наследия и позволяющая обеспечить функционирование объекта культурного наследия в современных условиях, обеспечивающая недопущение ухудшения состояния территории объекта культурного наследия.

На территории Памятника запрещается:

- строительство объектов капитального строительства и увеличение объемно-пространственных характеристик существующих на территории объекта культурного наследия объектов капитального строительства; проведение земляных, строительных, мелиоративных работ и иных работ, за исключением работ по сохранению объекта культурного наследия или его отдельных элементов, сохранению историко-градостроительной или природной среды объекта культурного наследия;

- установка рекламных конструкций, распространение наружной рекламы;

- осуществление любых видов деятельности, ухудшающих экологические условия и гидрологический режим на территории объекта культурного наследия, создающих вибрационные нагрузки динамическим воздействием на грунты в зоне их взаимодействия с объектами культурного наследия.

Приложение № 2
к приказу комитета по культуре
Ленинградской области
от «23» октября 2018 г.
№ 01-03/18-184

Предмет охраны
объекта культурного наследия регионального значения «Братское захоронение советских воинов, погибших в 1941-44 гг.» по адресу: Ленинградская область, Выборгский район, д. Решетниково, 7 км к востоку от пос. Рошино, в окрестностях деревни

№ п/п	Виды предметов охраны	Элементы предметов охраны
1	Мемориальное значение объекта:	Причастность объекта к историческому событию: Великая Отечественная Война 1941 – 1945 гг.; историко-культурная ценность объекта связана боевыми действиями в Выборгском районе время Великой Отечественной Войны. с во
2	Объемно-пространственное решение:	Историческое пространственное и архитектурно-композиционное решение. Местоположение. Конфигурация. Высотная отметка обелиска.
3	Материал конструктивных элементов:	Обелиск: лабрадорит шлифованный. На вершине обелиска в виде пятиконечной красной звезды: металл. Мемориальная доска с памятной надписью: мрамор полированный.
4	Архитектурное решение:	Историческая форма, конфигурации в плане, материал памятника и мемориальной доски. Пропорции обелиска, база со сложным многоступенчатым профилем, контррельефный бордюр с рисунком «меандр». Текст на мемориальной доске: «СОВЕТСКИМ ВОИНАМ ПАВШИМ В ГОДЫ 1941 – 1945 ВЕЛИКОЙ ОТЕЧЕСТВЕННОЙ ВОЙНЫ» Обрамление захоронения – бетон окрашенный. Ограждение – цепь по металлическим окрашенным столбикам.

Предмет охраны может быть уточнен при проведении дополнительных научных исследований.