



АДМИНИСТРАЦИЯ ЛЕНИНГРАДСКОЙ ОБЛАСТИ
КОМИТЕТ ПО КУЛЬТУРЕ ЛЕНИНГРАДСКОЙ ОБЛАСТИ

ПРИКАЗ

«23» октября 2018 г.

№ 01-03/18-198
Санкт-Петербург

Об установлении границ территории и предмета охраны объекта культурного наследия регионального значения «Братское захоронение советских воинов, погибших в 1939-40 гг.» по адресу: Ленинградская область, Выборгский район, пос. Свободное

В соответствии со ст. ст. 3.1, 9.2, 20, 33 Федерального закона от 25.06.2002 № 73-ФЗ «Об объектах культурного наследия (памятниках истории и культуры) народов Российской Федерации», ст. 4 областного закона от 25.12.2015 № 140-оз «О государственной охране, сохранении, использовании и популяризации объектов культурного наследия (памятников истории и культуры) народов Российской Федерации, расположенных на территории Ленинградской области», п. 2.2.2. Положения о комитете по культуре Ленинградской области, утвержденного постановлением Правительства Ленинградской области от 24.10.2017 № 431, **приказываю:**

1. Установить границы территории объекта культурного наследия регионального значения «Братское захоронение советских воинов, погибших в 1939-40 гг.» по адресу: Ленинградская область, Выборгский район, пос. Свободное (далее - Памятник), принятого на государственную охрану решением Леноблисполкома от 16.05.1988 № 189 согласно приложению 1 к настоящему приказу.

2. Установить предмет охраны Памятника, согласно приложению 2 к настоящему приказу.

3. Отделу по осуществлению полномочий Ленинградской области в сфере объектов культурного наследия департамента государственной охраны, сохранения и использования объектов культурного наследия комитета по культуре Ленинградской области обеспечить:

- внесение соответствующих сведений в Единый государственный реестр объектов культурного наследия (памятников истории и культуры) народов Российской Федерации;

- копию настоящего приказа направить в сроки, установленные действующим законодательством, в федеральный орган исполнительной власти, уполномоченный Правительством Российской Федерации на осуществление государственного кадастрового учета, государственной регистрации прав, ведение Единого государственного реестра недвижимости и предоставление сведений, содержащихся в Едином государственном реестре недвижимости, его территориальные органы.

4. Отделу взаимодействия с муниципальными образованиями, информатизации и организационной работы комитета по культуре Ленинградской области обеспечить размещение настоящего приказа на сайте комитета по культуре Ленинградской области в информационно-телекоммуникационной сети «Интернет».

5. Контроль за исполнением настоящего приказа возложить на заместителя начальника департамента государственной охраны, сохранения и использования объектов культурного наследия комитета по культуре Ленинградской области.

6. Настоящий приказ вступает в силу со дня его официального опубликования.

Председатель комитета



Е.В. Чайковский

Приложение № 1
к приказу комитета по культуре
Ленинградской области
от «23» октября 2018 г.
№ 01-03/181-198

**Границы территории объекта культурного наследия регионального значения
«Братское захоронение советских воинов, погибших в 1939-40 гг.» по адресу:
Ленинградская область, Выборгский район, пос. Свободное**

от точки 1 к точке 2 на северо-восток;
от точки 2 к точке 3 на юго-восток;
от точки 3 к точке 4 на северо-восток;
от точки 4 к точке 5 на северо-восток;
от точки 5 к точке 6 на северо-восток;
от точки 6 к точке 7 на юго-восток;
от точки 7 к точке 8 на юго-запад;
от точки 8 к точке 9 на юго-запад;
от точки 9 к точке 10 на юго-запад;
от точки 10 к точке 11 на юго-запад;
от точки 11 к точке 12 на юго-запад;
от точки 12 к точке 1 на северо-запад.

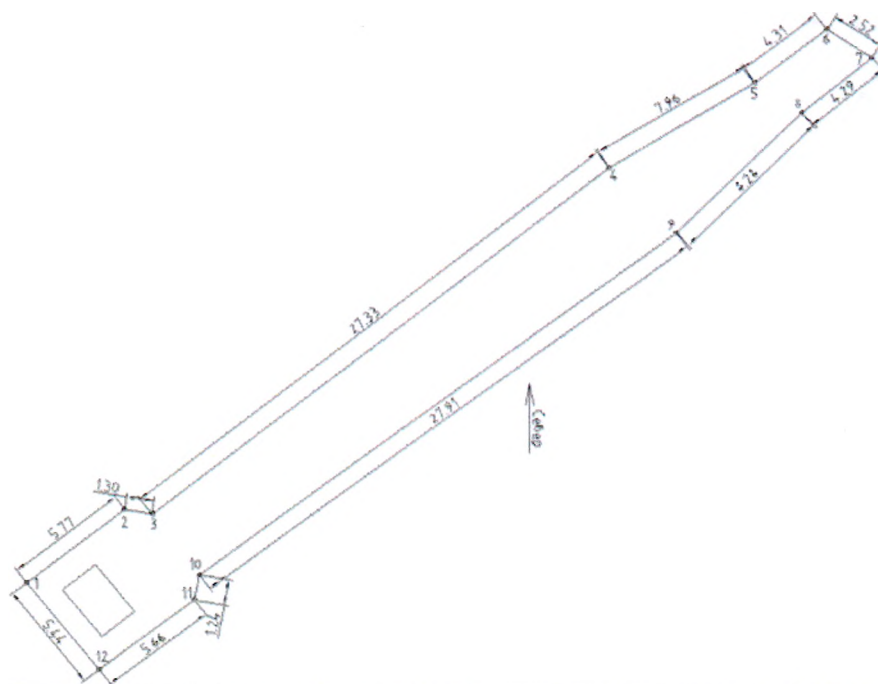
**Карта (схема) границ территории объекта культурного наследия
регионального значения «Братское захоронение советских воинов, погибших
в 1939-40 гг.» по адресу: Ленинградская область, Выборгский район,
пос. Свободное**



Условные обозначения:

 - граница территории объекта культурного наследия регионального значения

Перечень координат поворотных (характерных) точек границ территории объекта культурного наследия регионального значения «Братское захоронение советских воинов, погибших в 1939-40 гг.» по адресу: Ленинградская область, Выборгский район, пос. Свободное



Обозначение (номер) характерной точки	Долгота (X)	Широта (Y)
1	1322262.65	563618.56
2	1322267.23	563622.06
3	1322268.51	563621.00
4	1322290.04	563638.69
5	1322296.84	563642.85
6	1322300.24	563645.47
7	1322302.36	563644.10
8	1322299.06	563641.35
9	1322293.20	563635.50
10	1322270.75	563618.92
11	1322270.52	563617.70
12	1322266.01	563614.28

Определение географических координат характерных точек границы территории объекта культурного наследия выполнено в местной системе координат МСК-47 Ленинградская область ГОСТ 51794-2008

**Режим использования территории объекта культурного наследия
регионального значения «Братское захоронение советских воинов, погибших
в 1939-40 гг.» по адресу: Ленинградская область, Выборгский район, пос.
Свободное**

На территории Памятника разрешается:

- проведение работ по сохранению объекта культурного наследия (меры, направленные на обеспечение физической сохранности и сохранение историко-культурной ценности объекта культурного наследия, предусматривающие консервацию, ремонт, реставрацию, включающие в себя научно-исследовательские, изыскательские, проектные и производственные работы, научное руководство за проведением работ по сохранению объекта культурного наследия, технический и авторский надзор за проведением этих работ);

- реконструкция, ремонт существующих дорог, инженерных коммуникаций, благоустройство, озеленение, установка малых архитектурных форм, иная хозяйственная деятельность (по согласованию с региональным органом охраны объектов культурного наследия), не противоречащая требованиям обеспечения сохранности объекта культурного наследия и позволяющая обеспечить функционирование объекта культурного наследия в современных условиях, обеспечивающая недопущение ухудшения состояния территории объекта культурного наследия.

На территории Памятника запрещается:

- строительство объектов капитального строительства и увеличение объемно-пространственных характеристик существующих на территории объекта культурного наследия объектов капитального строительства; проведение земляных, строительных, мелиоративных работ и иных работ, за исключением работ по сохранению объекта культурного наследия или его отдельных элементов, сохранению историко-градостроительной или природной среды объекта культурного наследия;

- установка рекламных конструкций, распространение наружной рекламы;

- осуществление любых видов деятельности, ухудшающих экологические условия и гидрологический режим на территории объекта культурного наследия, создающих вибрационные нагрузки динамическим воздействием на грунты в зоне их взаимодействия с объектами культурного наследия.

Приложение № 2
к приказу комитета по культуре
Ленинградской области
от «23» октября 2018 г.
№ 01-03/18-198

Предмет охраны
объекта культурного наследия регионального значения «Братское захоронение
советских воинов, погибших в 1939-40 гг.» по адресу: Ленинградская область,
Выборгский район, пос. Свободное

№ п/п	Виды предметов охраны	Элементы предметов охраны
1	Мемориальное значение объекта:	Причастность объекта к историческому событию: Великая Отечественная Война 1941 – 1945 гг.; историко-культурная ценность объекта связана с боевыми действиями в Выборгском районе во время Великой Отечественной Войны.
2	Объемно-пространственное решение:	Историческое пространственное и архитектурно-композиционное решение. Вертикальная отметка площадки, стелы. Конфигурация. Местоположение.
3	Материал конструктивных элементов:	Центральная стела: гранит полированный с фамилиями погребенных воинов и памятной надписью. Пьедестал ступенчатый: гранитные блоки пиленые. Боковые стелы: гранит полированный с фамилиями погребенных воинов. Основание: гранит шлифованный. Мемориальные плиты с фамилиями погребенных воинов (4 шт.): гранит полированный.
4	Архитектурное решение:	Историческая форма, размеры, конфигурация в плане, материал. Центральная стела: гранит полированный с фамилиями погребенных воинов и памятной надписью; На стеле изображение звезды, лавровых ветвей, фамилии погребенных воинов, ниже памятный текст: <p style="text-align: center;">«Лизин В.Н. Степанюк И.А. Карась А.Ф.</p>

Кочьян Г.М.
Молчанов В.С.
Степанов В.
Сидоровский Н.
Саян И.
Крюков В.В.
Шутов А.Г.
Шаманин С.Я.
Труненокв А.С.

Вечная память героям павшим
в боях за свободу нашей Родины
1941 – 1945 гг.»

Пьедестал ступенчатый: гранитные блоки
пиленые.

На ступенях мемориальные памятные доска
с изображением пятиконечных звезд и фамилиями
погребенных воинов.

С правой и левой сторон от центральной стелы
установлены две вертикальные малые стелы,
с фамилиями погребенных воинов.

Текст на боковой стеле слева от центральной:

«Андрейкин А.Ф.
Алейник Н.М.
Бабченко М.А.
Блинков Н.Н.
Бичев Ф.И.
Воронин А.М.
Гич Н.И.
Грачев А.И.
Гноевой И.С.
Горбачев И.С.
Дыгин П.П.
Егоров В.И.
Золоторенко В.Д.
Завьялов В.А.
Ковалев Ф.С.
Комнатный А.А.
Карташов А.М.
Кофтанов А.Ф.»

Текст на боковой стеле справа от центральной:

«Кравченко Г.И.
Конелец Л.С.
Кабанков П.Д.
Кулиш Ф.П.
Кошков И.Ф.

		<p>Лтов А.М. Лысенко П.И. Митин А.Н. Моргунов Ф.П. Мазетов Н.И. Нечет П.В. Рыков М.А. Синица С.С. Сырцов А.А. Тонилов А.Е. Шишочкин А.М. Шевель И.А. Айрапетян Г.В. Савельев А.П.»</p> <p>Территория захоронения благоустроена бетонной тротуарной плиткой. Ограждение территории – установлены бетонные столбики.</p>
--	--	--

Предмет охраны может быть уточнен при проведении дополнительных научных исследований.