



АДМИНИСТРАЦИЯ ЛЕНИНГРАДСКОЙ ОБЛАСТИ
КОМИТЕТ ПО КУЛЬТУРЕ ЛЕНИНГРАДСКОЙ ОБЛАСТИ

ПРИКАЗ

«20» ноября 2018 г.

№ 01-03/18-266
Санкт-Петербург

Об установлении границ территории и предмета охраны объекта культурного наследия регионального значения «Памятное место, где захоронен Герой Советского Союза Сапожников Алексей Павлович (1915–1969)» по адресу: Ленинградская область, Бокситогорский район, г. Пикалево, гражданское кладбище, на центральном участке

В соответствии со ст. ст. 3.1, 9.2, 20, 33 Федерального закона от 25 июня 2002 года № 73-ФЗ «Об объектах культурного наследия (памятниках истории и культуры) народов Российской Федерации», ст. 4 областного закона от 25 декабря 2015 года № 140-оз «О государственной охране, сохранении, использовании и популяризации объектов культурного наследия (памятников истории и культуры) народов Российской Федерации, расположенных на территории Ленинградской области», п. 2.2.2. Положения о комитете по культуре Ленинградской области, утвержденного постановлением Правительства Ленинградской области от 24 октября 2017 года № 431, приказываю:

1. Установить границы территории объекта культурного наследия регионального значения «Памятное место, где захоронен Герой Советского Союза Сапожников Алексей Павлович (1915–1969)» по адресу: Ленинградская область, Бокситогорский район, г. Пикалево, гражданское кладбище, на центральном участке (далее - Памятник), принятого на государственную охрану решением Леноблисполкома от 16 мая 1988 года № 189 согласно приложению 1 к настоящему приказу.

2. Установить предмет охраны Памятника, согласно приложению 2 к настоящему приказу.

3. Отделу по осуществлению полномочий Ленинградской области в сфере объектов культурного наследия департамента государственной охраны, сохранения и использования объектов культурного наследия комитета по культуре Ленинградской области обеспечить:

- внесение соответствующих сведений в Единый государственный реестр объектов культурного наследия (памятников истории и культуры) народов Российской Федерации;

- копию настоящего приказа направить в сроки, установленные действующим законодательством, в федеральный орган исполнительной власти, уполномоченный Правительством Российской Федерации на осуществление государственного кадастрового учета, государственной регистрации прав, ведение Единого государственного реестра недвижимости и предоставление сведений, содержащихся в Едином государственном реестре недвижимости, его территориальные органы.

4. Отделу взаимодействия с муниципальными образованиями, информатизации и организационной работы комитета по культуре Ленинградской области обеспечить размещение настоящего приказа на сайте комитета по культуре Ленинградской области в информационно-телекоммуникационной сети «Интернет».

5. Контроль за исполнением настоящего приказа возложить на заместителя начальника департамента государственной охраны, сохранения и использования объектов культурного наследия комитета по культуре Ленинградской области.

6. Настоящий приказ вступает в силу со дня его официального опубликования.

Председатель комитета



Е.В. Чайковский

Приложение 1
к приказу комитета по культуре
Ленинградской области
от «20» ноября 2018 г.
№ 01-03/18-266

Границы территории объекта культурного наследия регионального значения «Памятное место, где захоронен Герой Советского Союза Сапожников Алексей Павлович (1915–1969)» по адресу: Ленинградская область, Бокситогорский район, г. Пикалево, гражданское кладбище, на центральном участке

Граница территории объекта культурного наследия проходит:
от точки 1 к точке 2 – на север, перпендикулярно а/дороге;
от точки 2 к точке 3 – на восток, параллельно а/дороге;
от точки 3 к точке 4 – на юг, перпендикулярно а/дороге;
от точки 4 к точке 5 – на запад, параллельно а/дороге.

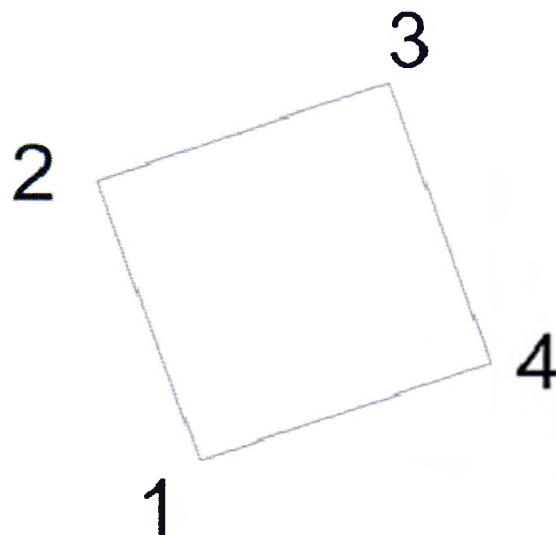
Карта (схема) границ территории объекта культурного наследия регионального значения «Памятное место, где захоронен Герой Советского Союза Сапожников Алексей Павлович (1915–1969)» по адресу: Ленинградская область, Бокситогорский район, г. Пикалево, гражданское кладбище, на центральном участке



Условные обозначения:

 - граница территории объекта культурного наследия регионального значения

Перечень координат поворотных (характерных) точек границ территории объекта культурного наследия регионального значения «Памятное место, где захоронен Герой Советского Союза Сапожников Алексей Павлович (1915–1969)» по адресу: Ленинградская область, Бокситогорский район, г. Пикалево, гражданское кладбище, на центральном участке



Обозначение (номер) характерной точки	Долгота (X)	Широта (Y)
1	3256190.9686	394480.4285
2	3256188.3145	394487.9223
3	3256195.7801	394490.5665
4	3256198.4342	394483.0726
5	3256190.9686	394480.4285

Определение географических координат характерных точек границы территории объекта культурного наследия выполнено в местной системе координат МСК-47 Ленинградская область.

**Режим использования территории объекта культурного наследия
регионального значения «Памятное место, где захоронен Герой Советского
Союза Сапожников Алексей Павлович (1915–1969)» по адресу: Ленинградская
область, Бокситогорский район, г. Пикалево, гражданское кладбище,
на центральном участке**

На территории Памятника разрешается:

- проведение работ по сохранению объекта культурного наследия (меры, направленные на обеспечение физической сохранности и сохранение историко-культурной ценности объекта культурного наследия, предусматривающие консервацию, ремонт, реставрацию, включающие в себя научно-исследовательские, изыскательские, проектные и производственные работы, научное руководство за проведением работ по сохранению объекта культурного наследия, технический и авторский надзор за проведением этих работ);

- реконструкция, ремонт инженерных коммуникаций, благоустройство, озеленение, установка малых архитектурных форм, иная хозяйственная деятельность (по согласованию с региональным органом охраны объектов культурного наследия), не противоречащая требованиям обеспечения сохранности объекта культурного наследия и позволяющая обеспечить функционирование объекта культурного наследия в современных условиях, обеспечивающая недопущение ухудшения состояния территории объекта культурного наследия.

На территории Памятника запрещается:

- строительство объектов капитального строительства и увеличение объемно-пространственных характеристик существующих на территории объекта культурного наследия объектов капитального строительства;

- проведение земляных, строительных, мелиоративных работ и иных работ, за исключением работ по сохранению объекта культурного наследия или его отдельных элементов, сохранению историко-градостроительной или природной среды объекта культурного наследия;

- установка рекламных конструкций, распространение наружной рекламы;

- осуществление любых видов деятельности, ухудшающих экологические условия и гидрологический режим на территории объекта культурного наследия, создающих вибрационные нагрузки динамическим воздействием на грунты в зоне их взаимодействия с объектами культурного наследия.

Приложение 2
к приказу комитета по культуре
Ленинградской области
от «20» мая 2018 г.
№ 01-03/18-266

Предмет охраны

объекта культурного наследия регионального значения «Памятное место, где захоронен Герой Советского Союза Сапожников Алексей Павлович (1915–1969)» по адресу: Ленинградская область, Бокситогорский район, г. Пикалево, гражданское кладбище, на центральном участке

№ п/п	Виды предметов охраны	Элементы предметов охраны
1	Мемориальное значение объекта:	Причастность объекта к историческому событию: Великая Отечественная Война 1941 – 1945 гг. Историко-культурная ценность одиночной могилы участника Великой Отечественной Войны, Героя Советского союза, совершившего подвиг в борьбе с фашистскими захватчиками.
2	Объемно-пространственное решение:	Историческое пространственное и архитектурно-композиционное решение памятника. Местоположение. Конфигурация в плане – прямоугольник. Высотная отметка - стела
3	Материал конструктивных элементов:	Стела (материал: полированный диабаз), Постамент (материал: бетон), надгробие (материал: бетон), облицовка надгробия (материал: плитка).
4	Архитектурное решение:	Историческая форма, конфигурация в плане, материалы отдельных частей памятника. Текст на стеле: <p style="text-align: center;">«Герой Советского Союза САПОЖНИКОВ АЛЕКСЕЙ ПАВЛОВИЧ 30 III 1915 – 20 VI 1969»</p>

Предмет охраны может быть уточнен при проведении дополнительных научных исследований.