



АДМИНИСТРАЦИЯ ЛЕНИНГРАДСКОЙ ОБЛАСТИ
КОМИТЕТ ПО КУЛЬТУРЕ ЛЕНИНГРАДСКОЙ ОБЛАСТИ

ПРИКАЗ

«20» ноября 2018 г.

№ 01-03/18-273
Санкт-Петербург

Об установлении границ территории и предмета охраны объекта культурного наследия регионального значения «Памятник – стела Героям Советского Союза: Зайцеву Василию Михайловичу и Ращупкину Андрею Ивановичу совершившим подвиг и погибшим в бою в этой деревне в декабре 1941 г. Останки героев захоронены в г. Тихвине» по адресу: Ленинградская область, Тихвинский муниципальный район, Тихвинское городское поселение, д. Лазаревичи, в 5 км западнее Тихвина, в центре деревни, на берегу реки Тихвинки

В соответствии со ст. ст. 3.1, 9.2, 20, 33 Федерального закона от 25.06.2002 № 73-ФЗ «Об объектах культурного наследия (памятниках истории и культуры) народов Российской Федерации», ст. 4 областного закона от 25.12.2015 № 140-оз «О государственной охране, сохранении, использовании и популяризации объектов культурного наследия (памятников истории и культуры) народов Российской Федерации, расположенных на территории Ленинградской области», п. 2.2.2. Положения о комитете по культуре Ленинградской области, утвержденного постановлением Правительства Ленинградской области от 24.10.2017 № 431, приказываю:

1. Установить границы территории объекта культурного наследия регионального значения «Памятник – стела Героям Советского Союза: Зайцеву Василию Михайловичу и Ращупкину Андрею Ивановичу совершившим подвиг и погибшим в бою в этой деревне в декабре 1941 г. Останки героев захоронены в г. Тихвине» по адресу: Ленинградская область, Тихвинский муниципальный район, Тихвинское городское поселение, д. Лазаревичи, в 5 км западнее Тихвина, в центре деревни, на берегу реки Тихвинки (далее - Памятник), принятого на государственную охрану решением Леноблисполкома от 16.05.1988 № 189 согласно приложению 1 к настоящему приказу.

2. Установить предмет охраны Памятника согласно приложению 2 к настоящему приказу

3. Отделу по осуществлению полномочий Ленинградской области в сфере объектов культурного наследия департамента государственной охраны, сохранения и использования объектов культурного наследия комитета по культуре Ленинградской области обеспечить:

- внесение соответствующих сведений в Единый государственный реестр объектов культурного наследия (памятников истории и культуры) народов Российской Федерации;

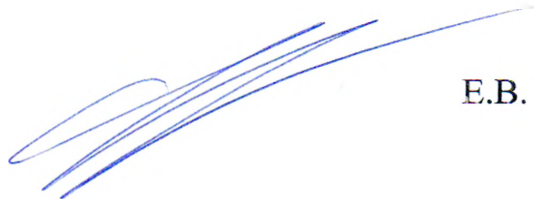
- копию настоящего приказа направить в сроки, установленные действующим законодательством, в федеральный орган исполнительной власти, уполномоченный Правительством Российской Федерации на осуществление государственного кадастрового учета, государственной регистрации прав, ведение Единого государственного реестра недвижимости и предоставление сведений, содержащихся в Едином государственном реестре недвижимости, его территориальные органы.

4. Отделу взаимодействия с муниципальными образованиями, информатизации и организационной работы комитета по культуре Ленинградской области обеспечить размещение настоящего приказа на сайте комитета по культуре Ленинградской области в информационно-телекоммуникационной сети «Интернет».

5. Контроль за исполнением настоящего приказа возложить на заместителя начальника департамента государственной охраны, сохранения и использования объектов культурного наследия комитета по культуре Ленинградской области.

6. Настоящий приказ вступает в силу со дня его официального опубликования.

Председатель комитета



Е.В. Чайковский

Приложение № 1
к приказу комитета по культуре
Ленинградской области
от «20» ноября 2018 г.
№ 01-03/18-243

Границы территории объекта культурного наследия регионального значения «Памятник – стела Героям Советского Союза: Зайцеву Василию Михайловичу и Рашупкину Андрею Ивановичу совершившим подвиг и погибшим в бою в этой деревне в декабре 1941 г. Останки героев захоронены в г. Тихвине» по адресу: Ленинградская область, Тихвинский муниципальный район, Тихвинское городское поселение, д. Лазаревичи, в 5 км западнее Тихвина, в центре деревни, на берегу реки Тихвинки

от точки 1 к точке 2 на северо-восток;
от точки 2 к точке 3 на юго-восток;
от точки 3 к точке 4 на юго-запад;
от точки 4 к точке 1 на северо-запад.

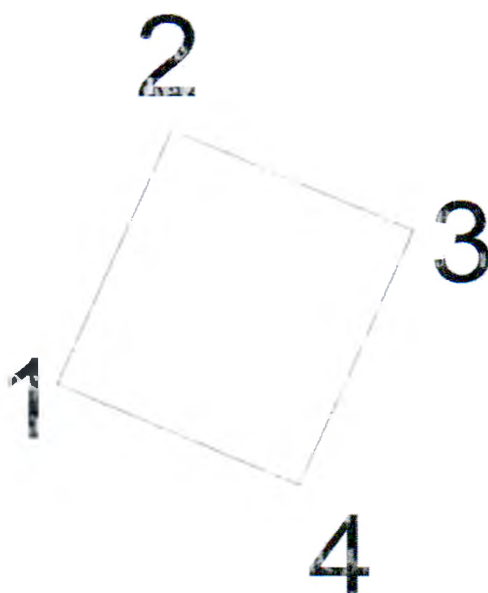
Карта (схема) границ территории объекта культурного наследия регионального значения «Памятник – стела Героям Советского Союза: Зайцеву Василию Михайловичу и Рашупкину Андрею Ивановичу совершившим подвиг и погибшим в бою в этой деревне в декабре 1941 г. Останки героев захоронены в г. Тихвине» по адресу: Ленинградская область, Тихвинский муниципальный район, Тихвинское городское поселение, д. Лазаревичи, в 5 км западнее Тихвина, в центре деревни, на берегу реки Тихвинки



Условные обозначения

 граница территории объекта культурного наследия регионального значения

Перечень координат поворотных (характерных) точек границ территории объекта культурного наследия регионального значения «Памятник – стела Героям Советского Союза: Зайцеву Василию Михайловичу и Ращупкину Андрею Ивановичу совершившим подвиг и погибшим в бою в этой деревне в декабре 1941 г. Останки героев захоронены в г. Тихвине» по адресу:
Ленинградская область, Тихвинский муниципальный район, Тихвинское городское поселение, д. Лазаревичи, в 5 км западнее Тихвина, в центре деревни, на берегу реки Тихвинки в системе координат, установленной для ведения государственного кадастра недвижимости
объекта культурного наследия



Обозначение (номер) характерной точки	Долгота (X)	Широта (Y)
1	3221778.711	403613.9684
2	3221780.0816	403617.1345
3	3221782.9723	403615.8831
4	3221781.6018	403612.717

Определение географических координат характерных точек границы территории объекта культурного наследия выполнено в местной системе координат МСК-47 Ленинградская область ГОСТ 51794-2008

Режим использования территории объекта культурного наследия регионального значения «Памятник -- стела Героям Советского Союза: Зайцеву Василию Михайловичу и Ращункину Андрею Ивановичу совершившим подвиг и погибшим в бою в этой деревне в декабре 1941 г. Останки героев захоронены в г. Тихвине» по адресу: Ленинградская область, Тихвинский муниципальный район, Тихвинское городское поселение, д. Лазаревичи, в 5 км западнее Тихвина, в центре деревни, на берегу реки Тихвинки

На территории Памятника разрешается:

- проведение работ по сохранению объекта культурного наследия (меры, направленные на обеспечение физической сохранности и сохранение историко-культурной ценности объекта культурного наследия, предусматривающие консервацию, ремонт, реставрацию, включающие в себя научно-исследовательские, изыскательские, проектные и производственные работы, научное руководство за проведением работ по сохранению объекта культурного наследия, технический и авторский надзор за проведением этих работ);

- реконструкция, ремонт существующих дорог, инженерных коммуникаций, благоустройство, озеленение, установка малых архитектурных форм, иная хозяйственная деятельность (по согласованию с региональным органом охраны объектов культурного наследия), не противоречащая требованиям обеспечения сохранности объекта культурного наследия и позволяющая обеспечить функционирование объекта культурного наследия в современных условиях, обеспечивающая недопущение ухудшения состояния территории объекта культурного наследия.

На территории Памятника запрещается:

- строительство объектов капитального строительства и увеличение объемно-пространственных характеристик существующих на территории объекта культурного наследия объектов капитального строительства; проведение земляных, строительных, мелиоративных работ и иных работ, за исключением работ по сохранению объекта культурного наследия или его отдельных элементов, сохранению историко-градостроительной или природной среды объекта культурного наследия;

- установка рекламных конструкций, распространение наружной рекламы;

- осуществление любых видов деятельности, ухудшающих экологические условия и гидрологический режим на территории объекта культурного наследия, создающих вибрационные нагрузки динамическим воздействием на грунты в зоне их взаимодействия с объектами культурного наследия.

Приложение № 2
к приказу комитета по культуре
Ленинградской области
от «30» ноября 2018 г.
№ 01-03/18-273

Предмет охраны
объекта культурного наследия регионального значения «Памятник – стела Героям Советского Союза: Зайцеву Василию Михайловичу и Ращупкину Андрею Ивановичу совершившим подвиг и погибшим в бою в этой деревне в декабре 1941 г. Останки героев захоронены в г. Тихвине» по адресу: Ленинградская область, Тихвинский муниципальный район, Тихвинское городское поселение, д. Лазаревичи, в 5 км западнее Тихвина, в центре деревни, на берегу реки Тихвинки

№ п/п	Виды предмета охраны	Элементы предмета охраны
1	Мемориальное значение объекта	Причастность объекта к историческому событию: Великая Отечественная война 1941 – 1945 гг. Памятник истории, связанный с памятью о жителях деревни Лазаревичи, погибших на фронтах Великой Отечественной войны, и Героях – танкистах, совершивших подвиг в боях под Тихвином в районе деревни Лазаревичи.
2	Объемно-пространственное решение:	Местоположение, симметричная композиция из трех частей с фамилиями погибших воинов и мемориальной надписью.

Предмет охраны может быть уточнен при проведении дополнительных научных исследований