



АДМИНИСТРАЦИЯ ЛЕНИНГРАДСКОЙ ОБЛАСТИ  
КОМИТЕТ ПО КУЛЬТУРЕ ЛЕНИНГРАДСКОЙ ОБЛАСТИ

---

ПРИКАЗ

«20» ноября 2018 г.

№ 01-03/18-244  
Санкт-Петербург

**Об установлении границ территории и предмета охраны объекта культурного наследия регионального значения «Братское захоронение советских воинов, погибших в 1941-44 гг.» по адресу: Ленинградская область, Тихвинский район, Ганьковское сельское поселение, пос. Мехбаза, около 50 км северо-восточнее Тихвина, на окраине поселка, между домами № 12 и № 19 по улице Центральная**

В соответствии со ст. ст. 3.1, 9.2, 20, 33 Федерального закона от 25.06.2002 № 73-ФЗ «Об объектах культурного наследия (памятниках истории и культуры) народов Российской Федерации», ст. 4 областного закона от 25.12.2015 № 140-оз «О государственной охране, сохранении, использовании и популяризации объектов культурного наследия (памятников истории и культуры) народов Российской Федерации, расположенных на территории Ленинградской области», п. 2.2.2. Положения о комитете по культуре Ленинградской области, утвержденного постановлением Правительства Ленинградской области от 24.10.2017 № 431, **приказываю:**

1. Установить границы территории объекта культурного наследия регионального значения «Братское захоронение советских воинов, погибших в 1941-44 гг.» по адресу: Ленинградская область, Тихвинский район, Ганьковское сельское поселение, пос. Мехбаза, около 50 км северо-восточнее Тихвина, на окраине поселка, между домами № 12 и № 19 по улице Центральная (далее - Памятник), принятого на государственную охрану решением Леноблисполкома от 16.05.1988 № 189 согласно приложению 1 к настоящему приказу.

2. Установить предмет охраны Памятника согласно приложению 2 к настоящему приказу

3. Отделу по осуществлению полномочий Ленинградской области в сфере объектов культурного наследия департамента государственной охраны, сохранения

и использования объектов культурного наследия комитета по культуре Ленинградской области обеспечить:

- внесение соответствующих сведений в Единый государственный реестр объектов культурного наследия (памятников истории и культуры) народов Российской Федерации;

- копию настоящего приказа направить в сроки, установленные действующим законодательством, в федеральный орган исполнительной власти, уполномоченный Правительством Российской Федерации на осуществление государственного кадастрового учета, государственной регистрации прав, ведение Единого государственного реестра недвижимости и предоставление сведений, содержащихся в Едином государственном реестре недвижимости, его территориальные органы.

4. Отделу взаимодействия с муниципальными образованиями, информатизации и организационной работы комитета по культуре Ленинградской области обеспечить размещение настоящего приказа на сайте комитета по культуре Ленинградской области в информационно-телекоммуникационной сети «Интернет».

5. Контроль за исполнением настоящего приказа возложить на заместителя начальника департамента государственной охраны, сохранения и использования объектов культурного наследия комитета по культуре Ленинградской области.

6. Настоящий приказ вступает в силу со дня его официального опубликования.

Председатель комитета



Е.В. Чайковский

Приложение № 1  
к приказу комитета по культуре  
Ленинградской области  
от «20» ноября 2018 г.  
№ 01-03/18-274

**Границы территории объекта культурного наследия регионального значения «Братское захоронение советских воинов, погибших в 1941-44 гг.» по адресу: Ленинградская область, Тихвинский район, Ганьковское сельское поселение, пос. Мехбаза, около 50 км северо-восточнее Тихвина, на окраине поселка, между домами № 12 и № 19 по улице Центральная**

от точки 1 к точке 2 на юго-запад;  
от точки 2 к точке 3 на северо-запад;  
от точки 3 к точке 4 на северо-восток;  
от точки 4 к точке 1 на юго-восток.

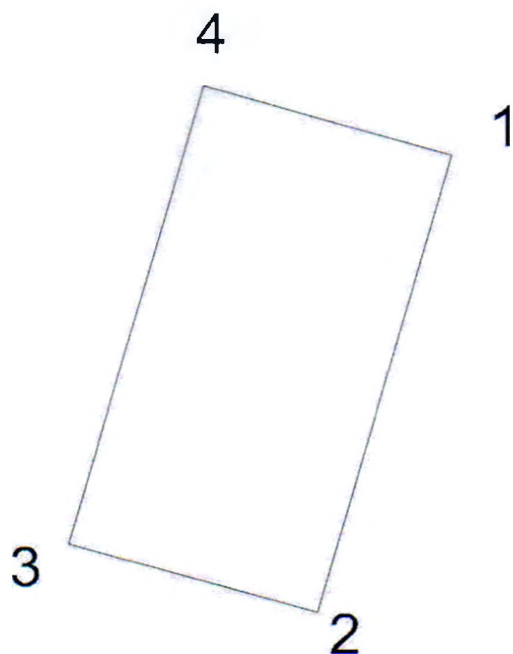
**Карта (схема) границ территории объекта культурного наследия регионального значения «Братское захоронение советских воинов, погибших в 1941-44 гг.» по адресу: Ленинградская область, Тихвинский район, Ганьковское сельское поселение, пос. Мехбаза, около 50 км северо-восточнее Тихвина, на окраине поселка, между домами № 12 и № 19 по улице Центральная**



Условные обозначения

— граница территории объекта культурного наследия регионального значения

Перечень координат поворотных (характерных) точек границ территории объекта культурного наследия регионального значения «Братское захоронение советских воинов, погибших в 1941-44 гг.» по адресу: Ленинградская область, Тихвинский район, Ганьковское сельское поселение, пос. Мехбаза, около 50 км северо-восточнее Тихвина, на окраине поселка, между домами № 12 и № 19 по улице Центральная в системе координат, установленной для ведения государственного кадастра недвижимости объекта культурного наследия



Обозначение (номер) характерной точки	Долгота (X)	Широта (Y)
1	3246576.8641	443249.14
2	3246570.4035	443226.6495
3	3246558.5816	443230.0455
4	3246565.0422	443252.5359

Определение географических координат характерных точек границы территории объекта культурного наследия выполнено в местной системе координат МСК-47 Ленинградская область ГОСТ 51794-2008

**Режим использования территории объекта культурного наследия  
регионального значения «Братское захоронение советских воинов, погибших  
в 1941-44 гг.» по адресу: Ленинградская область, Тихвинский район,  
Ганьковское сельское поселение, пос. Мехбаза, около 50 км северо-восточнее  
Тихвина, на окраине поселка, между домами № 12 и № 19 по улице  
Центральная**

**На территории Памятника разрешается:**

- проведение работ по сохранению объекта культурного наследия (меры, направленные на обеспечение физической сохранности и сохранение историко-культурной ценности объекта культурного наследия, предусматривающие консервацию, ремонт, реставрацию, включающие в себя научно-исследовательские, изыскательские, проектные и производственные работы, научное руководство за проведением работ по сохранению объекта культурного наследия, технический и авторский надзор за проведением этих работ);

- реконструкция, ремонт существующих дорог, инженерных коммуникаций, благоустройство, озеленение, установка малых архитектурных форм, иная хозяйственная деятельность (по согласованию с региональным органом охраны объектов культурного наследия), не противоречащая требованиям обеспечения сохранности объекта культурного наследия и позволяющая обеспечить функционирование объекта культурного наследия в современных условиях, обеспечивающая недопущение ухудшения состояния территории объекта культурного наследия.

**На территории Памятника запрещается:**

- строительство объектов капитального строительства и увеличение объемно-пространственных характеристик существующих на территории объекта культурного наследия объектов капитального строительства; проведение земляных, строительных, мелиоративных работ и иных работ, за исключением работ по сохранению объекта культурного наследия или его отдельных элементов, сохранению историко-градостроительной или природной среды объекта культурного наследия;

- установка рекламных конструкций, распространение наружной рекламы;

- осуществление любых видов деятельности, ухудшающих экологические условия и гидрологический режим на территории объекта культурного наследия, создающих вибрационные нагрузки динамическим воздействием на грунты в зоне их взаимодействия с объектами культурного наследия.

Приложение № 2  
к приказу комитета по культуре  
Ленинградской области  
от «20» ноября 2018 г.  
№ 01-03/18-274

**Предмет охраны**  
**объекта культурного наследия регионального значения «Братское захоронение советских воинов, погибших в 1941-44 гг.» по адресу: Ленинградская область, Тихвинский район, Ганьковское сельское поселение, пос. Мехбаза, около 50 км северо-восточнее Тихвина, на окраине поселка, между домами № 12 и № 19 по улице Центральная**

№ п/п	Виды предмета охраны	Элементы предмета охраны
1	Мемориальное значение объекта	Причастность объекта к историческому событию: Великая Отечественная война 1941 – 1945 гг. Историко-культурная ценность памятника истории связанная с событиями в Тихвинском районе в период Великой Отечественной войны. Памятник истории, связанный с именами павших воинов.
2	Объемно-пространственное решение:	Объемно-пространственное и архитектурно-композиционное решение, габариты, силуэт памятника; мемориального комплекса братского захоронения. Объемно-пространственная композиция памятника.
3	Конструкции памятника	Четыре гранитные стелы на постаментах с фамилиями погибших. На 1 стеле памятная надпись: «ВЕЧНАЯ ПАМЯТЬ ПАВШИМ В БОЯХ 1941-1945» со звездой и лавровой ветвью, с фамилиями погребенных. На двух центральных стелах фамилии погребенных, внизу нанесены по 2 гвоздики. На четвертой стеле надпись: «ВЕЧНАЯ ПАМЯТЬ ПАВШИМ В БОЯХ» с фамилиями погребенных.
4	Архитектурное решение	Стелы из серого гранита со шлифованными лицевыми поверхностями со списками фамилий.

*Предмет охраны может быть уточнен при проведении дополнительных научных исследований*