



АДМИНИСТРАЦИЯ ЛЕНИНГРАДСКОЙ ОБЛАСТИ
КОМИТЕТ ПО КУЛЬТУРЕ ЛЕНИНГРАДСКОЙ ОБЛАСТИ

ПРИКАЗ

«20» ноября 2018 г.

№ 01-03/18-288
Санкт-Петербург

Об установлении границ территории и предмета охраны объекта культурного наследия регионального значения «Братское захоронение советских воинов, погибших в 1941-44 гг.» по адресу: Ленинградская область, Лодейнопольский муниципальный район, Янегское сельское поселение, дер. Печеницы, уч. 20А

В соответствии со ст. ст. 3.1, 9.2, 20, 33 Федерального закона от 25 июня 2002 года № 73-ФЗ «Об объектах культурного наследия (памятниках истории и культуры) народов Российской Федерации», ст. 4 закона Ленинградской области от 25 декабря 2015 года № 140-оз «О государственной охране, сохранении, использовании и популяризации объектов культурного наследия (памятников истории и культуры) народов Российской Федерации, расположенных на территории Ленинградской области», п. 2.2.2. Положения о комитете по культуре Ленинградской области, утвержденного постановлением Правительства Ленинградской области от 24 октября 2017 года № 431, приказываю:

1. Установить границы территории объекта культурного наследия регионального значения «Братское захоронение советских воинов, погибших в 1941-44 гг.» по адресу: Ленинградская область, Лодейнопольский муниципальный район, Янегское сельское поселение, дер. Печеницы, уч. 20А (далее – Памятник), принятого на государственную охрану решением Исполнительного комитета Ленинградского областного Совета народных депутатов от 16 мая 1988 года № 189, согласно приложению 1 к настоящему приказу.

2. Установить предмет охраны Памятника согласно приложению 2 к настоящему приказу

3. Отделу по осуществлению полномочий Ленинградской области в сфере объектов культурного наследия департамента государственной охраны, сохранения и использования объектов культурного наследия комитета по культуре Ленинградской области обеспечить:

- внесение соответствующих сведений в Единый государственный реестр объектов культурного наследия (памятников истории и культуры) народов Российской Федерации;

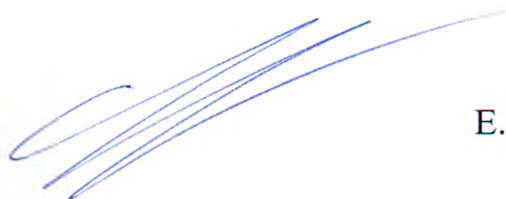
- копию настоящего приказа направить в сроки, установленные действующим законодательством, в федеральный орган исполнительной власти, уполномоченный Правительством Российской Федерации на осуществление государственного кадастрового учета, государственной регистрации прав, ведение Единого государственного реестра недвижимости и предоставление сведений, содержащихся в Едином государственном реестре недвижимости, его территориальные органы.

4. Отделу взаимодействия с муниципальными образованиями, информатизации и организационной работы комитета по культуре Ленинградской области обеспечить размещение настоящего приказа на сайте комитета по культуре Ленинградской области в информационно-телекоммуникационной сети «Интернет».

5. Контроль за исполнением настоящего приказа возложить на заместителя начальника департамента государственной охраны, сохранения и использования объектов культурного наследия комитета по культуре Ленинградской области.

6. Настоящий приказ вступает в силу со дня его официального опубликования.

Председатель комитета



Е.В. Чайковский

Приложение № 1
к приказу комитета по культуре
Ленинградской области
от «20» ноября 2018 г.
№ 01-0.3/18-288

**Границы территории объекта культурного наследия регионального значения
«Братское захоронение советских воинов, погибших в 1941-44 гг.» по адресу:
Ленинградская область, Лодейнопольский муниципальный район, Янегское
сельское поселение, дер. Печеницы, уч. 20А**

От точки 1 к точке 2 – на северо-запад;
От точки 2 к точке 3 – на северо-восток;
От точки 3 к точке 4 – на юго-восток;
От точки 4 к точке 1 – на юго-запад.

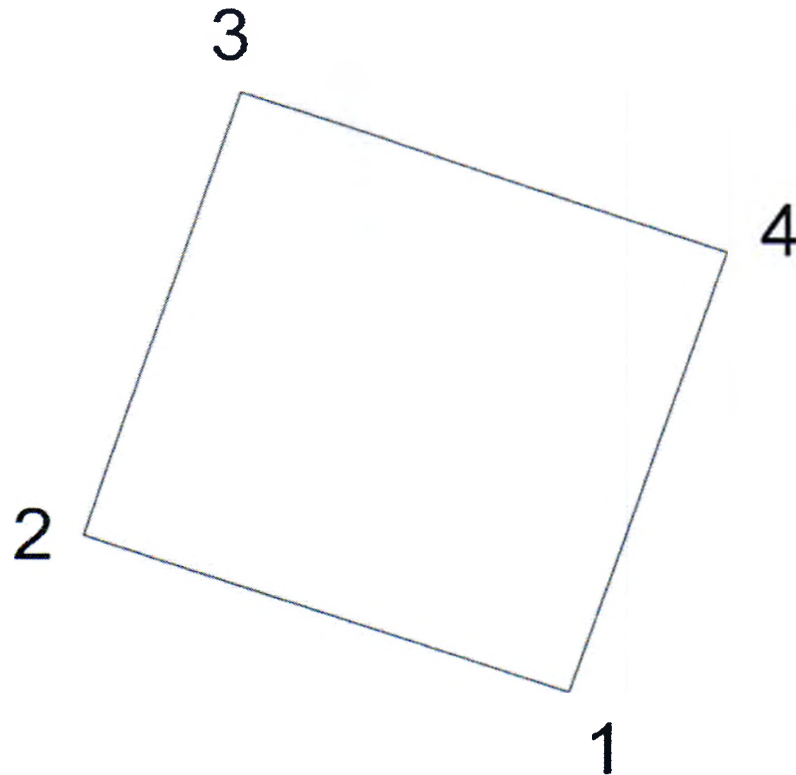
**Карта (схема) границ территории объекта культурного наследия
регионального значения «Братское захоронение советских воинов, погибших в
1941-44 гг.» по адресу: Ленинградская область, Лодейнопольский
муниципальный район, Янегское сельское поселение, дер. Печеницы, уч. 20А**



Условные обозначения:

 - граница территории объекта культурного наследия регионального значения

Перечень координат поворотных (характерных) точек границ территории объекта культурного наследия регионального значения «Братское захоронение советских воинов, погибших в 1941-44 гг.» по адресу: Ленинградская область, Лодейнопольский муниципальный район, Янегское сельское поселение, дер. Печеницы, уч. 20А



Обозначение (номер) характерной точки	Долгота (X)	Широта (Y)
1	259326,09	717463,13
2	259320,45	717465,04
3	259322,26	717470,39
4	259327,91	717468,48

Определение географических координат характерных точек границы территории объекта культурного наследия выполнено в местной системе координат МСК – г. Лодейное Поле

Режим использования территории объекта культурного наследия регионального значения «Братское захоронение советских воинов, погибших в 1941-44 гг.» по адресу: Ленинградская область, Лодейнопольский муниципальный район, Янегское сельское поселение, дер. Печеницы, уч. 20А

На территории Памятника разрешается:

- проведение работ по сохранению объекта культурного наследия (меры, направленные на обеспечение физической сохранности и сохранение историко-культурной ценности объекта культурного наследия, предусматривающие консервацию, ремонт, реставрацию, включающие в себя научно-исследовательские, изыскательские, проектные и производственные работы, научное руководство за проведением работ по сохранению объекта культурного наследия, технический и авторский надзор за проведением этих работ);

- реконструкция, ремонт существующих дорог, инженерных коммуникаций, благоустройство, озеленение, установка малых архитектурных форм, иная хозяйственная деятельность (по согласованию с региональным органом охраны объектов культурного наследия), не противоречащая требованиям обеспечения сохранности объекта культурного наследия и позволяющая обеспечить функционирование объекта культурного наследия в современных условиях, обеспечивающая недопущение ухудшения состояния территории объекта культурного наследия.

На территории Памятника запрещается:

- строительство объектов капитального строительства и увеличение объемно-пространственных характеристик существующих на территории объекта культурного наследия объектов капитального строительства; проведение земляных, строительных, мелиоративных работ и иных работ, за исключением работ по сохранению объекта культурного наследия или его отдельных элементов, сохранению историко-градостроительной или природной среды объекта культурного наследия;

- установка рекламных конструкций, распространение наружной рекламы;

- осуществление любых видов деятельности, ухудшающих экологические условия и гидрологический режим на территории объекта культурного наследия, создающих вибрационные нагрузки динамическим воздействием на грунты в зоне их взаимодействия с объектами культурного наследия.

Предмет охраны
объекта культурного наследия регионального значения «Братское захоронение
советских воинов, погибших в 1941-44 гг.» по адресу: Ленинградская область,
Лодейнопольский муниципальный район, Янегское сельское поселение,
дер. Печеницы, уч. 20А

№ п/п	Виды предмета охраны	Элементы предмета охраны
1	Мемориальное значение объекта	Причастность объекта к историческому событию: Великая Отечественная Война 1941-1945 гг. История объекта связана со Свирско-Петрозаводской операцией Советских войск 21 июня-9 августа 1944 года.
2	Объемно-пространственное решение:	Историческое пространственное и архитектурно-композиционное решения представлены гранитным обелиском с памятным текстом и гранитными мемориальными плитами с фамилиями погребенных воинов, на общем бетонном основании.
3	Конструкции памятника	Гранитный обелиск-стела (серый гранит). Мемориальные плиты (серый гранит) – 6 шт. Основание – бетон
4	Архитектурное решение	Историческая форма, конфигурация в плане, местоположение. Гранитный шлифованный обелиск с памятным текстом: «ВЕЧНАЯ СЛАВА СОВЕТСКИМ ВОИНАМ, ПАВШИМ В БОЯХ ЗА РОДИНУ 1941-1945.» Гранитные полированные плиты с фамилиями погребенных воинов – 6 шт.

Предмет охраны может быть уточнен при проведении дополнительных научных исследований