

АДМИНИСТРАЦИЯ ЛЕНИНГРАДСКОЙ ОБЛАСТИ
КОМИТЕТ ПО КУЛЬТУРЕ ЛЕНИНГРАДСКОЙ ОБЛАСТИ

ПРИКАЗ

«8» сентября 2016 г.

№ 01-03/16-146

г. Санкт-Петербург

Об утверждении границ зон охраны, режимов использования земель и требований к градостроительным регламентам объекта культурного наследия регионального значения «Братское захоронение советских воинов, погибших в 1939-1940 и 1941-44 гг.», расположенного по адресу: Ленинградская обл., Приозерский р-н, пос. Пятиречье, в 23 км к востоку от пос. Сосново, в 400 м к западу от пос. Пятиречье

В соответствии с пп. 16 п. 1 ст. 9 Федерального закона от 25 июня 2002 г. № 73-ФЗ "Об и п. 13 Положения о зонах охраны объектов культурного наследия (памятников истории и культуры) народов Российской Федерации, утвержденного постановлением Правительства Российской Федерации от 12 сентября 2015 г. № 972, п. 20 ст. 4 Закона Ленинградской области от 25 декабря 2015 г. № 140-оз «О государственной охране, сохранении, использовании и популяризации объектов культурного наследия (памятников истории и культуры) народов Российской Федерации, расположенных на территории Ленинградской области», ст. 3 Положения о комитете по культуре Ленинградской области от 13 февраля 2008 года № 20 приказываю:

1. Утвердить границы зон охраны объекта культурного наследия регионального значения, «Братское захоронение советских воинов, погибших в 1939-1940 и 1941-44 гг.», согласно приложению 1 к настоящему приказу.

2. Утвердить режимы использования земель и требования к градостроительным регламентам в границах зон охраны объекта культурного наследия регионального значения, «Братское захоронение советских воинов, погибших в 1939-1940 и 1941-44 гг.», согласно приложению 2 к настоящему приказу.

3. Отделу по осуществлению полномочий Ленинградской области в сфере объектов культурного наследия департамента государственной охраны, сохранения и использования объектов культурного наследия комитета по культуре Ленинградской области обеспечить внесение соответствующих сведений в единый государственный реестр объектов

культурного наследия (памятников истории и культуры) народов Российской Федерации.

3. Настоящий приказ вступает в силу со дня его официального опубликования.

4. Контроль за исполнением настоящего приказа возложить на заместителя начальника департамента государственной охраны, сохранения и использования объектов культурного наследия комитета по культуре Ленинградской области.

Председатель комитета по культуре



Е. В. Чайковский

Приложение № 1
к приказу комитета по культуре
Ленинградской области
от «8» 09 2016 г. № 01-03/16-146

**Описание границ зон охраны объекта культурного наследия
регионального значения «Братское захоронение советских воинов,
погибших в 1939-1940 и 1941-44 гг.»**

Охранная зона (ОЗ)

В основе определения охранной зоны Объекта лежит принцип обеспечения зоны беспрепятственного и целостного зрительного восприятия его объемно-пространственной композиции в окружающей его среде, а также сохранности этой среды. Охранная зона распространяется на территории, непосредственно прилегающие к территории объекта культурного наследия.

Проектом зон охраны предлагаются следующие границы ОЗ:

Северная граница ОЗ проходит по южной границе автодороги Сосново – Запорожское – Пятиречье, южная граница проходит параллельно ей на расстоянии 50 м от южной границы территории Объекта, западная граница перпендикулярна южной и северной и проходит на расстоянии 50 м от западной границы территории Объекта, восточная граница проходит параллельно восточной границе территории Объекта на расстоянии 50 м от неё

Территория охранной зоны преимущественно покрыта сосновым лесом, что отражает характер естественного ландшафта, в котором был сформирован Объект. Вдоль южной стороны ограды Объекта под небольшим углом к ней проложена грунтовая лесная дорога, отходящая от автомобильной дороги со стороны пос. Запорожского. Площадь охранной зоны составляет 0,8 га (7980 кв. м).

Граница начинается (условно) от точки В1, расположенной на южной обочине автомобильной асфальтированной дороги Запорожское – Пятиречье западнее точки А1 границы территории Объекта на 50 м.

От точки В1 граница идет по прямой в направлении на восток по южной обочине той же автомобильной дороги на расстояние 140 м до точки В2.

От точки В2 граница поворачивает под прямым углом и идет по прямой (параллельно восточной границе территории Объекта) в направлении на юг на расстояние 57 м до точки В3.

От точки В3 граница поворачивает под прямым углом и идет по прямой (параллельно южной границе территории Объекта) в направлении на запад на расстояние в 140 м до точки В4.

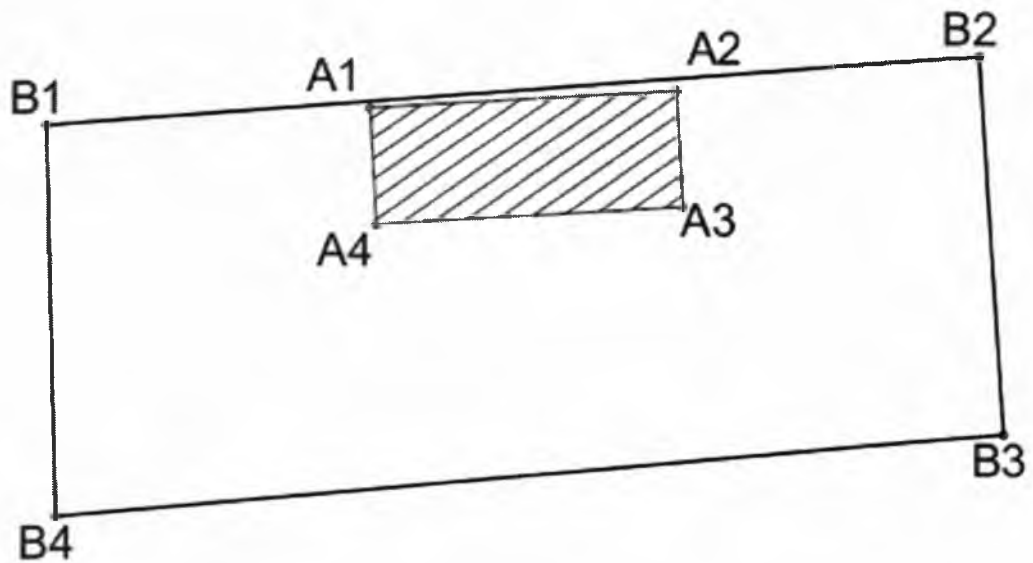
От точки В4 граница поворачивает под прямым углом и идет по прямой (параллельно западной границе территории Объекта) в направлении на север на расстояние в 57 м до точки В1, где замыкается.

Внутренняя граница охранной зоны объекта культурного наследия совпадает с границей территории памятника.

Координаты поворотных точек границы охранной зоны (ОЗ) объекта культурного наследия регионального значения «Братское захоронение советских воинов, погибших в 1939-1940 и 1941-44 гг.»

Обозначение (номер) характерной точки	Координаты характерных точек во Всемирной геодезической системе координат (WGS-84)		Координаты характерных точек в местной системе координат (МСК)	
	Северной широты	Восточной долготы	X	Y
В1	60° 33' 14,7"	30° 35' 55,7"	6704921	3230856
В2	60° 33' 15,1"	30° 36' 05,9"	6704932	3231012
В3	60° 33' 12,7"	30° 36' 06,1"	6704858	3231014
В4	60° 33' 12,5"	30° 35' 55,9"	6704853	3230859

План поворотных точек границ охранной зоны объекта культурного наследия регионального значения «Братское захоронение советских воинов, погибших в 1939-1940 и 1941-44 гг.»



Приложение № 2
к приказу комитета по культуре
Ленинградской области
от «8» 09 2016 г. № _____
01-03/16-146

Режим использования земель и требования к градостроительным регламентам в границах зоны охраны объекта культурного наследия регионального значения «Братское захоронение советских воинов, погибших в 1939-1940 и 1941-44 гг.»

Общий режим градостроительной деятельности в границах охранной зоны (ОЗ):

Допускается:

- а) строительные работы по благоустройству территории, связанные с современным ее использованием: прокладка пешеходных дорожек, установка малых архитектурных форм, дорожных знаков, наружного освещения, установка стендов и витрин, относящихся к памятнику; обеспечение других форм благоустройства, не нарушающих памятник, природный ландшафт;
- б) снос ветхих зеленых насаждений (санитарные рубки) с последующей посадкой деревьев тех же пород;
- в) расчистка от малоценного подроста (ольха, осина, ива), искажающего визуальные характеристики окружающего памятника природного ландшафта;
- г) проведение строительных и ремонтных работ, необходимых для функционирования инженерных объектов (водопровод, прокладка водопроводных сетей), проходящих по территории охранной зоны при условии, что после их завершения внешний вид охраняемого ландшафта не будет искажен или будут проведены компенсационные мероприятия (высадка деревьев, посадка газона).

Запрещается:

- а) отвод земельных участков;
- б) любые строительные работы кроме благоустройства территории, связанного с современным ее использованием;
- в) снос зеленых насаждений (кроме ветхих);
- г) устройство несанкционированных мусоросборников;

Разрешается:

- а) проведение реконструкции и обустройства захоронений ;
 - б) расчистка от разросшегося вблизи памятника сорного кустарника и деревьев;
- Все научно-исследовательские, проектно-изыскательские, ремонтно-строительные, реставрационные работы и благоустройство территории, а также установка элементов внешнего благоустройства возможны только с разрешения и по согласованию с Департаментом государственной охраны, сохранения и использования объектов культурного наследия Ленинградской области.