

АДМИНИСТРАЦИЯ ЛЕНИНГРАДСКОЙ ОБЛАСТИ  
КОМИТЕТ ПО КУЛЬТУРЕ ЛЕНИНГРАДСКОЙ ОБЛАСТИ

---

---

**ПРИКАЗ**

«15» сентября 2016 г.

№ 01-03/16-155

г. Санкт-Петербург

**Об установлении предмета охраны объекта культурного наследия регионального значения «Братское захоронение советских воинов, погибших в 1941-44 гг.», расположенного по адресу: Ленинградская обл., Приозерский р-н, пос. Громово, в 20 км к северо-востоку от поселка**

В соответствии со ст. 20, 33 Федерального закона от 25 июня 2002 года № 73-ФЗ «Об объектах культурного наследия (памятниках истории и культуры) народов Российской Федерации», Положением о едином государственном реестре объектов культурного наследия (памятников истории и культуры) народов Российской Федерации, утвержденного приказом Министерства культуры Российской Федерации от 3 октября 2011 года № 954, ст. 3 Положения о комитете по культуре Ленинградской области от 13 февраля 2008 года № 20, п. 13 ст. 4 Закона Ленинградской области от 25 декабря 2015 г. № 140-оз «О государственной охране, сохранении, использовании и популяризации объектов культурного наследия (памятников истории и культуры) народов Российской Федерации, расположенных на территории Ленинградской области» приказываю:

1. Установить предмет охраны объекта культурного наследия регионального значения «Братское захоронение советских воинов, погибших в 1941-44 гг.», расположенного по адресу: Ленинградская обл., Приозерский р-н, пос. Громово, в 20 км к северо-востоку от поселка, принятого на государственную охрану Решением Леноблисполкома № 189 от 16 мая 1988 года, согласно приложению 1, 2 к настоящему приказу.

2. Отделу по осуществлению полномочий Ленинградской области в сфере объектов культурного наследия департамента государственной охраны, сохранения и использования объектов культурного наследия комитета по культуре Ленинградской области обеспечить внесение соответствующих сведений в единый государственный реестр объектов культурного наследия (памятников истории и культуры) народов Российской Федерации.

3. Настоящий приказ вступает в силу со дня его официального опубликования.

4. Контроль за исполнением настоящего приказа возложить на заместителя начальника департамента государственной охраны, сохранения и использования объектов культурного наследия комитета по культуре Ленинградской области.

Председатель комитета по культуре



Е.В. Чайковский

**Предмет охраны объекта культурного наследия регионального значения  
«Братское захоронение советских воинов, погибших в 1941-44 гг.»**

**Градостроительная охрана:**

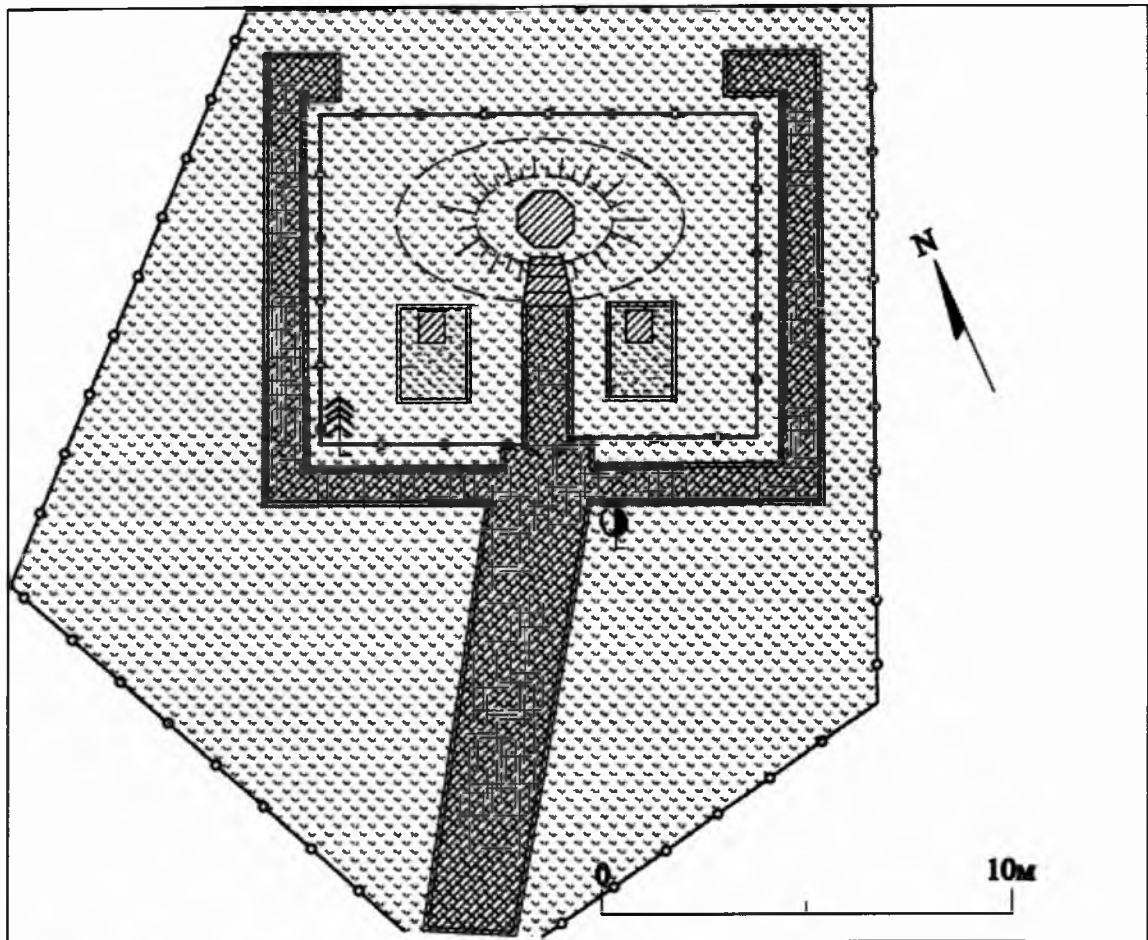
1. Местоположение исторических участков дорожной сети С.-Петербург - Кякисалми и дороги в дер. Саккола.
2. Архитектурно-планировочная композиция:
  - местоположение отдельных разновременных элементов памятника относительно друг друга на местности;
  - местоположение открытых пространств и искусственных памятных насаждений (посадок на территории Объекта).
3. Видовые раскрытия с основных направлений обзора памятника

**Архитектурная охрана:**

1. Местоположение и габариты участка захоронения в пределах ограды
2. Объемно-планировочная структура мемориала (Объекта)
3. Объемно-пространственное решение отдельных элементов мемориала.
4. Силуэт, габариты памятников.
5. Конструкции, материал и декор памятников.

Приложение №2  
к приказу комитета по культуре  
Ленинградской области  
от «15 09» 2016 г. № 01-03/16-155

**Расположение элементов памятника на территории объекта культурного наследия регионального значения «Братское захоронение советских воинов, погибших в 1941-44 гг.»**



- |   |   |
|---|---|
|  - бетонные элементы памятника   |  - бетонный бордюр |
|  - асфальтовое покрытие дорожки  |  - плиты           |
|  - отдельно стоящая липовая липа |  - газон           |
|  - отдельно стоящая береза       |   |
|  - ограда                        |   |